

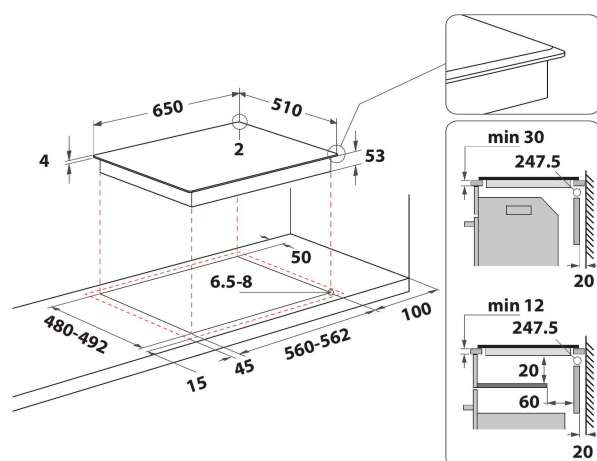
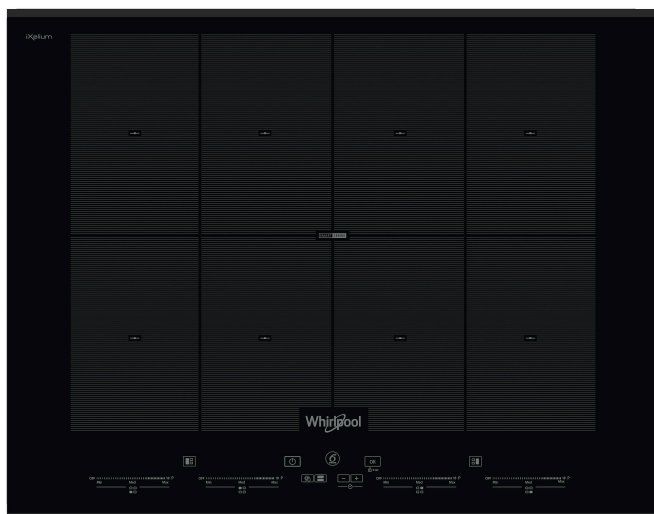
SMO 658C/BT/IXL

12NC: 859991043350

Штрих-код (EAN) код: 8003437207716

Whirlpool

SENSING THE DIFFERENCE



- Покриття iXelium
- Технологія 6TH Sense
- 4 індукційні зони нагріву
- Просте встановлення
- FlexiFull
- SmartSense із 7 способами приготування: Кипіння, Тушкування, Підтримання тепла, Топлення, Смаження, Гриль, Мока(W7)
- Автовизначення посуду
- Індикатор залишкового тепла
- Блокування панелі управління
- Функція Підтримання тепла
- Увімк./Вимк.
- Функції Smart Frying та Smart Grilling
- Функція Тушкування
- Функція Топлення
- Функція Мока

Індукційна склокерамічна варильна поверхня Whirlpool - SMO 658C/BT/IXL

8 індукційні зони нагрівання. технологія FlexiCook дозволить Вам об'єднувати декілька зон нагрівання в одну для використання посуду нестандартних форм та розмірів. Інтуїтивний слайдер для простого управління приладом. Характеристики індукційної варильної поверхні Whirlpool: Технологія яка нагріває безпосередньо посуд, а не варильну поверхню, знижуючи дисперсію тепла та гарантуючи якість результатів. Підключення до електромережі.



Індукційна технологія

Приготування їжі швидко та з економією ресурсів. Індукційна технологія полягає у нагріванні виключно посуду, а не всієї поверхні приладу, знижуючи дисперсію енергії на 10% та також забезпечуючи ідеальні результати.



FlexiFull

Готуйте на будь-якій частині поверхні та у посуді будь-якого розміру та форми завдяки надгнучкому розподіленню зон нагріву.



SmartSense

Чудові результати рецепт за рецептом завдяки сенсорним налаштуванням температури 6TH SENSE.



Гриль

Функцію Гриль призначено для досконалого готування Ваших страв гриль, завдяки спеціальному тепловому датчику який постійно контролює температуру приготування.



Смаження

Функція Смаження дозволяє Вам насолоджуватися смачними, хрусткими смаженими стравами завдяки спеціальному тепловому датчику, який постійно відстежує температуру приготування їжі.



Мока

Функція Мока спеціально призначена для приготування мока.



Фронтальна панель управління

Повний контроль. Зручні та ергономічні елементи управління розташовані на фронтальній панелі забезпечують приємне та просте використання.



iXelium

Довготривалий блиск. Революційне покриття iXelium захистить варильну поверхню від подряпин і передчасного вицвітання, забезпечуючи ідеальний блиск і простоту очищення.



Простий у використанні дисплей

Контролюйте всі зони нагріву у один дотик.

SMO 658C/BT/IXL

12NC: 859991043350

Штрих-код (EAN) код: 8003437207716

Whirlpool

SENSING THE DIFFERENCE

ОСНОВНІ ХАРАКТЕРИСТИКИ

Група продуктів	Варильна поверхня
Тип конструкції	Вбудована
Тип управління	Електронне
Тип управління	-
Кількість газових конфорок	0
Кількість електричних зон приготування	4
Кількість електричних зон приготування	0
Кількість радіальних зон нагріву	0
Кількість галогенових пластин	0
Кількість індукційних зон нагріву	8
Кількість електричних зон нагріву	0
Розташування панелі управління	Front
Матеріал поверхні	Склоіxellium
Основний колір продукту	Чорний
Потужність електричного підключення (Вт)	7400
Потужність газового підключення (Вт)	0
Тип газу	Nincs adat
Струм (А)	32,2
Напруга (В)	230
Частота (Гц)	50/60
Довжина шнура живлення (см)	150
Тип вилки	Hi
Підключення до газу	Nincs adat
Ширина продукту	650
Висота продукту	57
Глибина продукту	510
Мінімальна висота ніші	30
Мінімальна ширина ніші	560
Глибина ніші	480
Вага нетто (кг)	13.4
Автоматичні програми	Так/Є

ТЕХНІЧНІ ХАРАКТЕРИСТИКИ

Індикація включення	Так/Є
Кількість індикаторів	6
Тип управління	Поетапне регулювання електроенергії
Тип крикши	Без
Індикатор залишкового тепла	Separate
Увімк./Вимк.	Так/Є
Система захисту	-
Таймер	Так/Є

ЕНЕРГЕТИЧНЕ МАРКУВАННЯ

Підключення до мережі	Електричний
-----------------------	-------------