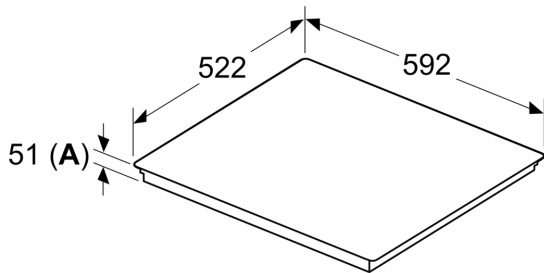
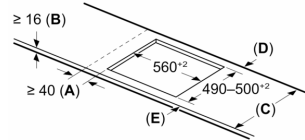


**Серія 6, Індукційна варильна  
поверхня, 60 см, Чорний, монтаж  
без рамки  
PIF651HC1E**

Розміри у мм



Розміри у мм



C	D	E
585-600	50	≥ 35
> 600	≥ 50	≥ 50

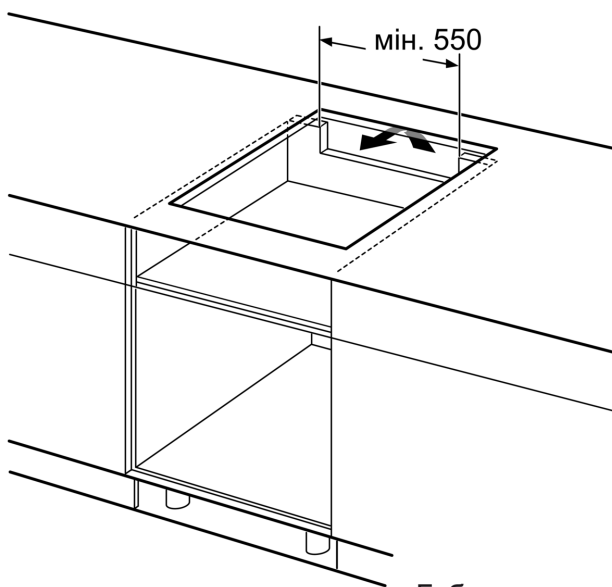
**A:** Мін. відстань від вирізу під поверхню до стінки

**B:** Зазор між поверхнею стільниці і верхньою частиною передньої панелі духової шафи повинен становити 30 мм

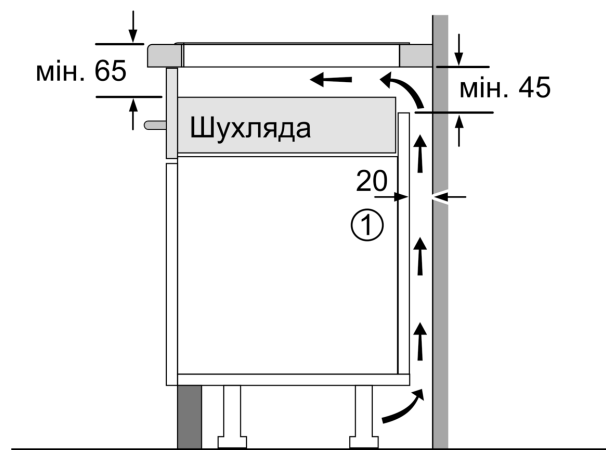
Див. вимоги до місця встановлення духової шафи

Стільниця, в яку встановлюється варильна поверхня, повинна витримувати навантаження близько 60 кг; при необхідності слід використовувати відповідні опори

**A:** Глибина утоплювання

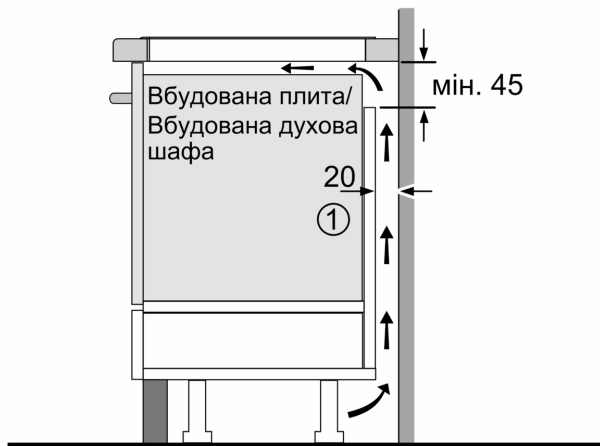


Габарити в мм



①  
Необхідно передбачити вентиляційну щілину.

Габарити в мм



①  
Необхідно передбачити  
вентиляційну щілину

Габарити в мм