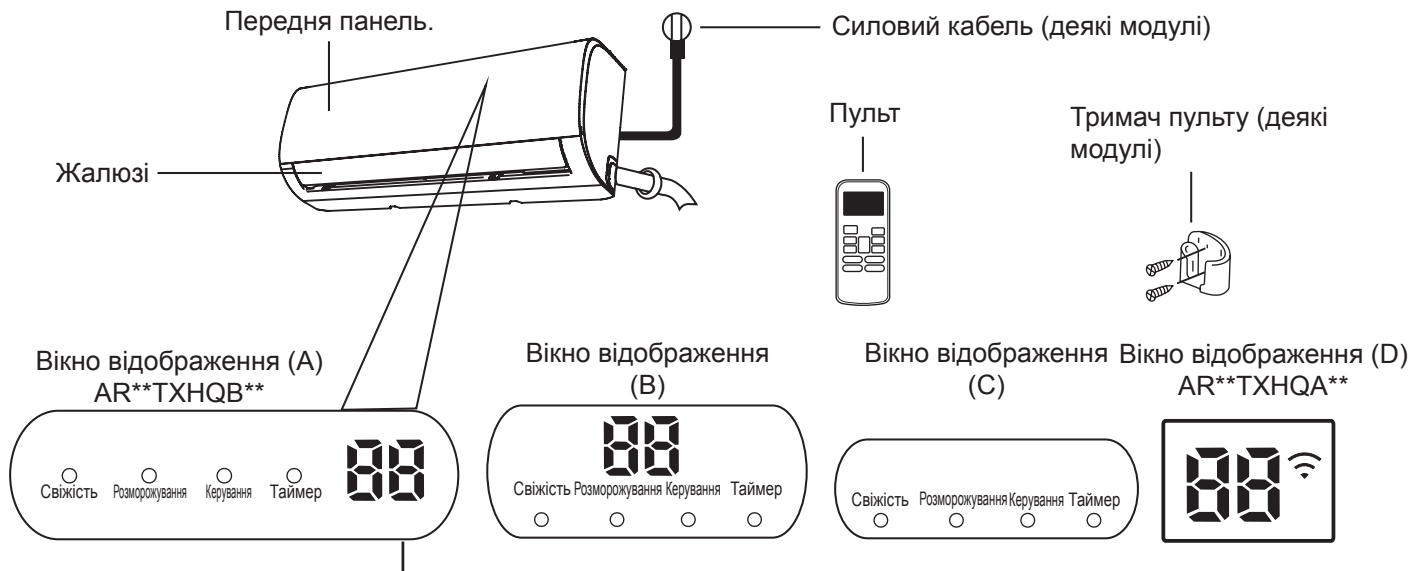


# Особливості та характеристики пристрою

## Дисплей внутрішнього блоку

**Зверніть увагу** Різні моделі мають різні передні панелі та вікно дисплея. Не всі характеристики, описані нижче, можуть бути доступні на пристрої, який ви придбали. Будь ласка перевірте вікно дисплея пристрою, який ви придбали.

Малюнки у цьому посібнику для пояснення. Фактична форма внутрішнього модуля може бути дещо відмінна. Фактична форма переважає.



Коли ввімкнений режим «Свіжість»  
Коли ввімкнений режим «Розморожування»  
Коли пристрій увімкнено, «Запустити»  
Коли таймер встановлений «Таймер»  
Коли активований режим бездротового контролю «Wi-Fi»

“88” Показ температури, характеристики та коди помилки:

Коли еко функція активована,  
'88' освітлюється поступово одне за одним, E -- E  
-- 0 -- як вказана температура -- E ..... з інтервалом.

“07” для 3 секунд коли:

- Таймер встановлений (якщо пристрій вимкнений, “07” залишається ввімкненим, коли встановлений таймер)
- Характеристики "FRESH (свіжість)", "SWING (розмах)", "TURBO (турбо)", або "SILENCE (тиша)" ввімкнені “07” на 3 секунди коли:
- Таймер на вимкнення встановлений
- "FRESH (свіжість)", "SWING (розмах)", "TURBO (турбо)", або "SILENCE (тиша)" вимкнений

“cF” Коли ввімкнений режим нехолодного повітря

“dF” Коли ввімкнений режим розморожування (охолоджуючі та опалювальні модулі)

“5C” Коли ввімкнений режим самоочищення

“FP” Коли ввімкнений режим опалення за шкалою 8°C

Умовні  
позначки

## Контроль температури

Коли кондиціонер працює за рамками цих температурних показників, деякі захисні функції можуть бути активовані і спричинити вимикання пристрою.

### Інвенторний спліт тип

	Режим охолодження	Режим нагріву	Режим Сухий
Температура кімнати	17°C - 32°C (62°F - 90°F)	0°C - 30°C (32°F - 86°F)	10°C - 32°C (50°F - 90°F)
Температура на зовні	0°C - 50°C (32°F - 122°F)	-15°C - 30°C (5°F - 86°F)	0°C - 50°C (32°F - 122°F)
	-15°C - 50°C (5°F - 122°F) (Для моделей з низькою системою температурного охолодження)		
	0°C - 52°C (32°F - 126°F) (Для спеціальних тропічних моделей)		0°C - 52°C (32°F - 126°F) (Для спеціальних тропічних моделей)

### Для зовнішніх блоків з електричним обігрівачем

Коли температура на вулиці нижче 0°C (32°F), ми рекомендуємо тримати пристрій постійно під'єднаним до живлення, щоб забезпечити безперебійну продуктивність.

### Для оптимізації роботи вашого пристрою, виконайте наступне:

- Тримайте вікна і двері зачиненими
- Зменшить використання енергії завдяки функціям TIMER ON та TIMER OFF
- Не перекривайте входи і виходи повітря
- Регулярно перевіряйте та чистіть фільтри

Посібник з використання інфрачервоного пульта не входить до цього переліку. Не всі функції доступні для кондиціонера, будь ласка перевірте внутрішній модуль та пульт вашого пристрою перед купівлею.

## Інші характеристики

- **Авто початок**

Якщо пристрій втрачає потужність, він автоматично почне працювати з попередніми налаштуваннями як тільки відновиться потужність.

- **Проти цвілі**

При відключенні пристрою з режимів COOL, AUTO (COOL), або DRY, кондиціонер продовжить працювати з низькою потужністю, щоб висушити конденсовану воду і запобігти росту цвілі.

- **Бездротовий контроль**

Бездротовий контроль дає змогу керувати вашим кондиціонером, використовуючи мобільний телефон і бездротове з'єднання.

Для доступу, заміни та обслуговування USB пристроїв слід запрошувати професійний персонал.

- **Пам'ять кута нахилу жалюзі**

При ввімкненні вашого пристрою, жалюзі автоматично відновить колишній кут нахилу.

- **Виявлення витоків холодоагенту**

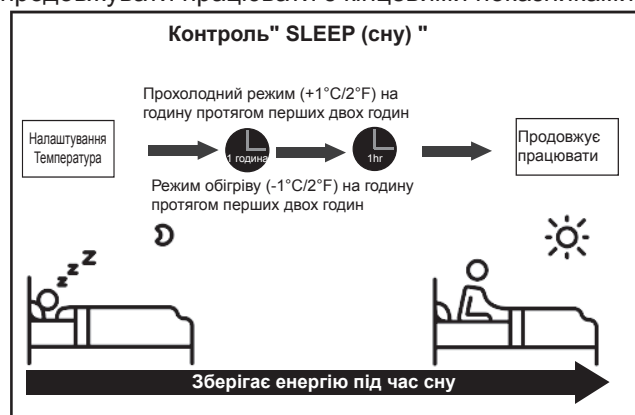
Внутрішній модуль автоматично покаже "EC" або "ELOC" або загориться LEDS (в залежності від моделі), коли буде виявлений витік холодоагенту.

- **Керування Режимом сну**

Режим сну використовується, щоб зменшити споживання енергії, поки ви спите (і немає необхідності тримати ті ж самі температурні налаштування, щоб почувати себе комфортно) Цю функцію можна ввімкнути лише через пульт дистанційного керування. Функція сну не доступна у "FAN (вентилятор) " або режимі "DRY (сухий) " Натисніть кнопку "SLEEP (Сон) " коли ви готові йти спати. У режимі "COOL (прохолодний) ", пристрій буде підвищувати температуру на 1°C (2°F) через 1 годину, та збільшить на додатковий 1°C (2°F) ще після однієї години.

Коли ввімкнений режим "HEAT (тепло) ", пристрій зменшить температуру на 1°C (2°F) через 1 годину, та зменшить на додатковий 1°C (2°F) ще після однієї години.

Після 8 годин режим сну вимкнеться і система буде продовжувати працювати з кінцевими показниками.



## • Встановлення куту потоку повітря

### Налаштування вертикального кута потоку повітря

Коли пристрій ввімкнений, використовуйте кнопку "SWING(розмах)" і "DIRECT(прямий)" на пульті керування, щоб встановити напрямок (вертикальний нахил) потоку повітря. Будь ласка зверніться до посібника з дистанційного керування за додатковими деталями.

### Зверніть увагу на кути нахилу жалюзі.

При ввімкненому режимі "COOL (охолодження)" або "DRY (сухий)", не встановлюйте жалюзі під занадто вертикальним кутом на довгий період часу. Це спричинить конденсацію на лезах жалюзі, яка впаде на підлогу або меблі.

При користуванні режимом "COOL (охолодження)" або "HEAT (обігрів)", встановлення жалюзі під занадто вертикальним кутом може зменшити продуктивність пристрою через обмежений рух повітря.

### Встановлення горизонтального кута потоку повітря

Горизонтальний кут потоку повітря має бути налаштований вручну. Візьміть дефлекторний дріт (див. малюнок В) і вручну налаштуйте його у обраному напрямку.

Для деяких пристроїв, горизонтальний кут потоку повітря можна налаштувати на пульті. Подивіться посібник для пульта керування.

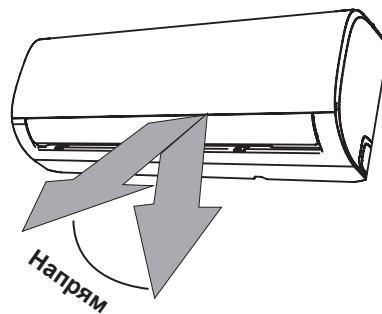
## Ручне керування (без дистанційного)

### ⚠ ОБЕРЕЖНО

Кнопка "manual (ручна)" призначена лише для тестування та користування у надзвичайних ситуаціях. Будь ласка не користуйтеся цією функцією, якщо пульт керування не загублений, і це абсолютно необхідно. Щоб відновити звичне керування, використовуйте пульт, щоб активувати пристрій. Пристрій має бути вимкнений перед ручним керуванням.

Щоб керувати пристроєм вручну

1. Відкрийте передню панель внутрішнього блоку
2. Знайдіть кнопку "MANUAL CONTROL (ручне керування)" в правій частині пристрою.
3. Натисніть кнопку "MANUAL CONTROL (ручне керування)" один раз, щоб активувати режим "FORCED AUTO (автоматичний)"
4. Натисніть кнопку "MANUAL CONTROL (ручне керування)" знову, щоб активувати режим "FORCED COOLING (примусове охолодження)".
5. Натисніть кнопку "MANUAL CONTROL (ручне керування)" третій раз, щоб вимкнути пристрій.
6. Закрийте передню панель.

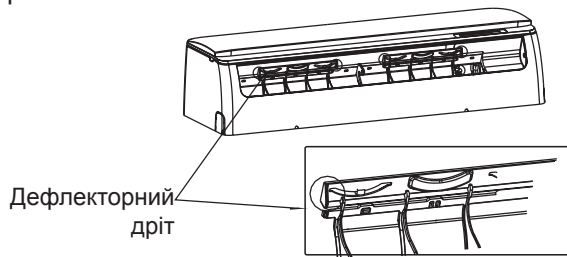


**Зверніть увагу** Не змінюйте позиції жалюзі вручну. Це призведе до збою синхронізації. Якщо таке трапляється, вимкніть пристрій на декілька секунд з розетки, а потім ввімкніть знову. Це перезапустить жалюзі.

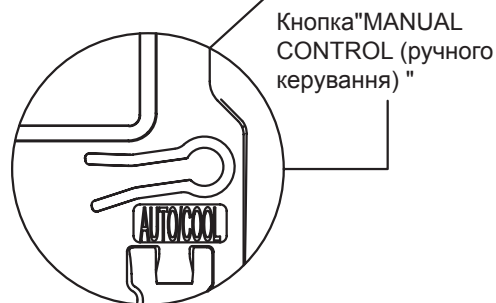
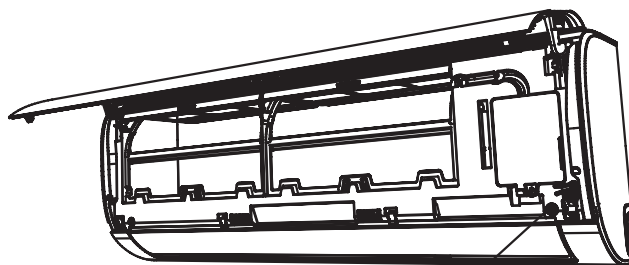
Малюнок А

### ⚠ ОБЕРЕЖНО

Не вставляйте пальці в вентилятор або всмоктувальну частину поблизу нього. Вентилятор великої швидкості всередині пристрою може завдати травм.

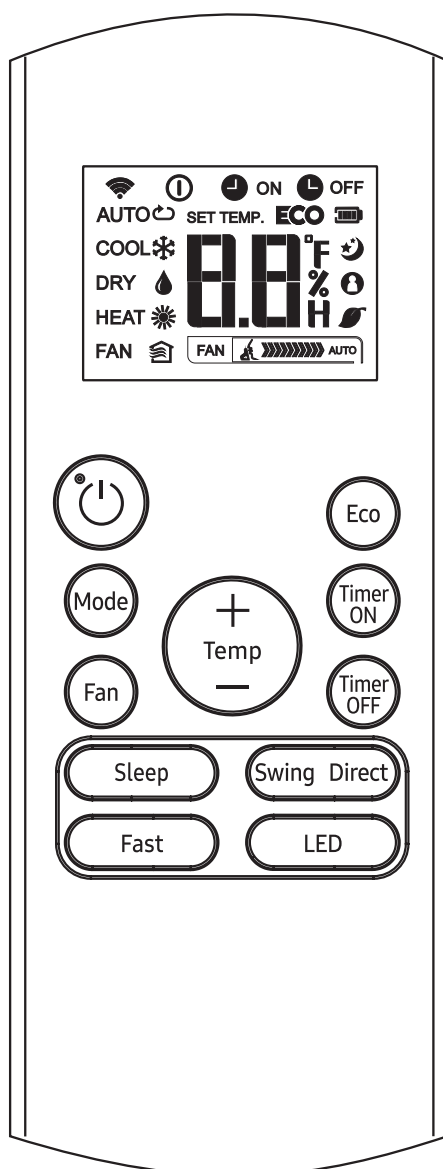


Малюнок Б



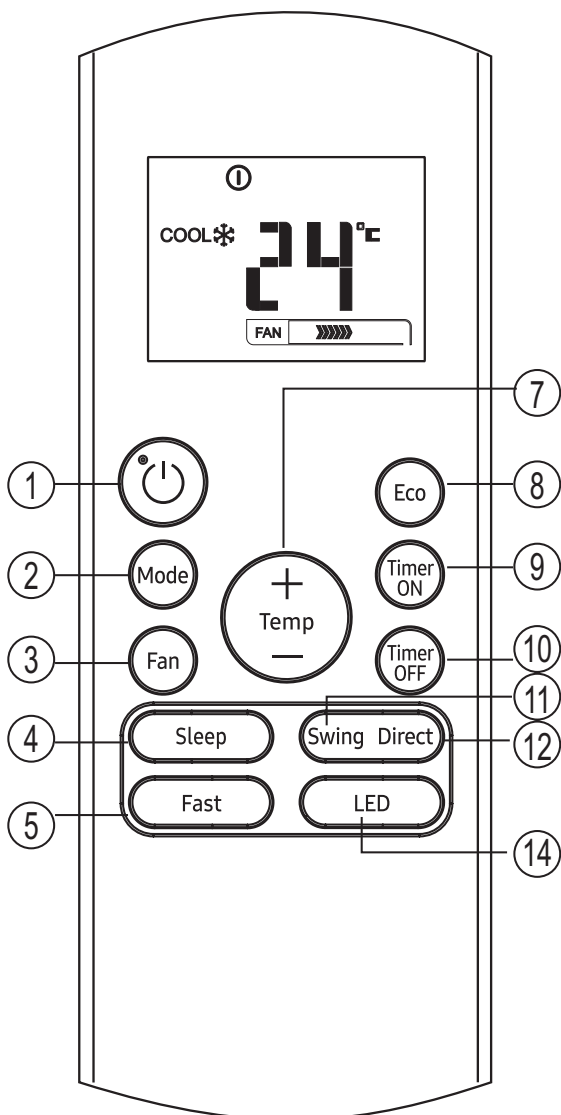
## Особливості пульта дистанційного керування

модель	RG57B1/BGE
Номінальна напруга	3.0В (сухі батарейки R03/LR03×2)
Діапазон прийому сигналів	8 м
Середовище	-5°C~60°C



RG57B1/BGE

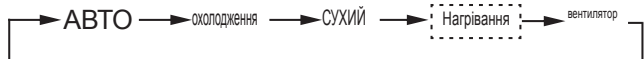
## Керування кнопками



RG57B1/BGE

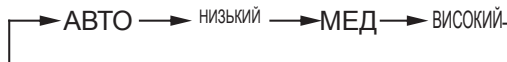
❶ Кнопка "ON/OFF (вмк/вимк) "  
Ця кнопка вмикає або вимикає кондиціонер

❷ Кнопка "MODE (режим) "  
Натисніть цю кнопку, щоб змінити режим кондиціонера в такій послідовності



**ПРИМІТКА** Будь ласка, не обирайте режим HEAT, якщо придбаний пристрій лише охолоджувального типу. Режим нагрівання не підтримується лише приладом охолодження.

❸ Кнопку «FAN (вентилятор)»  
В 4 кроки оберіть швидкість вентилятора



**ПРИМІТКА** Ви не можете переключати швидкість вентилятору у режимі AUTO або DRY.

❹ Кнопку «SLEEP (сон)»

- Активувати/відключити функцію сну. Він може підтримувати найбільш комфортну температуру і економити енергію. Ця функція доступна лише на режимах охолодження, обігріву або авто.
- За детальною інформацією дивіться розділ «функція сну» у посібнику користувача.

**ПРИМІТКА** Коли пристрій працює з режимом "SLEEP (сон)", його буде скасовано, якщо натиснути кнопку "MODE (режим)", "FAN SPEED (швидкість вентилятору)" і "ON /OFF (вмк/вимк)".

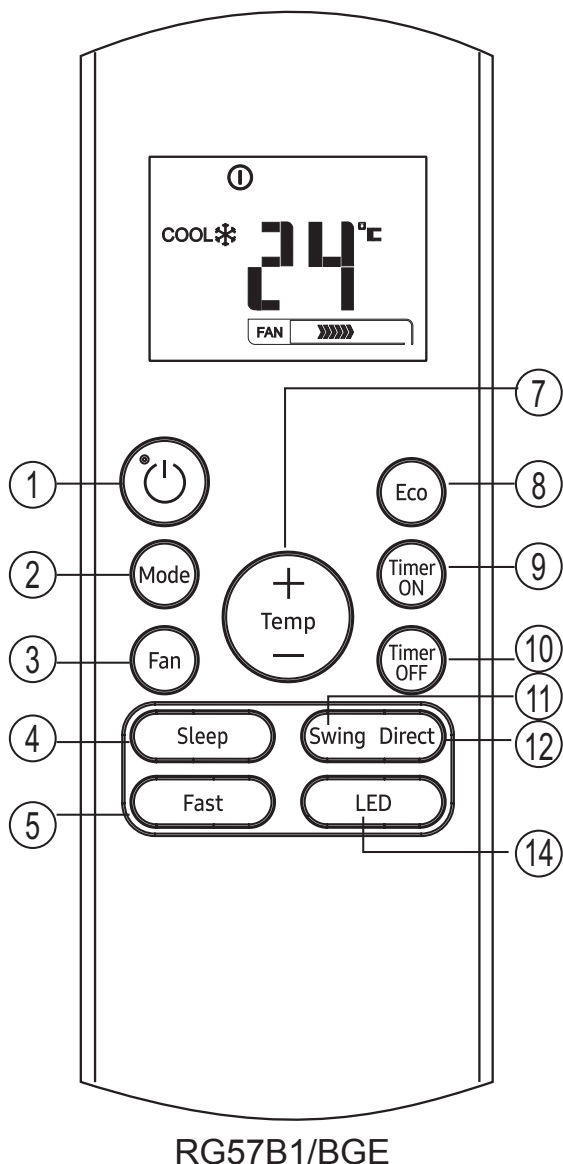
❺ Кнопку «TURBO (турбо)»

Активувати/відключити функцію турбо. Функція "TURBO (турбо)" дозволяє пристрою досягти заданої температури повітря при охолодженні або зігріванні за короткий проміжок часу (якщо внутрішній блок не підтримує цю функцію, при натисканні цієї кнопки не відбудеться відповідної операції).

❻ Кнопка "SELF CLEAN (самоочищення) "  
(застосовувати до RG57A7/BGEF)

Активувати/відключити функцію самоочищення

## Керування кнопками



### 7 Кнопка "UP (вгору)" ( ▲ )

Натисніть цю кнопку, щоб збільшити температуру в приміщенні з кроком 1°C до 30°C.

### Кнопка "DOWN (вниз)" ( ▼ )

Натисніть цю кнопку, щоб зменшити температуру в приміщенні з кроком 1°C до 17°C.

**ПРИМІТКА** Контроль температури недоступний у режимі вентилятору.

### 8 Кнопка ECO

Використовується для входу в енергозберігаючий режим. У режимі охолодження натисніть цю кнопку, пульт керування автоматично поставить температуру до 24°C, швидкість вентилятору на аторежимі, щоб заощадити енергію (але якщо встановлена температура менша ніж 24°C). Якщо встановлена температура між 24°C і 30°C, натисніть кнопку "ECO (еко)", швидкість вентилятору зміниться на авто, і встановлена температура залишиться незмінною.

### ПРИМІТКА

- Натискання кнопок "TURBO (турбо)" і "SLEEP (сон)", зміна режиму або регулювання температура менше ніж 24°C зупинить роботу "ECO (еко)" режиму.
- В режимі "ECO (еко)" встановлена температура має бути 24°C і вище. Це може призвести до недостатнього охолодження. Якщо ви відчуваєте дискомфорт, просто натисніть кнопку "ECO (еко)", щоб зупинити це.

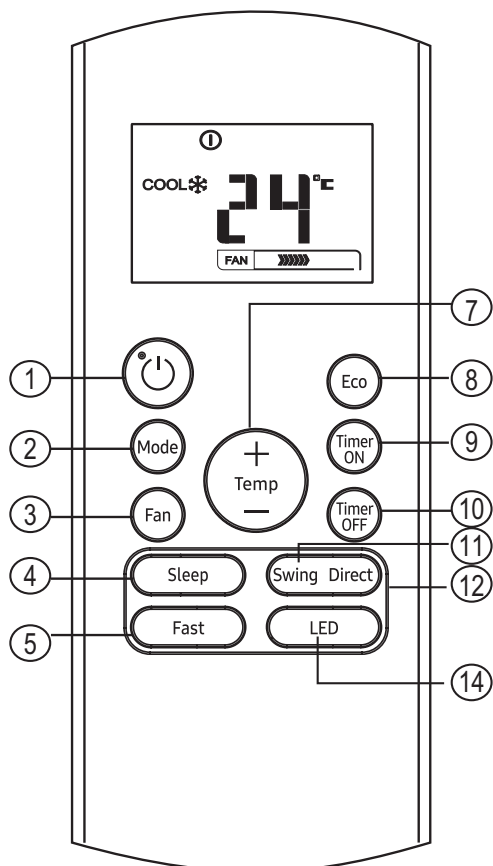
### 9 Кнопка "TIMER ON (включення таймеру)"

Натисніть цю кнопку, щоб ініціювати вчасну послідовність. Кожне натискання збільшуватиме автоматичні налаштування кожні 30 хвилин. Коли час налаштування відображає 10.0, кожне натискання буде збільшувати автоматичне налаштування кожні 60 хвилин. Щоб скасувати час автоматичного вимкнення, просто відрегулюйте час автоматичного ввімкнення 0.0.

### 10 Кнопка TIMER OFF

Натисніть цю кнопку, щоб розпочати процес послідовного відключення. Кожне натискання буде збільшувати автоматичне встановлення часу на 30 хвилин. Коли час налаштування відобразить 10.0, кожне натискання автоматично збільшить час налаштування на 60 хвилин. Для відключення функції авто таймер, просто встановіть автоматичний час відключення 0.0

## Керування кнопками



RG57B1/BGE

- 11 Кнопку «SWING (зміна положення)»**  
Використовується для зупинки або запуску функції автоматичного вертикального руху жалюзі.
- 12 Пряма кнопка**  
Використовується, щоб змінити рух жалюзі і встановити бажаний лівий/правий рух повітря. Жалюзі змінює кут нахилу на 6 градусів при кожному натисканні
- 13 Кнопка "FOLLOW ME (слідуй за мною) " (застосовується до RG57 (A2)A3/BGEF)**  
Натисніть цю кнопку, щоб запустити функцію FOLLOW ME, яка покаже фактичну температуру у місці знаходження Пульт дистанційного керування пошле сигнал кондиціонеру з інтервалом кожні три хвилини, поки не натиснути на кнопку "FOLLOW ME (слідуй за мною) " знову. Кондиціонер відключить функцію FOLLOW ME (слідуй за мною) автоматично, якщо не отримуватиме сигнали з інтервалом 7 хвилин.
- 14 кнопку LED**  
Активувати/вимкнути внутрішній дисплей. Якщо натиснути кнопку, дисплей внутрішнього екрану очиститься і загориться знову.

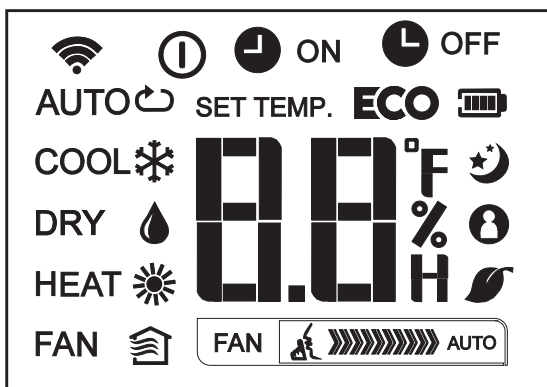
### ПРИМІТКА

- Дизайн кнопок базується на типовій моделі і може трохи відрізнитись від придбаного, фактична форма буде переважати
- Всі описані функції виконуються пристроєм Якщо пристрій не має цієї функції, не відбулась відповідна операція при натискання відповідної кнопки на пульті
- Коли є велика різниця між «ілюстраціями до пульту дистанційного керування» та «Посібником користувача» щодо опису функцій, «Посібнику користувача» буде надаватись перевага.



## Показники на LCD

Інформація відображається, коли пульт керування увімкнений.



## Режим дисплею

АВТО охолодження СУХИЙ

Нагрівання вентилятор

- Відображається при передачі даних.
- Відображається, коли увімкнений пульт керування.
- Дисплей батареї (відображення низького заряду).
- ECO** Відображений, коли активований режим ECO.
- ON** Відображається, коли увімкнений таймер.
- OFF** Відображається, коли встановлено час TIMER OFF.
- Показує встановлену температуру та температуру у кімнаті, або час під налаштуванням таймеру.

- Відображається у режимі сну.
- Показує, що кондиціонер працює у режимі слідує за мною.
- Не доступний для цього пристрою.
- Не доступний для цього пристрою.

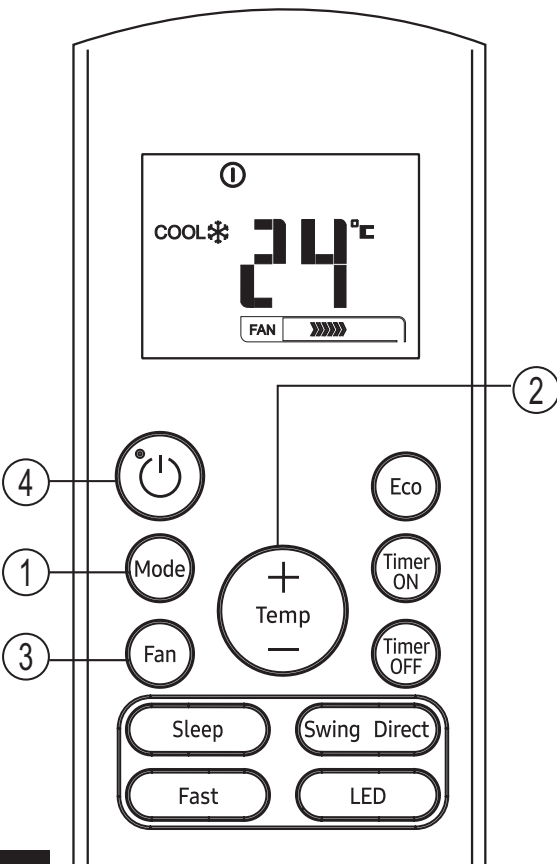
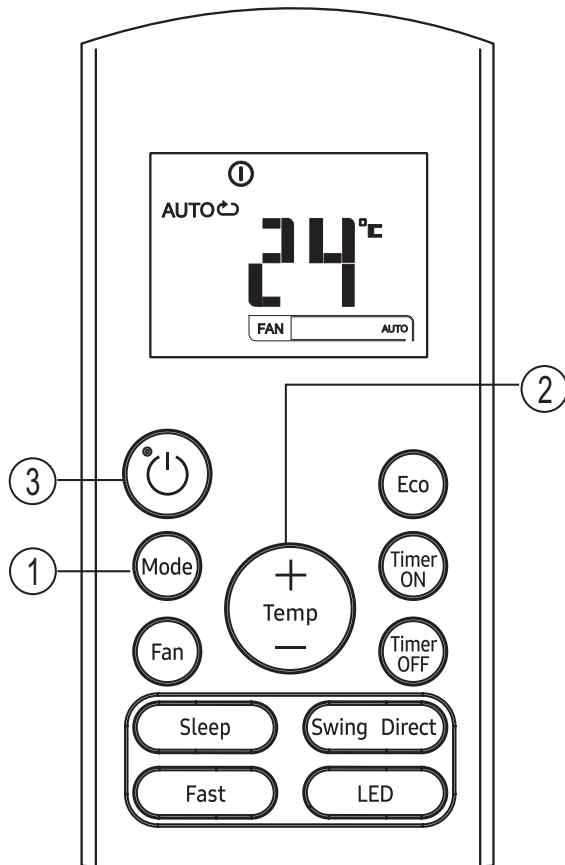
## Відображення швидкості вентилятору

- FAN Низька швидкість
- FAN Середня швидкість
- FAN Висока швидкість
- FAN Авто швидкість

## Зверніть увагу:

Усі показники відображені у цифрах з метою чіткого відображення. Але під час фактичної роботи на вікні дисплею відображаються лише відносні функціональні позначки.

## Як користуватися кнопками



### Авто робота

Переконайтесь, що пристрій підключений до елементу живлення і є енергія.

1. Натисніть кнопку "MODE (режим)", щоб обрати авто
2. Натисніть кнопку "UP/DOWN (вгору/вниз)", щоб встановити бажану температуру. Температура може бути встановлена в межах від 17°C~30°C з подальшим збільшенням на 1°C
3. Натисніть кнопку "ON/OFF (вмк/вимк)", щоб запусити кондиціонер.

#### ПРИМІТКА

1. В автоматичному режимі кондиціонер може сам обрати режим охолодження, вентилятор або обігрів відчувши різницю між фактичною температурою середовища та температурою, встановленої на пульті керування.
2. При авторежимі ви не можете змінити швидкість вентилятору. Воно вже було автоматично налаштоване.
3. Якщо вам не подобається авторежим, ви можете обрати режим вручну.

### Робота "Cooling/Heating/Fan (охолодження/обігрів/вентилятор)"

Переконайтесь, що пристрій підключений до елементу живлення і є енергія.

1. Натисніть кнопку "MODE (режим)", щоб обрати "COOL (охолодження)", "HEAT (обігрів)" (лише режими охолодження та обігріву) або режим "FAN (вентилятор)".
2. Натисніть кнопку "UP/DOWN (вгору/вниз)", щоб встановити бажану температуру. Температура може бути встановлена в межах від 17°C~30°C з подальшим збільшенням на 1°C
3. Натисніть кнопку "FAN (вентилятор)", щоб обрати швидкість вентилятору у 4 кроки – авто, низьку, середню або високу.
4. Натисніть кнопку "ON/OFF (вмк/вимк)", щоб запусити кондиціонер.

#### ПРИМІТКА

При режимі "FAN (вентилятор)", обрана температура не показана на екрані дисплею, і ви також не можете контролювати кімнатну температуру. У цьому випадку можуть бути виконані лише кроки 1, 3 і 4

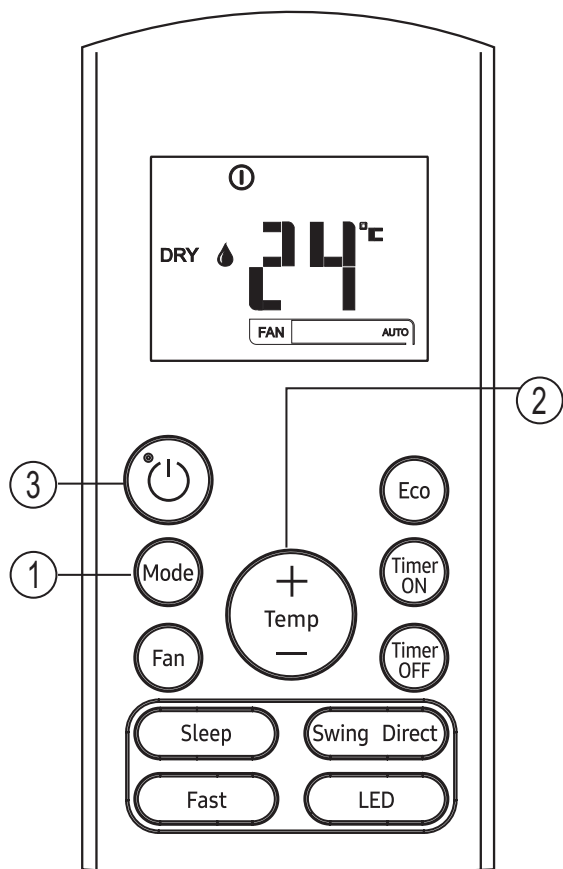
**Як користуватися кнопками****Режим висушування**

Переконайтесь, що пристрій підключений до елементу живлення і є енергія.

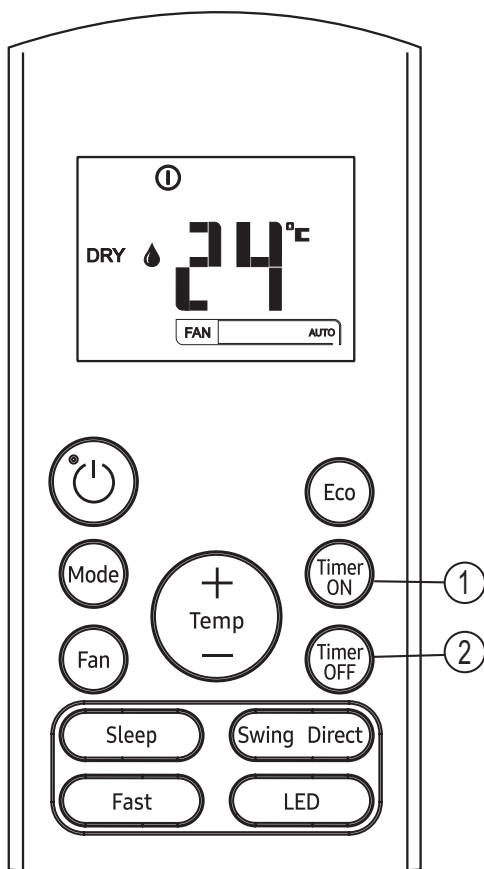
1. Натисніть кнопку "MODE (режим)", щоб обрати сухий режим.
2. Натисніть кнопку "UP/DOWN (вгору/вниз)", щоб встановити бажану температуру. Температура може бути встановлена в межах від 17°C~30°C з подальшим збільшенням на 1°C
3. Натисніть кнопку "ON/OFF (вмк/вимк)", щоб запустити кондиціонер.

**ПРИМІТКА**

При режимі висушування, ви не можете змінити швидкість вентилятора. Воно вже було автоматично налаштоване.



### **Робота з годинником**



Натискання кнопки "TIMER ON (таймер увімкнений)" може встановити час автоматичного включення пристрою. Натискання кнопки "TIMER OFF (таймер вимкнений)" може встановити час автоматичного виключення пристрою.

#### **Щоб увімкнути режим автоматичного включення.**

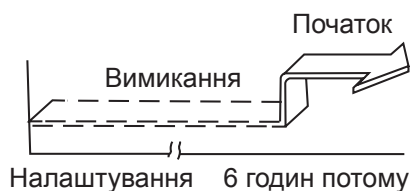
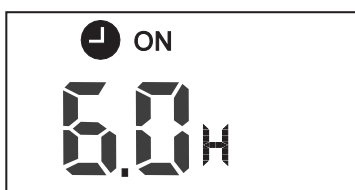
1. Натисніть кнопки "TIMER ON (таймер увімкнений)". Пульт дистанційного керування показує "TIMER ON (таймер увімкнений)", останній раз встановленого автоматичного увімкнення та сигнал «H» на LCD екрані. Тепер він готовий перезапустити автоматичний час для запуску операції.
2. Знову натисніть кнопку "TIMER ON (таймер увімкнений)", щоб виставити бажаний автоматичний час. Щоразу, коли ви натискаєте кнопку, час збільшується на півгодини між 0 та 10 годинами, і на 1 годину між 10 і 24 годинами.
3. Після встановлення TIMER ON, буде затримка одна секунда, перш ніж пульт дистанційного керування передасть сигнал кондиціонеру. Потім, приблизно після 2 секунд, сигнал "h" зникне, і задана температура знов з'явиться на LCD екрані.

#### **Для встановлення режиму автоматичного виключення**

1. Натисніть кнопку TIMER OFF. Пульт дистанційного керування показує "TIMER OFF (таймер вимкнений)", останній раз встановленого автоматичного увімкнення та сигнал "H" на LCD екрані. Тепер він готовий перезапустити автоматичний час для припинення операції.
2. Знову натисніть кнопку "TIMER OFF (таймер вимкнений)", щоб виставити бажаний автоматичний час завершення роботи. Щоразу, коли ви натискаєте кнопку, час збільшується на півгодини між 0 та 10 годинами, і на 1 годину між 10 і 24 годинами.
3. Після встановлення таймера вимкнено, перед тим, як пульт дистанційного керування передасть сигнал кондиціонеру, буде затримка на одну секунду. Потім, приблизно після 2 секунд, сигнал "h" зникне, і задана температура знов з'явиться на LCD екрані.

**⚠ ОБЕРЕЖНО**

- Ефективний час роботи, встановлений дистанційним пультом для функції таймера, обмежений наступними параметрами: 0.5, 1.0, 1.5, 2.0, 2.5, 3.0, 3.5, 4.0, 4.5, 5.0, 5.5, 6.0, 6.5, 7.0, 7.5, 8.0, 8.5, 9.0, 9.5, 10, 11, 12, 13, 14, 15, 16, 17, 18, 19, 20, 21, 22, 23 і 24.

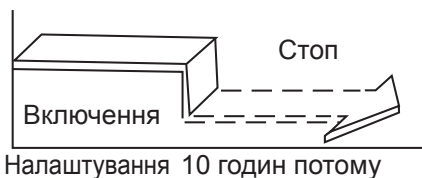
**Приклад налаштування таймеру****"TIMER ON (таймер увімкнений)" (автоматичне ввімкнення)**

Функція "TIMER ON (таймер увімкнений)" корисна, коли ви хочете, щоб пристрій увімкнувся перед вашим поверненням додому. Кондиціонер автоматично почне працювати у заданий час.

**Наприклад :**

Щоб увімкнути кондиціонер через 6 годин.

- Натисніть кнопки "TIMER ON (таймер увімкнений)" останній раз встановленого автоматичного ввімкнення та сигнал "H" з'явиться на дисплеї.
- Натисніть кнопку TIMER ON (таймер ввімкнений) для відображення "6.0H" таймеру на дисплеї пульту.
- Зачекайте 3 секунди і на дисплеї знову з'являться показники температури. Індикатор "TIMER ON (таймер ввімкнений)" залишається увімкненим і ця функція активна.



### "TIMER OFF (таймер вимкнений)" (автоматичне вимкнення)

Функція TIMER OFF (таймер вимкнений) корисна, коли ви хочете, щоб пристрій вимкнувся автоматично після того, як ви пішли спати. Кондиціонер автоматично зупиниться у заданий час.

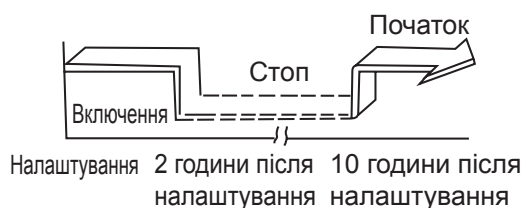
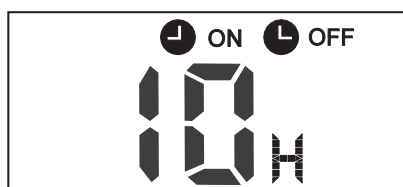
#### Наприклад :

Щоб вимкнути кондиціонер через 10 годин.

1. Натисніть кнопку "TIMER OFF (таймер вимкнений)", останнє налаштування припинення операції та та сигнал "H" з'явиться на дисплеї.
2. Натисніть кнопку TIMER OFF, щоб на дисплеї TIMER OFF на пульті дистанційного керування відобразити "10H".
3. Зачекайте 3 секунди і на дисплеї знову з'являться показники температури. Індикатор «TIMER OFF» залишається увімкненим, і ця функція активована.

### Змішаний таймер

(Налаштування таймерів увімкнення і вимкнення одночасно)

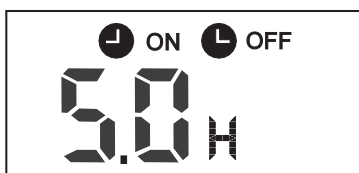


"TIMER OFF (вимкнений)" → "TIMER ON (ввімкнений)" (On (включення) → Stop (стоп) → Start (старт) роботи) Ця функція корисна, коли ви хочете, щоб кондиціонер вимкнувся після того, як ви ідете спати, і увімкнувся вранці, коли ви прокинетесь або коли повернетесь додому.

#### Наприклад :

Вимкніть кондиціонер 2 години після налаштування і знов ввімкнуть його 10 годин після налаштування.

1. Натисніть кнопку TIMER OFF.
2. Натисніть кнопки "TIMER OFF (таймер вимкнений)" знову для відображення 2.0H на дисплеї.
3. Натисніть кнопки "TIMER ON (таймер увімкнений)".
4. Натисніть кнопку TIMER ON знову, щоб відобразити 10H на дисплеї TIMER ON.
5. Зачекайте 3 секунди і на дисплеї знову з'являться показники температури. Індикатор "TIMER OFF (таймер вимкнений)" залишається увімкненим, і ця функція активована.



"TIMER ON (таймер увімкнений) " → "TIMER OFF (таймер вимкнений) "

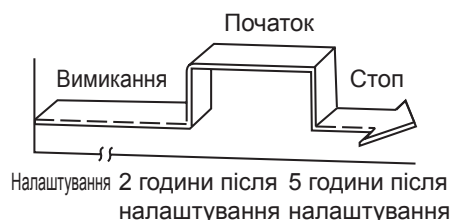
(Off (виключення) → Start (старт) → Stop (припинення) роботи)

Ця функція корисна, коли ви хочете, щоб кондиціонер почав працювати перед тим як ви прокинетесь, і завершив роботу після того, як ви покинете будинок.

#### **Наприклад :**

Вімкнути кондиціонер 2 години після налаштування і вимкнути його 5 годин після налаштування.

1. Натисніть кнопки "TIMER ON (таймер увімкнений) ".
2. Натисніть кнопку TIMER ON знову, щоб відобразити 2.0H на дисплеї TIMER ON.
3. Натисніть кнопку TIMER OFF.
4. Знову натисніть кнопку TIMER OFF, щоб відобразити 5.0H на дисплеї TIMER OFF.
5. Зачекайте 3 секунди і на дисплеї знову з'являться показники температури. Індикатор "TIMER ON (таймер увімкнений) " "TIMER OFF (таймер вимкнений) " залишається увімкненим, і ця функція активована.



Пристрій може відповідати місцевим нормам та національним врегулюванням.

- У Канада, він повинен відповідати CAN ICES-3 (B)/NMB-3.
- У США, цей пристрій відповідає частини 15 Правил Федеральної Комісії зі зв'язку. Експлуатація залежить від наступних умов:

(1) Цей пристрій не викликає шкідливих перешкод, і

(2) Цей пристрій має сприймати будь-які отримані перешкоди, включаючи перешкоди, які можуть викликати небажану роботу.

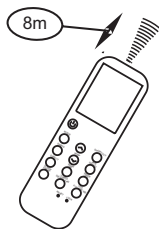
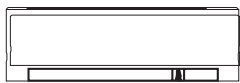
Зміни або модифікації не затверджені стороною, відповідальною за відповідність, можуть позбавити користувача права користуватись пристроєм.

#### **ПРИМІТКА**

Цей пристрій був протестований і встановлено, що пристрій відповідає обмеженням цифрового пристрою класу В, відповідно до частини 15 Правил Федеральної Комісії зі зв'язку. Ці обмеження були створені, щоб надати достатній захист проти негативного впливу в умовах побутової установки. Цей пристрій генерує, використовує та випромінює радіо енергію, і у випадку встановлення і використання не згідно і інструкціями, може призвести до шкідливих перешкод для радіо зв'язку. Хоча не має гарантії, що будуть відсутні перешкоди у певних умовах. Якщо це обладнання і справді спричиняє шкідливі перешкоди на шляху радіо або телебачення, що можна визначити увімкнувши або вимкнувши пристрій, користувачеві рекомендується спробувати виправити це за допомогою одного з перерахованих методів:

- Пере направте або перемістіть антену.
- Збільшить відстань між пристроєм та приймачем.
- Підключіть пристрій до розетки по схемі, відмінної від тієї, до якої підключений приймач.
- Зверніться за допомогою до продавця або досвідченого теле- і радіо- техніка.

## Поводження з пультом дистанційного керування

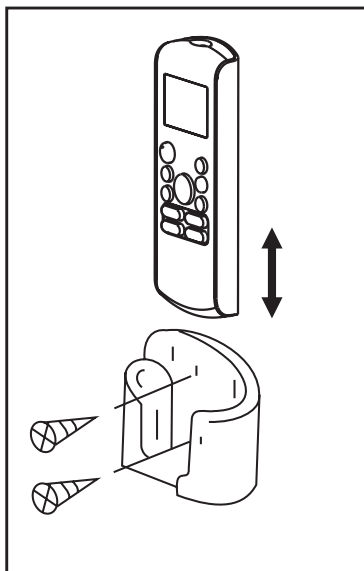


### Місце знаходження пульта дистанційного керування.

- Користуйтеся пультом керування на відстані 8 метрів від приладу, спрямовуючи його на приймач. Прийом підтверджується звуковим сигналом.

#### ⚠ ОБЕРЕЖНО

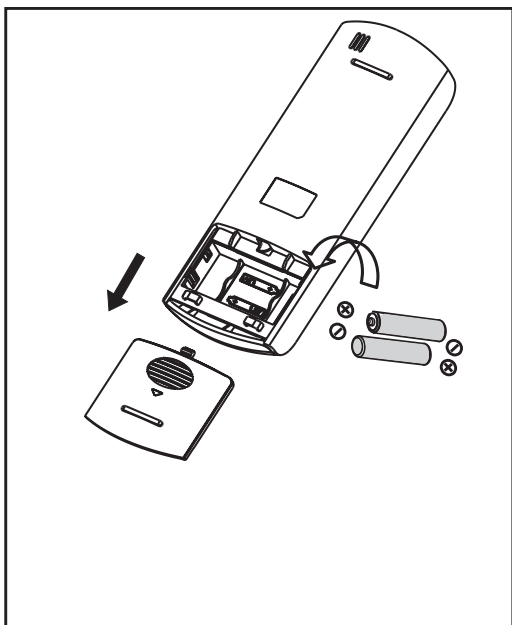
- Кондиціонер не буде працювати, якщо штори, двері або інші матеріали блокують сигнал від пульта керування до внутрішнього пристрою.
- Не допускайте потрапляння рідини у пульт дистанційного керування. не піддавайте пульт прямим сонячним промінням або тепло.
- Якщо інфрачервоний сигнал зазнає впливу прямих сонячних променів, кондиціонер може погано працювати. Користуйтеся шторами, щоб запобігти сонячному промінню попадати на пульт.
- Якщо інші електричні пристрої реагують на пульт керування, або змініть їх розташування, або зверніться до місцевого дилера.
- Не кидайте пульт дистанційного керування. Тримайте обережно.
- Не кладіть важкі предмети на пульт дистанційного керування і не ставайте на нього.



### Використання тримача пульта дистанційного керування (умовно)

- Пульт керування можна прикріпити до стіни або колони за допомогою тримача пульта (немає в комплекті, купується окремо).
- Перед встановлення пульта, переконайтесь, що кондиціонер вірно сприймає сигнали.
- Встановіть пульт керування двома гвинтами.
- Для того, щоб встановити або перемістити пульт дистанційного керування, перемістіть його вгору або вниз на тримачі.





## Заміна батарей

Наступні випадки показують низький рівень батареї.

Замініть старі батареї на нові.

- Сигнал прийому відсутній при передачі сигналу.
- Індикатор згасає.

Пульт дистанційного керування працює від двох сухих батарей

(R03/LR03×2), які розташовані в задній частині пульта і захищені кришкою.

- (1) Зніміть кришку в задній частині пульта дистанційного керування.
- (2) Вийміть старі батареї та вставте нові, правильно з'єднавши кінці (+) та (-).
- (3) Встановіть кришку на місце.

**ПРИМІТКА** Коли батареї відсутні, пульт керування стирає всі запрограмовані дані. Після того, як були поставлені нові батареї, пульт необхідно перепрограмувати.

### **!** Застереження

- Не переплутайте старі і нові батарейки, або батарейки різних типів.
- Не залишайте батарейки у пульті дистанційного керування, якщо ви не збираєтесь користуватись ними впродовж 2 або 3 місяців.
- Не утилізуйте батарейки як невідсортовні побутові відходи. Необхідно окремо збирати дані відходи для спеціальної утилізації.

# Процедура обслуговування

---

## Виконання випробувань на витік газу для ремонту

---

У випадку ремонту контуру холодоагенту слід дотримуватися наступної процедури, щоб врахувати горючість.

- 1 Видаліть холодоагент.
- 2 Продуйте контур холодоагенту інертним газом.
- 3 Проведіть видалення
- 4 Знов продуйте контур інертним газом.
- 5 Відкрийте контур.
- 6 Виконайте ремонтні роботи.
- 7 Заправте систему холодоагентом.
- 8 З метою безпеки промийте систему азотним продуванням.
- 9 Повторіть попередні кроки кілька разів, поки в системі не залишиться ніякого холодоагента.

### **ОБЕРЕЖНО**

- Не слід використовувати стиснене повітря або кисень.
- Промийте систему продуванням азоту, залийте холодоагентом до досягнення робочого тиску, спустіть до атмосфери, а потім спустіть до стану вакууму.
- З метою остаточного заряду видуванням азоту систему слід спустити до атмосферного тиску.
- Процедура критично важлива в разі пайки на трубопроводах.
- Переконайтесь, що випускний отвір вакуумного насоса не знаходиться поблизу джерел займання, і є вентиляція.
- Не застосовуйте до контура постійні індуктивні або ємнісні навантаження, не переконавшись, що це не перевищує допустиму напругу та струм, дозволені для кондиціонера.

## Виведення з експлуатації

---

Наступні вимоги повинні бути виконані до та під час процедури виведення з експлуатації:

- Перед виведенням з експлуатації робітник повинен ознайомитися з деталями виробу.
- Весь холодоагент треба безпечно регенерувати.
- Перед початком процесу треба відібрати проби

мастила та холодоагенту у разі, якщо для повторного використання потрібен аналіз.

- Перш ніж розпочати процес, в наявності повинно бути джерело живлення.
- 1 Ознайомтесь з деталями обладнання.
  - 2 Ізолюйте електричну частину системи.
  - 3 Перед початком процесу переконайтесь, що:
    - Для обробки балонів з холодоагентом доступне будь-яке механічне обладнання.
    - Всі ЗІЗ (засоби індивідуального захисту) доступні для обслуговування.
    - Процес регенерації контролюється компетентною особою.
    - Обладнання для регенерації та балони відповідають стандартам.
  - 4 По можливості зробіть нижче систему охолодження.
  - 5 Якщо вакуумування неможливе, зробіть колектор, щоб легко видаляти холодоагент з деталей системи.
  - 6 Переконайтесь, що перед регенерацією балони розміщені на вагах.
  - 7 Запустіть систему регенерації відповідно до інструкцій виробника.
  - 8 Не заповнюйте балони з лишком. (Не більше 80%)
  - 9 Обов'язково тримайте балон в межах максимального робочого тиску, навіть тимчасово.
  - 10 Після зарядки переконайтесь, що балони та обладнання своєчасно видалені з ділянки, а всі ізоляційні клапани закриті.
  - 11 Регенерований холодоагент не слід заряджити в інші охолоджувальні системи, якщо він не очищений та не перевірений.