

Günter & Hauer

UA ІНСТРУКЦІЯ ПО ВИКОРИСТАННЮ

КУХОННА ВИТЯЖКА



ERSEL

ЗМІСТ

I. Запобіжні заходи.....	4
II. Опис витяжки.....	8
III. Установка і монтаж.....	8
IV. Користування витяжкою.....	14
V. Догляд за витяжкою.....	15
VI. Несправності та їх усунення.....	16
VII. Технічні характеристики.....	17

ЗАПОБІЖНІ ЗАХОДИ

УВАЖНО ПРОЧИТАЙТЕ І ЗБЕРЕЖІТЬ ДЛЯ ПОДАЛЬШОГО ВИКОРИСТАННЯ!

Перед тим як встановити прилад і почати ним користуватися, просимо Вас уважно прочитати інструкцію з монтажу та використання.

Дуже важливо, щоб інструкція зберігалася разом із приладом, щоб до неї можна було звертатися в майбутньому в разі виникнення будь-яких питань.

У разі передачі або продажу даного приладу іншій особі перевірте, щоб йому також була передана й інструкція. Таким чином новий користувач зможе ознайомитися з правилами користування та з інструкцією з безпеки.

Витяжка може мати дизайн, що відрізняється від витяжки показаної на рисунках даного керівництва. Тим не менш, інструкція з експлуатації, технічне обслуговування та встановлення залишаються ті ж самі.

(!) УВАГА: Щоб уникнути поломок перед включенням витяжки в холодну пору року необхідно витримати її в розпакованому вигляді при кімнатній температурі не менше 2 годин.

Не можна починати монтаж і знімати захисну плівку з витяжки з нержавіючої сталі, поки Ви не переконаєтеся в технічній справності шляхом підключення її до електричної мережі та перевірки всіх функцій.

Рекомендуємо всі роботи з установки, підключення і ремонту Вашої витяжки довіряти тільки кваліфікованим майстрам, які займаються за родом своєї діяльності виконанням таких робіт.

Установка, підключення та ремонт витяжки неуповноваженими на те особами може призвести до низької якості роботи і, як наслідок, до пошкодження виробу.

Виробник не несе відповідальності за будь-якого роду ушкодження і поломки, пов'язані з неправильною установкою, підключенням і ремонтом витяжки.

Назва моделі і найбільш важливі технічні характеристики витяжки вказані в таблиці всередині корпусу.

БЕЗПЕКА ДІТЕЙ

Найчастіше діти не усвідомлюють небезпеки електроприладів. Під час роботи витяжки необхідно стежити за дітьми і не дозволяти їм грати з нею. Пакувальні матеріали (такі як поліетиленова плівка) можуть стати причиною удушення. Тримайте їх поза досяжністю дітей.

Цей посібник з експлуатації складено для різних моделей приладу. Можливо, ви зустрінете в ньому опис окремих комплектуючих, що не відносяться до моделі Вашого приладу.

Витяжка підключається до електромережі напругою 220-240 В ~, 50 Гц. Щоб уникнути ураження електричним струмом витяжка повинна включатися в розетку із заземленням.

Даний виріб відноситься до класу 1 захисту від ураження електричним струмом.

Не використовуйте лампи освітлення, номінал потужності яких перевищує зазначений у технічних характеристиках витяжки, так як лампочки з більшою потужністю можуть стати причиною різних пошкоджень в електричному ланцюзі.

Експлуатація витяжки без алюмінієвого жируловлюючого фільтра заборонена. При використанні витяжки одночасно з іншими обігрівальними пристроями (газові, масляні, вугільні печі і т.д.), крім електричних, може знадобитися додаткова вентиляція приміщення.

Повітря, що проходить через витяжку і викидається в атмосферу, повинне відводитися тільки в окрему кухонну вентиляційну шахту і не повинне виходити в димохід чи інший канал, використовуваний для видалення диму від інших пристроїв.

При монтажі витяжки для відводу повітря у вентиляційну шахту не можна використовувати повітропровід з меншим діаметром, ніж вказано в інструкції з експлуатації. Це може створити додатковий опір повітря, що викидається і призвести до збільшення шуму і вібрації, а так само до перегріву мотора.

Витяжку необхідно встановлювати над електричними плитами на висоті - не менше 55см, а над газовими пальниками - не менше 65см.

Перед тим, як приступити до будь-якої операції з очищення або ремонту витяжки вимкніть напругу електромережі.

Згідно даної інструкції, забезпечуйте своєчасну промивку багаторазових алюмінієвих жируловлюючих фільтрів. Непромиті своєчасно фільтри знижують ефективність роботи витяжки і можуть стати причиною пожежі внаслідок накопичення в них масла і пилу.

Не стерилізуйте продукти харчування відкритим полум'ям безпосередньо під витяжкою. Це може призвести до займання неочищеного алюмінієвого жируловлюючого фільтра.

Не залишайте гаряче масло в посуді на включеній плиті. Перегріті жир і масло легко самозаймаються, що може призвести до загоряння неочищеного алюмінієвого жируловлюючого фільтра. Полум'я газових конфорок завжди має бути закрито посудом. Сильний нагрів полум'ям газових конфорок може пошкодити витяжку.

Не вмикайте витяжку для зменшення задимлення, що виникло внаслідок спалаху в квартирі. Включена витяжка створить додаткову тягу для вогню. У разі будь-якого займання вимкніть витяжку від електромережі, закрийте полум'я щільним матеріалом, що перешкодить доступу кисню до полум'я, ніколи не використовуйте воду для гасіння.

РОЗПАКОВУВАННЯ



Обладнання під час транспортування було захищено від пошкодження.

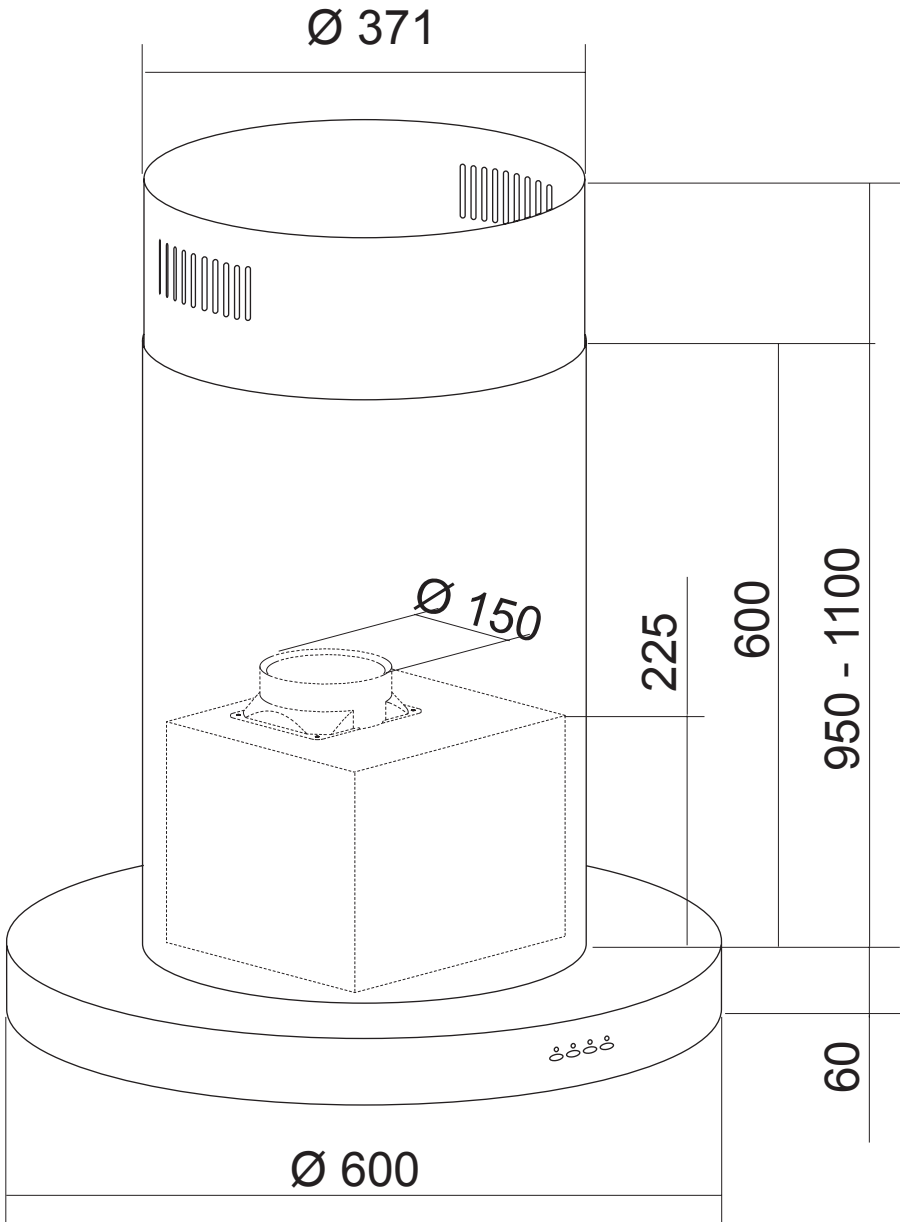
Після розпакування обладнання просимо Вас зняти елементи пакування способом, безпечним для навколишнього середовища.

Всі матеріали, які застосовувалися для упаковки, є безпечними для навколишнього середовища, та на 100% підлягають вторинній переробці, що позначено відповідним символом.

УВАГА! Пакувальні матеріали (поліетиленові пакети, шматки пінопласту і т.п.) у процесі розпакування повинні бути недоступні для дітей.

Для отримання більш докладної інформації з вторинної переробки цього приладу слід звертатися у відповідне відомство (департамент екології та охорони навколишнього середовища), в службу очищення або в магазин, де Ви придбали прилад.

РОЗМІРИ



ОПИС ВИТЯЖКИ

Зовнішня частина витяжки складається з наступних складових частин (рисунок знизу):



1. Зовнішній декоративний короб витяжки;
2. Корпус витяжки;
3. Панель управління витяжкою;
4. Лампи освітлення;
5. Алюмінієвий жируловлюючий фільтр.

* Витяжка представлена на фото може відрізнятися від Вашої моделі

УСТАНОВКА І МОНТАЖ

Тільки фахівець має право встановлювати і підключати витяжку до електромережі! Монтаж витяжки рекомендується виконувати вдвох.

ПЕРЕД ПОЧАТКОМ МОНТАЖУ :

- Перевірте, щоб розміри придбаного Вами виробу підходили до обраного місця його монтажу.

- Для полегшення монтажу рекомендуємо тимчасово зняти жируловлюючі фільтри та інші комплектуючі. Ці комплектуючі встановлюються на свої місця по завершенні монтажу витяжки. Опис порядку їх знімання дивіться у відповідних розділах.

- Перевірте, щоб усередині витяжки не залишалося предметів, поміщених туди на час її транспортування, (наприклад, пакетиків з шурупами, інструкції, і т.д.) якщо вони є, вийміть їх і збережіть.

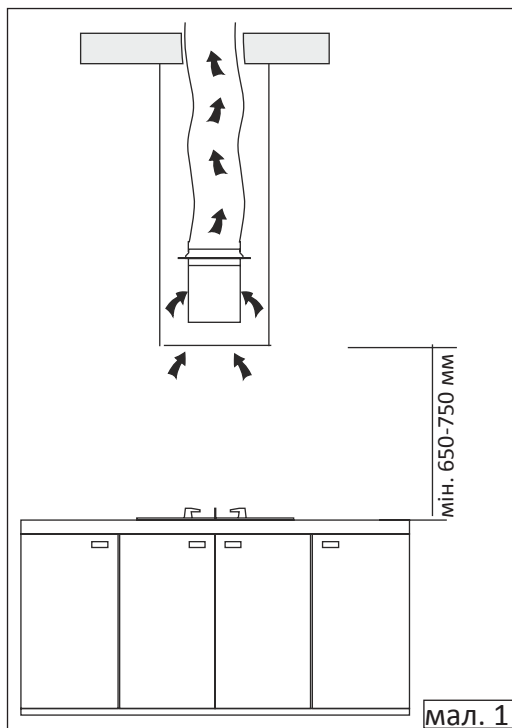
- По можливості від'єднайте і відсуньте кухонні елементи, розташовані під витяжкою і поруч із зоною її монтажу, для забезпечення більш вільного доступу до стелі/стін, до яких буде кріпитися витяжка. Якщо це неможливо, як можна ретельніше захистіть меблі та інші предмети на час монтажу.

Виберіть рівну поверхню, покрийте її захисним покриттям і розкладіть на ній витяжку і кріпильні деталі.

- Для підключення витяжки до мережі електроживлення відключіть напругу на загальному електричному щиті Вашого будинку. Перевірте також, щоб поруч із зоною монтажу витяжки (у зоні, доступною також після монтажу витяжки) була мережева розетка і отвір для димаря.

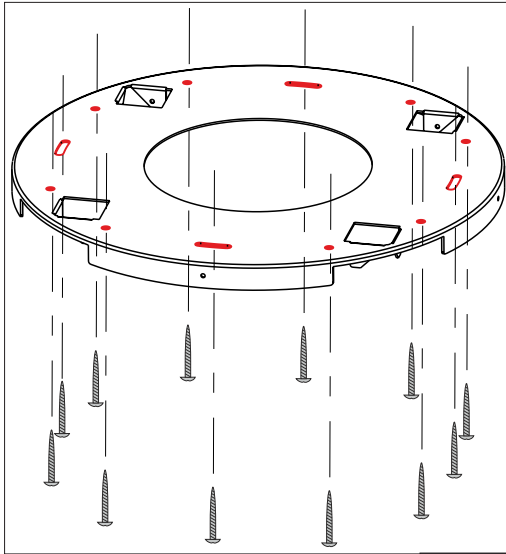
- Виконайте всі необхідні роботи (наприклад: встановлення мережевої розетки та/або пророблення отвору для димохідної труби).

- Відстань нижньої межі витяжки над опорною площиною кухонної плити повинна бути не менше 65 см - для електричних плит, і не менше 75 см для газових або комбінованих плит. Якщо в інструкціях з установки газової плити обумовлено більша відстань, то врахуйте це.



1. Заради безпеки, стеля повинна витримувати вагу до 120кг, а товщина повинна будти не менш ніж 30мм. Зробіть отвір $\varnothing 170\text{mm}$ у стелі.

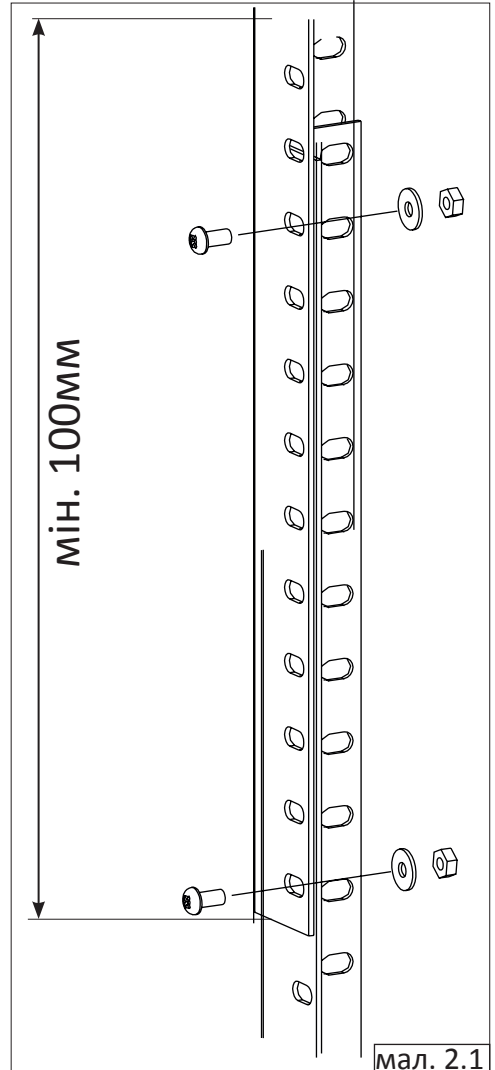
2. Відповідно до кріплення просвердліть 12 отворів у стелі. (мал. 2). Використовуючи 12 гвинтів (ST6*40mm) встановіть кріплення на стелю. Після цього прикріпіть до нього кутові монтажні планки 8 гвинтами (M4*10) та гайками M4 (мал. 2).



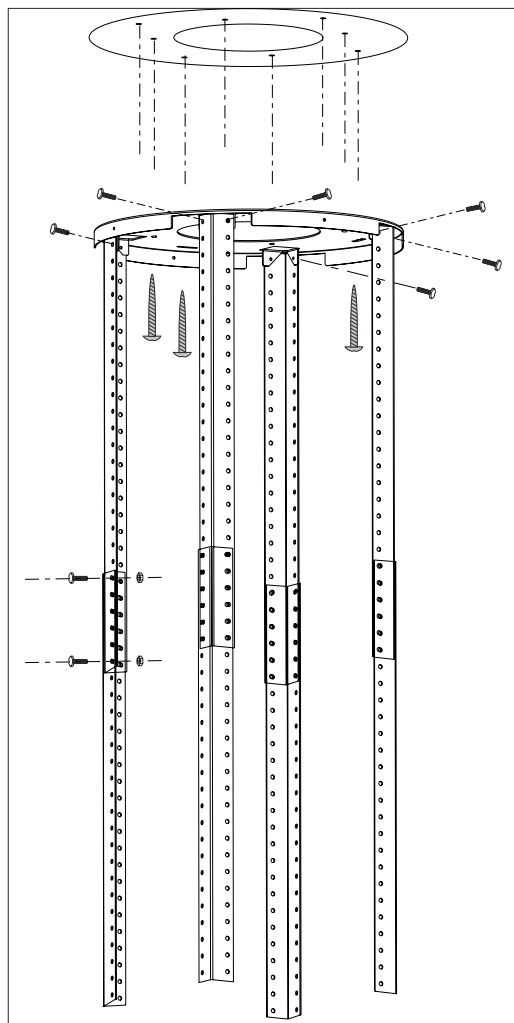
мал. 2

Вирахуйте необхідну довжину кутових монтажних планок відповідно до відстані до варильної поверхні, та з'єднайте їх з кронштейном та між собою за допомогою гвинтів M4X10 та гайок та шайб з комплекти.

УВАГА: Куткові планки повинні заходити одна на одну не менш ніж на 100мм. (мал. 2.1/2.2.)

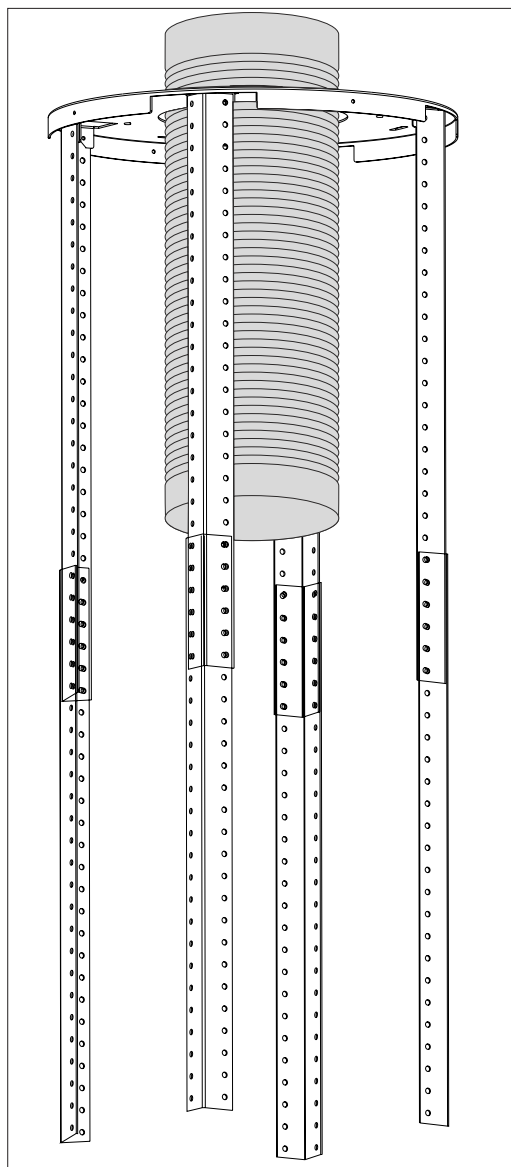


мал. 2.1



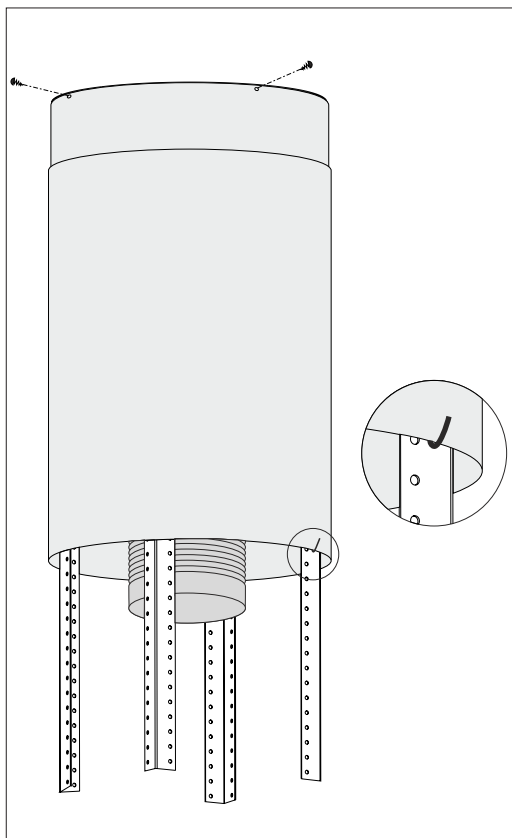
мал. 2.2

3. Протягніть один кінець гнучкого повітропроводу в стельовий отвір 170мм. (мал.3)



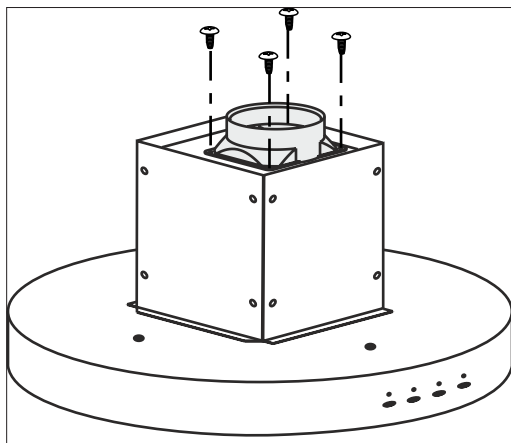
мал. 3

4. Вдягніть внутрішній короб та закріпіть його на стельовому кріпленні за допомогою 4 гвинтів ST4*8. Після цього встановіть зовнішній короб. Скористайтеся 2 гачками для підтримки зовнішнього коробу до кінця монтажу витяжки (мал. 4).



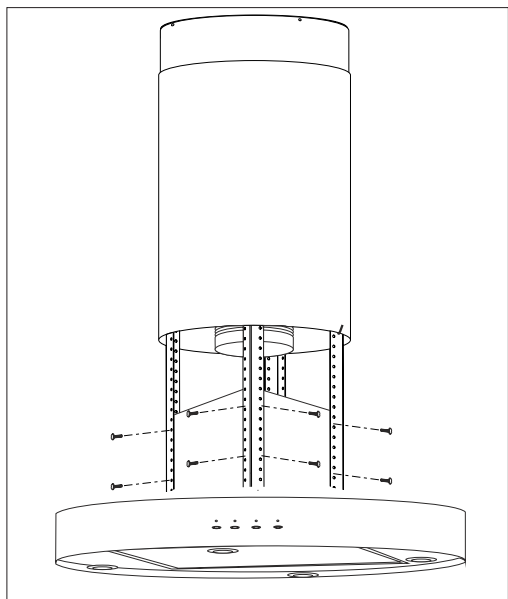
мал. 4

5. Приєднайте випускний клапан до витяжки за допомогою 4 гвинтів ST4*8 (мал. 5).



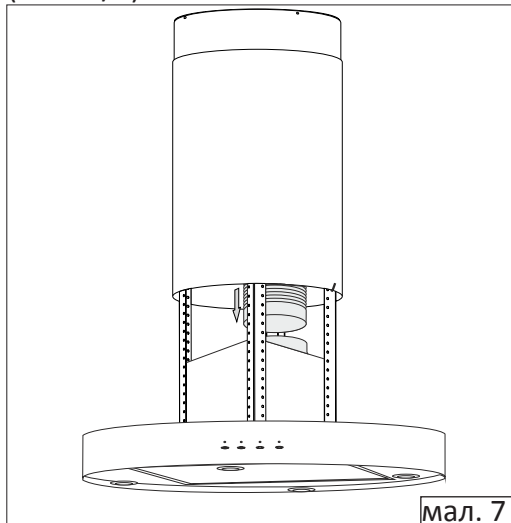
мал. 5

6. Притримуючи витяжку, з'єднайте її з кутовими планками за допомогою 16 гвинтів M4*10 (мал. 6).

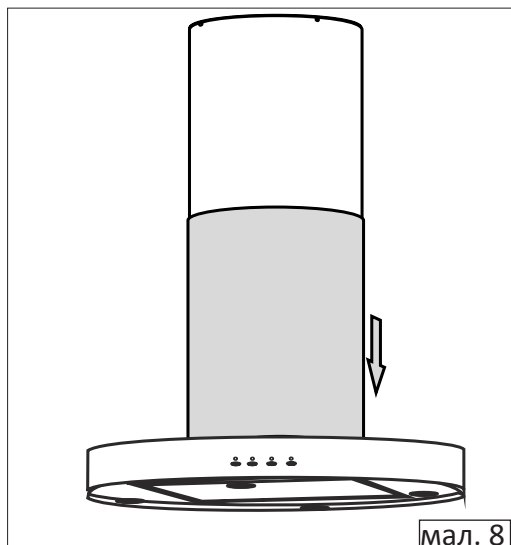


мал. 6

7. З'єднайте гнучкий повітропровід з випускним клапаном. Перевірте ще раз усі гвинти, та з'єднання. Після цього опустіть зовнішній короб. На цьому монтаж витяжки завершено (мал. 7/8).



мал. 7



мал. 8

ПІДКЛЮЧЕННЯ ДО ЕЛЕКТРОМЕРЕЖІ

Всі моделі витяжок підключаються до електромережі напругою 220-240 В ~, 50 Гц. Щоб уникнути ураження електричним струмом витяжка повинна включатися в розетку із заземленням.

З метою додаткового захисту витяжки від перепадів напруги в мережі рекомендується підключати її через додатковий автоматичний вимикач 6 А.

Перед установкою декоративних коробів повітропроводу, виведіть дріт для підключення витяжки до електромережі.

При пошкодженні електричного шнура, його заміну повинен виконувати кваліфікований фахівець сервісної служби.

КОРИСТУВАННЯ ВИТЯЖКОЮ

Ваша витяжка має 3 швидкості вентиляції. Залежно від того наскільки великі випаровування при готуванні і смаженні, Ви можете вибрати найбільш підходящу швидкість вентиляції.

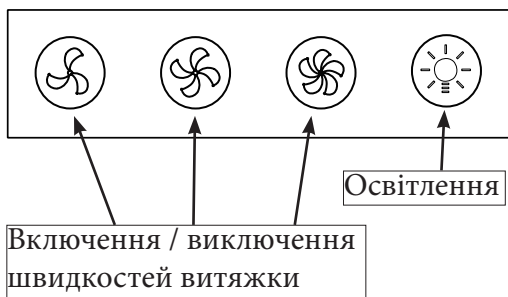
Для освітлення використовуються 2 галогенові лампи потужністю 20Вт кожна. Освітлення може включатися і вимкнутися незалежно від роботи вентилятора витяжки.





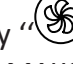



Для більш повного очищення повітря включайте плиту і витяжку одночасно. Це зробить процес вентиляції більш ефективним. Ми рекомендуємо включити витяжку разом з процесом приготування їжі і залишити її включеною протягом 15 хвилин приблизно по закінченні процесу. Це дозволить повністю позбутися від пари і небажаних запахів на кухні.

Користуйтеся інтенсивним режимом роботи витяжки в разі особливо високої концентрації кухонних випарів.

Ваша витяжка оснащена сучасним електронним управлінням, розташованим на лицьовій панелі, що дозволяє одним легким дотиком управляти приладом.

ПАНЕЛЬ УПРАВЛІННЯ



1. Натисніть кнопку , щоб увімкнути витяжку на МІНІМАЛЬНІЙ швидкості. Щоб вимкнути витяжку натисніть на кнопку  ще раз.
2. Натисніть кнопку , щоб увімкнути витяжку на СЕРЕДНІЙ швидкості. Щоб вимкнути витяжку натисніть на кнопку  ще раз.
3. Натисніть кнопку , щоб увімкнути витяжку на МАКСИМАЛЬНІЙ швидкості. Щоб вимкнути витяжку натисніть на кнопку  ще раз.
4. Щоб увімкнути освітлення витяжки натисніть кнопку . Для вимкнення натисніть на кнопку  ще раз.

ОБСЛУГОВУВАННЯ ТА ДОГЛЯД ЗА ВИТЯЖКОЮ

Перед тим, як приступити до будь-якої операції з очищення або ремонту витяжки вимкніть напругу електромережі.

Для зовнішнього очищення сталевих і скляних поверхонь використовуйте спеціальні засоби, слідуючи відповідним інструкціям. Ніколи не використовуйте для догляду за витяжкою засоби, які містять хлор або кислоти, абразивні засоби або губки, які можуть подряпати поверхню.

НЕ ВИКОРИСТОВУЙТЕ СПИРТ!

Алюмінієвий жиरोуловлюючий фільтр, утримуючи частинки жиру і пил з повітря, засмічується. Його слід чистити засобами, які не містять кислоти або мити після попереднього відмочування в гарячій воді за допомогою ефективного миючого засобу або, якщо це можливо, в посудомийній машині (при температурі 60 ° C).

Сильно забруднені жиरोуловлюючі фільтри не слід мити в посудомийній машині разом з посудом.

Мити фільтр необхідно не рідше одного разу на місяць або частіше у разі його активного застосування.

Одночасно з чищенням жиरोуловлюючого фільтра проведіть очищення від жирових відкладень всіх доступних елементів корпусу витяжки.

Для зняття алюмінієвого фільтра, необхідно натиснути на пружинний замок на фільтрі і, потягнувши на себе і вниз, зняти його.

При знятті фільтра не натискайте з зусиллям на алюмінієву поверхню фільтра, так як це може призвести до появи вм'ятин на його поверхні, що відіб'ється на зовнішньому вигляді фільтра.

Не встановлюйте фільтр у витяжку до його повного висихання!

Установка фільтру проводиться в зворотному порядку. Слід натиснути на пружинний замок на фільтрі і встановити його на місце, після чого замок відпустити.

МОЖЛИВІ НЕСПРАВНОСТІ ТА ЇХ УСУНЕННЯ

НЕСПРАВНІСТЬ	Перевірити електричні з'єднання.	Перевірити чи включений мотор витяжки.	Перевірити вимикач лампи (повинен бути включений)	Перевірити алюмінієвий фільтр (мити 1 раз у 1,5-2 місяці)	Перевірити розетку та наявність напруги.	Перевірити лампи	Перевірити трубу виходу повітря (повинна бути тяга)
Витяжка не працює	●	●			●		
Лампа не горить	●		●		●	●	
Зменшилася продуктивність витяжки				●			●
Витяжка стала працювати гучніше				●			●
В режимі рециркуляції слабо виходить повітря.				●			

ТЕХНІЧНІ ХАРАКТЕРИСТИКИ

Напруга, що підводиться 220 ~ 240В/50Гц змінного струму

Шум двигуна на максимальній швидкості ≤ 50 дБ.

Освітлення: 2 LED лампи (2x2 Вт)

Потужність двигуна витяжки 270 Вт

Продуктивність 1000м3 / ч

Розміри, мм: 855x450x415 (Ш x Г x В)

Розміри повітропроводу 150 мм.

Якщо Ви не можете усунути будь-які проблеми самостійно, зверніться до авторизованого сервісного центру. Для цього можуть знадобитися дані (назва моделі та серійний номер) з фірмової таблички. Ви можете знайти табличку під жируючими фільтрами.



Цей прилад відповідає Директиві ЄС 2002/96/СЕ.

Спеціальний знак, який зображає перекреслений сміттєвий контейнер, означає, що цей прилад повинен бути утилізований окремо від побутових відходів відповідно до існуючих норм. Ви допоможете уникнути негативних наслідків для навколишнього середовища і здоров'я людей, які можуть бути викликані неправильною переробкою по закінченні терміну служби.

Утилізація приладу повинна проводитися відповідно до чинного природоохоронного законодавства та правил утилізації відходів.

**ВИРОБНИК ЗАЛИШАЄ ЗА СОБОЮ ПРАВО НА ВНЕСЕННЯ ЗМІН,
ЩО НЕ ВПЛИВАЮТЬ НА ФУНКЦІОНАЛЬНІ ХАРАКТЕРИСТИКИ ПРИЛАДУ.**



Günter & Hauer GmbH

www.gunter-hauer.de

Tel: +49 (2253) 960839

Fax: +49 (2253) 960827

Email: info@gunter-hauer.de

Postfach 1268,
53902 Bad Münstereifel,
Deutschland

Служба інформаційної підтримки на території України

Тел. 0 800 60 44 69

Email: info@gunter-hauer.ua