

RU

Günter & Hauer

DE Montage- und Gebrauchsanweisung

EN Instruction on mounting and use

IT Istruzioni di montaggio e d'uso

FR Prescriptions de montage et mode d'emploi

PT Instruções para montagem e utilização

RU Инструкция по монтажу и эксплуатации

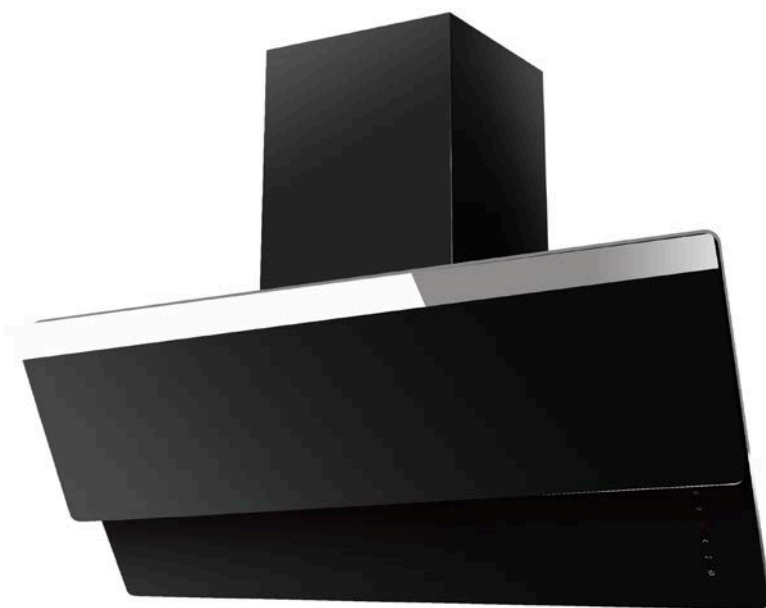
Dunstabzugshaube Кухонная вытяжка

MODEL:

LEONA 6Q

LEONA 6QW

LEONA 9Q



MODEL:

LEONA 6Q
LEONA 6QW
LEONA 9Q

ДЛЯ ВАШЕЙ БЕЗОПАСНОСТИ



Перед тем как устанавливать прибор и начать им пользоваться, просим Вас внимательно прочитать инструкцию по монтажу и использованию.

Очень важно, чтобы инструкция хранилась вместе с прибором, чтобы к ней можно было обращаться в будущем в случае возникновения каких-либо вопросов.

В случае передачи или продажи данного прибора другому лицу проверьте, чтобы ему также была передана и инструкция. Таким образом новый пользователь сможет ознакомиться с правилами пользования и с инструкцией по безопасности.

Вытяжка может иметь размер или дизайн, отличающийся от вытяжки показанной на рисунках данного руководства, тем не менее, руководство по эксплуатации, техническое обслуживание и установка остаются те же.

Внимание! Во избежание поломки перед включением вытяжки в холодное время года, необходимо выдержать ее в распакованном виде при комнатной температуре не менее 2-х часов.

Нельзя начинать монтаж вытяжки и снимать защитную пленку с вытяжки из нержавеющей стали, пока Вы не убедитесь в технической исправности вытяжки путем подключения ее к электрической сети и проверки всех ее функций (см. раздел «Установка вытяжки»). Рекомендуем все работы по установке, подключению и ремонту Вашей вытяжки доверять только квалифицированным мастерам, занимающимся по роду своей деятельности выполнением таких работ. Установка, подключение и ремонт вытяжки не уполномоченными на то лицами может привести к низкому качеству работы и, как следствие, к повреждению изделия.

Производитель не несет ответственности за любого рода повреждения и поломки, связанные с неправильной установкой, подключением и ремонтом вытяжки.

Название модели, и наиболее важные технические характеристики вытяжки указаны в табличке внутри корпуса.



БЕЗОПАСНОСТЬ ДЕТЕЙ

Зачастую дети не осознают опасности электроприборов. Во время работы вытяжки необходимо следить за детьми и не позволять им играть с нею. Упаковочные материалы (такие как полиэтиленовая пленка) могут стать причиной удушья. Держите их вне досягаемости детей.

MODEL:**LEONA 6Q
LEONA 6QW
LEONA 9Q**

Вытяжка подключается к электросети напряжением 220-240 В~, 50 Гц. Во избежание поражения электрическим током вытяжка должна включаться в розетку с заземлением.

Данное изделие относится к классу 1 защиты от поражения электрическим током.

Эксплуатация вытяжки без алюминиевого жирулавливающего фильтра запрещена. При использовании вытяжки одновременно с другими обогревательными устройствами (газовые, масляные, угольные печи и т.д.), кроме электрических, может потребоваться дополнительная вентиляция помещения.

Воздух, проходящий через вытяжку и выбрасываемый в атмосферу, должен отводиться только в отдельную кухонную вентиляционную шахту и не должен выходить в дымоход или иной канал, используемый для удаления дыма от других устройств.

При монтаже вытяжки для отвода воздуха в вентиляционную шахту нельзя использовать воздуховод с меньшим диаметром, чем указано в инструкции по эксплуатации. Это создает дополнительное сопротивление выбрасываемому воздуху и приведет к увеличению шума и вибрации, а так же к перегреву мотора.

Вытяжку необходимо устанавливать над электрическими плитами на высоте не менее 55см, а над газовыми горелками - не менее 65см.

Перед тем, как приступить к любой операции по очистке или ремонту вытяжки выключите напряжение электросети.

Согласно данной инструкции (см. ниже), обеспечивайте своевременную промывку многоцветных алюминиевых жирулавливающих фильтров. Не промытые своевременно фильтры снижают эффективность работы вытяжки и могут стать причиной пожара вследствие накопления в них масла и пыли.

Не стерилизуйте продукты питания открытым пламенем непосредственно под вытяжкой. Это может привести к возгоранию неочищенного алюминиевого жирулавливающего фильтра.

Не оставляйте горячее масло в посуде на включенной плите. Перегретые жир и масло легко самовоспламеняются, что может привести к возгоранию неочищенного алюминиевого жирулавливающего фильтра.

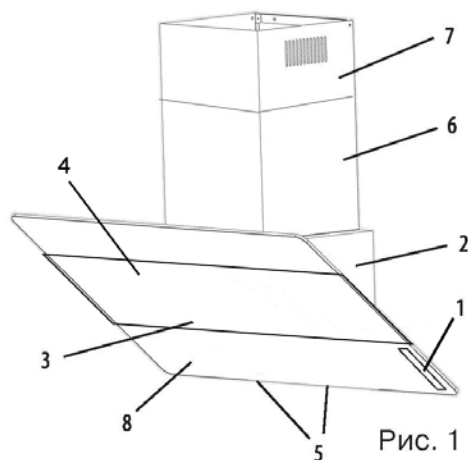
Пламя газовых конфорок всегда должно быть закрыто посудой. Сильный нагрев пламенем газовых конфорок может повредить вытяжку.

Не включайте вытяжку для уменьшения задымления, возникшего в результате возгорания в квартире. Включенная вытяжка создаст дополнительную тягу для огня. В случае любого воспламенения отключите вытяжку от электросети, закройте пламя плотным материалом, препятствующим доступу кислорода к пламени, никогда не используйте воду для тушения.

MODEL:

LEONA 6Q
LEONA 6QW
LEONA 9Q

ОПИСАНИЕ ВЫТЯЖКИ



Наружная часть вытяжки состоит из следующих составных частей (см. рис. 1):

1. Панель управления вытяжкой.
2. Корпус вытяжки.
3. Откидная панель, обеспечивающая периметральное всасывание воздуха вытяжкой.
4. Алюминиевый жирославливающий фильтр, находящийся под откидной панелью.
5. Лампы освещения (на нижнем торце вытяжки).
6. Наружная часть корпуса вытяжки.
7. Внутренняя часть корпуса вытяжки.
8. Декоративное стекло.

На рисунке представлена модель LEONA 6Q.

Дополнительными принадлежностями для вытяжки (в зависимости от комплектации) являются угольные запахоулавливающие фильтры. Они применяются для фильтрации воздуха в помещении при работе вытяжки в режиме рециркуляции.

Внутри вытяжки после снятия алюминиевого жирославливающего фильтра находится короб мотора (см. рис. 2) с мотором и крыльчаткой в сборе. В верхней части корпуса вытяжки расположена монтажная коробка и понижающий трансформатор.

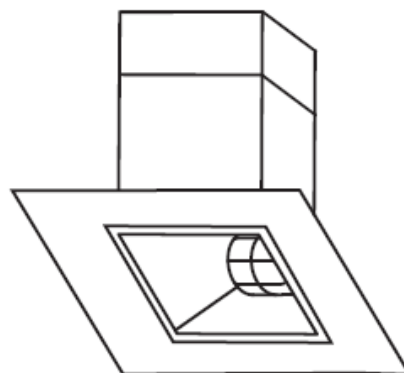


Рис. 2

Ваша вытяжка имеет 3 либо 4 (модель LEONA 9Q) скорости вентиляции. В зависимости от того насколько велики испарения при готовке и жарке, Вы можете выбрать наиболее подходящую скорость вентиляции.

Для освещения используются современные экономичные LED лампы мощностью 2,0 Вт каждая. Ввиду их продолжительной работы, замена их не предусмотрена. Или же обратитесь в сервисный центр.

Для более полной очистки воздуха включайте плиту и вытяжку одновременно. Это сделает процесс вентиляции более эффективным. Мы рекомендуем включить вытяжку вместе с процессом приготовления пищи и оставить ее включенной в течение 15 минут приблизительно по окончании процесса. Это позволит полностью избавиться от пара и нежелательных запахов на кухне.

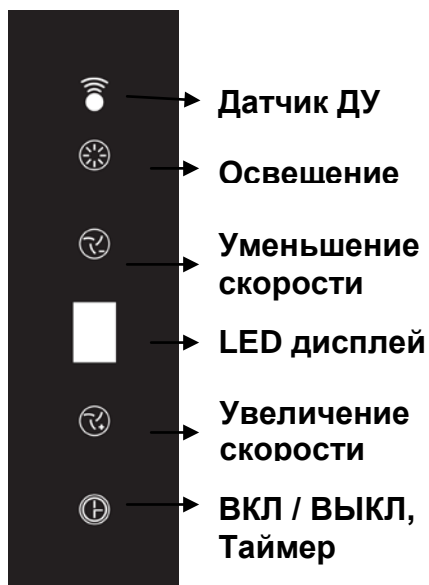
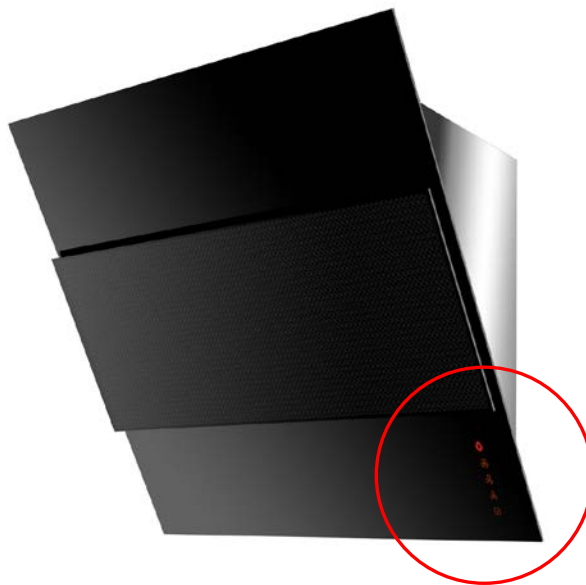
Пользуйтесь интенсивным режимом работы вытяжки в случае особо высокой концентрации кухонных испарений.

MODEL:

LEONA 6Q
LEONA 6QW
LEONA 9Q

ПОЛЬЗОВАНИЕ ВЫТЯЖКОЙ (LEONA 6Q)

Ваша вытяжка оснащена современным сенсорным электронным управлением, расположенным на лицевой панели, позволяющим одним легким касанием управлять прибором. Для дополнительного удобства вытяжка комплектуется дистанционным пультом управления (ДУ).



Для включения вытяжки необходимо нажать кнопку ВКЛ/ВЫКЛ.

После этого дотроньтесь до любой их кнопок скорости (либо «Увеличение» либо «Уменьшение»). Вытяжка при этом начнет работать на максимальной скорости.

Дальнейшую корректировку скорости производите кнопками скоростей.

Также Вы можете выключить вытяжку, нажав на кнопку ВКЛ / ВЫКЛ два раза.

При нажатии на кнопку ВКЛ / ВЫКЛ один раз, запустится таймер выключения на 3 минуты. Вытяжка при этом выключится автоматически по прошествии 3х минут. Вы можете изменить время выключения путем нажатия на кнопки скоростей. По прошествии 5 секунд новое время будет установлено.

Чтобы включить освещение нажмите кнопку-сенсор «Освещение». Для выключения освещения повторите действие.

Лампы освещения при этом можно включать/выключать вне зависимости от работы мотора.

Ваша модель вытяжки оснащена пультом управления, поэтому все вышеперечисленные функции дублируются на пульте и функционируют аналогичным образом.

MODEL:

LEONA 6Q
LEONA 6QW
LEONA 9Q

ПОЛЬЗОВАНИЕ ВЫТЯЖКОЙ (LEONA 9Q)

Ваша вытяжка оснащена современным сенсорным электронным управлением, расположенным на лицевой панели, позволяющим одним легким касанием управлять прибором. Для дополнительного удобства вытяжка комплектуется дистанционным пультом управления (ДУ).



Для включения вытяжки необходимо нажать кнопку ВКЛ/ВЫКЛ.

После этого дотроньтесь до любой кнопок скорости (либо «Увеличение скорости» либо «Уменьшение скорости») и установите необходимую скорость работы вытяжки.


При нажатии на кнопку «MAX» вытяжка начнет работать на 4й, максимальной скорости. Через 5 минут работы на максимальной скорости вытяжка автоматически переключится на 3ю скорость.

Дальнейшую корректировку скорости производите также кнопками скоростей.

Вы можете выключить вытяжку, нажав на кнопку ВКЛ / ВЫКЛ два раза.

MODEL:

LEONA 6Q
LEONA 6QW
LEONA 9Q

При нажатии на кнопку  (ВКЛ/ВЫКЛ) один раз, запустится **таймер ВЫКЛЮЧЕНИЯ** на 3 минуты. Вытяжка при этом выключится автоматически по прошествии 3х минут. Вы можете изменить время выключения (от 1 до 9 мин) путем нажатия на кнопки изменения скоростей. По прошествии 5 секунд новое время будет установлено.

Ваша модель вытяжки оснащена пультом управления, поэтому все вышеперечисленные функции дублируются на пульте и функционируют аналогичным образом.



Чтобы включить освещение нажмите кнопку-сенсор «Освещение». Для выключения освещения повторите действие. Лампы освещения при этом можно включать/выключать вне зависимости от работы мотора.

«F» ИНДИКАЦИЯ НЕОБХОДИМОСТИ ЧИСТКИ ФИЛЬТРОВ (Только для модели LEONA 9Q)



В данной модели вытяжки установлен датчик загрязнения фильтров, который может Вам напомнить о необходимости их чистки или замены.

Если Вы пользуетесь **АЛЮМИНИЕВЫМИ ФИЛЬТРАМИ**:



Для активации функции:

нажмите и удерживайте в течении 3х секунд кнопки  и . После этого, когда фильтрам необходима будет чистка, на дисплее появится **F**.

Отключение индикации: После чистки, когда на дисплее все еще отображается **F**,



нажмите и удерживайте в течении 3х секунд кнопки  и . индикация пропадет. **F** при этом появится только когда снова понадобится чистка фильтров.

Для полного выключения функции:

При выключенной индикации (когда на дисплее нет **F**), нажмите и удерживайте в течении 3х секунд кнопки  и .

Если Вы пользуетесь **УГОЛЬНЫМИ ФИЛЬТРАМИ** (приобретаются и устанавливаются отдельно):

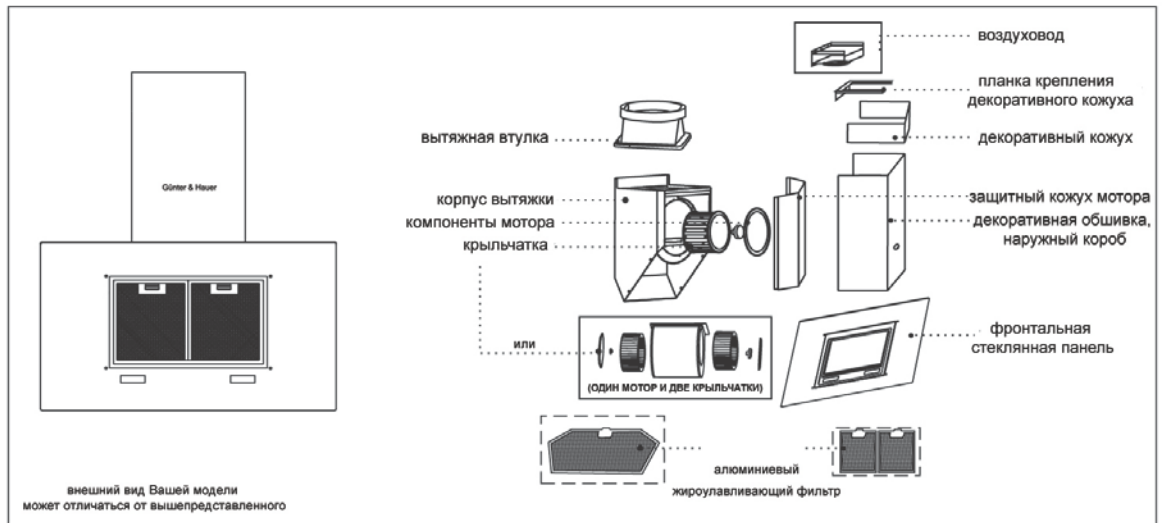
Все вышеперечисленные операция проводятся аналогичным образом,

только с помощью кнопок  и .

MODEL:

LEONA 6Q
LEONA 6QW
LEONA 9Q

СОСТАВНЫЕ ЧАСТИ ВЫТЯЖКИ:



ОБСЛУЖИВАНИЕ И УХОД ЗА ВЫТЯЖКОЙ

MODEL:

LEONA 6Q
LEONA 6QW
LEONA 9Q

Перед тем, как приступить к любой операции по очистке или ремонту вытяжки выключите напряжение электросети.

Для внешней очистки стальных и стеклянных поверхностей используйте специальные средства, следуя соответствующим инструкциям. Никогда не используйте для ухода за вытяжкой хлоросодержащие и кислотосодержащие средства, абразивные средства или губки, которые могут поцарапать поверхность.

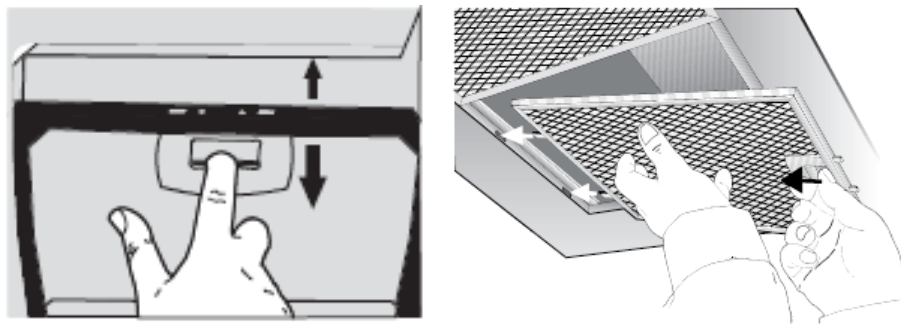
НЕ ПРИМЕНЯЙТЕ СПИРТ!

Алюминиевый жиरोулавливающий фильтр, удерживая частицы жира и проходящую через него пыль из воздуха, засоряется. Его следует чистить не кислотосодержащими средствами или мыть после предварительного отмачивания в горячей воде с помощью эффективного моющего средства или, если это возможно, в посудомоечной машине (при температуре 65°C).

Сильно загрязненные жиरोулавливающие фильтры не следует мыть в посудомоечной машине вместе с посудой. Мыть фильтр необходимо не реже одного раза в месяц или чаще в случае его активного применения.

Одновременно с чисткой жиरोулавливающего фильтра проведите очистку от жировых отложений всех доступных элементов корпуса вытяжки.

Для снятия алюминиевого фильтра, необходимо нажать на пружинный замок на фильтре и, потянув на себя и вниз, снять его.



При снятии фильтра не нажимайте с усилием на алюминиевую поверхность фильтра, и так как это может привести к вмятинам на его поверхности, что отразится на внешнем виде фильтра.

Старайтесь не сгибать фильтры при мойке.

Возможное изменение с течением времени цвета фильтра не приводит никоим образом к снижению эффективности его действия.

Не устанавливайте фильтр в вытяжку до его полного высыхания!

Установка фильтра производится в обратном порядке. Следует нажать на пружинный замок на фильтре и установить его на место, после чего замок отпустить.

MODEL:

LEONA 6Q
LEONA 6QW
LEONA 9Q

УСТАНОВКА И МОНТАЖ

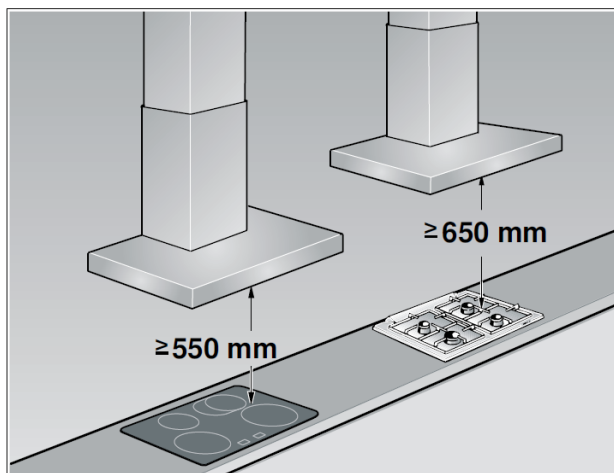
Только специалист имеет право устанавливать и подключать вытяжку к электросети! Монтаж вытяжки рекомендуется выполнять вдвоем.

ПЕРЕД НАЧАЛОМ МОНТАЖА:

- Проверьте, чтобы размеры приобретенного Вами изделия подходили к выбранному месту его монтажа.
- Для облегчения монтажа рекомендуем временно снять фильтры-жироуловители и другие комплектующие. Эти комплектующие восстанавливаются на свои места по завершении монтажа вытяжки. Описание порядка их съема смотрите в соответствующих разделах.
- Проверьте, чтобы внутри вытяжки не оставалось предметов, помещенных туда на время ее транспортировки, (например, пакетиков с шурупами, инструкции, и т.д.), если они имеются, выньте их и сохраните.
- По возможности отсоедините и отодвиньте кухонные элементы, расположенные под вытяжкой и рядом с зоной ее монтажа, для обеспечения более свободного доступа к потолку/стенам, к которым будет крепиться вытяжка. Если это невозможно, как можно тщательнее предохраните мебель и прочие предметы на время монтажа. Выберите ровную поверхность, покройте ее защитным покрытием и разложите на ней вытяжку и крепежные детали.
- Для подключения вытяжки к сети электропитания отключите напряжение на общем электрическом щите Вашего дома. Проверьте также, чтобы рядом с зоной монтажа вытяжки (в зоне, доступной также после монтажа вытяжки) имелась сетевая розетка и отверстие для дымохода.
- Выполните все необходимые работы (например: установка сетевой розетки и/или прodelывание отверстия для дымоходной трубы).

! Проверьте, чтобы стена, на которую будет устанавливаться вытяжка, была достаточно прочной. Для подвески вытяжки и планки крепления декоративного короба используйте шурупы и дюбели соответствующие типу стены в Вашей кухне (железобетон, гипсокартон и т.д). Следует удостовериться в том, что шурупы и дюбели поставляемые с вытяжкой подходят для того типа стены, на который будет подвешиваться вытяжка.

Расстояние нижней грани вытяжки над опорной плоскостью под сосуды на кухонной плите должно быть не менее 550мм – для электрических плит, и не менее 650мм для газовых или комбинированных плит. Если в инструкциях по установке газовой плиты оговорено большее расстояние, то учитывайте это.



MODEL:**LEONA 6Q
LEONA 6QW
LEONA 9Q**

Прежде чем приступить к сверлению отверстий под дюбели в стене необходимо произвести разметку. Карандашом, начертите на стене до потолка вертикальную линию, соответствующую осевой линии устанавливаемой вытяжки: это облегчит операции по установке.

Измерьте на вытяжке расстояние между центрами отверстий, предназначенных для подвешивания вытяжки на стену (рис.1). На нужной высоте начертите горизонтальную линию на стене по уровню. На этой линии наметьте точки (А и В), расстояние между которыми должно равняться расстоянию, измеренному между центрами отверстий для крепления вытяжки.

Оденьте один конец гибкого воздуховода (в комплект поставки может не входить) на переходной фланец (вытяжную втулку). Место стыковки переходного фланца с воздуховодом промажьте герметиком, а сам воздуховод закрепите на переходном фланце с помощью хомута (в комплект поставки не входит). Второй конец гибкого воздуховода соедините с вентиляционным отверстием. (2)

Избегайте лишних изгибов воздуховода. Чем короче и прямее (без лишних изгибов) воздуховод, тем выше производительность и меньше шум и вибрация у вытяжки.



MODEL:

LEONA 6Q
LEONA 6QW
LEONA 9Q

ПОДКЛЮЧЕНИЕ К ЭЛЕКТРОСЕТИ

Все модели вытяжек подключаются к электросети напряжением 220-240В~, 50 Гц. Во избежание поражения электрическим током вытяжка должна включаться в розетку с заземлением.

С целью дополнительной защиты вытяжки от перепадов напряжения в сети рекомендуется подключать ее через дополнительный автоматический выключатель 6 А.

Перед установкой декоративных коробов воздуховода, выведите провод для подключения вытяжки к электросети.

При повреждении электрического шнура, его замену производит квалифицированный специалист сервисной службы.

ВОЗМОЖНЫЕ НЕИСПРАВНОСТИ ВЫТЯЖКИ И СПОСОБЫ ИХ УСТРАНЕНИЯ	Проверить электрические соединения	Проверить включен ли мотор	Проверить выключатель лампы (должен быть включен)	Проверить алюминиевый фильтр (мыть 1 раз в 1.5 - 2 месяца)	Проверить розетку есть ли в ней напряжение	Проверить лампы	Проверить трубу выхода воздуха (должна быть тяга)
Вытяжка не работает	●	●			●		
Не горит лампа	●		●		●	●	
Уменьшилась производи- тельность вытяжки				●			●
Вытяжка стала работать громче				●			●
В режиме рециркуляции слабо выводится воздух				●			

MODEL:

LEONA 6Q
LEONA 6QW
LEONA 9Q

ВЫВОД ВОЗДУХОВОДА

Кухонная вытяжка, в зависимости от ее установки, может работать в двух режимах:

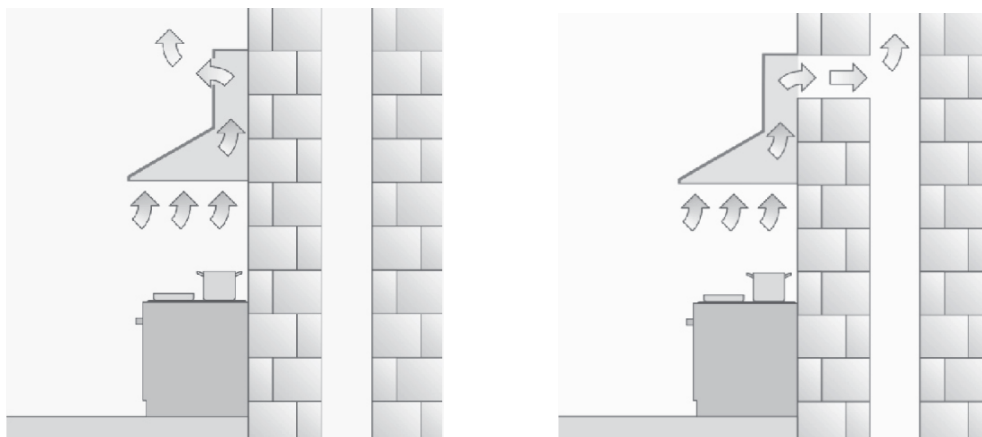
- режим отвода воздуха в вентиляционную шахту;
- режим рециркуляции (если это предусмотрено) конструкцией.

При этом режиме работы на вытяжку должны быть установлены угольные запахоулавливающие фильтры. Они не входят в комплект вытяжки и приобретаются отдельно.

В режиме отвода воздуха в вентиляционную шахту (см. рис справа) вытяжка с помощью гофрированного шланга или пластикового воздуховода подключается к вентиляционной шахте. При данном режиме работы вытяжки нет необходимости устанавливать угольные запахоулавливающие фильтры.

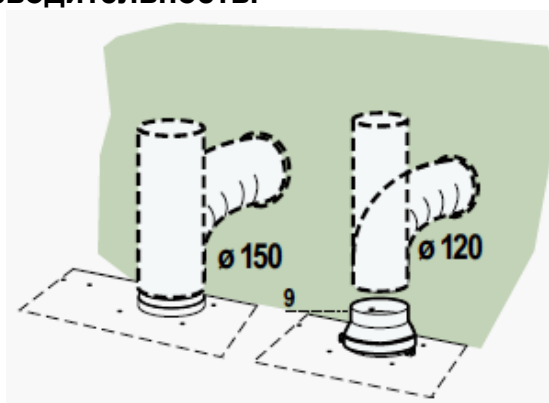
В режиме рециркуляции (рисунок слева) вытяжка не подключается к вентиляционной шахте, соответственно, воздух прогоняется через вытяжку и возвращается обратно на кухню.

Наибольшую производительность вытяжка обеспечивает в режиме отвода воздуха в вентиляционную шахту (рисунок справа)



Для установки всасывающей вытяжки соединить ее с выпускной трубой жесткой или гибкой трубкой диаметром 150 или 120мм, тип которой может выбрать монтажник.

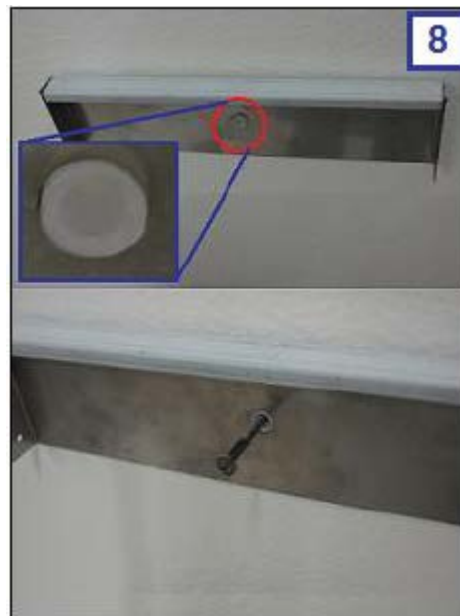
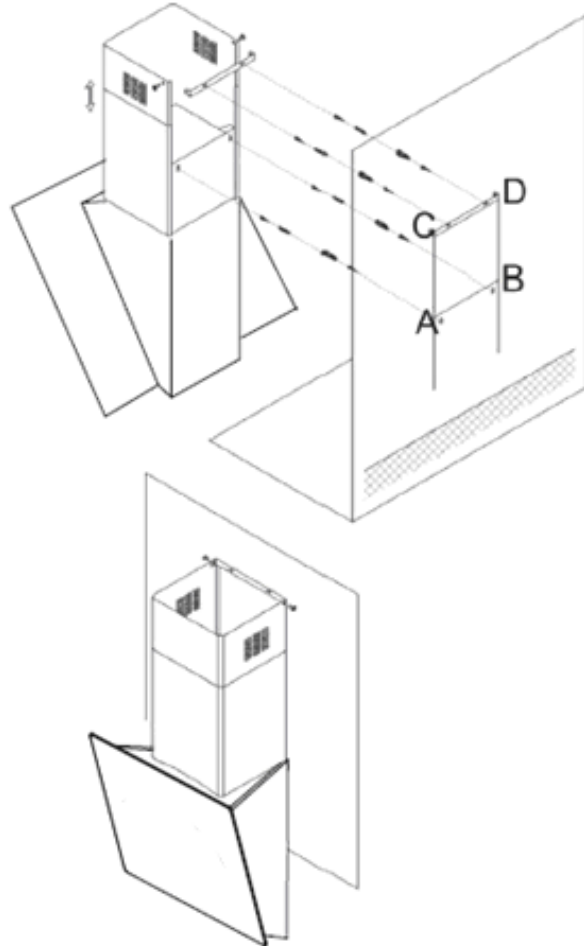
Для соединения трубкой $\varnothing 120$ мм следует использовать переходный фланец 9 в выпускное отверстие корпуса вытяжки. **По возможности следует использовать компоненты диаметром 150мм, т.к. меньший размер усложняет проход воздуха, что увеличивает шум и уменьшает производительность.**



MODEL:**LEONA 6Q
LEONA 6QW
LEONA 9Q**

Подвесьте вытяжку на кронштейн (3), выровняйте её по горизонту и затяните шурупы отвёрткой. По завершении выравнивания окончательно закрепите вытяжку.

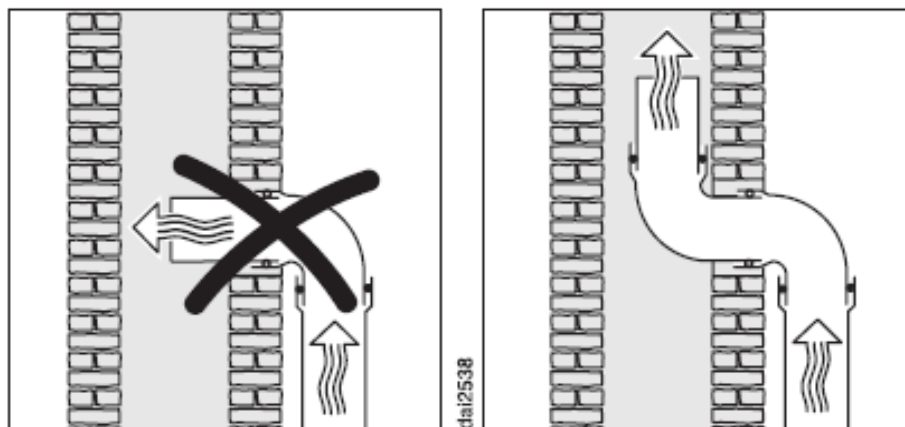
Перед установкой декоративных коробов воздуховода, выведите провод для подключения вытяжки к электросети. Поместите внутренний декоративный короб в наружный.



Произведите окончательную регулировку и затяжку всех соединений.

MODEL:

LEONA 6Q
LEONA 6QW
LEONA 9Q



После завершения монтажа не забудьте снять защитную пленку с вытяжки

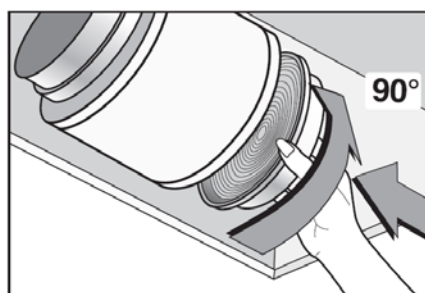
УГОЛЬНЫЙ ФИЛЬТР (ТОЛЬКО В РЕЖИМЕ РЕЦИРКУЛЯЦИИ)

В Вашей вытяжке предусмотрена установка угольных фильтров. Их можно приобрести отдельно у продавца.



Они способны эффективно удалять неприятные запахи кухни когда вытяжка работает в режиме рециркуляции.

Для их установки, снимите сначала жировоулавливающий фильтр. Вставьте угольные фильтры в соответствующие гнезда и подожмите. После этого прокрутите по часовой стрелке на 90 градусов. Снятие производится в обратном порядке.



Угольные фильтры необходимо менять раз в 6 месяцев или чаще в зависимости от их засорения.

MODEL:

LEONA 6Q
LEONA 6QW
LEONA 9Q

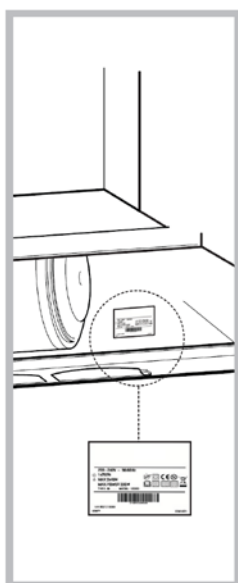
ТЕХНИЧЕСКАЯ ИНФОРМАЦИЯ

Подводимое напряжение **220~240В/50Гц** переменного тока,
Шум двигателя **≤55 дБ.** (на макс. скорости)
Освещение: **2x2Вт LED лампы**
Мощность двигателя вытяжки **250 Вт,**
Производительность не менее - **1000m³/h**

Размеры, мм:

595x414x1322 (ШxГxB макс.) - LEONA 6Q, LEONA 6QW,
895x360x1310 - LEONA 9Q,

Размеры воздуховода (диаметр) - **150 мм.**



Если Вы не можете устранить какие-либо проблемы самостоятельно, обратитесь в авторизованный сервисный центр. Для этого могут понадобиться данные (название модели и серийный номер) с фирменной таблички. Вы можете найти табличку под жироулавливающими фильтрами или на внешней стороне вытяжки.

**Этот прибор соответствует Директиве ЕС 2002/96/СЕ**

Специальный знак, изображающий перечеркнутый мусорный контейнер, означает, что этот прибор должен быть утилизирован отдельно от бытовых отходов согласно существующим нормам. Вы поможете избежать отрицательных последствий для окружающей среды и здоровью людей, которые могут быть вызваны неправильной переработкой по окончании срока службы. Утилизация прибора должна производиться в соответствии с действующим природоохранным законодательством и правилами утилизации отходов. Для получения более подробной информации по вторичной переработке этого прибора следует обращаться в соответствующее ведомство (департамент экологии и охраны окружающей среды), в службу очистки или в магазин, где Вы приобрели прибор.

**ПРОИЗВОДИТЕЛЬ ОСТАВЛЯЕТ ЗА СОБОЙ ПРАВО НА
ВНЕСЕНИЕ ИЗМЕНЕНИЙ, КОТОРЫЕ НЕ ВЛИЯЮТ НА
ФУНКЦИОНАЛЬНЫЕ ХАРАКТЕРИСТИКИ ПРИБОРА.**

Günter & Hauer GmbH

www.gunter-hauer.de
Postfach 1268,
53896 Bad Münstereifel,
Deutschland

Тел. Представительства Компании в Украине: 0 800 60 44 69