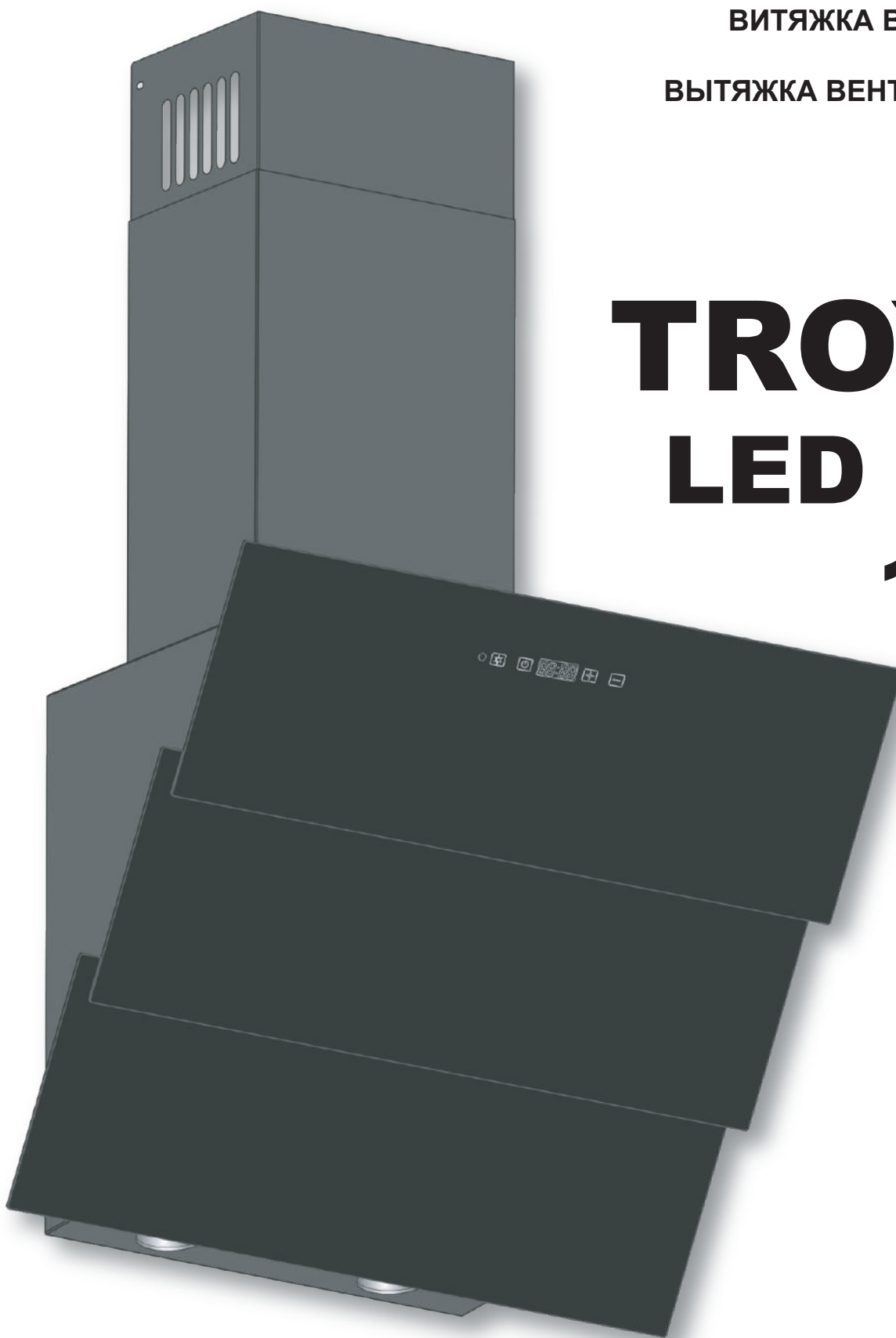




ВИТЯЖКА ВЕНТИЛЯЦІЙНА
КУХОННА
ВЫТЯЖКА ВЕНТИЛЯЦИОННАЯ
КУХОННАЯ

ВВК-01.6Ф4Д1
ВВК-01.9Ф4Д1

TROY A LED SMD 1200



КЕРІВНИЦТВО З ЕКСПЛУАТАЦІЇ
РУКОВОДСТВО ПО ЭКСПЛУАТАЦИИ

ДО УВАГИ ПОКУПЦІВ!

Для підтвердження права на гарантійне обслуговування просимо Вас зберігати товарний чек разом з гарантійним талоном, який повинен бути повністю заповнений із обов'язково вказаною датою продажу, підписом і штампом магазину. **Не виконання цієї вимоги позбавляє Вас права на гарантійне обслуговування.**

При покупці вимагайте провести у Вашій присутності перевірку роботи витяжки і ламп освітлення.

ШАНОВНИЙ ПОКУПЕЦЬ!


Вдячні Вам за те, що Ви обрали продукцію **торгової марки «ELEYUS»**. Ми доклали усіх зусиль, щоб Ви були задоволені нашим виробом.

1. ЗАГАЛЬНІ ВКАЗІВКИ

1.1 Перед встановленням витяжки та її експлуатацією необхідно уважно ознайомитися з нашими рекомендаціями, дотримання яких забезпечить надійну роботу пристрою. Не викидайте дану інструкцію, оскільки згодом вона може дати відповіді на питання, що виникнуть.

 **УВАГА ПЕРЕД ПОЧАТКОМ ЕКСПЛУАТАЦІЇ (ВКЛЮЧЕННЯМ), ПРИЛАД ПОВИНЕН ЗНАХОДИТИСЯ ПРИ КІМНАТНІЙ ТЕМПЕРАТУРІ НЕ МЕНШЕ ДВОХ ГОДИН.**

1.2 Витяжка призначена для відводу забрудненого повітря з простору над приладом для приготування їжі, використовується виключно в домашньому господарстві і **відповідає вимогам ДСТУ ІЕС 60335-2-31:2006.**

 **ЗАСТОСУВАННЯ ВИРОБУ В ЦІЛЯХ, ЩО ВІДРІЗНЯЮТЬСЯ ВІД ПОБУТОВИХ, НЕДОПУСТИМЕ! ПРИ ВИКОРИСТАННІ ВИТЯЖКИ ДЛЯ ІНШИХ ЦІЛЕЙ ВИНИКАЄ РИЗИК ОТРИМАННЯ ТРАВМ І ПОШКОДЖЕННЯ МАЙНА, А НА ВИРІБ НЕ БУДЕ РОЗПОВСЮДЖЕНА ГАРАНТІЯ!**

1.3 Використання витяжки зменшує вміст в повітрі шкідливих продуктів неповного згоряння природного газу, частково зменшує неприємні запахи, що утворюються при приготуванні їжі, знижує забруднення стін, стелі і меблів жировими частинками і кіптявою.

1.4 Виріб являється повітроочисним пристроєм витяжного типу з діаметральним вентилятором (турбіною), укомплектований жироуловлюючим алюмінієвим (**в комплекті**) та має опцію доукомплектування запахопоглинальним вугільним фільтром. Виготовляється шириною **600** або **900мм** з листової сталі.

1.5 В залежності від схеми установки над плитою витяжка може працювати в двох варіантах:



в режимі відводу повітря в стаціонарний вентиляційну шахту (димохід) кухні з використанням гофрованих алюмінієвих або пластикових повітроводів Ø150 x Ø120мм (рис.1);



в режимі рециркуляції (замкнута кругова циркуляція повітря на кухні), коли витяжка не підключається до димоходу, а повітря проганяється через жироуловлюючий алюмінієвий (в комплекті**) та запахопоглинальний вугільний (**купується окремо**) фільтри і повертається назад в кухню (рис.2).**

1.6 Увага! Не починайте монтаж витяжки, доки Ви не підключили її до електромережі і впевнилися в її технічній, перевіривши всі її функції.

1.7 Рекомендуємо всі роботи по монтажу, підключенню і ремонту Вашої витяжки довіряти тільки кваліфікованим спеціалістами, що професійно займаються виконанням таких робіт.

1.8 Виробник не несе відповідальності за будь-які пошкодження та поломки, що пов'язані з неправильною установкою, експлуатацією та ремонтом витяжки.

1.9 Виробник залишає за собою право модифікації виробу з метою покращення його якості та технічних параметрів.

1.10 Технічні характеристики витяжки вказані в даній інструкції та на етикетці, закріпленій на внутрішній поверхні корпусу витяжки (**доступ до неї відкривається при знятті фільтрів**).

1.11 Увага! Витяжка монтується на стіні над електроплитами на висоті **650-750мм**, а над газовими плитами на висоті **750-850мм** від робочої поверхні плити (рис.1).


2. ОСНОВНІ ТЕХНІЧНІ ХАРАКТЕРИСТИКИ

НАПРУГА, В		220 - 230
ЧАСТОТА, ГЦ		50
КІЛЬКІСТЬ РЕЖИМІВ РОБОТИ		4
НОМІНАЛЬНА СПОЖИВНА ПОТУЖНІСТЬ, ВТ	ЕЛЕКТРОДВИГУНА	200
	ОСВІТЛЕННЯ (LED SMD)	2x3
ПРОДУКТИВНІСТЬ ТУРБИНИ, М ³ /ГОД		1200
ГАБАРИТНІ РОЗМІРИ ВИТЯЖКИ ВЕНТИЛЯЦІЙНОЇ КУХОННОЇ, ММ	ШИРИНА	600 / 900
	ГЛИБИНА	435
	ВИСОТА (min - max)	890 - 1050
ПРИЄДНУВАЛЬНИЙ РОЗМІР ПРОВОДУ ВЕНТИЛЯЦІЇ, ММ		Ø150 x Ø120
МАСА ВИТЯЖКИ, КГ		17,520 (600мм) / 21,6 (900мм)
РІВЕНЬ ШУМУ ВИТЯЖКИ, ДБ		51,3-64,9 (600мм) / 48,6-67,6 (900мм)
<p>КЛАС ЗАХИСТУ (I). Електроприймачі та пристрої класу I мають всі доступні до дотику частини відділені від струмопровідних частин робочою ізоляцією, а металеві частини, які доступні до дотику, крім того, приєднані до затискача або контакту заземлення розташованого всередині приладу.</p>		
РЕЖИМ РОБОТИ S1 (довготривалий)		

3. КОМПЛЕКТ ПОСТАЧАННЯ

В КОМПЛЕКТ ПОСТАЧАННЯ ВХОДИТЬ	ВИТЯЖКА ВЕНТИЛЯЦІЙНА КУХОННА	1 ШТ.
	КОМИНОК (ЗОВНІШНІЙ)	1 ШТ.
	КОМИНОК (ВНУТРІШНІЙ)	1 ШТ.
	ПЛАСТМАСОВИЙ ПЕРЕХІДНИК ПАТРУБКА (Ø150 x Ø120)	1 ШТ.
	ШУРУП УНІВЕРСАЛЬНИЙ ПТГ 4,5x40	6 ШТ.
	ШУРУП ПКГ 2,9x9,5 (КРОНШТЕЙ КОМИНКА)	2 ШТ.
	ДЮБЕЛЬ РОЗПІРНИЙ Ø8x40	6 ШТ.
	ФІЛЬТР ФАЖ 256,5x345,9 (5-ТИ ШАРОВИЙ)	1 ШТ.
	ПУЛЬТ ДИСТАНЦІЙНОГО УПРАВЛІННЯ	1 ШТ.
	КЕРІВНИЦТВО З ЕКСПЛУАТАЦІЇ	1 ЕКЗ.

4. ВИМОГИ БЕЗПЕКИ

 УВАГА	<p>ЗАБОРОНЯЄТЬСЯ ВМИКАТИ ВИТЯЖКУ ДО ЕЛЕКТРОМЕРЕЖІ ЕЛЕКТРОПЛИТИ.</p> <p>ОБЕРІГАЙТЕ ЕЛЕКТРОШНУР ВІД МЕХАНІЧНИХ І ТЕРМІЧНИХ УШКОДЖЕНЬ.</p>
--	---

4.1 При монтажі, експлуатації та проведенні технічного обслуговування категорично забороняється:

- включати витяжку в електромережу з напругою і частотою, що не відповідає вказаним в розділі 2;
- використовувати лампи освітлення потужністю більше **3 Вт (LED SMD)**;
- проводити технічне обслуговування, заміну ламп, знімати фільтри, чистити витяжку, не вийнявши
- попередньо вилку шнура з розетки електромережі;
- експлуатація витяжки з відкритим джерелом вогню, відкритими газовими пальниками або
- нагрітими елементами. Нагріті елементи повинні бути завжди закриті посудом;
- приготування їжі з застосуванням спиртних напоїв;
- залишати фритюрницю без нагляду;

- експлуатація витяжки із знятими фільтрами;
- підключати витяжку до електромережі плит, обрізати при монтажі вилку електрошнура.

УВАГА! ВИКОРИСТОВУВАТИ ГАЗОВУ (ЕЛЕКТРО) ПЛИТУ ПРИ ВИМКЕННІЙ ВИТЯЖЦІ

КАТЕГОРИЧНО ЗАБОРОНЯЄТЬСЯ!

4.2 Для уникнення ураження електрострумом витяжка повинна включатися в розетку з заземленням.

4.3 Витяжка повинна бути під'єднана до окремої вентиляційної шахти. Недопустимим є під'єднання інших пристроїв до цієї ж шахти.

4.4 При користуванні витяжкою одночасно з іншими обігрівальними пристроями (газові, масляні, печі і т. п.) окрім електричних, **необхідно забезпечити приміщення, в якому встановлена витяжка, додатковим притоком свіжого повітря (наприклад відкрити квартиру).**

4.5 При монтажі витяжки на необхідній настановній висоті **H** над плитою (**рис.1**) для відводу повітря в вентиляційний канал використовувати повітровід **Ø150 x Ø120мм**. Менший діаметр створить додатковий опір повітрю, що призведе до збільшення шуму і вібрації, а також до перегріву двигуна.

4.6 Забезпечуйте своєчасне очищення багаторазових алюмінієвих жиरोуловлюючих фільтрів, інакше знизиться ефективність роботи витяжки і виникне загроза пожежі через накопичення в фільтрі жиру і пилу.

4.7 При займанні не можна включати витяжку для зменшення задимлення до повної локалізації вогню.

4.8 У випадку займання під витяжкою закрийте полум'я цупкою тканиною, відключіть витяжку від електромережі, не використовуйте воду для гасіння полум'я в місцях знаходження електроприладів.

4.9 Оберегайте шнур підключення до електромережі від механічних та термічних ушкоджень.

5. ОПИС ВИТЯЖКИ

5.1 Витяжка вентиляційна кухонна «TROY A LED SMD 1200» є повітроочисним пристроєм витяжного типу з вентилятором (турбіною) і укомплектована жиरोуловлюючим алюмінієвим фільтром. Корпус витяжки прикритий декоративною панеллю зі скла, яка при відкриванні утримується газовими пружинами амортизаторами. Виріб виготовляється в одномоторному виконанні шириною **600** або **900мм** з листової вуглецевої сталі з наступним декоративно-захисним покриттям порошковими фарбами. Витяжка відноситься до типу «**вертикальні**» з **декоративним коминком**, що закриває повітровід вентиляції та **декоративним склом**. Витяжка монтується в кухні на стіні над плитою.

5.2 В залежності від схеми установки витяжка працює в двох варіантах (**дивись п.1.5**):

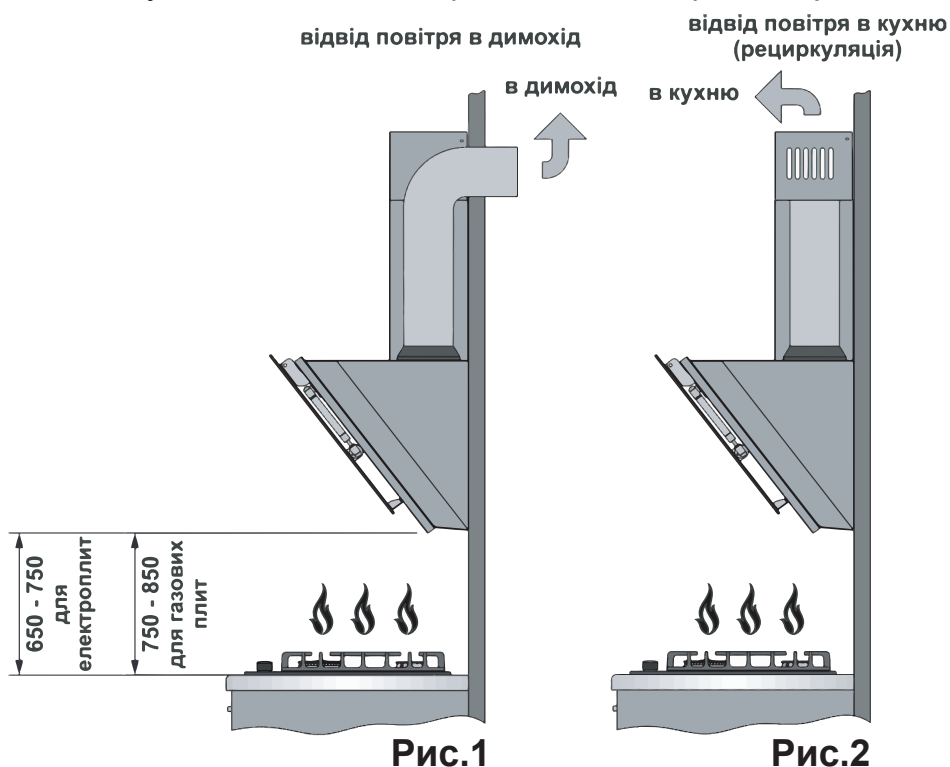


Рис.1

Рис.2

«Необхідно враховувати, що при ввімкнутій витяжці в закритому приміщенні автоматично знижується тиск, який необхідно вирівнювати за рахунок притоку свіжого повітря. Цього можна досягнути шляхом відкриття дверей, вікон або обладнання спеціальної

4 припливної вентиляції.»

5.3 Витяжка складається з наступних складових частин (рис.3)

- 1 – вентиляційні пази (режим рециркуляції)
- 2 – комонок внутрішній
- 3 – комонок зовнішній
- 4 – перехідник патрубку повітроводу (з Ø150 на Ø120)
- 5 – корпус витяжки
- 6 – електрошнур з заземленням (Клас захисту - I)
- 7 – фільтр алюмінієвий жироуловлюючий
- 8 – лампи освітлення (LED SMD)
- 9 – перемикач режимів роботи витяжки (сенсорний)
- 10 – декоративне скло

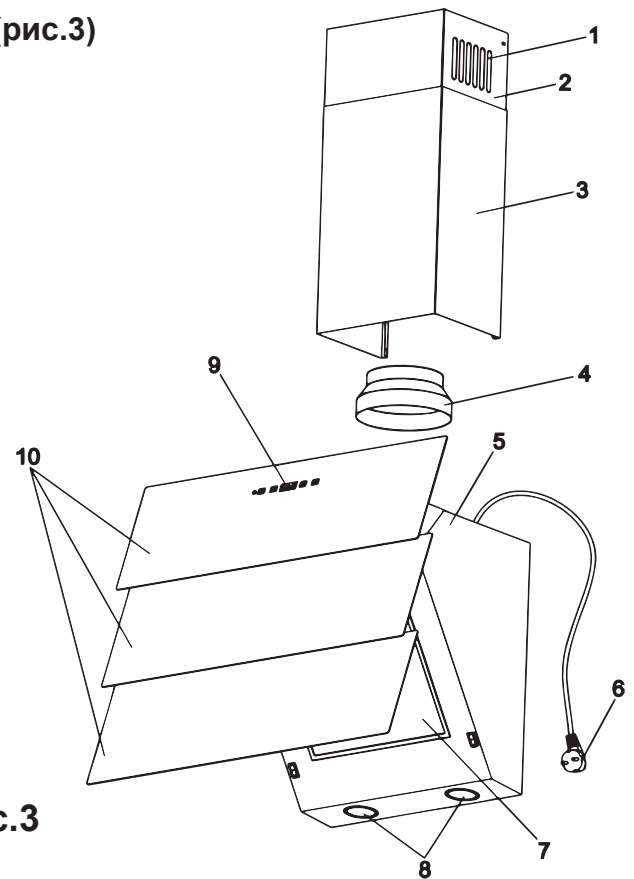


Рис.3

6. ІНСТРУКЦІЯ ПО МОНТАЖУ ВИТЯЖКИ

6.1 Оберіть режим роботи і місце для встановлення витяжки.

6.2 Вийміть витяжку з пакувальної коробки.

6.3 Перевірте роботу витяжки, підключіть до електромережі і перевірте всі її функції.

Нагадуємо, що висота установки витяжки над електроплитами повинна бути не менше 650мм, а над газовими – не менше 750мм (рис.1).

6.4 Проведіть розмітку кріпильних отворів корпусу на стіні кухні. Для цього виготовте паперовий шаблон з координатами 4-х отворів на задній стінці корпусу (точки А, В, С, D див схема монтажу); прикладіть шаблон до стіни на необхідній висоті, що вказана вище, і вирівняйте його по рівню (рис.4).

6.5 Намітьте і просвердліть в т. А, В, 2 отвори свердлом Ø7мм глибиною 40мм.

6.6 Встановіть дюбелі в просвердлені отвори і вкрутіть в т. А, В, 2 шурупа ПТГ 4,5x40, так, щоб віддаль між стіною і головкою шурупа складала 5мм.

6.7 Повісьте блок турбовентилятора на шурупах в опорних точках А, В.

6.8 Установіть на патрубку витяжки перехідник повітроводу (Ø150 x 120мм).

6.9 Установіть телескопічний комонок на корпусі витяжки. Підніміть верхню панель коминка з планкою під стелю, щоб він закривав повітровід вентиляції, і розмітьте по пазам планки 2 отвори під кріплення (т. Е, F) (рис.4).

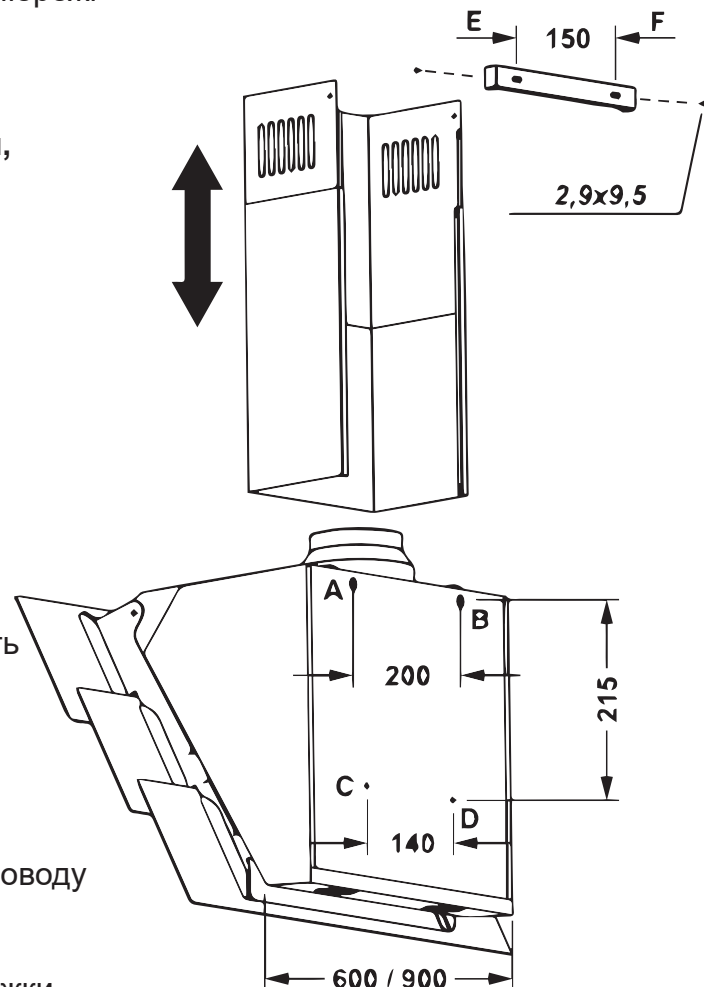
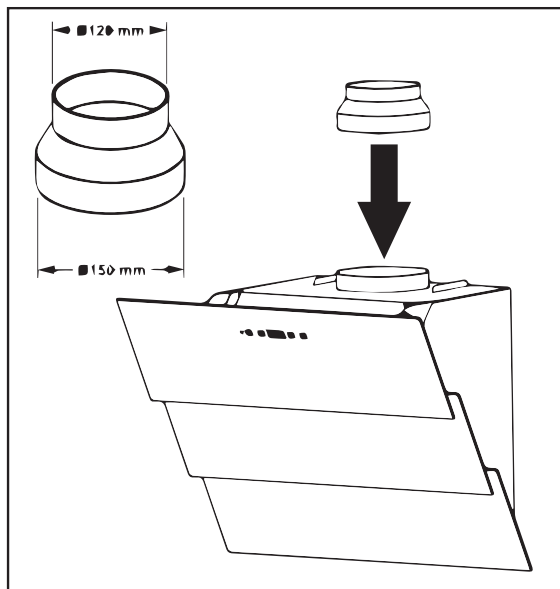


Рис.4

6.10 Просвердліть **2 отвори Ø7**, вставте в них дюбелі і закріпіть планку шурупами **ПТГ 4,5x40** до стіни.

6.11 Якщо витяжка буде працювати в режимі відводу повітря в димохід, змонтуйте повітровід обраного діаметру згідно інструкції, забезпечивши його герметичність.

6.12 Якщо витяжка буде працювати в режимі рециркуляції, то повітровід не потрібний. Необхідно встановити на Т-подібному штирі кришки турбовентилятора вугільний запахопоглинальний фільтр (**купується окремо**).



6.13 Установіть зовнішню панель коминка в пази на корпусі витяжки, а внутрішню – підніміть вгору до суміщення отворів кріплення з планкою і з'єднайте їх з боків **2-ма шурупами ПКГ 2,9x9,5** (рис.4).

6.14 Перевірте надійність кріплення витяжки, підведіть і підключіть через розетку шнур до електромережі. **З метою додаткового захисту від перепадів напруги в мережі рекомендуємо підключати витяжку через додатковий автоматичний вимикач 6А.**

7. ІНСТРУКЦІЯ ПО КОРИСТУВАННЮ ВИТЯЖКОЮ

7.1 Витяжка з сенсорним вимикачем має 4 швидкості вентиляції. В залежності від величини випарів при приготуванні їжі Ви можете обрати низький, середній або високий рівень вентиляції.

7.1.1 На декоративному склу Вашої витяжки знаходиться сенсорний перемикач режимів роботи двигуна і ламп освітлення (рис.5):

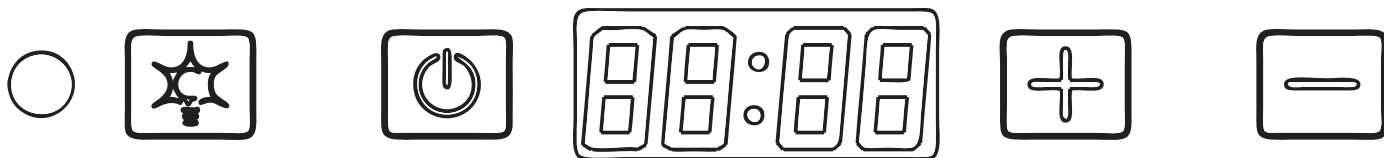


Рис.5

 - включення витяжки	 - включення / виключення світла
 - збільшення швидкості	 - інфрачерновий датчик
 - зменшення швидкості	 - дисплей з годинником

7.1.2 При під'єднанні витяжки до мережі 220В включається режим очікування.

7.1.3 З допомогою перемикача, доторком до відповідної кнопки символу, Ви можете включати швидкості двигуна, ламп освітлення, активізувати функцію «таймер» витяжки. Дисплей (3) відображає номер вибраної швидкості, або годину.

7.1.4 Для включення витяжки доторкніться до кнопок 2, 4 або 5. Для виключення витяжки доторкніться до кнопки 2. Витяжка буде працювати на тій швидкості (відображається на дисплеї), яка була до вимикання.

7.1.5 Для збільшення швидкості доторкніться до кнопки 4. Для зменшення швидкості доторкніться до кнопки 5.

7.1.6 Для вмикання чи вимикання світла доторкніться до кнопки 1.

7.1.7 Для активації таймера необхідно при включеній витяжці доторкнутися одночасно до кнопок 4 та 5. На протязі 10сек на дисплеї відобразатиметься час таймера, який буде блимати.

7.1.8 Для зміни часу роботи таймера доторкніться до кнопки 4 (збільшення) або 5 (зменшення часу) на протязі часу блимання дисплея. Час таймера змінюється від 15 до 90хв. Через 10 секунд на дисплеї з'явиться номер встановленої швидкості. Для вимикання таймера змініть швидкість, або вимкніть витяжку.

7.1.9 В режимі очікування дисплей відображає час. Для встановлення часу необхідно одночасно доторкнутися до кнопок 4 та 5 в режимі очікування. Для зміни хвилин доторкайтеся, або тримайте палець біля кнопки 4, годин – 5 відповідно.

7.2 Управління витяжкою з допомогою дистанційного пульта (рис.6).

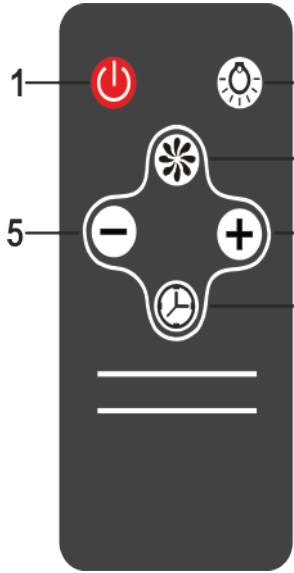


Рис.6

7.2.1 Для включення витяжки натискайте на кнопки 1, 4 або 5. Для виключення витяжки натискайте на кнопку 1.

7.2.2 Для збільшення, або зменшення швидкості роботи натискайте на кнопку 5 або 4 відповідно.

7.2.3 Для включення чи виключення світла натискайте на кнопку 2.

7.2.4 Для активації таймера натисніть кнопку 6 при включеній витяжці. Для зміни часу таймера натисніть кнопку 4 (зменшення), або 5 (збільшення часу) на протязі часу блимання дисплея. Через 10 секунд на дисплеї з'явиться номер встановленої швидкості.

7.2.5 Для вимикання таймера можна натиснути на одну з кнопок 4, 5 або 6.

7.2.6 У витяжках де задіяний автоматичний режим, для його включення натисніть на кнопку 3. На дисплеї з'явиться символ 00. Витяжка включиться при появі пари. В режимі автоматики діє тільки кнопка 2.

7.2.7 Для виходу з автоматичного режиму повторно натисніть на кнопку 3.

7.3 Перед початком приготування їжі увімкніть витяжку в необхідному режимі роботи.

Рекомендується продовжити роботу витяжки на 3-5 хвилин після закінчення приготування їжі, таким чином повітря на кухні буде очищене від залишків випаровувань і запахів.



При закритті скляного екрану уникайте різкого удару. У випадку різкого удару деформується корпус та ушкоджуються лампи!

8. ІНСТРУКЦІЯ ПО ДОГЛЯДУ ЗА ВИТЯЖКОЮ

8.1 Увага! Перед очищенням витяжки відключіть її від електромережі.

8.2 Для зовнішньої очистки витяжок з нержавіючої сталі використовуйте спеціальні засоби, дотримуючись відповідних інструкцій.

8.3 Ніколи не використовуйте для очищення витяжки абразивні миючі засоби, грубі губки або чистящі засоби, що містять соду, кислоту, хлориди або розчинники.

8.4 При мийці уникайте попадання вологи на струмоведучі частини витяжки, і особливо в електронний вузол керування; після миття протріть поверхні м'якою серветкою.

8.5 Для чистки скляних поверхонь придатні звичайні засоби для очищення скла.

8.6 Алюмінієвий фільтр, утримуючи масло і пил з повітря, забивається і його слід мити після відмочування в гарячій воді з ефективним миючим засобом **1 раз кожні 1,5 – 2 місяці**.

Зміна кольору фільтру після миття не впливає на якість його роботи.

8.7 Для зняття алюмінієвого фільтра (**рис.7**) слід натиснути на пружинну засувку і, потягнувши на себе і вниз, зняти фільтр з панелі. Встановлення фільтра виконати в зворотному порядку.

Не встановлюйте фільтр після миття до його повного висихання.

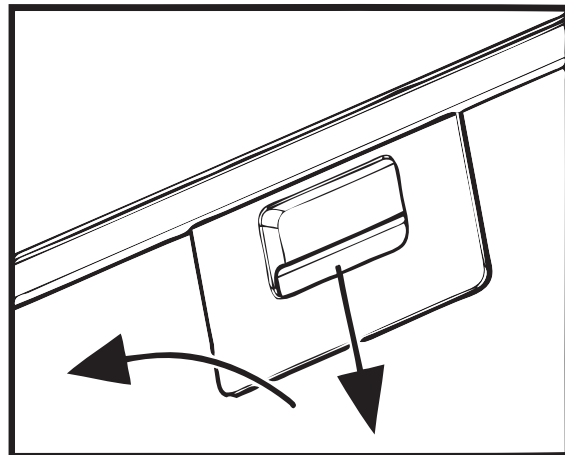


Рис.7

8.8 Вугільні фільтри (**купується окремо**), що використовуються при режимі рециркуляції слід замінити кожні 3 – 6 місяців в залежності від експлуатації витяжки. Фільтри встановлюються на Т-подібному штирі кришки турбовентилятора шляхом осьового підтиску і повороту за годинниковою стрілкою.

8.9 На витяжці встановленні **LED SMD** лампи підсвітки робочої зони плити. Перед початком заміни ламп освітлення необхідно відключити витяжку від електромережі, дати можливість охолонути лампам Для заміни лампи необхідно зняти фільтри, віджати тримач патрона на себе, щоб лампа вийшла з корпусу витяжки, утримуючи тримач патрона, злегка надавити на лампу в напрямку патрона і, повернувши її проти годинникової стрілки, вийняти (**рис.8**). Замість неї необхідно встановити нову з тими ж характеристиками і встановити фільтри.



Рис.8

9. ГАРАНТІЇ ВИРОБНИКА

9.1 Виробник гарантує нормальну роботу витяжки **протягом 60 місяців** з дня продажу через роздрібну торгову мережу, при умові дотримання споживачем правил транспортування, зберігання, монтажу та експлуатації.

9.2 При відсутності позначки про дату продажу, гарантійний термін обчислюється з моменту виготовлення.

9.3 У випадку появи порушень при роботі витяжки з вини виробника протягом гарантійного терміну, споживач має право гарантійного ремонту в сервісних центрах, адреси яких вказані в гарантійному талоні на сайті виробника.

9.3 Гарантія не поширюється на лампи освітлення, алюмінієві фільтри, вугільні фільтри.

9.5 Термін служби витяжки 10 років.

АДРЕСА ВИРОБНИКА:
ТОВ «МОДУЛЬ ІТП», Україна
м. Тернопіль, вул. Подільська, 46
індекс: 46400
т/ф (0352) 52-21-02
e-mail: info@eleyus.com
www.eleyus.com

К СВЕДЕНИЮ ПОКУПАТЕЛЕЙ!

Для подтверждения права на гарантийное обслуживание просим Вас сохранять товарный чек вместе с гарантийным талоном, который должен быть полностью заполненным с обязательно указанной датой продажи, подписью и штампом магазина. **Не выполнение этого требования лишает Вас права на гарантийное обслуживание.**

При покупке требуйте провести в Вашем присутствии проверку работы вытяжки и ламп освещения.

УВАЖАЕМЫЙ ПОКУПАТЕЛЬ!

Благодарим Вас за то, что Вы выбрали продукцию **торговой марки «ELEYUS»**. Мы доклапы всех усилий, чтобы Вы были удовлетворены нашим изделием.

1. ОБЩИЕ УКАЗАНИЯ

1.1 Перед установкой вытяжки и её эксплуатацией необходимо внимательно ознакомиться с нашими рекомендациями, выполнение которых обеспечит надежную работу устройства. Не выбрасывайте данную инструкцию, поскольку впоследствии она может дать ответы на вопросы, которые возникнут.

⚠ ВНИМАНИЕ **ПЕРЕД НАЧАЛОМ ЭКСПЛУАТАЦИИ (ВКЛЮЧЕНИЕМ), ПРИБОР ДОЛЖЕН НАХОДИТЬСЯ ПРИ КОМНАТНОЙ ТЕМПЕРАТУРЕ НЕ МЕНЕЕ ДВУХ ЧАСОВ.**

1.2 Вытяжка предназначена для отвода загрязненного воздуха из пространства над прибором для приготовления пищи, используется исключительно в домашнем хозяйстве и **соответствует ДСТУ ІЕС 60335-2-31:2006.**

⚠ ВНИМАНИЕ **ПРИМЕНЕНИЕ ИЗДЕЛИЯ В ЦЕЛЯХ, КОТОРЫЕ НЕ СООТВЕТСТВУЮТ БЫТУ, НЕДОПУСТИМО! ПРИ ИСПОЛЬЗОВАНИИ ВЫТЯЖКИ ДЛЯ ДРУГИХ ЦЕЛЕЙ ВОЗНИКАЕТ РИСК ПОЛУЧЕНИЯ ТРАВМ И ПОВРЕЖДЕНИЯ ИМУЩЕСТВА, А НА ИЗДЕЛИЯ НЕ БУДЕТ РОСПРОСТРАНЕНА ГАРАНТИЯ!**

1.3 Использование вытяжки уменьшает содержание в воздухе вредных продуктов неполного сгорания природного газа, частично уменьшает неприятные запахи, которые образуются при приготовлении пищи, снижает загрязнение стен, потолка и мебели жировыми частицами и копотью.

1.4 Изделие является воздухоочистительным устройством вытяжного типа с диаметральным вентилятором (турбиной), оснащенный жироулавливающим алюминиевым (**в комплекте**) и имеет опцию доукомплектования запахопоглощающим угольным фильтром. Изготавливается шириной **600** или **900мм** из листовой углеродистой стали с последующим декоративно-защитным покрытием порошковыми красками.

1.5 В зависимости от схемы установки над плитой вытяжка может работать в двух вариантах:



в режиме отвода воздуха в стационарный вентиляционный шахту (дымоход) кухни с использованием гофрированных алюминиевых или пластиковых воздуховодов Ø150 x Ø120мм (рис.1);



в режиме рециркуляции (замкнутой круговой циркуляции воздуха на кухне), когда вытяжка не подключается к дымоходу, а воздух прогоняется через жироулавливающий алюминиевый (в комплекте**) и запахопоглощающий угольный (**покупается отдельно**) фильтры и возвращается обратно в кухню (рис.2).**

1.6 Внимание! Не начинайте монтаж вытяжки, пока Вы не подключили ее к электросети и убедились в ее технической годности, проверив все ее функции.

1.7 Рекомендуем все работы по монтажу, подключению и ремонту Вашей вытяжки доверить только квалифицированным специалистами, что профессионально занимаются выполнением таких работ.

1.8 Производитель не несёт ответственности за любые повреждения и поломки, которые связаны с неправильной установкой, эксплуатацией и ремонтом вытяжки.

1.9 Производитель оставляет за собой право модификации изделия с целью улучшения его качества и технических параметров.

1.10 Технические характеристики вытяжки указаны в данной инструкции и на этикетке, закрепленной на внутренней поверхности корпуса вытяжки (**доступ к ней открывается при снятии фильтров**).

1.11 Внимание! Вытяжка монтируется на стене над электроплитами на высоте **650-750мм**, а над газовыми плитами на высоте **750-850мм** от рабочей поверхности плиты (рис.1).


2. ОСНОВНЫЕ ТЕХНИЧЕСКИЕ ХАРАКТЕРИСТИКИ

НАПРЯЖЕНИЕ, В		220 - 230
ЧАСТОТА, ГЦ		50
КОЛИЧЕСТВО РЕЖИМОВ РАБОТЫ		4
НОМИНАЛЬНАЯ ПОТРЕБЛЯ- ЭМАЯ МОЩНОСТЬ, ВТ	ЭЛЕКТРОДВИГАТЕЛЯ	200
	ОСВЕЩЕНИЯ (LED SMD)	2x3
ПРОИЗВОДИТЕЛЬНОСТЬ ТУРБИНЫ, М ³ /ЧАС		1200
ГАБАРИТНЫЕ РОЗМЕРЫ ВЫТЯЖКИ ВЕНТИЛЯЦИОННОЙ КУХОННОЙ, ММ	ШИРИНА	600 / 900
	ГЛУБИНА	430
	ВЫСОТА (min - max)	890 - 1050
ПРИСОЕД. РАЗМЕР ВОЗДУХОВОДА ВЕНТИЛЯЦИИ, ММ		Ø150 x Ø120
МАССА ВЫТЯЖКИ, КГ		17,520 (600мм) / 21,6 (900мм)
УРОВЕНЬ ШУМА ВЫТЯЖКИ, ДБ		51,3-64,9 (600мм) / 48,6-67,6 (900мм)
<p>КЛАСС ЗАЩИТЫ (I). Электроприемники и устройства класса I имеют больше к прикосновению части отделены от токоведущих частей рабочей изоляцией, а металлические части, которые доступны к прикосновению, кроме того, присоединены к зажиму или контакту заземления расположенного внутри прибора.</p>		
РЕЖИМ РАБОТЫ S1 (долговременный)		

3. КОМПЛЕКТ СНАБЖЕНИЕ

В КОМПЛЕКТ СНАБЖЕНИЯ ВХОДЯТ	ВЫТЯЖКА ВЕНТИЛЯЦИОННАЯ КУХОННА	1 ШТ.
	ДЫМОХОД (ВНЕШНИЙ)	1 ШТ.
	ДЫМОХОД (ВНУТРЕННИЙ)	1 ШТ.
	ПЛАСТМАССОВЫЙ ПЕРЕХОДНИК ПАТРУБКА (Ø150 x Ø120)	1 ШТ.
	ШУРУП УНИВЕРСАЛЬНЫЙ ПТГ 4,5x40	6 ШТ.
	ШУРУП ПКГ 2,9x9,5 (КРОНШТЕЙ ДЫМОХОДА)	2 ШТ.
	ДЮБЕЛЬ РАСПОРНЫЙ Ø8x40	6 ШТ.
	ФИЛЬТР ФАЖ 256,5x345,9 (5-ТИ ШАРОВОЙ)	1 ШТ.
	ПУЛЬТ ДИСТАНЦИОННОГО УПРАВЛЕНИЯ	1 ШТ.
	РУКОВОДСТВО ПО ЭКСПЛУАТАЦИИ	1 ЭКЗ.

4. ТРЕБОВАНИЯ БЕЗОПАСНОСТИ

 ВНИМАНИЕ	<p>ЗАПРЕЩАЕТСЯ ВКЛЮЧАТЬ ВЫТЯЖКУ К ЭЛЕКТРОСЕТИ ЭЛЕКТРОПЛИТЫ. ОБЕРЕГАЙТЕ ЭЛЕКТРОШНУР ОТ МЕХАНИЧЕСКИХ И ТЕРМИЧЕСКИХ ПОВРЕЖДЕНИЙ.</p>
---	--

4.1 При монтаже, эксплуатации и проведении технического обслуживания категорически запрещается:

- включать вытяжку в электросеть с напряжением и частотой, которые не соответствуют указанным в разделе 2;
 - использовать лампы освещения мощностью больше **3 Вт (LED SMD)**;
 - проводить техническое обслуживание, замену ламп, снимать фильтры, чистить вытяжку, не вынув предварительно вилку шнура из розетки электросети;
 - эксплуатация вытяжки с открытым источником огня, открытыми газовыми горелками или нагревательными элементами. Нагревательные элементы должны быть всегда закрыты посудой;
 - приготовление пищи с применением спиртных напитков;
- 10** - оставлять фритюрницы без надзора;

- эксплуатация вытяжки со снятыми фильтрами;
- подключать вытяжку к электросети плиты, обрезать при монтаже вилку электрошнура.

ВНИМАНИЕ! ИСПОЛЬЗОВАТЬ ГАЗОВУЮ (ЭЛЕКТРО) ПЛИТУ ПРИ ВИКЛЮЧЕННОЙ ВЫТЯЖКЕ КАТЕГОРИЧЕСКИ ЗАПРЕЩАЕТСЯ!

4.2 Во избежание поражения электротоком вытяжка должна включаться в розетку с заземлением.

4.3 Вытяжка должна быть подключена к отдельной вентиляционной шахты. Недопустимо подключения других устройств к этой же шахты.

4.4 При использовании вытяжки одновременно с другими обогревающими устройствами (газовые, масляные, печи и т. п.), кроме электрических, **необходимо обеспечить помещение, в котором установлена вытяжка, дополнительным притоком свежего воздуха (например открыть форточку).**

4.5 При монтаже вытяжки на необходимой установочной **высоте Н** над плитой (**рис.1**) для отвода воздуха в вентиляционный канал используйте воздуховод **Ø150 x Ø120мм**. Меньший диаметр создаст дополнительное сопротивление воздуху, что приведет к увеличению шума и вибрации, а также к перегреву двигателя.

4.6 Обеспечивайте своевременную очистку многоразовых алюминиевых жироулавливающих фильтров, иначе снизится эффективность работы вытяжки и возникнет угроза пожара из-за накопления в них жира и пыли.

4.7 При воспламенении нельзя включать вытяжку для уменьшения задымления до полной локализации огня.

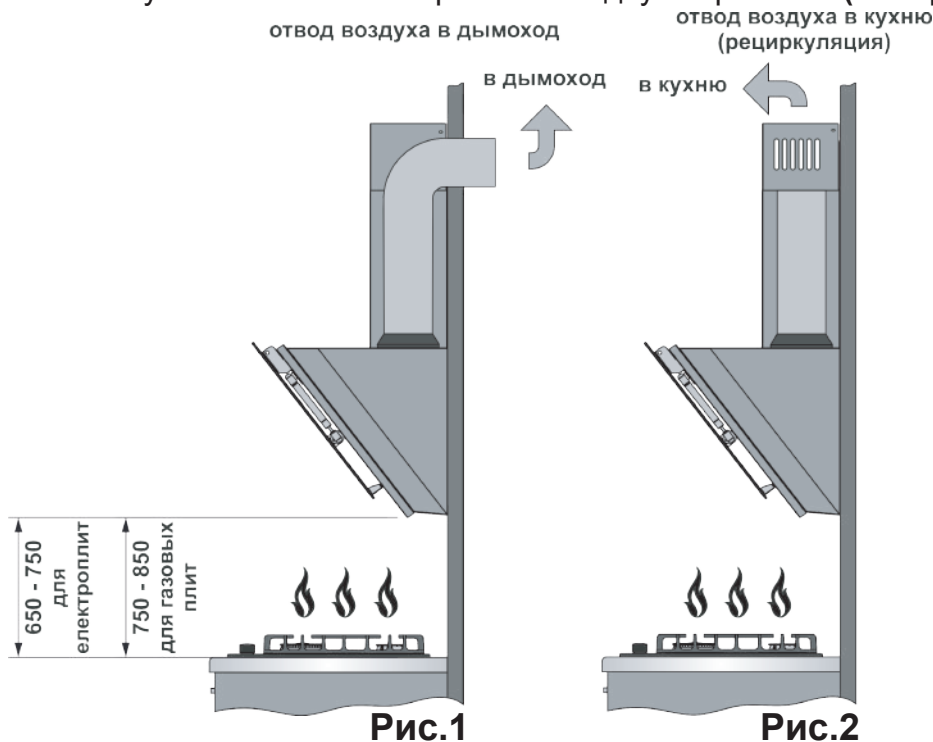
4.8 В случае возгорания под вытяжкой закройте пламя плотной тканью, отключите вытяжку от электросети, не используйте воду для тушения огня в местах нахождения электроприборов.

4.9 Оберегайте шнур подключения к электросети от механических и термических повреждений.

5. ОПИСАНИЕ ВЫТЯЖКИ

5.1 Вытяжка вентиляционная кухонная «TROY A LED SMD 1200» есть воздухоочистительным устройством вытяжного типа с вентилятором (турбиной) и оснащена жироулавливающим алюминиевым фильтром. Корпус вытяжки прикрыт декоративной стеклянной панелью, которая при открывании удерживается газовыми пружинными амортизаторами. Изделие изготавливается в одномоторном исполнении шириной **600** или **900мм** из листовой углеродистой стали с последующим декоративно-защитным покрытием порошковыми красками. Вытяжка относится к типу «**вертикальные**» с **декоративным дымоходом**, что закрывает воздуховод вентиляции и **декоративным стеклом**. Вытяжка монтируется в кухне на стене над плитой.

5.2 В зависимости от схемы установки вытяжка работает в двух вариантах (**смотри п.1.5**):



«Необходимо учитывать, что при включенной вытяжке в закрытом помещении автоматически снижается давление, необходимо выровнять за счет притока свежего воздуха. Этого можно достичь путем открытия дверей, окон или оборудованиям специальной приточной вентиляции.»

5.3 Вытяжка состоит из следующих составных частей (рис.3).

- 1 – вентиляционные пазы (режим рециркуляции воздуха)
- 2 – дымоход внутренний
- 3 – дымоход внешний
- 4 – переходник патрубка воздуховода (с $\varnothing 150$ на $\varnothing 120$)
- 5 – корпус вытяжки
- 6 – электрошнур с заземлением (Класс защиты - I)
- 7 – фильтр алюминиевый жироулавливающий
- 8 – лампы освещения (LED SMD)
- 9 – переключатель режимов работы вытяжки (сенсорный)
- 10 – декоративное стекло

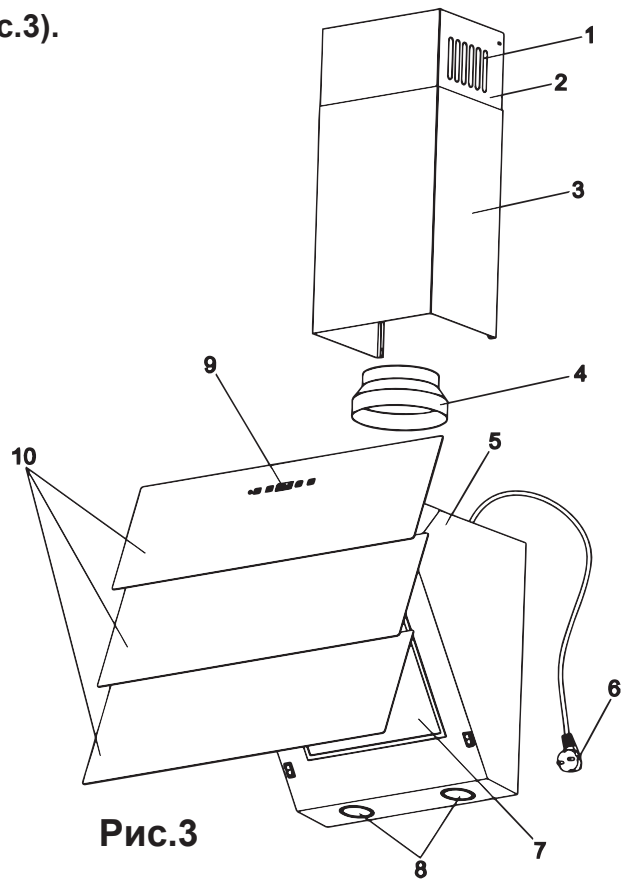


Рис.3

6. ИНСТРУКЦИЯ ПО МОНТАЖУ ВЫТЯЖКИ

6.1 Выберите режим работы и место для установки вытяжки.

6.2 Выньте вытяжку из упаковочной коробки.

6.3 Проверьте работу вытяжки, подключите к электросети и проверьте все ее функции.

Напоминаем, что высота установки вытяжки над электроплитами должна быть не менее 650мм, а над газовыми – не менее 750мм (рис.1).

6.4 Проведите разметку крепежных отверстий корпуса на стене кухни. Для этого изготовьте бумажный шаблон с координатами 4-х отверстий на задней стенке корпуса (точки **A, B, C, D** див. схема монтажу); приложите шаблон к стене на необходимой высоте, указанной ранее, и выровняйте по уровню (рис.4).

6.5 Разметьте и просверлите в т. **A, B**, 2 отверстия сверлом $\varnothing 7$ мм глубиной 40мм.

6.6 Вставьте дюбели в просверленные отверстия и вкрутите в т. **A, B**, 4 шурупа ПТГ 4,5x40, так, чтобы расстояние между стеной и головкой шурупа составляла 5мм.

6.7 Повесьте блок турбовентилятора на шурупах в опорных точках **A, B**.

6.8 Установите на патрубке вытяжки переходник воздуховода ($\varnothing 150 \times 120$ мм).

6.9 Установите телескопический кожух дымохода на корпусе вытяжки. Поднимите верхнюю панель кожуха с планкой под потолок, чтобы он акрывал воздуховод вентиляции, и разметьте по пазам планки 2 отверстия под крепление (точки **E, F**) (рис.4).

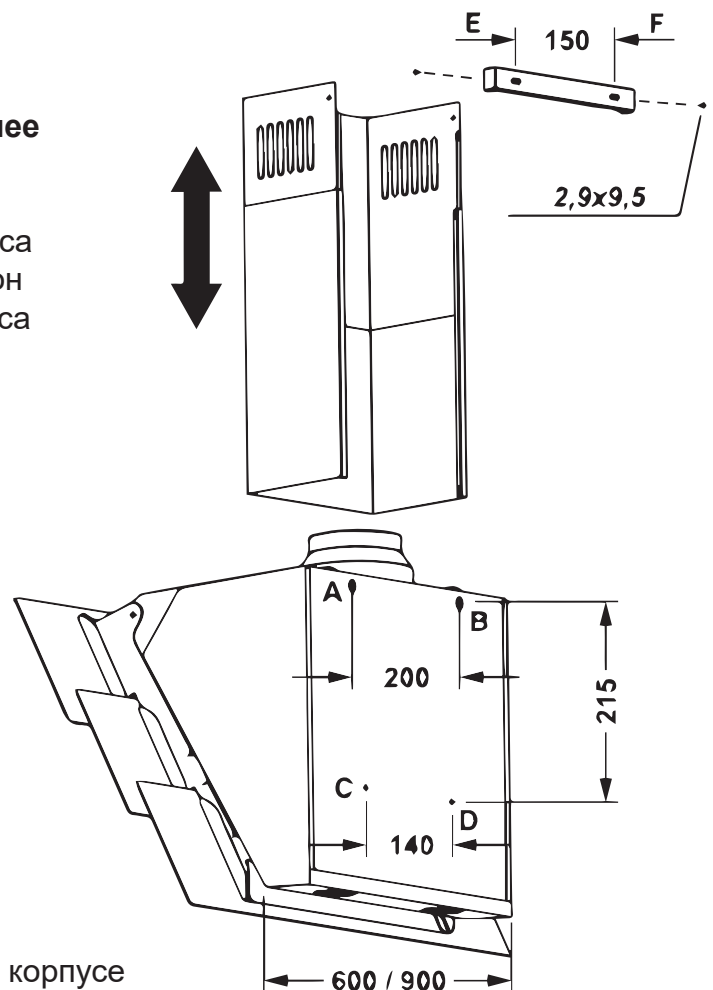
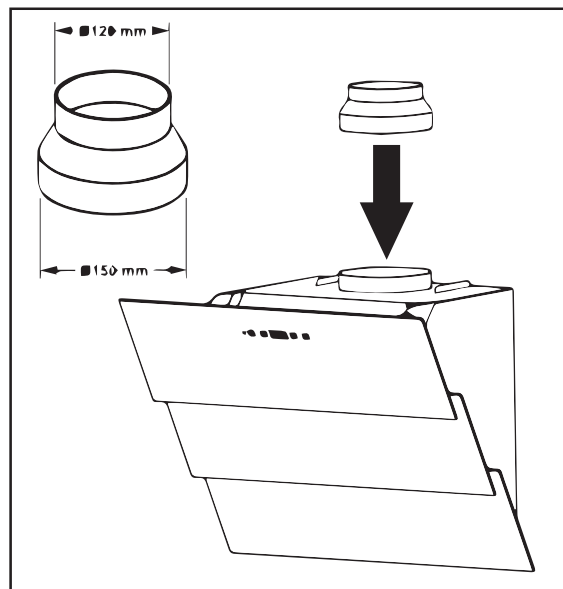


Рис.4

6.10 Просверлите **2 отверстия Ø7мм**, вставьте в них дюбели и закрепите планку шурупами ПТГ **4,5x40** к стене.

6.11 Если вытяжка будет работать в режиме отвода воздуха в дымоход, смонтируйте воздуховод избранное диаметра согласно инструкции, обеспечив его герметичность.

6.12 Если вытяжка будет работать в режиме рециркуляции, то воздуховод не нужен. Необходимо установить на Т-образном штыри крышки турбовентилятора угольный запахопоглощающий фильтр (**приобретается отдельно**).



6.13 Установите внешнюю панель кожуха дымохода в пазы на корпусе вытяжки, а внутреннюю – поднимите вверх до совмещения отверстий крепления с планкой и соедините с боков **2-ма шурупами ПКГ 2,9x9,5** (рис.4).

6.14 Проверьте надежность крепления вытяжки, подведите и подключите через розетку шнур к электросети. **С целью дополнительной защиты от перепадов напряжения в сети рекомендуем подключать вытяжку через дополнительный автоматический переключатель 6А.**

7. ИНСТРУКЦИЯ ПО ПОЛЬЗОВАНИЮ ВЫТЯЖКОЙ

7.1 Вытяжка с сенсорным переключателем имеет 4 скорости вентиляции. В зависимости от величины испарений при приготовлении пищи, Вы можете избрать низкий, средний или высокий режим вентиляции.

7.1.1 На декоративном стекле Вашей вытяжки находится сенсорный переключатель режимов работы двигателя и ламп (рис.5).

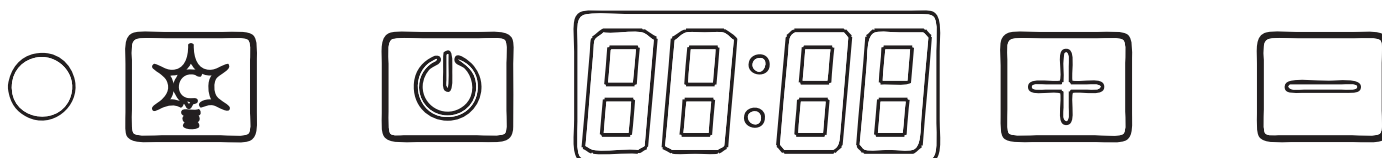








Рис.5

 - включения / выключения освещения	 - включения / выключения освещения
 - увеличение скорости	 - инфракрасный датчик
 - уменьшение скорости	 - дисплей с часами

7.1.2 При подсоединении вытяжки в сеть 220В включается режим ожидания.

7.1.3 С помощью переключателя, прикасаясь к соответствующей кнопке символу, Вы можете включать скорости двигателя, лампы освещения, активизировать функцию «таймер» вытяжки. Дисплей (3) отображает номер выбранной скорости, или час.

7.1.4 Для включения вытяжки прикоснитесь к кнопке 2, 4 или 5. Для выключения вытяжки прикоснитесь к кнопке 2. Вытяжка будет работать на той скорости (отображается на дисплее), которая была до выключения.

7.1.5 Для увеличения скорости прикоснитесь к кнопке 4. Для уменьшения скорости прикоснитесь к кнопке 5.

7.1.6 Для включения или выключения светильника прикоснитесь к кнопке 1.

7.1.7 Для активизации таймера необходимо при включённой вытяжке прикоснуться одновременно к кнопкам 4 и 5. На протяжении 10 секунд на дисплее появится мигающее время таймера.

7.1.8 Для изменения времени работы таймера прикоснитесь к кнопке 4 (увеличение) или 5 (уменьшение времени) на протяжении времени мигания дисплея. Время таймера изменяется от 15 до 90мин. Через 10 минут на дисплее появится номер установленной скорости. Для выключения таймера измените скорость или выключите вытяжку.

7.1.9 В режиме ожидания дисплей отображает время. Для установления времени необходимо одновременно притронуться к кнопкам 4 и 5 в режиме ожидания.

Для изменения минут прикасайтесь, или держите палец около кнопки 4, часов – 5 соответственно.

7.2 Управление вытяжкой с помощью дистанционного пульта (рис.6).

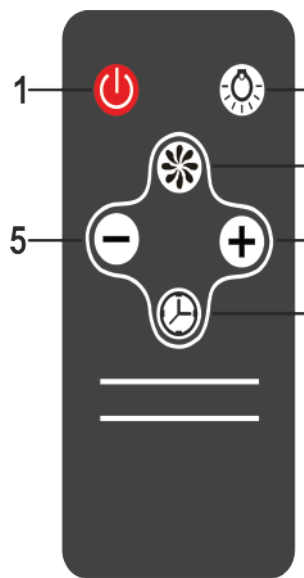


Рис.6

7.2.1 Для включения вытяжки нажмите на кнопку 1, 4 или 5. Для выключения вытяжки нажмите на кнопку 1.

7.2.2 Для увеличения или уменьшения скорости работы нажмите на кнопку 5 или 4 соответственно.

7.2.3 Для включения или выключения света нажмите на кнопку 2.

7.2.4 Для активации таймера нажмите кнопку 6 при включённой вытяжке.

Для изменения времени работы таймера нажмите кнопку 4 (уменьшение) или 5 (увеличение времени) на протяжении времени мигания дисплея. Через 10 секунд на дисплее появится номер установленной скорости.

7.2.5 Для выключения таймера можно нажать на одну из кнопок - 4, 5 или 6.

7.2.6 В вытяжках, где задействован автоматический режим, для его включения нажмите кнопку 3. На дисплее появится символ 00. Вытяжка включится при появлении пара. В режиме автоматики действует только кнопка 2.

7.2.7 Для выхода из автоматического режима повторно нажмите кнопку 3.

7.3 Перед началом приготовления пищи включите вытяжку в необходимом режиме работы.

Рекомендуется продлить работу вытяжки на 3-5 минут после окончания приготовления пищи, таким образом воздух на кухне будет очищен от остатков испарений и запахов.



ВНИМАНИЕ

При закрытии стеклянного экрана избегайте резкого удара. В случае резкого удара деформируется корпус и повреждаются лампы!

8. ИНСТРУКЦИЯ ПО УХОДУ ЗА ВЫТЯЖКОЙ

8.1 Внимание! Перед очисткой вытяжки отключите ее от электросети.

8.2 Для внешней очистки вытяжки из нержавеющей стали используйте специальные средства, выполняя соответствующие инструкции.

8.3 Никогда не используйте для очистки вытяжки абразивные моющие средства, грубые губки или чистящие средства, которые содержат соду, кислоту, хлориды или растворители.

8.4 При мойке избегайте попадания влаги в токопроводящие части вытяжки, и особенно в электронный узел управления; после мойки протрите все поверхности мягкой салфеткой.

8.5 Для чистки стеклянных поверхностей пригодны обычные средства для очистки стекла.

8.6 Алюминиевый фильтр, удерживая масло и пыль с воздуха, засоряется и это следует мыть после отмачивания в горячей воде с эффективным моющим средством **1 раз каждые 1,5 - 2 месяца.**

Изменение цвета фильтра после мойки не влияет на качество его работы.

8.7 Для снятия алюминиевого фильтра (**рис.7**) необходимо нажать на пружинную задвижку и, потянув на себя и вниз, снять фильтр с панели. Установку фильтра выполнить в обратном порядке.

Не устанавливайте фильтр после мойки к эго полного высыхания.

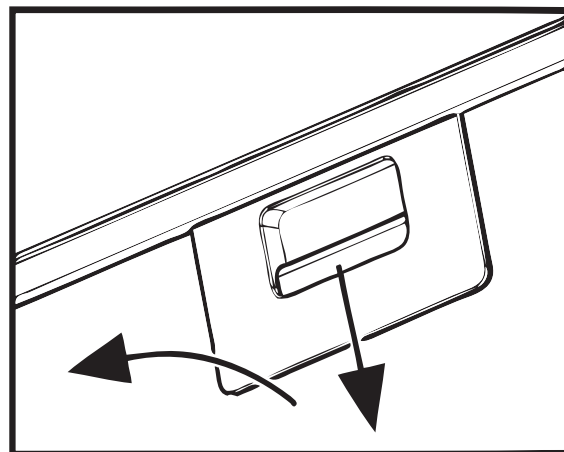


Рис.7

8.8 Угольные фильтры (**покупаются отдельно**), используемые при режиме рециркуляции, **необходимо менять каждые 3 – 6 месяцев** в зависимости от эксплуатации вытяжки. Фильтры устанавливаются на Т-образном штыре крышки турбовентилятора путём осевого нажатия и поворота по часовой стрелке.

8.9 На вытяжке установлении **LED SMD** лампы подсветки рабочей зоны плиты. Перед началом замены ламп освещения необходимо отключить вытяжку от электросети, дать возможность охладеть лампам. Для замены лампы необходимо снять фильтры, отжать держателя патрона на себя, чтобы лампа вышла из корпуса вытяжки, удерживая держателя патрона, слегка надавить на лампу у направлении патрона и, повернул ее против часовой стрелки, вынуть (**рис.8**). Вместо нее необходимо установит новую с теми же характеристиками и установит фильтры.

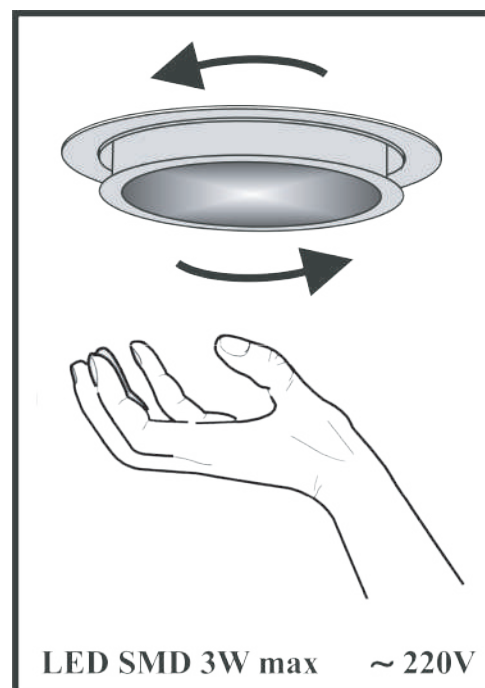


Рис.8

9. ГАРАНТИИ ПРОИЗВОДИТЕЛЯ

9.1 Производитель гарантирует нормальную работу вытяжки **в течение 60 месяцев** со дня продажи через розничную торговую сеть, при условии сдерживания потребителем правил транспортировки, хранения, монтажа и эксплуатации.

9.2 При отсутствии отметки о дате продажи, гарантийный срок вычисляется с момента изготовления.

9.3 В случае появления нарушений при работе вытяжки по вине производителя в течение гарантийного срока, потребитель имеет право гарантийного ремонта в сервисных центрах, адреса которых указаны в гарантийном талоне на сайте производителя.

9.3 Гарантия не распространяется на лампы освещения, алюминиевые фильтры, угольные фильтры.

9.5 Срок службы вытяжки 10 лет.

АДРЕС ПРОИЗВОДИТЕЛЯ:
ООО «МОДУЛЬ ИТП», Украина
г. Тернополь, ул. Подольская, 46
индекс: 46400
т/ф (0352) 52-21-02
e-mail: info@eleyus.com
www.eleyus.com

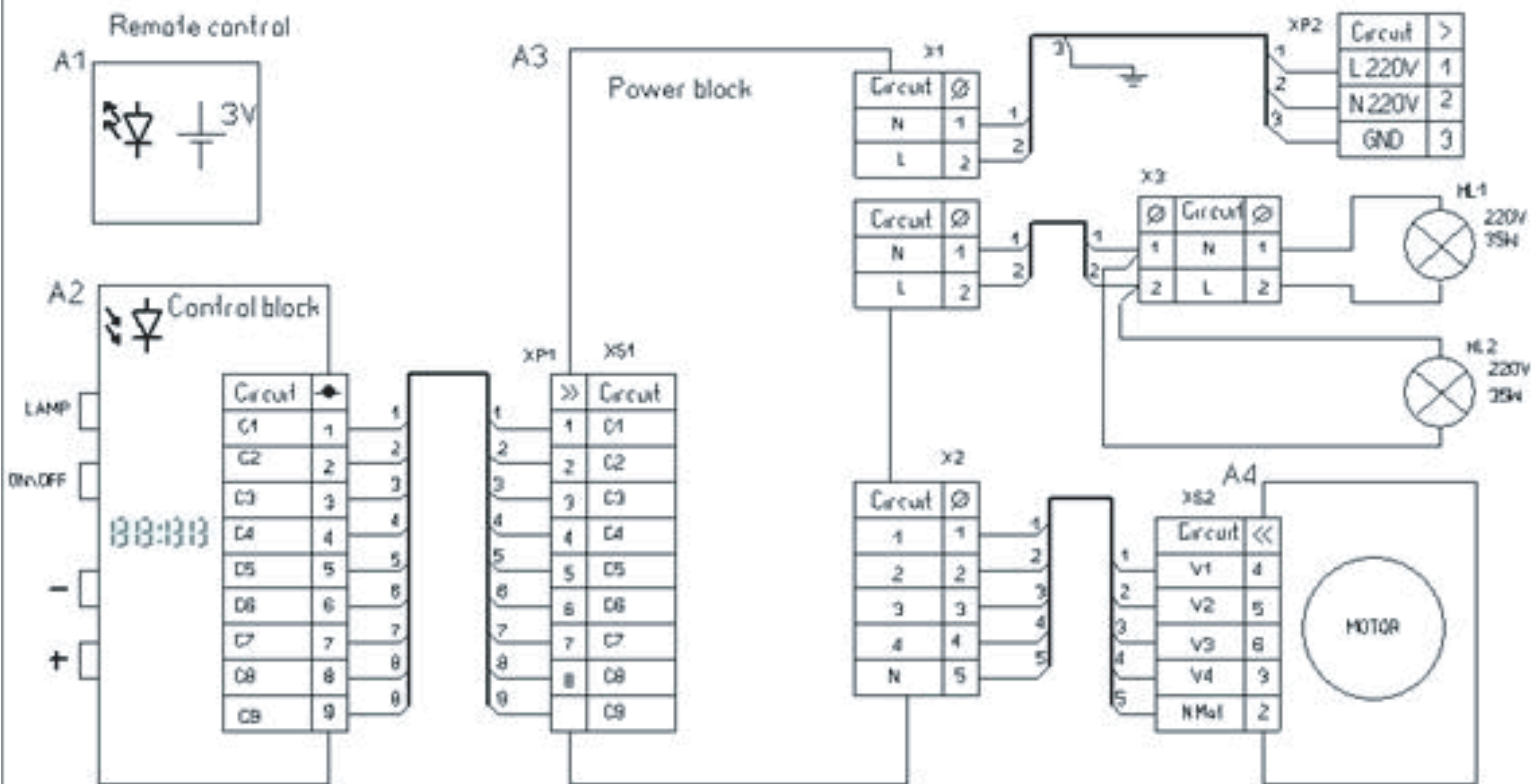


Рис.9

Принципова електрична схема вентилатора «TROY A 1200 m³/h LED SMD»
 Принципиальная электрическая схема вытяжки «TROY A 1200 m³/h LED SMD»

**МОЖЛИВІ НЕПОЛАДКИ ВИТЯЖКИ
ВОЗМОЖНЫЕ НЕИСПРАВНОСТИ ВЫТЯЖКИ**

	Перевірити електричні з'єднання Проверить электрические соединения	Перевірити чи включений мотор Проверить включен ли мотор	Перевірити вимикач лампи (повинен бути включеним). Проверить выключатель лампы (должен быть включен)	Перевірити алюмінієвий фільтр (мити 1 раз в 1,5 - 2 місяці) Проверить алюминиевый фильтр (мыть 1 раз в 1,5 - 2 месяца)	Перевірити розетку (чи є в ній напруга). Проверить розетку (есть ли в ней напряжение)	Перевірити лампи Проверить лампы	Перевірити трубу виходу повітря (повинна бути тяга) Проверить трубу выхода воздуха (должна быть тяга)	Перевірити вугільний фільтр (заміна 1 раз в 3 - 4 місяці) Проверить угольный фильтр (замена 1 раз в 3 - 4 месяца)
Витяжка не працює Вытяжка не работает	●	●			●			
Не горить лампа Не горит лампа	●		●		●	●		
Зменшилася продуктивність витажки Уменьшилась производительность витажки				●			●	●
Витяжка працює гучніше Вытяжка работает громче				●			●	
В режимі рециркуляції слабо відводиться повітря В режиме рециркуляции слабо выводиться воздух				●				●

СВІДОЦТВО ПРО ПРИЙМАННЯ ТА ПРОДАЖ
СВИДЕТЕЛЬСТВО О ПРИЕМКЕ И ПРОДАЖЕ

виряжка вентиляційна кухонна

вытяжка вентиляционная кухонная

Відповідає
соответствует

ДСТУ ІЕС 60335-2-31:2006

і визнана придатною до експлуатації
и признана годной к эксплуатации

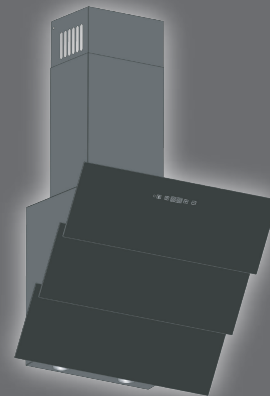
МОДЕЛЬ

«TROY A 1200 m³/h»
LED SMD

сенсорний перемикач
сенсорный переключатель

ТИП

ВВК - 01.06Ф4Д1 С / ВВК - 01.09Ф3Д1 С
ВВК - 01.06Ф4Д1 Н / ВВК - 01.09Ф4Д1 Н



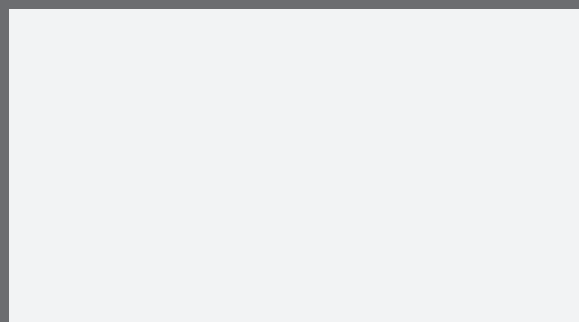
Дата виготовлення
Дата изготовления

--	--	--	--	--	--	--	--

Продано

--	--	--	--	--	--	--	--

Найменування організації, штамп магазину
Наименования предприятия, штамп магазина



Дата продажу
Дата продажи

--	--	--	--	--	--	--	--

Підпис продавця
Подпись продавца

--

info@eleyus.com
WWW.ELEYUS.COM