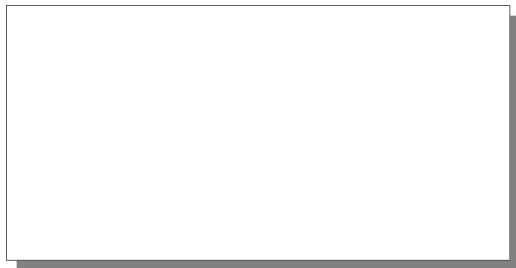


Для оригінальних та сумісних деталей



---

## ***КУХОННА ВИТЯЖКА***

**КЕРІВНИЦТВО КОРИСТУВАЧА**

**ІНСТРУКЦІЯ З УСТАНОВЛЕННЯ**

З метою запобігання ризикам пошкодження пристрою важливо прочитати цю інструкцію перед першим встановленням або використанням.



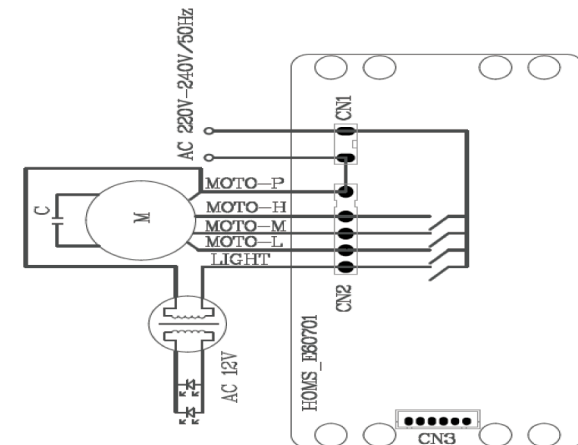
## Зміст

• Від виробника	3
• Технічні характеристики	4
• БЕЗПЕКА: прочитайте в першу чергу!	5
• Опис деталей	7
• Версія з режимом витяжки або рециркуляції	8
• Встановлення	
Свердління стін та фіксація кронштейнів	9
Складання корпусу витяжки	11
З'єднання	11
Витяжна труба	13
• Експлуатація	14
• Очищення та технічне обслуговування	14
• Усунення несправностей	15
• Принципова схема	15

## Усунення несправностей

Ознаки несправності	Можлива причина	Спосіб усунення
Мотор не функціонує	Відсутнє електричне живлення	Переконайтеся в тому, що вилка приєднана належним чином.
		Увімкніть ще раз автоматичний вимикач мережі.
Недостатній притік повітря	Алюмінієві фільтри засмічені	Очистіть фільтри та встановіть їх після осушення.
	Вугільні фільтри засмічені	Замініть вугільні фільтри на нові.
Мотор працює, але повітря не подається	Дросельний клапан заблокований	Звертайтеся до спеціаліста.
Мотор припиняє роботу через декілька хвилин	Активовані захисні пристрої високої температури	Недостатня вентиляція кухні.
	Витяжка встановлена занадто близько до плити	Витяжка повинна бути встановлена на відстані не менше ніж 65 сантиметрів від плити
Каплі олії потрапляють на плиту	Переповнення алюмінієвого фільтра	Промийте алюмінієвий фільтр.
Незвичайний шум	Контакт стороннього предмета з вентилятором	Звертайтеся до спеціаліста.
Лампи не горять	Лампи перегоріли	Замініть лампи.
	Лампи не мають контакту	Встановіть контакт.

## Принципова схема



## Експлуатація

Витяжка має три режими швидкості. Кнопки електронного регулювання розташовані на лицьовій частині навісу або панелі регулювання



### Кнопка ввімкнення/вимкнення освітлення

Призначена для вмикання і вимикання освітлення.



### Кнопка ввімкнення/вимкнення вентилятора та режиму низької швидкості

Призначена для вмикання та вимикання мотора витяжного вентилятора на низькій швидкості. Використовується для забезпечення безперервної та безшумної заміни повітря у разі наявності незначної кількості кухонних випаровувань.



### Кнопка ввімкнення/вимкнення вентилятора та режиму середньої швидкості

Призначена для вмикання та вимикання мотора витяжного вентилятора на середній швидкості. Використовується для більшості робочих режимів та забезпечує оптимальну обробку повітря та оптимальний рівень шуму.



### Кнопка ввімкнення/вимкнення вентилятора та режиму високої швидкості

Призначена для вмикання та вимикання мотора витяжного вентилятора на високій швидкості. Використовується для видалення значних кухонних випаровувань, у тому числі, упродовж тривалого часу.



### Кнопка вимкнення з таймером затримки

Призначена для вимикання мотора витяжного вентилятора на обраній швидкості упродовж 3-15 хвилин (крок зростання – 3 хвилини) для автоматичного вимикання вентилятора. Для скасування функції таймера слід натиснути на цю кнопку 6 разів.

## Очищення та технічне обслуговування

**ПОВЕРХНЯ:** Промивайте теплим мильним розчином та м'якою губкою. Категорично заборонено користуватися абразивними мийними засобами, шпателями для очищення, сталевією стружкою або розчинниками для очищення будь-якої частини витяжки, оскільки це може призвести до невірних пошкоджень. Кухонну витяжку можна витирати ганчіркою без ворсу.

**АЛЮМІНІЄВІ ФІЛЬТРИ:** слід промивати в посудомийній машині в вертикальному положенні для запобігання потраплянню їжі усередину. Можна поміщувати їх у засіб для видалення жиру, після чого очищувати та полоскати у проточній воді.

**ВИГУЛЬНІ ФІЛЬТРИ** (варіант із режимом рециркуляції): вугільні фільтри у разі очевидного забруднення або втрати кольору підлягають заміні (зазвичай через 6-12 місяців залежно від інтенсивності експлуатації). Вони не підлягають мийці або відновленню та повинні бути замінені фільтрами подібного типу. З метою забезпечення ефективної експлуатації пристрою слід своєчасно здійснювати їх обслуговування. Засмічені фільтри обмежують потік повітря та можуть призвести до перегріву мотора.

## Від виробника

- Цей пристрій та його упаковка розроблені з урахуванням вимог щодо мінімальної кількості відходів та збереження навколишнього середовища.
- Здійсніть свій внесок у збереження навколишнього середовища шляхом правильної утилізації упаковки.

### Заходи безпеки!

- Слід запобігати контакту немовлят та дітей з липкою плівкою, полістиролом та пластмасовою обгорткою для запобігання задушення.
- Електричні та електронні пристрої часто містять речовини, що в разі їх неправильного захоронення або утилізації можуть стати потенційно шкідливими для здоров'я людей та стану навколишнього середовища. Прохання не утилізувати використаний пристрій з побутовими відходами.



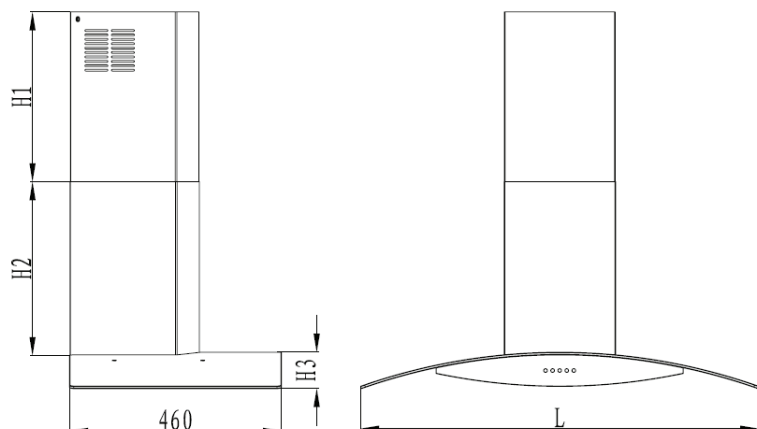
- Слід вивезти пристрій до комунального смітника / центру переробки та переконатися в тому, що він не становитиме загрози для дітей після захоронення.
- Від'єднання від джерела живлення повинне здійснюватися кваліфікованою особою. У разі подачі живлення за допомогою штепсельної вилки її слід вмикати безпосередньо поруч із пристроєм для запобігання використанню не за призначенням.

## Технічні характеристики

Струм живлення : 220-240 В, 50 Гц

Споживана потужність : 220 Вт

Зовнішні розміри



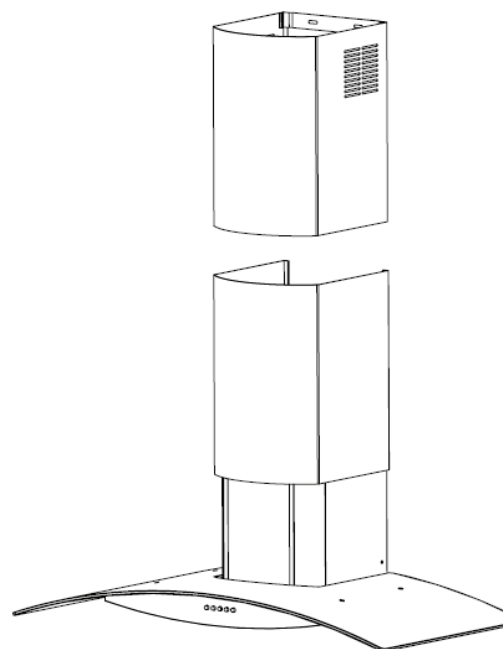
### Для моделі Rialto 1400

Розміри Модель	L	H1	H2	H3
	600мм	400мм	380мм	78мм
	900мм	400мм	380мм	82.6мм

### Для моделі Venezia 1400

Розміри Модель	L	H1	H2	H3
	600мм	400мм	380мм	67мм
	900мм	400мм	380мм	149мм

## Витяжна труба



### Верхня витяжна труба

- Обережно утримуючи верхню витяжну трубу з обох боків, протягніть її поза двома монтажними кронштейнами та переконайтеся в тому, що боки прилягають належним чином.
- Зафіксуйте боки кронштейнів за допомогою 4 гвинтів (M3 x 12).

### Нижня витяжна труба

- Обережно утримуючи нижню витяжну трубу з обох боків, встановіть її між верхньою витяжною трубою та стінкою та переконайтеся в тому, що боки прилягають належним чином.
- Зафіксуйте нижні частини з боків до корпусу витяжки за допомогою 2 гвинтів (ST4 x 8).

## ВЕРСІЯ З РЕЖИМОМ РЕЦИРКУЛЯЦІЇ ПОВІТРЯ

- Встановіть бічні перехідники до з'єднання подачі повітря.
- Переконайтеся в тому, що вихід перехідника вирівняний горизонтально та вертикально стосовно виходів витяжної труби.
- Приєднайте з'єднання подачі повітря до виходу корпусу витяжки за допомогою гнучкої або жорсткої трубки діаметром 150 мм.
- Переконайтеся в тому, що фільтри з активованим вугіллям встановлені.



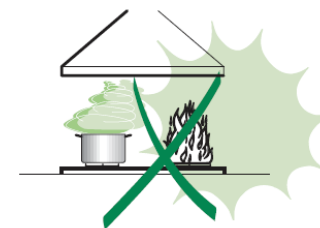
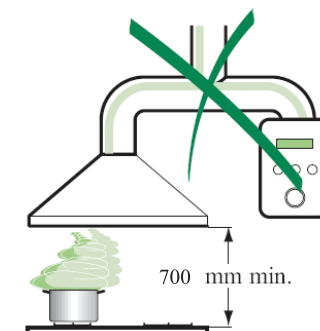
## ЕЛЕКТРИЧНЕ З'ЄДНАННЯ

- Електрична напруга повинна відповідати напрузі, зазначеній на таблиці, що міститься усередині витяжки.
- Приєднайте електричну вилку до розетки, доступ до якої не обмежений, та яка відповідає чинним місцевим стандартам.
- У разі, коли електрична вилка не передбачена (пряме з'єднання з електричною мережею), встановіть стандартний біполярний перемикач із відстанню отвору від контактів не менше ніж 3 міліметри (доступ).

**Увага:** заміна кабелю повинна здійснюватися технічними спеціалістами служби підтримки, які мають відповідний дозвіл.

## БЕЗПЕКА: прочитайте в першу чергу!

- Заборонено використовувати пристрій у разі наявності ознак пошкодження під час перевезення.
- Уважно прочитайте це керівництво користувача перед тим, як розпочати його експлуатацію.
- Встановлення та ремонт можуть здійснювати лише кваліфіковані технічні спеціалісти.
- Внесення змін до будь-якого елемента цього пристрою є небезпечним.
- Виробник відхиляє будь-яку відповідальність у разі незастосування належних заходів безпеки.
- Переконайтеся в тому, що приміщення, в якому встановлено пристрій, має постійну вентиляцію.
- Відстань між верхньою частиною стола та нижньою частиною витяжки не повинна бути менше ніж 70 сантиметрів або більше ніж 75 сантиметрів.
- Потік, спрямований витяжкою, не повинен потрапляти до іншого потоку, що містить продукти згорання від інших джерел.
- Не залишайте газові горілки запаленими без потреби для запобігання ризику займання.
- Користуйтеся заземленим електричним з'єднанням, пристосованими до місцевих стандартів.
- Перед приєднанням переконайтеся в тому, що напруга за місцем застосування є відповідною.
- Електричне з'єднання цього пристрою повинно бути заземленим.



**Зелено-жовтий провід** = **ЗЕМЛЯ**  
**Синій провід** = **НУЛЬ**  
**Коричневий провід** = **ФАЗА**

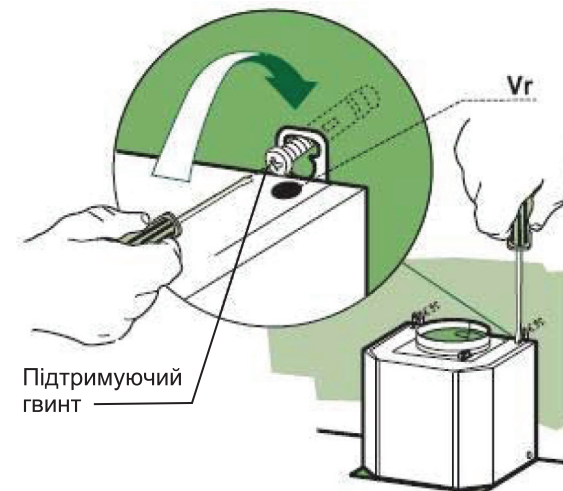
- Пристрій повинен бути приєднаний безпосередньо до роз'єму з запобіжником (або автоматичного вимикача) за допомогою гнучкого армованого неметалевого екранованого мідного кабелю.
- Заборонене використання декількох вилок та подовжувачів.
- Перенапруга є небезпечною та може призвести до пожежі. Переконайтеся в тому, що силовий провід не підданий впливу джерел тепла або предметів із гострими краями.
- Перед очищенням або виконанням робіт із технічного обслуговування слід вимикати пристрій та від'єднувати його від джерела живлення.
- Дозволено ослаблювати натягнення кабелю у разі потреби під час обслуговування.

### Обмеження щодо використання:

- 1) Цей пристрій не призначений для використання особами (в тому числі дітьми) з обмеженими фізичними можливостями, а також фізичними вадами органів чуття та психічними розладами, а також у разі відсутності достатнього досвіду за виключенням тих випадків, коли вони перебувають під контролем або одержали інструкції щодо використання від осіб, які несуть відповідальність за їх безпеку. Слід пильнувати за тим, щоб діти не гралися поблизу пристрою.
- 2) У разі пошкодження проводу живлення слід замінити його у виробника або агента з продажу згідно зі статтею 7 (60335-2-31).
- 3) Слід здійснювати очищення відповідно до інструкцій, оскільки у протилежному випадку це може призвести до пожежі.

## Складання корпусу витяжки

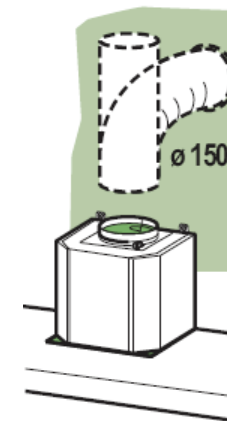
- Перед встановленням корпусу витяжки затягніть два гвинти **Vr**, розташовані в монтажних точках корпусу витяжки.
- Підвісьте корпус витяжки на підтримуючі гвинти.
- Повністю закріпіть підтримуючі гвинти.
- Відрегулюйте гвинти **Vr** стосовно рівня корпусу витяжки



## З'єднання

### ВЕРСІЯ З РЕЖИМОМ ВИТЯЖКИ ПОВІТРЯ

- У разі використання режиму витяжки приєднайте витяжку до витяжної труби за допомогою гнучкої або жорсткої трубки  $\varnothing 150$  мм.
- Зафіксуйте трубку в потрібній позиції з використанням відповідної кількості затискачів (не входять до комплекту поставки).
- Видаліть усі фільтри з активованим вугіллям.

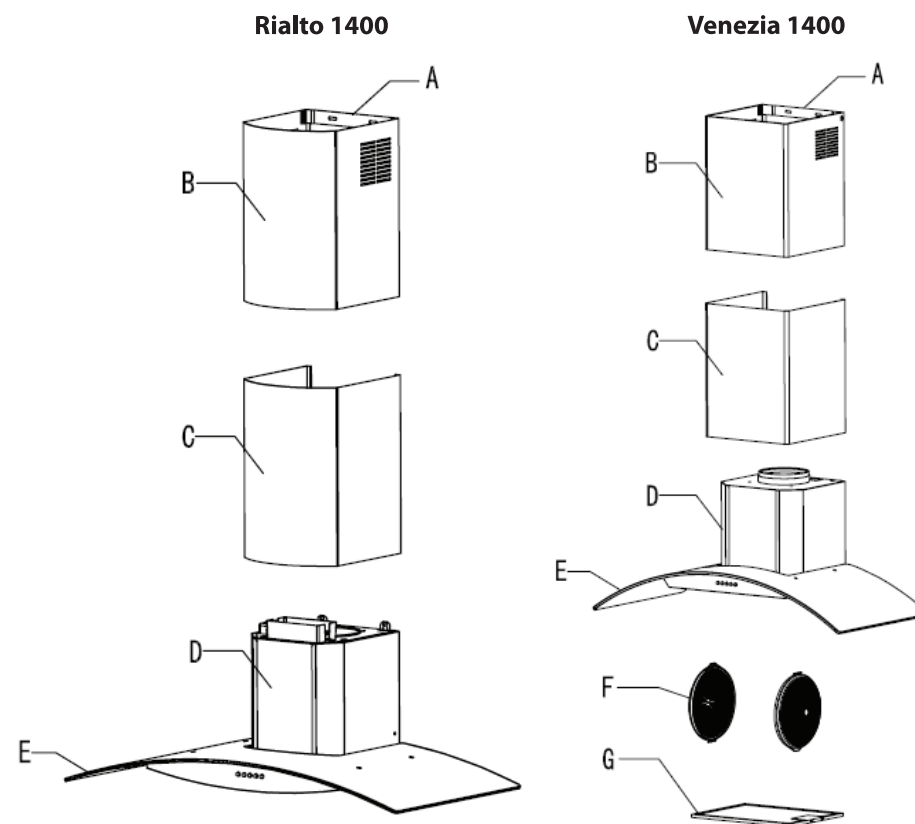


- Зрівняйте центр кронштейна з вертикальною лінією.
- Відмітьте на стіні центри отворів кронштейна.
- Відмітьте точки для посилення, як показано, на відстані 116 міліметрів від вертикальної лінії та Y міліметрів нижче горизонтальної лінії.
- Повторіть ці кроки з іншого боку.
- Просвердліть отвір  $\varnothing 8$  міліметрів у центрах всіх зазначених точок.
- Встановіть дюбелі в стіни.
- Зафіксуйте верхній та нижній кронштейни за допомогою гвинтів (ST5 x 30).
- Встановіть 2 гвинти (ST5 x 30) в отвори для фіксації корпусу витяжки, залишивши проріз у 5-6 міліметрів між стіною та головкою гвинта.

Розміри	X	Y
Моделі	294.1mm	384.2mm

## Опис деталей

- A. Монтажний кронштейн витяжної труби.
- B. Кришка верхньої витяжної труби.
- C. Кришка нижньої витяжної труби.
- D. Корпус мотора.
- E. Навісна секція.
- F. Вугільні фільтри.
- G. Алюмінієві фільтри.

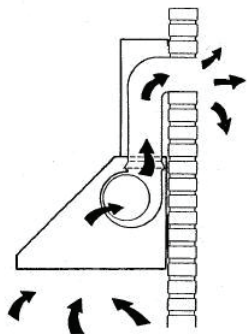


## Режим витяжки або рециркуляції

Ви можете встановити пристрій для функціонування в режимі витяжки або рециркуляції:

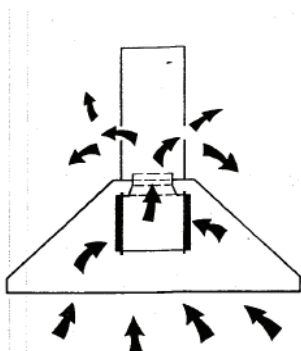
- Режим витяжки (вентиляційний режим)

У разі використання режиму витяжки повітря спрямовується в витяжку, де жири затримуються за допомогою алюмінієвих фільтрів. Запахи, дим та конденсат видаляються назовні. У цьому разі встановлюють виключно алюмінієві фільтри.



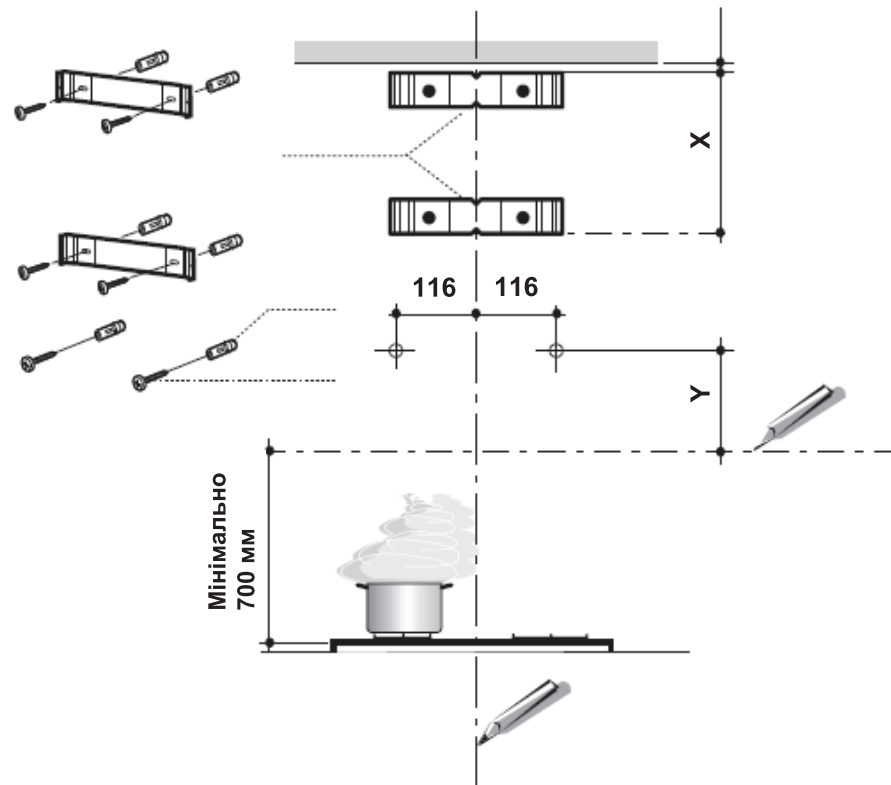
- Режим рециркуляції

У разі використання режиму рециркуляції повітря спрямовується в витяжку, де жири затримуються за допомогою фільтрів, після чого повітря потрапляє до вугільних фільтрів, які видаляють кухонні запахи, після чого очищене повітря повертається назад до кухні. У цьому разі встановлюють як алюмінієві, так і вугільні фільтри.



## Встановлення

### Свердління стін та фіксація кронштейнів



Маркування на стіні:

- Проведіть вертикальну лінію на опорній стіні до стелі або наскільки це можливо заввишки в центрі площі, на якій встановлюватиметься витяжка.
- Проведіть горизонтальну лінію на висоті 700 міліметрів над плитою.
- Розмістіть кронштейн на стіні, як показано на рисунку, на відстані 1-2 міліметри від стелі або на верхній межі та вирівняйте центр стосовно вертикальної лінії.
- Відзначте на стіні місця отворів кронштейна.
- Встановіть кронштейн на стіні, як показано, на відстані X міліметрів нижче першого кронштейна (X = висота верхньої секції витяжної труби).