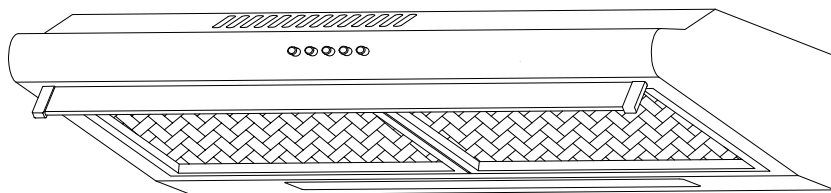


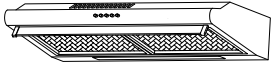
# vento *lux*

Витяжка

Модель ROMA



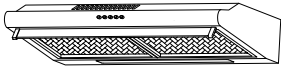
Інструкція з використання



## Інформація та поради

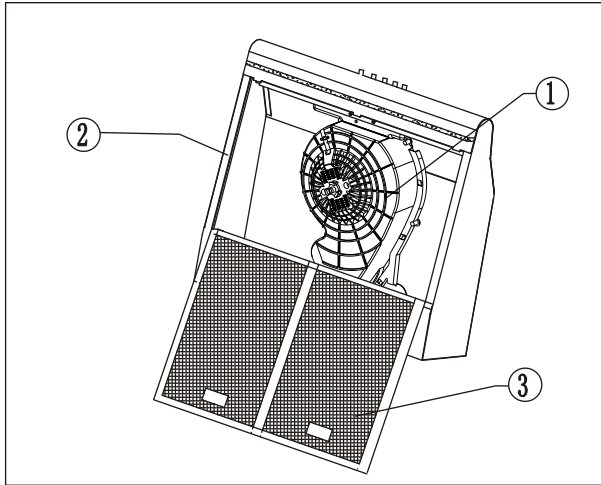
---

- За певних обставин електричні прилади можуть бути небезпечні.**
- A) Слід забезпечити належну вентиляцію кімнати під час використання витяжки з приладами, в яких горить газ або інше пальне.**
  - B) Не перевіряйте стан фільтрів під час роботи витяжки.**
  - C) Не торкайтеся лампочки протягом півгодини після використання приладу.**
  - D) Не готуйте страви «під вогнем» під витяжкою.**
  - E) Не відкривайте газометр, коли на плиті не стоїть каструля, оскільки це може пошкодити фільтри і спричинити загрозу виникнення пожежі.**
  - F) Постійно перевіряйте їжу, щоб уникнути небезпеки пожежі, яку може спричинити надмірне нагрівання олії.**
  - G) Вимикайте електричний штепсель перед виконанням ремонту.**
  - H) У разі пошкодження шнура живлення його має замінити виробник, агент із технічного обслуговування виробника або інша особа з рівноцінною кваліфікацією, щоб уникнути небезпеки.**
-



## Познайомтеся зі своєю витяжкою

Будь ласка, прочитайте ці інструкції перед початком використання своєї витяжки



1. Повітровідвід

2. Основна частина

3. Фільтр

Також включено

\* Засувка

\* Підтримувач, що кріпиться до труби

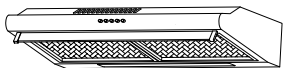
\* Трафарет для свердління отворів

\* Інструкції користувача

i

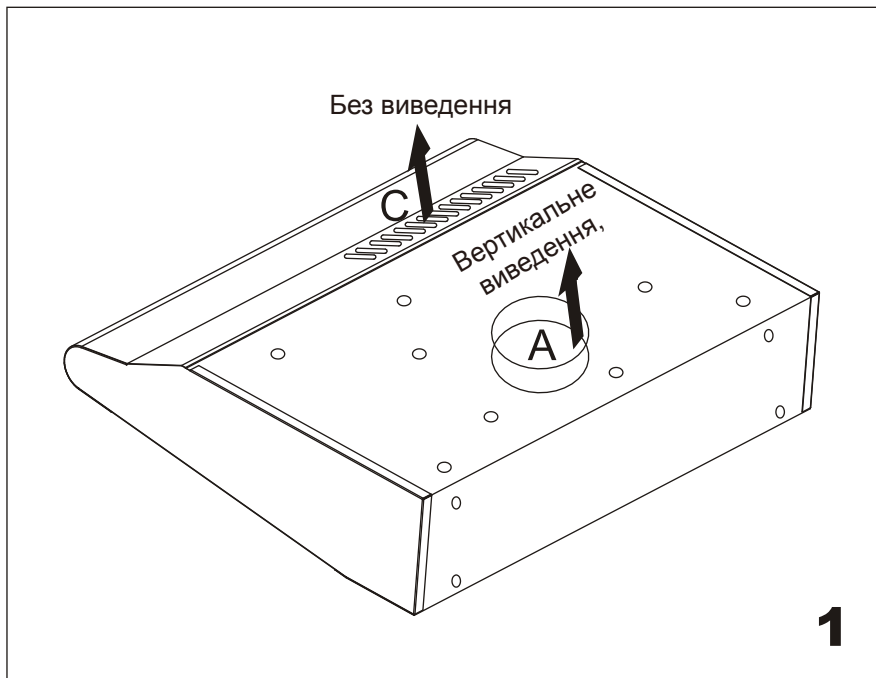
### Інформація

Вітаємо із придбанням нашої витяжки, яка має багато функцій, що дозволять повною мірою насолоджуватися життям. Перед установкою та/або використанням витяжки уважно прочитайте інструкції.



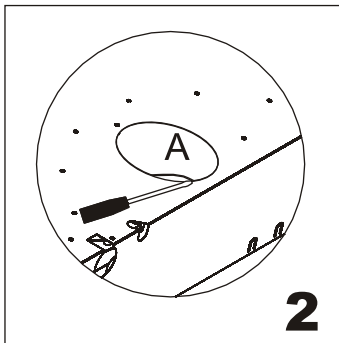
## Вибір напрямку вентиляції

Можна переключатися між трьома режимами: вертикальне, горизонтальне виведення та без виведення.



### Інформація

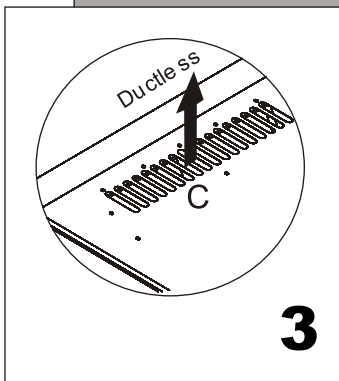
Не можна виводити повітря в повітровідвід, який використовується для відведення повітря від пристроїв, в яких згорає газ або інше паливо.



### **Вертикальне виведення**

Вертикальне виведення є найбільш розповсюдженим.

Якщо вибрано цей напрямок вентиляції, потрібно тільки відкрити виштовхувач виведення А. Зніміть виштовхувач, вставивши викрутку для гвинтів із пласкою голівкою під один край та піднявши її вверх. Потім розширте або зламайте точки прикріплення за допомогою ножиць для різання жерсті.



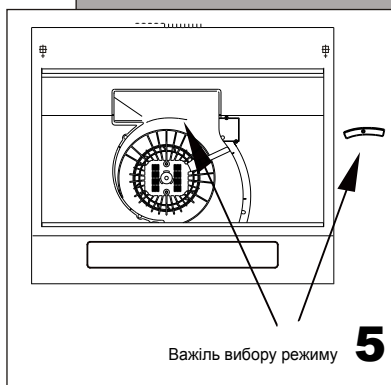
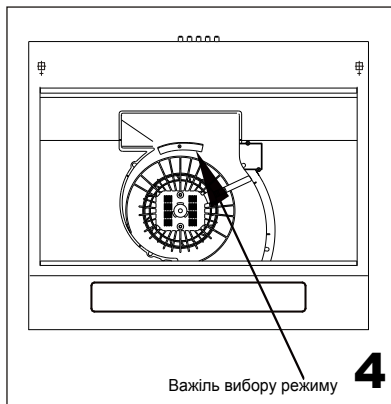
### **Без виведення**

В установках без виведення виконується зворотна рециркуляція повітря в кухню. Цей метод рекомендується застосовувати, якщо ви не плануєте багато готувати. Не потрібно знімати виштовхувачі виведення, потрібно тільки обрати виштовхувач С. Для очищення повітря від запахів слід використовувати фільтри. Ці фільтри потрібно регулярно мити та замінювати.



### **Інформація**

*Потрібно забезпечити достатньо повітря для належного горіння та виведення згорілого повітря через трубу обладнання для спалення пального, щоб запобігти зворотній тязі.*



Щоб вибрати режим рециркуляції, встановіть важіль перемикача режимів у положення, вказане на рис. 6. Щоб вибрати режим роботи з каналом, встановіть важіль перемикача режимів у положення, вказане на рис. 5



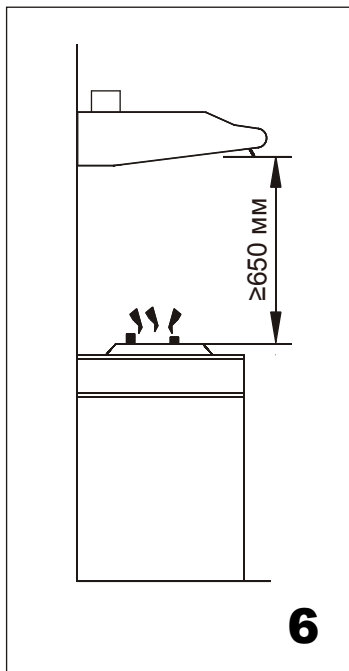
### Інформація

*Повітря від вентиляторів без виведення потрібно завжди спрямовувати на вулицю.*



## Установка

-----  
*Перед початком установки переконайтеся, що вимкнено живлення*



Для установки цієї витяжки потрібні два помічника. Для виконання установки вам знадобляться такі інструменти та матеріали:

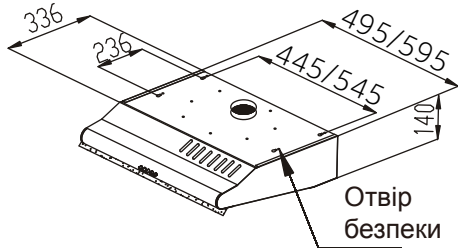
Свердло \* Викрутка для гвинтів із пласкою голівкою\* Викрутка Phillips або бездротове свердло та наконечник для свердла Phillips \* Ножиці для різання жерсті \* гайковий ключ 3/8 дюйми або храповик із розширенням \* рулетка \* ручна пила або ножівка\*ізоляційна кабельна стрічка\*клійка стрічка для герметизації вентиляційних трубопроводів.

1. Вийміть витяжку з коробки.
2. Покладіть витяжку догори низом на стіл, накритий картоном або папером, щоб не пошкодити стіл або витяжку.
3. Місце установки витяжки має бути не даліше, ніж у радіусі 0,8 м.
4. Ми рекомендуємо, щоб після установки нижня частина витяжки була розташована не менше, ніж на 650 мм, і не більше, ніж на 750 мм над нагріваючими елементами та конфорками.



## Інформація

*Установку та прокладення електричної проводки має виконувати кваліфікований спеціаліст відповідно до всіх застосованих норм і стандартів, зокрема щодо вогнестійких конструкцій.*



**7**

1. Переконайтеся, що навіс розташований у шафі відповідно до рисунка. Дерев'яні смуги мають бути на одному рівні з чотирма плішковими гарами, розташованими у верхній частині витяжки. У шафі встановіть чотири гвинти (постачаються разом із витяжкою) відповідно до положення чотирьох отворів у нижній частині навісу. Необхідно встановити гвинти в такий спосіб, щоб було зручно виконувати подальшу установку.

2. Повісьте навіс таким чином, щоб гвинти попали в чотири отвори, чотири гвинти мають бути у вузьких частинах отворів. Потрібно надійно затягнути гвинти, переконайтеся, що навіс належним чином встановлено на шафі.

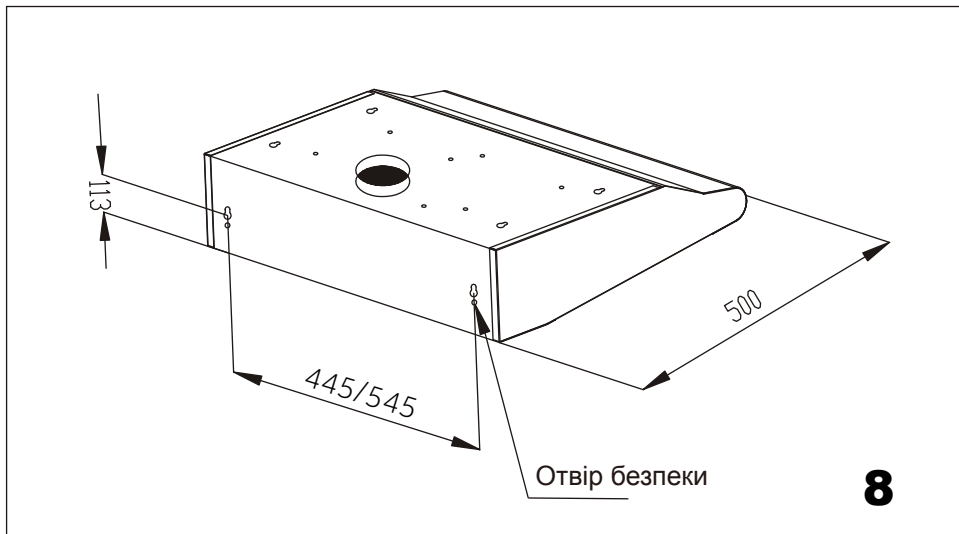
3. Якщо навіс переміщується вперед і назад, встановіть гвинти в отворах безпеки, щоб гарантувати безпечне використання.

**i**

### Інформація

*Виконуючи різання або свердління стіни або стелі, не пошкодьте електричну проводку або інші приховані лінії.*





Якщо поверхню кухонної шафи не можна пристосувати для установки, установіть витяжку на стіні відповідно до Рис. 5. На стіні установіть 2 гвинти (постачаються разом із витяжкою) відповідно до положення двох отворів на задній стороні навісу. Необхідно встановити гвинти в такий спосіб, щоб було зручно виконувати подальшу установку. Якщо навіс переміщується вперед і назад, установіть гвинти в отворах безпеки, щоб гарантувати безпечне використання.



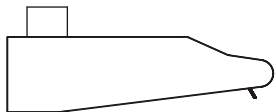
## Інформація

*Витяжку не можна встановлювати та з'єднувати з трубами, до яких приєднано інші пристрої, і які використовують іншу енергію, ніж електроенергія (нагрівачі води, бойлери, плити (газові та інші) тощо).*



## Спосіб використання витяжки

-----  
**Вмикайте витяжку, коли готуєте на високих температурах або коли готуєте страви «під вогнем».**



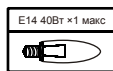
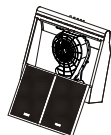
**9**

1. Установіть ручку праворуч.
2. Міцно вставте штепсель.



**10**

Натисніть перемикач, щоб увімкнути світло, загоряться лампочки. В іншому разі лампочки не світитимуться. Натисніть кнопку «●», щоб мотор працював на низькій швидкості. Натисніть кнопку «●●», щоб мотор працював на середній швидкості. Натисніть кнопку «●●●», щоб мотор працював на великій швидкості. Натисніть кнопку «0», щоб вимкнути мотор.



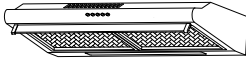
**11**

**Заміна лампочки:** Зніміть лампочку, яку потрібно замінити, потім установіть нову лампочку. Потужність лампочки не повинна перевищувати 40 Вт.



### Інформація

*Часто очищуйте вентилятори. Не допускайте накопичення жиру на вентилятори або фільтри.*



## Інструкції з очищення

---

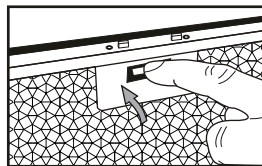
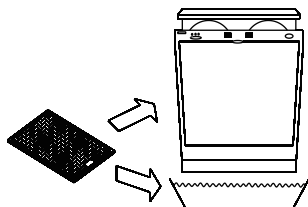
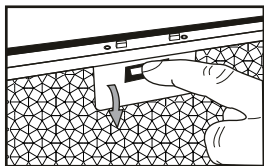
*Від'єднайте витяжку від живлення перед очищенням та ремонтом.*

1. Часто очищуйте поверхню витяжки. Використовуйте рідке мило або миючий засіб для очищення витяжки.
2. Не використовуйте жорсткі луги або абразивні матеріали.
3. Не використовуйте абразивні пасти для очищення або засоби для миття посуду.
4. Масляний фільтр можна мити, використовуючи рідке мило або миючий засіб (великі накопичення масла може бути складно видалити, і буде потрібно замінити фільтр)
5. Вугільні фільтри не можна мити та потрібно регулярно замінювати.



### Інформація

*Під час миття вода не повинна потрапляти до мотору, перемикача та інших електричних деталей.*



**12**

Рекомендується очищувати металевий фільтр кожні три місяці, виконуючи такі інструкції:

- Зніміть металевий фільтр із витяжки та помийте його розчином води та нейтральним рідким миючим засобом, залишивши його відмокнути.
- Старанно ополосніть теплою водою та залиште висохнути.
- Металевий фільтр також можна мити в посудомийній машині.

Після декількох миттів може змінитися колір металевого фільтра.  
Це не є підставою для скарг з боку клієнтів або заміни металевого фільтра.



### Інформація

*Існує ризик виникнення пожежі в разі недотримання інструкцій під час очистки.*

## Правильна ліквідація продукту



Цей символ означає, що на території ЄС цей продукт не можна викидати разом з іншим домашнім сміттям. Щоб запобігти можливій небезпеці для навколишнього середовища або здоров'я людей унаслідок неконтрольованого викидання, проявіть відповідальність і віддайте цей продукт на переробку, щоб сприяти повторному використанню матеріальних ресурсів. Щоб повернути використаний пристрій, будь ласка, скористайтеся системою повернення та збору або зв'яжіться з постачальником, в якого ви придбали продукт. Він зможе забрати цей продукт для переробки, безпечної для навколишнього середовища.

***Виробник не нестиме жодної відповідальності,  
якщо не виконуватимуться вищезазначені рекомендації та інструкції щодо установки,  
технічного обслуговування та використання витяжки.***

