

ВИТЯЖКА КУХОННА

ВЫТЯЖКА КУХОННАЯ

COOKER HOOD



# Vizor

КЕРІВНИЦТВО З ЕКСПЛУАТАЦІЇ  
РУКОВОДСТВО ПО ЕКСПЛУАТАЦИИ



## ДО ВІДОМА ПОКУПЦІВ!

Для підтвердження права на гарантійне обслуговування просимо Вас зберігати товарний чек разом з гарантійним талоном, який повинен бути повністю заповнений із обов'язково вказаною датою продажу, підписом і штампом магазину. Відсутність чека або незаповнений гарантійний талон позбавляє Вас права на гарантійне обслуговування.

При покупці витяжки вентиляційної кухонної типу ВВК - 01 (далі - витяжки) вимагайте перевірку її працездатності в режимі роботи, перевірку лампи освітлення у Вашій присутності.

Ми вдячні Вам за те, що Ви обрали нашу продукцію, і просимо перед установкою витяжки та її експлуатацією уважно ознайомитися з нашими рекомендаціями, які забезпечать надійну роботу витяжки. Не викидайте дану інструкцію, оскільки згодом вона може дати відповіді на питання, що виникнуть.

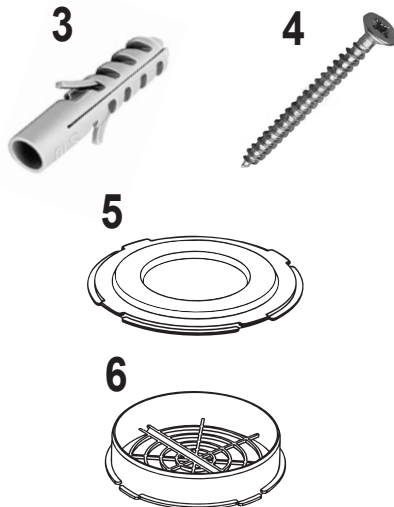
### ЗМІСТ

1. Комплект постачання
2. Загальні вказівки
3. Вимоги безпеки
4. Опис витяжки
5. Основні технічні характеристики
6. Інструкція з монтажу
7. Підключення до електромережі
8. Інструкція по експлуатації
9. Обслуговування та догляд за витяжкою
10. Гарантії виробника
11. Можливі неполадки витяжки та методи їх усунення

### 1. КОМПЛЕКТ ПОСТАЧАННЯ

У комплект поставки входять:


1. Витяжка вентиляційна ВВК-01 з позначенням в "Свідоцтві про приймання та продаж" - 1 шт.
2. Інструкція з експлуатації - 1 екз;
3. Дюбель 8x40 - 2 шт.
4. Саморіз - 2 шт.
5. Заглушка - 2 шт.
6. Патрубок (Ø120мм) - 1 шт.
7. Упаковка - 1 шт.



## 2. ЗАГАЛЬНІ ВКАЗІВКИ

Кухонна витяжка призначена для очищення кухонного повітря від жирових випаровувань і неприємних запахів, які утворюються в процесі приготування їжі виключно в домашньому господарстві, і **відповідає вимогам ДСТУ ІЕС 60335-2-31: 2006.**

 **УВАГА** ПЕРЕД ПОЧАТКОМ ЕКСПЛУАТАЦІЇ (ВКЛЮЧЕННЯМ), ПРИЛАД ПОВИНЕН ЗНАХОДИТИСЯ ПРИ КІМНАТНІЙ ТЕМПЕРАТУРІ НЕ МЕНШЕ ДВОХ ГОДИН.

 **УВАГА** ЗАСТОСУВАННЯ ВИРОБУ В ЦІЛЯХ, ЩО ВІДРІЗНЯЮТЬСЯ ВІД ПОБУТОВИХ, НЕДОПУСТИМЕ! ПРИ ВИКОРИСТАННІ ВИТЯЖКИ ДЛЯ ІНШИХ ЦІЛЕЙ ВИНИКАЄ РИЗИК ОТРИМАННЯ ТРАВМ І ПОШКОДЖЕННЯ МАЙНА, А НА ВИРІБ НЕ БУДЕ РОЗПОВСЮДЖЕНА ГАРАНТІЯ!

Рекомендуємо всі роботи по монтажу, підключенню та ремонту Вашої витяжки довіряти тільки кваліфікованим спеціалістами, що професійно займаються виконанням таких робіт.

Не можна починати монтаж і знімати **захисну плівку** з витяжки з нержавіючої сталі, поки Ви не впевнилися в технічній придатності витяжки, підключивши її до електромережі та перевіривши всі її функції.

Виробник не несе відповідальність за пошкодження та поломки, що пов'язані з неправильною установкою, підключенням і ремонтом виробу.

Виробник залишає за собою право модифікації виробу з метою поліпшення його якості та технічних параметрів. Технічні характеристики витяжки наведені на етикетці, яка знаходиться всередині корпусу витяжки.

## 3. ВИМОГИ БЕЗПЕКИ

**Витяжка підключається до електромережі напругою 220 - 230 В., 50 Гц.**

При використанні витяжки одночасно з іншими обігрівачами пристроями (газові, масляні, вузькі печі і т. п.), за винятком електроплит, **необхідно забезпечити приміщення, в якому встановлена витяжка, додатковим притоком свіжого повітря (наприклад відкрити квартиру).**

**Витяжку необхідно встановлювати над електроплитами на висоті не менше 65 см., а над газовими пальниками - не менше 75 см. (рис.2).**

Повітря, яке проходить через витяжку і викидається в атмосферу, повинно відводитися тільки в окрему стаціонарну вентиляційну шахту кухні і не повинно виходити в димохід або інший канал, який використовується для видалення диму від інших пристроїв (газові колонки, тощо)

При монтажі витяжки для вводу повітря у вентиляційну шахту **(рис.2)** використовуйте повітровід **Ø 120 мм**. Повітровідо меншого діаметру створить додатковий опір повітря, який призведе до збільшення шуму і вібрації, а також до перегріву двигуна.

**Забороняється експлуатація витяжки без перфорованої решітки.**

Не можна використовувати лампи освітлення, номінальна потужність яких вище зазначених в технічних характеристиках, тому що лампи з більшою потужністю можуть стати причиною різних пошкоджень в електромережі.

Забороняється експлуатація витяжки при відкритому джерелі вогню, включених газових пальниках і елементах нагрівання плит. Елементи нагріву повинні бути завжди закриті посудом.

Забороняється готувати під витяжкою їжу із застосуванням спиртних напоїв, користуватися фритюрницею без нагляду, залишати масло в посуді на включеній плиті, підносити факел полум'я під витяжку і цим створити небезпеку пожежі.

Перед тим, як приступити до будь-якої операції з очищення або ремонту витяжки, необхідно обов'язково виїняти вилку шнура з розетки електромережі.

Забезпечуйте своєчасну очистку багаторазових жиророзчинних фільтрів. Не очищені своєчасно фільтри знижують ефективність роботи витяжки і можуть стати причиною пожежі внаслідок накопичення в них жиру і пилу.

**Не вмикайте витяжку для зменшення задимлення, яке виникло в результаті займання в квартирі, так як витяжка створює додаткову тягу для вогню.**

У разі будь-якого займання під витяжкою відключіть витяжку від електромережі, закрийте полум'я щільним матеріалом, який перешкоджає доступу кисню до полум'я, ніколи не використовуйте воду для гасіння витяжки.

Діти не у всіх випадках достатньо ясно усвідомлюють небезпеку, яка може виникнути при користуванні витяжкою. Тому, не дозволяйте дітям гратися з витяжкою та не залишайте їх без нагляду, якщо вони користуються нею.

#### 4. ОПИС ВИТЯЖКИ

Витяжка являє собою повітроочисний пристрій витяжного типу з діаметральними вентиляторами (турбінами), укомплектований (пристрій) жиропловлюючими фільтрами. Виготовляється в **одномоторному** виконанні шириною **500** або **600 мм** із нержавіючої або вуглецевої сталі з подальшим декоративно - захисним покриттям порошковими фарбами.

**Зовнішня частина витяжки складається з наступних складових частин (рис.1):**

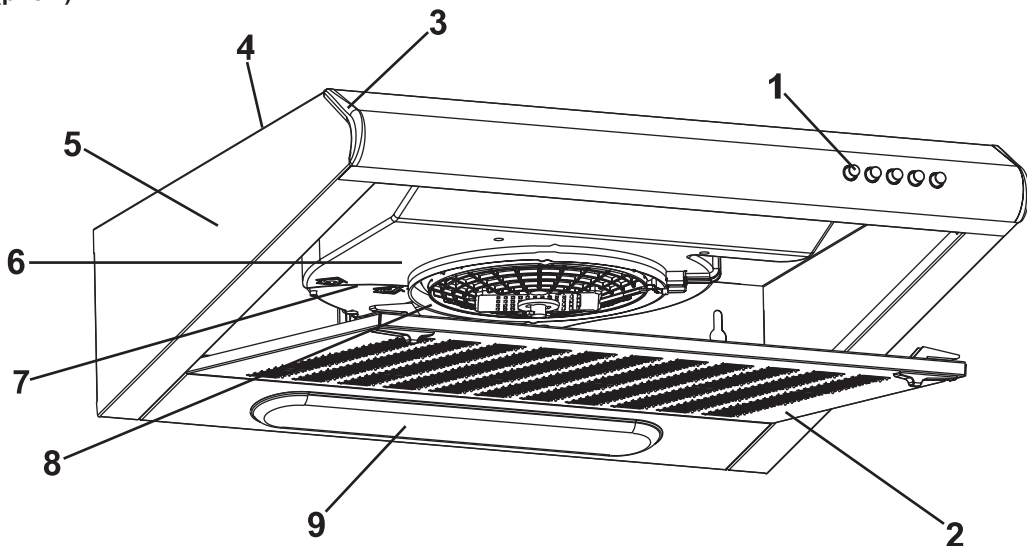


Рис. 1

- 1 - перемикач режимів роботи (механічний)
- 2 - перфорована решітка з жиропоглинаючим елементом
- 3 - декоративний кутик
- 4 - патрубок пластмасовий повітроводу (Ø120мм)
- 5 - корпус витяжки

- В середині витяжки (після зняття фільтру) знаходяться:
- 6 - корпус турбіни вентилятора
- 7 - ручка шибера повітровода (режим циркуляції та рециркуляції)
- 8 - двигун витяжки в корпусі з турбіною вентилятора
- 9 - лампа освітлення (LAMP)

## 5. ОСНОВНІ ТЕХНІЧНІ ХАРАКТЕРИСТИКИ

Напруга, В.....	220
Частота, Гц.....	50
Кількість режимів роботи.....	3
Номинальна споживана потужність, Вт:	
<b>Vizor (одномоторна)</b> .....	135
Максимальна потужність лампи (LAMP), Вт.....	1 x 25
Продуктивність при підключенні до стандартної системи вентиляції, м <sup>3</sup> /год, макс:	
<b>Vizor (одномоторна)</b> .....	380
<b>Габаритні розміри корпусу витяжки:</b>	
Ширина, мм.....	500 / 600
Глибина, мм.....	470
Висота, мм.....	135
Маса, кг, не більше.....	8 - 10
Рівень шуму (дБ).....	41,3 - 49,9
Клас захисту витяжки.....	II
Режим роботи.....	S1 (довготривалий)

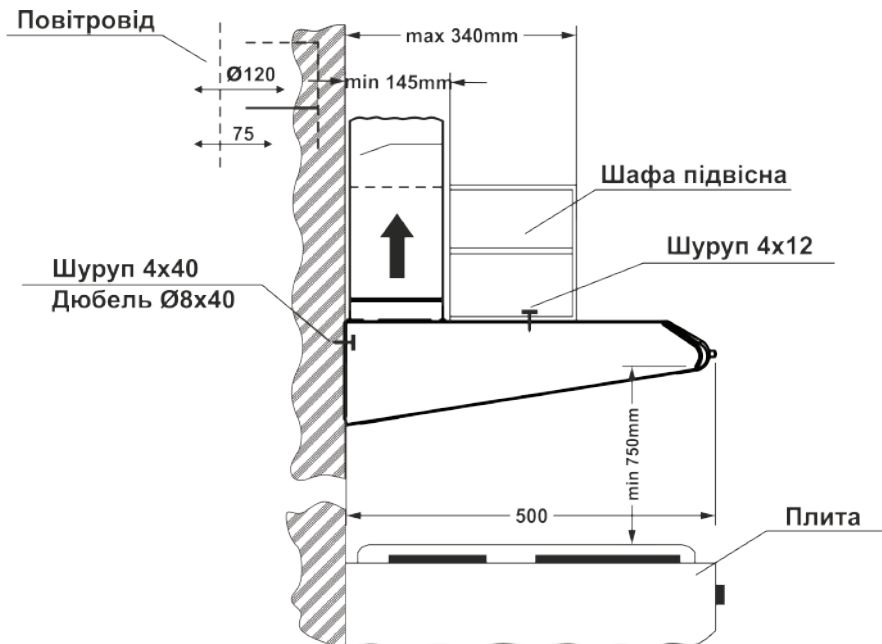
Шнур армований, підключає витяжку до мережі  
по типу X згідно ДСТУ 3135.0 - 95

## 6. ІНСТРУКЦІЯ З МОНТАЖУ

Тільки фахівець має право встановлювати і підключати витяжку до електромережі.

Не можна починати монтаж витяжки і знімати захисну плівку з витяжки з нержавіючої сталі, поки Ви не переконаєтеся в її технічній придатності шляхом підключення до електромережі та перевірки всіх її функцій.

Нагадуємо, що висота установки витяжки над електроплитою повинна бути не менше 65 см., а над газовими плитами не менше 75 см. (рис.2).



**Рис. 2**

**«Необхідно враховувати, що при ввімкнутій витяжці в закритому приміщенні автоматично знижується тиск, який необхідно вирівнювати за рахунок притоку свіжого повітря. Цього можна досягнути шляхом відкриття дверей, вікон або обладнанням спеціальної припливної вентиляції.»**

З урахуванням зазначеної висоти і умовою прилягання витяжки до дна нижньої полиці навісної меблевої шафи розмітьте на стіні на паперовому шаблоні 2 отвори по координатам в задній стінці корпусу витяжки **(рис.2)**.

Просверліть в стіні 2 отвори під діаметр дюбеля глибиною 40 мм, вставте дюбелі і вкрутіть 2 універсальних шурупа ПТГ 4,5x40, щоб відстань між стіною і голівкою шнура становило 5 мм. Надіньте на голівки шурупів корпус і закріпіть його до стіни.

Для додаткового кріплення за верхню площину корпусу необхідно по паперовому шаблону розмітити 2 або 4 отвори в нижній полиці навісної шафи і просвердлити отвори:

**«Vizor» Ø 3мм. (рис.3).**

**Додаткове кріплення здійснюється:**

- для витяжки «Vizor» - 2 або 4 шурупами ПКГ 4 x 12 з шайбами 4, які вкручуються зсередини витяжки в отвори, розташовані на верхній площині корпусу **(рис.3)**.

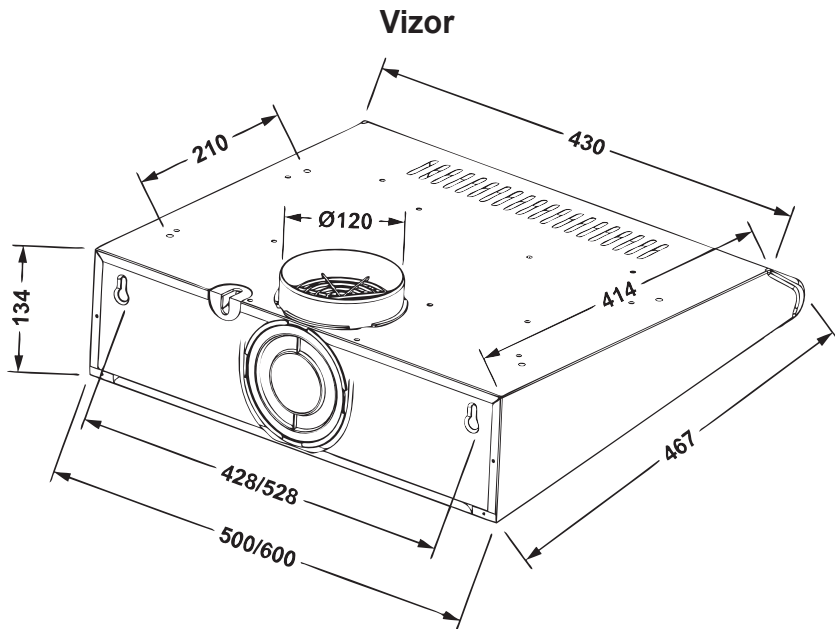


Рис. 3

## 7. ПІДКЛЮЧЕННЯ ДО ЕЛЕКТРОМЕРЕЖІ

Витяжка підключається до електромережі напругою 220 - 230 В., частотою 50 Гц. армованим електрошнуром через розетку.

**Увага!** Забороняється включати витяжку до електромережі електроплити, обрізати при монтажі вилку електрошнура.

Охороняйте електрошнур від механічних і термічних ушкоджень.

## 8. ІНСТРУКЦІЯ ПО ЕКСПЛУАТАЦІЇ

Витяжка має 3 швидкості вентиляції. В залежності від величини випарів при приготуванні їжі і смаженні Ви можете обрати низький, середній або високий рівень вентиляції.

Для більш ефективною очистки повітря включіть плиту і витяжку одночасно. Рекомендується продовжити роботу витяжки на кілька хвилин по закінченні приготування їжі, таким чином повітря на кухні буде очищений від залишків випарів і запахів.

На лицьовій панелі Вашої витяжки знаходиться кнопковий перемикач режимів роботи витяжки та включення ламп світильника (рис.4).

Увімкнення витяжки здійснюється за допомогою кнопки перемикання відповідно до позначеннями на панелі:



Рис. 4

**0 - вимкнено;**

**1, 2, 3 - вклучено (низький, середній, високий рівень вентиляції).**

Лампи додаткового освітлення (підсвічування) вклучаються при недостатньому освітленні робочої поверхні плити вимикачем з символом лампочки:

**0 - світло вимкнено;**

**I - світло ввімкнено.**

**У залежності від установки витяжка може працювати в 2-х варіантах:**

- режим відведення (циркуляції) повітря в стаціонарну вентиляційну шахту (димохід-вертикальний або горизонтальний відвід);

- режим рециркуляції (повернення повітря на кухню);

- режим відведення повітря в димохід.

На рисунках 5, 7 - схематично показано витяжку, детально описано принцип роботи витяжки в різних режимах.

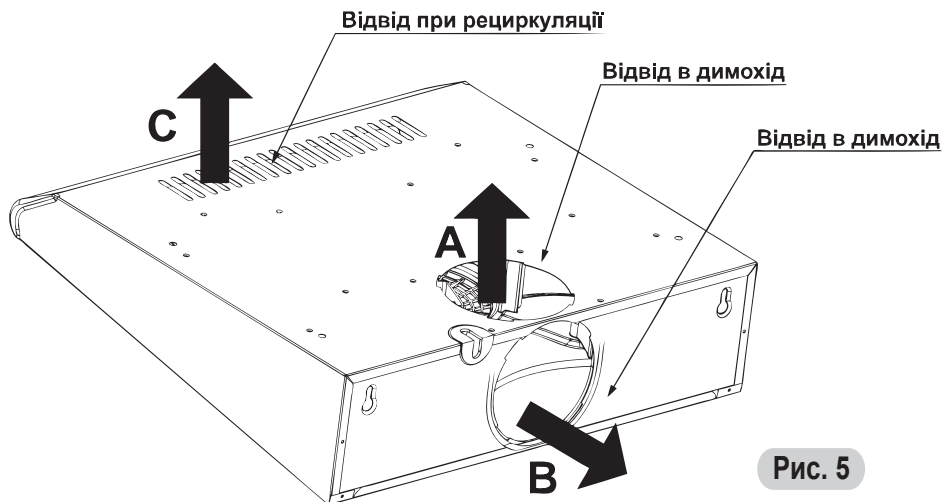
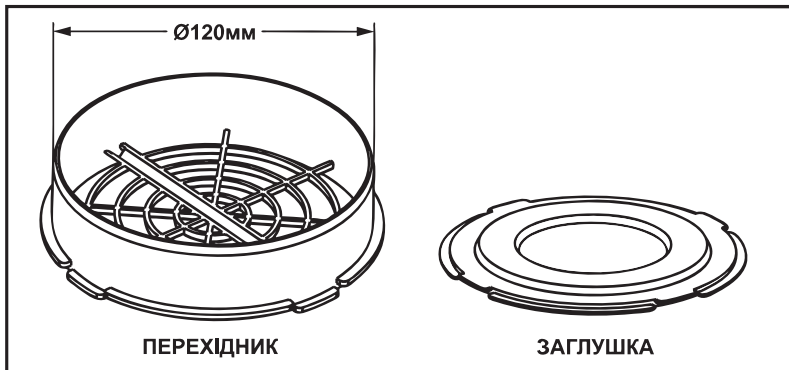


Рис. 5





ПЕРЕХІДНИК

ЗАГЛУШКА

До патрубку під'єднуєть гофра (рис.6) діаметром  $\text{Ø}120\text{ мм}$ , яка виводиться в димохід при режимі циркуляції.

**Гофра в комплек постачання не входить.**




Рис. 6


Витяжка з допомогою гофрованого повітровода (рис.6) підключається до стаціонарної вентиляційної шахти і всі кухонні випаровування, запахи, гар і кіптява проходять через алюмінієві жирові фільтри і виводяться за межі приміщення.

При вертикальному відводі в отвір **A** вставити патрубок витяжки та під'єднати повітровід, а в отвір **B** вставити заглушку.

При горизонтальному відведенні в отвір **A** вставити заглушку, а в отвір **B** - патрубок і під'єднати повітровід.

При цьому на корпусі двигуна **рукоятка шибера** повітровода повинна вказувати на показчик . Такий режим відводу повітря є найбільш ефективним.

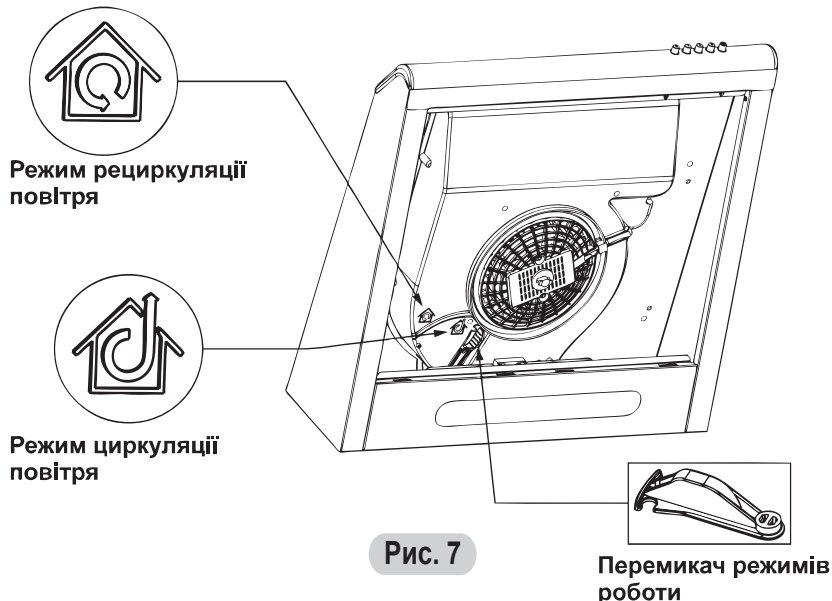
**В режимі рециркуляції (рис.3)** витяжка не підключається до вентиляційної шахти кухні та повітря проходить через встановлені у витяжці фільтра: перфорована решітка з жиропоглинаючим елементом і вугільний запаховловлюючий фільтр (купуються окремо) і повертається назад в кухню через вентиляційні пази **C**.

При цьому в отвори **A** і **B** встановлюються заглушки, а **рукоятка шибера** повітровода повинна вказувати на показчик .

Доступ до **рукоятки шибера** розташованої на корпусі турбіни, можливий при зняттю фільтри або решітці.

# РЕЖИМИ РОБОТИ ВИТЯЖКИ

## Vizor (одномоторна)



## РЕЖИМ ЦИРКУЛЯЦІЇ ПОВІТРЯ

У режимі циркуляції повітря витяжка засмоктує повітря з кухні та викидає його назовні через вентиляційну систему будинку або через отвір у зовнішній стіні. Така витяжка може працювати взагалі без фільтрів. Та зазвичай у витяжках встановлені ще й фільтри грубої очистки (жироуловлювачі). Це робиться заради захисту внутрішніх деталей приладу від кіптяви та жиру.

**СЛІД ПАМ'ЯТАТИ!** Якщо витяжка працює у режимі відводу (циркуляції) повітря, не треба закривати двері на кухню. Також бажано відчинити вікно у суміжній із кухнею кімнаті, оскільки необхідно створити умови для притоку повітря на кухню з квартири, а не навпаки.

## РЕЖИМ РЕЦИРКУЛЯЦІЇ ПОВІТРЯ

У режимі рециркуляції повітря втягується витяжкою, проходить через фільтри, очищається та знову потрапляє на кухню. У цьому випадку крім фільтрів грубої очистки, витяжка додатково обладнана фільтрами (зазвичай вугільними), які очищують видаляючи з повітря дрібні частинки кіптяви, сажі, жиру та нейтралізують запахи.

Витяжка, яка працює в режимі рециркуляції, незамінна там, де немає можливості забезпечити відтік повітря назовні. Продуктивність витяжки в цьому випадку трохи нижча (за рахунок опору, створюваного додатковим фільтром).

**УВАГА!** ПРИ УВІМКНЕННІ РЕЖИМУ РЕЦИРКУЛЯЦІЇ ПОВІТРЯ НЕОБХІДНО ЗНЯТИ ПАТРУБОК ВІДВОДУ ПОВІТРЯ В ДИМОХІД (КОМПЛЕКТ ПОСТАЧАННЯ).

Для чищення скляної поверхні придатні звичайні засоби для очищення скла.

Для більш ефективної і стабільної роботи приладу, рекомендовано проводити очищення перфорованої решітки з жиропоглинаючим елементом один раз в місяць, оскільки даний фільтруючий елементом, утримуючи жир і пил, забивається.

Для зняття перфорованої решітки (рис.8) слід звести замки **1** і потягнувши на себе вниз **2**, зняти її. Установка фільтра виконується у зворотному порядку.

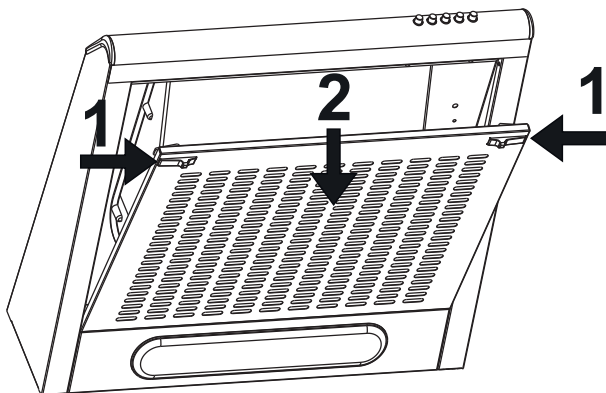


Рис. 8

**Перфоровану решітку з жиропоглинаючим елементом дозволено монтувати у витяжку тільки у випадку її повного висихання після миття!**

## ЗАМІНА ЛАМП ОСВІТЛЕННЯ

Для заміни лампи освітлення у витяжці Vizor необхідно зробити наступні кроки:

- зняти перфоровану решітку **1** (рис.8), формат решіток вказано на (рис.10);
- зняти плафон **2** з внутрішньої сторони корпусу витяжки, натиснувши одночасно на защіпки;
- викрутити лампочку освітлення **3** з патрона проти годинникової стрілки, притримуючи рукою з внутрішньої сторони (за плафоном) (рис.9);
- вкрутити нову лампочку освітлення за годинниковою стрілкою з тими ж технічними параметрами;
- встановити перфоровану решітку в положення до заміни лампи освітлення.

### ПРИМІТКА !

У витяжці використовуються лампа освітлення потужністю не більше 25 Вт (LAMP).

Перед заміною лампи освітлення переконайтеся, що витяжка відключена від електромережі, а також дайте лампі освітлення перед заміною - охолонути, щоб не травмувати себе.

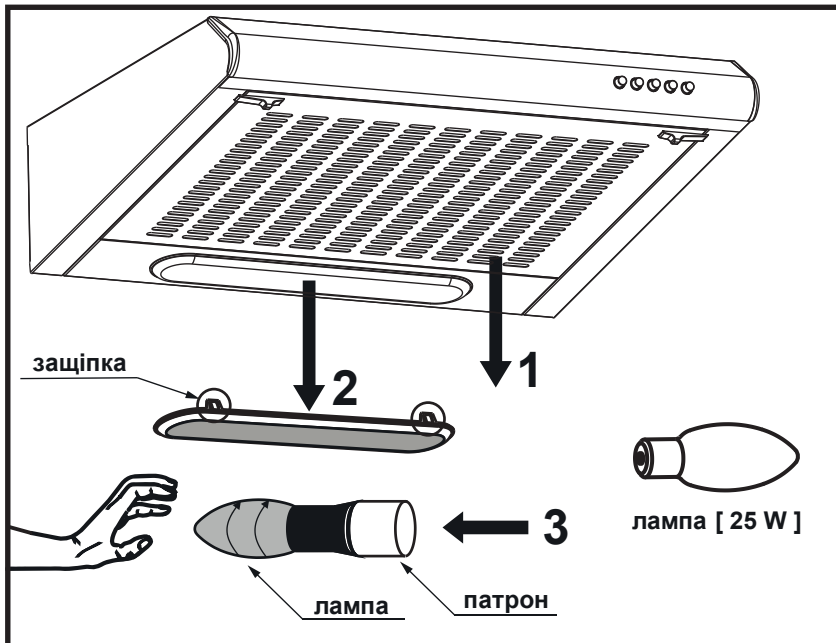


Рис. 9

перфорована решітка з жиропоглинаючим елементом форматом 436x342 мм, габарит витяжки 500 мм

перфорована решітка з жиропоглинаючим елементом форматом 536x342 мм, габарит витяжки 600 мм

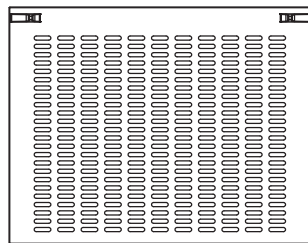


Рис. 10

Фільтр слід мити після замочування в гарячій воді за допомогою ефективного миючого засобу 1 раз кожні 1,5 - 2 місяці або, якщо ще можливо, в посудомийній машині (при температурі 60 ° C).

## ЗАМІНА ВУГІЛЬНИХ ФІЛЬТРІВ

Вугільний запахопоглинальний фільтр слід замінювати 1 раз на 3 - 4 місяці. Він встановлюється на захисну решітку мотору шляхом підтиску і повороту за годинниковою стрілкою.

Для заміни вугільного фільтра у витяжці Vizog слід виконати наступні кроки:

- зняти перфоровану решітку з жиропоглинаючим елементом 1 ;
- вставити **фільтр вугільний 2** на корпус турбіни повернувши за годинниковою стрілкою стрілкою.

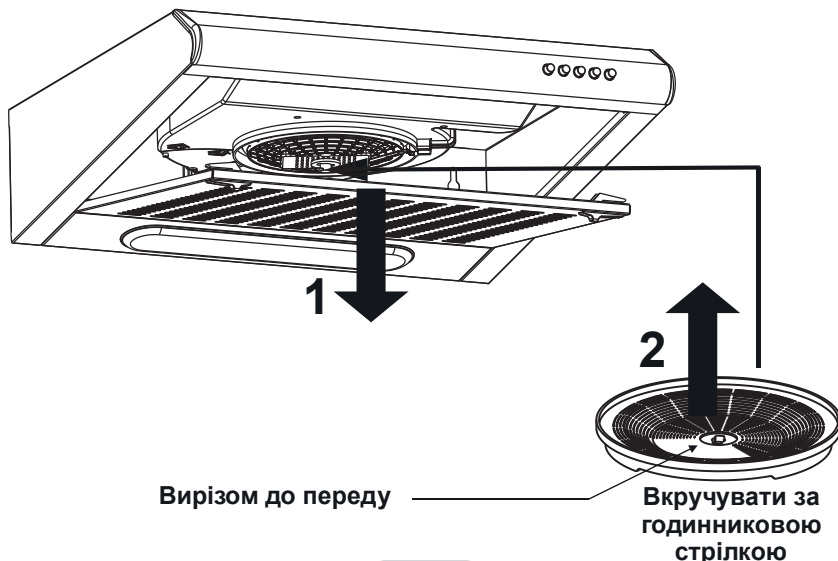


Рис. 11

Вугільні запаховловлюючі фільтри вловлюють й абсорбують різноманітні запахи. Вони потрібні в умовах недостатньої вентиляції.

Також слід врахувати, що застосування вугільних фільтрів у циркуляційному режимі знижує продуктивність в 1,5 разу. Фільтр вугільний круглий - в комплект не входить !

### ПРИМІТКА !

Фільтр вугільний круглий використовується в режимі - рециркуляції.

## 9. ОБСЛУГОВУВАННЯ ТА ДОГЛЯД ЗА ВИТЯЖКОЮ

Перед тим як приступити до будь-якої операції з очищення або ремонту витяжки, відключіть її від електромережі.

Для зовнішньої очистки забавлених витяжок використовуйте вологу тканину, змочену в теплій воді з нейтральним миючим засобом, а з нержавіючої сталі - спеціальні засоби, дотримуючись відповідних інструкцій.

Ніколи не використовуйте для догляду за витяжкою абразивні миючі засоби, грубі губки або чистячі засоби, які містять соду, кислоту, хлориди або розчинники. Після миття протріть поверхні м'якою серветкою.

Для очистки кнопок управління не використовуйте миючі засоби для сталевих поверхонь.

При митті уникайте попадання вологи в електропровідні частини витяжки!

## 10. ГАРАНТІЇ ВИРОБНИКА ТА СЕРВІС

**Всі відносини між магазином та покупцем регулюються нормами законодавства України "Про захист прав споживачів"**

**1. Гарантійний термін на виробу під ТМ «ELEYUS» зазначено в гарантійному талоні.**

Гарантійний талон заповнюється з зазначенням моделі та заводського номеру виробу.

Наявність штампа магазину, підпису продавця і дати продажу — обов'язкові. Вносити зміни або доповнення в гарантійний талон забороняється. Також обов'язково зберігати товарний або касовий чек.

**2. Протягом гарантійного терміну безкоштовно для користувача усуваються пошкодження або дефекти у виробках, що виникли внаслідок заводської недоробки.**

**3. Гарантійні послуги здійснюються шляхом безкоштовного ремонту або заміни дефектної деталі (вузла). Замінені дефектні деталі (вузли) переходять у власність виробника.**

**4. Вироби, що вимагають гарантійного ремонту, мають бути доставлені в найближчу сервісну службу, крім стаціонарно встановлених виробів. Вироби повинні бути чистими та вкладені в оригінальну упаковку з усіма додатковими вузлами.**

**5. Гарантія подовжується на термін перебування виробу в сервісному центрі.**

Гарантійний термін на замінені деталі (вузли) закінчується одночасно із закінченням терміну гарантії на весь виріб.

**6. Не підлягають гарантійному ремонту і знімаються з гарантії представником сервісної служби виробу, що експлуатуються з порушенням правил підключення та експлуатації, у т. ч. при:**

- неправильному використанні витратних матеріалів;
- виробу, що використовуються для промислових цілей;
- виробу з несправностями, що виникли внаслідок експлуатації, у т. ч. нестабільної електромережі (відхилення частоти від номінальної більше, ніж на 0,5%, напруги більше, ніж на 10%);
- виробу з пошкодженнями, що виникли внаслідок неправильного транспортування або зберігання;
- виробу з несправностями, що виникли внаслідок попадання всередину виробу тварин та комах, а також дії нездоланних сил (пожежа, повінь, блискавка, тощо);
- виробу, ремонт або відкривання яких здійснювалося особами, що не уповноважені на це виробником.

**7. Встановлення та експлуатація виробів на які поширюється гарантія повинні здійснюватися згідно паспорта або інструкції користувача;**

**8. У випадку, коли ремонт виробу з технічних причин неможливий, користувачу видається відповідний акт, на підставі якого користувач самостійно вирішує всі питання заміни або повернення вартості виробу безпосередньо з організацією-продавцем (постачальником) цього виробу;**

**9. Гарантія не поширюється на лампочки освітлення (HALOGEN, LED, LED SMD та лампочки розжарювання), а також на комплектуючі (алюмінієвий та вугільний фільтри).**

## К СВЕДЕНИЮ ПОКУПАТЕЛЕЙ!

Для подтверждения права на гарантийное обслуживание просим Вас хранить товарный чек вместе с гарантийным талоном, который должен быть полностью заполнен с обязательно указанной датой продажи, подписью и штампом магазина. Отсутствие чека или незаполненный гарантийный талон лишает Вас права на гарантийное обслуживание.

При покупке **вытяжки вентиляционной кухонной типа ВВК - 01** (далее - **вытяжки**) требуйте проверку ее работоспособности в режиме работы, проверку лампы освещения в Вашем присутствии.

Мы благодарны Вам за то, что Вы избрали нашу продукцию, и просим перед установкой вытяжки и ее эксплуатацией внимательно ознакомиться с нашими рекомендациями, которые обеспечат надежную работу вытяжки. Не выбрасывайте данную инструкцию, поскольку впоследствии она может дать ответы на вопросы, которые возникнут.

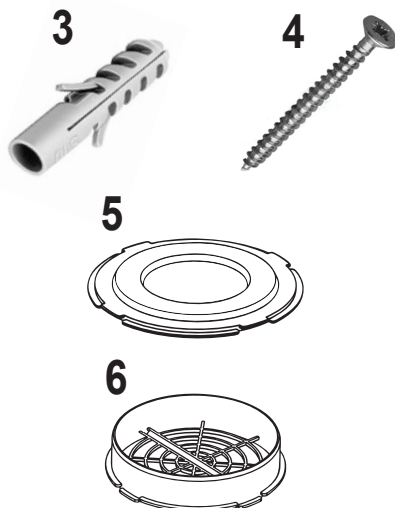
## СОДЕРЖАНИЕ

1. Комплект поставки
2. Общие указания
3. Требования безопасности
4. Описание вытяжки
5. Основные технические характеристики
6. Инструкция из монтажа
7. Подключение к электросети
8. Инструкция по эксплуатации
9. Обслуживание и присмотр за вытяжкой
10. Гарантии производителя
11. Возможные неполадки вытяжки и методы их устранения

### 1. КОМПЛЕКТ ПОСТАВКИ

В комплект поставки входят:

1. Вытяжка вентиляционная ВВК-01 с обозначением в "Свидетельстве о принятии и продаже" - **1 шт.**
2. Инструкция по эксплуатации - **1 экз;**
3. Дюбель 8x40 - **2 шт.**
4. Саморез - **2 шт.**
5. Заглушка - **2 шт.**
6. Патрубок ( $\varnothing 120\text{мм}$ ) - **1 шт.**
7. Упаковка - **1 шт.**



## 2. ОБЩИЕ УКАЗАНИЯ

Кухонная вытяжка предназначена для очистки кухонного воздуха от жировых испарений и неприятных запахов, которые образуются в процессе приготовления еды исключительно в домашнем хозяйстве, и **отвечает требованиям ДСТУ ІЕС 60335-2-31: 2006.**



### **ВНИМАНИЕ**

**ПЕРЕД НАЧАЛОМ ЭКСПЛУАТАЦИИ (ВКЛЮЧЕНИЕМ), ПРИБОР ДОЛЖЕН НАХОДИТЬСЯ ПРИ КОМНАТНОЙ ТЕМПЕРАТУРЕ НЕ МЕНЕЕ**

**ДВУХ ЧАСОВ.**



### **ВНИМАНИЕ**

**ПРИМЕНЕНИЕ ИЗДЕЛИЯ В ЦЕЛЯХ, КОТОРЫЕ НЕ СООТВЕТСТВУЮТ БЫТУ, НЕДОПУСТИМО! ПРИ ИСПОЛЬЗОВАНИИ ВЫТЯЖКИ ДЛЯ ДРУГИХ ЦЕЛЕЙ ВОЗНИКАЕТ РИСК ПОЛУЧЕНИЯ ТРАВМ И ПОВРЕЖДЕНИЯ ИМУЩЕСТВА, А НА ИЗДЕЛИЯ НЕ БУДЕТ РОСПРОСТРАНЕНА ГАРАНТИЯ!**

Рекомендуем все работы по установке, подключению и ремонту Вашей вытяжки доверять только квалифицированным специалистами, что профессионально занимаются выполнением таких работ.

Нельзя начинать монтаж и снимать **защитную пленку** из вытяжки из нержавеющей стали, пока Вы не удостоверились у технической пригодности вытяжки, подключив ее к электросети и проверив все ее функции.

Производитель не несет ответственность за повреждение и поломки, которые связаны с неправильной установкой, подключением и ремонтом изделия.

Производитель оставляет за собой право модификации изделия с целью улучшения его качества и технических параметров. Технические характеристики вытяжки приведены на этикетке, которая находится внутри корпуса вытяжки.

## 3. ТРЕБОВАНИЯ БЕЗОПАСНОСТИ

**Вытяжка подключается к электросети напряжением 220 - 230 В., 50 Гц.**

При использовании вытяжки одновременно с другими обогревающими устройствами (газовые, масляные, угольные печи и т. п.), за исключением электроплит, **необходимо обеспечить помещение, в котором установлена вытяжка, дополнительным притоком свежего воздуха (например открыть форточку).**

**Вытяжку необходимо устанавливать над электроплитами на высоте не менее 65 см., а над газовыми горелками - не менее 75 см. (рис.2).**

Воздух, который проходит через вытяжку и выбрасывается в атмосферу, должен отводиться только в отдельную стационарную вентиляционную шахту кухни и не должно выходить в дымоход или другой канал, который используется для удаления дыма от других устройств (газовые колонки, и тому подобное).

При монтаже вытяжки для отвода воздуха в вентиляционную шахту **(рис.2)** используйте воздуховод **Ø 120 мм.** Воздуховод меньшего диаметра создаст дополнительное сопротивление воздуху, который приведет к увеличению шума и вибрации, а также к перегреву двигателя.

Запрещается эксплуатация вытяжки без перфорированной решетки.

Нельзя использовать лампы освещения, номинальная мощность которых выше отмеченных в технических характеристиках, потому что лампы с большей мощностью могут стать причиной разных повреждений в электросети.

Запрещается эксплуатация вытяжки при открытом источнике огня, включенных газовых горелках и элементах нагревания плит.

**Элементы нагрева должны быть всегда закрыты посудой.**

Запрещается готовить под вытяжкой еду с применением спиртных напитков, пользоваться фритюрницей без присмотра, оставлять масло в посуде на включенной плите, подносить



факел пламени под вытяжку и этим создать опасность пожара.

**Перед тем, как приступить к любой операции из очистки или ремонта вытяжки, необходимо обязательно вынуть вилку шнура из розетки электросети.**

Обеспечивайте своевременную очистку жиросборных фильтров. Не очищенные своевременно фильтры снижают эффективность работы вытяжки и могут стать причиной пожара в результате накопления в них жира и пыли.

Не включайте вытяжку для уменьшения задымления, которое возникло в результате воспламенения в квартире, так как вытяжка создаст дополнительную тягу для огня.

В случае любого воспламенения под вытяжкой отключите вытяжку от электросети, закройте пламя плотным материалом, который препятствует доступу кислорода к пламени, никогда не используйте воду для гашения вытяжки.

Дети не во всех случаях достаточно ясно осознают опасность, которая может возникнуть при пользовании вытяжкой. **Потому, не позволяйте детям играть с вытяжкой и не оставляйте их без присмотра, если они пользуются ею.**

## 4. ОПИСАНИЕ ВЫТЯЖКИ

Вытяжка является собой воздухоочистительное устройство вытяжного типа с диаметральной турбиной (турбинами), оснащенное (устройство) жировловляющими фильтрами. Изготавливается в **одномоторном** исполнении шириной **500** или **600** мм из нержавеющей или углеродной стали с дальнейшим декоративно - защитным покрытием порошковыми красками.

**Внешняя часть вытяжки состоит из следующих составных частей (рис. 1):**

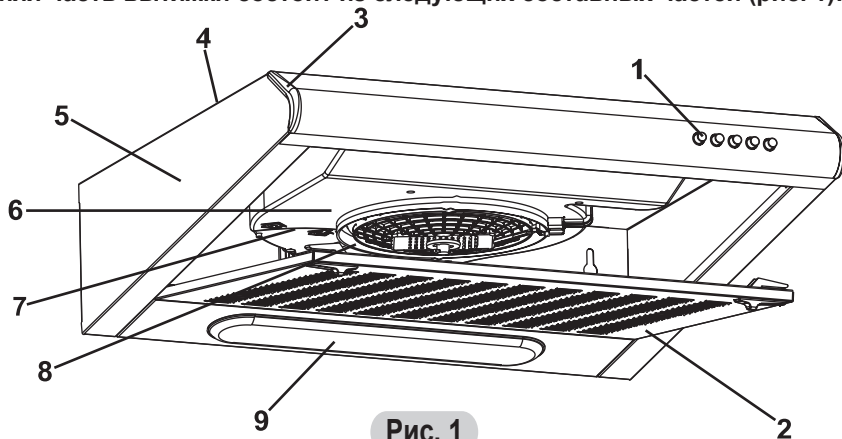


Рис. 1

1 - переключатель режимов работы  
(механический)

2 - перфорированная решетка с  
жироулавливающим элементом

3 - декоративный угол

4 - патрубок пластмассовый воздуховода  
(Ø120мм)

5 - корпус вытяжки

**В середине вытяжки**

**(после снятия фильтра) находятся:**

6 - корпус турбины вентилятора

7 - ручка шиберавоздуховода  
(режим циркуляции и рециркуляции)

8 - двигатель вытяжки в корпусе с турбиной  
вентилятора

9 - лампа освещения (LAMP)

## 5. ОСНОВНЫЕ ТЕХНИЧЕСКИЕ ХАРАКТЕРИСТИКИ

Напряжение, В.....	220
Частота, Гц.....	50
Количество режимов работы.....	3
Номинальная потребляемая мощность, Вт: <b>Vizor (одномоторная)</b> .....	135
Максимальная мощность лампы (LAMP), Вт.....	1 x 25
Производительность при подключении к стандартной системе вентиляции, м <sup>3</sup> /час, макс: <b>Vizor (одномоторная)</b> .....	380
<b>Габаритные размеры зонта вытяжки:</b>	
Ширина, мм.....	500 / 600
Глубина, мм.....	470
Высота, мм.....	135
Масса, кг, не больше.....	8 - 10
Уровень шума (дБ).....	41,3 - 49,9
Класс защиты вытяжки.....	I
Режим работы.....	S1 (долговременный)

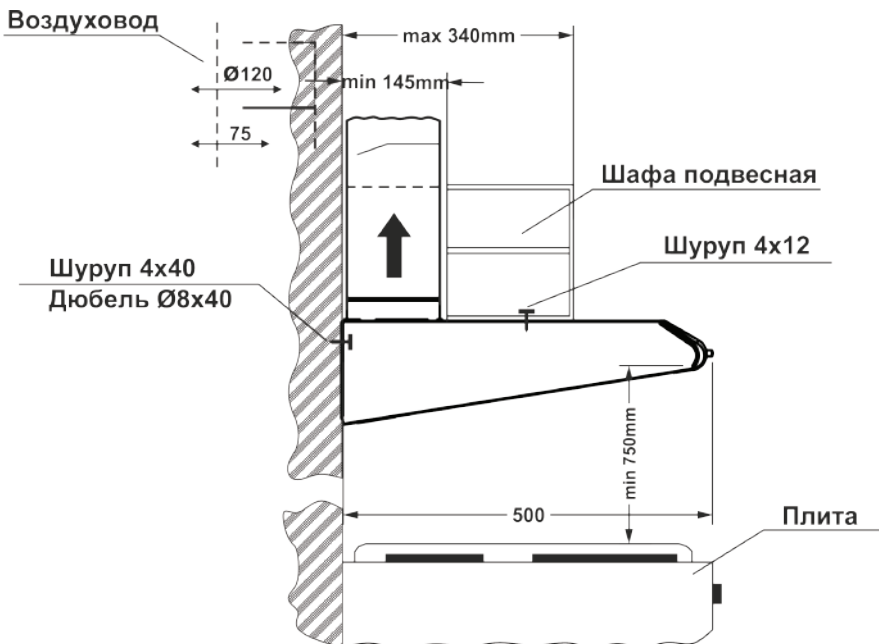
Шнур армирован, подключает вытяжку к  
сети по типа X согласно ДСТУ 3135.0 - 95

## 6. ИНСТРУКЦИЯ ИЗ МОНТАЖА

Только специалист имеет право устанавливать и подключать вытяжку к электросети.

Нельзя начинать монтаж вытяжки и снимать защитную пленку из вытяжки из нержавеющей стали, пока Вы не убедитесь у ее технической пригодности путем подключения к электросети и проверке всех ее функций.

Напоминаем, что высота установки вытяжки над электроплитой должна быть не менее 65 см., а над газовыми плитами не менее 75 см. (рис.2).



**Рис. 2**

**«Необходимо учитывать, что при включенной вытяжке в закрытом помещении автоматически снижается давление, необходимо выровнять за счет притока свежего воздуха. Этого можно достичь путем открытия дверей, окон или оборудованная специальной приточной вентиляцией.»**

С учетом отмеченной высоты и условием прилегания вытяжки к дну нижней полки навесного мебельного шкафа разметьте на стене по бумажному шаблону 2 отверстия за координатам в задней стенке корпуса вытяжки (**рис.2**).

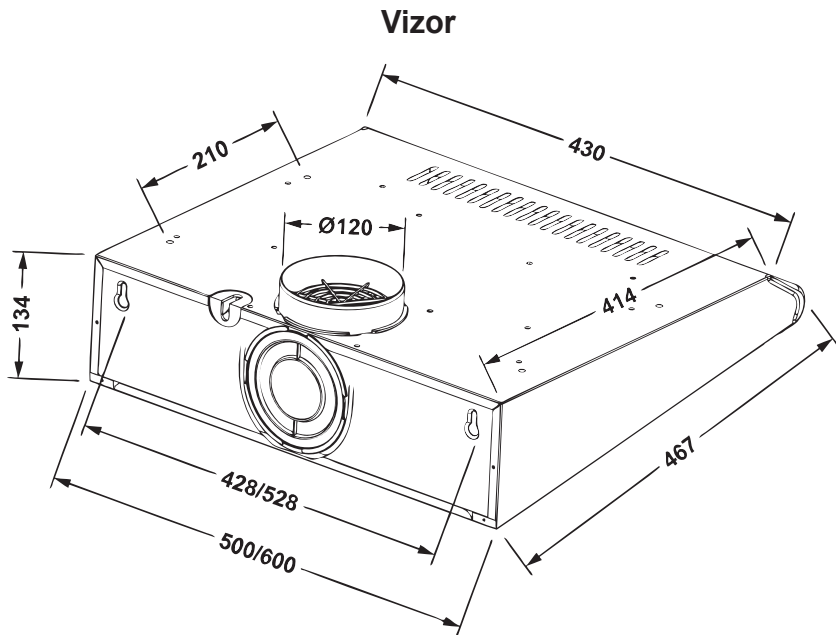
Просверлите в стене 2 отверстия под диаметр дюбеля глубиной 60 мм, вставьте дюбеля и вкрутите 2 универсальных шурупа ПТГ 4,5x40, чтобы расстояние между стеной и головкой шура составляло 5 мм. Наденьте на головки шурупов корпус и закрепите его к стене.

Для дополнительного крепления за верхнюю плоскость корпуса необходимо по бумажному шаблону разметить 2 или 4 отверстия в нижней полке навесного шкафа и пробурить отверстия:

**«Vizor» Ø 3мм. (рис.3).**

**Дополнительное крепление осуществляется:**

- для вытяжки «Vizor» - 2 или 4 шурупами ПКГ 4 x 12 с шайбами 4, которые вкручиваются изнутри вытяжки в отверстия, расположенные на верхней плоскости корпуса (**рис.3**).



**Рис. 3**

## 7. ПОДКЛЮЧЕНИЕ К ЭЛЕКТРОСЕТИ

Вытяжка подключается к электросети напряжением 220 - 230 В., частотой 50 Гц. армированным электрошнуром через розетку.

**Внимание!** Запрещается включать вытяжку в электросеть электроплиты, обрезать при монтаже вилку электрошнура.

Охраняйте электрошнур от механических и термических повреждений.

## 8. ИНСТРУКЦИЯ ПО ЭКСПЛУАТАЦИИ

Вытяжка имеет 3 скорости вентиляции. В зависимости от величины испарений при приготовлении еды и жарке Вы можете избрать низкий, средний или высокий уровень вентиляции.

Для более эффективной очистки воздуха включите плиту и вытяжку одновременно. Рекомендуется продолжить работу вытяжки на несколько минут по окончании приготовления еды, таким образом воздух на кухне будет очищен от остатков испарений и запахов.

На лицевой панели Вашей вытяжки находится кнопочный переключатель режимов работы вытяжки и включения лампы светильника (**рис.4**).

Включение вытяжки осуществляется с помощью кнопки переключения в



Рис. 4

**0** - выключено;

**1, 2, 3** - включено (низкий, средний, высокий уровень вентиляции).

Лампы дополнительного освещения (подсветка) включаются при недостаточном освещении рабочей поверхности плиты выключателем с символом лампочки:

**0** - свет выключено;

**I** - свет включено.

**В зависимости от установки вытяжка может работать в 2-х вариантах:**

- режим отвода воздуха в стационарную вентиляционную шахту (дымоход-вертикальный или горизонтальный отвод);
- режим рециркуляции (возвращение воздуха на кухню);
- режим отведения воздуха в дымоход.

**На рисунках 5, 7** - схематически показано вытяжку, детально описан принцип работы вытяжки в разных режимах.

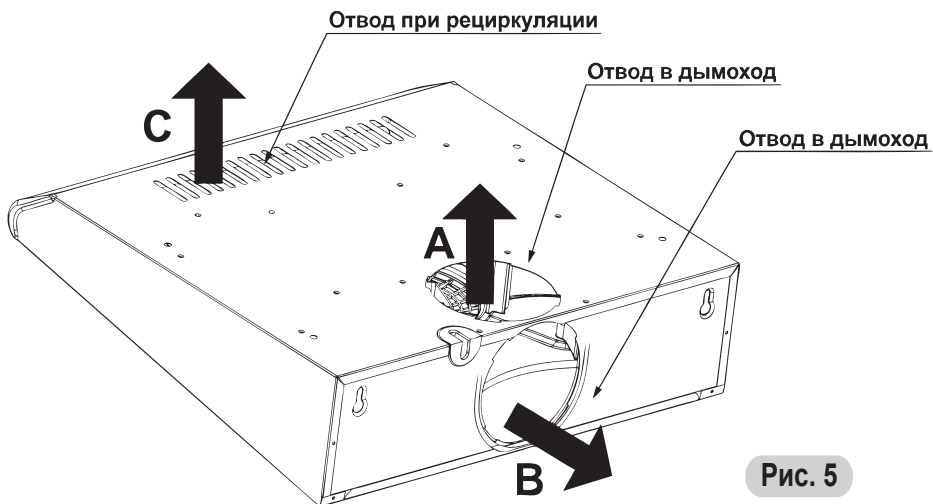
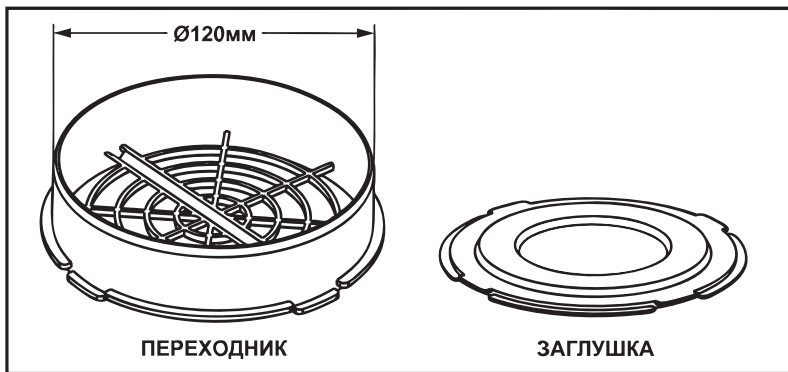


Рис. 5



К патрубку подсоединяется гофра (рис.6) диаметром  $\varnothing 120$  мм, которая выводится в дымоход при режиме циркуляции.

**Гофра в комплект снабжение не входит.**




**Рис. 6**


Вытяжка с помощью гофрированного воздуховода (рис.6) подключается к стационарной вентиляционной шахте и все кухонные испарения, запахи, гарь и копоть проходят через алюминиевые жировые фильтры и выводятся за пределы помещения.

При вертикальном отводе в отверстие **А** вставить патрубок вытяжки и подсоединить воздуховод, а в отверстие **В** вставить заглушку.

При горизонтальном отведении в отверстие **А** вставить заглушку, а в отверстие **В** - патрубок и подсоединить воздуховод.

При этом на корпусе двигателя **рукоятка шибера** воздуховода должна указывать на указатель . Такой режим отвода воздуха является наиболее эффективным.

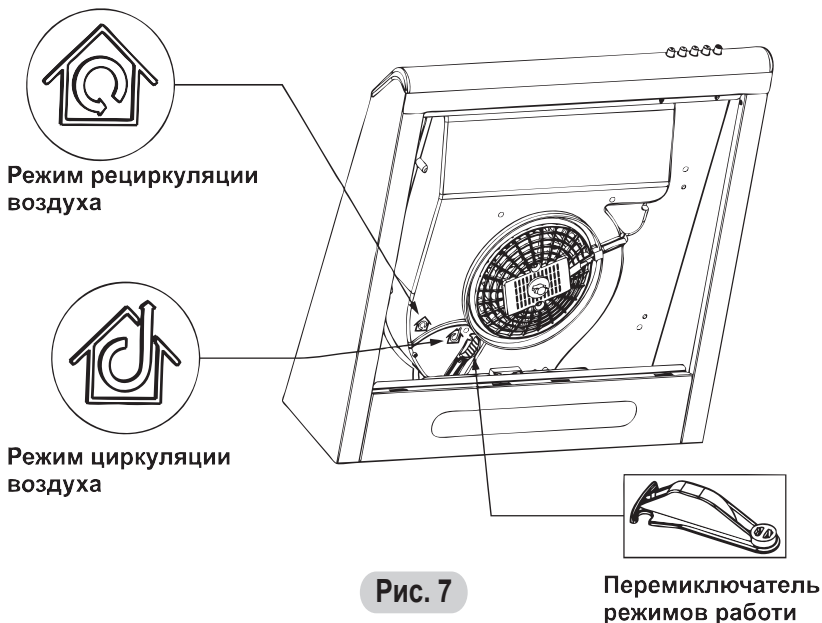
**В режиме рециркуляции (рис.3)** вытяжка не подключается к вентиляционной шахте кухни и воздуха проходит через установленные в вытяжке фильтра: перфорированная решетка с жироулавливающим элементом и угольный запахоулавливающий фильтры (покупаются отдельно) и возвращается обратно в кухню через вентиляционные пазы **С**.

При этом в отверстия **А** и **В** устанавливаются заглушки, а **рукоятка шибера** воздуховода должна указывать на указатель .

Доступ к **рукоятке шибера** расположенной на корпусе турбины, возможный при снятом фильтре или решетке.

# РЕЖИМЫ РАБОТЫ ВЫТЯЖКИ

## Vizor (одномоторная)



## РЕЖИМ ЦИРКУЛЯЦИИ ВОЗДУХА

В режиме циркуляции воздуха вытяжка засасывает воздух из кухни и выбрасывает его наружу через вентиляционную систему дома или через отверстие во внешней стене. Такая вытяжка может работать вообще без фильтров. Но обычно в вытяжках установлены еще и фильтры грубой очистки (жироулавливающие). Это делается ради защиты внутренних деталей прибора от копоти и жира.

**СЛЕДУЕТ ПОМНИТЬ!** Если вытяжка работает в режиме отвода (циркуляции) воздуха, не надо закрывать двери на кухню. Также желательно открыть окно в смежной с кухней комнате, поскольку необходимо создать условия для притоку воздуха на кухню из квартиры а не наоборот.

## РЕЖИМ РЕЦИРКУЛЯЦИИ ВОЗДУХА

В режиме рециркуляции воздух втягивается вытяжкой, проходит через фильтры, очищается и опять попадает на кухню. В этом случае кроме фильтров грубой очистки, вытяжка дополнительно оборудована фильтрами (обычно угольными), которые очищают удаляя из воздуха мелкие частицы копоти, сажи, жира и нейтрализуют запахи.

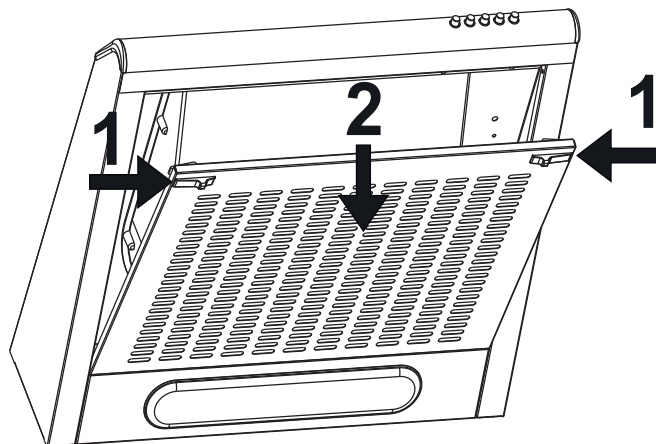
Вытяжка, которая работает в режиме рециркуляции, незаменима там, где нет возможности обеспечить отток воздуха наружу. Производительность вытяжки в этом случае немного ниже (за счет сопротивления создаваемого дополнительным фильтром).

**ВНИМАНИЕ!** ПРИ ВКЛЮЧЕНИИ РЕЖИМА РЕЦИРКУЛЯЦИИ ВОЗДУХА НЕОБХОДИМО СНЯТЬ ПАТРУБОК ОТВОДА ВОЗДУХА В ДЫМОХОД (КОМПЛЕКТ СНАБЖЕНИЯ).

**Для чистки стеклянной поверхности пригодные обычные средства для очистки стекла.**

Для более эффективной и стабильной работы прибора, рекомендуется проводить очистку перфорированной решетки с жиропоглощающим элементом один раз в месяц, поскольку данный фильтрующий элемент, удерживая жир и пыль, забивается.

Для снятия перфорированной решетки (**рис.8**) следует свести **замки 1** и потянув на себя вниз **2**, снять ее. Установка фильтра выполняется в обратном порядке..



**Рис. 8**

**Перфорированную решетку с жироулавливающим элементом разрешено монтировать в вытяжку только в случае ее полного высыхания после мытья!**

## **ЗАМЕНА ЛАМП ОСВЕЩЕНИЯ**

Для замены лампы освещения в вытяжке Vizor необходимо предпринять следующие шаги:

- снять перфорированную решетку **1** (**рис.8**), формат фильтров показан на (**рис.10**);
- снять плафон **2** с внутренней стороны корпуса вытяжки, нажав одновременно на задвижки;
- выкрутить лампочку освещения **3** из патрона против часовой стрелки, придерживая рукой с внутренней стороны (за плафоном) (**рис.9**);
- вкрутить новую лампочку освещения по часовой стрелке с теми же техническими параметрами;
- установить перфорированную решетку в прежние положение.

### **ПРИМЕЧАНИЕ !**

**В вытяжке используются лампы освещения мощностью не больше 25 Вт (LAMP).**



Перед заменой лампы освещения убедитесь, что вытяжка отключена от электросети, а также дайте лампе освещения перед заменой - охладеть, чтобы не травмировать себя.

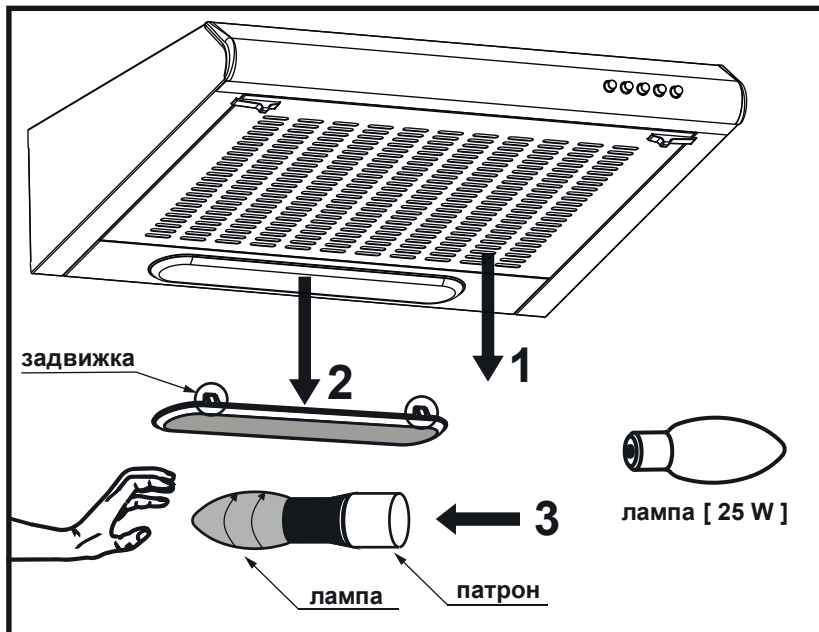


Рис. 9

перфорированная решетка с жироулавливающим элементом форматом  
436x342 мм, габарит вытяжки 500 мм

перфорированная решетка с жироулавливающим элементом форматом  
536x342 мм, габарит вытяжки 600 мм

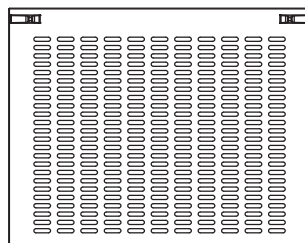


Рис. 10

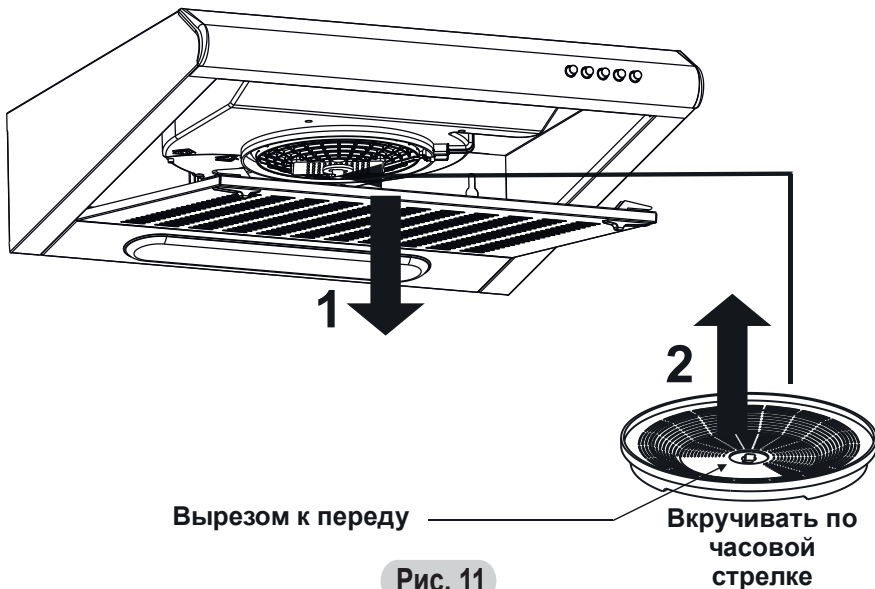
Фильтр следует мыть после замачивания в горячей воде с помощью эффективного мощного средства 1 раз каждые 1,5 - 2 месяца или, если еще возможно, в посудомоечной машине (при температуре 60 ° C).

## ЗАМЕНА УГОЛЬНЫХ ФИЛЬТРОВ

Угольный запахопоглощающий фильтр следует заменять 1 раз на 3 - 4 месяца. Он устанавливаются на защитную решетку мотора путем поджима и поворота по часовой стрелке.

Для замены угольного фильтра круглого в вытяжке Vizor следует выполнить следующие шаги:

- знать перфорированную решетку с жирославливающим элементом;
- вставить **фильтр угольный 2** на корпус турбины, повернув по часовой стрелке стрелкой.



Угольные запахопоглощающие фильтры улавливают и абсорбируют разнообразные запахи. Они нужны в условиях недостаточной вентиляции.

Также следует учесть, что применение угольных фильтров в циркуляционному режиме снижает производительность у 1,5 раза. Фильтр угольный круглый - в комплект не входит !

#### ПРИМЕЧАНИЕ !

Фильтр угольный круглый используется в режиме - рециркуляции.

## 9. ОБСЛУЖИВАНИЕ И ПРИСМОТР ЗА ВЫТЯЖКОЙ

Перед тем как приступить к любой операции из очистки или ремонта вытяжки, отключите ее от электросети.

Для внешней очистки окрашенных вытяжек используйте влажную ткань, смоченную в теплой воде с нейтральным моющим средством, а из нержавеющей стали специальные средства, придерживаясь соответствующих инструкций.

Никогда не используйте для присмотра за вытяжкой абразивные моющие средства, грубые губки или чистящие средства, которые содержат соду, кислоту, хлориды или растворители. После мойки протрите поверхности мягкой салфеткой. **Для чистки кнопок управления** не используйте моющие средства для стальных поверхностей.

При мойке избегайте попадания влаги в электропроводные части вытяжки!

## 10. ГАРАНТИИ ПРОИЗВОДИТЕЛЯ И СЕРВИС

Все отношения между магазином и покупателем регулируются нормами законодательства Украины "О защите прав потребителей"

1. Гарантийный срок на изделия под ТМ «ELEYUS» указано в гарантийном талоне. Гарантийный талон заполняется с указанием модели и заводского номера изделия. Наличие штампа магазина, подписи продавца и даты продажи - обязательны. вносить изменения или дополнения в гарантийный талон запрещается. Также обязательно сохранять товарный или кассовый чек.
2. В течение гарантийного срока бесплатно для пользователя устраняются повреждения или дефекты в изделиях, которые возникли в результате заводской недоработки.
3. Гарантийные услуги осуществляются путем бесплатного ремонта или замены дефектной детали (узла). Замененные дефектные детали (узлы) переходят в собственность производителя.
4. Изделия, которые требуют гарантийного ремонта, должны быть доставлены в ближайшую сервисную службу, кроме стационарно установленных изделий. Изделия должны быть чистыми и вложены в оригинальную упаковку со всеми дополнительными узлами.
5. Гарантия продлевается на срок пребывания изделия в сервисном центре. Гарантийный срок на замененные детали (узлы) заканчивается одновременно с окончанием срока гарантии на все изделие.
6. Не подлежат гарантийному ремонту и снимаются из гарантии представителем сервисной службы изделия, которые эксплуатируются с нарушением правил подключения и эксплуатации, в т. ч. при:
  - неправильном использовании расходных материалов;
  - изделия, которые используются для промышленных целей;
  - изделия с неисправностями, которые возникли в результате эксплуатации, в т. ч. нестабильной электросети (отклонения частоты от номинальной больше, чем на 0,5%, напряжения больше, чем на 10%);
  - изделия с повреждениями, которые возникли в результате неправильной транспортировки или хранения;
  - изделия с неисправностями, которые возникли в результате попадания внутрь изделия животных и насекомых, а также действия непреодолимых сил (пожар, наводнение, молния, и тому подобное);
  - изделия, ремонт или открывание которых осуществлялось лицами, которые не уполномочены на это производителем.
7. Установление и эксплуатация изделий на которые распространяется гарантия должны осуществляться согласно паспорта или инструкции пользователя;
8. В случае, когда ремонт изделия по техническим причинам невозможен, пользователю выдается соответствующий акт, на основании которого пользователь самостоятельно решает все вопросы замены или возвращения стоимости изделия непосредственно с организацией-продавцом (поставщиком) этого изделия;
9. Гарантия не распространяется на лампочки освещения (HALOGEN, LED, LED SMD и лампочки накаливания), а также на комплектующие (алюминиевый и угольный фильтры).





# МОЖЛИВІ НЕПОЛАДКИ ВИТЯЖКИ І МЕТОДИ ЇХ УСУНЕННЯ

## ВОЗМОЖНЫЕ НЕПОЛАДКИ ВЫТЯЖКИ И МЕТОДЫ ИХ УСТРАНЕНИЯ

	Перевірити електричні з'єднання Проверить электрические соединения	Перевірити чи включений мотор Проверить включен ли мотор	Перевірити вимикач лампи (повинен бути включеним) Проверить выключатель лампы (должен быть включен)	Перевірити алюмінієвий фільтр (мити 1 раз в 1,5 - 2 місяці) Проверить алюминиевый фильтр (мыть 1 раз в 1,5 - 2 месяца)	Перевірити розетку (чи є в ній напруга) Проверить розетку (есть ли в ней напряжение)	Перевірити лампи Проверить лампы	Перевірити трубу виходу повітря (повинна бути тяга) Проверить трубу выхода воздуха (должна быть тяга)	Перевірити вугільний фільтр (заміна 1 раз в 3 - 4 місяці) Проверить угольный фильтр (замена 1 раз в 3 - 4 месяца)
Витяжка не працює Вытяжка не работает	●	●			●			
Не горить лампа Не горит лампа	●		●		●	●		
Зменшилася продуктивність витяжки Уменьшилась производительность витяжки				●			●	●
Витяжка працює гучніше Вытяжка работает громче				●			●	
В режимі рециркуляції слабо відводиться повітря В режиме рециркуляции слабо выводиться воздух				●				●

# СВИДОЦТВО ПРО ПРИЙМАННЯ ТА ПРОДАЖ СВИДЕТЕЛЬСТВО О ПРИНЯТИИ И ПРОДАЖЕ

витяжка кухонна

вытяжка кухонная

cooker hood

Відповідає  
соответствует

ДСТУ ІЕС 60335-2-31:2006

і визнана придатною до експлуатації  
и признана годной к эксплуатации

МОДЕЛЬ

## Vizor 380 m<sup>3</sup>/h LAMP



механічний перемикач

механический переключатель

ТИП

ВВК-01.5ФЗД1 С / ВВК-01.6ФЗД1 С / ВВК-01.5ФЗД1 Н / ВВК-01.6ФЗД1 Н

Дата виготовлення

Дата изготовления

<input type="text"/>	<input type="text"/>	<input type="text"/>	<input type="text"/>	<input type="text"/>	<input type="text"/>	<input type="text"/>	<input type="text"/>
----------------------	----------------------	----------------------	----------------------	----------------------	----------------------	----------------------	----------------------

Продано

<input type="text"/>	<input type="text"/>	<input type="text"/>	<input type="text"/>	<input type="text"/>	<input type="text"/>	<input type="text"/>	<input type="text"/>
----------------------	----------------------	----------------------	----------------------	----------------------	----------------------	----------------------	----------------------

Найменування торгівельної організації,  
штамп магазину

Наименование торговой организации,  
штамп магазина

<input type="text"/>
<input type="text"/>
<input type="text"/>

<input type="text"/>
----------------------

Дата продажу

Дата продажи

<input type="text"/>	<input type="text"/>	<input type="text"/>	<input type="text"/>	<input type="text"/>	<input type="text"/>	<input type="text"/>	<input type="text"/>
----------------------	----------------------	----------------------	----------------------	----------------------	----------------------	----------------------	----------------------

Підпис продавця

Подпись продавца

<input type="text"/>
----------------------

Адреса виробника:

ТОВ «МОДУЛЬ ІТП»  
вул. Подільська, 46  
м. Тернопіль, 46400  
Україна

Адрес производителя:

ООО «МОДУЛЬ ИТП»  
ул. Подольская, 46  
г. Тернополь, 46400  
Украина

Address of manufacturer:

LLC «MODULE ETP»  
Podilska Street, 46  
Ternopil, 46400  
Ukraine

Тел/Факс/Tel./Fax: (0352) 52-21-02

«V.1.1»

info@eleyus.com  
www.eleyus.com