

Range Hood

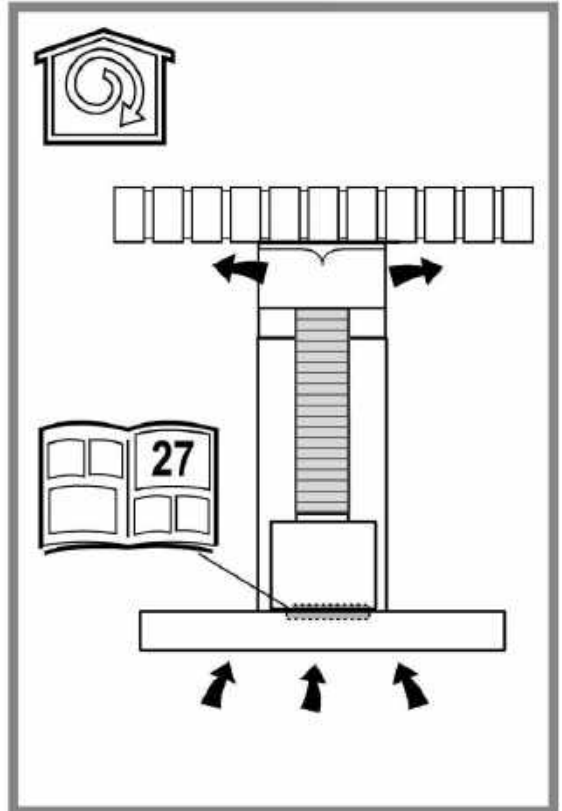
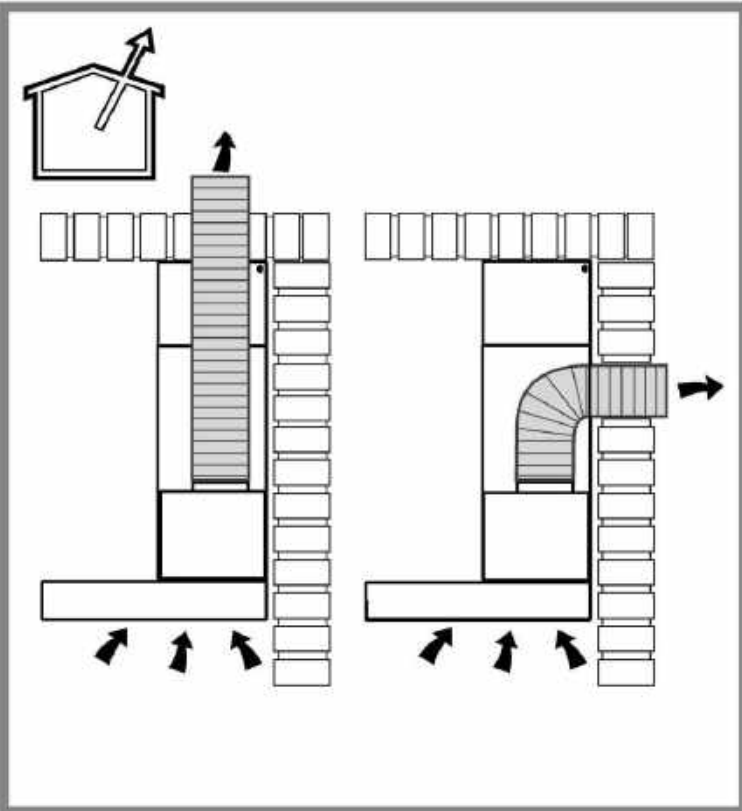
Installation Instructions Guide

NK36M5070BS/UR NK24M5070BS/UR
NK36M5070BM/UR NK24M5070BM/UR
NK36M5070BG/UR NK24M5070BG/UR
NK36M5060SS/UR NK24M5060SS/UR



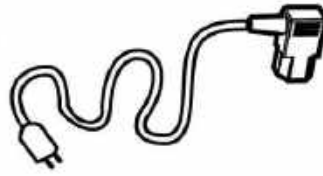
SAMSUNG

IT Istruzioni di montaggio e d'uso
DE Montage- und Gebrauchsanweisung
ES Montaje y modo de empleo
FR Instructions pour l'installation et mode d'emploi
EN Instruction on mounting and use
NL Installatiehandleiding en gebruiksaanwijzing
PT Instruções para instalação e utilização
RU Инструкция по монтажу и эксплуатации
UK Інструкція з монтажу та експлуатації
RO Instrucțiuni de montaj și utilizare
PL Instrukcja montażu i obsługi
CS Návod na montáž a používání
SK Návod k montáži a užití
BG Инструкция за монтаж и употреба
MK Упатство за монтажа и ракување
SR Uputstva za montažu i upotrebu
SQ Udhëzime montimi dhe përdorimi
HR Upute za montažu i za uporabu
SL Navodila za montažo in uporabo
KK Монтаждау мен пайдалану нұсқауы
UZ Oʻrnatish va foydalanish boʻyicha qoʻllanma
TR Montaj ve kullanım talimatları
DA Bruger- og monteringsvejledning
NO Instrukser for montering og bruk
FI Asennus- ja käyttöohjeet
SV Monterings- och bruksanvisningar
HU Felszerelési és használati utasítás





1x

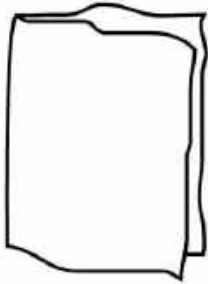


6x Ø 5x45

1x



6x Ø 8x40



1x

2x

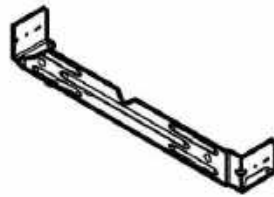


2x



4x Ø 2,9x6,5

1x



1x

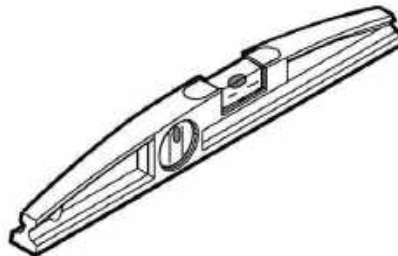
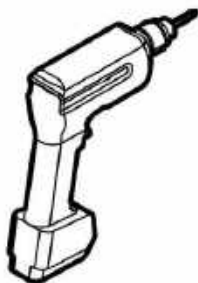
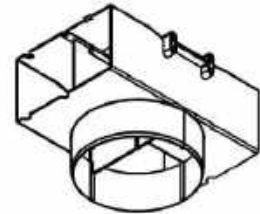


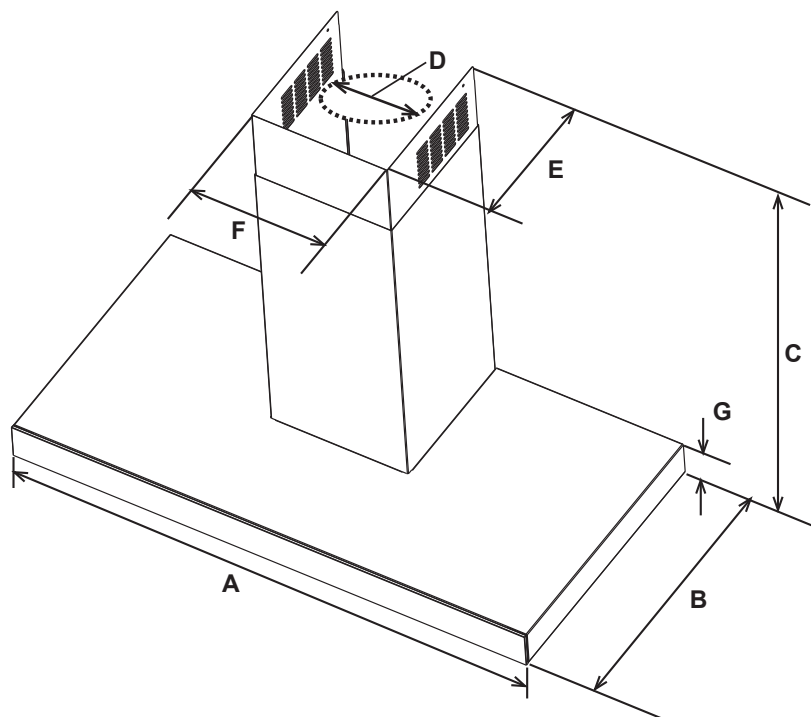
1x

2x



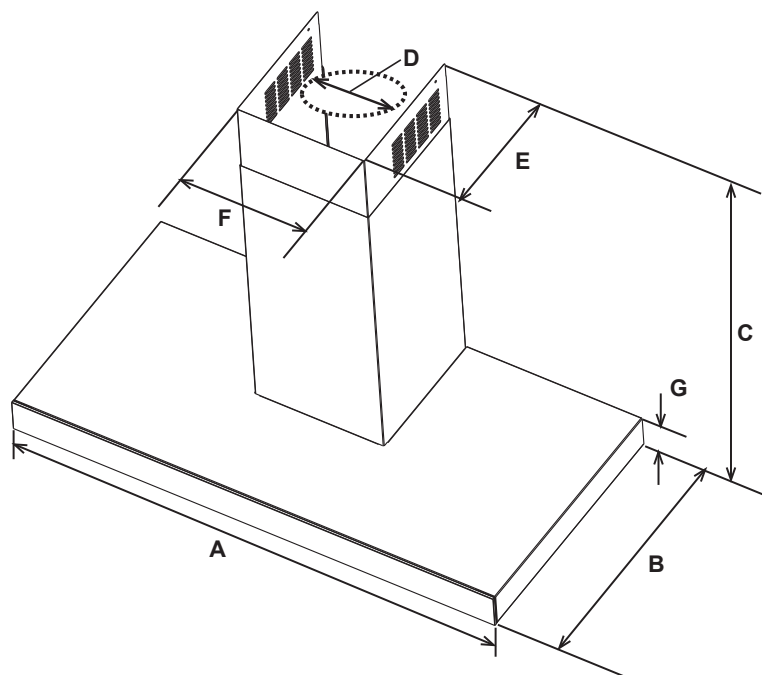
1x





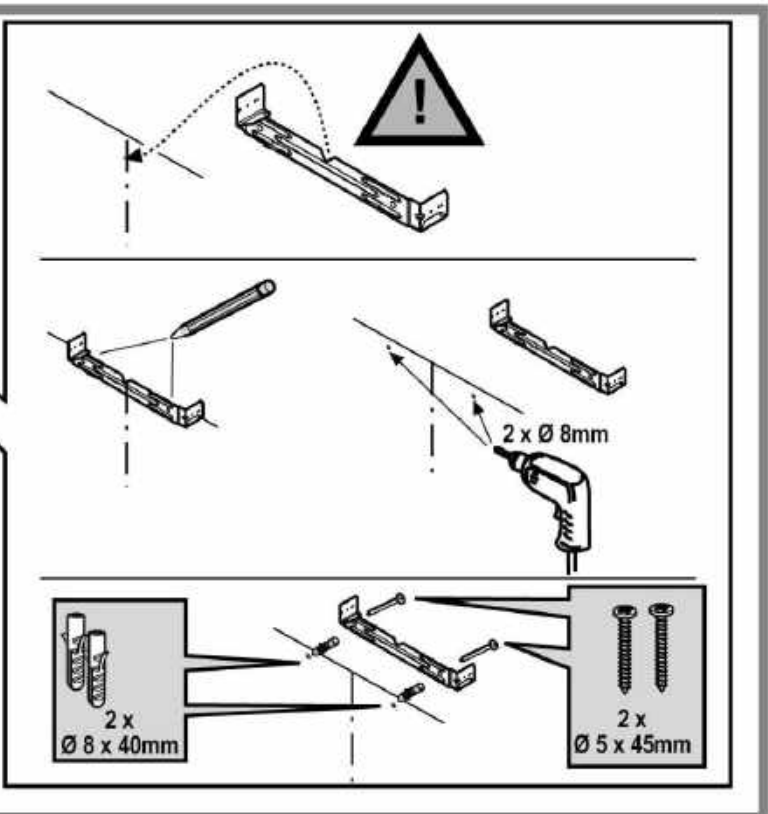
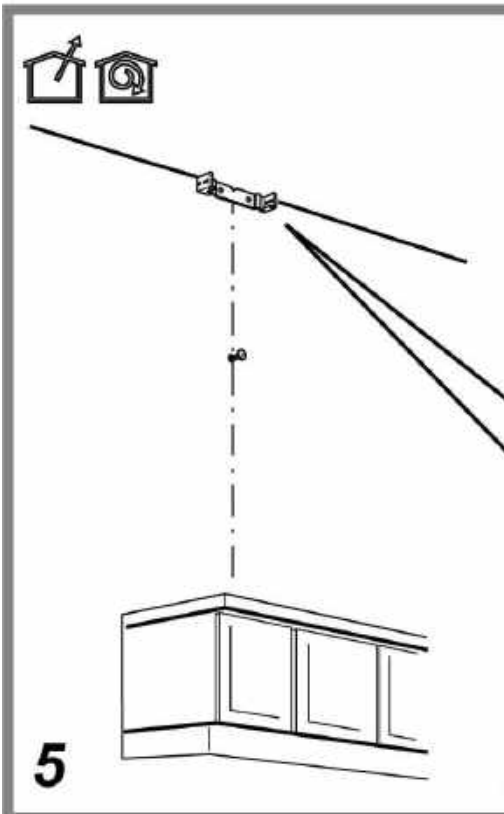
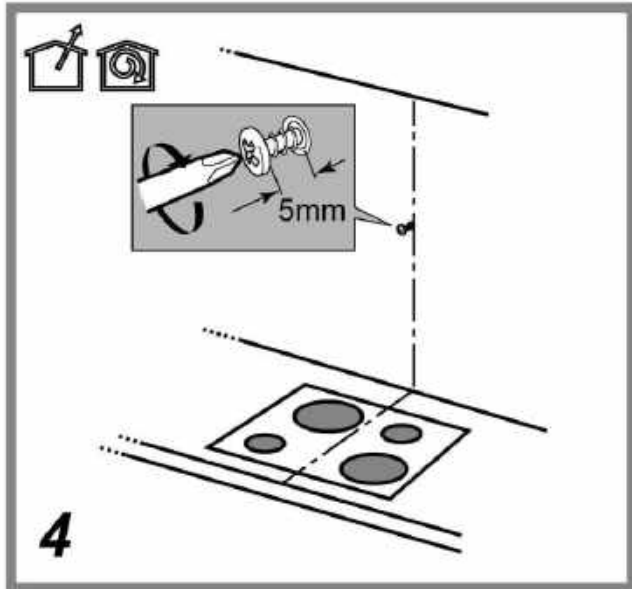
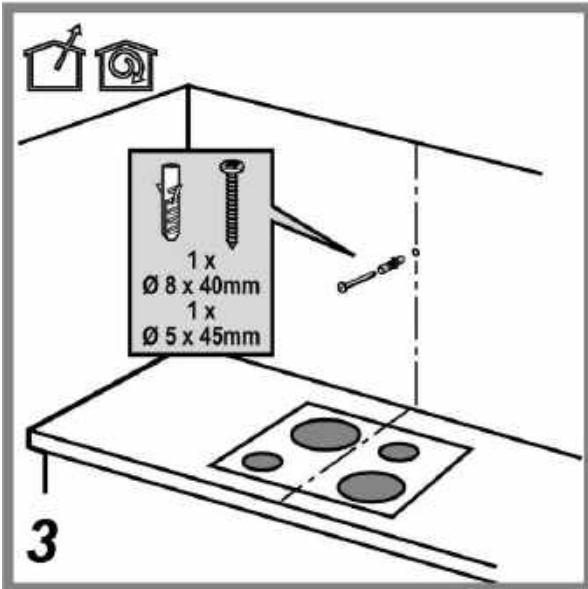
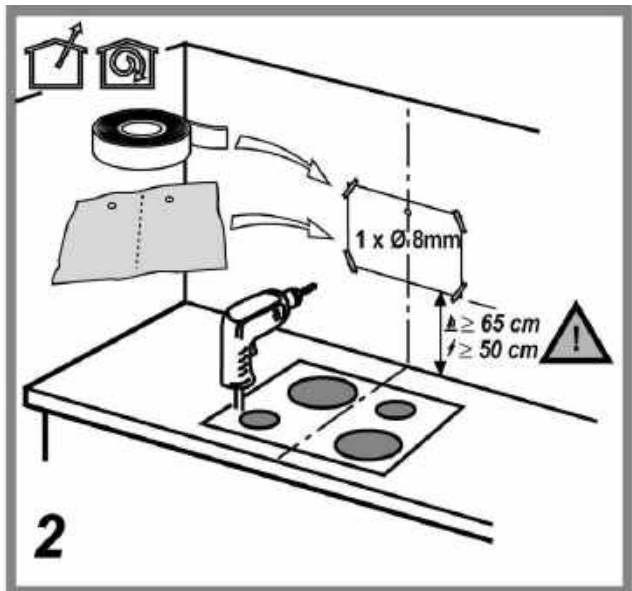
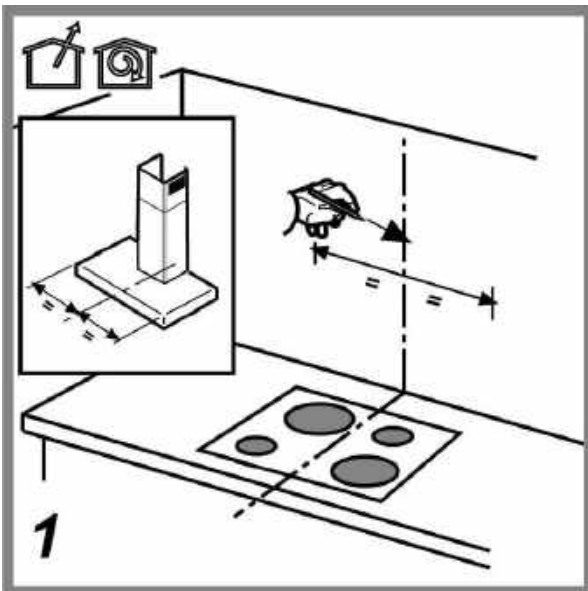
	NK36M5070BS/UR NK36M5060SS/UR	NK24M5070BS/UR NK24M5060SS/UR
A	90 cm	60 cm
B	50,2 cm	
C	 min. 70.6 - max.114.7	 min. 61.9 - max.114.7
D	15 cm	
E	25 cm	
F	24 cm	
G	6 cm	

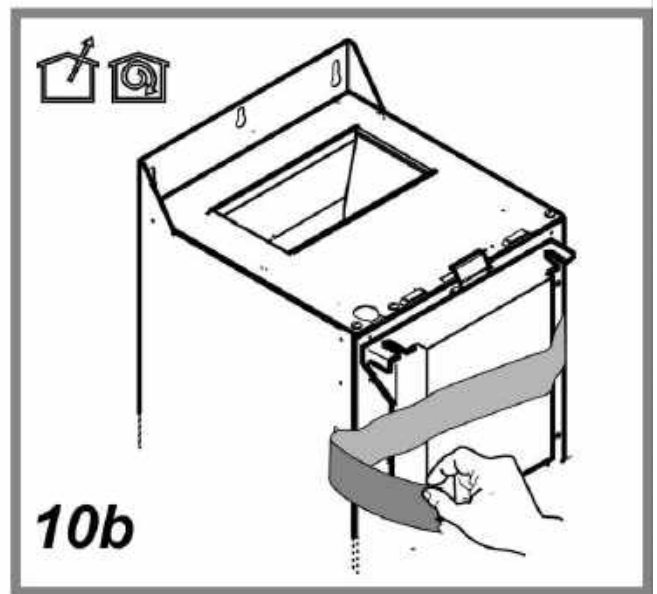
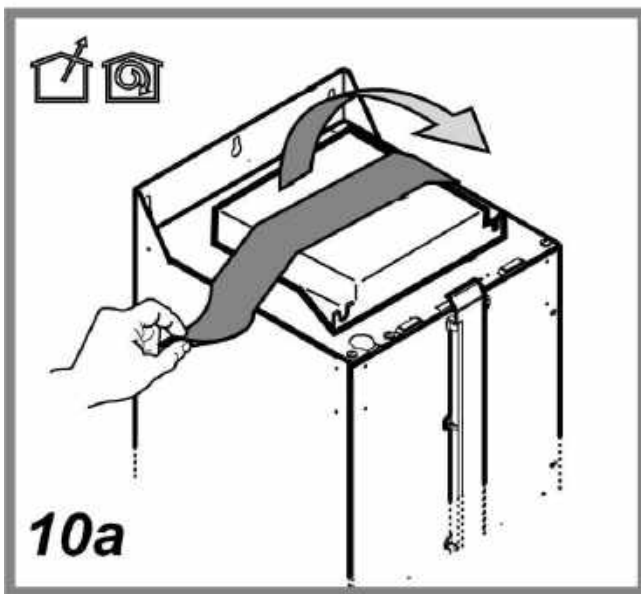
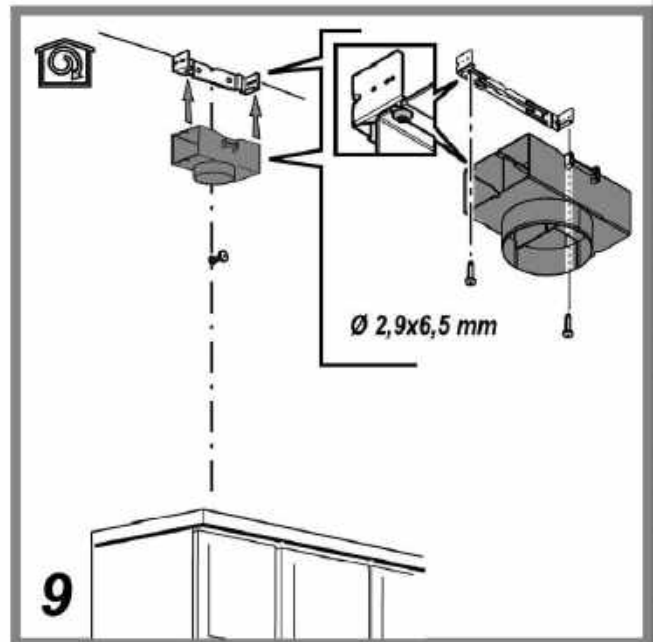
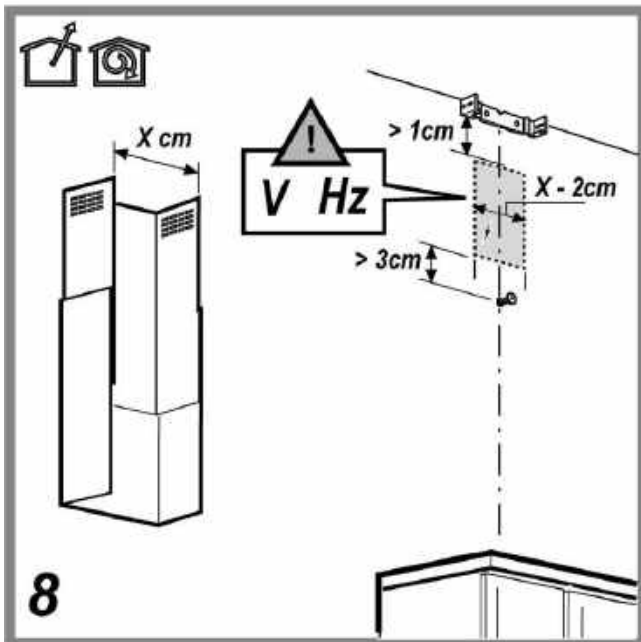
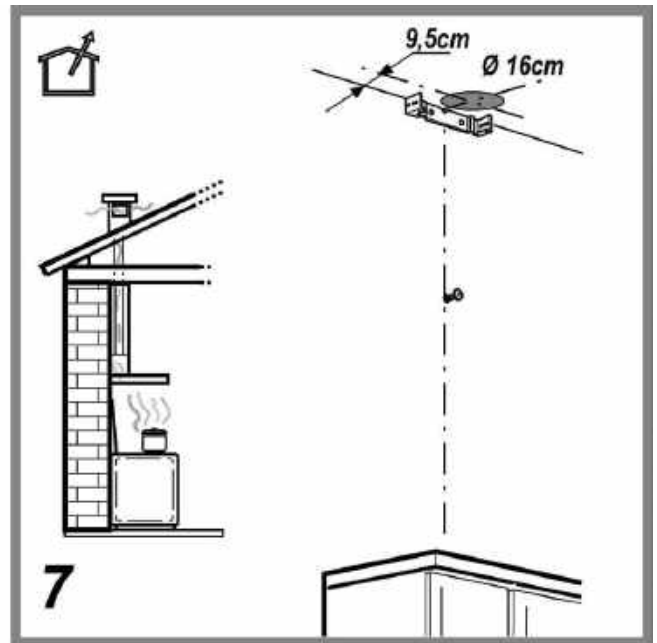
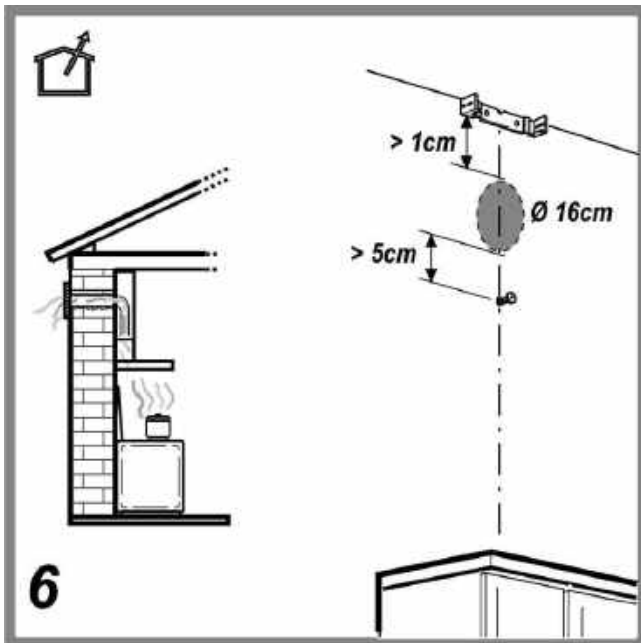
NK36M5070BS/UR (net weight - gross weight) : 14,7 Kg - 18,1 Kg
NK36M5060SS/UR (net weight - gross weight) : 13,4 Kg - 16,7 Kg
NK24M5070BS/UR (net weight - gross weight) : 13,4 Kg - 15,9 Kg
NK24M5060SS/UR (net weight - gross weight) : 13 Kg - 15,5 Kg

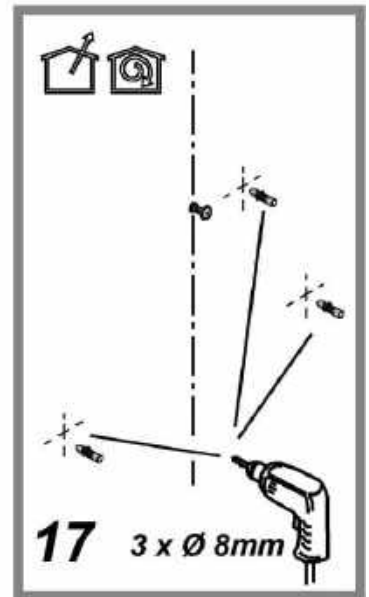
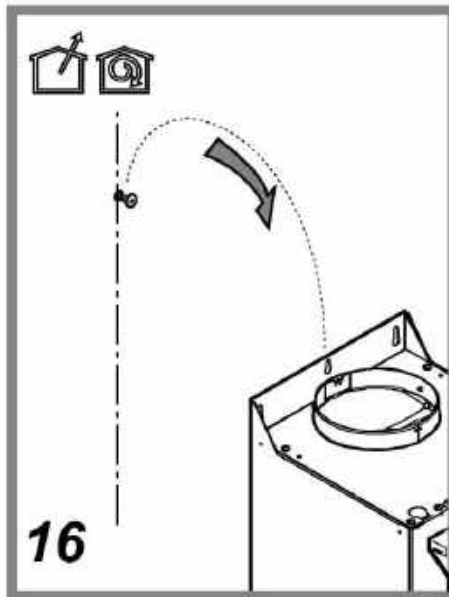
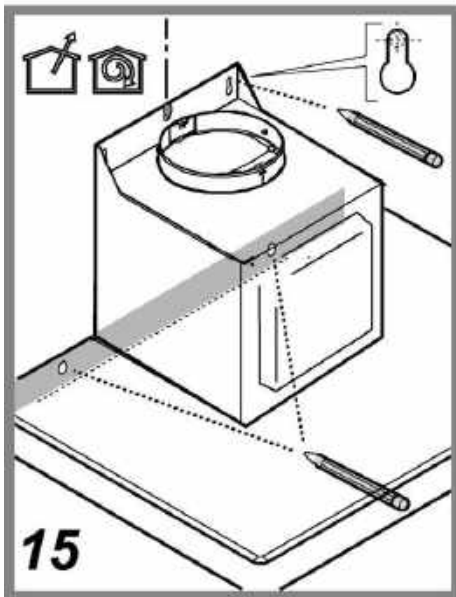
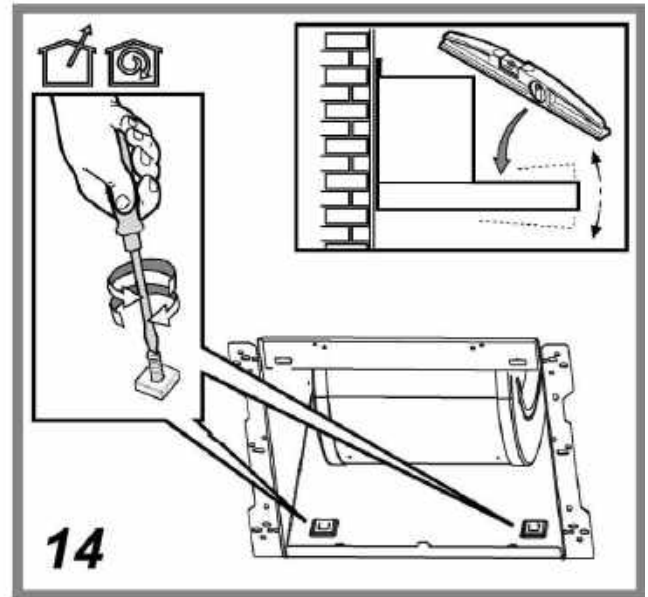
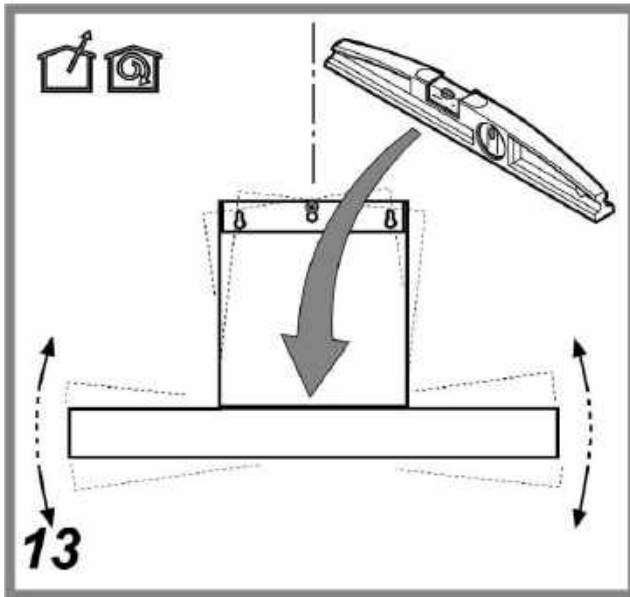
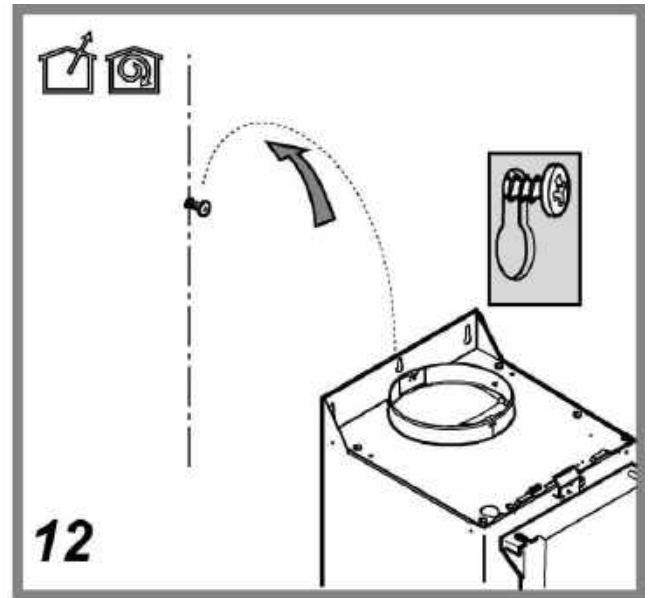
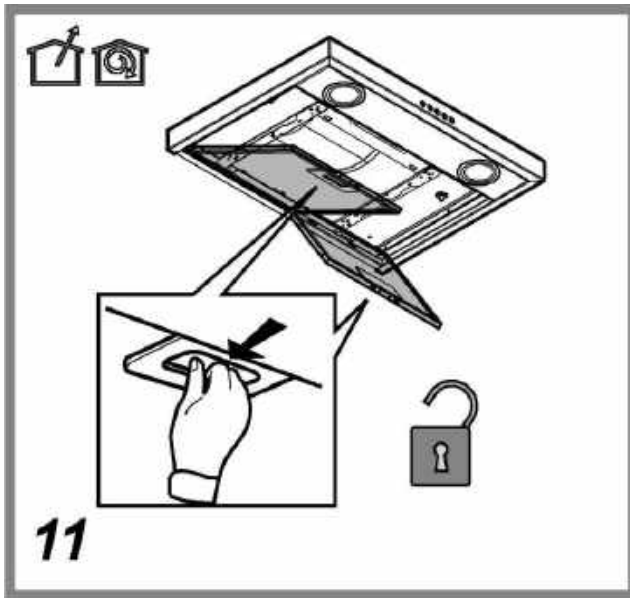


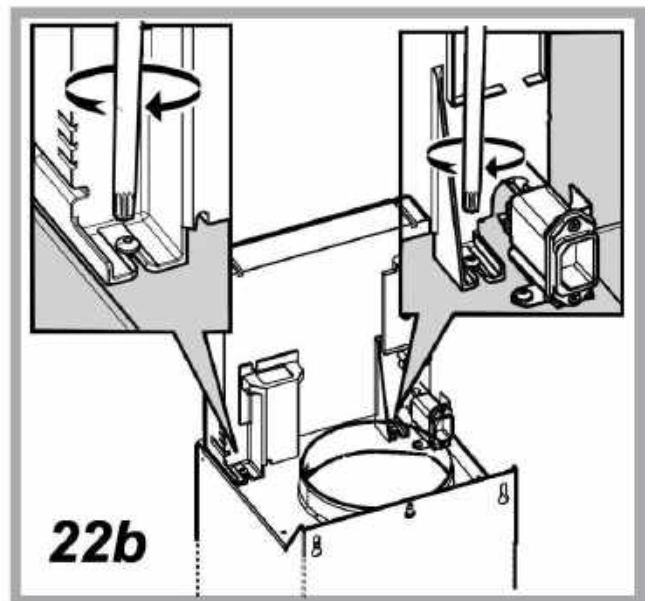
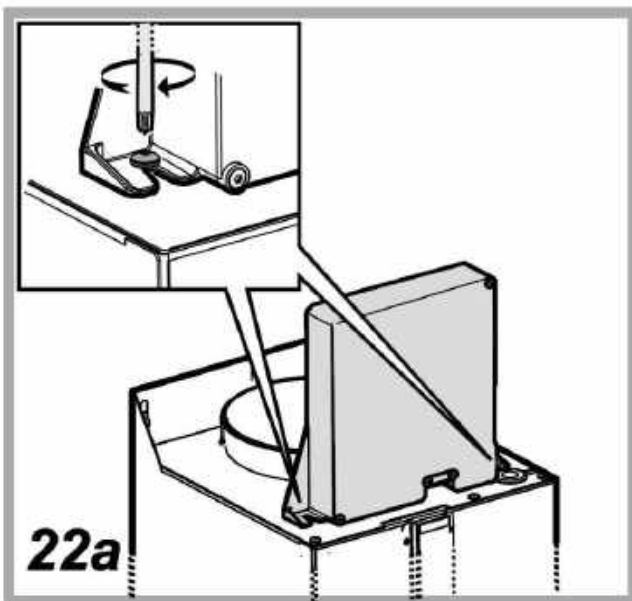
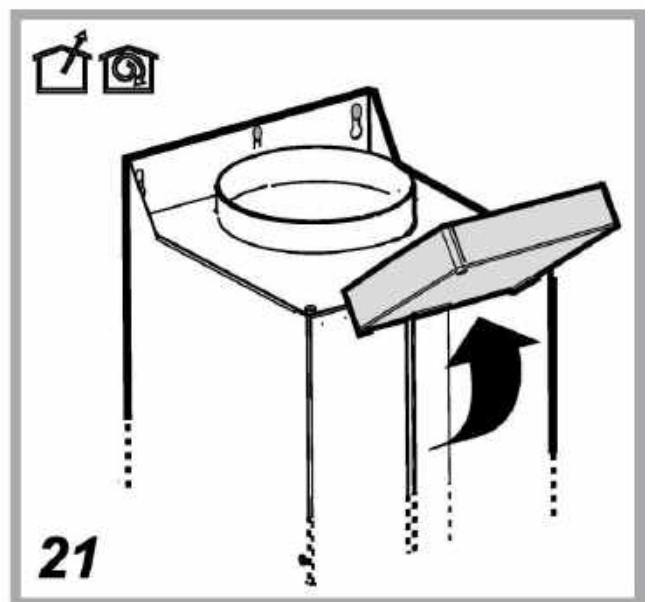
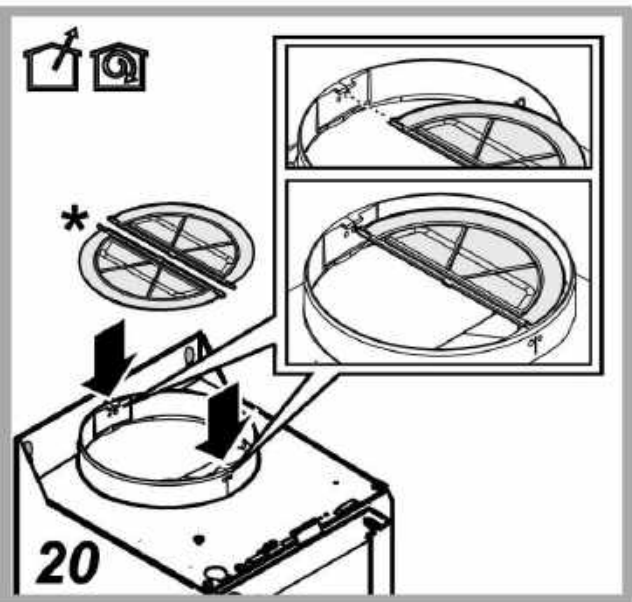
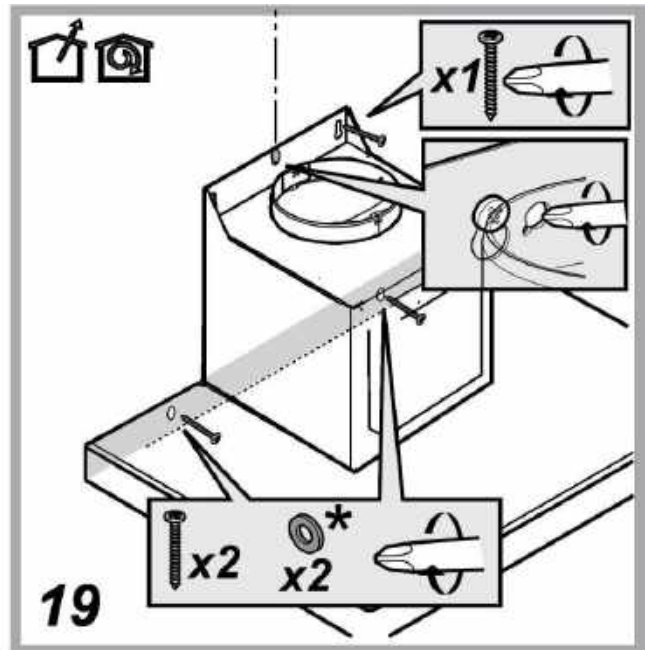
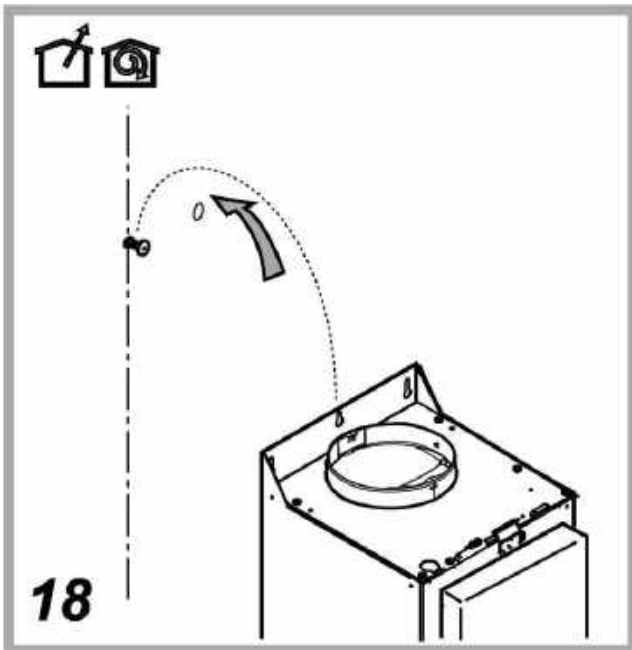
	NK36M5070BM/UR NK36M5070BG/UR	NK24M5070BM/UR NK24M5070BG/UR
A	90 cm	60 cm
B	50,7 cm	
C	 min. 70.6 - max.114.7	 min. 61.9 - max.114.7
D	15 cm	
E	25 cm	
F	24 cm	
G	6 cm	

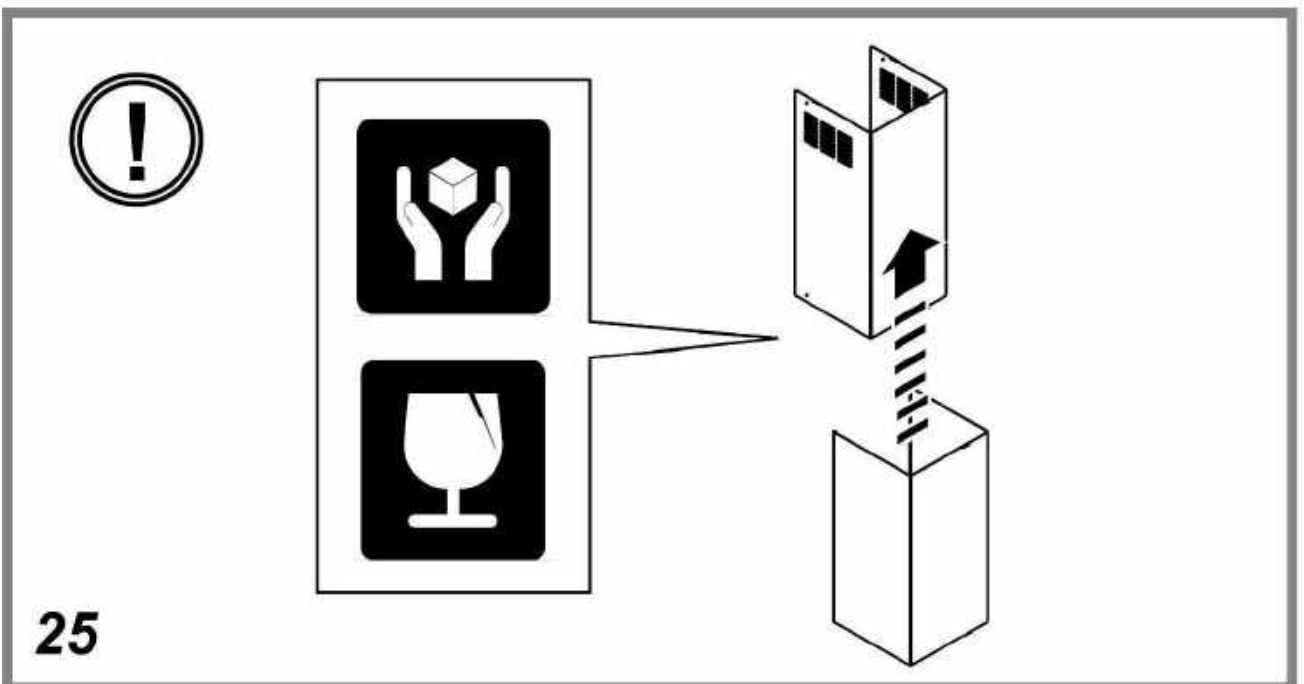
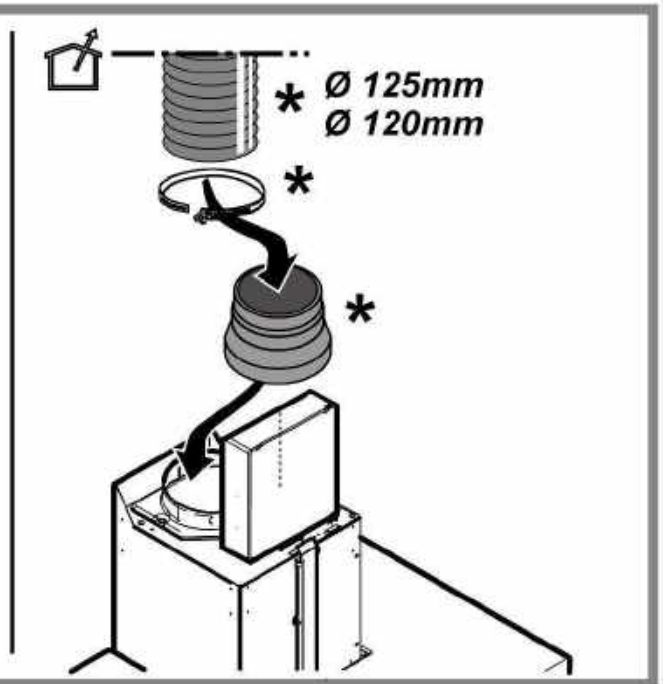
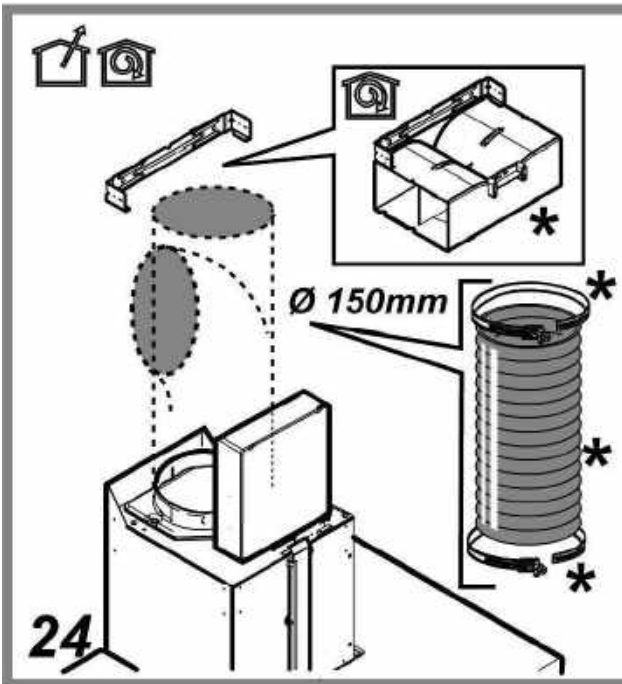
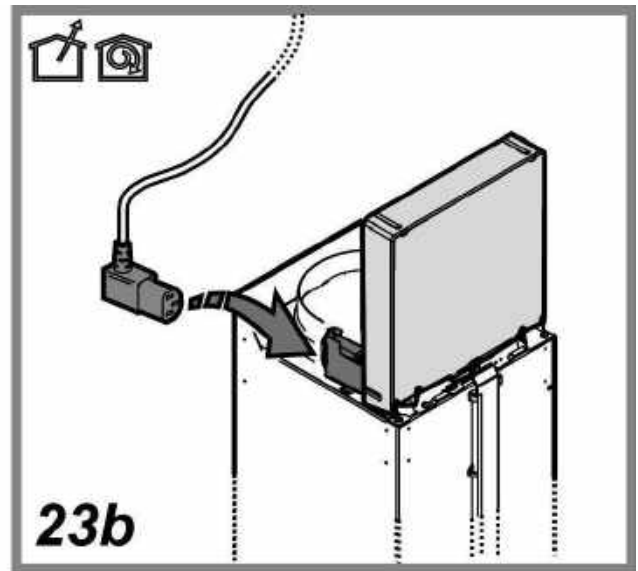
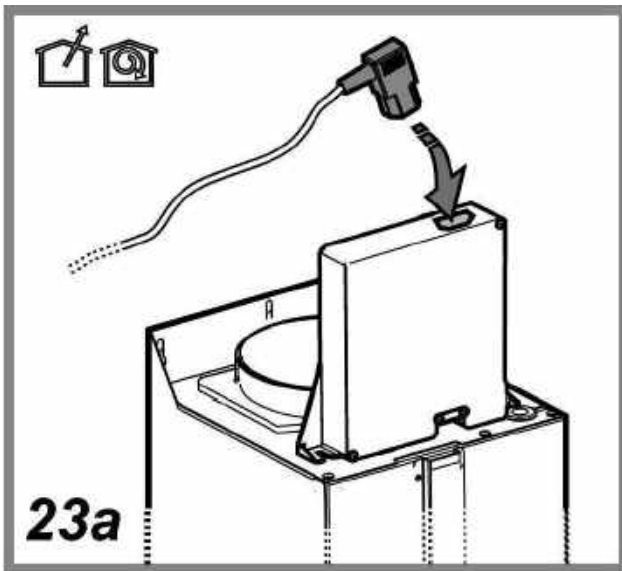
NK36M5070BM/UR (net weight - gross weight) : 17,4 Kg - 20,2 Kg
NK36M5070BG/UR (net weight - gross weight) : 17,4 Kg - 20,2 Kg
NK24M5070BM/UR (net weight - gross weight) : 15 Kg - 17 Kg
NK24M5070BG/UR (net weight - gross weight) : 15 Kg - 17 Kg





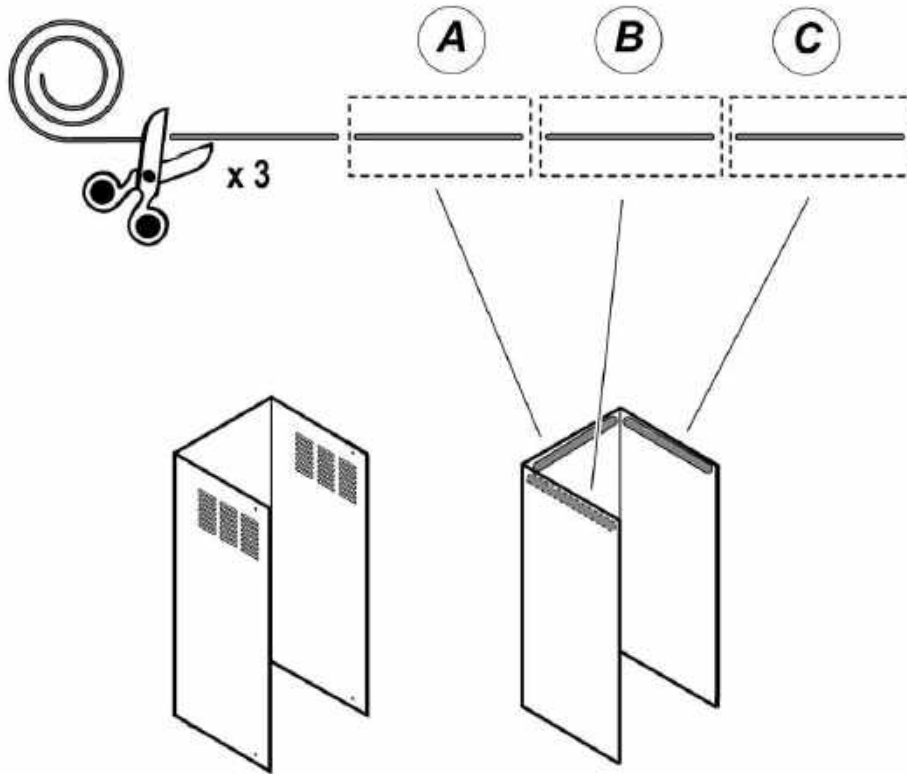




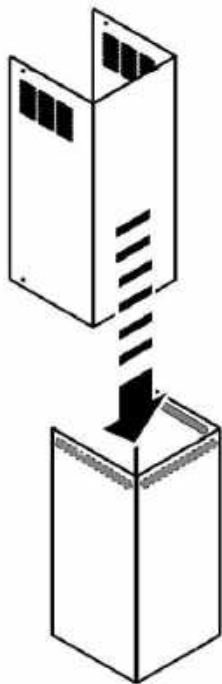




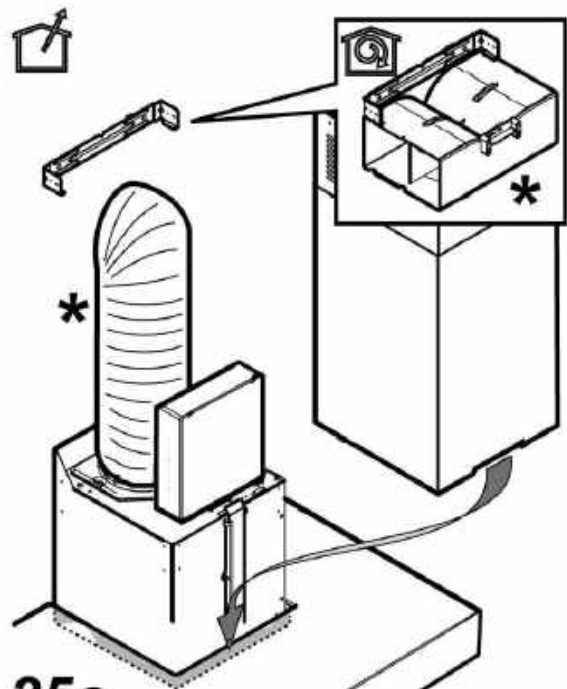
NK24M5070BM
NK36M5070BM
NK24M5070BG
NK36M5070BG



25a



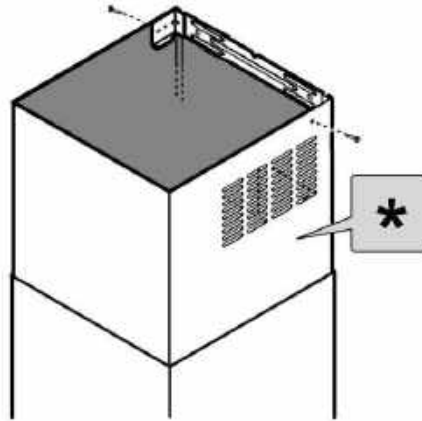
25b



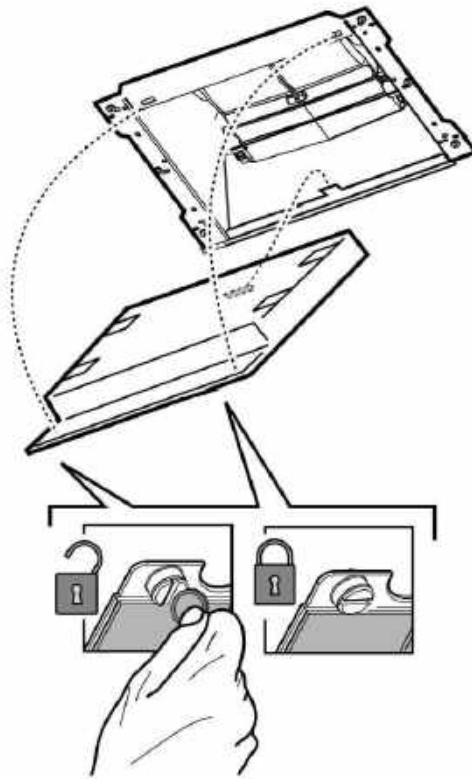
25c



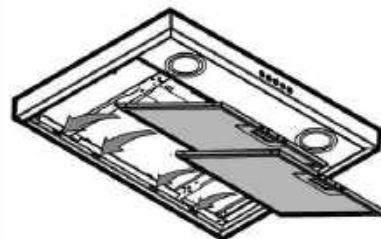
2 x Ø2,96,5



26



27



28

IT - Istruzioni di montaggio e d'uso

Simboli utilizzati in questo manuale



AVVERTENZA

Pericoli o pratiche non sicure che potrebbero dar adito a infortuni o decesso.



ATTENZIONE

Pericoli o pratiche non sicure che potrebbero dar adito a scosse elettriche, infortuni o danni ai beni.



NOTA

Consigli e istruzioni utili

Queste icone e simboli di avvertimento servono ad evitare infortuni sia a voi che agli altri. Si prega di seguirli alla lettera. Dopo aver letto questo capitolo, si prega di conservarlo in un luogo sicuro per possibili riferimenti in futuro.

Attenersi strettamente alle istruzioni riportate in questo manuale. Si declina ogni responsabilità per eventuali inconvenienti, danni o incendi provocati all'apparecchio derivati dall'inosservanza delle istruzioni riportate in questo manuale. La cappa è concepita per l'aspirazione dei fumi e vapori della cottura ed è destinata al solo uso domestico.

La cappa può avere estetiche differenti rispetto a quanto illustrato nei disegni di questo libretto, comunque le istruzioni per l'uso, la manutenzione e l'installazione rimangono le stesse.

- È importante conservare tutti i manuali che accompagnano il prodotto per poterli consultare in ogni momento. In caso di vendita, di cessione o di trasloco, assicurarsi che restino insieme al prodotto.
- Leggere attentamente le istruzioni: ci sono importanti informazioni sull'installazione, sull'uso e sulla sicurezza.
- Non effettuare variazioni elettriche o meccaniche sul prodotto o sulle condotte di scarico.
- Verificare l'integrità della cappa prima di procedere con l'installazione. In caso contrario contattare il rivenditore e non proseguire con l'installazione.

Avvertenze

- Prima di qualsiasi operazione di pulizia o manutenzione, disinserire la cappa dalla rete elettrica togliendo la spina o staccando l'interruttore generale dell'abitazione.
- Per tutte le operazioni di installazione e manutenzione utilizzare guanti da lavoro.
- L'apparecchio può essere utilizzato da bambini di età non inferiore a 8 anni e da persone con ridotte capacità fisiche, sensoriali o mentali, o prive di esperienza o della necessaria conoscenza, purché sotto sorveglianza oppure dopo che le stesse abbiano ricevuto istruzioni relative all'uso sicuro dell'apparecchio e alla comprensione dei pericoli ad esso inerenti.
- I bambini devono essere controllati affinché non giochino con l'apparecchio.
- La pulizia e la manutenzione non deve essere effettuata da bambini senza sorveglianza.
- Il locale deve disporre di sufficiente ventilazione, quando la cappa da cucina viene utilizzata contemporaneamente ad altri apparecchi a combustione di gas o altri combustibili.
- La cappa va frequentemente pulita sia internamente che esternamente (ALMENO UNA VOLTA AL MESE), rispettare comunque quanto espressamente indicato nelle istruzioni di manutenzione. L'inosservanza delle norme di pulizia della cappa e della sostituzione e pulizia dei filtri comporta rischi di incendi.
- È severamente vietato fare cibi alla fiamma sotto la cappa.

- Per la sostituzione della lampada utilizzare solo il tipo lampada indicato nella sezione manutenzione /sostituzione lampada di questo manuale.

L'impiego di fiamma libera è dannoso ai filtri e può dar luogo ad incendi, pertanto deve essere evitato in ogni caso.

La frittura deve essere fatta sotto controllo onde evitare che l'olio surriscaldato prenda fuoco.

ATTENZIONE: Quando il piano di cottura è in funzione le parti accessibili della cappa possono diventare calde.

- Non collegare l'apparecchio alla rete elettrica finché l'installazione non è totalmente completata.

- Per quanto riguarda le misure tecniche e di sicurezza da adottare per lo scarico dei fumi attenersi strettamente a quanto previsto dai regolamenti delle autorità locali competenti.

- L'aria aspirata non deve essere convogliata in un condotto usato per lo scarico dei fumi prodotti da apparecchi a combustione di gas o di altri combustibili.

▲ ATTENZIONE! La mancata installazione di viti e dispositivi di fissaggio in conformità di queste istruzioni può comportare rischi di natura elettrica.

- Non utilizzare o lasciare la cappa priva di lampade correttamente montate per possibile rischio di scossa elettrica.

- Mai utilizzare la cappa senza griglia correttamente montata!

- La cappa non va MAI utilizzata come piano di appoggio a meno che non sia espressamente indicato.

- Utilizzare solo le viti di fissaggio in dotazione con il prodotto per l'installazione o, se non in dotazione, acquistare il tipo di viti corretto.


- Utilizzare la lunghezza corretta per le viti che sono identificati nella Guida all'installazione.

- In caso di dubbio, consultare il centro di assistenza autorizzato o personale qualificato similare.

▲ ATTENZIONE! Non utilizzare con un programmatore, timer, telecomando separato o qualsiasi altro dispositivo che si attiva automaticamente.

Questo apparecchio è contrassegnato in conformità alla Direttiva Europea 2012/19/EC - UK SI 2013 No.3113, Waste Electrical and Electronic Equipment (WEEE). Assicurandosi che questo prodotto sia smaltito in modo corretto, l'utente contribuisce a prevenire le potenziali conseguenze negative per l'ambiente e la salute.



Il simbolo  sul prodotto o sulla documentazione di accompagnamento indica che questo prodotto non deve essere trattato come rifiuto domestico ma deve essere consegnato presso l'ideale punto di raccolta per il riciclaggio di apparecchiature elettriche ed elettroniche. Disfarsene seguendo le normative locali per lo smaltimento dei rifiuti. Per ulteriori informazioni sul trattamento, recupero e riciclaggio di questo prodotto, contattare l'ideale ufficio locale, il servizio di raccolta dei rifiuti domestici o il negozio presso il quale il prodotto è stato acquistato.

Apparecchiatura progettata, testata e realizzata nel rispetto delle norme sulla:

- Sicurezza: EN/IEC 60335-1; EN/IEC 60335-2-31, EN/IEC 62233.
- Prestazione: EN/IEC 61591; ISO 5167-1; ISO 5167-3; ISO 5168; EN/IEC 60704-1; EN/IEC 60704-2-13; EN/IEC 60704-3; ISO 3741; EN 50564; IEC 62301.
- EMC: EN 55014-1; CISPR 14-1; EN 55014-2; CISPR 14-2; EN/IEC 61000-3-2; EN/IEC 61000-3-3. Suggerimenti per un corretto utilizzo al fine di ridurre l'impatto ambientale: Quando iniziate a cucinare, accendere la cappa alla velocità minima, lasciandola accesa per alcuni minuti anche dopo il termine della cottura. Aumentare la velocità solo in caso di grandi quantità di fumo e vapore, utilizzando la funzione booster solo in casi estremi. Per mantenere ben efficiente il sistema di riduzione degli odori, sostituire, quando è necessario, il/i filtro/i carbone. Per mantenere ben efficiente il filtro del grasso, pulirlo in caso di necessità. Per ottimizzare l'efficienza e minimizzare i rumori, utilizzare il diametro massimo del sistema di canalizzazione indicato in questo manuale.

Per maggiori informazioni sull'impegno ecologico di Samsung e gli obblighi normativi specifici del prodotto es. REACH, WEE, Batterie visitare la pagina:

samsung.com/uk/aboutsamsung/

samsungelectronics/corporatecitizenship/data_comer.html

Utilizzazione

La cappa è concepita per l'aspirazione dei fumi e vapori della cottura ed è destinata al solo uso domestico.

La cappa è realizzata per essere utilizzata in versione aspirante ad evacuazione esterna o filtrante a ricircolo interno.



Versione aspirante

I vapori vengono evacuati verso l'esterno tramite un tubo di scarico fissato alla flangia di raccordo.

ATTENZIONE!

Il tubo di evacuazione non è fornito e va acquistato.

Il diametro del tubo di scarico deve essere equivalente al diametro dell'anello di connessione.

ATTENZIONE!

Se la cappa è provvista di filtro/i a carbone, questo/i deve/devono essere rimosso/i. Collegare la cappa a tubi e fori di scarico a parete con diametro equivalente all'uscita d'aria (flangia di raccordo).

L'utilizzo di tubi e fori di scarico a parete con diametro inferiore determinerà una diminuzione delle prestazioni di aspirazione ed un drastico aumento della rumorosità.

Si declina perciò ogni responsabilità in merito.

! Usare un condotto lungo il minimo indispensabile.

! Usare un condotto con minor numero di curve possibile (angolo massimo della curva: 90°).

! Evitare cambiamenti drastici di sezione del condotto.



Versione filtrante

L'aria aspirata verrà sgrassata e deodorata prima di essere riconvogliata nella stanza. Per utilizzare la cappa in questa versione è necessario installare un sistema di filtraggio aggiuntivo a base di carboni attivi.

Installazione

• La distanza minima fra la superficie di supporto dei recipienti sul dispositivo di cottura e la parte più bassa della cappa da cucina deve essere non inferiore a 50 cm in caso di cucine elettriche e di 65 cm in caso di cucine a gas o miste.

Se le istruzioni di installazione del dispositivo di cottura a gas specificano una distanza maggiore, bisogna tenerne conto.

Collegamento Elettrico

La tensione di rete deve corrispondere alla tensione riportata sull'etichetta caratteristiche situata all'interno della cappa. Se provvista di spina allacciare la cappa ad una presa conforme alle norme vigenti posta in zona accessibile anche dopo l'installazione. Se sprovvista di spina (collegamento diretto alla rete) o la spina non è posta in zona accessibile, anche dopo installazione, applicare un interruttore bipolare a norma che assicuri la disconnessione completa della rete nelle condizioni della categoria di sovratensione III, conformemente alle regole di installazione.

ATTENZIONE! Prima di ricollegare il circuito della cappa all'alimentazione di rete e di verificarne il corretto funzionamento, controllare sempre che il cavo di rete sia stato montato correttamente.

La cappa è provvista di un cavo alimentazione speciale; in caso di danneggiamento del cavo, richiederlo al servizio assistenza tecnica.

Montaggio

Prima di iniziare con l'installazione:

- Verificare che il prodotto acquistato sia di dimensioni idonee alla zona di installazione prescelta.
- Togliere il/i filtro/i al carbone attivo se forniti (vedi anche paragrafo relativo). Questo/i va/nno rimontato/i solo se si vuole utilizzare la cappa in versione filtrante.
- Verificare che all'interno della cappa non vi sia (per motivi di trasporto) materiale di corredo (ad esempio buste con viti, garanzie etc), eventualmente va tolto e conservato.

La cappa è dotata di tasselli di fissaggio adatti alla maggior parte di pareti/soffitti. È tuttavia necessario interpellare un tecnico qualificato per accertarVi sull'idoneità dei materiali a seconda del tipo di parete/soffitto. La/il parete/soffitto deve essere sufficientemente robusto da sostenere il peso della cappa.

Nota: I particolari contrassegnati con il simbolo "(*)" sono accessori opzionali forniti solo in alcuni modelli o particolari non forniti, da acquistare.

Manutenzione

Pulizia

Per la pulizia usare **ESCLUSIVAMENTE** un panno inumidito con detersivi liquidi neutri. **NON UTILIZZARE UTENSILI O STRUMENTI PER LA PULIZIA!** Evitare l'uso di prodotti contenenti abrasivi. **NON UTILIZZARE ALCOOL!**

Per tutte le operazioni di manutenzione utilizzare guanti da lavoro.

Filtro antigrasso

Fig. 11-28

Trattiene le particelle di grasso derivanti dalla cottura.

Il filtro antigrasso metallico deve essere pulito una volta al mese con detersivi non aggressivi, manualmente oppure in lavastoviglie a basse temperature ed a ciclo breve.

Con il lavaggio in lavastoviglie il filtro antigrasso metallico può scolorirsi ma le sue caratteristiche di filtraggio non cambiano assolutamente.

Per smontare il filtro grassi tirare la maniglia di sgancio a molla.

Filtro ai carboni attivi (Solo per Versione Filtrante)

Fig. 27

Trattiene gli odori sgradevoli derivanti dalla cottura.

La saturazione del filtro carbone si verifica dopo un uso più o meno prolungato a seconda del tipo di cucina e della regolarità della pulizia del filtro grassi. In ogni caso è necessario sostituire la cartuccia al massimo ogni quattro mesi (o quando il sistema di indicazione di saturazione dei filtri - se previsto sul modello in possesso - indica questa necessità).

NON può essere lavato o rigenerato

Montaggio

Agganciare il filtro ai carboni attivi prima posteriormente sulla linguetta metallica della cappa, poi anteriormente con i due pomelli.

Smontaggio

Rimuovere il filtro ai carboni attivi girando di 90° i pomelli che lo fissano alla cappa.

Acquisto del filtro al carbone

Il filtro al carbone può essere acquistato sul sito web del Servizio di Assistenza o presso i Centri di Assistenza Samsung. Fare riferimento alle informazioni riportate nell'ultima pagina di questo manuale.

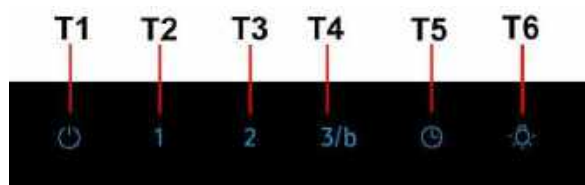
Sostituzione delle lampade e/o delle apparecchiature di controllo

La cappa è dotata di un sistema di illuminazione basato sulla tecnologia LED.

I LED garantiscono una illuminazione ottimale, una durata fino a 10 volte maggiore delle lampade tradizionali e consentono di risparmiare il 90% di energia elettrica.

Per la sostituzione rivolgersi al servizio assistenza tecnica.

Funzionamento



Per selezionare le funzioni della cappa è sufficiente sfiorare i comandi:

T1. Tasto ON/OFF motore di aspirazione

T2. Tasto di selezione velocità (potenza) di aspirazione bassa

Indicatore saturazione filtro grassi

Quando lampeggia eseguire la manutenzione del **filtro grassi**; dopodiché premere a lungo il tasto T1 per far cessare il lampeggio (cappa in stato ON).

T3. Tasto di selezione velocità (potenza) di aspirazione media

Indicatore saturazione filtro al carbone

Quando lampeggia eseguire la manutenzione, se installato, del **filtro al carbone**; dopodiché premere a lungo il tasto T1 per far cessare il lampeggio (cappa in stato ON).

T4. Tasto di selezione velocità (potenza) di aspirazione alta e Boost

Premere una volta per selezionare la velocità (potenza) di aspirazione alta (LED acceso);

Premere ancora per selezionare la velocità (potenza) di aspirazione Boost (LED lampeggiante).

Nota: La velocità (potenza) di aspirazione Boost ha una durata di circa 5 minuti, dopodiché viene impostata automaticamente la velocità (potenza) di aspirazione alta.

T5. Tasto spegnimento automatico (Timer) :

Premere questo tasto per impostare lo spegnimento automatico della velocità (potenza) di aspirazione attiva:

Velocità (potenza) di aspirazione bassa: **20 minuti**

Velocità (potenza) di aspirazione media: **15 minuti**

Velocità (potenza) di aspirazione alta: **10 minuti**

T6. Tasto ON/OFF illuminazione

Attivazione indicatore saturazione filtro carbone

Questo indicatore è normalmente disattivato. Per attivarlo procedere come segue:
A cappa spenta premere e mantenere premuto a lungo e contemporaneamente T2 e T3: prima si accende T2, poi anche T3, ed un breve segnale acustico indica l'avvenuta attivazione.

Disattivazione LED saturazione filtro carbone: ripetere l'operazione sopra descritta, prima lampeggiano T3 e T2 poi lampeggia T2, ed un breve segnale acustico indica l'avvenuta disattivazione.

DE - Montage- und Gebrauchsanweisung

In diesem Handbuch verwendete Symbole



WARNHINWEIS

Gefahren oder gefährliche Verhaltensweisen, die zu Unfällen oder zum Tod führen könnten.



ACHTUNG

Gefahren oder gefährliche Verhaltensweisen, die zu Stromschlag, Unfällen oder zu Schäden an Gütern führen könnten.



ANMERKUNG

Nützliche Ratschläge und Anweisungen

Diese Warnsymbole dienen zur Vermeidung von Verletzungen, sowohl für Sie als auch für andere. Befolgen Sie sie bitte genau. Nachdem Sie dieses Handbuch gelesen haben, bewahren Sie es bitte an einem sicheren Ort für ein mögliches, zukünftiges Nachschlagen auf.

Die Anweisungen, die in diesem Handbuch gegeben werden, müssen strikt eingehalten werden. Es wird keinerlei Haftung übernommen für mögliche Mängel, Schäden oder Brände der Dunstabzugshaube, die auf die Nichtbeachtung der Vorschriften in diesem Handbuch zurückzuführen sind. Die Dunstabzugshaube wurde für die Absaugung der beim Kochen entstehenden Dünste und Dämpfe entwickelt. Sie ist nur für den Hausgebrauch geeignet.

Die Dunstabzugshaube kann anders aussehen als auf den Abbildungen in der vorliegenden Bedienungsanleitung. Die Bedienungsanleitungen, die Wartung und die Installation sind aber gleich.

- Die Bedienungsanleitung muss aufbewahrt werden, damit jederzeit ein Nachschlagen möglich ist. Bei Verkauf, Abtretung oder Umzug muss die Bedienungsanleitung immer beim Produkt bleiben.
- Die Bedienungsanleitung muss aufmerksam gelesen werden, da sie wichtige Informationen über Installation, Gebrauch und Sicherheit enthält.
- Es dürfen keine elektrischen oder mechanischen Änderungen am Gerät oder an den Abluftleitungen vorgenommen werden.
- Vergewissern Sie sich vor der Installation, dass das Gerät keine Transportschäden aufweist. Bei auftretenden Problemen setzen Sie sich bitte mit Ihrem Händler in Verbindung.

⚠ Warnung

- Vor jeglicher Reinigung bzw. Wartung muss das Gerät vom Stromnetz getrennt werden, indem man den Stecker herauszieht bzw. den Hauptschalter ausschaltet.
- Alle Installations- und Wartungsarbeiten sind mit Arbeitshandschuhen durchzuführen.
- Das Gerät kann von Kindern ab 8 Jahren, sowie von Menschen mit verringerten physischen, sinnlichen oder psychischen Fähigkeiten (oder ohne Erfahrung und Kenntnisse) benutzt werden, sofern sie entsprechend überwacht werden bzw. in die Benutzung des Geräts sicher eingewiesen wurden und sich der damit verbundenen Gefahren bewusst sind.
- Darauf achten, dass Kinder mit dem Gerät nicht spielen. Kinder dürfen bei Reinigung und Wartung nur dann helfen, wenn sie dabei beaufsichtigt werden.
- Der Raum muss ausreichend belüftet sein, wenn die Dunstabzugshaube zusammen mit anderen Gas- bzw. Brennstoffgeräten verwendet wird.
- Die Dunstabzugshaube muss regelmäßig von innen und außen gereinigt werden (MINDESTENS EINMAL IM MONAT), außerdem sollten die Anweisungen zur Wartung befolgt werden. Das nicht Befolgen der Normen zur Reinigung der Dunstabzugshaube, das nicht Befolgen der Hinweise zur Reinigung und zum Austausch von Filtern führt zu Brandgefahr.

- Es ist streng verboten, Speisen auf Kochstellen mit offener Flamme unter der Dunstabzugshaube zu kochen.
- Für den Lampenersatz verwenden Sie nur den Lampentyp, der in dem Absatz Lampenwartung / Ersatz des vorliegenden Handbuchs angegeben wird.

Die Verwendung von offener Flamme schadet den Filtern und kann zu Brandgefahr führen, daher ist sie in jedem Fall zu vermeiden.

Das Frittieren muss mit Vorsicht durchgeführt werden, um zu vermeiden, dass das überhitzte Öl Feuer fängt.

ACHTUNG: Ist das Kochfeld in Betrieb, können zugängliche Teile der Dunstabzugshaube heiß werden.

- Das Gerät nicht an das Stromnetz anschließen, bis die Installation vollständig abgeschlossen ist.
- Bei gleichzeitigem Betrieb der Dunstabzugshaube im Abluftbetrieb und gas- oder brennstoffbetriebenen Geräten darf im Aufstellraum der Geräte der Unterdruck nicht größer als 4 Pa (4 x 10⁻⁵ bar) sein.
- Die Abluft darf nicht in einen Kamin geleitet werden, der zugleich Abgase von der Verbrennung von Gas oder anderen Brennstoffen führt.

▲ ACHTUNG! Schrauben und Befestigungselemente, die nicht in Übereinstimmung mit diesen Hinweisen sind, können zur elektrischen Gefährdung führen.

- Für das Ableiten der Küchengerüche halten Sie sich an die Vorschriften der örtlichen Behörde.
- Benutzen Sie die Haube nicht ohne korrekt montierte Lampen, um Stromschlaggefahr zu vermeiden.
- Die Dunstabzugshaube niemals ohne richtig installiertes Gitter verwenden!
- Die Dunstabzugshaube darf NIEMALS als Auflagefläche verwendet werden, sofern es nicht ausdrücklich angegeben ist.

- Verwenden Sie nur die mit dem Produkt für die Installation mitgelieferten Schrauben, oder, falls nicht im Lieferumfang enthalten, kaufen Sie den richtigen Schraubentyp.
- Die Länge für die Schrauben verwenden, die im Installationshandbuch angegeben wird.
- Im Zweifelsfall, fragen Sie Ihren autorisierten Kundendienst oder ein ähnliches Fachpersonal.

▲ ACHTUNG! Nicht mit einem externen Timer, einer Schaltuhr oder einer Fernbedienung oder jeglicher anderer Vorrichtung, die sich automatisch aktiviert, verwenden.

In Übereinstimmung mit den Anforderungen der Europäischen Richtlinie 2012/19/EC - UK SI 2013 No.3113 über Elektro- und Elektronik-Altgeräte (WEEE) ist vorliegendes Gerät mit einer Kennzeichnung versehen.

Sie leisten einen positiven Beitrag für den Schutz der Umwelt und die Gesundheit des Menschen, wenn Sie dieses Gerät einer gesonderten Abfallsammlung zuführen. Im unsortierten Siedlungsmüll könnte ein solches Gerät durch unsachgemäße Entsorgung negative Konsequenzen nach sich ziehen.

Auf dem Produkt oder der beiliegenden Produktdokumentation ist folgendes Symbol



einer durchgestrichenen Abfalltonne abgebildet. Es weist darauf hin, dass eine Entsorgung im normalen Haushaltsabfall nicht zulässig ist. Entsorgen Sie dieses Produkt im Recyclinghof mit einer getrennten Sammlung für Elektro- und Elektronikgeräte. Die Entsorgung muss gemäß den örtlichen Bestimmungen zur Abfallbeseitigung erfolgen.

Bitte wenden Sie sich an die zuständigen Behörden Ihrer Gemeindeverwaltung, an den lokalen Recyclinghof für Haushaltsmüll oder an den Händler, bei dem Sie dieses Gerät erworben haben, um weitere Informationen über Behandlung, Verwertung und Wiederverwendung dieses Produkts zu erhalten.

Gerät entwickelt, getestet und hergestellt nach:

•Sicherheit: EN/IEC 60335-1; EN/IEC 60335-2-31, EN/IEC 62233.
•Leistungsfähigkeit/Gebrauchstauglichkeit: EN/IEC 61591; ISO 5167-1; ISO 5167-3; ISO 5168; EN/IEC 60704-1; EN/IEC 60704-2-13; EN/IEC 60704-3; ISO 3741; EN 50564; IEC 62301.
•EMC: EN 55014-1; CISPR 14-1; EN 55014-2; CISPR 14-2; EN/IEC 61000-3-2; EN/IEC 61000-3-3. Empfehlungen für eine korrekte Verwendung, um die Umweltbelastung zu verringern: Schalten Sie die Haube beim Kochbeginn bei kleinster Geschwindigkeit EIN und lassen Sie die Haube einige Minuten nachlaufen, wenn Sie mit dem Kochen fertig sind. Erhöhen Sie die Geschwindigkeit nur bei großen Mengen von Kochdunst und Dampf und benutzen Sie die Intensivstufe(n) nur bei extremen Situationen. Wechseln Sie die Kohlefilter, wenn notwendig, um eine gute Geruchsreduzierung zu gewährleisten. Säubern Sie die Fettfilter, wenn notwendig, um eine gute Fettfiltereffizienz zu gewährleisten. Verwenden Sie den in der Gebrauchsanweisung angegebenen grössten Durchmesser des Luftaustrittssystems, um die Leistungsfähigkeit zu optimieren und die Geräusentwicklung zu minimieren.

Weitere Informationen zum Engagement von Samsung für die Umwelt und zu produktspezifischen Auflagen wie z. B. REACH, WEEE, Batterien finden Sie unter: samsung.com/uk/aboutsamsung/samsungelectronics/corporatecitizenship/data_corner.html

Betriebsart

Die Dunstabzugshaube wurde für die Absaugung der beim Kochen entstehenden Dünste und Dämpfe entwickelt. Sie ist nur für den Hausgebrauch geeignet. Die Haube kann sowohl als Abluftgerät als auch als Umluftgerät eingesetzt werden.



Abluftbetrieb

Die Luft wird mit Hilfe eines Rohrs ins Freie geleitet, das am Abluftstutzen angebracht wird.

⚠ HINWEIS!

Das Abluftrohr wird nicht mitgeliefert und muss separat erworben werden. Das Abluftrohr muss den gleichen Durchmesser wie der Abluftstutzen aufweisen.

⚠ HINWEIS!

Sollte die Dunstabzugshaube mit Aktivkohlefilter versehen sein, so muss dieser entfernt werden.

Die Dunstabzugshaube an Abluftrohre und Abluftöffnungen in der Wand anschließen, die den gleichen Durchmesser haben wie der Abluftstutzen (Anschlussflansch). Die Benutzung von Rohren und Abluftöffnungen mit geringerem Durchmesser verursacht eine Verringerung der Abluftleistung und eine drastische Zunahme der Geräusentwicklung.

Bei Nichtbeachtung der Anweisungen übernimmt der Hersteller keine Haftung.

! Ein möglichst kurzes Rohr verwenden.

! Ein Rohrsystem mit einer möglichst geringen Anzahl von Krümmungen verwenden (max. Winkel der Krümmung: 90°).

! Starke Änderungen des Rohrdurchmessers sind zu vermeiden.



Umluftbetrieb

Die angesaugte Luft wird zuvor entfettet und desodoriert werden, bevor sie wieder in den Raum zugeführt wird.

Um die Abzugshaube in dieser Version zu verwenden, müssen Sie ein zusätzliches Filtersystem, welches auf Aktivkohle basiert, installieren.

Befestigung

• Der Abstand zwischen der Abstellfläche auf dem Kochfeld und der Unterseite der Dunstabzugshaube darf 50 cm im Fall von elektrischen Kochfeldern und 65 cm im Fall von Gas- oder kombinierten Herden nicht unterschreiten.

Wenn die Installationsanweisungen des Gaskochgeräts einen größeren Abstand vorgeben, ist dieser zu berücksichtigen.

⚠ Elektrischer Anschluss

Die Netzspannung muss der Spannung entsprechen, die auf dem Typenschild im Innern der Haube angegeben ist.

Sofern die Haube einen Netzstecker hat, ist dieser an zugänglicher Stelle an eine den geltenden Vorschriften entsprechende Steckdose nach der Montage anzuschließen. Bei einer Haube ohne Stecker (direkter Netzanschluss) oder falls der Stecker nicht zugänglich ist, ist ein normgerechter zweipoliger Schalter nach der Montage anzubringen, der unter Umständen der Überspannung Kategorie III entsprechend den Installationsregeln ein vollständiges Trennen vom Netz garantiert.

▲ **HINWEIS!** Vor der Inbetriebnahme muss sichergestellt werden, dass die Netzversorgungsleitung (Steckdose) ordnungsgemäß montiert wurde.

Die Dunstabzugshaube ist mit einem Spezialkabel ausgestattet. Sollte das Kabel beschädigt werden, muss beim Kundendienst Ersatz angefordert werden.

Montage

Bevor Sie mit der Montage beginnen:

- Überprüfen Sie, dass das erstandene Produkt von der Größe her dem Bereich entspricht, in dem es angebracht werden soll.
- Entfernen Sie den/die Aktivkohlefilter (*), falls vorhanden (siehe hierzu auch den entsprechenden Absatz "Wartung"). Der/die Aktivkohlefilter wird/werden nur wieder in die Dunstabzugshaube eingesetzt, wenn diese im Umluftbetrieb verwendet werden soll.
- Vergewissern Sie sich, dass sich im Inneren der Dunstabzugshaube (aus Transportgründen) kein im Lieferumfang enthaltenes Material (zum Beispiel Tüchchen mit Schrauben (*), die Garantie (*), usw.) befindet; falls vorhanden, entfernen Sie dieses und heben Sie sie auf.

Die Abzugshaube ist mit Dübeln ausgestattet, die für die meisten Wände/Decken geeignet sind. Trotzdem sollte ein qualifizierter Techniker hinzugezogen werden, der entscheidet, ob die Materialien für die jeweilige Wand/Decke geeignet sind. Außerdem muß die Wand/Decke das Gewicht der Abzugshaube tragen können.

Anmerkung: Die mit "(*)" gekennzeichnete Details sind Optionszubehöre, die nur mit einigen Modellen mitgeliefert werden, oder die nicht mitgeliefert und gekauft werden müssen.

Wartung

Reinigung

Zur Reinigung **AUSSCHLIESSLICH** ein mit flüssigem Neutralreiniger getränktes Tuch verwenden. **KEINE WERKZEUGE ODER GERÄTE FÜR DIE REINIGUNG VERWENDEN!** Keine Produkte verwenden, die Scheuermittel enthalten. **KEINEN ALKOHOL VERWENDEN!**

Für alle Wartungsvorgänge die Arbeitshandschuhe verwenden.

Fettfilter

Bild 11-28

Diese dienen dazu, die Fettpartikel, die beim Kochen frei werden, zu binden.

Der **Metallfettfilter** muss einmal monatlich gewaschen werden. Das kann mit einem milden Waschmittel von Hand, oder in der Spülmaschine bei niedriger Temperatur und Kurzspülgang erfolgen. Der Metallfettfilter kann bei der Reinigung in der Spülmaschine abfärben, was seine Filtermerkmale jedoch in keiner Weise beeinträchtigt. Zwecks Demontage der Fettfilter den Aushakgriff ziehen.

Aktivkohlefilter (nur bei der Umluftversion)

Bild 27

Dieser Filter bindet die unangenehmen Gerüche, die beim Kochen entstehen.

Je nach der Benetzungsdauer des Herdes und der Häufigkeit der Reinigung des Fettfilters tritt nach einer mehr oder weniger langen Benutzungsdauer die Sättigung des Aktivkohlefilters auf. Auf jeden Fall muß der Filtereinsatz mindestens alle 4 Monate (oder wenn das Sättigungsanzeigesystem der Filter – sofern bei dem jeweiligen Modell vorgesehen – diese Notwendigkeit anzeigt) ausgewechselt werden.

Er kann NICHT gereinigt oder erneut aktiviert werden.

Montage

Den Aktivkohlefilter zuerst von hinten auf der metallischen Feder der Saugkappe anhängen, dann von vorne mit den zwei Knöpfen.

Demontage

Den Aktivkohlefilter entnehmen, in dem man die Knöpfe, die an der Saugkappe fixiert sind, auf 90° dreht.

Erwerb des Kohlefilters

Die Aktivkohlefilter können über die Samsung Service Webseite und beim Samsung-Kundendienst nachgekauft werden. Die Kontaktdaten finden Sie auf der letzten Seite dieser Anleitung.

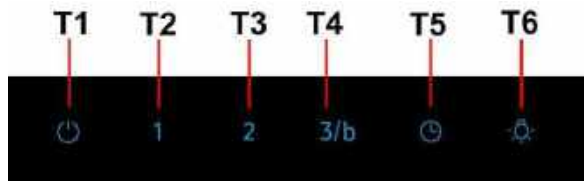
Auswechseln der Lampen und/oder des Betriebsgeräts

Die Haube ist mit einem auf der Leuchtdiodentechnologie basierten Beleuchtungssystem ausgestattet.

Die LEDs ermöglichen eine optimale Beleuchtung der Kochfläche. Sie haben die zehnfache Lebensdauer, verglichen mit herkömmlichen Lampen, und bieten eine Energieersparnis bis zu 90%.

Um die LEDs mit neuen zu ersetzen, setzen Sie sich bitte mit dem Kundendienst in Verbindung.

Betrieb



Um die verschiedenen Funktionen der Dunstabzugshaube zu wählen, reicht es aus, die Bedienelemente leicht zu berühren.

T1. EIN-AUS-Taste Gebläsemotor

T2. Wahltaaste für die niedrige Geschwindigkeitsstufe (Lüfterleistung)

Sättigungsanzeige des Fettfilters

Wenn sie blinkt, die Wartung des **Fettfilters** ausführen; danach lange die Taste T1 drücken, um das Blinken abubrechen (bei eingeschalteter Haube).

T3. Wahltaaste für die mittlere Geschwindigkeitsstufe (Lüfterleistung)

Sättigungsanzeige des Aktivkohlefilters

Wenn sie blinkt, die Wartung des **Aktivkohlefilters** (falls installiert) ausführen; danach lange die Taste T1 drücken, um das Blinken abubrechen (bei eingeschalteter Haube).

T4. Wahltaaste für die hohe Geschwindigkeitsstufe und Boost (Lüfterleistung)

Einmal drücken, um die hohe Geschwindigkeitsstufe (Lüfterleistung) zu wählen (LED eingeschaltet);

Erneut drücken, um die Geschwindigkeitsstufe (Lüfterleistung) Boost zu wählen (LED blinkend);

Anmerkung: Die Geschwindigkeitsstufe (Lüfterleistung) Boost bleibt ungefähr 5 Minuten eingeschaltet, danach wird automatisch die hohe Geschwindigkeitsstufe (Lüfterleistung) eingestellt.

T5. Taste Automatikabschaltung (Timer) :

Diese Taste drücken, um die Automatikabschaltung einzustellen. Die Abschaltzeit hängt von der vorher eingestellten Lüfterleistung ab:

Niedrige Geschwindigkeitsstufe (Lüfterleistung): **20 Minuten**

Mittlere Geschwindigkeitsstufe (Lüfterleistung): **15 Minuten**

Hohe Geschwindigkeitsstufe (Lüfterleistung): **10 Minuten**

T6. EIN-AUS-Taste Beleuchtung

Einschaltung Sättigungsanzeige des Aktivkohlefilters

Diese Anzeige ist in der Regel abgeschaltet. Um sie zu aktivieren:

Bei abgeschalteter Haube gleichzeitig T2 und T3 drücken und lange gedrückt halten: Zuerst schaltet sich T2, dann auch T3 ein und ein kurzes akustisches Signal zeigt die erfolgte Aktivierung an.

Deaktivierung LED Sättigung des Aktivkohlefilters: Den oben beschriebenen Vorgang wiederholen, zuerst blinken T3 und T2, dann blinkt T2, und ein kurzes akustisches Signal zeigt die erfolgte Deaktivierung an.

ES - Montaje y modo de empleo

Símbolos utilizados en este manual



ADVERTENCIA

Peligros o prácticas inseguras que podrían dar lugar a lesiones personales o la muerte.



ATENCIÓN

Peligros o prácticas inseguras que podrían dar lugar a descargas eléctricas, lesiones o daños a la propiedad.



NOTA

Consejos e instrucciones útiles

Estos iconos y símbolos de advertencia sirven para prevenir lesiones tanto tuyas como de otras personas. Por favor, sígalos al pie de la letra. Después de leer este capítulo, por favor, guárdelo en un lugar seguro para posibles referencias en el futuro.

Aténgase estrictamente a las instrucciones del presente manual. Se declina cada responsabilidad por eventuales inconvenientes, daños o incendios provocados al aparato originados por la inobservancia de las instrucciones colocadas en este manual. La campana extractora ha sido ideada para la aspiración de humos y vapores producidos durante la cocción y para el uso doméstico.

La campana puede ser diferente con respecto a los dibujos de este manual, aunque las instrucciones para su uso, la manutención y la instalación son las mismas.

- Es importante guardar este manual para poder consultar si fuera necesario. En el caso de venta, de inutilidad o de mudanza, asegurarse que quede junto al producto.
- Leer atentamente las instrucciones: contiene importantes informaciones sobre la instalación, el uso y la seguridad.
- No realizar variaciones eléctricas o mecánicas en el producto o en el tubo de escape.
- Antes de instalar el aparato, controlar que todas sus partes no estén dañadas. En caso contrario llamar al revendedor y no realizar la instalación.

⚠ Advertencias

- Antes de llevar a cabo cualquier operación de limpieza o mantenimiento, desconectar la campana de la alimentación eléctrica desenchufando la clavija o desconectando el interruptor general de la vivienda.
- Para todas las operaciones de instalación y mantenimiento utilizar los guantes de trabajo.
- El aparato puede ser usado por niños mayores a 8 años y por personas con discapacidades físicas, sensoriales o mentales, o con falta de experiencia o de conocimiento necesario, previsto que estén bajo vigilancia o después de que las mismas hayan recibido instrucción relacionada con el uso seguro del aparato y de la comprensión de los peligros inherentes a éste.
- Los niños deben ser supervisados para asegurarse de que no jueguen con el aparato.
- La limpieza y el mantenimiento no deben ser realizados por niños sin debida supervisión.
- La habitación debe estar suficientemente ventilada cuando la campana se utiliza contemporáneamente con otros dispositivos a combustión de gas u otros combustibles.
- La campana debe ser limpiada con frecuencia, tanto internamente como externamente (POR LO MENOS UNA VEZ AL MES), en todo caso seguir lo que se indica expresamente en las instrucciones de mantenimiento.
- La inobservancia de las normas de limpieza de la campana y del cambio y la limpieza puede comportar riesgo de incendios.

- Es estrictamente prohibido flamear los alimentos bajo la campana.

- Para la sustitución de la lámpara sólo utilizar el tipo de lámpara indicado en la sección de mantenimiento/sustitución de este manual.

El uso de una llama libre es perjudicial para los filtros y puede provocar incendios, por lo tanto, debe evitarse en cualquier caso.

Los fritos debe realizarse con cuidado para evitar que el aceite caliente prenda fuego.

ATENCIÓN: Cuando la placa de cocción está funcionando las partes accesibles de la campana pueden calentarse.

- No conectar la unidad a la red eléctrica hasta que la instalación sea totalmente completada.

- En cuanto a las medidas técnicas y de seguridad a adoptar para la descarga de los humos, seguir estrictamente lo previsto por los reglamentos de las autoridades locales competentes.

- El aire aspirado no debe ser transportado en un conducto usado para la descarga de humos producidos por dispositivos de combustión a gas u otros combustibles.

⚠ ¡ATENCIÓN! Si no se instalan los tornillos y elementos de fijación de acuerdo con estas instrucciones se puede incurrir en riesgos de naturaleza eléctricos.

- No utilizar ni dejar la campana sin las luces correctamente instaladas debido al posible riesgo de descarga eléctrica.

- No utilizar nunca la campana sin la rejilla montada correctamente!

- La campana NUNCA debe utilizarse como una superficie de apoyo a menos que así se indique específicamente.

- Utilizar sólo los tornillos para fijación suministrados con el producto para su instalación, o, si no se suministran, comprar el tipo correcto de tornillos. Utilizar la longitud correcta para los tornillos que se identifican en la Guía de instalación.


- En caso de duda, consultar el centro de asistencia autorizado o un similar personal calificado.

⚠ ¡ATENCIÓN! No utilizar con un programador, temporizador, mando a distancia separado o cualquier otro dispositivo que se active automáticamente.

Este aparato lleva el marcado CE en conformidad con la Directiva 2012/19/EC - UK SI 2013 No.3113 del Parlamento Europeo y del Consejo sobre residuos de aparatos eléctricos y electrónicos (RAEE).

La correcta eliminación de este producto evita consecuencias negativas para el medioambiente y la salud.



El símbolo  en el producto o en los documentos que se incluyen con el producto, indica que no se puede tratar como residuo doméstico. Es necesario entregarlo en un punto de recogida para reciclar aparatos eléctricos y electrónicos.

Deséchelo con arreglo a las normas medioambientales para eliminación de residuos. Para obtener información más detallada sobre el tratamiento, recuperación y reciclaje de este producto, póngase en contacto con su Municipalidad, con el servicio de eliminación de residuos urbanos o la tienda donde adquirió el producto.

Aparato diseñado, probado y fabricado de acuerdo con:

- Seguridad: EN/IEC 60335-1; EN/IEC 60335-2-31, EN/IEC 62233.
- Prestación: EN/IEC 61591; ISO 5167-1; ISO 5167-3; ISO 5168; EN/IEC 60704-1; EN/IEC 60704-2-13; EN/IEC 60704-3; ISO 3741; EN 50564; IEC 62301.
- EMC: EN 55014-1; CISPR 14-1; EN 55014-2; CISPR 14-2; EN/IEC 61000-3-2;

EN/IEC 61000-3-3. Sugerencias para un uso correcto con el fin de reducir el impacto ambiental: Encienda la campana a la velocidad mínima cuando empiece a cocinar y mantenga en marcha durante unos minutos después de haber acabado de cocinar. Aumente la velocidad solo si se produjera una gran cantidad de humo y vapor y use la velocidad o velocidades turbo solo en situaciones extremas. Cambie el filtro o filtros de carbón cuando sea necesario para mantener un buen rendimiento en la reducción de los olores. Limpie el filtro o filtros de grasa cuando sea necesario para mantener un buen rendimiento del filtro de grasa. Utilice el diámetro máximo del sistema de conductos indicado en este manual, para optimizar el rendimiento y minimizar el ruido.

Para obtener información sobre los compromisos ambientales de Samsung y las obligaciones reglamentarias específicas del producto, como REACH, WEEE, baterías visite:
samsung.com/uk/aboutsamsung/samsungelectronics/corporatecitizenship/data_comer.html

Utilización

La campana extractora ha sido ideada para la aspiración de humos y vapores producidos durante la cocción y para el uso doméstico. La campana está diseñada para ser utilizada tanto en la forma de extracción al exterior como por la forma de recirculante o filtrado de interior.



Versión aspirante

El vapor es evacuado hacia el exterior a través de un tubo de escape introducido en el aro de sujeción que se encuentra arriba de la campana.

⚠ ATENCIÓN!

El diámetro del tubo de escape debe ser igual al diámetro del aro de sujeción.

⚠ ATENCIÓN!

Si la campana está provista de filtro de carbón, hay que sacarlo. Conectar la campana en los tubos y en los orificios de escape de pared con diámetro equivalente a la salida del aire (brida de empalme). El uso de tubos u orificios de escape de pared con diámetro inferior, determinará una reducción de los rendimientos de la aspiración y un drástico aumento del ruido. Se deslinda responsabilidad.

- ! Utilice un conducto cuya longitud sea la mínima indispensable.
- ! Utilice un conducto con el menor número posible de curvas (ángulo máximo de la curva: 90°).
- ! Evite los cambios drásticos en la sección del conducto



Versión filtrante

El aire aspirado vendrá desgrasado y desodorizado antes de ser alimentado de nuevo en la habitación. Para utilizar la campana en esta versión es necesario instalar un sistema de filtración adicional a base de carbón activado.

Instalación

• La distancia mínima entre la superficie de cocción y la parte más baja de la campana no debe ser inferior a 50cm en el caso de cocinas eléctricas y de 65cm en el caso de cocinas a gas o mixtas.

Si las instrucciones para la instalación del dispositivo para cocinar con gas especifican una distancia mayor, hay que tenerlo en consideración.

⚠ Conexión eléctrica

La tensión de red debe corresponder con la tensión indicada en la etiqueta colocada en el interior de la campana. Si es suministrada con un enchufe, conectar la campana a un enchufe conforme a las normas en vigor y colocarlo en una zona accesible, aun después de la instalación. Si no es suministrada con enchufe (conexión directa a la red) o clavija y no es posible situarla en un lugar accesible, aun después de la instalación, colocar un interruptor bipolar de acuerdo con las normativas, para asegurarse la desconexión completa a la red en el caso de la categoría de alta tensión III, conforme con las reglas de instalación.

⚠ ATENCIÓN! Antes de reconectar el circuito de la campana a la red y de verificar el correcto funcionamiento, controlar siempre que el cable de red fue montado correctamente.

La campana está provista de un cable de alimentación especial; si el cable se daña, solicite uno nuevo al Servicio de Asistencia Técnica.

Montaje

Antes de comenzar con la instalación:

- Asegurarse que el producto adquirido, sea de las dimensiones apropiadas para la zona de instalación escogida.
- Quitar el/los filtro/s al carbón activo (*) si es provisto (ver el párrafo relativo). Este/tos va/van montado/s nuevamente si se desea utilizar la campana en versión filtrante.
- Verificar que en el interior de la campana no hayan (por motivos de transportes) materiales suministrados (como por ejemplo bolsas con tornillos (*), garantías (*) etc.), eventualmente quitarlos y conservarlos.

La campana trae accesorios de fijación adecuados para la mayor parte de paredes. De cualquier modo, conviene consultar a un técnico calificado para tener la certeza de que los materiales son adecuados a la pared / techo. La pared / el techo debe ser lo suficientemente fuerte para sostener el peso de la campana.

Nota: Los elementos que están marcados con el símbolo "(*)" son accesorios opcionales suministrados únicamente con algunos modelos o elementos no suministrados, que deben comprarse a parte.

Mantenimiento

Limpieza

Para la limpieza, utilice **EXCLUSIVAMENTE** un paño impregnado de detergente líquido neutro. **¡NO UTILICE UTENSILIOS O INSTRUMENTOS PARA LA LIMPIEZA!** No utilice productos que contengan abrasivos. **¡NO UTILICE ALCOHOL!** **¡NO UTILICE DESINFECTANTES NI PRODUCTOS QUE CONTENGAN CLORO!** Para todas las operaciones de mantenimiento usar guantes de trabajo.

Filtro antigrasa

Fig. 11-28

Retiene las partículas de grasa producidas cuando se cocina.

El **filtro antigrasa metálico** debe limpiarse una vez al mes con detergentes no agresivos, manualmente o bien en lavavajillas a bajas temperaturas y con ciclo breve. Con el lavado en el lavavajilla el filtro antigrasa metálico puede desteñirse pero sus características de filtrado no cambian absolutamente. Para desmontar el filtro antigrasa, tirar de la manija de desenganche de muelle.

Filtro de carbón activo (solamente para la versión recirculante)

Fig. 27

Retiene los olores desagradables producidos por la cocción de alimentos.

El filtro de carbón activado se satura después de un tiempo de uso, dependiendo del tipo de cocción de alimentos y la regularidad con que se limpia el filtro de grasa. En cualquier caso es necesario sustituir el cartucho al menos cada 4 meses (o cuando el sistema de indicación de saturación de los filtros - si está previsto en el modelo que se posee - indica esta necesidad). NO puede lavarse o reciclarse.

Montaje

Enganchar el filtro de carbón activo primero, posteriormente sobre la pestaña metálica de la campana, y después en la parte anterior con las dos perillas.

Desmontaje

Quitar el filtro de carbón activo girando 90° grados las perillas que lo fijan a la campana.

Compra del filtro de carbón

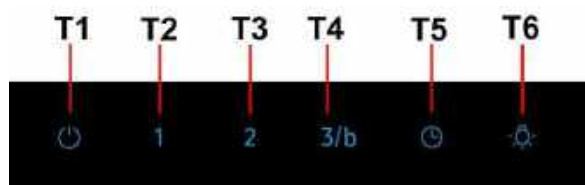
El filtro de carbón se puede comprar en el sitio web del Servicio de Asistencia o en los Centros de Asistencia de Samsung. Consulte la información que aparece en la última página de este manual.

Sustitución de lámparas y/o dispositivo de control

La campana viene provista de un sistema de iluminación basado en la tecnología LED. Los LEDs garantizan una óptima iluminación, una duración hasta 10 veces mayor de las lámparas tradicionales y permiten aborrra el 90% de energía eléctrica. .

Para la sustitución dirigirse al servicio asistencia técnica .

Funcionamiento



Para seleccionar las funciones de la campana es suficiente rozar los mandos:

T1. Tecla ON/OFF motor de aspiración:

T2. Tecla de selección velocidad (potencia) de aspiración baja

Indicador saturación filtro grasas

Cuando parpadea realice el mantenimiento del **filtro grasas**; después presione por largo tiempo la tecla T1 para hacer cesar el parpadeo (campana en estado ON).

T3. Tecla de selección velocidad (potencia) de aspiración media

Indicador saturación filtro al carbón

Cuando parpadea realice el mantenimiento, si está instalado, el **filtro al carbón**; después presione por largo tiempo la tecla T1 para hacer cesar el parpadeo (campana en estado ON).

T4. Tecla de selección velocidad (potencia) de aspiración alta y Boost

Presione una vez para seleccionar la velocidad (potencia) de aspiración alta (LED encendido);

Presione aun para seleccionar la velocidad (potencia) de aspiración Boost (LED parpadeante).

Nota: La velocidad (potencia) de aspiración Boost tiene una duración de aproximadamente 5 minutos, después es configurada automáticamente la velocidad (potencia) de aspiración alta.

T5. Tecla apagado automático (Timer) :

Presione esta tecla para configurar el apagado automático de la velocidad (potencia) de aspiración activa:

Velocidad (potencia) de aspiración baja: **20 minutos**

Velocidad (potencia) de aspiración media: **15 minutos**

Velocidad (potencia) de aspiración alta: **10 minutos**

T6. Tecla ON/OFF iluminación

Activación indicador de saturación filtro de carbón:

Este indicador generalmente está desactivado. Para activarlo, proceda del modo siguiente:

Con la campana apagada presione y mantenga presionado por largo periodo y contemporáneamente T2 y T3: primero se enciende T2, luego también T3, y una breve señal acústica indica la realización de la activación.

Desactivación LED saturación filtro de carbón: repita la operación arriba descrita, primero parpadean T3 y T2 luego parpadea T2, y una breve señal acústica indica la realización de la desactivación.

FR - Instructions pour l'installation et mode d'emploi

Symboles utilisés dans ce manuel



MISE EN GARDE

Risques ou usages dangereux pouvant provoquer des accidents voire un danger de mort.



ATTENTION

Risques ou usages dangereux pouvant provoquer une décharge électrique, des accidents ou des dommages matériels.



REMARQUE

Conseils et instructions utiles

Ne pas brancher l'appareil au réseau électrique avant que l'installation ne soit complètement terminée.

Lire attentivement le contenu du mode d'emploi puisqu'il fournit des indications importantes concernant la sécurité d'installation, d'emploi et d'entretien. Le conserver pour d'ultérieures consultations.

Suivre impérativement les instructions de cette notice. Le constructeur décline toute responsabilité pour tous les inconvénients, dommages ou incendies provoqués à l'appareil et dus à la non observation des instructions de la présente notice. Cet appareil est destiné à être utilisé dans des applications domestiques et analogues telles que : - des coins cuisines réservés au personnel dans des magasins, bureaux et autres environnements professionnels ; - des fermes ; - l'utilisation par les clients des hôtels, motels et autres environnements à caractère résidentiel ; - des environnements du type chambre d'hôtes.

La hotte peut avoir des configurations esthétiques différentes par rapport à ce qui est illustré dans les dessins de ce manuel, cependant les instructions pour l'utilisation, l'entretien et l'installation restent identiques.

- Il est important de conserver ce livret pour pouvoir le consulter à tout moment. En cas de vente, de cession ou de déménagement, assurez-vous que la notice d'utilisation l'accompagne.
- Veuillez lire attentivement les instructions, vous trouverez des informations importantes sur l'installation, le mode d'emploi et la sécurité.
- Ne pas effectuer des modifications électriques ou mécaniques sur le produit ou sur les conduits d'évacuation.
- Avant d'installer l'appareil, vérifiez qu'il n'y a aucun composant endommagé. Sinon, contactez votre revendeur et ne continuez pas l'installation.

Attention

• Avant tout entretien ou nettoyage du produit débranchez l'alimentation électrique en retirant la fiche électrique ou en coupant l'interrupteur général.

• Utilisez des gants de travail pour toute opération de nettoyage ou d'entretien.

• Cet appareil peut être utilisé par des enfants âgés d'au moins 8 ans et par des personnes ayant des capacités physiques, sensorielles ou mentales réduites ou dénuées d'expériences ou de connaissances, sauf si ces personnes sont correctement surveillées ou si des instructions relatives à l'utilisation correcte de l'appareil permettant d'éviter tout danger leur ont été communiquées.

• Les enfants ne doivent pas jouer avec l'appareil.

• Le nettoyage et l'entretien par l'utilisateur ne doivent pas être effectués par des enfants sans surveillance.

• La pièce doit avoir une aération suffisante lorsque la hotte est utilisée conjointement avec d'autres appareils fonctionnant au gaz ou autres combustibles.

• La hotte doit être régulièrement nettoyée à la fois à l'intérieur et à l'extérieur (AU MOINS UNE FOIS PAR MOIS); cela devrait se faire en conformité avec les instructions d'entretien. Le non respect des instructions

expressément fournies concernant le nettoyage de la hotte et des filtres peut provoquer des risques d'incendie.

• Ne pas flamber d'aliments sous la hotte.

• Pour le remplacement de la lampe, utilisez uniquement le type de lampe spécifié dans la section remplacement/maintenance lampe dans ce manuel.

L'utilisation d'une flamme nue est dommageable pour les filtres et peut causer un incendie, par conséquent, il est déconseillé de l'utiliser.

La friture doit être faite avec soin afin de s'assurer que l'huile surchauffée ne prenne pas feu.

AVERTISSEMENT: Lorsque la table de cuisson est en fonctionnement, les parties accessibles de la hotte peuvent devenir très chaudes.

• Ne pas brancher l'appareil au réseau électrique avant que l'installation ne soit complètement terminée.

• En ce qui concerne les mesures techniques et de sécurité à prendre pour l'évacuation des fumées, respectez strictement les dispositions des règlements locaux.

• L'air ne doit pas être envoyé dans un conduit utilisé pour évacuer les fumées d'appareils utilisant du gaz ou un autre combustible.

▲ ATTENTION ! Le défaut d'installer les vis et les dispositifs de fixation conformément à ces instructions peut entraîner des risques électriques.

• Ne pas utiliser ou laisser la hotte sans les lampes correctement montées, car un éventuel risque de choc électrique est possible.

• N'utilisez jamais la hotte sans la grille montée correctement!

• La hotte ne doit JAMAIS être utilisée comme une surface d'appui, sauf indication expresse.

• Utilisez uniquement les vis de fixation fournies avec le produit pour l'installation, ou, si non fournies, acheter le type correct de vis.

• Utilisez la longueur correcte pour les vis qui sont identifiées dans le Guide d'installation.


• En cas de doute, consultez votre centre de service agréé ou du personnel qualifié.

▲ ATTENTION ! Ne pas mettre en marche au moyen d'un programmateur, d'une minuterie, ou d'un système de commande à distance séparé ou tout autre dispositif qui met l'appareil sous tension automatiquement.

Cet appareil porte le symbole du recyclage conformément à la Directive Européenne 2012/19/EC - UK SI 2013 No.3113 concernant les Déchets d'Équipements Électriques et Électroniques (DEEE ou WEEE).

En procédant correctement à la mise au rebut de cet appareil, vous contribuerez à empêcher toute conséquence nuisible pour l'environnement et la santé de l'homme.



Le symbole  présent sur l'appareil ou sur la documentation qui l'accompagne indique que ce produit ne peut en aucun cas être traité comme déchet ménager. Il doit par conséquent être remis à un centre de collecte des déchets chargé du recyclage des équipements électriques et électroniques.

Pour la mise au rebut, respectez les normes relatives à l'élimination des déchets en vigueur dans le pays d'installation.

Pour obtenir de plus amples détails au sujet du traitement, de la récupération et du recyclage de cet appareil, veuillez vous adresser au bureau compétent de votre commune, à la société de collecte des déchets ou directement à votre revendeur.

Appareil conçu, testé et fabriqué conformément aux normes suivantes :

- Sécurité : EN/IEC 60335-1; EN/IEC 60335-2-31, EN/IEC 62233.
- Performances : EN/IEC 61591; ISO 5167-1; ISO 5167-3; ISO 5168; EN/IEC 60704-1; EN/IEC 60704-2-13; EN/IEC 60704-3; ISO 3741; EN 50564; IEC 62301.
- EMC: EN 55014-1; CISPR 14-1; EN 55014-2; CISPR 14-2; EN/IEC 61000-3-2; EN/IEC 61000-3-3. Suggestions pour une utilisation correcte afin de réduire l'impact environnemental : Allumer la hotte à la vitesse minimum pendant la cuisson et la laisser fonctionner pendant quelques minutes après la fin de la cuisson. Augmenter la vitesse uniquement en présence d'une grande quantité de fumée ou de vapeur et n'utiliser la/les vitesse(s) accélérées que dans les cas extrêmes. Remplacer le(s) filtre(s) au charbon lorsque cela est nécessaire afin de maintenir une réduction efficace des odeurs. Nettoyer le(s) filtres à graisse lorsque cela est nécessaire afin de maintenir un filtrage efficace des graisses. Utiliser un système de tuyauterie du diamètre maximum indiqué dans ce manuel afin d'optimiser le rendement et de minimiser le bruit.

Pour obtenir des informations sur les engagements environnementaux de Samsung et sur les obligations réglementaires spécifiques à l'appareil (par ex. la réglementation REACH, la directive DEEE, la norme relative aux batteries), rendez-vous sur : samsung.com/uk/aboutsamsung/samsungelectronics/corporatecitizenship/data_corner.html

Utilisation

Cette hotte prévue pour l'aspiration des fumées et vapeurs de cuisson est destinée à un usage exclusivement domestique.

La hotte est réalisée de façon qu'elle puisse être utilisée en version aspirante à évacuation extérieure, ou filtrante à recyclage intérieur.



Version aspirante

Les vapeurs sont évacuées vers l'extérieur à travers un conduit d'évacuation fixé à la bride de raccord qui se trouve au-dessus de la hotte.

⚠ ATTENTION!

Le tuyau d'évacuation n'est pas fourni et doit être acheté à part. Le diamètre du tuyau d'évacuation doit être égal à celui de la bride de raccord.

⚠ ATTENTION!

Si la hotte est équipée d'un filtre à charbon, ce dernier doit être enlevé. Relier la hotte aux tubes et trous d'évacuation de la paroi d'un diamètre équivalent à la sortie de l'air (collier de raccord).

L'utilisation de tubes et des trous d'évacuation à paroi avec un diamètre inférieur entraînera une diminution des performances d'aspiration et une nette augmentation du bruit.

Nous déclinons toute responsabilité à cet égard.

- ! Utiliser un tuyau de la longueur strictement nécessaire.
- ! Les coudes du tuyau doivent être en nombre minimale (angle maxi du coude: 90°).
- ! Éviter les variations excessives de section du tuyau.



Version filtrante

L'air d'aspiration sera dégraissé et désodorisé avant d'être renvoyé dans la pièce. Pour utiliser la hotte dans cette version, vous devez installer un système de filtrage supplémentaire basé sur charbon actif.

Installation

- La distance minimum entre la surface de support des récipients sur le dispositif de cuisson et la partie la plus basse de la hotte de cuisine ne doit pas être inférieure à 50cm dans le cas de cuisinières électriques et de 65 cm dans le cas de cuisinières à gaz ou mixtes.

Si les instructions d'installation du dispositif de cuisson au gaz spécifient une plus grande distance, il faut en tenir compte.



Branchement électrique

La tension électrique doit correspondre à la tension reportée sur la plaque signalétique située à l'intérieur de la hotte. Si une prise est présente, branchez la hotte dans une prise murale conforme aux normes en vigueur et placée dans une zone accessible également après l'installation. Si aucune prise n'est présente (raccordement direct au circuit électrique), ou si la prise ne se trouve pas dans une zone accessible également après l'installation,

appliquez un disjoncteur normalisé pour assurer de débrancher complètement la hotte du circuit électrique en conditions de catégorie surtension III, conformément aux réglementations de montage.

⚠ ATTENTION! Avant de rebrancher le circuit de la hotte à l'alimentation électrique et d'en vérifier le fonctionnement correct, contrôlez toujours que le câble d'alimentation soit monté correctement.

La hotte est pourvue d'un câble d'alimentation spécial; en cas de détérioration du câble, en demander un neuf au service d'assistance technique.

Montage

Avant de commencer l'installation:

- Vérifier que le produit acheté soit de dimensions adéquates pour la zone d'installation choisie.
- Enlevez le(s) filtre(s) au charbon actif (*) si ceux-ci sont fournis (voir également le paragraphe concerné). Celui-ci(ceux-ci) est(sont) remonté(s) uniquement si l'on veut utiliser la hotte en version recyclage.
- Vérifier qu'à l'intérieur de la hotte il n'y ait pas d'autre matériel fourni (pour des raisons de transport) d'autre matériel fourni avec l'équipement (par exemple: vis (*), garanties (*) etc., dans ce cas, enlevez-les et conservez-les.

La hotte est équipée de chevilles de fixation convenant à la plupart des parois/plafonds. Il est cependant nécessaire de s'adresser à un technicien qualifié afin de s'assurer que le matériel est approprié au type de paroi/plafond. La paroi/plafond doit être suffisamment solide pour supporter le poids de la hotte.

Remarque : Les pièces marquées du symbole « (*) » sont des accessoires en option fournis uniquement avec certains modèles, ou des pièces non fournies, à acheter.

Entretien

Nettoyage

Pour le nettoyage, utiliser **EXCLUSIVEMENT** un chiffon humidifié avec des détergent liquides neutres. **NE PAS UTILISER D'OUTILS OU D'INSTRUMENTS POUR LE NETTOYAGE !** Éviter l'usage de produits abrasifs, **NE PAS UTILISER D'ALCOOL!**

Pour toutes les opérations d'entretien, utiliser des gants de travail.

Filtre anti-gras

Fig. 11-28

Il retient les particules de graisse issues de la cuisson.

Le filtre anti-graisse métallique doit être nettoyé une fois par mois avec des détergents non agressifs, à la main ou dans le lave-vaisselle à faibles températures et cycle rapide.

Le lavage du filtre anti-graisse métallique au lave-vaisselle peut en provoquer la décoloration. Toutefois, les caractéristiques de filtrage ne seront en aucun cas modifiées.

Pour démonter le filtre anti-graisse, tirer la poignée de décrochement à ressort.

Filtre à charbon actif (uniquement pour version recyclage)

Fig. 27

Retient les odeurs désagréables de cuisson.

La saturation du charbon actif se constate après un emploi plus ou moins long, selon le type de cuisinière et de régularité du nettoyage du filtre à graisses. En tout cas, il est nécessaire de changer le filtre après, au maximum, quatre mois (ou lorsque le système d'indication de saturation des filtres – si prévu sur le modèle possédé – indique cette nécessité).

IL NE PEUT PAS être nettoyé ou régénéré.

Montage

Accrocher le filtre au charbon actif d'abord à l'arrière de la languette métallique de la hotte, puis à l'avant avec les deux pommeaux.

Démontage

Enlever le filtre au charbon actif en tournant de 90° les pommeaux qui le fixent à la hotte.

Achat du filtre à charbon

Le filtre à charbon peut être acheté sur le site du SAV ou auprès des Centres d'assistance Samsung. Consulter les informations à la dernière page de cette notice.

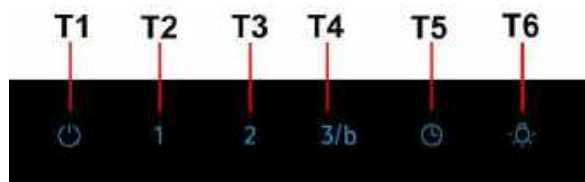
Remplacement des lampes et/ou du mécanisme de contrôle

La hotte est dotée d'un système d'éclairage basé sur la technologie LED.

Les LEDS garantissent un éclairage optimal, une durée jusqu'à 10 fois supérieures aux ampoules traditionnelles et permettent une épargne de 90% en énergie électrique.

Pour le remplacement, s'adresser au service d'assistance technique.

Fonctionnement



Pour sélectionner les fonctions de la hotte il suffit d'effleurer les commandes :

T1. Touche ON/OFF moteur aspiration

T2. Touche de sélection vitesse (puissance) d'aspiration basse

Voyant de saturation du filtre à graisse

Lorsque le voyant clignote, il faut effectuer l'entretien du **filtre à graisse** ; presser longuement la touche T1 pour arrêter le clignotement (hotte en mode ON).

T3. Touche de sélection vitesse (puissance) d'aspiration moyenne

Voyant de saturation du filtre à charbon

Lorsque le voyant clignote, il faut effectuer l'entretien du **filtre à charbon** (si présent) ; presser longuement la touche T1 pour arrêter le clignotement (hotte en mode ON).

T4. Touche de sélection vitesse (puissance) d'aspiration haute et Boost

Presser une fois pour sélectionner la vitesse (puissance) d'aspiration haute (LED éclairée) ;

Presser encore pour sélectionner la vitesse (puissance) d'aspiration Boost (LED éclairée) ;

Remarque : La vitesse (puissance) d'aspiration Boost dure environ 5 minutes puis elle passe automatiquement à la vitesse (puissance) d'aspiration haute.

T5. Touche arrêt automatique (Timer) :

Presser cette touche pour programmer l'arrêt automatique de la vitesse (puissance) d'aspiration active :

Vitesse (puissance) d'aspiration basse : **20 minutes**

Vitesse (puissance) d'aspiration moyenne : **15 minutes**

Vitesse (puissance) d'aspiration haute : **10 minutes**

T6. Touche ON/OFF éclairage

Activation du signal de saturation du filtre à charbon

Ce voyant est généralement désactivé. Pour l'activer, procéder comme suit :

Quand la hotte est éteinte, presser et maintenir longuement et simultanément T2 et T3 appuyées : T2 s'éclaire suivi de T3, un bref signal sonore indique l'activation.

Désactivation LED saturation du filtre à charbon : Répéter la susdite opération, T3 et T2 clignotent d'abord ensemble suivi de T2 seulement et un bref signal sonore indique la désactivation.

EN - Instruction on mounting and use

Symbols used in this manual



WARNING

Hazards or unsafe practices that may result in severe personal injury or death.



CAUTION

Hazards or unsafe practices that may result in electric shock, personal injury, or property damage.



NOTE

Useful tips and instructions

These warning icons and symbols are here to prevent injury to you and others. Please follow them explicitly. After reading this section, keep it in a safe place for future reference.

Closely follow the instructions set out in this manual. All responsibility, for any eventual inconveniences, damages or fires caused by not complying with the instructions in this manual, is declined. This appliance is intended to be used in household and similar application such as: - staff kitchen areas in shop, offices and other working environments; - farm houses; - by clients in hotels, motels and other residential type environments; - bed and breakfast type environments.

The hood can look different to that illustrated in the drawings in this booklet. The instructions for use, maintenance and installation, however, remain the same.

- It is important to conserve this booklet for consultation at any moment. In the case of sale, cession or move, make sure it is together with the product.
- Read the instructions carefully: there is important information about installation, use and safety.
- Do not carry out electrical or mechanical variations on the product or on the discharge conduits.
- Before proceeding with the installation of the appliance verify that there are no damaged all components. Otherwise contact your dealer and do not proceed with the installation.

Caution

- Before any cleaning or maintenance operation, disconnect hood from the mains by removing the plug or disconnecting the mains electrical supply.
- Always wear work gloves for all installation and maintenance operations.
- This appliance can be used by children aged from 8 years and above and persons with reduced physical, sensory or mental capabilities or lack of experience and knowledge if they have been given supervision or instruction concerning use of the appliance in a safe way and understand the hazards involved.
- Children shall not be allowed to tamper with the controls or play with the appliance.
- Cleaning and user maintenance shall not be made by children without supervision.
- The premises where the appliance is installed must be sufficiently ventilated, when the kitchen hood is used together with other gas combustion devices or other fuels.
- The hood must be regularly cleaned on both the inside and outside (AT LEAST ONCE A MONTH).
- This must be completed in accordance with the maintenance instructions provided. Failure to follow the instructions provided regarding the cleaning of the hood and filters will lead to the risk of fires.
- Do not flambé under the range hood.
- Do not remove filters during cooking.
- For lamp replacement use only lamp type indicated in the Maintenance/Replacing lamps section of this manual.

The use of exposed flames is detrimental to the filters and may cause a fire risk, and must therefore be avoided in all circumstances.

Any frying must be done with care in order to make sure that the oil does not overheat and ignite.

CAUTION: Accessible parts of the hood may become hot when used with cooking appliances.

- Do not connect the appliance to the mains until the installation is fully complete.
- With regards to the technical and safety measures to be adopted for fume discharging it is important to closely follow the regulations provided by the local authorities.
- The air must not be discharged into a flue that is used for exhausting fumes from appliance burning gas or other fuels.


▲ WARNING! Failure to install the screws or fixing device in accordance with these instructions may result in electrical hazards.

- Do not use or leave the hood without the lamp correctly mounted due to the possible risk of electric shocks.
- Never use the hood without effectively mounted grids.
- The hood must NEVER be used as a support surface unless specifically indicated.
- Use only the fixing screws supplied with the product for installation or, if not supplied, purchase the correct screws type.
- Use the correct length for the screws which are identified in the Installation Guide.
- In case of doubt, consult an authorized service assistance center or similar qualified person.

▲ WARNING! Do not use with a programmer, timer, separate remote control system or any other device that switches on automatically.

- This appliance is marked according to the European directive 2012/19/EC - UK SI 2013 No.3113 on Waste Electrical and Electronic Equipment (WEEE).
- By ensuring this product is disposed of correctly, you will help prevent potential negative consequences for the environment and human health, which could otherwise be caused by inappropriate waste handling of this product.



- The symbol  on the product, or on the documents accompanying the product, indicates that this appliance may not be treated as household waste. Instead it should be taken to the appropriate collection point for the recycling of electrical and electronic equipment. Disposal must be carried out in accordance with local environmental regulations for waste disposal.
- For further detailed information regarding the process, collection and recycling of this product, please contact the appropriate department of your local authorities or the local department for household waste or the shop where you purchased this product.

Appliance designed, tested and manufactured according to:

- Safety: EN/IEC 60335-1; EN/IEC 60335-2-31; EN/IEC 62233.
- Performance: EN/IEC 61591; ISO 5167-1; ISO 5167-3; ISO 5168; EN/IEC 60704-1; EN/IEC 60704-2-13; EN/IEC 60704-3; ISO 3741; EN 50564; IEC 62301.
- EMC: EN 55014-1; CISPR 14-1; EN 55014-2; CISPR 14-2; EN/IEC 61000-3-2; EN/IEC 61000-3-3. Suggestions for a correct use in order to reduce the environmental impact: Switch ON the hood at minimum speed when you start cooking and kept it running for few minutes after cooking is finished. Increase the speed only in case of large amount of smoke and vapor and use boost speed(s) only in extreme situations. Replace the charcoal filter(s) when necessary to maintain a good odor reduction efficiency. Clean the grease filter(s) when necessary to maintain a good grease filter efficiency. Use the maximum diameter of the ducting system indicated in this manual to optimize efficiency and minimize noise.

For information on Samsung's environmental commitments and product specific regulatory obligations e.g. REACH, WEEE, Batteries, visit : samsung.com/uk/aboutsamsung/samsungelectronics/corporatecitizenship/data_corner.html

Use

The hood is conceived for the suction of cooking fumes and steam and is destined only for domestic use.

The hood is designed to be used either for exhausting or filter version.



Extraction version

In this case the fumes are conveyed outside of the building by means of a special pipe connected with the connection ring located on top of the hood.

⚠ CAUTION!

The exhausting pipe is not supplied and must be purchased apart. Diameter of the exhausting pipe must be equal to that of the connection ring.

⚠ CAUTION!

If the hood is supplied with active charcoal filter, then it must be removed. Connect the hood and discharge holes on the walls with a diameter equivalent to the air outlet (connection flange).

Using the tubes and discharge holes on walls with smaller dimensions will cause a diminution of the suction performance and a drastic increase in noise.

Any responsibility in the matter is therefore declined.

- ! Use a duct of the minimum indispensable length.
- ! Use a duct with as few elbows as possible (maximum elbow angle: 90°).
- ! Avoid drastic changes in the duct cross-section.



Filtration version

The aspirated air will be degreased and deodorised before being fed back into the room.

In order to use the hood in this version, you have to install a system of additional filtering based on activated charcoal.

Installation

- The minimum distance between the supporting surface for the cooking equipment on the hob and the lowest part of the range hood must be not less than 50cm from electric cookers and 65cm from gas or mixed cookers. If the instructions for installation for the gas hob specify a greater distance, this must be adhered to.

⚠ Electrical connection

The mains power supply must correspond to the rating indicated on the plate situated inside the hood. If provided with a plug connect the hood to a socket in compliance with current regulations and positioned in an accessible area, after installation. If it not fitted with a plug (direct mains connection) or if the plug is not located in an accessible area, after installation, apply a double pole switch in accordance with standards which assures the complete disconnection of the mains under conditions relating to over-current category III, in accordance with installation instructions.

⚠ WARNING! Before re-connecting the hood circuit to the mains supply and checking the efficient function, always check that the mains cable is correctly assembled. The hood is provided with a special power cable ; if the cable is damaged, request a new one from Technical Service.

Mounting

Before beginning installation:

- Check that the product purchased is of a suitable size for the chosen installation area.
- Remove the charcoal (*) filter/s if supplied (see also relative paragraph). This/these is/are to be mounted only if you want to use the hood in the filtering version.
- Check (for transport reasons) that there is no other supplied material inside the hood (e.g. packets with screws (*), guarantees (*), etc.), eventually removing them and keeping them.

Expansion wall plugs are provided to secure the hood to most types of walls/ceilings. However, a qualified technician must verify suitability of the materials in accordance with the type of wall/ceiling. The wall/ceiling must be strong enough to take the weight of the hood.

Do not tile, grout or silicone this appliance to the wall. Surface mounting only.

Note: The parts marked with the symbol "(*)" are optional accessories supplied only with some models or otherwise not supplied, but available for purchase.

Maintenance

Cleaning

Clean using **ONLY** a cloth dampened with neutral liquid detergent. **DO NOT CLEAN WITH TOOLS OR INSTRUMENTS.** Do not use abrasive products. **DO NOT USE ALCOHOL!**

Always wear work gloves for all maintenance operations.

Grease filter

Fig. 11-28

Traps cooking grease particles.

The **grease filter** must be cleaned once a month using non aggressive detergents, either by hand or in the dishwasher, which must be set to a low temperature and a short cycle. When washed in a dishwasher, the grease filter may discolor slightly, but this does not affect its filtering capacity.

To remove the grease filter, pull the spring release handle.

Charcoal filter (Optional)

Fig. 27

It absorbs unpleasant odors caused by cooking.

The saturation of the charcoal filter occurs after more or less prolonged use, depending on the type of cooking and the regularity of cleaning of the grease filter.

In any case it is necessary to replace the cartridge at least every four months (or when the filter saturation indication system – if envisaged on the model in possession – indicates this necessity). The charcoal filter may NOT be washed or regenerated.

Assembly

Hook the charcoal filter at the back on the metal tongue of the hood first, then on the front with the two knobs.

Disassembly

Remove the charcoal filter by turning the knobs fixing it to the hood by 90°.

Buying charcoal filters

The Charcoal filter can be bought at Samsung Service Website and Service Center. Please refer to the last page of manual.

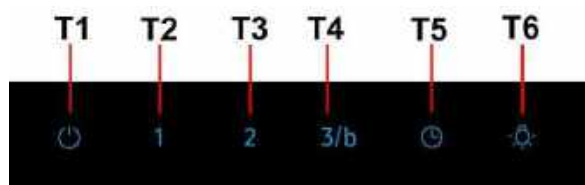
Replacing lamps and/or control gear

The hood is equipped with a lighting system based on LED technology.

The LEDs guarantee an optimum lighting, a duration up to 10 times longer than the traditional lamps and allow to save 90% electrical energy.

For replacement, contact the technical service.

Operation



To select hood functions, simply touch the controls:

T1. Button ON/OFF suction motor

T2. Button to select low suction speed (power)

Saturation indicator for grease filter

When flashing, perform maintenance of the **grease filter**; then keep the button T1 pressed for a long time to stop the flashing (hood is ON).

T3. Button to select medium suction speed (power)

Saturation indicator charcoal filter

When flashing, perform maintenance of the **charcoal filter**, if installed, then keep the button T1 pressed for a long time to stop the flashing (hood is ON).

T4. Button to select high and Boost suction speed (power)

Press once to select high suction speed (power) (LED on);

Press again to select Boost suction speed (power) (LED flashing).

Note: The Boost suction (power) speed lasts for approximately 5 minutes, then the high suction speed (power) is set automatically.

T5. Automatic shutdown button (Timer) :

Press this button to set the automatic shutdown of the active suction speed (power):

Low suction speed (power): **20 minutes**

Medium suction speed (power): **15 minutes**

High suction speed (power): **10 minutes**

T6. Button ON/OFF lighting

Activation of the charcoal filter saturation indicator

This indicator is normally deactivated. To activate it, proceed as follows:

With the hood off, press and keep pressed simultaneously T2 and T3: T2+T3 switch ON, the hood gives out a "BEEP", the charcoal filter saturation is activated

Deactivation of charcoal filter saturation LED: repeat the operation described above; T2+T3 flash, (then only T2), the hood gives out a "BEEP", the charcoal filter saturation is deactivated.

NL - Installatiehandleiding en gebruiksaanwijzing

Pictogrammen in deze gids



WAARSCHUWING

Gevaarlijke of onveilige handelingen die ernstig of dodelijk letsel kunnen veroorzaken.



LET OP

Gevaarlijke of onveilige handelingen waardoor de kans bestaat op elektrische schokken, letsel en schade aan apparaat en omgeving.



NB

Handige tips en aanwijzingen.

De pictogrammen geven aan wat u moet doen om te voorkomen dat u of anderen letsel oplopen. Volg deze instructies altijd exact. Nadat u deze gids heeft gelezen, moet u hem op een goede plaats bewaren zodat u hem kunt vinden wanneer u hem ooit weer nodig heeft.

Houd u altijd aan de instructies in deze gids. Wij aanvaarden geen enkele aansprakelijkheid voor problemen, schade of brand die voortvloeien uit nalatigheid, zoals het niet opvolgen van de instructies in deze gids. Dit apparaat is bedoeld voor huishoudelijk gebruik en vergelijkbare toepassingen zoals: - personeelskeukens in winkels, kantoren en andere werkomgevingen; - boerderijen; - gebruik door klanten in hotels, motels en andere verblijfsomgevingen zoals bed and breakfast.

De afzuigkap kan er anders uitzien dan de afbeeldingen in dit boekje. De instructies voor bediening, onderhoud en installatie blijven echter hetzelfde.

- Het is belangrijk om dit boekje goed te bewaren zodat u er altijd dingen in kan opzoeken. Zorg dat het boekje bij verhuizing, verkoop of overdracht met het apparaat meegaat.
- Lees de instructies zorgvuldig; het gaat hier om belangrijke informatie over installatie, bediening, onderhoud en veiligheid.
- Voer nooit zelf elektrische of mechanische veranderingen uit op het product of de afvoerbuizen.
- Controleer alle onderdelen op beschadigingen voordat u verder gaat met de installatie van het apparaat. Neem bij beschadiging contact op met uw leverancier, en begin niet aan de installatie.

Let op

- Zorg voordat u de afzuigkap schoonmaakt of onderhoud eerst dat hij geen stroom heeft door de stekker uit het stopcontact te halen, de tweepolige schakelaar uit te zetten of de betreffende elektriciteitsgroep geheel uit te schakelen.
- Draag tijdens installatie en onderhoud altijd werkhandschoenen.
- Dit apparaat is geschikt voor bediening door kinderen vanaf 8 jaar, personen met lichamelijke, zintuiglijke of verstandelijke beperkingen, onervaren personen en degenen die over onvoldoende kennis beschikken, onder voorwaarde dat ze hierbij eerst worden begeleid en geïnstrueerd over veilig gebruik en bediening van het apparaat, en voldoende inzicht hebben in de bijbehorende gevaren.
- Laat kinderen niet aan de knoppen zitten of met het apparaat spelen.
- Schoonmaken en onderhoud door kinderen van voor de gebruiker toegankelijke onderdelen mag alleen onder toezicht van een volwassene.
- Wanneer de afzuigkap wordt gebruikt voor apparaten die op gas of een andere brandstof werken, moet de ruimte waar de apparaten zijn geïnstalleerd voldoende worden geventileerd.
- De afzuigkap moet regelmatig van binnen en van buiten worden schoongemaakt (MINSTENS 1 KEER PER MAAND).

• Hierbij moeten de verstrekte onderhoudsinstructies worden opgevolgd. Als de verstrekte instructies voor het reinigen van de afzuigkap en de filters niet worden opgevolgd, ontstaat de kans op brand.

• U mag niets flamberen onder de afzuigkap.

• Vervang de lampen uitsluitend door het type dat staat aangegeven onder "Onderhoud > Lampjes vervangen" van deze gids.

Blotstellen aan vlammen is slecht voor de filters en kan tot brand leiden. Dit moet dus onder alle omstandigheden worden vermeden. Werk bij bakken en braden dus extra zorgvuldig en zorg dat vet of olie niet oververhit raakt en in brand vliegt.

LET OP: het is mogelijk dat toegankelijke onderdelen van de afzuigkap heet worden tijdens het afvoeren van kookdampen.

• Sluit het apparaat niet op het lichtnet aan voordat de installatie is voltooid.

• Bij technische maatregelen en veiligheidsmaatregelen voor installaties die kookdampen afvoeren, is het belangrijk dat de lokale wet- en regelgeving nauwkeurig wordt gevolgd.

• De afgezogen lucht mag niet worden afgevoerd naar een uitvoer voor dampen van apparaten die op gas of andere brandstoffen werken.

▲ WAARSCHUWING! Wanneer niet de in deze instructies vermelde schroeven worden gebruikt of als het apparaat niet volgens deze instructies wordt bevestigd, kunnen elektrische risico's ontstaan.

• Zorg dat de lamp op de juiste manier is geplaatst omdat anders de kans ontstaat op elektrische schokken, zelfs als de kap niet wordt gebruikt.

• Gebruik de afzuigkap nooit zonder op de juiste manier geplaatste roosters.

• Laat NOOIT andere zaken op de afzuigkap rusten, tenzij specifiek aangegeven.

• Gebruik voor de installatie alleen de meegeleverde schroeven, of koop schroeven van het juiste type.

• Raadpleeg de installatiegids voor de correcte afmetingen van de schroeven.


• Raadpleeg bij twijfel een geautoriseerd service center of iemand met vergelijkbare kwalificaties.

▲ WAARSCHUWING! Sluit het product niet aan op een (programmeerbare) timer, externe afstandsbediening of ander apparaat waardoor het product automatisch wordt ingeschakeld.

Dit toestel is gemarkeerd in overeenstemming met Europese richtlijn 2012/19/EC - UK SI 2013 No.3113 betreffende afgedankte elektrische en elektronische apparatuur (AEEA).

Zorg aan het einde van de levensduur van het apparaat dat het op de juiste manier wordt afgevoerd en verwerkt. Zo voorkomt u negatieve gevolgen voor volksgezondheid en milieu.



Het pictogram  op het product en/of in de bijbehorende documenten geeft aan dat dit apparaat niet als normaal huishoudelijk afval mag worden behandeld. Het product dient te worden afgegeven bij een officieel innamepunt voor elektrische en elektronische apparatuur om gerecycled te worden. Afvoer en verwerking moet worden uitgevoerd volgens plaatselijke milieu-regelgeving.

Neem voor nadere informatie over inzamelen, verwerken en recyclen van dit product contact op met de betreffende afdeling van de lokale overheid, of de afdeling van uw leverancier die verantwoordelijkheid draagt voor afvalverwerking.

Toestel ontworpen, getest en gefabriceerd volgens:

- Veiligheid: EN/IEC 60335-1; EN/IEC 60335-2-31, EN/IEC 62233.
- Prestaties: EN/IEC 61591; ISO 5167-1; ISO 5167-3; ISO 5168; EN/IEC 60704-1; EN/IEC 60704-2-13; EN/IEC 60704-3; ISO 3741; EN 50564; IEC 62301.
- EMC: EN 55014-1; CISPR 14-1; EN 55014-2; CISPR 14-2; EN/IEC 61000-3-2; EN/IEC 61000-3-3. Suggesties voor correct gebruik om impact op het milieu te verkleinen: zet de afzuigkap aan op de laagste snelheid wanneer u gaat koken en laat hem na afloop nog een paar minuten doorlopen. Kies alleen een hogere snelheid bij grote hoeveelheden damp of rook en gebruik de hoge snelheid/snelheden (Boost) alleen voor extreme omstandigheden. Vervang tijdig de koolfilter(s) om de afzuiging van kookgeurtjes zo effectief mogelijk te houden. Vervang tijdig vetfilter(s) om de gevolgen van vetafzetting zo effectief mogelijk tegen te gaan. Gebruik buizen van de maximale doorsnede zoals vermeld in deze gids, voor optimale efficiëntie en minimale geluidsproductie.

Toepassingen

De afzuigkap is gemaakt voor het afzuigen van kookluchtjes en stoom, en uitsluitend bedoeld voor huishoudelijk gebruik.

Deze afzuigkap kan in twee vormen worden toegepast: via extractie of via filtratie.



Extractie-vorm

Hierbij wordt de afgevoerde lucht uit het pand gevoerd via een speciaal hiervoor geconstrueerde buis die gekoppeld is aan de aansluiting aan de bovenkant van de afzuigkap.

⚠ LET OP!

De afvoerbuis wordt niet meegeleverd en moet afzonderlijk worden aangeschaft. De afvoerbuis moet dezelfde doorsnede hebben als de aansluiting.

⚠ LET OP!

Als de afzuigkap is geleverd met een actief koolfilter, moet dit worden verwijderd. Sluit de afzuigkap aan op een buis met dezelfde doorsnede als de luchtafvoer van de kap (aansluitflens). Deze diameter geldt ook voor eventuele doorvoeropeningen voor de afvoerbuis.

Een doorvoeropening en/of buis met een kleinere doorsnede verlaagt de zuigkracht en leidt tot een enorme toename van de geluidsproductie.

Wij aanvaarden in dit verband dan ook geen enkele verantwoordelijkheid.

- Houd de buis zo kort mogelijk.
- Gebruik zo weinig mogelijk elleboogkoppelingen (maximale hoek hiervan: 90°).
- Vermijd grote variaties in de doorsnede van de afvoerbuis.



Filtratie-vorm

De verwijderde lucht wordt ontvet en ontgeurd en vervolgens weer teruggeleid naar de betreffende ruimte.

Om de afzuigkap in deze vorm te gebruiken, moet een extra filtersysteem op basis van geactiveerde kool zijn geïnstalleerd.

Installatie

- De minimale afstand tussen het kookoppervlak en de onderkant van de afzuigkap is 50cm bij een elektrische kookplaat en 65 cm, in geval van een gas- of gemengd fornuis.

Als in de installatie-instructies van een gaskookplaat een grotere afstand wordt genoemd, moet de grotere afstand worden gebruikt.

⚠ Elektrische aansluiting

De aansluiting op het lichtnet moet overeenkomen met de waarde op het plaatje aan de binnenkant van de afzuigkap. Als de afzuigkap een stekker heeft, moet deze in een stopcontact dat aan de nieuwste regelgeving voldoet en ook na de installatie bereikbaar blijft. Als het product geen stekker heeft (rechtstreekse aansluiting op lichtnet), of als de stekker na de installatie niet meer bereikbaar is, moet gebruik worden gemaakt van een tweepolige aan/uitschakelaar, zodat het product

(bijvoorbeeld bij een te hoge stroomsterkte, categorie III) geheel kan worden losgekoppeld van het lichtnet.

⚠ WAARSCHUWING! Controleer eerst of het netsnoer correct is gemonteerd voordat de afzuigkap op het lichtnet wordt aangesloten om de juiste werking te controleren.

De afzuigkap wordt geleverd met een speciaal netsnoer. Als dit snoer beschadigd is, moet u een nieuw exemplaar aanvragen bij de technische dienst.

Montage

Voordat u met de installatie begint:

- Controleer of de afmetingen van het aangeschafte product geschikt zijn voor het gekozen installatiegebied.
- Verwijder de mogelijk meegeleverde koolfilter(s) (*) (zie ook het betreffende onderdeel van deze gids). Koolfilter(s) moet(en) alleen aanwezig zijn als de afzuigkap in de filtratie-vorm moet worden gebruikt.
- Controleer (na transport) of er geen meegeleverde materialen in de afzuigkap zitten (bijv. verpakte schroeven (*), garantiebewijs (*) etc.) en verwijder deze zo nodig. Bewaren a.u.b.

Er worden muurpluggen meegeleverd om de afzuigkap stevig aan de meeste muren/plafonds te kunnen bevestigen. Uiteraard moet de gekwalificeerde installatiemonteur zich ervan verzekeren dat het gebruikte materiaal geschikt is voor het betreffende type muur/plafond. Muur of plafond moeten sterk genoeg zijn om het gewicht van de afzuigkap te kunnen houden.

Geen tegels, voegspecie of siliconenkit aanbrengen tegen of onder dit toestel. Alleen opbouwmontage.

Opmerking: De elementen gemarkeerd met het symbool "(*)" zijn optionele accessoires die alleen voor bepaalde modellen geleverd worden, of het zijn niet-geleverde onderdelen die aangekocht moeten worden.

Onderhoud

Reinigen

ALLEEN reinigen met een doek die is bevochtigd met een neutraal vloeibaar schoonmaakmiddel. **GEBRUIK BIJ HET REINIGEN GEEN GEREEDSCHAPPEN OF ANDERE VOORWERPEN.** Gebruik geen schuurmiddelen. **GEBRUIK GEEN ALCOHOL!**

Gebruik voor alle onderhoudswerkzaamheden werkhandschoenen.

Vetfilter

afb. 11-28

Vangt vetdeeltjes op uit de kookdampen.

Het **vetfilter** moet iedere maand worden gereinigd met een niet-agressief reinigingsmiddel, met de hand of in de vaatwasser. Zet de vaatwasser hierbij op de laagste temperatuur en het kortste programma. In de vaatwasser kan het vetfilter wat verkleuren. Dit heeft echter geen invloed op de filterwerking.

Trek aan de verende hendel om het vetfilter te verwijderen.

Koolstoffilter (alleen filtratie-vorm)

afb. 27

Absorbeert ongewenste kookgeurtjes. De verzadiging van de koolstoffilter vindt plaats na een min of meer geprolongerd gebruik en hangt af van het soort koken en de regelmaat waarmee de vetfilter wordt gewassen. In ieder geval moet de filter minstens om de 4 maanden (of als de aanwijzer verzadigde filters – indien aanwezig op het model in Uw bezit – deze noodzaak aangeeft) vervangen worden. Het kan NIET gewassen of opnieuw gebruikt worden.

Montage

Haak eerst het koolfilter aan de achterkant van de metalen lip van de afzuigkap, en zet het daarna vast met de twee knoppen aan de voorkant.

Demontage

Verwijder het koolfilter door de bevestigingsknoppen op de afzuigkap een kwartslag te draaien.

Koolstoffilter kopen

Het koolstoffilter kan besteld worden op de website van de Servicedienst of bij de Servicecentra Samsung. Raadpleeg de informatie op de laatste pagina van deze handleiding.

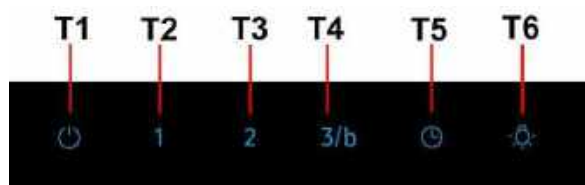
Lampen en/of regelapparatuur vervangen

De verlichting van de afzuigkap maakt gebruik van LED-technologie.

Dankzij de LED's bent u verzekerd van optimale verlichting, een levensduur tot 10 keer zo lang als gewone lampen en een energiebesparing tot 90%.

Neem voor vervanging contact op met de technische dienst.

Werking



Voor de selectie van de functies van de kap is het voldoende om de bedieningselementen aan te raken.

T1. Toets ON/OFF aanzuigmotor

T2. Toets voor selectie lage aanzuigsnelheid (vermogen)

Indicator verzadiging vetfilter

Wanneer deze knippert, moet het onderhoud van het **vetfilter** worden uitgevoerd; druk vervolgens lang op de toets **T1** om het knipperen te stoppen (kap in status ON).

T3. Toets voor selectie gemiddelde aanzuigsnelheid (vermogen)

Indicator verzadiging koolstoffilter

Wanneer deze knippert en indien geïnstalleerd, moet het onderhoud van het **koolstoffilter** worden uitgevoerd; druk vervolgens lang op de toets **T1** om het knipperen te stoppen (kap in status ON).

T4. Toets voor selectie hoge aanzuigsnelheid (vermogen) en Boost

Druk eenmaal om de hoge aanzuigsnelheid (vermogen) te selecteren (LED aan);
Druk nogmaals om de aanzuigsnelheid Boost (vermogen) te selecteren (LED knippert);

Opmerking: De aanzuigsnelheid Boost (vermogen) heeft een duur van ongeveer 5 minuten; vervolgens wordt automatisch de hoge aanzuigsnelheid (vermogen) ingesteld.

T5. Toets automatische uitschakeling (Timer):

Druk op deze toets om de automatische uitschakeling van de actieve aanzuigsnelheid (vermogen) in te stellen:

Lage aanzuigsnelheid (vermogen): **20 minuten**

Gemiddelde aanzuigsnelheid (vermogen): **15 minuten**

Hoge aanzuigsnelheid (vermogen): **10 minuten**

T6. Toets ON/OFF verlichting

Activering indicator verzadiging koolstoffilter

Deze indicator is normaal gesproken gedeactiveerd. Ga voor zijn activering als volgt te werk:

Met de uitgeschakelde kap lang en gelijktijdig **T2** en **T3** ingedrukt houden: eerst licht **T2** op, vervolgens ook **T3**, en een kort geluidssignaal signaleert de plaatsgevonden activering.

Deactivering LED verzadiging koolstoffilter: herhaal de bovenstaande handeling: eerst knipperen **T3** en **T2**; vervolgens knippert **T2**, en signaleert een kort geluidssignaal de plaatsgevonden deactivering.

PT - Instruções para instalação e utilização

Símbolos utilizados neste manual



ADVERTÊNCIA

Perigos ou práticas não seguras que podem provocar lesões ou morte.



ATENÇÃO

Perigos ou práticas não seguras que podem provocar choques elétricos, lesões ou danos a objetos.



NOTA

Conselhos e instruções úteis

Estes ícones e símbolos de aviso servem para evitar lesões a si ou aos outros. Por favor, siga-os escrupulosamente. Depois de ler este manual, guarde-o num local seguro para possíveis referências futuras.

Siga especificamente as instruções indicadas neste manual. Declina-se qualquer responsabilidade por eventuais inconvenientes, danos ou incêndios provocados ao aparelho, derivantes da inobservância das instruções indicadas neste manual. O exaustor foi concebido para a aspiração de fumos e vapores de cozedura e é destinado exclusivamente para uso doméstico.

O exaustor pode ser esteticamente diferente do modelo ilustrado neste manual, no entanto as instruções de uso, manutenção e instalação são as mesmas.

- É importante conservar este manual para eventuais consultas futuras.
- Em caso de venda ou mudança, certifique-se que o manual acompanha o produto.
- Leia cuidadosamente as instruções: apresentam importantes informações sobre a instalação, uso e segurança.
- Não efectue variações elétricas ou mecânicas no produto ou nos tubos de fuga.
- Antes de prosseguir com a instalação do aparelho, verifique se todos os componentes não estão danificados. Caso contrário, contacte o seu fornecedor e não prossiga com a instalação.

Advertências

- Antes de fazer qualquer operação de limpeza ou de manutenção, deve-se desligar o exaustor da rede elétrica retirando a tomada ou desligando a alimentação da rede elétrica.
- Usar sempre luvas de trabalho para todas as operações de instalação e manutenção.
- Este aparelho pode ser usado por crianças a partir de 8 anos de idade e por pessoas com reduzidas capacidades físicas, sensoriais e mentais, ou falta de experiência e conhecimento, desde que sejam supervisionadas ou se tiverem recebido as necessárias instruções relativas ao uso em segurança do aparelho e que tenham conhecimento dos riscos envolvidos.
- As crianças não devem ser autorizadas a manipular os comandos ou a brincar com o aparelho.
- A limpeza e a manutenção não devem ser feitas por crianças sem supervisão.
- O local onde o aparelho será instalado, deve ser suficientemente ventilado, quando o exaustor for utilizado em conjunto com outros dispositivos de combustão de gás ou outros combustíveis.
- O exaustor deve ser limpo regularmente, interna e externamente (PELO MENOS UMA VEZ POR MÊS), respeitando expressamente as indicações no manual, nas instruções de manutenção.
- A inobservância das normas de limpeza do aparelho e da substituição e limpeza dos filtros comporta riscos de incêndio.

- É severamente proibido colocar alimentos diretamente na chama, sob o exaustor.
- Para a substituição da lâmpada, utilizar apenas o tipo de lâmpada indicado na secção de Manutenção/Substituição de lâmpadas deste manual.

O uso de chama livre causa danos aos filtros e pode originar incêndios, portanto, deve ser evitado em quaisquer circunstâncias.

Os alimentos fritos devem ser feitos sob controle, para evitar que o óleo sobreaqueça e se incendeie.

CUIDADO: Peças acessíveis do exaustor podem queimar quando utilizado com a placa de fogão.

- Não ligar o aparelho à rede elétrica até que a instalação esteja totalmente concluída.

• Relativamente às medidas técnicas e de segurança a serem adotadas para a descarga de fumos, é importante respeitar rigorosamente os regulamentos fornecidos pelas autoridades locais.

- O sistema de condutas deste aparelho não pode ser conectado a outro sistema de ventilação já existente que esteja a ser usado para qualquer outra finalidade, como descarga de fumos de aparelhos a gás ou outros combustíveis.

▲ ATENÇÃO! A falta de instalação de parafusos ou dispositivos de fixação em conformidade com estas instruções, pode resultar em riscos elétricos

- Não utilizar ou deixar o exaustor sem lâmpadas corretamente montadas, devido ao possível risco de choques elétricos.

- Nunca utilizar o exaustor sem as grades montadas corretamente.

- O exaustor NUNCA deve ser utilizado como uma superfície de apoio, a menos que seja especificamente indicado.

- Usar somente os parafusos de fixação fornecidos com o aparelho, para a instalação, ou, se não for fornecido, comprar o tipo de parafuso correto.

- Usar o comprimento correto para os parafusos que são identificados no Guia de Instalação.

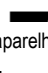
- Em caso de dúvida, consultar um centro de assistência autorizado ou técnico qualificado.

▲ ATENÇÃO! Não utilizar com um programador, temporizador, telecomando separado ou qualquer outro dispositivo que se ative automaticamente.

Este aparelho está classificado de acordo com a Diretiva Europeia 2012/19/EC - UK SI 2013 No.3113 sobre Resíduos de equipamento elétrico e eletrónico (REEE).

Ao garantir a eliminação adequada deste produto, estará a ajudar a evitar potenciais consequências negativas para o ambiente e para a saúde pública, que poderiam derivar de um manuseamento de dispersão inadequada deste produto.



O símbolo  no produto ou nos documentos que acompanham o produto, indica que este aparelho não pode receber um tratamento semelhante ao de uma dispersão doméstica.

Pelo contrário, deverá ser depositado no respectivo centro de recolha para a reciclagem de equipamento elétrico e eletrónico.

A eliminação deverá ser efetuada em conformidade com as normas ambientais locais para a eliminação de desperdícios.

Para obter informações mais detalhadas sobre o tratamento, a recuperação e a reciclagem deste produto, contate o Departamento na sua localidade, o seu serviço de eliminação de desperdícios domésticos ou a loja onde adquiriu o produto.

Aparelho projetado, testado e fabricado de acordo com:

- Segurança: EN/IEC 60335-1; EN/IEC 60335-2-31, EN/IEC 62233.
- Desempenho: EN/IEC 61591; ISO 5167-1; ISO 5167-3; ISO 5168; EN/IEC 60704-1; EN/IEC 60704-2-13; EN/IEC 60704-3; ISO 3741; EN 50564; IEC 62301.
- EMC: EN 55014-1; CISPR 14-1; EN 55014-2; CISPR 14-2; EN/IEC 61000-3-2; EN/IEC 61000-3-3. Sugestões para uma utilização correta, de modo a reduzir o impacto ambiental: LIGUE o exaustor na velocidade mínima quando começar a cozinhar e mantenha-o em função por mais alguns minutos após ter terminado. Aumente a velocidade somente em caso de muito fumo ou vapor e use as velocidades altas somente em situações extremas. Substitua o(s) filtro(s) a carvão quando necessário, para manter uma boa eficiência na redução dos odores. Limpe o(s) filtro(s) de gordura quando necessário para manter uma boa eficiência. Use o diâmetro máximo do sistema de condutas indicado neste manual para otimizar a eficiência e minimizar o ruído.

Para obter informações sobre os compromissos ambientais da Samsung e sobre as obrigações regulamentares específicas de produtos, por exemplo, o regulamento REACH, WEEE, baterias, visite: samsung.com/uk/aboutsamsung/samsungelectronics/corporatecitizenship/data_corner.html

Uso

O exaustor foi concebido para a aspiração de fumos e vapores de cozedura e destina-se exclusivamente para uso doméstico.

O exaustor é fabricado para ser utilizado na versão aspirante, com exaustão externa do ar, ou filtrante, com recirculação interna.



Versão evacuação para o exterior Os vapores são evacuados para o exterior, por meio de um tubo de descarga fixado à flange de conexão que se encontra sobre o exaustor.

⚠ ATENÇÃO!

O diâmetro do tubo de descarga deve ser equivalente ao diâmetro do anel de conexão.

⚠ ATENÇÃO!

Se o exaustor for dotado de filtros de carvão ativo, estes deverão ser retirados.

Conectar o exaustor aos tubos e orifícios de descarga da parede com diâmetro equivalente à saída de ar (flange de união).

O uso de tubos ou orifícios de descarga de parede com diâmetro inferior, pode provocar a diminuição do desempenho de aspiração e um drástico aumento do ruído.

Não nos responsabilizamos a este respeito.

! Utilizar um tubo condutor com comprimento não inferior ao indicado.

! Utilizar um tubo condutor com o menor número possível de curvas (ângulo máximo da curva: 90°C).

! Evitar alterações drásticas da seção do tubo (diâmetro).



Versão recirculação

O ar aspirado será desengordurado e desodorizado antes de ser recanalizado de volta para o ambiente.

Para usar o exaustor nesta versão é necessário instalar um sistema de filtragem adicional à base de carvão ativado.

Instalação

• A distância mínima entre a superfície de suporte dos recipientes sobre o fogão e a parte mais baixa do exaustor não deve ser inferior a 50cm no caso de fogões elétricos e 65 cm no caso de fogões a gás ou combinados.

Se as instruções de instalação do fogão a gás especificarem uma distância maior, deve-se levar em conta esta indicação.

⚠ Conexão elétrica

A voltagem da rede elétrica deve corresponder com a voltagem indicada na etiqueta das características, situada no interior do exaustor. Se dotado de ficha, conectar o exaustor a uma tomada, em conformidade com as normas vigentes, posta em zona acessível, mesmo depois da instalação. Se não tiver ficha (conexão direta à rede) ou a tomada não se encontrar numa zona acessível, mesmo

depois da instalação, aplicar um interruptor bipolar, em conformidade com a norma que assegure a desconexão completa da rede nas condições da categoria de sobretensão III, de acordo com as regras de instalação.

⚠ ATENÇÃO! Antes de conectar novamente o circuito do exaustor com a alimentação elétrica, verificar o seu funcionamento, e verificar se o cabo de rede está montado corretamente.

O exaustor está equipado com um cabo de alimentação especial; no caso do cabo ficar danificado, efetuar um pedido ao serviço de assistência técnica.

Montagem

Antes de iniciar a instalação:

- Verificar que o produto adquirido tem as dimensões adequadas para a área escolhida de instalação.
- Tirar o/s filtro/s de carvão ativado (*) se fornecidos (ver também o parágrafo relativo). Este/s deve/m ser remontado/s somente caso se deseje utilizar o exaustor na versão filtrante.
- Verificar se, dentro do exaustor, não há (por motivos de transporte) materiais extras (por exemplo envelopes com parafusos (*), garantias (*) etc.). Caso haja, tirar e conservar.

O exaustor é fornecido com buchas de fixação adequadas para a maior parte das paredes/tetos. No entanto é necessário que um técnico qualificado faça sua instalação. A parede/teto deve ser suficientemente robusta para suportar o peso do exaustor.

Nota: As peças sinalizadas com o símbolo "(*)" são acessórios opcionais fornecidos apenas em alguns modelos ou peças não fornecidas, que devem ser compradas.

Manutenção

Limpeza

Para a limpeza, utilizar um pano humedecido com detergentes líquidos neutros. Evitar o uso de produtos contendo abrasivos. **NÃO UTILIZE ÁLCOOL!**

Para todas as operações de manutenção, utilizar luvas de trabalho.

Filtro antigordura

Fig. 11-28

Capta as partículas de gordura provenientes da cozedura.

O Filtro de gordura deve ser limpo uma vez por mês com detergentes não agressivos. O filtro pode ser lavado manualmente ou na máquina de lavar louça a baixas temperaturas e com um ciclo breve.

O filtro metálico para a gordura pode perder cor com as lavagens na máquina da louça, mas as suas características de filtração não se alteram.

Para desmontar o filtro antigordura puxe o puxador de libertação com mola.

Filtro de carvão activo (só para a versão filtrante)

Fig. 27

Retém os odores desagradáveis produzidos durante a preparação de alimentos.

A saturação do filtro de carvão activado se verifica após um uso mais ou menos prolongado em função do tipo de cozinha e da regularidade da limpeza do filtro de gorduras. Em todo caso, é necessário substituir o cartucho no máximo cada 4 meses (ou quando o sistema de indicação da saturação dos filtros - se previsto no modelo que se possui - indicar esta necessidade).

NÃO pode ser lavado ou regenerado.

Montagem:

Coloque o gancho do filtro de carvão ativo, primeiro na parte de trás da lingueta metálica do exaustor e depois na parte dianteira com os dois botões.

Desmontagem:

Remova o filtro de carvão ativo rodando 90° os botões que o fixam ao exaustor.

Compra do filtro de carbono

O filtro de carbono só pode ser adquirido no website do Serviço de Assistência ou nos Centros de Assistência Samsung. Consultar as informações referidas na última página deste manual.

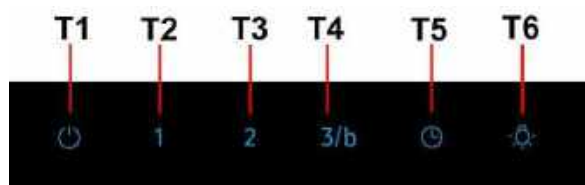
Substituição das lâmpadas e/ou do dispositivo de controlo

O exaustor é fornecido com um sistema de iluminação baseado na tecnologia LED.

Os LED garantem uma iluminação melhor e uma duração de até 10 vezes maior que as lâmpadas tradicionais e economizam 90% de energia elétrica.

Para substituir, contactar o serviço de assistência técnica.

Funcionamento



Para selecionar as funções do exaustor, basta tocar nos comandos:

T1. ON/OFF do motor de aspiração

T2. Seleção de velocidade (potência) de aspiração baixa

Indicador saturação filtro gorduras

Quando este piscar, executar a manutenção do **filtro de gorduras**; depois disso, pressionar durante algum tempo a tecla **T1** para parar a intermitência (exaustor em estado ON).

T3. Seleção de velocidade (potência) de aspiração média

Indicador saturação filtro de carvão

Quando este piscar, executar a manutenção, se instalado, do **filtro de carvão**; depois disso, pressionar durante algum tempo a tecla **T1** para parar a intermitência (exaustor em estado ON).

T4. Seleção de velocidade (potência) de aspiração alta e Boost

Pressionar uma vez para selecionar a velocidade (potência) de aspiração alta (LED ligado);

Pressionar novamente para selecionar a velocidade (potência) de aspiração Boost (LED intermitente);

Nota: A velocidade (potência) de aspiração Boost tem uma duração de cerca de 5 minutos, depois disso é configurada automaticamente a velocidade (potência) de aspiração alta.

T5. Desligar automático (Temporizador):

Pressionar esta tecla para configurar o desligar automático da velocidade (potência) de aspiração ativa:

Velocidade (potência) de aspiração baixa: **20 minutos**

Velocidade (potência) de aspiração média: **15 minutos**

Velocidade (potência) de aspiração alta: **10 minutos**

T6. ON/OFF da iluminação

Ativação do indicador de saturação do filtro de carvão

Este indicador está normalmente desativado. Para ativá-lo efetuar as seguintes operações:

Com o aspirador desligado, pressionar e manter pressionado durante algum tempo e em simultâneo **T2** e **T3**: em primeiro lugar, acende-se **T2**, depois também **T3**, e um breve sinal acústico confirma a desativação.

Desativação do LED de saturação do filtro de carvão: Repetir a operação acima descrita, primeiro piscam **T3** e **T2** depois pisca **T2**, e um breve sinal acústico confirma a desativação.

RU - Инструкция по монтажу и эксплуатации

Символы, используемые в руководстве



ПРЕДУПРЕЖДЕНИЕ

Опасность или опасные работы, которые могут привести к получению травм или летальному исходу.



ВНИМАНИЕ

Опасность или опасные работы, которые могут привести к получению удара электротоком, травм или привести к порче имущества.



ПРИМЕЧАНИЕ

Советы и полезные рекомендации

Данные пиктограммы и предупреждающие символы служат для предотвращения несчастных случаев как с вами, так и с другими лицами. Рекомендуется строго соблюдать их. После прочтения данной главы положите инструкцию в надежное место для консультаций в будущем.

Изделие хозяйственно-бытового назначения. Производитель снимает с себя всякую ответственность за неполадки, ущерб или пожар, которые возникли при использовании прибора вследствие несоблюдения инструкций, приведенных в данном руководстве. Вытяжка служит для всасывания дыма и пара при приготовлении пищи и предназначена только для бытового использования.

Вытяжка может иметь дизайн, отличающийся от вытяжки показанной на рисунках данного руководства, тем не менее, руководство по эксплуатации, техническое обслуживание и установка остаются те же.

- Очень важно сохранить эту инструкцию, чтобы можно было обратиться к ней в любой момент. Если изделие продается, передается или переносится обеспечить, чтобы инструкция всегда была с ним.
- Внимательно прочитайте инструкцию. В ней находится важная информация по установке, эксплуатации и безопасности.
- Запрещается выполнять изменения в электрической или механической части изделия или в трубах рассеивания.
- Перед началом установки оборудования убедитесь в целостности и сохранности всех компонентов. При наличии любых повреждений обратитесь к поставщику и ни в коем случае не начинайте монтаж оборудования.

⚠ Внимание!

- Перед началом какой либо операции по чистке или обслуживанию, отключить вытяжку от электрической сети, вынимая вилку из розетки или отключая общий выключатель помещения. Для всех операций по установке и обслуживанию использовать рабочие рукавицы.
- Прибор может быть использован детьми не младше 8 лет и лицами со сниженными физическими, сенсорными или умственными способностями, или же с недостаточным опытом, если находятся под контролем, или если были обучены использовать прибор безопасным образом и если понимают связанные с этим опасности.
- Дети должны быть под контролем и не должны играть с прибором.
- Операции по чистке и обслуживанию не должны проводиться детьми без надзора
- Помещение должно иметь достаточную вентиляцию, когда кухонная вытяжка используется одновременно с другими приборами, работающими на газе или других топливах.
- Вытяжка должна часто очищаться как внутри, так и снаружи (ХОТЯ БЫ ОДИН РАЗ В МЕСЯЦ), придерживаясь того, что указано в инструкциях по обслуживанию.
- Несоблюдение норм чистки вытяжки и замены и

чистки фильтров увеличивает риск возгорания.

Строго запрещено приготовление еды на открытом огне под вытяжкой.

• Для замены лампочки освещения использовать только тип лампочки указанный в разделе обслуживания/замены лампочки этого руководства.

Использование открытого пламени наносит ущерб фильтрам и может привести к загораниям, поэтому должно избегаться в любом случае.

Жаренье должно проводиться под надзором, чтобы избежать возможности возгорания раскаленного подсолнечного масла.

ВНИМАНИЕ: Когда варочная поверхность работает, доступные части вытяжки могут нагреваться.

• Не подключать прибор к электрической сети до тех пор, пока установка полностью не закончена.

• То что касается технических мер и мер безопасности в применении до сброса паров строго придерживаться того что предусматривается по нормам локальных компетентных органов.

• Всасываемый воздух не должен выпускаться в трубу, используемую для выбросов дымов приборами, работающими на газе или других топливах.

⚠ ВНИМАНИЕ! Неустановка соответствующих винтов и приспособлений для фиксирования в соответствии с этими инструкциями может привести к рискам электрического происхождения.

• Не использовать или оставлять вытяжку без лампочек правильно установленных с риском получить удар электрическим током.

• Никогда не использовать вытяжку без правильно установленной решетки!

• Вытяжка НИКОГДА не должна использоваться, как опорная поверхность, если только не указано иначе.

• Использовать только винты для фиксирования в комплекте с продуктом для установки или, если нет в комплекте, приобрести винты правильного типа.

• Использовать правильную длину винтов, указанную в руководстве по установке.


• В случае сомнений, консультироваться в авторизованном центре по обслуживанию или с квалифицированным персоналом.

⚠ ВНИМАНИЕ! Не используйте устройство с программатором, таймером, отдельным пультом дистанционного управления или любым другим устройством, которое включается автоматически.

Данное изделие промаркировано в соответствии с Европейской директивой 2012/19/EC - UK SI 2013 No.3113 по утилизации электрического и электронного оборудования (WEEE).

Обеспечив правильную утилизацию данного изделия, Вы можете предотвратить потенциальные негативные последствия для окружающей среды и здоровья человека.



Символ  на самом изделии или сопроводительной документации указывает, что при утилизации данного изделия с ним нельзя обращаться как с обычными бытовыми отходами. Вместо этого, его следует сдавать в соответствующий пункт приемки электрического и электронного оборудования для последующей утилизации.

Сдача на слом должна производиться в соответствии с местными правилами по утилизации отходов.

За более подробной информацией о правилах обращения с такими изделиями, их утилизации и переработки обращайтесь в местные органы власти, в службу по утилизации отходов или в магазин, в котором Вы приобрели данное изделие.

Устройство разработано, испытано и изготовлено в соответствии с:

- Безопасность: EN/IEC 60335-1; EN/IEC 60335-2-31, EN/IEC 62233.
- Эксплуатационные характеристики: EN/IEC 61591; ISO 5167-1; ISO 5167-3; ISO 5168; EN/IEC 60704-1; EN/IEC 60704-2-13; EN/IEC 60704-3; ISO 3741; EN 50564; IEC 62301.
- EMC: EN 55014-1; CISPR 14-1; EN 55014-2; CISPR 14-2; EN/IEC 61000-3-2; EN/IEC 61000-3-3. Предложения для правильного использования в целях снижения воздействия на окружающую среду: Включите вытяжной колпак на минимальной скорости, когда начинаете готовить, и оставьте его работать в течение нескольких минут после того, как закончите готовить. Увеличивайте скорость только в случае большого количества дыма и пара, и прибегайте к использованию повышенных скоростей только в экстремальных ситуациях. Заменяйте угольный фильтр(ы), когда это необходимо, для поддержания хорошей эффективности уменьшения запахов. Очищайте жировой/ые фильтр(ы), когда это необходимо, для поддержания хорошей эффективности жирового фильтра. Используйте максимальный диаметр системы воздухопроводов, указанный в данном руководстве, для оптимизации эффективности и минимизации уровня шума.

Использование

Вытяжка служит для всасывания дыма и пара при приготовлении пищи и предназначена только для бытового использования.

Вытяжка сконструирована для работы в режиме отвода воздуха наружу или рециркуляции воздуха.



Использование с режиме отвода воздуха

В этом режиме испарения выводятся наружу через гибкий трубопровод, подсоединенный к соединительному кольцу.

ВНИМАНИЕ!

Выводная труба не входит в комплект и должна быть приобретена отдельно. Диаметр выводной трубы должен соответствовать диаметру соединительного кольца.

ВНИМАНИЕ!

Если вытяжка снабжена угольным фильтром, то уберите его. Подсоедините вытяжку к выводной трубе с диаметром соответствующим отверстию выхода воздуха (соединительный фланец). Установка труб с меньшим диаметром даст уменьшение мощности всасывания воздуха и резкое увеличение уровня шума. Производитель снимает с себя всякую ответственность по отношению выше сказанного.

- ! Использовать трубу с минимально необходимой длиной.
- ! Использовать трубу с наименьшим количеством изгибов (максимальный угол изгиба: 90°).
- ! Избегать резкого изменения сечения трубы.



Использование в режиме рециркуляции воздуха

Должен использоваться угольный фильтр, имеющийся в наличии у вашего дистрибутора. Втягиваемый воздух обезжиривается и дезодорируется перед тем, как вновь возвращается в помещение через верхнюю решетку.

Установка

- Расстояние нижней грани вытяжки над опорной плоскостью под сосуда на кухонной плите должно быть не менее 50см – для электрических плит, и не менее 65 см для газовых или комбинированных плит. Если в инструкциях по установке газовой плиты оговорено большее расстояние, то учтите это.

Электрическое соединение

Напряжение сети должно соответствовать напряжению, указанному на табличке технических данных, которая размещена внутри прибора. Если вытяжка снабжена вилкой, подключите вытяжку к штепсельному разъему. Он должен отвечать действующим правилам и быть расположен в

легкодоступном месте. Включить в розетку можно после установки. Если же вытяжка не снабжена вилкой (прямое подключения к сети), или штепсельный разъем не расположен в доступном месте, также и после установки, то используйте надлежащий двухполюсный выключатель, обеспечивающий полное размыкание сети при возникновении условий перенапряжения 3-ей категории, в соответствии с инструкциями по установке.

▲ ВНИМАНИЕ! прежде чем подключить к сети питания электрическую систему вытяжки и проверить исправное функционирование ее убедитесь в том, что кабель питания правильно смонтирован.

Вытяжка имеет специальный кабель электропитания; в случае повреждения кабеля, необходимо заказать его в службе по техническому обслуживанию.

Установка

Перед началом монтажа:

- Проверьте, чтобы размеры приобретенного Вами изделия подходили к выбранному месту его монтажа.
- Снимите угольный фильтр/ы, если они имеются (смотрите также соответствующий раздел). Фильтр/ы устанавливаются обратно, только если Вы хотите использовать вытяжку в режиме рециркуляции.
- Проверьте, чтобы внутри вытяжки не оставалось предметов, помещенных туда на время ее транспортировки (например, пакетиков с шурупами, листов гарантии и т.д.), если они имеются, выньте их и сохраните.

Вытяжка снабжена дюбелями для крепления ее в большинстве стен/потолков. Однако, необходимо обратиться к квалифицированному технику и убедиться в том, что материалы пригодны для данного типа стены/ потолка. Стена/потолок должны обладать достаточной прочностью с учетом массы прибора.

Примечание: Принадлежности, обозначенные знаком "(*)", являются опциональными, поставляемыми только на некоторые модели, или представляют собой детали, не входящие в комплект поставки, и которые закупаются отдельно.

Уход

Очистка

Для очистки используйте **ТОЛЬКО** специальную тряпку, смоченную нейтральным жидким моющим средством. **НЕ ИСПОЛЬЗУЙТЕ НИКАКИЕ ИНСТРУМЕНТЫ ДЛЯ ОЧИСТКИ.** Не применяйте средства, содержащие абразивные материалы. **НЕ ПРИМЕНЯЙТЕ СПИРТ!**

При выполнении всех операций по техобслуживанию используйте рабочие перчатки.

Жировой фильтр

Рис. 11-28

Удерживает частицы жира, исходящие от плиты.

Фильтр следует чистить ежемесячно неагрессивными моющими средствами, вручную или в посудомоечной машине при низкой температуре и экономичном цикле мытья.

При мытье в посудомоечной машине может иметь место некоторое обесцвечивание жирового фильтра, но его фильтрующая характеристика остается абсолютно неизменной.

Для снятия жирового фильтра потяните к себе подпружиненную ручку отцепления фильтра.

Угольный фильтр (только в режиме рециркуляции)

Рис. 27

Удаляет неприятные запахи кухни.

Насыщение угольного фильтра происходит по истечении более или менее длительного периода эксплуатации, предопределяемого типом кухни и периодичностью очистки фильтров задержки жира. В любом случае, заменяйте картридж по крайней мере через каждые 4 месяца (или когда система индикации насыщения фильтров, если она имеется в Вашей модели, указывает на данную необходимость).

Угольный фильтр НЕ подлежит мойке или регенерации.

Установка

Навесить угольный фильтр сначала задней стороной на металлический язычок вытяжки, потом переднюю часть закрепить двумя ручьями.

Демонтаж

Снять угольный фильтр, поворачивая на 90° рукоятки, которые фиксируют его с вытяжкой.

Покупка угольного фильтра

Угольный фильтр можно приобрести на сайте сервисного обслуживания или в сервисных центрах компании Samsung. Используйте информацию, указанную на последней странице данного руководства.

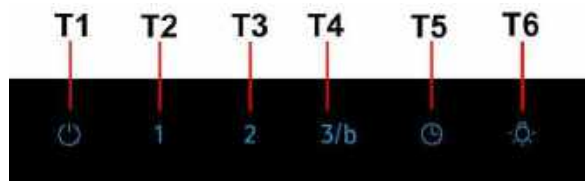
Замена ламп и/или органа управления

Вытяжка оборудована освещением на светодиодах LED.

Светодиоды обеспечивают оптимальное освещение, их срок службы в 10 раз превышает срок работы традиционных лампочек, и позволяют экономить 90% электроэнергии.

Для замены светодиодов обращаться в службу технического обслуживания.

Функционирование



Для выбора функций вытяжки достаточно слегка коснуться требуемых кнопок:

T1. Кнопка ВКЛ/ВЫКЛ двигателя вытяжки

T2. Кнопка выбора низкой скорости (мощности) вытяжки

Индикатор засорения жирулавливающего фильтра

Если загорается данный индикатор, необходимо провести техобслуживание жирулавливающего фильтра, после чего нажать и удерживать кнопку T1, пока индикатор не погаснет (вытяжка в состоянии ВКЛ).

T3. Кнопка выбора средней скорости (мощности) вытяжки

Индикатор засорения угольного фильтра

Если загорается данный индикатор, необходимо провести техобслуживание угольного фильтра (если установлен), после чего нажать и удерживать кнопку T1, пока индикатор не погаснет (вытяжка в состоянии ВКЛ).

T4. Кнопка выбора высокой скорости (мощности) вытяжки и скорости Boost

Нажмите эту кнопку один раз, чтобы выбрать высокую скорость (мощность) вытяжки (светодиодный индикатор включен);

Нажмите эту кнопку повторно, чтобы выбрать повышенную скорость (мощность) Boost (светодиодный индикатор мигает).

Примечание: Скорость (мощность) Boost поддерживается в течение около 5 минут, после чего автоматически устанавливается высокая скорость (мощность) вытяжки.

T5. Кнопка автоматического выключения (Таймер):

Нажмите эту кнопку, чтобы задать автоматическое отключение текущей скорости (мощности) вытяжки:

Низкая скорость (мощность) вытяжки: **20 минут**

Средняя скорость (мощность) вытяжки: **15 минут**

Высокая скорость (мощность) работы вытяжки: **10 минут**

T6. Кнопка ВКЛ/ВЫКЛ освещения

Активация индикатора засорения угольного фильтра:

Данный индикатор обычно отключен. Для его включения выполните следующие действия:

Когда вытяжка находится в выключенном состоянии, нажмите и удерживайте кнопки T2 и T3 одновременно: сначала загорится T2, а затем и T3. Краткий звуковой сигнал означает, что активация выполнена.

Отключение светодиодного индикатора засорения угольного фильтра:

повторите вышеуказанную операцию; сначала будут мигать T3 и T2, затем начнет мигать T2. Краткий звуковой сигнал означает, что отключение выполнено.

Информация о производителе



Производитель:

Samsung Electronics Co., Ltd. / Самсунг Електронікс Ко., Лтд.

Адрес производителя :

(Мэтан-донг) 129, Самсунг-ро, Йонгтонг-гу, Сувон-си, Гйонги-до, Корея, 16677

Адрес мощностей производства

1) Италия, Loc. Montirone 60030 MERGO (AN)

2) Польша, Ul. Inzynierska, 3, 55221 JELCZ LASKOWICE

Країна виробництва: ИТАЛИЯ, ПОЛЬША

Адрес для жалоб и предложений в России:

Российская Федерация 123242 г. Москва, Новинский бульвар, д. 31, помещение 1, 2

UK - Інструкція з монтажу та експлуатації

Символи, що використовуються в цій інструкції



ЗАСТЕРЕЖЕННЯ

Небезпека або небезпечні дії, які можуть призвести до травм або смерті.



УВАГА

Небезпека або небезпечні дії, які можуть призвести до ураження електричним струмом, травм або пошкодження майна.



ПРИМІТКА

Корисні поради та інструкції

Ці значки та попереджувачі символи використовуються для запобігання травмам як для вас, так і для інших. Будь ласка, чітко дотримуйтесь їх. Після прочитання цієї глави, будь ласка, збережіть цю інструкцію в надійному місці для можливих подальших консультацій.

Чітко дотримуйтеся приведених в даному керівництві інструкцій. Виробник знімає з себе будь-яку відповідальність за несправності, збитки або пожежу, що може мати місце при використанні пристрою внаслідок невиконання інструкцій, приведених в даному керівництві. Витяжний ковпак спроектований для всмоктування диму та пару, що утворюється під час приготування їжі та призначений лише для побутового використання..

Кухонна витяжка може мати дизайн, що відрізняється від витяжки зображеної на малюнках цієї інструкції але в будь-якому випадку інструкції з монтажу, технічного обслуговування та експлуатації залишаються без змін.

- Важливо зберегти ці інструкції для того, щоб можна було звернутися до них в будь-який час. У випадку продажу, передачі чи переїзду, переконайтеся в тому щоб інструкції були разом з виробом.
- Уважно прочитати інструкції: В них міститься важлива інформація з встановлення, використання та безпеки.
- Заборонено виконувати електричні чи механічні зміни у виробі чи у вивідних каналах.
- Перш ніж приступити до монтажу виробу перевірте чи всі компоненти без дефектів та не є пошкодженими. У протилежному випадку зверніться в місце продажу та зупиніть монтування виробу.

Попередження по безпеці


Перед початком будь якої операції по очищенню або обслуговуванню, відключіть витяжку від електричної сітки витягуючи вилку з розетки або відключаючи загальний вимикач приміщення.

- Для усіх операцій по установці та обслуговуванню використовуйте робочі рукавиці.
- Пристрій може використовуватися дітьми не молодшими 8 років та особами із зниженими фізичними, сенсорними або розумовими здібностями, або з недостатнім досвідом якщо знаходяться під контролем, або були навчені використовувати пристрій в безпечній спосіб та якщо розуміють пов'язані з тим небезпеки.
- Діти повинні бути під контролем і не повинні гратися з пристроєм.
- Операції по чищенню та обслуговуванню не повинні проводитися дітьми без нагляду.
- Приміщення повинно мати достатню вентиляцію коли витяжка використовується одночасно з іншими пристроями що працюють на газі або інших паливах.
- Витяжку необхідно часто чистити як в середині, так і ззовні (ХОЧА Б ОДИН РАЗ НА МІСЯЦЬ), дотримуватися в будь якому випадку того, що вказується в інструкціях по обслуговуванню.

- Не дотримання норм очищення та заміни і очищення фільтрів збільшує ймовірність ризику загоряння.
- Суворо заборонено приготування їжі на відкритому вогні під витяжкою.
- Для заміни лампочки освітлення використовувати тільки тип лампочки вказаний в розділі обслуговування/заміна лампочки цього посібника. Використання відкритого полум'я наносить збиток фільтрам і може призвести до загорання, тому потрібно уникати в будь якому випадку. Смаження повинно проводитися під наглядом щоб уникнути загоряння розливої олії.
- УВАГА: Коли варильна поверхня працює, доступні частини можуть нагріватися.
- Не підключати пристрій до електричної сітки до тих пір, поки не буде повністю закінчена установка.
- Що стосується технічних мір та мір безпеки у використанні що відноситься до викидів парів, суворо дотримуйтеся норм місцевих компетентних органів.
- Повітря що втягується, не повинно випускатися в трубу яка використовується для викиду димів пристроями що працюють на газі та інших паливах.
- ▲ УВАГА! Не встановлювання відповідних гвинтів і пристроїв для фіксування у відповідності з цими інструкціями може привести до ризиків електричного походження.
- Не використовувати або залишати витяжку без правильно встановлених лампочок з ризиком отримати удар електричним струмом.
- Ніколи не використовувати витяжку без правильно встановленої решітки!
- Витяжка НІКОЛИ не повинна використовуватися як опорна поверхня, якщо тільки не вказується.
- Використовувати гвинти для фіксування в наборі з продуктом для установки, якщо немає в наборі, придбати гвинти правильного типу.
- Використовувати правильну довжину гвинтів яка вказується в посібнику по встановленню.
- У випадку сумнівів, консультиватися в авторизованому центрі або з кваліфікованим персоналом.
- ▲ УВАГА! Не слід використовувати з програматором, таймером, окремим пультом керування або з будь-яким іншим пристроєм, який приводиться в дію автоматично.

Даний виріб промаркований відповідно до Європейської директиви 2012/19/EC - UK SI 2013 No.3113, утилізація електричного і електронного обладнання (WEEE). Забезпечуючи вірну утилізацію цього виробу, Ви допоможете попередити потенційні негативні наслідки для оточуючого середовища і здоров'я людини, котрі могли б мати місце в протилежному випадку.



Символ  на самому виробі або на супроводжуючому його документі вказує, що при утилізації цього виробу з ним не можна поводитися як зі звичайними побутовими відходами. Він має здаватися у відповідний пункт прийому електричного і електронного обладнання для подальшої утилізації. Здавання на злам повинно виконуватися згідно з місцевими правилами по утилізації відходів. Для більше детальної інформації про правила поводження з такими виробами, їх утилізації і переробки звертайтеся в місцеві органи влади, в службу по утилізації відходів, або в магазин, в якому Ви придбали даний виріб.

Прилад спроектовано, випробувано і виготовлено згідно з:

- Безпека: EN/IEC 60335-1; EN/IEC 60335-2-31, EN/IEC 62233.
- Експлуатаційні якості: EN/IEC 61591; ISO 5167-1; ISO 5167-3; ISO 5168; EN/IEC 60704-1; EN/IEC 60704-2-13; EN/IEC 60704-3; ISO 3741; EN 50564; IEC 62301.
- EMC: EN 55014-1; CISPR 14-1; EN 55014-2; CISPR 14-2; EN/IEC 61000-3-2; EN/IEC 61000-3-3. Поради для правильної експлуатації та для зниження впливу на середовище: Вмикайте витяжку на мінімальну швидкість перед початком приготування їжі, і залишайте її працювати на декілька хвилин після закінчення приготування. Збільшуйте швидкість тільки у разі великої кількості диму і пару та використовуйте наддув тільки у крайніх випадках. Для підтримання високої ефективності видалення запахів, за необхідності, виконуйте заміну вугільного(-их) фільтру(-ів). Для підтримання високої ефективності фільтру жирів, за необхідності, виконуйте чистку фільтру(-ів) жирів. Використовуйте максимальний діаметр системи повітроводів, що вказаний у інструкції для оптимізації ефективності та мінімізації шуму.

- з електробезпеки:
ДСТУ EN 60335-2-31 (EN 60335-2-31, IDT);
ДСТУ EN 60335-1 (EN 60335-1, IDT);
ДСТУ EN 62233 (EN 62233, IEC 62233 (Modified)).
- Експлуатаційні якості:
ДСТУ EN 61591 (EN 61591, IDT; IEC 61591, IDT)
ДСТУ EN ISO 5167-1 (EN ISO 5167-1, IDT; ISO 5167-1, IDT)
ДСТУ ГОСТ 8.586.3 (ISO 5167-3) (ISO 5167-3, NEQ)
ДСТУ ISO 5168 (ISO 5168, IDT)
ДСТУ EN 60704-1 (EN 60704-1, IDT)
ДСТУ EN 60704-2-13 (EN 60704-2-13, IDT; IEC 60704-2-13, IDT)
ДСТУ EN 60704-3 (EN 60704-3, IDT)
ДСТУ EN ISO 3741 (EN ISO 3741, IDT; ISO 3741, IDT)
ДСТУ EN 50564 (EN 50564, IDT)
ДСТУ IEC 62301 (IEC 62301, IDT)
- з електромагнітної сумісності:
ДСТУ EN 55014-1 (EN 55014-1; IDT);
ДСТУ EN 55014-2 (EN 55014-2, IDT; CISPR 14-2, IDT);
ДСТУ EN 61000-3-2 (EN 61000-3-2, IDT);
ДСТУ EN 61000-3-3 (EN 61000-3-3, IDT; IEC 61000-3-3, IDT)

Використання

Витяжний ковпак спроектований для всмоктування диму та пару, що утворюється під час приготування їжі та призначений лише для побутового використання..

Витяжка розроблена для роботи в режимі всмоктування, виводячи повітря назовні або в фільтруючому режимі з рециркуляцією повітря.



Варіант відведення

Пари виводяться назовні через вивідну трубу закріплену до фланця з'єднання.

⚠ УВАГА!

Вивідна труба не постачається і тому необхідно її придбати окремо.

Діаметр вивідної труби повинен відповідати діаметру з'єднувального кільця.

⚠ УВАГА!

Якщо витяжний ковпак має вугільні фільтри, то їх треба зняти.

Під'єднати ковпак до настінної вивідної труби та вивідного отвору з однаковим діаметром виходу повітря (з'єднуючий фланець).

Використання настінних вивідних труб та отворів з меншим діаметром приведе до зменшення ефективності всмоктування та значне збільшення рівня шуму.

Тому ми знімаємо з себе будь-яку відповідальність по вищесказаному.

! Використовуйте найкоротший витяжний канал.

! Використовуйте витяжний канал з найменшою кількістю поворотів (максимальний кут повороту: 90°).

! Уникайте різких змін площі перерізу витяжного каналу.



Варіант з фільтрацією

Втянуте повітря знежирюється та очищується та знову повертається в приміщення. Для того, щоб використовувати ковпак у цьому режимі, необхідно встановити додаткову систему фільтрів з активованим вугіллям.

Інсталяція

- Відстань нижньої від частини витяжки до посуду на кухонній плиті має бути не менше 50см, у випадку електричних плит, та 65 см, у випадку газових та комбінованих плит.

Необхідно приймати до уваги відстані, які вказуються в інструкції з інсталяції газової плити.



Під'єднання до електромережі

Напруга в електромережі має відповідати вказаним характеристикам на етикетці, яка знаходиться всередині витяжки. Якщо в комплект входить вилка під'єднання в електромережу, то слід під'єднати витяжку до розетки, що відповідає існуючим нормам та знаходиться в доступному місці, що можна виконати й після інсталяції. Якщо ж вилка не входить в комплект (пряме під'єднання в електромережу), або розетка не знаходиться в доступному місці, також і після інсталяції, то слід вмонтувати належний двох-полюсний вимикач, який забезпечить повне відключення від мережі в умовах перенапруги III категорії, в повній відповідності з правилами інсталяції.

▲ УВАГА! перед тим як знову підключити витяжку до електромережі і перевірити правильність роботи, завжди контролюйте щоб шнур мережі був змонтований вірно.

Витяжний ковпак має спеціальний провід живлення; у випадку пошкодження проводу, замовте його у службі технічного обслуговування.

Інсталяція

Перед початком монтажу:

- Перевірте щоб розміри придбаного Вами виробу підходили до вибраного місця його монтажу.
- Зніміть вугільний фільтр/и якщо він/вони присутні (дивитись також відповідний розділ). Фільтр/и знову встановлюються якщо Ви хочете використовувати ковпак в режимі рециркуляції.
- Перевірити щоб всередині ковпака не залишалося предметів, поміщених туди на час його транспортування (наприклад, пакетики з шурупами, листів гарантії і т.п.), якщо вони є, вийміть їх і збережіть.

В комплект витяжки входять шурупи для кріплення, розраховані на більшість типів стін/стель. Проте необхідно звернутися до кваліфікованого техника для перевірки придатності матеріалів в залежності від типу стіни чи стелі. Стіна/стеля повинні бути достатньо міцними, щоб витримати вагу витяжки.

Примітка: Деталі, позначені знаком "(*)" є додатковими аксесуарами та постачаються лише з деякими моделями, або є деталями, які не постачаються в комплекті і їх потрібно купувати.

Догляд

Чистка

Для чистки використовуйте **ЛИШЕ** спеціальну серветку, намочену нейтральним рідким миючим засобом. **НЕ ВИКОРИСТОВУЙТЕ ЗАСОБІВ АБО ІНСТРУМЕНТІВ ДЛЯ ОЧИЩЕННЯ!**

Не використовуйте засоби що мають абразивні матеріали. **НЕ ВИКОРИСТОВУЙТЕ СПИРТ!**

Під час всіх операцій з обслуговування використовуйте рукавички.

Фільтр затримки жирів

Мал. 11-28

Затримує жирові сполучення, що виникають під час приготування їжі.

Повинен чиститись один раз на місяць не сильнодіючими миючими засобами, вручну або в посудомийній машині при низькій температурі і з коротким циклом.

При митті в посудомийній машині металевий фільтр затримки жиру може втратити колір, але його характеристики з фільтрування жодним чином не зміняться.

Для зняття фільтру затримки жиру потягніть на себе пружинну ручку відчеплення фільтру.

Вугільний фільтр (тільки в режимі рециркуляції)

Мал. 27

Вбирає неприсмні запахи кухні.

Насиченість вугільного фільтру перевіряється після більш або менш довгого використання в залежності від типу плити та регулярності чищення жиропоглинаючого фільтру. У будь-якому випадку необхідно замінити картридж принаймні через кожні чотири місяці (або коли система індикації насиченості фільтрів – якщо така передбачена у вашій моделі - вказує на таку необхідність) НЕ підлягає миттю чи поновленню.

Встановлення

Підвісити вугільний фільтр спочатку задньою стороною на металевий язичок ковпака, потім передню частину закріпити двома ручками.

Зняття

Зняти вугільний фільтр повертаючи ручки на 90° що фіксують його до ковпака.

Придбання вугільного фільтру

Вугільний фільтр можна придбати на веб-сайті Сервісної служби або в Центрі обслуговування Samsung. Дивіться дані, наведені на останній сторінці.

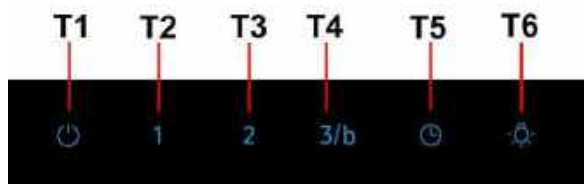
Заміна ламп та/або органів керування

Витяжка обладнана системою освітлення на основі технології діодів (LED).

ДІОДИ забезпечують оптимальне освітлення, тривалість їх в 10 разів вища від звичайних лампочок та дають 90% економії електроенергії.

Щодо їх заміни звертайтеся до служби технічного обслуговування.

Функціонування



Щоб обрати функції витяжки достатньо торкнутися команд:

T1. Кнопка ON/OFF Motore di aspirazione (ВКЛ./ВИМК. двигуна всмоктування)

T2. Кнопка обрання низької швидкості (потужності) всмоктування

Індикатор насичення фільтру затримки жирів

Коли цей індикатор починає блимати, це означає, що слід виконати технічне обслуговування **фільтру затримки жирів**; після чого натиснути протягом тривалого часу кнопку **T1**, щоб припинити миготіння (витяжка в режимі ON).

T3. Кнопка обрання середньої швидкості (потужності) всмоктування

Індикатор насичення вугільного фільтру

Коли цей індикатор починає блимати, це означає, що слід виконати технічне обслуговування **вугільного фільтру**, якщо він встановлений; після чого натиснути протягом тривалого часу кнопку **T1**, щоб припинити миготіння (витяжка в режимі ON).

T4. Кнопка обрання високої швидкості (потужності) всмоктування та Boost

Натисніть один раз, щоб обрати високу швидкість (потужність) всмоктування (Індикатор LED увімкнений);

Натисніть ще раз, щоб обрати швидкість (потужність) всмоктування Boost (Індикатор LED увімкнений);

Примітка: Швидкість (потужність) всмоктування Boost діє приблизно 5 хвилин, після чого автоматично встановлюється висока швидкість (потужність) всмоктування.

T5. Кнопка автоматичного вимкнення (Timer) :

Натискайте цю кнопку, якщо ви бажаєте налаштувати автоматичне вимкнення поточної швидкості (потужності) всмоктування.

Низька швидкість (потужність) всмоктування: **20 хвилин**

Середня швидкість (потужність) всмоктування: **15 хвилин**

Висока швидкість (потужність) всмоктування: **10 хвилин**

T6. Кнопка ВКЛ./ВИМК. підсвічування

Активация індикатора насичення вугільного фільтру

Зазвичай цей індикатор вимкнений. Щоб активувати його, виконати наступне: Коли витяжка вимкнена, натисніть та утримуйте тривалий час одночасно **T2** та **T3**: спочатку увімкнеться **T2**, потім також **T3**, короткий звуковий сигнал повідомить, що індикатор було активовано.

Вимкнення індикатора LED насичення вугільного фільтру: повторіть вищеописану операцію, спочатку блиматимуть **T3** та **T2**, потім блимає **T2**, короткий звуковий сигнал повідомить, що індикатор було вимкнено.

Інформація о производителе

Виробник: «Самсунг Електронікс Ко., Лтд.» 129, Самсунг-Ро, Енгтонг-Гу, Сувон, Кьонгі-до, 16677 Республіка Корея

Імпортер в Україні: ТОВ «Самсунг Електронікс Україна Компані», 01032, м. Київ, вул. Льва Толстого, 57
приймає претензії від споживача, а також забезпечує виконання гарантійних зобов'язань виробника і організацію технічного обслуговування

RO - Instrucțiuni de montaj și utilizare

Simboluri utilizate în acest manual

AVERTISMENT

Pericole sau operațiuni nesigure care ar putea duce la accidente sau deces.

ATENȚIE

Pericole sau operațiuni nesigure care ar putea duce la șoc electric, vătămare corporală sau pagube materiale.

NOTĂ

Recomandări și instrucțiuni utile

Aceste pictograme și simboluri de avertizare servesc pentru a evita accidentele, atât pentru operator cât și pentru cei din jur. Vă rugăm să le respectați cu strictețe. După ce ați citit acest capitol, vă rugăm să îl păstrați într-un loc sigur pentru a-l consulta pe viitor.

Urmăriți îndeaproape instrucțiunile conținute în acest manual. Producătorul își declină orice responsabilitate în cazul daunelor sau incendiilor provocate aparatului și derivate dintr-o utilizare incorectă și din nerespectarea instrucțiunilor conținute în acest manual. Hota a fost proiectată pentru aspirarea gazelor arse și vaporilor rezultați în urma gătirii alimentelor și este destinată doar utilizării casnice.

Hota poate fi din punct de vedere estetic diferită față de cea ilustrată în desenele acestui manual, totuși instrucțiunile de utilizare, întreținere și instalare rămân aceleași.

- Este important să păstrați acest manual pentru a-l putea consulta în orice moment. În caz de vânzare, cesiune sau mutare, asigurați-vă că acesta rămâne împreună cu produsul.
- Citiți cu atenție instrucțiunile: există informații importante privind instalarea, utilizarea și siguranța.
- Nu efectuați modificări de tip electric sau mecanic asupra produsului sau asupra țevilor de evacuare.
- Înainte de instalarea aparatului, verificați dacă toate componentele nu sunt deteriorate. În caz contrar, contactați furnizorul și nu continuați cu instalarea.

Avertismente

- Înainte de orice operațiune de curățare sau de întreținere, deconectați hota de la rețea prin scoaterea ștecherului sau deconectați sursa de alimentare cu energie.
- Purtați întotdeauna mănuși de lucru pentru toate operațiunile de instalare și întreținere.
- Acest aparat poate fi folosit de copii cu vârsta peste 8 ani și persoane cu capacități fizice, senzoriale sau mentale reduse sau lipsite de experiență și cunoștințe, dacă sunt sub supraveghere și au fost instruite cu privire la utilizarea aparatului în condiții de siguranță și înțeleg riscurile implicate.
- Copiiiilor nu trebuie să li se permită să manipuleze comenzile sau să se joace cu aparatul.
- Curățarea și întreținerea nu se face de către copii fără supraveghere.
- Locul în care este instalat aparatul trebuie să fie ventilat suficient, în cazul în care hota de bucătărie se utilizează împreună cu alte dispozitive de ardere a gazelor sau a altor combustibili.
- Hota trebuie să fie curățată în mod regulat atât în interior cât și în exterior (cel puțin o dată pe lună).
- Trebuie să se respecte în mod expres ceea ce este indicat în Instrucțiunile de întreținere.
- Defectarea capotei de curățare a aparatului, schimbarea și curățarea filtrelor poate provoca incendii.
- Gătirea alimentelor cu foc cu flacără direct sub hotă este strict interzisă.

• Pentru înlocuirea becurilor, utilizați numai tipul de becuri indicat în secțiunea Întreținere/Înlocuirea becurilor din acest manual.

Utilizarea flăcării este dăunătoare filtrelor și poate provoca risc de incendiu; prin urmare, trebuie evitată în orice situație. Orice prăjire trebuie să se facă cu grijă, pentru a se asigura că uleiul nu se supraîncălzeste și aprinde.

AVERTISMENT: Părțile accesibile ale hotei pot deveni fierbinti pe durata utilizării.

• Nu conectați aparatul la rețeaua electrică până când instalarea este până când instalarea nu este complet terminată.

• În ceea ce privește măsurile tehnice și de siguranță care trebuie adoptate pentru evacuarea fumului, este important să se urmărească îndeaproape normele locale.

• Sistemul de evacuare a fumului pentru acest aparat nu trebuie să fie conectat la nici un sistem de ventilație existent care este folosit în alte scopuri, cum ar fi evacuarea gazelor de ardere rezultate de la aparatele consumatoare de gaz sau alți combustibili.

▲ ATENȚIE! Neinstalarea șuruburilor sau a dispozitivului de fixare în conformitate cu aceste instrucțiuni poate duce la pericolele de natură electrică.

• Nu folosiți și nu lăsați hota fără bec montat corect din cauza riscului de electrocutare.

• Nu folosiți niciodată hota fără ca aceasta să aibă grilele montate în mod eficient.

• Hota nu trebuie utilizată NICIODATĂ ca suprafață de sprijin dacă acest lucru nu este precizat în mod expres.

• Folosiți numai șuruburile de fixare furnizate împreună cu produsul pentru instalare sau, în cazul în care nu sunt incluse, achiziționați tipul corespunzător de șuruburi.

• Utilizați lungimea corectă pentru șuruburile identificate în Ghidul de instalare.


• În caz de incertitudine, consultați un centru de asistență service autorizat sau o persoană cu calificare corespunzătoare.

▲ ATENȚIE! Nu utilizați cu un temporizator, timer, o telecomandă separată sau orice alt dispozitiv care este activat automat.

Acest aparat este marcat în conformitate cu Directiva Europeană 2012/19/EC - UK SI 2013 No.3113 referitoare la Deșeurile de Echipament Electric și Electronic (WEEE).

Asigurându-vă că acest produs este eliminat în mod corect, contribuiți la prevenirea potențialelor consecințe negative asupra mediului înconjurător și sănătății persoanelor, consecințe care ar putea fi provocate de aruncarea necorespunzătoare la gunoi a acestui produs.



Simbolul  de pe produs, sau de pe documentele care însoțesc produsul, indică faptul că acesta nu poate fi aruncat împreună cu deșeurile menajere. Trebuie predat la punctul de colectare corespunzător, pentru reciclarea echipamentului electric și electronic.

Aruncarea la gunoi a aparatului trebuie făcută în conformitate cu normele locale pentru eliminarea deșeurilor.

Pentru informații mai detaliate privind eliminarea, valorificarea și reciclarea acestui produs, vă rugăm să contactați administrația locală, serviciul de eliminare a deșeurilor menajere sau magazinul de unde ați cumpărat produsul.

Aparat proiectat, testat și fabricat în conformitate cu:

- Siguranță: EN/IEC 60335-1; EN/IEC 60335-2-31, EN/IEC 62233.
- Randament: EN/IEC 61591; ISO 5167-1; ISO 5167-3; ISO 5168; EN/IEC 60704-1; EN/IEC 60704-2-13; EN/IEC 60704-3; ISO 3741; EN 50564; IEC 62301.

• EMC: EN 55014-1; CISPR 14-1; EN 55014-2; CISPR 14-2; EN/IEC 61000-3-2; EN/IEC 61000-3-3.

Recomandări pentru o utilizare corespunzătoare în scopul reducerii impactului asupra mediului: Când începeți să gătiți, porniți hota la viteză minimă și lăsați-o să funcționeze timp câteva minute după ce ați terminat de gătit. Măriți viteza în cazul cantităților mari de fum sau vapori și utilizați viteza/ele sporită/e doar în cazuri extreme. Înlocuiți filtrul/ele de carbon, atunci când este necesar, pentru a menține o eficiență optimă de reducere a mirosului. Curățați filtrul/ele de grăsime, atunci când este necesar, pentru a menține o eficiență optimă a filtrului. Utilizați diametrul maxim al sistemului de conducte indicat în acest manual pentru a optimiza eficiența și pentru a reduce la minimum nivelul de zgomot.

Utilizarea

Hota a fost proiectată pentru aspirarea gazelor arse și vaporilor rezultați în urma gătirii alimentelor și este destinată doar utilizării casnice.

Hota a fost realizată pentru a fi utilizată în versiunea aspirantă cu evacuare externă sau în versiunea filtrantă cu recirculare internă.



Versiunea aspirare

Vaporii sunt evacuați către exterior prin intermediul unui tub de evacuare fixat la flanșa de racord.

⚠ ATENȚIE!

Tubul de evacuare nu se furnizează din dotare; acesta trebuie achiziționat.

Diametrul tubului de evacuare trebuie să fie echivalent cu diametrul inelului de conexiune.

⚠ ATENȚIE!

Dacă hota este prevăzută cu filtre de carbon, acestea trebuie să fie scoase.

Racordați hota la cablurile și orificiile de evacuare prin perete cu diametru egal cu ieșirea aerului (flanșa de racord).

Utilizarea tuburilor și orificiilor de evacuare la perete cu diametrul mai mic va determina o diminuare a prestațiilor de aspirare și o creștere drastică a zgomotului.

Se declină însă orice responsabilitate în acest sens.

! Folosiți un tub de lungime minimă indispensabilă.

! Folosiți un tub cu un număr cât mai mic de curbe posibil (unghiul maxim al curbei: 90°).

! Evitați schimbările drastice de secțiune ale tubului.



Versiunea cu filtrare

Aerul aspirat va fi degresat și dezodorizat înainte de a fi reintrodus în cameră. Pentru a utiliza hota în această versiune este necesar să instalați un sistem de filtrare suplimentar pe bază de carbon activ.

Instalarea

• Distanța minimă între suprafața suportului recipientelor pe dispozitivul de gătit și partea de jos a hotei nu trebuie să fie mai mică de 50cm în cazul mașinilor de gătit electrice și de 65cm în cazul mașinilor de gătit cu gaz sau mixte.

Dacă instrucțiunile dispozitivului de gătit cu gaz specifică o distanță mai mare, este necesar să țineți cont de aceasta.

⚠ Conexiunea Electrică

Tensiunea din rețea trebuie să corespundă cu tensiunea la care se referă eticheta situată în interiorul hotei. Dacă este prevăzută cu ștecher conectați hota la o priză conform cu normele în vigoare, poziționată într-o zonă accesibilă și după instalare. Dacă nu este prevăzută cu ștecher (conexiunea este direct la rețea) sau ștecherul nu este poziționat într-o zonă accesibilă și după instalare, aplicați un întrerupător bipolar la normă care să asigure deconectarea completă de la rețea în condițiile categoriei de supratensiune III, conform regulilor de instalare.

⚠ ATENȚIE! Înainte de a efectua conectarea circuitului hotei la alimentația din rețea și de a verifica funcționarea corectă, controlați întotdeauna dacă cablul a fost montat în mod corect.

Hota este prevăzută cu un cablu de alimentare special; în cazul deteriorării acestuia, apelați la serviciul de asistență tehnică.

Montarea

Informații preliminare pentru instalare:

- Verificați ca produsul cumpărat să fie de dimensiune și volum adecvat zonei de instalare alese.
- Scoateți filtrul/filtrele de cărbun activ dacă sunt furnizate (a se vedea paragraful relativ). Acesta/acestea vor fi instalate numai dacă se utilizează hota în versiunea filtrantă.
- Verificați ca în interiorul hotei să nu fie (pentru motive de transport) materiale de echipament (de exemplu: pungi cu șuruburi, garanția etc.), eventual să le scoateți și să le păstrați.

Hota este dotată cu dibluri de fixare adecvate pentru toți pereții /tavane. Este necesar, totuși, să cereți parerea unui tehnician specialist pentru a se asigura de calitatea materialelor și felul de perete sau tavan. Peretele/tavanul trebuie să fie destul de gros pentru a putea susține greutatea hotei.

Notă: Elementele marcate cu simbolul „(*)” sunt accesorii opționale livrate doar pentru anumite modele, sau care nu sunt livrate și trebuie cumpărate.

Întreținerea

Curățarea

Pentru curățare folosiți **EXCLUSIV** un material îmbibat cu detergenți lichizi neutri. **NU UTILIZAȚI UNELTE SAU INSTRUMENTE PENTRU CURĂȚARE!** Evitați folosirea produselor pe bază de abrazivi **NU FOLOSIȚI ALCOOL!**

Folosiți mănuși pentru toate operațiunile de întreținere.

Filtru anti-grăsime

Fig. 11-28

Captează particulele de grăsime care apar în timpul pregătirii alimentelor.

Trebuie curățat o dată pe lună cu detergenți neabrazivi, manual sau utilizând mașina de spălat vase, la temperaturi scăzute și folosind un program scurt.

Filtrul metalic anti-grăsime, spălat cu mașina de spălat vase se poate decolora, dar nu-și va pierde caracteristicile de filtrare.

Pentru demontarea filtrului trageți mânerul de prindere cu resort.

Filtru de cărbune (numai pentru versiunea filtrantă)

Fig. 27

Reține mirosurile neplăcute, derivate în urma procesului de gătire a alimentelor.

Saturarea filtrului de carbon apare după un anumit timp de utilizare, care variază în funcție de tipul aragazului și de regularitatea curățării filtrului degresant. În orice caz, este necesar să înlocuiți cartușul la maxim patru luni (sau când sistemul indicator vă semnalează saturarea filtrelor – dacă este prevăzut pe modelul dvs).

NU-l spălați sau refolosiți

Montare

Agățați filtrul de cărbune activ mai întâi posterior pe dispozitivul metalic al hotei, apoi anterior cu cele două mânere.

Demontare

Îndepărtați filtrul de cărbune activ rotind 90° mânerul ce îl fixează la hotă.

Cumpărarea filtrului de cărbune

Filtrul de cărbune poate fi achiziționat de pe website-ul Serviciului de de Asistență sau de la Centrele Autorizate Samsung. Consultați informațiile de pe ultima pagină a acestui manual.

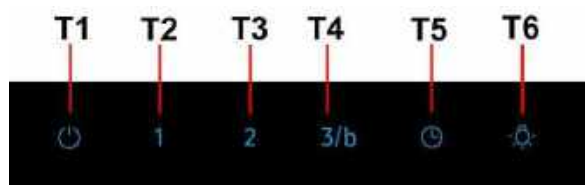
Înlocuirea becurilor și/sau a mecanismului de comandă

Hota este dotată cu un sistem de iluminare bazat pe tehnologia LED.

LEDURILE garantează o iluminare optimă, o durată de până la 10 ori mai mare față de becurile tradiționale și permit economisirea a 90% de energia electrică.

Pentru înlocuire adresați-vă serviciului de asistență tehnică.

Funcționarea



Pentru a selecta funcțiile hotei, este suficient să atingeți ușor comenzile:

T1. Tasta ON/OFF motor de aspirație:

T2. Tasta de selectare a vitezei (puterii) de aspirație joasă

Indicator de saturație a filtrului de grăsimi

Când luminează cu lumină intermitentă, executați întreținerea **filtrului de grăsimi**; după care țineți apăsată îndelung tasta **T1** pentru a dezactiva iluminatul cu lumină intermitentă (hotă în starea ON).

T3. Tasta de selectare a vitezei (puterii) de aspirație medie

Indicator de saturație a filtrului cu cărbune

Când luminează cu lumină intermitentă, executați întreținerea **filtrului cu cărbune**; după care țineți apăsată îndelung tasta **T1** pentru a dezactiva iluminatul cu lumină intermitentă (hotă în starea ON).

T4. Tasta de selectare a vitezei (puterii) de aspirație ridicată și Boost

Apăsați o dată pentru selectarea vitezei (puterii) de aspirație ridicată (LED aprins); Mai apăsați o dată pentru selectarea vitezei (puterii) de aspirație Boost (LED cu lumină intermitentă);

Observație: Viteza (puterea) de aspirație Boost are o durată de aproximativ 5 minute, după care este setată automat viteza (puterea) de aspirație ridicată.

T5. Tastă de stingere automată (Temporizator) :

Apăsați această tastă pentru a seta stingerea automată a vitezei (puterii) de aspirație active:

Viteza (puterea) de aspirație joasă: **20 minute**

Viteza (puterea) de aspirație medie: **15 minute**

Viteza (puterea) de aspirație ridicată: **10 minute**

T6. Tastă ON/OFF iluminat

Activarea indicatorului saturare filtru cu cărbune

Acest indicator este dezactivat în mod normal. Pentru a-l activa, procedați după cum urmează:

Când hota este stinsă, apăsați și mențineți apăsată îndelung și simultan **T2** și **T3**: prima se va aprinde **T2**, apoi și **T3**, și un semnal acustic scurt va indica activarea acestora.

Dezactivare LED saturare filtru cu cărbune: repetați operațiunea descrisă mai sus, întâi luminează cu lumină intermitentă **T3** și **T2** apoi luminează cu lumină intermitentă **T2**, și un semnal acustic scurt va indica dezactivarea acestora.

PL - Instrukcja montażu i obsługi

Symbole zastosowane w niniejszej instrukcji



OSTRZEŻENIE

Zagrożenia i niebezpieczne czynności, które mogłyby doprowadzić do wypadków lub nawet śmierci.



UWAGA

Zagrożenia i niebezpieczne czynności, które mogłyby doprowadzić do porażenia elektrycznego, wypadków lub uszkodzenia rzeczy.



UWAGA

Użyteczne porady i instrukcje

Wskazane ikony i symbole ostrzegawcze służą uniknięciu wypadkom operatorów oraz innych osób. Należy się dokładnie stosować do nich. Po przeczytaniu niniejszego rozdziału, należy go przechowywać w bezpiecznym miejscu w celu umożliwienia konsultacji w przyszłości.

Przy przeprowadzaniu instalacji urządzenia należy postępować według wskazówek podanych w niniejszej instrukcji. Producent uchyla się od wszelkiej odpowiedzialności za uszkodzenia wynikłe na skutek instalacji niezgodnej z informacjami podanymi w niniejszej instrukcji. Okap służy do zasysania oparów kuchennych i jest przeznaczony wyłącznie do użytku domowego.

Okap może różnić się pod względem wyglądu od okapu przedstawionego na rysunkach niniejszej instrukcji, ale zalecenia dotyczące obsługi, konserwacji i montażu pozostają niezmiennie.

- Należy zachować instrukcję obsługi aby móc z niej skorzystać w każdej chwili. W przypadku sprzedaży urządzenia lub przeprowadzki, należy upewnić się, że dołączono do niego instrukcję obsługi.
- Uważnie zapoznać się z treścią instrukcji obsługi, która dostarcza dokładne informacje dotyczące instalacji, użytkowania i pielęgnacji urządzenia..
- Nie dokonywać zmian elektrycznych czy mechanicznych w urządzeniu lub na przewodach odprowadzających.
- Przed przystąpieniem do montażu urządzenia należy sprawdzić czy któraś z jego części składowych nie jest uszkodzona. Jeśli tak, należy skontaktować się ze sprzedawcą i zaprzestać kontynuowania instalacji.

Ostrzeżenia

- Przed każdym rozpoczęciem czyszczenia lub konserwacji należy odłączyć okap od zasilania elektrycznego poprzez wyciągnięcie wtyczki lub odłączenie głównego bezpiecznika pomieszczenia.
- W trakcie wykonywania wszystkich prac instalacyjnych i konserwacyjnych należy używać rękawice robocze.
- Urządzenie może być używane przez dzieci w wieku nie niższym niż 8 lat oraz osoby o ograniczonej zdolności fizycznej, czuciowej lub psychicznej lub pozbawione doświadczenia czy niezbędnej wiedzy, pod warunkiem, że pozostaną pod nadzorem lub zostaną poinstruowane o bezpiecznym używaniu urządzenia i zrozumieją niebezpieczeństwa z nim związane. Dzieci powinny być pilnowane, aby nie bawiły się urządzeniem.
- Czyszczenie i konserwacja nie może być wykonywana przez dzieci pozostawione bez opieki.
- Pomieszczenie, w którym zainstalowany jest okap powinno posiadać odpowiednią wentylację, kiedy jest on używany jednocześnie z innymi urządzeniami zasilanymi gazem lub innymi paliwami.
- Okap powinien być często czyszczony zarówno wewnątrz jak i na zewnątrz (PRZYNAJMNIEJ RAZ NA MIESIĄC), należy bezwzględnie przestrzegać wskazówek zawartych w instrukcji konserwacji. Nieprzestrzeganie zasad czyszczenia okapu oraz wymiany i czyszczenia filtrów może spowodować ryzyko powstania pożaru.

- Jest surowo zabronione przygotowywanie posiłków z płomieniem pod okapem.

- Aby wymienić lampkę należy użyć wyłącznie ten rodzaj lampki, który został wskazany w rozdziale konserwacja/wymiana lampki w niniejszej instrukcji.

Używanie wolnego płomienia jest szkodliwe dla filtrów i może spowodować pożary, dlatego należy tego unikać w każdym przypadku.

Smażenie musi być wykonywane pod kontrolą, aby uniknąć zapalenia się rozgrzanego oleju.

UWAGA: Kiedy powierzchnia do gotowania jest włączona dostępne części okapu mogą się rozgrzać.

- Nie podłączać urządzenia do sieci elektrycznej dopóki instalacja nie zostanie całkowicie zakończona.

- Jeśli chodzi o normy techniczne i bezpieczeństwa, których należy przestrzegać podczas wydalania oparów należy rygorystycznie przestrzegać zasad przewidzianych w regulaminie właściwych organów lokalnych.

- Zasysane powietrze nie może być przekazane do kanału używanego do wydalania oparów wytworzonych przez urządzenia spalania gazów lub innych paliw.

▲ UWAGA! Niezainstalowanie śrub i urządzeń mocujących zgodnie z instrukcją może spowodować zagrożenia natury elektrycznej.

- Nie należy używać ani pozostawiać okapu pozbawionego poprawnie zamontowanych lampek w związku z możliwością porażenia prądem.

- Nigdy nie używać okapu bez poprawnie zamontowanej kratki!

- Okap nie może być NIGDY używany, jako płaszczyzna oparcia, o ile nie zostało to wyraźnie wskazane.

- Należy używać do instalacji wyłącznie śrub mocujących będących na wyposażeniu z produktem lub jeśli ich nie ma na wyposażeniu, zakupić właściwy rodzaj śrub.


- Używać śrub o odpowiedniej długości, które są opisane w Przewodniku do instalacji.

- W razie wątpliwości, skontaktować się z jednoosobnym autoryzowanym centrum obsługi lub z wykwalifikowanym personelem.

▲ UWAGA! Nie stosować w połączeniu z oddzielnym programatorem, timerem, zdalnym sterowaniem lub każdym innym urządzeniem, które uaktywnia się automatycznie.

Niniejsze urządzenie posiada oznaczenia zgodnie z Dyrektywą Unijną 2012/19/EC - UK SI 2013 No.3113 w sprawie zużytego sprzętu elektrycznego i elektronicznego (WEEE). Zapewniając prawidłowe złomowanie niniejszego urządzenia, przyczynią się Państwo do ograniczenia ryzyka wystąpienia negatywnego wpływu produktu na środowisko i zdrowie ludzi, które mogłyby zaistnieć w przypadku niewłaściwej utylizacji urządzenia.



Symbol  na urządzeniu lub opakowaniu oznacza, że tego produktu nie można traktować jak innych odpadów komunalnych. Należy oddać go do właściwego punktu zbiórki i recyklingu sprzętów elektrycznych i elektronicznych.

Właściwa utylizacja i złomowanie pomaga w eliminacji niekorzystnego wpływu złomowanych urządzeń na środowisko oraz zdrowie. Aby uzyskać szczegółowe dane dotyczące możliwości recyklingu niniejszego urządzenia, należy skontaktować się z lokalnym urzędem miasta, służbami oczyszczania miasta lub sklepem, w którym produkt został zakupiony.

Urządzenie zostało zaprojektowane, przetestowane i wyprodukowane zgodnie z następującymi warunkami:

- Bezpieczeństwo: EN/IEC 60335-1; EN/IEC 60335-2-31, EN/IEC 62233.
- Wydajność: EN/IEC 61591; ISO 5167-1; ISO 5167-3; ISO 5168; EN/IEC 60704-1; EN/IEC 60704-2-13; EN/IEC 60704-3; ISO 3741; EN 50564; IEC 62301.
- EMC: EN 55014-1; CISPR 14-1; EN 55014-2; CISPR 14-2; EN/IEC 61000-3-2; EN/IEC 61000-3-3.

Sugestie dotyczące prawidłowego użytkowania w celu zmniejszenia wpływu na środowisko:

Włączyć okap na minimalne obroty w momencie rozpoczęcia gotowania i zostawić go włączony przez kilka minut po zakończeniu gotowania. Zwiększać obroty jedynie w przypadku dużej ilości dymu i pary oraz używać wysokich obrotów tylko w ekstremalnych sytuacjach. W razie potrzeby wymienić filtr/filtry węglowe, aby utrzymać dobrą skuteczność redukcji zapachów. W razie konieczności wyczyścić filtr/filtry smaru, aby utrzymać dobrą wydajność filtra smaru. Używać maksymalnej średnicy systemu wentylacyjnego wskazanej w niniejszej instrukcji, w celu optymalizacji wydajności i minimalizacji hałasu.

Aby dowiedzieć się więcej o deklaracjach środowiskowych firmy Samsung oraz o konkretnych zobowiązaniach wynikających z przepisów dotyczących produktu, np. rozporządzenie REACH, WEEE, dotyczące baterii, odwiedź: samsung.com/uk/aboutsamsung/samsungelectronics/corporatecitizenship/data_corner.html

Obsługa

Okap służy do zasysania oparów kuchennych i jest przeznaczony wyłącznie do użytku domowego.

Urządzenie można używać jako wyciąg (odprowadzanie oparów na zewnątrz) bądź jako pochłaniacz (opary są filtrowane i odprowadzane z powrotem do pomieszczenia).



Wersja wyciągowa

Opary są usuwane na zewnątrz rurą odprowadzającą zamocowaną do kołnierza łączeniowego.

UWAGA!

Rura odprowadzająca nie jest dostarczona w komplecie z urządzeniem i należy ją zakupić.

Średnica rury odprowadzającej musi być równa średnicy kołnierza łączeniowego.

UWAGA!

Jeśli okap jest zaopatrzony w filtry węglowe, to muszą one zostać zdjęte.

Podłączyć okap do przewodu wentylacyjnego rurą odprowadzającą o średnicy odpowiadającej rozmiarowi wylotu z okapu (kołnierz łączeniowy).

Użycie przewodów o mniejszym przekroju powoduje zmniejszenie zdolności zasysania oraz drastyczne zwiększenie hałaśliwości okapu.

Producent, zatem, nie ponosi żadnej odpowiedzialności za ten stan.

! Używać jak najkrótszego przewodu.

! Używać przewodu o jak najmniejszej liczbie zagięć (maksymalny kąt zagięcia: 90°).

! Unikać radykalnych zmian przekroju przewodu.



Wersja filtrująca

Aby używać okapu w tej wersji należy zainstalować filtr węglowy.

Można go kupić u sprzedawcy.

Zasysane powietrze jest oczyszczane z tłuszczu i zapachów zanim zostanie zwrócone do pomieszczenia przez kratki w górnej osłonie komina.

Instalacja okapu

- Minimalna odległość między powierzchnią, na której znajdują się naczynia na urządzeniu grzejnym a najniższą częścią okapu kuchennego powinna wynosić nie mniej niż 50cm w przypadku kuchenek elektrycznych i nie mniej niż 65cm w przypadku kuchenek gazowych lub typu mieszanego.

Jeżeli w instrukcji zainstalowania kuchni gazowej podana jest większa odległość, należy dostosować się do takich wskazań.



Połączenie elektryczne

Napięcie sieciowe musi odpowiadać napięciu wskazanemu na tabliczce umieszczonej w wewnętrznej części okapu. Jeśli okap jest wyposażony we wtyczkę, należy ją podłączyć do gniazdka zgodnego z obowiązującymi normami i umieszczonego w łatwo dostępnym miejscu, również po zakończonej instalacji.

Jeśli okap nie jest wyposażony we wtyczkę (bezpośrednie podłączenie do sieci) lub wtyczka nie znajduje się w łatwo dostępnym miejscu, również po zakończonej instalacji, należy zastosować znormalizowany wyłącznik dwubiegunowy, który umożliwi całkowite odcięcie od sieci elektrycznej w warunkach nadprądowych kategorii III, zgodnie z zasadami instalacji.

UWAGA! Przed ponownym podłączeniem obwodu okapu do zasilania i sprawdzeniem poprawności jego działania należy się zawsze upewnić, czy przewód zasilający jest prawidłowo zamontowany.

Okap jest wyposażony w specjalny przewód zasilający.

W razie uszkodzenia tego przewodu, należy go zamówić w biurze obsługi serwisowej.

Instalacja okapu

Przed przystąpieniem do instalacji:

- Sprawdzić, czy wymiary zakupionego produktu są stosowne do wybranego miejsca montażu.
- Zdemonstrować filtr węglowy (*), jeżeli znajduje się na wyposażeniu (patrz odpowiedni rozdział). Filtr należy ponownie zamontować tylko wtedy, gdy okap będzie używany w wersji filtrującej.
- Sprawdzić, czy wewnątrz okapu nie pozostawiono (z powodów związanych z transportem) dodatkowego materiału dostarczanego wraz z urządzeniem (na przykład woreczków z wkretami (*), karty gwarancyjnej (*) itp), ewentualnie wyjąć je i zachować.

Okap jest zaopatrzony w kołki mocujące odpowiednie do większości ścian i sufitów. Konieczne jest jednak zasięgnięcie porady wykwalifikowanego technika, aby upewnić się co do odpowiedniości materiałów w zależności od typu ściany lub sufitu. Ściana lub sufit muszą być odpowiednio mocne, aby utrzymać ciężar okapu.

NB.: Elementy oznaczone symbolem „(*)” są dodatkowymi akcesoriami dostarczonymi tylko z niektórymi modelami lub oddzielnymi elementami, które można zakupić.

Konserwacja

Czyszczenie okapu

Do czyszczenia używać **WYŁĄCZNIE** szmatki nawilżonej płynnymi neutralnymi środkami czyszczącymi. **DO CZYSZCZENIA NIE NALEŻY UŻYWAĆ NARZĘDZI ANI PRZYRZĄDÓW!** Unikać stosowania produktów zawierających środki ściernie. **NIE STOSOWAĆ ALKOHOLU!**

Podczas wszystkich czynności konserwacyjnych używać rękawic roboczych.

Filtr przeciw tłuszczowy

Rys. 11-28

Zatrzymuje cząstki tłuszczu pochodzące z gotowania.

Musi być czyszczony co najmniej raz w miesiącu, za pomocą środka czyszczącego nie żrącego, ręcznie lub w zmywarce w niskiej temperaturze i krótkim cyklu mycia.

Mycie w zmywarce metalowego filtra tłuszczowego może spowodować jego nieznaczne odbarwienie, to jednak nie pogarsza parametrów jego pracy.

Aby wyjąć filtr tłuszczowy należy pociągnąć za klamkę sprężynową.

Filtr na węgiel (tylko dla wersji filtrującej)

Rys. 27

Zatrzymuje przykre zapachy pochodzące z gotowania.

Nasylenie filtra następuje po mniej lub bardziej długim okresie użytkowania w zależności od rodzaju kucharki i od regularności z jaką jest wykonywane czyszczenie filtra przeciw tłuszczowego. Wkład filtra powinien być w ka którym razie wymieniony po upływie nie więcej niż czterech miesięcy (lub, gdy wskaźnik nasycenia filtra sygnalizuje konieczność wymiany filtra – jeżeli posiadany model jest wyposażony w taki wskaźnik).

NIE wolno myć lub regenerować filtra.

Montaż

Włożyć filtr węglowy najpierw z tyłu do metalowej kasety okapu, a następnie zamocować z przodu, za pomocą dwóch pokręteł.

Demontaż

Wyjąć filtr węglowy obracając pokrętła mocujące do okapu o 90°.

Zakup filtra węglowego

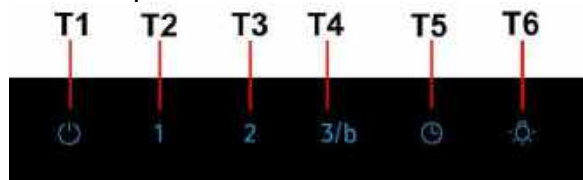
Filtr węglowy można zakupić na stronie web Serwisu Obsługi lub w Centrach Serwisowych Samsung. Skonsultować informacje wskazane na ostatniej stronie niniejszej instrukcji.

Wymiana lampek lub urządzenia sterującego

Okap zaopatrzony jest w system oświetlenia, który bazuje się na technologii LED. LED gwarantują optymalne oświetlenie, trwałość 10 razy większą od lamp tradycyjnych i pozwalają zaoszczędzić 90% energii elektrycznej.

W celu wymiany należy zwrócić się do serwisu obsługi technicznej.

Działanie okapu



Aby wybrać funkcje okapu wystarczy lekko dotknąć poleceń:

T1. Przyciski ON/OFF silnik zasysania

T2. Przycisk wyboru małej prędkości (mocy) zasysania

Wskaźnik nasycenia filtra przeciw tłuszczowego

Gdy miga, należy przeprowadzić konserwację **filtra przeciw tłuszczowego**; następnie wcisnąć na dłuższą chwilę przycisk T1, aby wyłączyć miganie (okap w stanie ON).

T3. Przycisk wyboru średniej prędkości (mocy) zasysania

Wskaźnik nasycenia filtra węglowego

Gdy miga, należy przeprowadzić konserwację **filtra węglowego**, jeżeli jest zainstalowany; następnie wcisnąć na dłuższą chwilę przycisk T1, aby wyłączyć miganie (okap w stanie ON).

T4. Przycisk wyboru dużej prędkości (mocy) zasysania i prędkości Boost

Wcisnąć raz, aby wybrać dużą prędkość (moc) zasysania (LED włączona);
Wcisnąć jeszcze raz, aby wybrać prędkość (moc) zasysania Boost (LED migająca).

Uwaga: Prędkość (moc) zasysania Boost trwa około 5 minut, po czym następuje automatyczne ustawienie dużej prędkości (mocy) zasysania.

T5. Przycisk automatycznego wyłączenia (Timer) :

Wcisnąć go w celu ustawienia automatycznego wyłączenia aktywnej prędkości (mocy) zasysania:

Mała prędkość (moc) zasysania: **20 minut**

Średnia prędkość (moc) zasysania: **15 minut**

Duża prędkość (moc) zasysania: **10 minut**

T6. Przycisk ON/OFF oświetlenie

Aktywacja wskaźnika nasycenia filtra węglowego

Zazwyczaj ten wskaźnik jest nieaktywny. Aby go uaktywnić należy:

Gdy okap jest wyłączony, wcisnąć jednocześnie na dłuższą chwilę T2 i T3: najpierw włączy się T2, następnie T3, a krótki sygnał dźwiękowy powiadomi o aktywacji.

Dezaktywacja LED saturacji filtra węglowego: powtórzyć opisaną wyżej czynność, najpierw będą migać T3 i T2, następnie T2, a krótki sygnał dźwiękowy powiadomi o dezaktywacji.

CS - Návod na montáž a používání

Symbole použité v tomto návodu



UPOZORNĚNÍ

Rizika nebo nebezpečné postupy, které mohou vést ke zranění nebo usmrcení osob.



POZOR

Rizika nebo nebezpečné postupy, které mohou vést k úrazu elektrickým proudem, zranění nebo poškození majetku.



POZNÁMKA

Užitečné rady a pokyny

Tyto ikony a výstražné symboly jsou používány k prevenci zranění vás i ostatních. Postupujte podle nich do písmene. Po přečtení této kapitoly ji mějte uschovanou na bezpečném místě pro případné čtení v budoucnu.

Výrobce odmítá převzít jakoukoliv odpovědnost za případné závady, škody nebo vznícení digestoře, které byly způsobeny nedodržením těchto předpisů. Digestoř je projektována pro odsávání dýmů a par při vaření a je určena pouze k domácím účelům.

Digestoř může mít odlišný vzhled od ilustrací na výkresech této příručky, nicméně návod k použití, údržba a montáž zůstávají nezměněny.

- Je důležité uchovat si tuto příručku, abyste ji mohli konzultovat v jakémkoliv okamžiku. V případě prodeje, postoupení či stěhování si zajistěte, aby zůstala společně s přístrojem.
- Přečtěte si pozorně návod: obsahuje důležité informace o instalaci, užití a bezpečnosti.
- Neměňte elektrickou či mechanickou úpravu výrobku anebo vývodního zařízení.
- Před instalací zařízení zkontrolujte, zda některá ze součástí není poškozena. V opačném případě kontaktujte prodejce a nepokračujte v instalaci.

⚠ Výměna žárovek


- Před jakýmkoli čištěním či údržbou odpojte digestoř z elektrické sítě odpojením ze zásuvky nebo vypnutím hlavního domovního vypínače.
 - Při jakýchkoli úkonech spojených s instalací či údržbou používejte ochranné rukavice.
 - Tento přístroj mohou používat děti starší 8 let a osoby se sníženými tělesnými, smyslovými či duševními schopnostmi nebo osoby bez patřičných zkušeností a znalostí, pouze pokud jsou pod neustálým dozorem nebo byly poučeny o bezpečném použití výrobku a jsou si vědomy rizik spojených s jeho použitím.
 - Je nutné se ujistit, zda si děti nehrají se zařízením.
 - Čištění a údržba nesmí být prováděna dětmi bez dozoru.
 - Místnost musí být dostatečně větraná, pokud je digestoř používána společně s jinými spalovacími zařízeními na plyn či jiná paliva.
 - Vnitřní a vnější části digestoře musí být často čištěny (NEJMÉNĚ JEDNOU ZA MĚSÍC), za dodržení výslovných pokynů uvedených v návodu k údržbě.
 - Při nedodržení pokynů pro čištění digestoře a výměnu a čištění filtrů hrozí nebezpečí požáru.
 - Je přísně zakázáno připravovat pod digestoři pokrmy na ohni.
 - Při výměně žárovky používejte pouze typ žárovky uvedený v tomto návodu, v části věnované údržbě/výměně žárovek.
- Použití otevřeného ohně může poškodit filtry a způsobit požáry, proto oheň nesmí být nikdy používán. Zvýšenou pozornost je nutné věnovat smažení, protože přehřátý olej by se mohl vznítit.
- POZOR:** Pokud je varná deska v provozu, přístupné části

digestoře se mohou stát velmi teplými.

- Nepřipojujte přístroj k elektrické síti, dokud instalace nebude zcela ukončena.
- Nepřipojujte přístroj k elektrické síti, dokud instalace nebude zcela ukončena.
- Co se týče technických a bezpečnostních opatření pro odvod kouře, postupujte přesně podle předpisů příslušných místních orgánů.
- Odsávaný vzduch musí být odváděn do potrubí používaného pro odtah kouřů vznikajících při použití spalovacích zařízení na plyn či jiná paliva.
- ▲ **POZOR!** V případě chybějící instalace šroubů a úchytných prvků dle pokynů uvedených v tomto návodu může dojít k vzniku nebezpečí elektrické povahy.
- Nepoužívejte a nenechávejte digestoř bez správně instalovaných žárovek, jelikož hrozí nebezpečí úrazu elektrickým proudem.
- Nikdy nepoužívejte digestoř bez správně namontované mřížky!
- Digestoř nesmí být NIKDY používána jako opěrná plocha, pokud pro tento účel není výslovně určena.
- Při instalaci používejte pouze úchytné šrouby dodané z výrobcem.
- Pokud šrouby nejsou součástí vybavení, zakupte správný typ šroubů. Používejte šrouby se správnou délkou, podle pokynů v Návodu pro instalaci.
- V případě pochyb se obraťte na pověřený servis nebo se poradte s odborným personálem.
- ▲ **POZOR!** Nepoužívejte s programátorem, časovým spínačem, samostatným dálkovým ovládním nebo jiným zařízením, které se aktivuje automaticky.

Tento spotřebič je označen v souladu s evropskou směrnicí 2012/19/EC - UK SI 2013 No.3113 o likvidaci elektrického a elektronického zařízení (WEEE). Zajištěním správné likvidace tohoto výrobku pomůžete zabránit případným negativním důsledkům na životní prostředí a lidské zdraví, ke kterým by nevhodnou likvidací tohoto výrobku mohlo dojít.



Symbol  na výrobku nebo na dokumentech přiložených k výrobku udává, že tento spotřebič nepatří do domácího odpadu. Spotřebič je nutné odvézt do sběrného místa pro recyklaci elektrického a elektronického zařízení.

Likvidace musí být provedena v souladu s místními předpisy o ochraně životního prostředí, které se týkají likvidace odpadu.

Podrobnější informace o zpracování, rekuperaci a recyklaci tohoto výrobku zjistíte u příslušného místního úřadu, služby pro likvidaci domovního odpadu nebo v obchodě, kde jste výrobek zakoupili.

Přístroj byl navržen, testován a vyroben v souladu s:

- Bezpečnost: EN/IEC 60335-1; EN/IEC 60335-2-31, EN/IEC 62233.
- Výkonost: EN/IEC 61591; ISO 5167-1; ISO 5167-3; ISO 5168; EN/IEC 60704-1; EN/IEC 60704-2-13; EN/IEC 60704-3; ISO 3741; EN 50564; IEC 62301.
- EMC: EN 55014-1; CISPR 14-1; EN 55014-2; CISPR 14-2; EN/IEC 61000-3-2; EN/IEC 61000-3-3.

(Osobitý mezinárodní výbor pro rádiové rušení, pozn. překl)

Doporučení pro správné použití s cílem snížit dopad na životní prostředí:

Zapněte digestoř na minimální rychlost, když začnete s vařením a nechte ji běžet několik minut poté, co jste vaření ukončili. Zvyšte rychlost pouze v případě nadměrného množství kouře nebo páry a použijte podpornou rychlost (i) jenom v extrémních situacích. Vyměňte uhlíkový filtr (y), je-li to nutné pro udržování účinnosti snižování zápachu. Vyčistěte tukový filtr (y), je-li to nutné pro udržování jeho účinnosti. Použijte maximální průměr potrubního systému, jak je uvedeno v tomto návodu, pro optimalizaci účinnosti a minimalizaci hluku.

Více informací o ochraně životního prostředí a regulační povinnosti týkající se konkrétních výrobků společnosti Samsung, například REACH, WEEE a pro baterie naleznete na webové stránce:

samsung.com/uk/aboutsamsung/samsungelectronics/corporatecitizenship/data_comer.html

Použití

Digestoř je projektován pro odsávání dýmů a par při vaření a je určen pouze k domácím účelům.

Digestoř je možné použít s odsáváním mimo místnost, nebo s recirkulačním filtrem pro čištění vzduchu v místnosti.



Odsávací provedení

Páry jsou vyváděny mimo místnost odtahovým potrubím upevněného na spojovací přírubě.

⚠ POZOR!

Odtahové potrubí není součástí vybavení a je třeba ho zakoupit.

Průměr odtahového potrubí se musí rovnat průměru spojovacího prstence.

⚠ POZOR!

Jestliže je digestoř vybavena filtry s uhlíkem, musejí být vyňaty.

Napojte digestoř na odtahového potrubí se stejným průměrem jako vývod vzduchu (spojovací příruba).

Použití odtahového potrubí s menším průměrem způsobí snížení výkonu a zvýšení hluku.

Za to výrobce odmítá jakoukoliv zodpovědnost.

! Používejte co nejkratší odtahové potrubí.

! Používejte odtahové potrubí s co nejmenším počtem záhybů (maximální úhel záhybu: 90°).

! Vyhněte se zásadním změnám sekce vedení odtahu.



Filtrační provedení

Odsávaný vzduch bude před návratem do místnosti zbaven tuku a pachů. K použití digestoře v této verzi je nutné instalovat dodatečný systém filtrování na základě aktivních uhlíků.

Instalace

• Minimální vzdálenost mezi podporou nádoby na varné ploše a nejnižší částí digestoře nesmí být menší než 50cm v případě elektrických sporáků 65cm v případě plynových či smíšených sporáků.

Pokud návod na instalaci varného zařízení na plyn doporučují větší vzdálenost, je třeba se tímto pokynem řídit.

⚠ Elektrické připojení

Síťové napětí musí odpovídat napětí uvedenému na štítku s charakteristikami umístěného uvnitř krytu. Pokud je kryt vybaven přípojkou, stačí jej zapojit do zásuvky odpovídající stávajícím normám, která se nachází ve snadno dosažitelném prostoru i po provedené montáži. Pokud kryt není vybaven přípojkami (přímé připojení k síti) nebo se zásuvka nenachází ve snadno dosažitelném prostoru i po provedené montáži, je třeba použít dvojpólový vypínač odpovídající normám, který zaručí úplné odpojení od sítě v podmínkách kategorie přepětí III, v souladu s pravidly instalace.

⚠ **POZOR!** Dříve než opět napojíte obvod digestoře na síťové napájení a ověříte správné fungování, zkontrolujte si vždy, že síťový kabel byl správně namontován.

Digestoř je vybavena speciálním napájecím kabelem; v případě poškození kabelu vyžádejte si ho u servisní služby.

Instalace

Před zahájením instalace:

- Zkontrolujte, zda má zakoupený výrobek vhodné rozměry pro zvolený prostor instalace.
- Odložte filtry s aktivním uhlím – jsou-li dodány (viz příslušný odstavec). Je třeba je namontovat zpět v případě, že hodláte používat odsavač ve filtrační verzi.
- Zkontrolujte, zda se uvnitř odsavače nenachází (z přepravních důvodů) materiál příslušenství (například sáčky se šrouby, záruky atd.), případně je vyjměte a uschovejte.

Digestoř je dodávána se speciálními hmoždinkami, které jsou vhodné pro zavěšení do většiny stropních konstrukcí. Přesto by měl zavěšení provést kvalifikovaný odborný pracovník, který rozhodne, zda jsou tyto hmoždinky vhodné pro místní typ a materiál stropní konstrukce. Zároveň zhodnotí únosnost stropu pro digestoř.

Poznámka: Součástky označené symbolem "(*)" jsou volitelná příslušenství, která jsou dodávána pouze pro některé modely, nebo nedodané součástky, které je třeba dokoupit.

Údržba

Čištění

Pro čištění je třeba použít **VÝHRADNĚ** látku navlčenou neutrálními tekutými čisticími prostředky. **NEPOUŽÍVEJTE ŽÁDNÉ NÁSTROJE NEBO POMŮCKY NA ČIŠTĚNÍ.**

NEPOUŽÍVEJTE ALKOHOL!

U všech činností údržby používejte rukavice.

Tukový filtr

Obr. 11-28

Zadržuje částice tuku uvolňující se při vaření.

Tukový filtr se musí 1 x do měsíce vyčistit.

Je možné jej čistit ručně jemným mycím prostředkem nebo v kuchyňské myčce při nejnižší teplotě a kratším programu.

Demontáž tukového filtru je znázorněna - zatlačte na západku filtru.

Filtr s aktivním uhlíkem (jen u filtrační verze)

Obr. 27

Tento filtr pohlcuje nepříjemné pachy vznikající při vaření.

Saturace filtru s uhlíkem nastane po více či méně dlouhém užití, tj. závisí na typu kuchyně a pravidelném čištění filtru proti mastnotám. V každém případě je nutné nahradit patronu maximálně jednou za 4 měsíce (anebo jestliže systém vyznačování saturace filtrů – pokud je součástí vybavení vlastního modelu – vyznačuje tuto potřebu).

NEMŮŽE být umýván či regenerován.

Montáž

Zavěste nejdříve filtr s aktivním uhlíkem vzadu, na kovový jazyček digestoře, pak vepředu, dvěma dvěma držadly.

Demontáž

Vyjměte filtr s aktivním uhlíkem tak, že budete otáčet o 90° držadla, která ho upevňují na digestoř.

Zakoupení uhlíkového filtru

Uhlíkový filtr je možné zakoupit na internetových stránkách asistenční služby nebo v servisním středisku společnosti Samsung. Odkazujeme na informace uvedené na poslední stránce tohoto návodu.

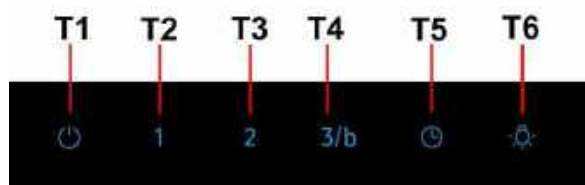
Replacing lamps and/or control gear - Výměna světel a/nebo ovládacích zařízení

Digestoř je vybavena osvětlovacím systémem založeným na technologii DIOD.

DIODY zaručují optimální osvětlení, s trvanlivostí až 10 krát delší než tradiční svítilna a umožňují úspory 90% elektrické energie.

Pro výměny se obraťte na servisní službu.

Provoz



Pro volbu funkcí odsavače par se stačí dotknout ovládacích prvků:

T1. Tlačítko ON/OFF motoru odsávání

T2. Tlačítko volby nízké sací rychlosti (výkonu)

Indikátor nasycení tukového filtru

Když bliká, proveďte údržbu **tukového filtru**; potom dlouze stiskněte tlačítko T1 pro přerušeni blikání (odsavač v zapnutém stavu ON).

T3. Tlačítko volby střední sací rychlosti (výkonu)

Indikátor nasycení uhlíkového filtru

Když bliká, proveďte údržbu **uhlíkového filtru** (je-li instalován); potom dlouze stiskněte tlačítko T1 pro přerušeni blikání (odsavač v zapnutém stavu ON).

T4. Tlačítko volby vysoké sací rychlosti (výkonu) a Boost

Jedním stisknutím zvolíte vysokou sací rychlost (výkon) (LED dioda rozsvícená);
Dalším stisknutím zvolíte sací rychlost (výkon) Boost (LED dioda bliká).

Poznámka: Sací rychlost (výkon) Boost má dobu trvání zhruba 5 minut, poté se nastaví automaticky vysoká sací rychlost (výkon).

T5. Tlačítko automatického vypnutí (Timer) :

Stiskněte toto tlačítko pro nastavení automatického vypnutí aktivované sací rychlosti (výkonu):

Nízká sací rychlost (výkon): **20 minut**

Střední sací rychlost (výkon): **15 minut**

Vysoká sací rychlost (výkon): **10 minut**

T6. Tlačítko ON/OFF osvětlení

Aktivace indikátoru nasycení uhlíkového filtru

Tento indikátor je normálně deaktivován. Chcete-li jej aktivovat, postupujte následujícím způsobem:

Když je odsavač vypnutý, stiskněte dlouze a současně T2 a T3: nejprve se rozsvítí T2, poté také T3, a krátké zvukové hlášení oznámí, že došlo k aktivaci.

T2, poté také T3, a krátké zvukové hlášení oznámí, že došlo k aktivaci.
Deaktivace LED diody nasycení uhlíkového filtru: opakujte výše popsaný postup, nejprve blikají T3 a T2, poté bliká T2, a krátké zvukové znamení ohlásí, že došlo k deaktivaci.

SK - Návod na použitie a montáž

Symbole použité v tomto návode



UPOZORNENIE

Nebezpečenstvá alebo nie bezpečné postupy, ktoré by mohli vyvolať úrazy alebo smrť.



POZOR

Nebezpečenstvá alebo nie bezpečné postupy, ktoré by mohli vyvolať zásahy elektrickým prúdom, úrazy alebo poškodenia majetku.



POZNÁMKA

Odporúčania a užitočné pokyny

Tieto upozornovacie ikony a symboly slúžia na zabránenie úrazom pre vás a pre ostatné osoby. Prosíme o ich dodržiavanie do bodky. Keď si prečítate túto kapitolu, uschovajte ju na bezpečnom mieste pre možné budúce nahliadnutia.

Prísne dodržiavajte pokyny uvedené v tomto návode. Výrobca odmieta prevziať akúkoľvek zodpovednosť za prípadné poškodenie, poruchy, škody, alebo vznietenie odsávača, ktoré bolo spôsobené nedodržaním týchto predpisov. Odsávač pár slúži výhradne na odsávanie pár, dymu, pachov vzniknutých pri varení a je určený výhradne pre domáce použitie.

Odsávač pary môže mať odlišný vzhľad ako je zobrazené na nákrese v tejto knižke, ale napriek tomu návody pre použitie, údržba a montáž ostávajú rovnaké.

- Je dôležité uchovať si túto príručku, aby ste ju mohli použiť v akomkoľvek okamihu. V prípade predaja, postúpení či sťahovaní zaistite, aby zostala spoločne s odsávačom pár.
- Pozorne si prečítajte návod: obsahuje dôležité informácie o inštalácii, použití a bezpečnosti.
- Nemeňte elektrickú či mechanickú úpravu výrobku alebo potrubia na odvod pár.
- Skôr než budete pokračovať s inštaláciou zariadenia, overte, všetky súčiastky či nie sú poškodené. V opačnom prípade obráťte sa na predajcu a nepokračujte v inštalácii.

⚠ Upozornenia

- Pred každým čistením alebo údržbou, odpojte odsávač pár od elektrickej siete vytiahnutím zástrčky alebo vypnutím hlavného vypínača bytu.
- Pre všetky inštalčné a údržbové operácie používajte pracovné rukavice.
- Zariadenie môže byť používané deťmi vo veku nie menej ako 8 rokov a osobami so zníženými fyzickými, zmyslovými alebo duševnými schopnosťami, alebo nedostatkom skúseností a potrebných znalostí, pokiaľ sú pod primeraným dozorom, alebo dostali pokyny o bezpečnom užívaní zariadenia a keď si uvedomujú s ňou spojené nebezpečenstvo.
- Deti musia byť kontrolované, aby sa nehrali so zariadením.
- Čistenie a údržbu nesmú vykonávať deti bez dozoru.
- Miestnosť musí mať dostatočné vetranie, keď kuchynský odsávač pár sa používa súčasne s inými zariadeniami spaľujúcimi plyn alebo iných palív.
- Odsávač pár sa musí pravidelne čistiť ako vnútorne tak zvonka (ASPOŇ RAZ ZA MESIAC), v každom prípade rešpektujte ako je výslovne uvedené v návode na údržbu.
- Nedodržiavanie noriem čistenia odsávača pár a výmeny a čistenia filtrov môže spôsobiť požiar. Je prísne zakázané pod odsávačom pár robiť jedlá na plameni.
- Pri výmene lampy používajte len typ lampy uvedený v sekcii údržba/výmena lampy v tejto príručke. Používanie otvoreného ohňa poškodzuje filtre a môže spôsobiť požiar a preto sa mu treba v každom prípade vyhnúť.

Vyprázdňovanie musí byť vykonané pod kontrolou, aby prehriaty olej sa nezapálil.

POZOR: Keď je varná doska v prevádzke, prístupné časti odsávača pary sa môžu zahriať.

- Nepripájajte zariadenie do elektrickej siete, kým inštalácia nie úplne dokončená.
- Pokiaľ ide o technické a bezpečnostné opatrenia, ktoré sa majú prijať pre vypúšťanie výparov, prísne sa dodržiavajte nariadeniam ustanovenými príslušnými miestnymi úradmi

• Odsávaný vzduch nesmie byť dopravený do potrubia používaného pre vypúšťanie výparov produkovaných zariadeniami spaľujúcimi plyn alebo iné palivá.

⚠ POZOR! Chýbajúca inštalácia upevňovacích skrutiek alebo prostriedkov v súlade s týmito pokynmi môže spôsobiť úraz elektrickým prúdom.

• Nepoužívajte alebo nechajte odsávač pár bez správne namontovaných lúčok kvôli možnému riziku úrazu elektrickým prúdom.

• Nikdy nepoužívajte odsávač pár bez správne namontovanej mriežky!

• Odsávač pár sa nesmie NIKDY používať ako nosný povrch, pokiaľ nie je výslovne uvedené

• Používajte len upevňovacie skrutky dodávané s výrobkom pre inštaláciu alebo, ak nie sú súčasťou dodávky, kúpte správny typ skrutiek.

• Používajte správnu dĺžku skrutiek, ktorá je označená v Návode na inštaláciu.


• Ak si nie ste istí, poraďte sa s autorizovaným servisným strediskom alebo podobným kvalifikovaným personálom.

⚠ POZOR! Nepoužívajte s programovacím zariadením, časovačom, samostatným diaľkovým ovládaním alebo s akýmkoľvek iným zariadením, ktoré sa aktivuje samostatne.

Tento spotrebič je označený v súlade s európskou smernicou 2012/19/EC - UK SI 2013 No.3113 o likvidácii elektrického a elektronického zariadenia (WEEE).

Uistením sa, že tento výrobok bol po svojej životnosti odstránený správnym spôsobom, užívateľ prispieva k predchádzaniu možným negatívnym následkom pre životné prostredie a zdravie.



Symbol  výrobku alebo na jeho sprievodnej dokumentácii, upozorňuje, že s týmto výrobkom sa nesmie zaobchádzať ako s domácim odpadom, ale musí byť odovzdaný do príslušného miesta zberu pre recykláciu elektrických a elektronických prístrojov. Zbaviť sa ho riadením sa podľa miestnych zákonov o odstránení odpadkov. Kvôli dokonalejším informáciám o zaobchádzaní, znovuzískaní a recyklácii tohto výrobku, kontaktujte príslušné miestne úrady, služby pre zber domáceho odpadu alebo predajcu, v ktorej výrobok bol zakúpený.

Prístroj bol navrhnutý, testovaný a vyrobený v súlade s:

- Bezpečnosť: EN/IEC 60335-1; EN/IEC 60335-2-31, EN/IEC 62233.
- Výkonnosť: EN/IEC 61591; ISO 5167-1; ISO 5167-3; ISO 5168; EN/IEC 60704-1; EN/IEC 60704-2-13; EN/IEC 60704-3; ISO 3741; EN 50564; IEC 62301.
- EMC: EN 55014-1; CISPR 14-1; EN 55014-2; CISPR 14-2; EN/IEC 61000-3-2; EN/IEC 61000-3-3.

(CISPR - Osobitný medzinárodný výbor pre rádiové rušenie, pozn. prekl.)

Odporúčania pre správne použitie s cieľom znížiť dopad na životné prostredie: Zapnite digestor na minimálnu rýchlosť, keď začnete s varením a nechajte ho bežať niekoľko minút po ukončení varenia. Zvýšte rýchlosť len v prípade veľkého množstva dymu a pary a použite podpornú rýchlosť (rýchlosti) len v extrémnych situáciách. Vymeňte uhlíkový filter (filtre), ak je to potrebné na udržiavanie dobrej účinnosti zniženia zápachu. Vyčistite tukový filter (filtre), ak je to potrebné na udržiavanie jeho účinnosti. Použite maximálny priemer potrubného systému, ako je uvedené v tomto návode, na optimalizáciu účinnosti a minimalizáciu hluku.

Viac informácií o ochrane životného prostredia a regulačných povinnostiach týkajúcich sa konkrétnych výrobkov spoločnosti Samsung, napríklad REACH, OEEZ alebo batérii, nájdete na webovej stránke: samsung.com/uk/aboutsamsung/samsungelectronics/corporatecitizenship/data_corner.html

Používanie

Odsávač pary je zhotovený pre odsávanie dymov a pár pochádzajúcich z varenia a je určený iba pre domácu potrebu. Digestor je možné použiť s odsávaním mimo miestnosť, alebo s recirkulačným filtrom pre čistenie vzduchu v miestnosti.



Odsávacia verzia

Výpary sú vypúšťané von prostredníctvom výfukového potrubia upevneného na spojovacej prírubu.

⚠ UPOZORNENIE!

Odtáhové potrubie nie je súčasťou výbavy a je nutné ho zakúpiť. Priemer výfukového potrubia sa musí zhodovať s priemerom spojovacieho prstenca.

⚠ UPOZORNENIE!

Ak odsávač pary je vybavený uhlíkovými filtermi, tak tie musia byť vybrané. Napojte digestor na odtáhové potrubie s rovnakým priemerom ako vývod vzduchu (spojovacia príruha). Použitie odvodových trubic a otvorov do steny s menším priemerom má za následok zníženie odsávadsej výkonnosti a drastické zvýšenie hlučnosti. V tejto zásluhe sa vyhýba každej zodpovednosti. ! Používajte čo najkratšie odtáhové potrubie. ! Používajte odtáhové potrubie s čo najmenším počtom záhybov (maximálny uhol záhybu: 90°). ! Vyhňte sa zásadným zmenám sekcie vedenia odtáhu.



Filtračná verzia

Odsávaný vzduch bude pred návratom do miestnosti zbavený tukov a pachov. K použitiu digestora v tejto verzii je nutné inštalovať dodatočný systém filtrovania na základe aktívnych uhlíkov. Nasatý vzduch sa pred znovu privedením do miestnosti najprv odmastí a sa zbaví zápachu. Aby sa mohol odsávač pary používať v takejto verzii, je potrebné nainštalovať doplnujúci filtračný systém na základe aktívneho uhlia.

Montáž

• Minimálna vzdialenosť medzi podporou nádoby na varnej ploche a najnižšou časťou digestora nesmie byť menšia než 50cm v prípade elektrických sporákov, 65cm v prípade plynových či kombinovaných/zmiešaných sporákov. Pokiaľ návod na inštaláciu varného zariadenia na plyn odporúča väčšiu vzdialenosť, je treba sa týmto pokynom riadiť.



Elektrické napojenie

Sieťové napätie musí zodpovedať napätiu uvedenému na štítku s charakteristikami umiestnenom vo vnútri odsávača. Pokiaľ je odsávač vybavený prípojkou/vidlicou, stačí ju zapojiť do zásuvky zodpovedajúcej aktuálnym normám, ktorá sa nachádza v ľahko dosiahnuteľnom priestore aj po prevedenej montáži. Pokiaľ odsávač nie je vybavený prípojkami/vidlicou (priame pripojenie k sieti) alebo sa zásuvka nenachádza v ľahko dosiahnuteľnom priestore aj po prevedení montáže, je nutné použiť dvojpólový vypínač zodpovedajúci normám, ktorý zaručí úplné odpojenie od siete v podmienkach kategórie prepätí III, v súlade s pravidlami inštalácie.

⚠ UPOZORNENIE! Skôr než opäť napojíte obvod digestora na sieťové napájanie a overíte správne fungovanie, skontrolujte si vždy, že sieťový kábel bol správne namontovaný.

Digestor je vybavený špeciálnym napájacím káblom; v prípade poškodenia káblu si ho vyžiadajte u servisnej služby.

Montáž

Pred začatím inštalácie:

- Skontrolujte, či má zakúpený výrobok vhodné rozmery pre zvolený priestor inštalácie.
- Odložte filter/ly s aktívnym uhlím – ak sa dodávajú (viď príslušný odstavec). Je potrebné ich namontovať späť v prípade, že hodláte používať odsávač vo filtračnej verzii.
- Skontrolujte, či sa vo vnútri odsávača nenachádza (z prepravných dôvodov) materiál príslušenstva (napríklad vrecká so šraubami, záruky atd.), prípadne ich vyberte a uschovajte.

Odsávač pary je vybavený upevňovacími klími vhodnými pre väčšinu typov stien/stropov. Jednako je nevyhnutné poradiť sa s kvalifikovaným technikom, aby vám schválil spôsobilosť materiálov na základe akého typu je stena/strop. Stena/strop musí byť dostatočne mohutná, aby udržala hmotnosť odsávača pary.

Poznámka: Prvky označené symbolom „(*)“ sú voľiteľné príslušenstvo dodávané iba pri niektorých modeloch alebo prvky, ktoré nie sú štandardne dodávané a je potrebné ich zakúpiť samostatne.

Údržba

Čistenie

Pri čistení je treba použiť **VÝLUČNE** látku navlhčenú neutrálnymi tekutými čistiacimi prostriedkami.

NEPOUŽÍVAJTE ŽIADNE NÁSTROJE ALEBO POMOCKY NA ČISTENIE. NEPOUŽÍVAJTE ALKOHOL!

Pre všetky operácie údržby používajte pracovné rukavice.

Protitukový filter

Obr. 11-28

Udržiava častice tukov pochádzajúcich z varenia.

Musí byť čistený jedenkrát za mesiac s nehrdzivými čistiacimi prostriedkami, ručne alebo v umývačke riadu s nízkou teplotou a s krátkym umývacím cyklom. Umývaním v umývačke riadu, protitukový kovový filter môže vyblednúť, ale jeho filtračné vlastnosti sa tým vôbec nezmenia. Na odpojenie protitukových filtrov potiahnite za pružinový háčik.

Uhoľný filter (iba pre filtračnú verziu)

Obr. 27

Udržiava nepríjemné zápachy pochádzajúce z varenia.

Nasýtenosť uhoľného filtra sa odhaľuje iba po viac-menej predĺženom použití, na základe typu kuchyne a pravidelnosti čistenia filtra tukov. V každom prípade je nevyhnutné vymeniť zásobník maximálne každé štyri mesiace (alebo keď upevňovací systém nasýtenosti filtrov – ak je s ním príslušný model vybavený – upozornuje túto nevyhnutnosť).

NEMÔŽE byť umývaný alebo regenerovaný.

Montáž:

Zavesiť uhoľno-aktívny filter najprv zozadu na kovový háčik odsávača pary, potom zpredu s dvoma rúčkami.

Odmontovanie:

Vybrať uhoľno-aktívny filter otočením ručiek, ktoré ho upevňujú o odsávač pary o 90°.

Kúpa uhlíkového filtra

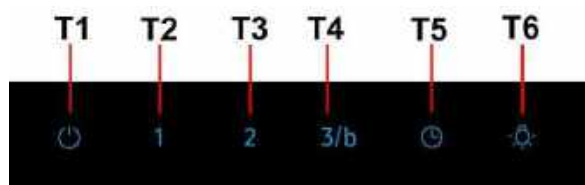
Uhlíkový filter si môžete kúpiť na webovej stránke Asistenčnej služby alebo v Asistenčných centrách spoločnosti Samsung. Odvolajte sa na informácie uvedené na poslednej strane tohto návodu.

Výmena žiaroviek a/alebo ovládacieho ústroja

Odsávač pary je vybavený systémom osvetlenia založenom na technológii LED. Kontrolky LED zaručujú optimálne osvetlenie, trvanie až 10 krát dlhšie ako tradičné žiarovky a umožňujú ušetriť 90% elektrickej energie.

Pre výmenu, obráťte sa na technický servis.

Činnosť



Pre výber funkcií odsávača pár stačí jemne sa dotknúť ovládačov:

T1. Tlačidlo ON/OFF odsávacieho motora

T2. Tlačidlo voľby nízkej rýchlosti (výkonu) odsávania

Indikátor nasýtenia tukového filtra

Keď bliká, vykonajte údržbu **tukového filtra**; potom dlho stlačte tlačidlo T1 pre zastavenie blikania (odsávač pár v stave ON).

T3. Tlačidlo voľby strednej rýchlosti (výkonu) odsávania

Indikátor nasýtenia uhlíkového filtra

Keď bliká, vykonajte údržbu, ak je nainštalovaný, **uhlíkového filtra**; potom dlho stlačte tlačidlo T1 pre zastavenie blikania (odsávač pár v stave ON).

T4. Tlačidlo voľby vysokej rýchlosti (výkonu) odsávania a funkcie Boost

Stlačte jedenkrát pre voľbu vysokej rýchlosti (výkonu) odsávania (LED zapnutá);

Stlačte ešte raz pre voľbu rýchlosti (výkonu) odsávania Boost (LED blikajúca).

Poznámka: Rýchlosť (výkon) odsávania Boost trvá približne 5 minút, potom sa automaticky nastaví vysoká rýchlosť (výkon) odsávania.

T5. Tlačidlo automatického vypnutia (Timer) (Časovač) :

Stlačte toto tlačidlo pre nastavenie automatického vypnutia aktívnej rýchlosti (výkonu) odsávania:

Nízka rýchlosť (výkon) odsávania: **20 minút**

Stredná rýchlosť (výkon) odsávania: **15 minút**

Vysoká rýchlosť (výkon) odsávania: **10 minút**

T6. Tlačidlo ON/OFF osvetlenia

Aktivácia indikátora nasýtenia uhlíkového filtra

Tento indikátor je bežne deaktivovaný. Pre jeho aktiváciu postupujte nasledovne:

S vypnutým odsávačom pár stlačte a dlho a súčasne podržte stlačené T2 a T3: najprv sa zapne T2, potom aj T3 a krátky zvukový signál bude signalizovať uskutočnenú aktiváciu.

Deaktivácia LED nasýtenia uhlíkového filtra: zopakujte postup opísaný vyššie, najprv budú blikáť T3 a T2, potom bliká T2, a krátky zvukový signál bude signalizovať uskutočnenú deaktiváciu.

VG - Инструкции за монтаж и употреба

Символи, използвани в това ръководство



ПРЕДУПРЕЖДЕНИЕ

Опасности или несигурни практики, които могат да доведат до нараняване или смърт.



ВНИМАНИЕ

Опасности или несигурни практики, които могат да доведат до токов удар, наранявания или щети на имущество.



ЗАБЕЛЕЖКА

Съвети и полезни инструкции

Тези икони и предупредителни символи служат за да се избегнат наранявания, както на вас самите, така и на другите. Моля, следвайте ги стриктно. След като сте прочели този раздел, моля, запазете го на сигурно място за възможни бъдещи справки.

Придържайте се стриктно към тук посочените инструкции. Фирмата не носи отговорност за евентуални неизправности, повреди или възпламеняване на уреда, възникнали в резултат на неспазване на инструкциите в настоящото упътване. Аспираторът е проектиран за аспириране на дима и парата, които се отделят при готвене, и е предназначен само за битова употреба.

Аспираторът може да се различава външно от чертежите поместени в настоящото упътване, но независимо от това инструкциите за употреба, поддръжката и инсталирането са абсолютно същите.

- Съветваме Ви да съхранявате настоящото упътване за да може да го използвате във всеки един момент. При продажба, отдаване под наем или преместване, упътването за употреба трябва да остане заедно с продукта.
- Прочетете внимателно инструкциите! Те съдържат важна информация относно инсталирането, употребата и мерките за безопасност.
- Забранено е нанасянето на електрически или механически изменения върху продукта и върху въздуховодните тръби!
- Преди да пристъпите към инсталирането на уреда, уверете се, че няма увредени части. Ако има такива, свържете се с търговския представител и не пристъпвайте към инсталиране.

⚠ Предупреждения

- Преди каквато и да било операция, свързана с почистването или поддръжката, изключете аспиратора от ел. мрежата, като извадите щепсела от контакта или изключите главния прекъсвач в жилището.
- При извършване на всички операции свързани с инсталирането и поддръжката, използвайте работни ръкавици.
- Уредът може да бъде използван от деца на възраст не по-ниска от 8 години и от лица с ограничени физически, сетивни или умствени възможности или хора без опит или необходимите познания, но при условие че са под наблюдение или след като са получили необходимите инструкции за безопасно използване на уреда и свързаните с него опасности.
- Не позволявайте на децата да си играят с уреда!
- Почистването и поддръжката не трябва да се извършва от деца без наблюдението на възрастен.
- Помещението трябва да разполага с достатъчна вентилация когато аспираторът се използва едновременно с други уреди на газ или друг вид гориво.
- Аспираторът трябва да се почиства често както отвътре така и отвън (ПОНЕ ВЕДНЪЖ В МЕСЕЦА).
- Придържайте се към инструкциите посочени в

наръчника за поддръжка!

- Неспазването на инструкциите за почистване на аспиратора и за подмяна и почистване на филтрите води до риск от пожар.

- Строго забранено е приготвянето на ястия фламбе под аспиратора.

- За да подмените лампите, използвайте само тези, които са посочени в раздел „Поддръжка/подмяна на лампите“, както е посочено в настоящия наръчник за експлоатация.

Използването на открит пламък е вредно за филтрите и може да предизвика пожар, затова трябва на всяка цена да се избягва.

Приготвянето на пържени храни трябва да се извършва под наблюдение, тъй като сгорещеното олио може да се възпламени.

ВНИМАНИЕ: Когато готварският плот работи, достъпните части на аспиратора могат да се нагорещат.

- Не свързвайте уреда към ел. мрежата докато не сте приключили окончателно с монтажа.

- Що се отнася до техническите размери и мерките за безопасност, които трябва да предприемете за отвеждането на димните газове навън, Ви препоръчваме да се придържате стриктно към правилата, предвидени в регламентите на компетентните местни власти.

- Аспирираният въздух не трябва да се насочва към тръбопроводите, които се използват за отвеждане на димните газове, отделящи се при използването на уреди работещи с газ или друг вид гориво.

⚠ ВНИМАНИЕ! Неинсталирането на болтовете и механизмите за фиксиране в съответствие с настоящите инструкции може да доведе до рискове от електрическо естество.

- Не използвайте и не оставяйте аспиратора без правилно монтирани лампички поради евентуален риск от токов удар.

- Никога не използвайте аспиратора без правилно монтирана решетка!

- Аспираторът не трябва НИКОГА да се използва като опорен плот освен ако това не е специално указано.

- При монтажа използвайте само фиксиращите болтове, които са доставени заедно с уреда или ако няма такива, закупете подходящи болтове.

- Използвайте болтове с подходяща дължина, както е посочено в наръчника за инсталиране.

- При наличие на съмнения, моля свържете се с оторизирания сервиз за техническо обслужване или квалифициран персонал.

⚠ ВНИМАНИЕ! Не използвайте с програматор, таймер, отделно дистанционно управление или каквото и да е друго устройство, което се активира автоматично.


Този уред отговаря на изискванията на :

- Европейската директива 2012/19/EC - UK SI 2013 No.3113

- Waste Electrical and Electronic Equipment (WEEE).

Уверявайки се, че този уред ще бъде рециклиран по подобаващият за това начин, Вие допринасяте за опазването на околната среда и вашето здраве.



Символът  върху уреда или в придружаващата го документация посочва, че този продукт не трябва да бъде считан за домашен отпадък, а трябва да бъде предаден в специално предназначени за това пунктове за рециклиране на електрическа и електронна техника. Придържайте се към местните нормативи за преработка на отпадъци. За по-подробна информация във връзка с предаването, събирането и рециклирането на този продукт ви съветваме да се обърнете към компетентните местни служби, службите за събиране на домашни отпадъци или магазина, в който сте закупили този ел. уред.

Уредът е проектиран, тестван и произведен в съответствие с:

• Безопасност: EN/IEC 60335-1; EN/IEC 60335-2-31, EN/IEC 62233.
• Работни характеристики: EN/IEC 61591; ISO 5167-1; ISO 5167-3; ISO 5168; EN/IEC 60704-1; EN/IEC 60704-2-13; EN/IEC 60704-3; ISO 3741; EN 50564; IEC 62301.

• EMC - Електромагнитна съвместимост: EN 55014-1; CISPR 14-1; EN 55014-2; CISPR 14-2; EN/IEC 61000-3-2; EN/IEC 61000-3-3.

Предложения за правилна употреба, за да се намали въздействието върху околната среда: Включете (ON) аспиратора на минимална скорост, когато започнете да готвите и го оставете да работи няколко минути след приключване на готвенето. Увеличавайте скоростта само в случай на голямо количество дим и пари и използвайте увеличените скорости само в екстремни ситуации. Сменяйте филтъра/филтрите с активен въглен, когато е необходимо, за да поддържате добра ефективност на намаляване на миризмата. Почиствайте филтъра/филтрите за мазнини, когато е необходимо, за да поддържате добра ефективност на филтъра за мазнините. Използвайте максималния диаметър на системата за отвеждане на въздуха, посочен в това ръководство за оптимизиране на ефективността и за намаляване на шума.

Употреба

Аспираторът е проектиран за аспириране на дима и парата, които се отделят при готвене, и е предназначен само за битова употреба.

Аспираторът има следното предназначение: всмуква и отвежда навън или филтрира въздуха, като едновременно с това го рециклира.



Версия с аспирация

Парата се отвежда навън посредством въздуховодна тръба свързана със съединителния фланец.

⚠ ВНИМАНИЕ!

Въздуховодната тръба не е включена към аксесоарите и трябва да бъде закупена отделно.

Диаметърът на въздуховодната тръба трябва да отговаря на диаметъра на съединителния пръстен.

⚠ ВНИМАНИЕ!

Ако аспираторът е снабден с филтри с активен въглен, въпросните трябва да бъдат отстранени.

Свържете аспиратора към въздуховодни тръби и отвори в стената. Диаметърът на тръбите трябва да съответства на диаметъра на съединителния фланец за отвеждане на въздуха.

Свързването към въздуховодни тръби и отвори с по-малък диаметър намалява капацитета на аспириране и увеличава значително шума по време на работа.

В тези случаи фирмата не поема никаква отговорност.

! Използвайте тръба с необходимата дължина.

! Използвайте тръба с възможно най-малко тръбни колена (с максимален ъгъл на извивка: 90°).

! Не променяйте рязко сечението на тръбите!



Версия с филтриране

Аспирираният въздух се пречиства и освежава преди да влезе отново в обръщение в помещението. За да използвате аспиратора в този вариант на работа трябва да инсталирате допълнителна филтрираща система на базата на филтри с активен въглен.

Монтиране

• Минималното разстояние между повърхността, на която се поставят съдовете за готвене и най-ниската част на кухненския аспиратор, трябва да бъде не по-малко от 50cm в случай на електрически печки и не по-

малко от 65cm, в случай на газови или комбинирани печки.

Ако в инструкциите на газовия уред за готвене е посочено по-голямо разстояние, то трябва да се има предвид.



Ел. връзка

Напрежението в ел.мрежата трябва да отговаря на напрежението, което е посочено върху етикета с данните за аспиратора, поставен от вътрешната му страна. Ако е снабден с щепсел свържете аспиратора към контакт, съответстващ на действащите норми и намиращ се на лесно достъпно място дори и след приключване на монтажа. Ако не е снабден с щепсел (директно свързване към мрежата), или щепселът не е на достъпно място след приключване на монтажа, използвайте двуполусен прекъсвач според нормите, така че да се осигури пълно изключване на мрежата при свръхнапрежение III, в съответствие с правилата за монтиране.

⚠ **ВНИМАНИЕ!** Преди да свържете отново аспиратора към мрежата и да проверите дали функционира правилно, проверете дали кабелът е монтиран както трябва.

Аспираторът е снабден със специален кабел за захранване; в случай, че кабелът бъде увреден обърнете се към гаранционния сервиз за да получите нов.

Монтаж

Преди да пристъпите към монтажа:

- Уверете се, че закупеният от Вас продукт отговаря по размери на избраното място за инсталиране.
- Отстранете филтъра/филтрите с активен въглен (разбира се, ако избраният от Вас модел разполага с такъв). За да извършите това проследете операциите в съответния параграф. Монтирайте филтрите отново само в случай, че желаете да използвате аспиратора във вариант на филтрираща версия.
- Уверете се, че по време на транспорта във вътрешната част на аспиратора не са попаднали дребни предмети, като например пликчета с винтове, гаранционни карти и др.; ако намерите такива отстранете ги и ги запазете.

При все това, Ви препоръчваме да се посъветвате с квалифициран техник, за да сте сигурни, че доставените аксесоари са подходящи за целта. Стената, съответно таванът, трябва да бъдат достатъчно стабилни за да издържат на натоварването.

Забележка: Частите, отбелязани със символа “(*)”, са опционални аксесоари и се доставят само с някои модели или са детайли, които трябва да бъдат закупени отделно.

Поддръжка

Почистване

За почистването използвайте **ЕДИНСТВЕНО** кърпа, навлажнена с неутрални течни почистващи препарати. **НЕ ИЗПОЛЗВАЙТЕ ИНСТРУМЕНТИ ИЛИ ПРИБОРИ ЗА ПОЧИСТВАНЕ!**

Избягвайте препарати, които съдържат абразивни частици. **НЕ ИЗПОЛЗВАЙТЕ СПИРТ!**

За всички операции по поддръжка, използвайте работни ръкавици.

Филтър за мазнини

Фиг. 11-28

Филтърът задържа мазните частици, отделени при готвене.

Почиства се веднъж месечно с неутрални препарати. Мие се ръчно или в съдомиялна машина на ниска температура и кратък режим на измиване.

При миене на филтъра за мазнини в съдомиялна машина е възможно той да се обезцвети, но това в никакъв случай не намалява способността му на филтриране.

За да разглобите филтъра за мазнините, дръпнете дръжката с пружинен механизъм.

Филтър с активен въглен (само за филтрираща версия)

Фиг. 27

Задържа неприятните миризми, които се отделят при пържене.

Филтърът с активен въглен се запуща приблизително след дълъг период на използване в зависимост от начина на готвене и от това колко често почиствате филтъра.

Във всеки случай е необходимо да подменяте филтъра с активен въглен на всеки четири месеца или когато индикаторът за насищане на филтрите (разбира се ако вашият модел разполага с такъв) показва, че е необходимо.

Не се мие нито може да се използва повторно.

Монтиране

Фиксирайте филтъра с активен въглен най-напред от задната страна върху металното езиче на аспиратора и след това от лицевата страна с помощта на двете кръгли ръкохватки.

Демонтиране

Филтърът с активен въглен се демонтира като се завъртят на 90° кръглите ръкохватки, които го придържат към аспиратора.

Закупуване на въглероден филтър

Въглеродният филтър може да бъде закупен от интернет страницата на Отдел Техническо Обслужване или в Центровете за Обслужване Samsung. Направете справка с информацията, приложена на последната страница на това ръководство.

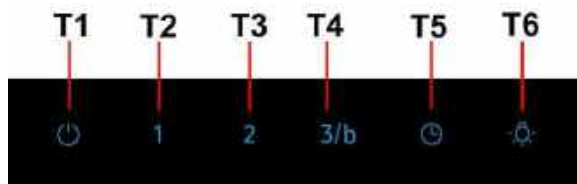
Подмяна на лампи и/или контролни устройства

Аспираторът разполага с осветителна система със СВЕТОДИОДИ.

СВЕТОДИОДИТЕ гарантират оптимално осветление, до 10 пъти по-силно от традиционните лампи и позволяват 90% икономия на електроенергия.

За подмяна се обърнете към сервиза за техническо обслужване.

Начин на употреба



За да се изберат функциите на аспиратора е достатъчно да се докоснат командите:

T1. Бутон ON/OFF мотор за аспирация

T2. Бутон за избор на скоростта (мощност) на слаба аспирация Индикатор за запущане на филтъра за мазнини

Когато мига, извършете поддръжката на филтъра за мазнини; след това натиснете продължително бутон T1 за да прекрати мигането (аспиратор в статус ON).

T3. Бутон за избор на скорост (мощност) на средна аспирация Индикатор за запущане на филтъра с въглен

Когато мига, извършете поддръжката, ако е инсталиран, на филтър с въглен; след това натиснете продължително бутон T1 за да прекрати мигането (аспиратор в статус ON).

T4. Бутон за избор на скорост (мощност) на силна аспирация и Boost

Натиснете един път за избиране на скоростта (мощност) на силна аспирация (индикатор LED включен);
Натиснете още веднъж за да избере скоростта (мощност) на аспирация Boost (индикатор LED мигащ).

Забележка: Скоростта (мощността) на аспирация Boost е с продължителност около 5 минути, след което се задава автоматично висока скорост (мощност) на аспирация.

T5. Бутон автоматично изключване (Таймер):

Натиснете този бутон за задаване на автоматичното изключване на активната скорост (мощност) на аспирация:

Скорост (мощност) на слаба аспирация: **20 минути**

Скорост (мощност) на средна аспирация: **15 минути**

Скорост (мощност) на силна аспирация: **10 минути**

T6. Бутон ON/OFF Осветление

Включване на LED за задръстване на филтър с въглен

Този индикатор обикновено е изключен. За да се активира, направете следното:

При изключен аспиратор, натиснете и задръжте натиснати едновременно T2 и T3: първо се включва T2, след това и T3, и един кратък акустичен сигнал показва настъпилото активиране.

Изключване на LED за задръстване на филтър с въглен: повторете операцията описана по-горе, първо мига T3 и T2, след това мига T2, и един къс акустичен сигнал сигнализира за настъпилата активация.

МК - Упатство за монтажа и ракување

Симболи користени во овој прирачник



ПРЕДУПРЕДУВАЊЕ

Опасности или небезбедни дејства кои би можеле да доведат до повреда или смрт.



ВНИМАНИЕ

Опасности или небезбедни дејства кои би можеле да доведат до електричен удар, повреда или оштетување на имот.



ЗАБЕЛЕШКА

Корисни совети и упатства

Овие икони и предупредувачки симболи служат за да се избегнат повреди, како ваши, така и на другите. Ве молиме следете ги во потполност. По читањето на ова заглавие, ве молиме да го чувате на безбедно место за можни идни навраќања.

Придржувајте се строго до упатствата дадени во овој прирачник. Ние одбиваме билокаква одговорност за билокаков проблем, штета или пожар предизвикан на апаратот како резултат на наследење на упатствата вклучени во овој прирачник. Аспираторот е наменет исклучиво за домашна употреба.

Аспираторот може да се разликува по изгледот од сликите во ова упатство, но сепак упатствата за употреба, одржувањето и упатствата за инсталирање остануваат исти.

- Важно е да го зачувате ова упатство за да би можеле да го консултирате во било кој момент. Во случај на продажба, расходување или на преместување, нека остане заедно со производот.
- Прочитајте ги внимателно упатствата: Овде има важни информации за инсталирањето, за употребата и за безбедноста.
- Не вршете електрични или механички измени на производот или на издувните канали.
- Пред да почнете со монтирање на апаратот проверете да не се оштетени компонентите. Во спротивно, обратете се кај вашиот дистрибутер и не продолжувајте со монтирањето.

Важни совети

- Пред билокаква операција за чистење или одржување, исклучете го аспираторот од електричната мрежа со вадење на струјниот приклучник или со исклучување на домашниот мрежен прекинувач.
- За сите операции за монтажа и одржување да се користат работни ракавици.
- Овој апарат може да се користи од страна на деца од 8 години па нагоре и лица со намалени физички, сензорни или ментални способности, или ако немаат искуство или знаење, доколку се под надзор или имаат добиено инструкции за употреба на апаратот на безбеден начин и ги разбираат опасностите поврзани со него.
- Треба да се внимава децата да не си играат со апаратот.
- Чистењето и одржувањето не треба да го прават деца без надзор.
- Просторијата мора да биде доволно проветрена кога кујнскиот аспиратор се користи заедно со апарати кои согоруваат гас или други горива.
- Аспираторот мора редовно да се чисти како од внатрешноста така и од надворешноста (НАЈМАЛКУ ЕДНАШ МЕСЕЧНО), во секој случај потребно е да се постапува во согласност со упатствата за одржување.

• Ако не се следат упатствата во однос на чистењето на аспираторот и замената и чистењето на филтрите ќе доведе до ризик од пожари.

• Строго се забранува фламбурање на храната под самиот аспиратор.

• За замена на сијалицата користете само од типот на сијалица наведен во делот одржување/замена на сијалицата во овој прирачник.

Употребата на отворени пламени е штетна за филтрите и може да предизвика ризик од пожар и поради тоа мора да се избегнува во сите околности.

Секое пржење мора грижливо да се направи со цел да се спречи да не дојде до презагревање на маслото и пламнување.

ВНИМАНИЕ: Кога плочата за готвење е во функција пристапните делови од аспираторот можат да се загреат.

• Да не го поврзувате апаратот со електричното напојување сè додека монтажата не биде целосно комплетна.

• Што се однесува до техничките и безбедносните мерки за примена за исфрлање на пареа важно е внимателно да се следат правилата дадени од локалните надлежни власти.

• Издувниот воздух не смее да се предава во активен оџак за чад створен од апарати кои согоруваат гас или други горива.

▲ ВНИМАНИЕ! Немонтирањето на завртки и уреди за прицврстување во согласност со овие упатства може да доведе до опасности од електрична природа.

• Да не го користите или оставате аспираторот без правилно монтирани сијалици поради можниот ризик од електричен удар.

• Никогаш не користете го аспираторот ако ја немате правилно монтирано решетката!

• Аспираторот НИКОГАШ не смее да се користи како површина за поддршка доколку не е прецизно наведено.

• Користете ги само завртките за прицврстување обезбедени со производот за монтирање или ако не се обезбедени набавете го точниот тип на завртки.


• Користете ја точната должина за завртките што се наведени во Упатството за монтирање.

• Во случај на сомневање, консултирајте се со овластениот центар за техничка поддршка или персонал со слични квалификации.

▲ ВНИМАНИЕ! Да не се користи со програмер, тајмер, посебен далечински управувач или било која друга направа која се активира автоматски.

Овој апарат е обележан согласно Европската директива 2012/19/EC - UK SI 2013 No.3113 за Искористена Електрична и Електронска Опрема (Waste Electrical and Electronic Equipment - WEEE). Со правилно отстранување на овој производ помагате да се спречат потенцијалните негативни последици за околината и здравјето на човекот, што инаку би се предизвикале од несоодветното третирање како отпадок на овој производ.



Симболот  прецртана канта за губре на производот или на документите кои одат со производот, покажува дека тој апарат не смее да се третира како комунален отпад. Напротив би требало да се однесе до соодветното место за собирање за рециклирање на електрична и електронска опрема. Отстранувањето мора да се изврши во согласност со локалните прописи за животната средина за отстранување на отпаден материјал. За повеќе детални информации за третирање, поправањето и рециклирањето на овој производ Ве молиме контактирајте со Вашите локални власти, Вашата комунална служба или со продавницата од каде го имате купено производот.

Апаратот е дизајниран, тестиран и произведен според:

- Безбедност: EN/IEC 60335-1; EN/IEC 60335-2-31, EN/IEC 62233.
- Можности: EN/IEC 61591; ISO 5167-1; ISO 5167-3; ISO 5168; EN/IEC 60704-1; EN/IEC 60704-2-13; EN/IEC 60704-3; ISO 3741; EN 50564; IEC 62301.
- EMC: EN 55014-1; CISPR 14-1; EN 55014-2; CISPR 14-2; EN/IEC 61000-3-2; EN/IEC 61000-3-3.

Предлози за исправна употреба за да се намали влијанието врз животната средина

Уклучете го поклопниот аспиратор на минимална брзина на почеток на готвењето и оставете го да работи уште неколку минути по завршувањето на готвењето. Зголемете ја брзината само во случај на голема количина на чад и пареа и користете ја форсираната брзина во ретки ситуации. Заменете го филтерот (-рите) на активен јаглен кога е потребно да се задржи ефикасноста на намалување на мирис. Исклучете го филтерот за масти(-рите) кога е потребно да се задржи неговата ефикасност. Користете максимален дијаметар на изводниот систем прикажан во овој прирачник да се оптимизира ефикасноста и да се намали бучавата.

Употреба

Аспираторот е осмислен за вшмукување на гасови и пари од готвење и е наменет исклучиво за домашна употреба.

Аспираторот може да се користи во вид со надворешно исфрлање на издувниот воздух или со филтер во вид со кружно струење на воздухот.



Верзија со извлекување

Пареата се исфрла на надвор преку една издувна цевка позиционирана на приклучната прирабница.

⚠ ПРЕДУПРЕДУВАЊЕ!

Издвнната цевка не е доставена и таа треба да се купи.

Дијаметарот на издвнната цевка треба да биде еднаков со дијаметарот на прстенот за поврзување.

⚠ ПРЕДУПРЕДУВАЊЕ!

Ако аспираторот е снабден со филтри со активен јаглен, истите треба да се отстранат.

Поврзете го аспираторот со цевките и отворите за издувување низ сид со дијаметар еднаков со излезот на воздухот (приклучна прирабница).

Употребата на издувни цевки и отвори за издувување низ сид со помал дијаметар ќе предизвика намалување на брзината на вшмукување и драстично зголемување на бучавата.

Поради тоа се одбива билкокава одговорност које е последица на тоа.

! Користење на цевка подолга од неопходниот минимум.

! Користење на цевка со што е можно помал број на кривини (максимален агол на кривината: 90°).

! Избегнувајте драстични промени на пресекот на цевката.



Варијанта со филтрирање

Всмуканиот воздух се ослободува од мастите и се деодорира пред повторно да се упати назад во просторијата. За користење на аспираторот во оваа варијанта потребно е да вградите дополнителен систем за филтрирање на база на активни јаглени.

Монтажа

• Најмалото растојание помеѓу плочата од шпоретот за садовите за готвење и долниот раб на аспираторот да не биде помало од 50cm за електричните апарати за готвење и 65cm за гасните или комбинирани апарати за готвење.

Ако упатството за монтажа за плинските плочи од шпоретот прецизираат поголемо растојание, морате да се придржувате до тоа.

⚠ Приклучување на електрична енергија

Главното струјно напојување мора да одговара со оптегот покажан на етикетата за карактеристиките ставена внатре во аспираторот. Ако аспираторот оди со приклучник поврзете го во штекерот во согласност со струјните прописи и позициониран на пристапно место дури и по монтажата. Ако не е снабден со

приклучник (директна врска со електричното напојување) или ако приклучникот не е лоциран на пристапно место, дури и по монтажата, применете биполарен прекинувач во согласност со стандардите кој обезбедува комплетно исклучување на електричното напојување под услови поврзани со преоптоварување на мрежата категорија III, во согласност со упатството за монтажа.

▲ ПРЕДУПРЕДУВАЊЕ! Пред (повторно) поврзување на колото од аспираторот со електричното напојување и проверувањето на функционалноста, секогаш проверете дали струјниот кабел е правилно монтиран. Аспираторот е снабден со специјален кабел за напојување; во случај на оштетување на кабелот, побарајте помош од стручна техничка служба.

Вградување

Пред да се почне со монтирањето:

- Проверете дали купениот производ е со соодветни димензии за одбраниот простор за монтирање.
- Извадете го/ги филтерот/-те на активен јаглен ако се доставени (види го и соодветниот параграф). Тој/тие се монтира/ат само ако сака да се користи аспираторот во варијанта со филтрирање.
- Проверете дали во внатрешноста на аспираторот (поради транспортот) нема материјал од опремата (на пример кесиња со завртки и навртки, гаранции и др.), ако има извадете го и зачувајте го.

Аспираторот оди заедно со парчиња за прицврстување пригодни за поголемиот дел од сидови/тавани. И покрај тоа потребно е да побарате објаснување од квалификуван техничар за да ви потврди за прикладноста на материјалите според видот на сидот/таванот. Сидот/таванот треба да биде доволно цврст за да ја издржи тежината на аспираторот.

Забелешка: Додатоците означени со симболот "(*)" се факултативен додатен прибор кои се вклучени само во неколку модели, а ако не се вклучени во моделот треба да се набават.

Одржување

Чистење

За чистењето **ИСКЛУЧИВО** користете крпа навлажнета со течни неутрални детергенти. **НЕ ЧИСТЕТЕ СО ПОМОШ НА АЛАТ ИЛИ ДРУГИ ИНСТРУМЕНТИ.**

Не користите производи кои содржат абразиви. **НЕ КОРИСТЕТЕ АЛКОХОЛ!**

За сите дејства на одржување користете ракавици.

Филтер за масти

Fig. 11-28

За собирање на масните состојки од пареата од готвењето.

Металниот филтер за масти треба да се чисти еднаш месечно со неагресивни детергенти, рачно или во машина за миење на садови на ниски температури и во краток интервал.

Со перењето во машина за миење на садови металниот филтер за масти може да ја изгуби малку бојата но неговите карактеристики за филтрирање воопшто не се менуваат.

За да го извадите филтерот за масти повлечете го забецот за откопување.

Филтер со активен јаглен (Само за Варијанта со филтрирање)

Бр. 27

За собирање на непријатните мириси од пареата од готвењето.

Заситувањето на филтерот на јаглен настапува по повеќе или помалку продолжена употреба во зависност од типот на готвење и редовноста на чистењето на филтерот за масти. Во секој случај потребно е да се замени патронот најмногу на секои четири месеци (или кога системот за прикажување на заситеноста на филтрите - ако оди заедно со моделот што го имате - ја покажува оваа потреба).

НЕ може да се пере или обновува.

Монтирање

Прикачете го филтерот со активен јаглен прво од назад на металното јазиче од аспираторот а потоа од напред со двете копчиња.

Демонтирање

Извадете го филтерот со активен јаглен со вртење за 90° на копчињата што го прицврстуваат на аспираторот.

Купување на јаглен филтер

Јаглениот филтер може да се купи на веб-страницата на Сервис Службата или во Сервис Центарот на Samsung. Посочете ги информациите кои се прикажани на последната страница од овој прирачник.

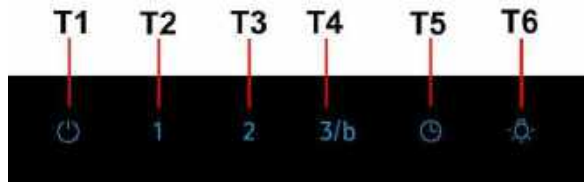
Светилки за замена и/или контролна опрема

Аспираторот е опремен со систем за осветлување базиран на технологијата на LED диода.

LED светилките гарантираат оптимално осветлување, имаат околу 10 пати подолг век од традиционалните светилки и овозможуваат заштеда на електрична енергија и до 90%.

За нивната замена обратете се на службата за техничка поддршка.

Функционирање



За да ги одберете функциите на аспираторот, доволно е да ги допрете командите:

T1. Вклучување ON / Исклучување OFF на моторот за вшмукување

T2. Копче за избор на ниска брзина (моќ) на вшмукување Индикатор за заситеност на филтерот за маснотии

Кога трепка, извршете го одржувањето на филтерот за маснотии; по што долго притиснете го копчето T1 за да престане трепкањето (аспираторот е вклучен).

T3. Копче за бирање на брзината (моќта) на просечното вшмукување

Индикаторот за заситеност на јаглениот филтер

Кога трепка, извршете го одржувањето на јаглениот филтер доколку е инсталиран; по што долго притиснете го копчето T1 за да престане трепкањето (аспираторот е вклучен).

T4. Копче за бирање на брзината (моќта) на високо и интензивно вшмукување

Притиснете еднаш за да ја изберете брзината (моќта) на високо вшмукување (вклучен лед);

Притиснете повторно за да ја изберете брзината (моќта) на интензивно вшмукување (светлечки лед).

Забелешка: Брзината (моќта) на интензивно вшмукување е во времетраење од околу 5 минути, а потоа автоматски се активира брзината (моќта) на високо вшмукување.

T5. Копче за автоматско исклучување (тајмер):

Притиснете го ова копче за да го поставите автоматското исклучување на брзина (моќност) на активно вшмукување:

Брзина (моќ) на ниско вшмукување: 20 минути

Брзина (моќ) на просечно вшмукување: 15 минути

Брзина (моќ) на високо вшмукување: 10 минути

T6. ON / OFF осветлување

Индикатор за заситеност на јаглениот филтер

Овој индикатор нормално е деактивиран. За да го активирате, постапете на следниот начин:

На исклучен аспиратор, притиснете и држете ги долго време притиснати заедно копчињата T2 и T3: прво се вклучува T2, потоа и T3, и краток звучен сигнал го означува активирањето.

Деактивирање на ледот за заситеност на јаглениот филтер: Повторете ја погоре опишаната операција, прво трепкаат T3 и T2, потоа трепка T2, а краткиот звучен сигнал го означува успешното деактивирање.

SR - Uputstva za montažu i upotrebu

Simboli korišćeni u ovom priručniku



UPOZORENJE

Opasnosti ili opasne radnje koje mogu dovesti do povrede ili smrti.



PAŽNJA

Opasnosti ili opasne radnje koje mogu dovesti do strujnog udara, povreda ili oštećenja imovine.



NAPOMENA

Korisni saveti i uputstva

Ove ikone i simboli upozorenja se koriste za sprečavanje povreda i vas i drugih osoba. Molimo pratite ih doslovno. Nakon čitanja ovog poglavlja, stavite ga na sigurno mesto za eventualne buduće reference.

Strogo se pridržavajte objašnjenja koje donosi ovaj priručnik. Ograđujemo se od bilo kakve odgovornosti za eventualne nepravilne, štetu ili požar izazvan na aparatu koji proizilazi zbog nepoštovanja uputstava napisanih u ovom priručniku. Aspirator je projektovan da bi usisao paru i dim koji se stvaraju prilikom kuvanja i namenjen je za isključivo kućnu upotrebu.

Aspirator može imati drugačiji estetski izgled u odnosu na ono što se prikazuje na slikama u ovom priručniku, u svakom slučaju uputstva o upotrebi, održavanju i instalaciji ostaju nepromenjena.

- Važno je da sačuvate ovaj priručnik, da bi mogli u slučaju potrebe da se konsultujete. U slučaju da prodate, poklonite ili premestite ovaj proizvod uverite se da je priručnik uvek zajedno sa proizvodom.
- Pažljivo pročitate uputstva: ona pružaju važne informacije o instalaciji, upotrebi i o sigurnosti.
- Ne vršite nikakve promene bilo mehaničke bilo električne prirode na proizvodu ili na cevima za izbacivanje.
- Pre nego što počnete sa instalacijom aparata uverite se da nijedna komponenta nije oštećena. U suprotnom kontaktirajte proizvođača i nemojte nastaviti sa instalacijom.

Upozorenja

- Pre nego što započnete proces održavanja i čišćenja, odvojite aspirator od električnog napajanja, isključite ga iz struje i izvucite kabl iz utičnice ili ugasite glavni prekidač u kuć.
- Uvek nosite radne rukavice za sve operacije instalacije i održavanja.
- Ovaj aparat mogu da koriste deca, ali ne mlađa od 8 godina i osobe sa smanjenim fizičkim ili mentalnim sposobnostima ili sa nedostatkom iskustva i potrebnog znanja, ako se nalaze pod kontrolom ili nakon dobijanja uputstava za sigurno korišćenje aparata i razumevanja opasnosti do kojih može doći prilikom korišćenja.
- Deca moraju da budu pod kontrolom kako se ne bi igrala sa aparatom. Čišćenje i održavanje ne smeju da obavljaju deca bez kontrole.
- Prostorija mora da bude dovoljno prozračena kada se kuhinjski aspirator koristi zajedno sa ostalim aparatima na gas ili drugo sagorevanje.
- Aspirator mora redovno da se čisti iznutra i spolja (BAREM JEDANPUT MESEČNO). Takođe, neophodno je pridržavati se izričitih uputstava za održavanje.
- Nepridržavanje uputstava za čišćenje aspiratora i za promenu i čišćenje filtera može da izazove požar.
- Strogo je zabranjeno pripremati hranu na plamenu ispod aspiratora.
- Za zamenu sijalice, koristite samo tip sijalice naveden u poglavlju održavanje/zamena sijalice u ovom uputstvu.

Upotreba otvorenog plamena štetna je za filtere i može da izazove požar, zato ga treba u svakom slučaju izbegavati. Prženje treba da se obavlja pod kontrolom kako bi se izbeglo da se pregrejano ulje zapali.

PAŽNJA: Kada je ploča za kuvanje u funkciji, dostupni delovi aspiratora mogu da postanu vrući.


- Ne spajajte aparat na električnu mrežu dok instalacija nije potpuno završena.
- Što se tiče tehničkih mera i mera sigurnosti koje moraju da se preduzmu prilikom ispuštanja pare, treba se strogo pridržavati odredbi i propisa lokalnih vlasti.
- Vazduh ne sme da bude prenošen kanalom za ispuštanje pare nastale od strane aparata na gas ili drugo sagorevanje.

▲ PAŽNJA! Neuspešna instalacija šrafa i zatvarača u skladu s ovim uputstvama, može da rezultira opasnostima električne prirode.

- Nemojte da koristite ili ostavljate aspirator bez pravilno montiranih sijalica zbog moguće opasnosti od strujnog udara.
- Nikada ne koristite aspirator bez pravilno montirane mreže!
- Aspirator se ne sme NIKADA koristiti kao površina za odlaganje, osim ako to nije izričito navedeno.
- Koristite samo šrafove za montažu isporučene sa proizvodom, ili, ako nisu isporučeni, kupite pravilnu vrstu šrafova. Koristite pravilnu dužinu za šrafe, navedenu u Vodiču za instalaciju. Ako ste u nedoumici, obratite se ovlašćenom servisu ili sličnom kvalifikovanom osoblju.
- **▲ PAŽNJA!** Ne koristite sa programatorom, tajmerom, odvojenim daljinskim upravljačem ili bilo kojim drugim uređajem koji se aktivira automatski.

Ovaj aparat je označen u skladu sa Evropskom Direktivom 2012/19/EC - UK SI 2013 No.3113, Waste Electrical and Electronic Equipment (WEEE). Proverite da li je ovaj proizvod odložen na pravilan način jer na taj način korisnik pomaže u sprečavanju eventualnih negativnih posledica za zdravlje i za okolinu.



Simbol  na proizvodu ili na propratnoj dokumentaciji ilustruje da se ovaj proizvod ne sme tretirati kao kućni otpad nego treba da se odloži na prikladnom sabimom mestu za odbacivanje električnih i elektronskih aparata. Odložite ovaj otpad na način da se strogo pridržavate lokalnih pravilnika o odlaganju smeća. Za dobijanje detaljnijih informacija o tretmanu, odlaganju i ponovnom korišćenju ovog proizvoda, stupite u kontakt sa prikladnim lokalnim ustanovama, službom za sakupljanje kućnog otpada i/ili sa prodavnicom u kojoj ste kupili ovaj proizvod.

Aparati dizajnirani, testirani i proizvedeni u skladu sa:

- Безбедносним прописима: EN/IEC 60335-1; EN/IEC 60335-2-31, EN/IEC 62233.
- Прописима о перформансама: EN/IEC 61591; ISO 5167-1; ISO 5167-3; ISO 5168; EN/IEC 60704-1; EN/IEC 60704-2-13; EN/IEC 60704-3; ISO 3741; EN 50564; IEC 62301.
- EMC: EN 55014-1; CISPR 14-1; EN 55014-2; CISPR 14-2; EN/IEC 61000-3-2; EN/IEC 61000-3-3.

Предлози за правилно коришћење у циљу смањења утицаја на животну средину: Укључите аспиратор на минималну брзину када почнете са кувањем и држите га укљученим још неколико минута након завршеног кувања. Повећајте брзину само у случају велике количине дима и паре и користите појачану брзину (е) само у екстремним ситуацијама. Замените угаљ филтера(е) само када је то потребно да бисте одржали ефикасност смањења непријатних мириса. Очистите филтер (е) за уклањање масноће када је то потребно због одржавања добре ефикасности тог истог филтера. Користите максимални пречник цеви за одвод дима наведеног у овом приручнику да бисте оптимизовали ефикасност и смањили буку.

Korišćenje

Aspirator je projektovan da bi usisao paru i dim koji se stvaraju prilikom kuvanja i namenjen je za isključivo kućnu upotrebu.

Aspirator je napravljena da bi se koristila u usisnoj verziji sa spoljašnjim izbacivanjem ili u filtracijskoj verziji sa unutrašnjim kruženjem.



Usisna verzija

Para se izbacuje napolje uz pomoć cevi za izbacivanje koja je pričvršćena sa spojnom priрубnicom.

⚠ UPOZORENJE!

Cev za izbacivanje nije priložena i trebalo bi da je kupite.

Prečnik cevi za izbacivanje treba da bude isti kao i prečnik spojnog prstena.

⚠ UPOZORENJE!

Ako je aspirator opremljena ugljenim filterima, trebalo bi da ih uklonite.

Povežite aspirator sa cevima i rupama za ispuštanje kroz zid prečnika koji je jednak izlazu za vazduh (spojna priрубnica).

Upotreba cevi i otvora za izbacivanje kroz zid sa manjim prečnikom dovodi do smanjivanja sposobnosti usisavanja i do drastičnog povećanja nivoa buke.

Odričemo se bilo kakve odgovornosti za posledice prouzrokovane gore opisanim situacijama.

! Koristite cev koja ima minimalnu potrebnu dužinu.

! Koristite cev koja ima što manji mogući nagib (maksimalni nagib: 90°).

! Izbegavajte drastične promene prečnika cevi.



Filtrirajuća verzija

Usisni vazduh se pročišćava od masnoća i oplemenjuje mirisom pre nego što se vrati u prostoriju. Da bi koristili aspirator na ovaj način potrebno je da postavite dodatni sistem za filtraciju na bazi aktivnih ugljena.

Instalacija

• Minimalna udaljenost između površine koja služi da se postave posude na uređaj za kuvanje i najnižeg dela aspiratora ne sme da bude manja od 50cm u slučaju da se radi o električnim kuhinjama i 65cm u slučaju da se radi o kuhinjama na gas ili mešovitim kuhinjama.

Ukoliko uputstva za instalaciju uređaja za kuvanje na gas nalažu veću udaljenost, morate da se pridržavate tih uputstava.

⚠ Električno povezivanje

Napon mreže treba da odgovara naponu koji je naveden na etiketi karakteristika koja se nalazi u unutrašnjosti aspiratora. Ukoliko postoji utikač povežite aspirator sa utičnicom koja je u skladu sa propisima na snazi i koja je postavljena na pristupačnom mestu čak i posle instalacije. Ukoliko je aspirator bez utikača, (direktno povezivanje na mrežu) ili utičnica nije postavljena na pristupačnom mestu, čak i posle instalacije postavite dvopolni utikač koji obezbeđuje kompletno isključenje sa mreže u uslovima kategorije previsokog napona i u skladu sa pravilima o instalaciji.

⚠ **UPOZORENJE!** Pre nego što ponovo povežete aspirator sa električnom mrežom i proverite da li pravirno radi, proverite da li je kabl mreže montiran na pravilan način.

Aspirator je opremljen specijalnim kablom za napajanje; u slučaju da dođe do oštećenja kabla, zatražite ga od servisne službe.

Montaža

Pre nego što počnete sa instalacijom :

- Proverite da proizvod koji ste nabavili ima odgovarajuće dimenzije u odnosu na zonu u kojoj ste odlučili da ga postavite.
- Izvadite aktivni/e ugljeni/e filter/e ukoliko je/su priložen/i (pročitajte pasus koji se odnosi na to). Isti je potrebno da postavite ponovo samo ako želite da koristite aspirator u filtracijskoj verziji.
- Kontrolišite da se u unutrašnjosti aspiratora ne nalazi propratni materijal (na primer kese sa šrafovim, garancije itd. koje su stavljene unutra zbog jednostavnijeg transporta, u tom slučaju eventualno ih uklonite i sačuvajte .

Aspirator je opremljen komadićima za pričvršćivanje koji su prikladni za skoro sve zidove/plafone. U svakom slučaju je potrebno da se obratite kvalifikovanom tehničkom osoblju kako bi proverili prikladnost materijala imajući u vidu tip zida/plafona. Zid / plafon treba da bude dovoljno čvrst kako bi podnosio težinu aspiratora.

Napomena: Elementi označeni simbolom "(*)" su dodatni delovi isporučeni samo sa nekim modelima ili elementi koji nisu isporučeni već se moraju kupiti.

Održavanje

Čišćenje

Za čišćenje koristite isključivo meku vlažnu krpnu i tečne neutralne deterđente. Nemojte da koristite alate ili pomagala za čišćenje.

Izbegavajte upotrebu proizvoda koji grebu. **NE UPOTREBLJAVAJTE ALKOHOL !**

U toku procesa održavanja koristiti radne rukavice.

Filter za uklanjanje masnoće

Sl. 11-28

Zadržava masne čestice koje su posledica kuvanja.

Neophodno je očistiti jedan put mesečno sa neagresivnim deterđentima, ručno ili u mašini za pranje sudova na niskim temperaturama i uključujući kratak ciklus pranja.

Posle pranja u mašini za pranje sudova metalni filter za uklanjanje masnoće može da izgubi boju (može da deluje isprano) ali njegove filtracijske karakteristike se neće nimalo promeniti.

Ako želite da izvadite filter za uklanjanje masnoće povucite ručicu koja ima oprugu kako biste ga otkočili.

Aktivni ugljeni filter (Samo za Filtracijsku Verziju)

Sl. 27

Zadržava neprijatne mirise koji su posledica kuvanja.

Do zasićenja karbonskog filtera dolazi posle manje više duge upotrebe s obzirom na vrstu kuhinje i učestalosti pranja filtera za uklanjanje masnoće. U svakom slučaju treba da zamenite kartušu maksimalno svako četiri meseca (ili kada sistem za prikazivanje zasićenja filtera – ukoliko je predviđen na modelu koji posedujete – govori o toj potrebi). NE može se prati ili obnavljati.

Montaža

Zakačite aktivni karbonski filter najpre sa stražnje strane na metalni preklopac kuhinjske nape, posle na prednjoj strani pomoću dve okrugle drške.

Razmontiranje

Uklonite aktivni karbonski filter okrećući 90° okrugle drške koje ga pričvršćuju za kuhinjsku napu.

Kupovina ugljenog filtera

Ugljeni filter se može kupiti na veb stranici Službe za korisnike ili u Samsung servisnom centru. Navedite podatke koji se nalaze u poslednjoj stranici priručnika.

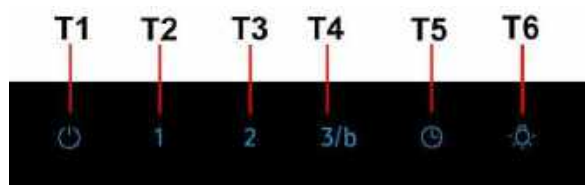
Zamena sijalica i/ili upravljačke opreme

Aspirator je opremljena sistemom rasvete koja se bazira na LED tehnologiji.

LED garantuje optimalnu rasvetu, trajanje 10 puta duže od tradicionalnih lampi i omogućuje uštedu električne energije za 90% .

Što se tiče njihove zamene obratite se tehničkom servisu.

Način rada



Za odabir funkcije aspiratora dovoljan je dodir na komande:

T1. Dugme za ONN/OFF motora usisavanja

T2. Dugme za odabir niske brzine (snage) usisavanja

Pokazivač zasićenja filtera za mast

Kada treperi izvršite održavanje **filtera za mast**; nakon čega dugo pritisnite dugme T1 kako bi zaustavili treperenje (aspirator u stanju ON).

T3. Dugme za odabir srednje brzine (snage) usisavanja

Pokazivač zasićenja filtera s aktivnim ugljenom

Kada treperi izvršite održavanje, ako je instaliran, **filter s aktivnim ugljenom**; nakon čega dugo pritisnite dugme T1 kako bi zaustavili treperenje (aspirator u stanju UKLJ).

T4. Dugme za odabir visoke i Boost brzine (snage) usisavanja

Pritisnite jednom za odabir visoke brzine (snage) usisavanja (LED uključen);

Pritisnite još jednom za odabir Boost brzine (snage) usisavanja (LED treperi);

Napomena: Boost brzina (snaga) usisavanja ima trajanje od oko 5 minuta, nakon čega se automatski podešava na visoku brzinu (snagu) usisavanja.

T5. Dugme za automatsko isključivanje (Timer) :

Pritisnite ovu dugme za podešavanje automatskog isključivanja aktivne brzine (snage) usisavanja:

Niska brzina (snaga) usisavanja: **20 minuta**

Srednja brzina (snaga) usisavanja: **15 minuta**

Visoka brzina (snaga) usisavanja: **10 minuta**

T6. Dugme za ON/OFF svetala

Uključivanje pokazivača zasićenja filtera s aktivnim ugljenom

Ovaj pokazivač je obično isključen. Za njegovo uključivanje postupite na sledeći način:

Kada je aspirator isključen, istodobno dugo pritisnite i držite pritisnutim tipke T2 i T3: najprije se uključuje T2, a zatim i T3, a kratki zvučni signal ukazuje na uspešnu aktivaciju.

Isključivanje LED-a zasićenja filtera s aktivnim ugljenom: ponovite gornji postupak, najpre trepere T3 i T2, zatim treperi T2, a kratki zvučni signal ukazuje na uspešnu deaktivaciju.

AL & XK - Udhëzime montimi dhe përdorimi

Simbolet e përdorura në këtë udhëzues



KUJDES

Rreziqe ose veprime jo të sigurta që mund të shkaktojnë aksidente ose vdekje.



KUJDES

Rreziqe ose veprime jo të sigurta që mund të shkaktojnë rryma elektrike, aksidente ose dëme ndaj sendeve.



SHËNIME

Këshilla dhe udhëzime të dobishme

Këto ikona dhe simbole njoftimi shërbejnë për të shmangur aksidentet qoftë ndaj jush, qoftë ndaj të tjerëve. Ju lutemi ti ndiqni me kujdes. Pasi të keni lexuar këtë kapitull, jeni të lutur ta ruani në një vend të sigurt për ta përdorur në të ardhmen.

Zbatoni me përpikmëri udhëzimet e përshkruara në këtë manual. Shoqëria nuk mban përgjegjësi për pakujdesi, dëme apo zjarre të shkaktuara nga moszbatimi i rregullave të përshkruara në këtë manual. Oxhaku është projektuar vetëm për përdorim shtëpiak.

Oxhaku mund të ketë pamje të ndryshme nga ajo e paraqitur në skemat e këtij libërthi, gjithësesi udhëzimet për përdorimin, mirëmbajtjen dhe instalimin janë të njëjtat.

- Është e rëndësishme të ruani këtë manual në mënyrë që të keni mundësi të konsultoheni me të në çdo moment në rast paqartësie. Në rast shihteje, dhurimi, ose shpërnguljeje sigurohuni që të shoqërojnë produktin.
- Lexoni me kujdes udhëzimet. Ka informacione të rëndësishme.
- Mos bëni ndryshime elektrike ose mekanike mbi produktin ose kabullin e shkarkimit.
- Para se të fillohet montimi i aparatit duhet të verifikohet se të gjithë pjesët nuk janë të demtuara. Në rast të kundërt kontaktoni shitesin dhe mos filloni ta montoni.

⚠ Vërejtje

- Perpara çdo lloj operacioni per pastrim o mirembajtje, hiqni aspiratorin nga rrjeti elektrik duke hequr spinen ose duke stakuar kuadrin e pergjithshem elektrik te baneses.
- Per te gjitha operacionet e instalimit dhe mirembajtjes perdor doreza pune.
- Aspiratori mund te perdoret nga femije me moshe jo me te vogel se 8 vjeç dhe nga persona me kapacitet fisik, sensor dhe mental te reduktuar, nese jane nen mbikqyrje ose mbasi ata te kene marre udhezime te duhura per nje perdorim te sigurt dhe per rreziqet qe mund te ndodhin.
- Femijet duhen kontrolluar qe te mos luajne me aspiratorin.
- Pastrimi dhe mirembajtja nuk duhen bere nga femijet pa mbikqyrje.
- Vendi ku eshte vene aspiratori duhet te kete nje ventilacion te mjaftueshem, kur ai perdoret ne te njejten kohe me pajisjet e tjera qe funksionojne me gas o me nje djegie tjeter.
- Aspiratori duhet te pastrohet shpesh brenda dhe jashte (TE PAKTEN NJE HERE NE MUAJ), megjithate duke respektuar ate qe shprehesisht e treguar ne udhezimet e mirembajtjes.
- Mos respektimi i normave te pastrimit te aspiratorit dhe te nderrimit e te pastrimit te filtrave shkakton rrezik zjarri.
- Eshte e ndaluar rreptesisht te gatuhet ne flake te lire

poshte aspiratorit.

- Per te zevendesuar llamben duhet perdorur vetem tipi qe eshte dhene ne seksionin mirembajtje/zevendesim llambe te ketij libri.

Perdorimi i flakes eshte e demshme per filtrat dhe mund te shkaktoje zjarr, per kete arsye duhet shmangur gjithsesi.

Ushqimet e skuqura duhen bere nen kontroll per te shmangur qe vaji i nxehte te marri flake.

KUJDES: Kur vatrat e sobes jane ne funksionim disa pjese te aspiratorit mund te nxehen.

- Mos lidh aspiratorin ne rrjetin elektrik derisa instalimi nuk eshte i Kompletuar.

• Ne lidhje me masat teknike e te sigurise qe duhen aplikuar per shkarkimin e tymrave duhen marre parasysh rregullat e autoriteteve lokale kompetente.

- Ajri i thithur nga aspiratori nuk duhet percjelle ne te njejtin tub qe perdoret per shkarkimin e tymrave te pajisjeve te tjera qe funksionojne me gas o me nje tjeter djegie.

⚠ KUJDES! Mungesa e instalimit te vidave dhe te pajisjeve te fiksimit ne perputhje me udhezimet e dhena mund te shkaktojne rreziqe elektrike.

- Mos perdor o mos le aspiratorin pa llambe te vene ne menyre korrekte se mund te shkaktoj shok elektrik.
- Asnjehere mos perdor aspiratorin pa grilje te vendosura korrektesisht!
- Aspiratori nuk perdoret ASNJEHERE si base mbeshtetje vetem ne qofte se eshte e shkruajtur ne udhezimet.
- Perdor vetem vida te fiksimit qe jane brenda kutise se aspiratorit o ne qofte se nuk jane te blihet vetem tipi korrekt i tyre.
- Perdor vida me gjatesine e duhur qe jane te dhena ne udhezimet per instalim. Ne rast dyshimi konsultoni qendren e autorizuar te asistences ose personelin e kualifikuar.

⚠ KUJDES! Mos e përdorni me programues, timer, telekomandë të veçantë ose çfarëdo lloj tjetër instrumenti që aktivizohet vetë.

Kjo pajisje është e pajisur me shenjë dalluese sipas direktivës evropiane 2012/19/EC - UK SI 2013 No.3113 për pajisjet elektrike dhe elektronike (waste electrical and electronic equipment- WEEE).

Duke u kujdesur për një eliminim të rregullt të pajisjes, ndihmoni në shmangjen e pasojave negative që mund të dëmtojnë ambientin dhe shëndetin në rast përpunimi jo të duhur të pajisjes.



Shenja e vendosur mbi pajisje apo në dokumentacionin përkatës, tregon se pajisja nuk mund të trajtohet si mbeturinë shtëpiake. Kështu ajo duhet të grumbullohet në qendrën e përcaktuar për riciklimin e pajisjeve elektrike dhe elektronike. Per eliminimin e pajisjeve te tilla duhet të zbatohen rregullat vendore në fuqi për eliminimin e mbeturinave.

Për informacione më të hollësishme rreth trajtimit, grumbullimit dhe riciklimit të këtij produkti, ju lutem të lidheni me këshillin tuaj vendor, me shërbimin tuaj të eliminimit të mbeturinave shtëpiake ose me pikëshitjen ku keni blerë pajisjen.

Aparat i projektuar, testuar dhe prodhuar sipas:

- Siguria: EN/IEC 60335-1; EN/IEC 60335-2-31, EN/IEC 62233.
- Performanca: EN/IEC 61591; ISO 5167-1; ISO 5167-3; ISO 5168; EN/IEC 60704-1; EN/IEC 60704-2-13; EN/IEC 60704-3; ISO 3741; EN 50564; IEC 62301.
- EMC: EN 55014-1; CISPR 14-1; EN 55014-2; CISPR 14-2; EN/IEC 61000-3-2; EN/IEC 61000-3-3.

Këshilla per nje perdorim korrekt per reduktimin ne impaktin ambiental:

Shtypni ON per te ndezur aspiratorin me nje shpejtesi minimale kur filloni te guzhinoni dhe e mban te ndezur per disa minuta pasi te keni perfunduar guzhinimin. Shtoni shpejtesine vetem ne raste te nje sasive te madhe tymi dhe avulli dhe perdorni shpejtesine boost vetem ne raste ekstreme. Zevendesoni filtrin me karbon nese eshte e nevojshme te arrini reduktimin e ererave me efikasitet. Pastroni filtrin e yndyrnave nese doni te arrini thithjen e yndyrnave me efikasitet. Perdorni diametrin maksimal te kanalizimit te paraqitur ne manualin e udhezimeve per te maksimizuar efikasitetin dhe minimizuar zhurmen.

Përdorimi

Oxhaku është konceptuar për thithjen e tymrave dhe avujve të gatimit dhe është vetëm për përdorim shtëpiak.

Oxhaku thithës është realizuar për t'u përdorur në lloji thithës me nxjerrje të jashtme aji ose filtuese me qarkullim të brendshëm.



Lloji thithës

Avujt nxirren jashtë nëpërmjet një tubi shkarkimi të fiksuar në flanaxhën e rakordimit.

KUJDES!

Tubi i evakuimit nuk përfshihet tek pajisjet ndaj duhet blerë.

Diametri i tubit të shkarkimit duhet të jetë i barabartë me diametrin e unazës lidhëse.

KUJDES!

Nëse oxhaku është i pajisur me filtra karboni, këta duhet të hiqen.

Lidheni oxhakun me tubat dhe vrimat e shkarkimit në mur me një diametër të barabartë me daljen e ajrit (flanaxhën e rakordimit).

Përdorimi i tubave dhe vrimave të shkarkimit në mur me diametër më të vogël seç duhet do të çojë në një ulje të fuqisë thithëse dhe në një rritje të madhe të zhurmës.

Përfshihet nga çdo përgjegjësi për një rast të tillë.

! Përdorni një kabëll sa më të shkurtër!

! Përdorni një kabëll me sa më pak kthesa (kendi i kthesës maksimumi 90°)

! Evitoni kthesat e forta të pjesëve të kablrit.



Lloji filtrues

Aji i thithur do të pastrohet e aromatizohet përpara se të rikthehet në dhomë. Për ta përdorur oxhakun në këtë version është e nevojshme të instalohet një sistem filtrimi i pajisur me bazë filtrash karboni.

Montimi

• Largësia minimale midis sipërfaqes mbështetëse të eneve mbi pllakën e gatimit dhe pjesës më të poshtme të oxhakut thithës duhet të jetë jo më pak se 50cm në rastin e kuzhinave elektrike dhe jo më pak se 65cm në rastin e kuzhinave me gaz apo të përziera.

Nëse udhëzimet e instalimit të pllakave të gatimit me gaz përcaktojnë një largësi më të madhe, duhet të mbahet gjithnjë parasysh.

Lidhja Elektrike

Tensioni i rrymës duhet të përkohet me tensionin e treguar në etiketën e vendosur nga ana e brendshme e oxhakut. Nëse ka një spinë atëherë lidheni oxhakun me prizën në mur sipas rregullave në fuqi, të vendosur në një zonë të arritshme edhe pas instalimit. Nëse nuk ka asnjë spinë (me lidhje direkte ose me qark elektrik), ose nëse spina nuk gjendet në një zonë të arritshme, edhe pas instalimit, përdorni një çelës siguresë që garanton shkëputjen e plotë të oxhakut nga rryma elektrike në rast mbingarkese të kategorisë III, në zbatim të rregullave të montimit.

! KUJDES! Përpara se të rilidhni qarkun e oxhakut me rrymën elektrike dhe të verifikoni funksionimin e drejtë, kontrolloni gjithnjë që kabloja ushqyese të jetë montuar si duhet.

Oxhaku është i pajisur me një kavo ushqyesi të veçantë; në rast dëmtimi të kavos, kërkojini një tjetër shërbimit të ndihmës teknike.

Montimi

Përpara se të filloni instalimin:

- Verifikoni nëse produkti i blerë ka përmasat e duhura me zonën ku do të bëhet instalimi.
- Hiqni filtrin/at prej karboni aktiv nëse ekzistojnë (shihni dhe paragrafin përkatës). Ky/keto filtër/a do të rimontohet/en vetëm nëse do të përdoret oxhaku i llojit filtrues.
- Verifikoni që në brendësi të oxhakut të mos ketë (për arsye transporti), materiale ambalazhi (psh, zarfa me vida, garancia etj), sipas rastit hiqini dhe ruajini.

Oxhaku është i pajisur me priza fiksuese, të përshtatshme për pjesën më të madhe të mureve dhe tavaneve. Është gjithsesi e rëndësishme të kontaktoni me një teknik të kualifikuar, për t'iu siguruar në lidhje me përshtatshmërinë e materialit me muret dhe tavanin. Muri ose tavanin duhet të jenë të qëndrueshëm në mënyrë që të përballojnë peshën e oxhakut.

Shënim: Detajet e shënuara me simbolin “{ }” janë aksesore të mundshme me të cilët pajisen vetëm disa modele ose detaje që nuk janë dhënë, por duhen blerë.

Mirëmbajtja

Pastrimi

Për pastrimin përdorni **VETEM** një leckë të njomë me ilaç larës të lëngët jogërryes. **MOS PËRDORNI MJETE OSE VEGLA PËR PASTRIMIN.** Shmangni përdorimin e produkteve që përmbajnë gërryes. **MOS PËRDORNI ALKOL!** Për të gjitha veprimet e mirëmbajtjes përdorni dorashkat e punës.

Filtri antiyndyrë

Fig. 11-28

Thith avujt e yndyrës së gatimit.

Filtri antiyndyrë metalik duhet të pastrohet një herë në muaj me detergjentë jo gërryes, me dorë ose me makinë larëse me temperaturë të ulët dhe me cikël të shkurtër.

Kur lahet në makinë larëse, filtri antiyndyrë metalik mund të çngjyrosset, por karakteristikat e tij të filtrimit nuk ndryshojnë aspak.

Për çmontimin e filtrave të yndyrës tërhiqni dorezën me sustë të filtrit.

Filtri prej karboni aktiv (Vetëm për Llojin Filtrues)

Fig. 27

Thith aromat e pakëndshme të gatimit.

Bllokimi i filtrit prej karboni vërehet pas një përdorimi pak a shumë të gjatë në varësi të llojit të kuzhinës dhe të rregullsisë së pastrimit të filtrit të yndyrërave. Sidoqoftë është e nevojshme të zëvendësohet filtri të paktën katër herë në muaj (ose kur sistemi tregues i bllokimit të filtrave – nëse ndodhet në modelin që keni- e tregon këtë nevojë).

NUK mund të lahet ose të përmirësohet.

Montimi

Mbërtheni filtrin e karbonit aktiv në fillim në anën e pasme të oxhakut në gjuhëzën metalike, pastaj së brendshmi me anë të dy dorezave.

Çmontimi

Hiqni filtrin me karbon aktiv duke rrotulluar me 90° dorezat që e fiksojnë tek oxhaku.

Blerja e filtrit me karbon

Filtri me karbon mund të blihet në website-in e Shërbimeve të Asistencës ose pranë Qendrave të Asistencës Samsung. Lexoni informacionet që ndodhen në faqen e fundit të këtij udhëzuesi.

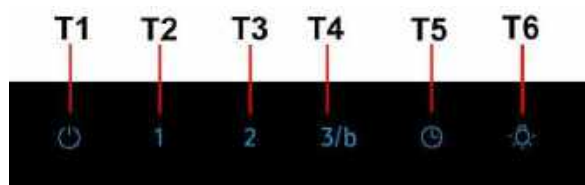
Zëvendësimi i llambave dhe/ose ingranazhit të kontrollit

Aspiratori ka një sistem ndriçimi që bazohet në teknologjinë LED.

LED garantojnë një ndriçim optimal, që zgjat deri 10 here me shume se të llambave tradicionale dhe japin mundësinë të kursehet 90% i energjisë elektrike.

Per ndrimin e aspiratorit kontaktoni assistenzen teknike.

Funksionimi



Për të seleksionuar funksionet e oxhakat mjafton të preken butonat:

T1. Butoni ON/OFF motori i thithjes

T2. Butoni i përzgjedhjes së shpejtësisë (fuqia) e thithjes të ulët

Treguesi i ndotjes së filtrit të yndyrave

Kur drita ndriçon kryeni mirëmbajtjen e **filtrit të yndyrave**; pas kësaj shtypni për një kohë të gjatë butonin T1 për të ndaluar ndriçimin (oxhaku në gjendjen ON).

T3. Butoni i përzgjedhjes së shpejtësisë (fuqia) e thithjes mesatare

Treguesi i ndotjes së filtrit me karbon

Kur ndizet, kryeni mirëmbajtjen nëse është instaluar, **të filtrit me karbon**; pas kësaj shtypni për një kohë të gjatë butonin T1 për të ndaluar ndriçimin (oxhaku në gjendjen ON).

T4. Butoni i përzgjedhjes së shpejtësisë (fuqia) e thithjes së lartë dhe Boost

Shtypni një herë për të përzgjedhur shpejtësinë (fuqinë) e thithjes së lartë (LED i ndezur);

Shtypni akoma për të përzgjedhur shpejtësinë (fuqinë) e thithjes Boost (LED i ndezur).

Shënime : Shpejtësia (fuqia) e thithjes Boost zgjat 5 minuta, më pas përcaktohet Automatikisht shpejtësia (fuqia) e thithjes së lartë.

T5. Butoni i fikjes automatike (Timer) :

Shtypni këtë buton për të përcaktuar fikjen automatike të shpejtësisë (fuqia) të thithjes aktive:

Shpejtësia (fuqia) e thithjes së ulët : **20 minuta**

Shpejtësia (fuqia) e thithjes së mesme : **15 minuta**

Shpejtësia (fuqia) e thithjes së lartë: **10 minuta**

T6. Butoni ON/OFF ndriçimi

Aktivizimi i treguesit të ndotjes së filtrit të karbonit

Ky treguesi zakonisht është i çaktivizuar. Për ta aktivizuar veproni si më poshtë:
Kur oxhaku është i fikur, shtypni dhe mbani të shtypur për një kohë të gjatë dhe njëkohësisht T2 dhe T3: më parë ndizet T2, pastaj edhe T3, dhe një sinjal i shkurtër akustik do të tregojë kur është kryer aktivizimi.

Çaktivizimi LED ndotja e filtrit të karbonit : përsërisni veprimin i përshkruar më sipër, në fillim do të ndizen T3 dhe T2 më pas do të ndizet T2, dhe një sinjal i shkurtër akustik do të tregojë kur është kryer çaktivizimi.

HR & BA - Upute za montažu i za uporabu

Simboli koji se koriste u ovom priručniku.



UPOZORENJE

Opasnosti ili opasne radnje koje mogu dovesti do ozljeda ili smrti.



PAŽNJA

Opasnosti ili opasne radnje koje mogu dovesti do strujnog udara, ozljeda ili oštećenja imovine.



NAPOMENA

Korisni savjeti i upute

Ove ikone i simboli upozorenja se koriste za sprečavanje ozljeda i vas i drugih osoba. Molimo slijedite ih doslovce. Nakon čitanja ovog poglavlja, pohranite ga na sigurno mjesto za eventualne buduće reference.

Strogo se pridržavajte uputstva koje donosi ovaj priručnik. Otklanjamo bilo kakvu odgovornost za eventualne nezgode, smetnje ili požar na aparatu koji proizlaze iz nepoštivanja uputstva koje donosi ovaj priručnik. Kuhinjska napa ima funkciju usisavanja dima i pare za vrijeme kuhanja te je namijenjena samo kućnoj uporabi.

Vanjski izgled kuhinjske nape se može ponešto razlikovati od onog što smo opisali i ilustrirali u crtežima ovog priručnika, ali u svakom slučaju uputstva za uporabu, održavanje iste i instalacija ostaju nepromijenjena.

- Važno je sačuvati ovaj priručnik da biste ga mogli konzultirati u svakom trenutku. U slučaju da prodate ovaj proizvod, poklonite ili da se preselite uvjerite se da on bude uvijek zajedno sa proizvodom.
- Pažljivo pročitajte uputstva: u njima se nalaze važne informacije o instalaciji, uporabi i sigurnosti.
- Ne izvršavajte nikakve mehaničke ili električne varijacije (izmjene) na proizvodu ili na cijevima za izbacivanje.
- Prije nego što počnete s instalacijom aparata, uvjerite se da nijedna komponenta nije oštećena. U suprotnom slučaju, kontaktirajte trgovca i ne nastavljajte s instalacijom.

⚠ Upozorenja

- Prije bilo koje operacije čišćenja ili održavanja, odvojite napu od električnog napajanja uklanjanjem utičnice ili odspajanjem glavnog prekidača u kući.
- Uvijek nosite radne rukavice za sve operacije instalacije i održavanja.
- Ovaj uređaj se može koristiti od strane djece ne mlađe od 8 godina i osoba sa smanjenim fizičkim, osjetilnim ili mentalnim sposobnostima ili nedostatkom iskustva i potrebnog znanja, ako se nalaze pod nadzorom ili nakon što su primile uputstva za sigurnu uporabu uređaja i razumjele opasnosti do kojih može doći prilikom uporabe.
- Djeca moraju biti pod nadzorom kako se ne bi igrala s uređajem. Čišćenje i održavanje ne smiju se vršiti od strane djece bez nadzora.
- Prostorija mora biti dovoljno prozračena kada se kuhinjska napa koristi zajedno s ostalim uređajima na plinsko li ostalo sagorijevanje.
- Napa se mora redovito čistiti iznutra i izvana (BAREM JEDNOM MJESEČNO). Potrebno je, međutim, poštivati ono što je izričito navedeno u uputama za održavanje.
- Nepoštivanje uputa za čišćenje nape i promjenu i čišćenje filtera može uzrokovati požar.
- Strogo je zabranjeno pripremati hranu na plamenu ispod nape.
- Za zamjenu žarulje, koristiti samo tip žarulje naveden u poglavlju održavanje/zamjena žarulje u ovom priručniku. Uporaba otvorenog plamena štetna je za filtre i može izazvati požar, stoga se treba u svakom slučaju

izbjegavati.

Prženje se treba vršiti pod nadzorom kako bi se izbjeglo da se pregrijano ulje zapali.

PAŽNJA: Kada je ploča za kuhanje u funkciji, dostupni dijelovi nape mogu postati vrući.

- Ne spajajte uređaj na električnu mrežu dok instalacija nije potpuno završena.

- Što se tiče tehničkih mjera i mjera sigurnosti koje se moraju poduzeti prilikom ispuštanja para, treba se strogo pridržavati odredbi i propisa lokalnih vlasti.

- Ispušni zrak ne smije biti prenošen kanalom za ispuštanje para proizvedenih od strane uređaja na plinsko ili drugo sagorijevanje.

⚠ PAŽNJA! Neuspješna instalacija vijaka i zatvarača u skladu s ovim uputama, može rezultirati opasnostima električne naravi.

- Nemojte koristiti ili ostaviti napu bez pravilno montiranih žarulja zbog moguće opasnosti od strujnog udara.

- Nikada ne koristite napu bez pravilno montirane mreže!


- Napa se ne smije NIKADA koristiti kao površina za odlaganje, osim ako to nije izričito navedeno.

- Koristite samo vijke za ugradnju isporučene s proizvodom, ili, ako nisu isporučeni, kupite ispravnu vrstu vijaka. Koristite ispravnu duljinu za vijke, navedenu u Vodiču za instalaciju. Ako ste u nedoumici, obratite se ovlaštenom servisu ili sličnom kvalificiranom osoblju.

⚠ PAŽNJA! Ne koristiti s programatorom, timerom, odvojenim daljinskim upravljačem ili bilo kojim drugim uređajem koji se aktivira automatski.

Ovaj aparat je označen u skladu s Europskim pravilima 2012/19/EC - UK SI 2013 No.3113, Waste Electrical and Electronic Equipment (WEEE). Proverite jeste li odveli na otpad ovaj proizvod u skladu s lokalnim pravilima, korisnik doprinosi sprečavanju i uklanjanju eventualnih negativnih posljedica za okolinu i za zdravlje.



Ovaj simbol  na proizvodu ili na dokumentaciji koja ga prati ukazuje da se ovaj proizvod ne smije tretirati kao ostali kuhinjski otpad nego treba biti odveden u odgovarajući sabirni centar gdje se zbrinjavaju električni i elektronski uređaji. Zbrinite takve uređaje tako da se pridržavate lokalnih pravila za uklanjanje otpadaka. Za dobivanje daljnjih informacija o zbrinjavanju ovakvih aparata, obratite se lokalnim uređima, sabirnim mjestima za sakupljanje otpada ili trgovini u kojoj ste kupili ovaj proizvod.

Aparati dizajnirani, testirani i proizvedeni u skladu sa:

- Sigurnosnim propisima: EN/IEC 60335-1; EN/IEC 60335-2-31; EN/IEC 62233.
- Propisima o performansama: EN/IEC 61591; ISO 5167-1; ISO 5167-3; ISO 5168; EN/IEC 60704-1; EN/IEC 60704-2-13; EN/IEC 60704-3; ISO 3741; EN 50564; IEC 62301.
- EMC: EN 55014-1; CISPR 14-1; EN 55014-2; CISPR 14-2; EN/IEC 61000-3-2; EN/IEC 61000-3-3. Savjeti za ispravnu uporabu u cilju smanjenja utjecaja na okoliš: Uključite kuhinjsku napu na minimalnu brzinu kada počnete s kuhanjem i držite je uključenom još nekoliko minuta nakon završenog kuhanja. Povećajte brzinu samo u slučaju velike količine dima i pare i koristite pojačanu brzinu (e) samo u ekstremnim situacijama. Zamijenite filtere od ugljena samo kada je to potrebno kako biste održali učinkovitu redukciju neugodnih mirisa. Očistite filtere za odstranjivanje masnoće kada je to potrebno za održavanje dobre učinkovitosti tih istih filtera. Koristite maksimalni promjer sustava dimovoda navedenog u ovom priručniku da biste optimizirali učinkovitost i smanjili buku.

Korištenje

Kuhinjska napa ima funkciju usisavanja dima i pare za vrijeme kuhanja te je namijenjena samo kućnoj uporabi.

Kuhinjska napa je napravljena kako bi se koristila u usisnoj verziji s vanjskim pražnjenjem (evakuacijom) ili pomoću filtra koji kruži u unutrašnjosti prostorije.



Usisna verzija

U ovom slučaju para se prenosi van iz zgrade pomoću posebne cijevi povezane na kariku za povezivanje locirane na vrhu nape.

⚠ UPOZORENJE!

Usisna cijev nije priložena s opremom, te se treba kupiti.

Dijametar usisne cijevi odsis treba biti jednak dijametru karike za povezivanje.

⚠ UPOZORENJE!

Ako je kuhinjska napa opremljena filterima od ugljena, oni se trebaju ukloniti.

Povežite kuhinjsku napu i otvore za izbacivanje na zidu s istim promjerom otvora za zrak (karika za povezivanje).

Korištenje cijevi i otvora za izbacivanje na zidu koje imaju manji promjer smanjiti će sposobnost usisavanja te će dovesti do znatnog povećanja buke.

SSvaka odgovornost povezana sa navedenim bit će odbijena.

! Koristite cijev koja ima minimalnu neophodnu duljinu.

! Koristite cijev koja ima minimalni mogući broj zavoja (maksimalni kut zavoja: 90°).

! Izbjegavajte drastične promjene u poprečnom presjeku cijevi.



Filtrirajuća verzija

Usisavani zrak će se očistiti od masnoća te će se ponovno vratiti u prostoriju. Da biste koristili kuhinjsku napu u ovoj verziji potrebno je instalirati dodatni sustav za filtraciju na osnovi aktivnih filtera od ugljena.

Postavljanje

• Minimalna udaljenost između podloge za posude na štednjaku i najnižeg dijela kuhinjske nape ne smije biti niža od 50cm kada se radi o električnim štednjacima, a 65cm u slučaju plinskih ili mješovitih štednjaka.

Ukoliko uputstva za instalaciju aparata na plin govore da je potrebno održavati veću udaljenost, trebate ih se pridržavati.

⚠ Povezivanje s električnom strujom

Napon mreže treba odgovarati naponu koji je naveden na etiketi karakteristika koji se nalazi u unutrašnjosti kuhinjske nape. Ukoliko ima utikač, povežite kuhinjsku napu s jednim utikačem koja je u skladu s propisima na snazi i koji je postavljen na pristupačnom mjestu čak i nakon instalacije. Ako nije opremljen utikačem (direktno povezivanje s mrežom) ili utikač nije postavljen na pristupačnom mjestu, čak i nakon instalacije postavite dvopolan prekidač koji je u skladu s propisima i koji osigurava kompletno iskopčavanje s mreže u uvjetima kategorije br.3 o previsokom naponu, u skladu s pravilima o instalaciji.

⚠ **UPOZORENJE!** Prije nego što ponovno povežete napajanje kuhinjske nape s napajanjem mreže te provjerite pravilno funkcioniranje, uvijek dobro prekontrolirajte dali je kabal mreže bio pravilno montiran. Kuhinjska napa je opremljena specijalnim kabelom za napajanje; u slučaju da dođe do oštećenja kabla možete ga zatražiti i dobiti od Tehničke potpore.

Montaža

Prije nego što počnete s postavljanjem:

- Provjerite da li proizvod koji ste kupili ima dimenzije koje su prikladne mjestu za ugradnju koje ste odabrali.
- Uklonite aktivne filtere od ugljena ukoliko su priloženi (vidi i paragraf koji se odnosi na to). Oni se trebaju ponovo montirati samo ukoliko koristite kuhinjsku napu u verziji koja filtrira.
- Provjerite (radi praktičnijeg prijevoza) da se u unutrašnjosti nape ne nalaze različiti materijali (npr. vrećice s vijcima, garancije itd.) te ih eventualno uklonite i sačuvajte.

Kuhinjska napa ima komadiće za pričvršćivanje koji su prikladni za skoro sve zidove ili stropove. Pored svega toga je potrebno se obratiti kvalificiranom stručnjaku koji će utvrditi prikladnost materijala vrsti zida ili stropa. Zid ili strop treba biti dovoljno čvrst kako bi podnio težinu kuhinjske nape.

Napomena: Elementi označeni simbolom "(*)" su dodatni dijelovi isporučeni samo sa nekim modelima ili elementi koji nisu isporučeni već se moraju kupiti.

Održavanje

Čišćenje

Za čišćenje koristiti isključivo ovlaženu krpu s neutralnim deterdžentima u tekućem stanju. Ne koristiti alate ili pomagala za čišćenje.

Izbjegavajte uporabu proizvoda koji bi mogli grebati. **NE KORISTITE ALKOHOL!**

Za sve operacije održavanja koristiti radne rukavice.

Filtar za masnoću

Slika 11-28

Zadržava čestice masnoće koje se stvaraju prilikom kuhanja.

Taj filter morate čistiti jednom mjesečno, upotrijebivši neagresivne deterdžente, bilo ručno ili u stroju za pranje posuđa, u kojem slučaju morate izabrati program pranja s kratkim ciklusom i na niskoj temperaturi.

Ako ga perete u stroju za posuđe, možda ćete opaziti manju promjenu ili gubitak boje, što ni u kom slučaju ne utječe na učinkovitost filtra.

Da biste skinuli filter za uklanjanje masnoće povucite ručicu na opruge koja se otkvači.

Filtar sa ugljenom (samo za filtracijsku verziju)

Slika 27

Zadržava neugodne mirise koji se stvaraju prilikom kuhanja.

Do zasićenosti ugljenog filtera dolazi nakon više manje produžee upotrebe, ovisno o vrsti kuhinje i redovitosti čišćenja filtera za masnoću. U svakom slučaju, kartušu treba zamijeniti najviše svaka četiri mjeseca (ili kad sustav za pokazivanje zasićenosti filtera – ako postoji na modelu kojeg posjedujete – ukaže na potrebu za tim).

NE može se niti oprati, niti obnoviti.

Montaža

Zakačite aktivni karbonski filter najprije sa stražnje strane na metalni preklopac kuhinjske nape, potom na prednjoj strani uz pomoć dvije okrugle drške.

Razmontiranje

Uklonite aktivni karbonski filter okrećući 90° okrugle drške koje ga pričvršćuju za kuhinjsku napu.

Kupnja ugljenoga filtera

Ugljeni filter može se kupiti na web stranici Službe za korisnike ili u Samsung servisnom centru. Navedene podatke možete pronaći na posljednjoj stranici priručnika.

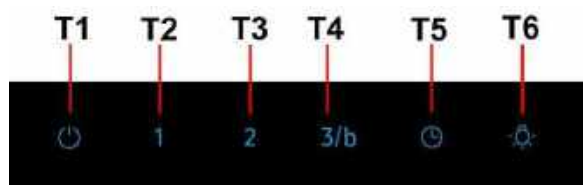
Zamjena svjetiljki i/ili upravljačkog uređaja

Kuhinjska napa je opremljena sustavom rasvjete koji se bazira na tehnologiji INDIKACIONIH SVJETALA.

INDIKACIONA SVJETLA garantiraju optimalnu rasvjetu te trajnost 10 puta veću od tradicionalnih lampi a omoguđuju i uštedu od 90% električne energije.

U svezi sa zamjenom, obratite se tehničkoj potpori.

Funkcioniranje



Za odabir funkcije nape dovoljan je dodir na komande:

T1. Tipka za ON/OFF motora usisavanja

T2. Tipka za odabir niske brzine (snage) usisavanja

Pokazatelja zasićenja filtra za mast

Kada treperi izvršite održavanje **filtra za mast**; nakon čega dugo pritisnite tipku **T1** kako bi zaustavili treperenje (napa u stanju ON).

T3. Tipka za odabir srednje brzine (snage) usisavanja

Pokazatelja zasićenja filtra s aktivnim ugljenom

Kada treperi izvršite održavanje, ako je instaliran, **filtra s aktivnim ugljenom**; nakon čega dugo pritisnite tipku **T1** kako bi zaustavili treperenje (napa u stanju UKLJ).

T4. Tipka za odabir visoke i Boost brzine (snage) usisavanja

Pritisnite jednom za odabir visoke brzine (snage) usisavanja (LED uključen);

Pritisnite još jednom za odabir Boost brzine (snage) usisavanja (LED treperi);

Napomena: Boost brzina (snaga) usisavanja ima trajanje od oko 5 minuta, nakon čega se automatski podešava na visoku brzinu (snagu) usisavanja.

T5. Tipka za automatsko isključivanje (Timer) :

Pritisnite ovu tipku za podešavanje automatskog isključivanja aktivne brzine (snage) usisavanja:

Niska brzina (snaga) usisavanja: **20 minuta**

Srednja brzina (snaga) usisavanja: **15 minuta**

Visoka brzina (snaga) usisavanja: **10 minuta**

T6. Tipka za ON/OFF svjetala

Uključivanje pokazatelja zasićenja filtra s aktivnim ugljenom

Ovaj pokazatelj je obično isključen. Za njegovo uključivanje postupite na slijedeći način:

Kada je napa isključena, istodobno dugo pritisnite i držite pritisnutima tipke **T2** i **T3**; najprije se uključuje **T2**, a zatim i **T3**, a kratki zvučni signal ukazuje na uspješnu aktivaciju.

Isključivanje LED-a zasićenja filtra s aktivnim ugljenom: ponovite gornji postupak, najprije trepere **T3** i **T2**, zatim treperi **T2**, a kratki zvučni signal ukazuje na uspješnu deaktivaciju..

SL - Navodila za montažo in uporabo

V teh navodilih uporabljeni simboli



OPOZORILO

Nevarnosti ali nevarna ravnanja, ki lahko privedejo do telesnih poškodb ali smrti.



POZOR

Nevarnosti ali nevarna ravnanja, ki lahko privedejo do električnega udara, poškodb ali materialne škode.



OPOMBA

Koristni nasveti in napotki

Te ikone in opozorilni simboli so namenjeni preprečevanju poškodovanja vas in drugih ljudi. Prosimo, upoštevajte jih v celoti. Prosimo, da po branju tega poglavja navodila shranite na varnem mestu za morebitna branja v prihodnosti.

Strogo se držite navodil iz tega priročnika. Zavračamo vsakršno odgovornost za morebitne nepravilne, škodo ali požare na napravi, ki bi izvirali iz neupoštevanja navodil iz tega priročnika. Napa je zasnovana za odsesovanje dimnih plinov in pare, ki nastajajo pri kuhanju in je namenjena izključno za domačo uporabo.

Napa se lahko po izgledu razlikuje od slik iz te knjižice, navodila za uporabo, vzdrževanje in namestitve pa so enaka.

- Priročnik hranite v kraju, kjer si ga je mogoče kadarkoli pogledati. Če napravo prodate, odstopite ali premestite naj priročnik ostane vedno ob izdelku.
- Pozorno preberite navodila: saj navajajo pomembne informacije o namestitvi, uporabi in varnosti.
- Napravi ne spreminjajte električnih ali mehanskih lastnosti, ne posegajte v izpušne odvode.
- Pred namestitvijo naprave se prepričajte, da so vsi njeni sestavni deli nepoškodovani. Če ne bi bilo tako, pokličite pooblaščenega prodajalca in naprave ne nameščajte.

⚠ Opozorila

- Pred vsakršnim čiščenjem ali vzdrževanjem izključite električno napajanje nape, tako da vtič izvlečete iz vtičnice ali izklopite glavno stikalo.
- Pri vseh postopkih namestitve in vzdrževanja uporabljajte delovne rokavice.
- Aparata naj ne uporabljajo otroci, mlajši od 8 let, in osebe z zmanjšanimi fizičnimi, senzoričnimi ali umskimi zmožnostmi oziroma s premalo izkušnjami in znanja, razen če jih pri tem nadzoruje pristojna oseba ali so bili poučeni o varni uporabi aparata in se zavedajo s tem povezanih nevarnosti.
- Otroke je treba imeti pod nadzorom, da se ne bi igrali z napravo.
- Otroci naj aparata ne čistijo in naj na njem ne izvajajo vzdrževalnih del brez nadzora.
- Ko se kuhinjsko napo uporablja istočasno z drugimi napravami, ki delujejo na plin ali na druga goriva, mora biti prostor dovolj prezračen.
- Napo pogosto čistite tako zunaj kot znotraj (VSAJ ENKRAT MESEČNO), v vsakem primeru upoštevajte, kar izrecno narekujejo navodila za vzdrževanje v tem priročniku.
- Neupoštevanje pravil za čiščenje nape in zamenjavo ter čiščenje filtrov predstavlja tveganje za požar.
- Pod napo je strogo prepovedana priprava flambiranih jedi.
- Pri menjavi uporabite le tip žarnice, ki je naveden v poglavju o vzdrževanju/zamenjavi žarnice v teh navodilih. Odprti ogenj je škodljiv za filtre in lahko povzroči požar,

zato je uporaba slednjega v vsakem primeru prepovedana.

Cvrtje zahteva stalen nadzor, da se pregreto olje ne bi vnelo.

POZOR: Med delovanjem kuhalne plošče se dostopni deli nape lahko močno segrejejo.

- Naprave ne priključujte na električno omrežje, dokler inštalacija ni v celoti zaključena.

- Kar zadeva tehnične in varnostne ukrepe za odvod dimov, morate strogo upoštevati določbe pristojnih krajevnih organov.

- Vsesani zrak se ne sme usmerjati v cevovod, ki služi kot odvod za pline, katere proizvajajo naprave, ki delujejo na plin ali druga goriva.

▲ POZOR! Če pri montaži vijakov in pritrdilnih elementov ne upoštevate teh navodil, obstaja nevarnost električnega udara.

- Nape ne uporabljajte oziroma je ne puščajte z nepravilno nameščenimi žarnicami, saj obstaja tveganje električnega udara.

- Nape nikoli ne uporabljajte, če rešetka ni pravilno nameščena!

- Nape NIKOLI ne uporabljajte kot odlagalne površine, razen če je to izrecno dovoljeno.


- Za nameščanje izdelka uporabite le priložene pritrdilne vijake. Če jih ni na voljo, pa kupite pravo vrsto vijakov. Uporabite vijake prave dolžine, ki so navedeni v navodilih za namestitve.

- V primeru dvomov se posvetujte s pooblaščenim servisnim centrom ali s podobno usposobljeno osebo.

▲ POZOR! Ne uporabljajte s programatorjem, časovnikom, daljinskim upravljalnikom ali drugimi napravami, ki se samodejno aktivirajo.

Ta naprava je označena skladno z Evropsko direktivo 2012/19/EC - UK SI 2013 No.3113, Waste Electrical and Electronic Equipment (WEEE) oziroma direktivo o odpadni električni in elektronski opremi). S pravilnim odlaganjem tega izdelka uporabnik prispeva k preprečevanju morebitnih negativnih posledic na okolje in zdravje.



Znak  na izdelku ali na priloženi dokumentaciji označuje, da se ga ne sme zavreči med komunalne odpadke, temveč odnesti na ustrezno zbirno mesto za recikliranje odpadne električne in elektronske opreme. Napravo zavrzite skladno z lokalnimi predpisi, ki veljajo na področju odlaganja odpadkov. Za dodatne informacije o ravnanju, ponovni uporabi in recikliranju tega izdelka se obrnite na ustrezno lokalno službo, zbirni center komunalnih odpadkov ali trgovino, kjer ste izdelek kupili.

Aparat je bil zasnovan, testiran in izdelan v skladu z:

- Varnost: EN/IEC 60335-1; EN/IEC 60335-2-31, EN/IEC 62233.
- Rezultati: EN/IEC 61591; ISO 5167-1; ISO 5167-3; ISO 5168; EN/IEC 60704-1; EN/IEC 60704-2-13; EN/IEC 60704-3; ISO 3741; EN 50564; IEC 62301.
- EMC: EN 55014-1; CISPR 14-1; EN 55014-2; CISPR 14-2; EN/IEC 61000-3-2; EN/IEC 61000-3-3. Predlogi za pravilno uporabo, s katero lahko zmanjšate vpliv na okolje: Napo prižgite na minimalni moči ON ob začetku kuhanja, in jo pustite, naj deluje tudi nekaj minut po koncu kuhanja. Hitrost povečajte le takrat, ko je prisotno veliko dimov in pare, način(e) boost uporabite le v izjemnih situacijah. Ogljeni(e) filter(re) po potrebi zamenjajte, ter tako ohranite učinkovitost pri odpravljanju neprijetnih vonjav. Maščobni(e) filter(re) očistite po potrebi, ter tako ohranite njegovo (njihovo) učinkovitost. Uporabite sistem cevi maksimalnih diametrov, naveden v tem priročniku, ter tako optimizirajte učinkovitost in zmanjšajte hrup.

Uporaba

Napa je zasnovana za odsesovanje dimnih plinov in pare, ki nastajajo pri kuhanju in je namenjena izključno za domačo uporabo.

Napa je izdelana za uporabo v odzračevalni različici z zunanjim odvodom ali obtočni oz. filtracijski z notranjim obtokom.



Sesalna različica

Hlapi so usmerjeni navzven po odvodni cevi, ki je pritrjena na priključno prirobnico.

⚠ POZOR!

Odvodna cev ni priložena napa in jo je potrebno kupiti ločeno. Premer odvodne cevi mora biti enak premeru spojnega obročka.

⚠ POZOR!

Če je napa opremljena z ogljenimi filtri, je slednje potrebno odstraniti. Povežite napa s cevmi in odprtini z vodoravnim odtokom enakega premera kot je premer izhoda za zrak (spojna prirobnica).

Uporaba cevi in odprtini z vodoravnim odtokom, ki imajo manjši premer, bo vplivala na zmanjšanje učinkov sesanja in močno povečala hrupnost.

Zato za tako delovanje odklanjamo vsakršno odgovornost.

! Cevovod naj bo dolg toliko, kolikor znaša najmanjša nujna dolžina.

! Cevovod naj ima čim manj krivin (največji kot upogiba: 90°).

! Izogibajte se izrazitim spremembam smeri cevovoda.



Različica s filtriranjem

Iz vsesanega zraka so pred ponovnim vnosom v prostor odstranjeni maščoba in neprijetne vonjave. Pri uporabi nape v tej izvedbi je potrebno namestiti dodatni filter na osnovi aktivnega oglja.

Inštalacija

• Minimalna razdalja med podporno površino posod na kuhalni površini in spodnjim delom nape za kuhinjske prostore ne sme biti manjša od 50cm pri električnih štedilnikih in 65cm pri plinskih ali mešanih štedilnikih.

Če je v navodilih za instalacijo plinskega kuhalnika napisana večja razdalja, jo je treba tudi upoštevati.

⚠ Električna povezava

Omrežna napetost mora ustrezati napetosti, navedeni na nalepki z lastnostmi, nameščeni v notranjosti nape. Če ima napa vtič, slednjega vstavite v vtičnico, ki je skladna z veljavnimi predpisi in se nahaja na takem mestu, ki bo dostopno tudi po vgradnji naprave. Če napa nima vtiča (neposredna povezava na omrežje) ali se vtič nahaja na takem mestu, ki po vgradnji naprave ne bi bilo dostopno, namestite dvopolno stikalo, skladno s predpisi, ki zagotavlja popoln izklop iz omrežja v pogojih prenapetostnega razreda III, skladno s predpisi o inštalaciji.

⚠ **POZOR!** Pred ponovnim priklopom tokokroga nape na omrežno napajanje in kontrolo pravilnega delovanja, vselej preverite, ali je omrežni kabel pravilno nameščen. Napa ima poseben napajalni kabel. V primeru poškodb kabla lahko novega naročite pri servisni službi.

Montaža

Pred pričetkom namestitve:

- Preverite, ali dimenzije kupljenega izdelka ustrezajo izbranemu prostoru namestitve.
- Odstranite filter/e z aktivnim ogljem, če je/so priložen/i (glejte tudi ustreznih odstavek). Namestite ga/jih le, če želite uporabiti napa v odzračevalni različici.
- Prepričajte se, da v notranjosti nape (zaradi prevoznih razlogov) ni morebitnega priloženega materiala (na primer, ovojnice z vijaki, garancije itd.); če je, ga odstranite in shranite.

Napi so priloženi pritrdilni vložki, primerni za večji del sten/stropov. Vseeno pa se je treba obrniti na usposobljenega tehnika, ki vam bo potrdil ustreznost materialov glede na vrsto stene/stropa. Stena/Strop morata biti dovolj trdna, da lahko prenašata težo nape.

Opomba: S simbolom "(*)" označeni deli spadajo med dodatno opremo, ki je priložena le nekaterim modelom, ali pa to deli, ki jih lahko dokupe.

Vzdrževanje

Čiščenje

Za čiščenje uporabljajte **IZKLJUČNO** vlažno krpo, navlaženo z nevtralnimi detergentom.

ZA ČIŠČENJE NE UPORABLJAJTE NOBENIH ORODIJ ALI INSTRUMENTOV. NE UPORABLJAJTE ALKOHOLA!

Pri vseh vzdrževalnih posegih nosite delovne rokavice.

Maščobni filter

SI. 11-28

Zaustavlja maščobne delce, ki nastajajo pri kuhanju.

Očistiti ga je treba enkrat mesečno z ne agresivnimi čistilnimi sredstvi, ročno ali v pomivalnem stroju pri nizki temperaturi in kratkim ciklom pranja.

S pranjem v pomivalnem stroju se maščobni filter lahko razbarva, toda njegove filtrirne značilnosti ostanejo nespremenjene.

Za demontažo maščobnega filtra povlecite odklopno ročico na vzmet.

Ogljeni filter (samo za obtočno različico)

SI. 27

Zadržuje neprijetne vonjave, ki nastajajo pri kuhanju.

Filter z aktivnim ogljem se običajno zamaši po bolj ali manj dolgotrajni uporabi, odvisno od tipa kuhinje in pogostosti čiščenja protimaščobnega filtra. Filter je treba zamenjati vsaj vsake štiri mesece (ali kadar je to razvidno iz sistema za ugotavljanje zamašitve filtrov, če je to predvideno na vašem modelu).

Filter ni niti pralen niti obnovljiv.

Montaža

Aktivni karbon filter obesite najprej zadaj, na kovinski jeziček nape, nato se spredaj na odgovarjajoča gumba.

Razstavitev

Aktivni karbon filter odstranite, tako da ga pritrdilna gumba za 90°.

Nakup ogljenega filtra

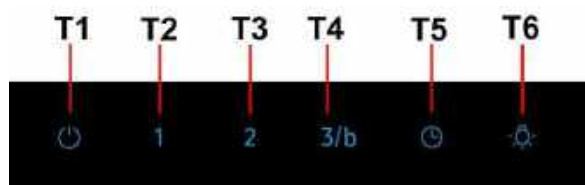
Ogljeni filter lahko kupite prek spletne strani servisne službe ali v servisnih centrih Samsung. Glejte informacije, ki so navedene na zadnji strani teh navodil.

Zamenjava svetilk in / ali krmilnih naprav

Napa ima sistem osvetlitve, ki temelji na LED tehnologiji.

LED lučke zagotavljajo optimalno osvetlitev in do 10-krat daljšo življenjsko dobo v primerjavi s klasičnimi žarnicami ter 90% prihranek električne energije.

Za zamenjavo žarnic se obrnite na poprodajno službo.



Түтін тартқыштың функцияларын таңдау үшін мына басқару элементтерін түртсеңіз болғаны:

T1. Сору моторын ҚОСУ/ӨШІРУ түймесі

T2. Төменгі сору жылдамдығын (қуатын) таңдау түймесі

Май сүзгісінің толғанын көрсететін индикатор

Жыпылықтаған кезде **май сүзгісіне** техникалық күтім көрсетіңіз; сосын жыпылықтайды тоқтату үшін **T1** түймесін ұзақ басып тұрыңыз (түтін тартқыш ҚОСУЛЫ кезде).

T3. Орташа сору жылдамдығын (қуатын) таңдау түймесі

Көмір сүзгісінің толғанын көрсететін индикатор

Жыпылықтаған кезде **көмір сүзгісіне** (орнатылған болса) техникалық күтім көрсетіңіз; сосын жыпылықтайды тоқтату үшін **T1** түймесін ұзақ басып тұрыңыз (түтін тартқыш ҚОСУЛЫ кезде).

T4. Жоғарғы және "Тездету" сору жылдамдығын (қуатын) таңдау түймесі

Жоғарғы сору жылдамдығын (қуатын) таңдау үшін бір рет басыңыз (ЖШД қосулы);

"Тездету" сору жылдамдығын (қуатын) таңдау үшін тағы басыңыз (ЖШД жыпылықтайды).

Ескертпе: Тездетіп сору жылдамдығы (қуаты) шамамен 5 минутқа созылып, одан кейін жоғарғы сору жылдамдығы (қуаты) автоматты түрде орнатылады.

T5. Автоматты түрде өшіру түймесі (Таймер):

Қосулы сору жылдамдығын (қуатын) автоматты түрде өшіруді орнату үшін осы түймені басыңыз:

Төменгі сору жылдамдығы (қуаты): **20 минут**

Орташа сору жылдамдығы (қуаты): **15 минут**

Жоғарғы сору жылдамдығы (қуаты): **10 минут**

T6. Шамды ҚОСУ/ӨШІРУ түймесі

Көмір сүзгісінің толғанын көрсететін индикаторды іске қосу

Бұл индикатор әдетте өшірулі болады. Оны іске қосу үшін бағдарламалау үшін, мыналарды орындаңыз:

Түтін тартқыш өшірулі болған кезде **T2** және **T3** түймелерін бірге басып тұрыңыз: **T2+T3** қосқышы ҚОСЫЛАДЫ, түтін тартқыш "БИП" деген сигнал шығарып, көмір сүзгісінің толғанын көрсететін индикатор қосылады

Көмір сүзгісінің толғанын көрсететін ЖШД индикаторын өшіру: жоғарыда сипатталған әрекетті қайталаңыз; **T2+T3** жыпылықтайды, (сосын тек **T2**), түтін тартқыштан "БИП" деген сигнал шығады, көмір сүзгісінің толғанын көрсететін индикатор өшеді.

КК - Монтаждау мен пайдалану нұсқауы

Осы нұсқаулықта пайдаланылған белгілер



ЕСКЕРТУ

Ауыр адам жарақатына немесе өлімге әкеп соқтыратын қауіптер немесе қауіпсіз тәжірибелер.



АБАЙЛАҢЫЗ

Электр тогына түсуге, адам жарақатына немесе мүлік зақымына әкеп соқтыратын қауіптер немесе қауіпсіз тәжірибелер.



ЕСКЕРТПЕ

Пайдалы кеңестер мен нұсқаулар

Осы ескерту белгішелері мен таңбалары өзіңіздің және басқалардың жарақаттануының алдын алу үшін берілген. Оларды бұлжытпай орындаңыз. Осы бөлімді оқыған соң, оны болашақта анықтама ретінде пайдалану үшін қауіпсіз жерге сақтап қойыңыз.

Дайындаушы аспапты пайдалану барысында бұл нұсқауда белгіленген қолдану шарттарын сақтамағанның кесірінен болған олқылық өрт пен зақым үшін жауап бермейді. Сорғыш тек қана үйде пайдалануға болатындай етіп жобаланған.

Қақпақ осы кітапшادا көрсетілген суреттерден өзгеше болып көрінуі мүмкін. Дегенмен, қолдану, техникалық қызмет көрсету және орнату нұсқаулары бірдей болады.

- Кезкелген уақытта бұл нұсқаумен пайдалану үшін ақтаған маңызды. Бұйым сатылған, тапсырған немесе жойылған кезде ол онымен бірге қалғанына көз жеткізіңіз.
- Нұсқауды мұқият оқыңыз: онда бұйымды қондыру, пайдалану және қауіпсіздік жөнінде маңызды мәлімет бар.
- Бұйымның электрондық немесе механикалық конструкциясында немесе сорғыш вентиляциялық каналдарында ешқандай да өзгерістер жасамаңыз.
- Орнатуды орындамас бұрын берілген барлық құрамдастардың зақымдалмағанын тексеріңіз немесе орнатуды жалғастырмаз бұрын делдалға хабарласыңыз.

⚠ Нұсқаулар

- Кез келген тазалау немесе техникалық қызмет көрсету жұмыстарын орындамас бұрын ашаны шығару немесе желілік қуат көзін ажырату арқылы сорғышты электр желісінен ажыратыңыз.
- Орнату және техникалық қызмет көрсету жұмыстарын жүргізген кезде әрдайым жұмыс қолғабын киіңіз.
- Бұл құрылғыны 8 жастағы және одан үлкен балалар, дене, сезу немесе ақыл-ой қабілеттері шектеулі тұлғалар немесе тәжірибесі мен білімі жоқ тұлғалар оны қауіпсіз жолмен пайдалануға қатысты нұсқау алып, ықтимал қауіптерді ұғынған жағдайда және бақылауда болғанда пайдалана алады. Балалардың басқару элементтерін өзгертуіне және құрылғымен ойнауына жол бермеу керек.
- Тазалау және өз бетінше техникалық қызмет көрсету жұмыстарын балалардың бақылаусыз жүргізуіне болмайды.
- Асүй сорғышы басқа газ жағу құрылғыларымен немесе басқа отындармен пайдаланылған кезде, құрылғы орнатылған

бөлме жеткілікті түрде желдетілуі қажет.

- Сорғышты ішінен де, сыртынан да жүйелі түрде (КЕМ ДЕГЕНДЕ АЙЫНА БІР РЕТ) тазалау керек, әрдайым техникалық қызмет көрсету нұсқаулығында берілген нұсқауларды орындаңыз.

- Сорғыштың тазалау стандарттарын және сүзгілерді алмастыру және тазалау бойынша ережелерді

- ұстанбау нәтижесінде өрт туындауы мүмкін. Тамақты тікелей сорғыш астында жандыруға қатаң тыйым салынады.

- Шамды ауыстыру үшін тек осы нұсқаулықтың «Техникалық қызмет көрсету/Шамдарды ауыстыру» бөлімінде көрсетілген шам түрін пайдаланыңыз.

Ашық жалынды пайдалану сүзгілер үшін зиян және өрт қаупін туындатуы мүмкін, сондықтан оған ешқашан жол бермеу керек.

Майдың шамадан тыс қызып немесе жанып кетпеуін қамтамасыз ету үшін, тамақты абайлап қуыру қажет.

САҚ БОЛЫҢЫЗ: Сорғыштың қолжетімді бөліктері тамақ дайындау құрылғылары пайдаланылған кезде қызып кетуі мүмкін.

- Орнату толық аяқталмайынша құрылғыны электр желісіне қоспаңыз.

- Бұдың шығуына қарсы қолданылатын техникалық және қауіпсіздік шараларын ескере отырып, жергілікті билік органдары бекіткен ережелерді мұқият орындау маңызды.

- Осы құрылғының түтік арқылы бағыттау жүйесін газ немесе басқа отынды жағатын құрылғылардан шыққан буларды шығару сияқты басқа да мақсаттарда пайдаланылатын кез келген қолданыстағы желдету жүйесіне жалғау қажет. Электр тогының соғу қаупіне байланысты шамы дұрыс бекітілмеген сорғышты пайдаланбаңыз және қалдырмаңыз.

▲ ЕСКЕРТУ! Бұрандаларды немесе бекіту құрылғысын осы нұсқауларға сәйкес орнатпау электрлік қауіптерге әкелуі мүмкін.

- Торлары тиісті түрде бекітілмеген сорғышты ешқашан пайдаланбаңыз.

- Арнайы көрсетілмейінше, сорғышты ЕШҚАШАН тірек беті ретінде пайдаланбаңыз.

- Тек орнату үшін өніммен бірге берілген бекіту бұрандаларын пайдаланыңыз, егер берілмесе, бұранданың тиісті түрін сатып алыңыз.

- Бұрандалардың орнату нұсқаулығында көрсетілген дұрыс ұзындығын пайдаланыңыз.


• Күмәндансаңыз, өкілетті қызмет көрсету бойынша жәрдем көрсету орталығына немесе тиісті маманданған тұлғаға хабарласыңыз.

▲ ЕСКЕРТУ! Бағдарламалаушымен, таймермен, бөлек қашықтан басқару жүйесімен немесе автоматты түрде қосылатын кез келген басқа құрылғымен қолданбаңыз.

Электрлік және электрондық аспаптарды қайта пайдаға асыру жөніндегі 2012/19/ЕС - UK SI 2013 No.3113 Европалық директивке (WEEE) сәйкес берілген өнім таңбаланды.

Берілген өнімді дұрыс қайта пайдаға асыруды қамтамасыз етумен, Сіз қоршаған ортаға және адам денсаулығына кері әсерін тигізу ді болдырмауға көмектесесіз.



Аспаптағы немесе жолдама құжаттағы  таңбасы берілген аспапты қайта пайдаға асыруда әдеттегі тұрмыстық қалдық ретінде игеруге болмайтынын көрсетеді. Оның орнына электрлік және электрондық аспаптарды қайта пайдаға асыруға арналған қабылдау пунктіне тапсыру керек.

Бұзуға тапсыру аспапты қайта пайдаға асыру жөніндегі жергілікті ережелерге сәйкес шығарылуы тиіс.

Бұндай өнімдерді пайдалану, қайта пайдаға асыру ережелері жөнінде толық ақпаратты жергілікті әкімшілік орындарынан, қалдықтарды қайта пайдаға асыру қызметінен немесе берілген өнімді Сіз сатып алған дүкеннен ала аласыз.

Құрылғы келесілерге сай жобаланған, сыналған және жасап шығарылған:

• Қауіпсіздік: EN/IEC 60335-1; EN/IEC 60335-2-31; EN/IEC 62233.
• Өнімділік: EN/IEC 61591; ISO 5167-1; ISO 5167-3; ISO 5168; EN/IEC 60704-1; EN/IEC 60704-2-13; EN/IEC 60704-3; ISO 3741; EN 50564; IEC 62301.

• EMC: EN 55014-1; CISPR 14-1; EN 55014-2; CISPR 14-2; EN/IEC 61000-3-2; EN/IEC 61000-3-3.

Қоршаған ортаға әсерді азайту үшін дұрыс пайдалану туралы нұсқаулар:

Әзірлеуді бастағанда қақпақты ең аз жылдамдықпен қосыңыз және әзірлеу аяқталғаннан кейін біраз минут бойы жұмыс істетіңіз. Жылдамдықта тек түтіннің және будың үлкен мөлшері жағдайында арттырыңыз және күшейту жылдамдығын(қтары) тек шекті жағдайларда пайдаланыңыз. Жақсы жағымсыз иісті азайту тиімділігін сақтау үшін қажет болғанда көмір сүзгісін(лерін) ауыстырыңыз. Жақсы май сүзгісі тиімділігін сақтау үшін қажет болғанда май сүзгісін(лерін) ауыстырыңыз. Тиімділікті оңтайландыру және шуды барынша азайту үшін осы нұсқаулықта көрсетілген өткізу жүйесінің ең үлкен диаметрін пайдаланыңыз.

Пайдалану

Сорғыш тамақ әзірлегенде пайда болатын түтін мен буды сорып алуға және тек тұрмыстық мақсатта қолдануға арналған.

Сорғыш сыртқа ауа бұрғышы бар тарту желдеткіш ретінде, немесе ішкі қайта айналу сүзгіші ретінде пайдалануға арналған.



Сору нұсқасы

Бу сыртқа біріктіруші фланецке қосылған сорғыш құбыр арқылы шығарылады.

▲ ЕСКЕРТУ!

Сорғыш құбырдың диаметрі біріктіруші сақинаның диаметрімен теңдес болу керек.

▲ ЕСКЕРТУ!

Сорғыш құбыры сорғыш жинақтамасымен жеткізілмейді, оны бөлек сатып алу керек.

Сорғышты қабырғадағы сорғыш құбырлары мен ауа шығаратын тесіктердей, сол диаметрдегі тесіктерге қосыңыз (біріктіруші фланец).

Қабырғадағы сорғыш құбырлары мен кемдеу диаметрдегі тесікті пайдалану, сору қуатын нашарлатып, гүрілдеуін күшейтеді.

! Қажетті минималды ұзындықтағы түтікті қолданыңыз.

! Барынша көп иілімі бар түтікті қолданыңыз (иілімнің максималды бұрышы: 90°).

! Түтіктің көлденең қимасында түбегейлі өзгерістерді болдырмаңыз.



Сүзу нұсқасы

Ол үшін бір көмір сүзгісі қажет, оны әдеттегі сатушылардан алуға болады.

Сүзгі шығарылған ауаны жоғарғы шығыс торы арқылы бөлмеге қайта жіберу алдыда оны май мен иістерден тазартады.

Қондыру

• Сорғыштың төменгі қыры мен ыдыс астындағы тіреуіш жазықтығының ара қашықтығы электр плитасы үшін 50см, ал газ немесе біріктірілген плиталар үшін 65см ден кем болмауы тиіс.

Егер нұсқауда газ плитасын орнатуға артығырақ ара қашықтық белгіленген болса, оны ескеріңіз.

▲ ЕСКЕРТУ! Электр қосулары

Желінің кернеуі аспаптың ішінде орналасқан тақтайшада белгіленген техникалық деректердей кернеуге сәйкес келуі керек. Егер сорғыш вилкамен жабдықталған болса, орнатылғаннан кейін де істеуге болатын, қол жетерлік жерде болуы тиіс, істеп тұрған ережелерге сәйкес алмалы-салмалы штепсельге сорғышты қосыңыз. Егер сорғыш вилкамен жабдықталмаған болса (желіге тура қосылу), немесе алмалы-салмалы штепсель орнатылғаннан кейін де қол жетерлік жерде болмаса, онда орнату нұсқауына сәйкес 3-дәрежедегі асқын кернеуді болдырмайтын және желінің толық ашылуын қамтамасыз ететін тиісті екіполюстік ажыратқышты пайдаланыңыз.

▲ ЕСКЕРТУ!

қорек желісіне сорғыштың электрлік жүйесін қосу алдында қорек кабелі дұрыс монтаждалғанына көз жеткізіңіз.

Суыру қалпағы арнайы нәр беруші сымжелімен жабдықталған. Сымжелі бұзылған жағдайда оны ауыстыру үшін тиісті қызмет көрсету орталықтарына барыңыз.

Бекіту

Орнатуды бастау алдында:

- Өнімнің өлшемі орнату орны үшін дұрыс екенін тексеріңіз.
- Белсенді көмір сүзгісін(лерін) (қамтылған болса) (басқа жерді қараңыз) алыңыз. Қақпақтың сүзгі нұсқасын пайдаланғыңыз келсе, оны/оларды алу керек.
- Ішінде бұрандалар, кепілдік картасы, т.б. сияқты бар сөмкелер сияқты қақпақ ішіндегі қосалқы құралдарды (сонда оңай тасымалдау үшін орналастырылған) тексеріңіз. Оларды алып, қауіпсіз орында сақтаңыз.

Сүзгі көптеген қабырға/төбе түрлеріне сәйкес келетін бекіткіштермен (фиксаторлармен) қамтамасыздандырылған.

Алайда, материалдар берілген қабырға/төбе түріне сәйкестігіне көз жеткізу үшін білікті маманға жолығыңыз. Сүзгі салмағын көтере алатындай қабырға/төбе жеткілікті мықты болуы керек.

Ескертпе: "*" таңбасы бар бөліктер тек кейбір үлгілермен берілетін (басқа жағдайларда берілмейтін), бірақ сатып алуға болатын қосымша аксессуарлар болып табылады.

Техникалық қызмет көрсету

Тазалау

Тазалау үшін **ТЕК** бейтарап жуғыш затпен суланған арнайы шүберекті пайдаланыңыз. **ҚҰРЫЛҒЫНЫ НЕМЕСЕ ТАЗАЛАУ ҚҰРАЛЫН ПАЙДАЛАНБАҢЫЗ!** Абразиялық қоспасы бар затты пайдаланбаңыз. **СПИРТТІ ПАЙДАЛАНБАҢЫЗ!** Барлық күтім көрсету жұмыстары кезінде әрқашан жұмыс қолғаптарын киіңіз.

Майды ұстап қалу сүзгіші

11-28 сурет

Ас дайындаудағы май бөлшектерін ұстап қалады.

Фильтрді ай сайын агрессивті емес жуғыш заттармен, қолмен немесе ыдысжуғыш машинада, төмен температурада, үнемді тазалау тәртібінде жуу керек. Ыдысжуғыш машинада жуылған май ұстайтын фильтр түссізденуі мүмкін, бірақ одан оның сүзгіш қасиеті мүлде өзгеріссіз қалады. Май сүзгісін алып тастау үшін серіппелі босату тұтқасын тартыңыз

Көмір сүзгіш (тек сүзгіш-сорғыш түрінде)

27-сурет

Ас пісірген кезде жарамсыз иісті ұстап қалады.

Көмір фильтрінің қанығуы, асудің түрі мен көмір фильтрінің жүйелі тазаланылуына байланысты ұзақ уақыт қолданғаннан кейін болады. Қандай жағдай болмасын, картриджді кемінде 4 ай сайын ауыстырып тұру қажет (немесе фильтрдің қанығу индикатор жүйесі, егер сіздің моделіңізге орнатылған болса, ауыстырудың қажет екенін көрсеткен жағдайда). Жууға немесе қалпына келтіруге **БОЛМАЙДЫ**.

Құрастыру

Көмір сүзгісін қақпақтың алдымен металл дөңес жерінің артына, одан кейін алдына екі түймемен іліңіз.

Бөлшектеу

Көмір сүзгісін қақпаққа 90° бұрышында ұстайтын тұтқаларды бұру арқылы алып тастаңыз.

Көмір сүзгілерін сатып алу

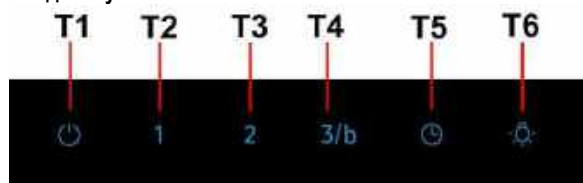
Көмір сүзгілерін Samsung қызметтік вебсайтынан және қызмет көрсету орталығынан сатып алуға болады. Осы нұсқаулықтың соңғы бетін қараңыз.

Шамдарды және/немесе басқару механизмін ауыстыру

Корпус жарық диод технологиясына негізделген жарық жүйесімен жабдықталған. Жарық диодтары оңтайлы жарықты, әдеттегі шамдардан 10 есе артық ұзақтықты қамтамасыз етеді және 90% электр энергиясын сақтауға мүмкіндік береді.

Ауыстыру үшін техникалық қызмет көрсету бөліміне хабарласыңыз.

Пайдалану



Түтін тартқыштың функцияларын таңдау үшін мына басқару элементтерін түртсеңіз болғаны:

T1. Сору моторын ҚОСУ/ӨШІРУ түймесі

T2. Төменгі сору жылдамдығын (қуатын) таңдау түймесі

Май сүзгісінің толғанын көрсететін индикатор

Жыпылықтаған кезде май сүзгісіне техникалық күтім көрсетіңіз; сосын жыпылықтайды тоқтату үшін T1 түймесін ұзақ басып тұрыңыз (түтін тартқыш ҚОСУЛЫ кезде).

T3. Орташа сору жылдамдығын (қуатын) таңдау түймесі

Көмір сүзгісінің толғанын көрсететін индикатор

Жыпылықтаған кезде көмір сүзгісіне (орнатылған болса) техникалық күтім көрсетіңіз; сосын жыпылықтайды тоқтату үшін T1 түймесін ұзақ басып тұрыңыз (түтін тартқыш ҚОСУЛЫ кезде).

T4. Жоғарғы және "Тездету" сору жылдамдығын (қуатын) таңдау түймесі

Жоғарғы сору жылдамдығын (қуатын) таңдау үшін бір рет басыңыз (ЖШД қосулы);

"Тездету" сору жылдамдығын (қуатын) таңдау үшін тағы басыңыз (ЖШД жыпылықтайды).

Ескертпе: Тездетіп сору жылдамдығы (қуаты) шамамен 5 минутқа созылып, одан кейін жоғарғы сору жылдамдығы (қуаты) автоматты түрде орнатылады.

T5. Автоматты түрде өшіру түймесі (Таймер):

Қосулы сору жылдамдығын (қуатын) автоматты түрде өшіруді орнату үшін осы түймені басыңыз:

Төменгі сору жылдамдығы (қуаты): **20 минут**

Орташа сору жылдамдығы (қуаты): **15 минут**

Жоғарғы сору жылдамдығы (қуаты): **10 минут**

T6. Шамды ҚОСУ/ӨШІРУ түймесі

Көмір сүзгісінің толғанын көрсететін индикаторды іске қосу

Бұл индикатор әдетте өшірулі болады. Оны іске қосу үшін бағдарламалау үшін, мыналарды орындаңыз:

Түтін тартқыш өшірулі болған кезде T2 және T3 түймелерін бірге басып тұрыңыз: T2+T3 қосқышы ҚОСЫЛАДЫ, түтін тартқыш "БИП" деген сигнал шығарып, көмір сүзгісінің толғанын көрсететін индикатор қосылады

Көмір сүзгісінің толғанын көрсететін ЖШД индикаторын өшіру: жоғарыда сипатталған әрекетті қайталаңыз; T2+T3 жыпылықтайды, (сосын тек T2), түтін тартқыштан "БИП" деген сигнал шығады, көмір сүзгісінің толғанын көрсететін индикатор өшеді.

Өндіруші туралы ақпарат



Өндіруші / Производитель: Samsung Electronics Co., Ltd. / Самсунг Электроникс Ко., Лтд.

Өндіруші мекенжайы:

(Маэтан-донг) 129, Самсунг-ро, Йонгтонг-гу, Сувон-си, Гйонгги-до, Корея, 16677

Зауыттың мекен-жайы / Адрес завода:

- 1) Орналасқан орны Монтироне 60030 МЕРГО (АНКОНА) - ИТАЛИЯ
- 2) Инженерска көш., 3, 55221 ЕЛЬЧ-

Өндірілген мемлекет / Страна производства : Италия, Польша

ЛЯСКОВИЦЕ – ПОЛЬША

Қазақстан Республикасында шағымдар мен ұсыныстар қабылдайтын мекеме / Адрес для жалоб и предложений в Казахстане: Қазақстан Республикасы, 050059, Алматы

қ., Медеу ауданы, Әл-Фараби д-лы, 36-үй, 3, 4-қабат / Республика Казахстан, 050059, г. Алматы, Медеуский район, пр. Аль-Фараби, д. 36, 3, 4 этажи

UZ - O'rnatish va foydalanish bo'yicha qo'llanma

Ushbu qo'llanmada foydalanilgan belgilar



OGOHLANTIRISH

Qattiq tan jarohati yoki o'limga olib kelishi mumkin bo'lgan xavfli omillar yoki xavfli harakatlar.



DIQQAT

Tok urishi, tan jarohati yoki mol-mulikka zarar yetkazishi mumkin bo'lgan xavfli omillar yoki xavfli harakatlar.



QAYDNOMA

Foydali maslahatlar va yo'riqnomalar

Ushbu yo'riqnomadagi ogohlantirish belgilari siz va yaqinlaringizga jarohat yetishini oldini olish uchun keltirilgan.

Ular qat'iy amal qiling. Ushbu yo'riqnomani o'qigandan so'ng kelajakda qayta murojaat etish uchun olib qo'ying.

Ushbu qo'llanmada keltirilgan yo'l-yo'riqlarga qat'iy amal qiling. Ishlab chiqaruvchi o'zidan ushbu qo'llanmada keltirilgan yo'riqlarga amal qilmaslik oqibatida biror narsani buzilishi, mol-mulikka zarar yetishi yoki yong'in kelib chiqqan taqdirda har qanday javobgarlikni o'z bo'ynidan soqit qiladi. Ushbu jihoz uyda va shu kabi joylarda, masalan: ishxona, do'kon va shu kabi binolar oshxonalarida, femalarda, mehmonxona va motellarda mijozlar tomonidan, yotoqxona va nonushta qilinadigan joylarda foydalanish uchun mo'ljallangan.

Ushbu havo so'rgich dizayni ushbu qo'llanmadagi rasmlarda keltirilgan havo so'rgichlardan farqli bo'lishi mumkin. Ammo foydalanish bo'yicha qo'llanma, texnik xizmat ko'rsatish va o'rnatish tartibi bir xildir

- Ushbu yo'riqnomani unga keyinchalik zarur bo'lganda murojaat qilish uchun saqlab qo'yish juda muhimdir. Agar ushbu mahsulot sotilsa, boshqalarga berilsa yoki boshqa joyga ko'chirilsa yo'riqnoma doimo mahsulot bilan birga saqlanishi lozim.
- Yo'riqnomani diqqat bilan o'qib chiqing. Unda jihozni o'rnatish, foydalanish va xavfsizlik bo'yicha muhim ma'lumotlar mavjud.
- Jihozning elektrik yoki mexanik qismida, yoki havo tarqatuvchi quvurlariga o'zgartirish kiritish ta'qiqlanadi.
- Jihozni o'rnatishdan oldin barcha qismlarning butligi va yaxlit ekaniga ishonch hosil qiling. Jihozda biror futur yetgan joy aniqlangan taqdirda mahsulot yetkazib beruvchiga murojaat qiling va aslo uni o'rnatishga urinmang.

⚠ Diqqat

- Biror tozalash yoki texnik xizmat ko'rsatishdan oldin havo so'rgich vilkasini rozetkadan sug'urib yoki xonaning umumiy viklyuchatelini o'chirgan holda elektr tokidan uzing.
- O'rnatish va texnik xizmat ko'rsatish bo'yicha har qanday amaliyot paytida ishchi qo'lqoplardan foydalaning.
- Jihozdan yoshi 8 dan oshgan bolalar, jihozdan xavfsiz foydalanish bo'yicha o'rgatilganda va u bilan bog'liq bo'lgan xatarlarni anglashga qodir bo'lgan taqdirlarida jismoniy va ruhiy hasta yoki yetarli tajribaga ega bo'lmagan insonlar foydalanishlari mumkin.
- Bolalarga jihozni boshqarish imkoni berilmasligi va ular jihoz bilan o'ynamasliklari lozim.
- Tozalash va texnik xizmat ko'rsatish amaliyotlari nazorat ostida bo'lmagan bolalar tomonidan amalga oshirilishi mumkin emas.
- Jihoz gaz yoki boshqa yoqilg'ilarda ishlaydigan boshqa jihozlar bilan bir vaqtda foydalanilgan taqdirda jihoz o'rnatilgan xonada yetarlicha havo aylanishi ta'minlanishi kerak.

• Havo so'rgichning ichi va tashqi tomoni tez-tez tozalanib turilishi lozim (BIR OYDA KAMIDA BIR MAROTABA).

• Bu ish texnik xizmat ko'rsatish qoidalariga qat'iy amal qilingan holda amalga oshirilishi lozim. Havo so'rgichni tozalash va filtrlarni almashtirish yoki tozalash bo'yicha talablarni bajarimaslik yong'in xavfini orttiradi.

• Havo so'rgich ostida ochiq olovda taom tayyorlash qat'iy ma'n etiladi.

• Yorituvchi lampalarni almashtirish uchun ushbu qo'llanmaning lampalarga texnik xizmat ko'rsatish/almashtirish bo'limida ko'rsatilgan lampalardan foydalanish lozim.

• Jihoz tomonidan parlar chiqarilishi bo'yicha texnik va xavfsizlik choralari masalasida mahalliy organlar tomonidan belgilangan qonun-qoidalariga to'liq amal qilish talab etiladi.

• So'rib olinayotgan havo gaz va boshqa yoqilg'ilarda ishlayotgan jihozdan tortib chiqarishga mo'ljallangan quvurga tushishini oldini olish zarur.

⚠ OGOHLANTIRISH! Ushbu yo'riqnomaga muvofiq tarzda vintlar yoki boshqa qotiruvchi jihozlarni o'rnatmaslik elektr bilan bog'liq xatarlarga olib kelishi mumkin.

Ochiq olovdan foydalanish filtrlarga zarar yetkazadi va yong'in xavfini keltirib chiqarishi mumkin, shu sababli har qanday holatda undan foydalanishdan qochish lozim.

Qovurish jarayoni qizigan yog' yonib ketishini oldini olish uchun nazorat ostida bo'lishi lozim.

DIQQAT: Taom pishirish vaqtida jihozning yuza qismlari qizishi mumkin.

- Jihoz to'liq o'rnatilmaguncha uni elektr tarmog'iga ulamang.
- Tok urishi ehtimoli mavjudligini hisobga olib lampani to'g'ri o'rnatmasdan turib havo so'rgichdan foydalanmang yoki uni qarovsiz qoldirmang.
- Hech qachon panjarasi noto'g'ri o'rnatilgan havo so'rgichdan foydalanmang.
- Bunga maxsus ko'rsatma mavjud bo'lmagan taqdirda havo so'rgich ASLO ustun sifatida qo'llanilmasligi lozim.
- O'rnatish uchun faqat mahsulot bilan birga ishlab chiqarilgan qotiruvchi vintlardan foydalaning va agar ular komplektda mavjud bo'lmasa jihozni qotirish uchun mos keluvchi vintlarni xarid qiling.
- O'rnatish bo'yicha qo'llanmada ko'rsatilgan uzunlikdagi vintlardan foydalaning.
- Biror shubha tug'ilsa rasmiy xizmat ko'rsatish markazi yoki shunday malakaga ega biror shaxs bilan maslahatlashing.

⚠ OGOHLANTIRISH! Avtomatik tarzda yoqiladigan dasturlovchi, taymer, alohida masofadan turib boshqarish tizimi yoki shu kabi boshqa qurilmalardan foydalanmang.

- Ushbu mahsulot Elektrik va elektron qurilmalarni utilitatsiya qilish bo'yicha 2012/19/EC - UK SI 2013 No.3113 raqamli Yevropa ko'rsatmasiga (WEEE) asosan markirovka qilingan.
- Ushbu mahsulotni to'g'ri foydalanishini ta'minlagan holda siz atrof muhit va inson salomatligiga yetishi mumkin bo'lgan salbiy oqibatlarni oldini olgan bo'lasiz, aks holda noto'g'ri foydalanish shu kabi oqibatlarga olib kelishi mumkin.



- Ushbu belgi mahsulot ustida yoki unga ilova qilingan hujjatlarda kelganda, ushbu mahsulotga nisbatan odatiy uy chiqindilariga bo'lgani kabi munosabatda bo'lish mumkin emasligini anglatadi. Aksincha, uni keyingi utilitatsiya qilinishi uchun maxsus elektr va elektron jihozlarni qabul qilish nuqtalariga topshirish maqsadga muvofiq. Mahsulotni parchalash uchun topshirish chiqindilarni utilitatsiya qilish bo'yicha mahalliy qoidalarga amal qilgan holda bajarilishi kerak.

• Bu kabi mahsulotlar bilan muomala qilish, ularni utilitatsiya va qayta ishlash bo'yicha batafsil ma'lumot olish uchun mahalliy hokimiyat organlari, chiqindilarni utilitatsiya qilish xizmati yoki ushbu mahsulotni harid qilgan do'koningizga murojaat qiling.

Jihoz quyidagilarga asosan loyihalashtirilgan, sinalgan va ishlab chiqarilgan:

- Xavfsizlik: EN/IEC 60335-1; EN/IEC 60335-2-31; EN/IEC 62233.
- Ishlash xususiyatlari: EN/IEC 61591; ISO 5167-1; ISO 5167-3; ISO 5168; EN/IEC 60704-1; EN/IEC 60704-2-13; EN/IEC 60704-3; ISO 3741; EN 50564; IEC 62301.
- EMM: EN 55014-1; CISPR 14-1; EN 55014-2; CISPR 14-2; EN/IEC 61000-3-2; EN/IEC 61000-3-3. Atrof-muhitga salbiy ta'sir ko'rsatishni kamaytirish maqsadida jihozdan to'g'ri foydalanish bo'yicha berilgan tavsiyalar: Taom pishirishni boshlaganda havo so'rgichni past tezlikda ishga tushiring va taom pishirib bo'lgandan so'ng ham bir necha daqiqa ish holatida qoldiring. Tezlikni faqat tutun va par miqdori katta bo'lib ketgan taqdirda oshiring va maksimal tezlikdan faqat o'ta zarur holatlarda foydalaning.

Yoqimsiz hidlar yaxshi soʻrilishi uchun koʻmir filtrlarini vaqtda almashtirib turing. Yogʻlarni ushlab qoluvchi filtrlar samarali xizmat qilishi uchun ularni vaqtda almashtirib turish lozim. Samaradorlikni oshirish va shovqinni kamaytirish uchun ushbu qoʻllanmada keltirilgan havo tortuvchi quvurlarning maksimal diametridan foydalaning.

Foydalanish

Havo soʻrgich taom pishirish vaqtda tutun va parlarni soʻrib olish uchun xizmat qiladi va faqat maishiy foydalanish uchun moʻljallangan.

Havo soʻrgich havoni tashqariga soʻrgich yoki uni filtrlash rejimida ishlash uchun loyihalashtirilgan.



Soʻruvchi rejim

Ushbu rejimda parlamalar ulovchi doiraga ulangan qayriluvchan quvurlar orqali tashqariga tortib ketiladi.

⚠️ DIQQAT!

Soʻruvchi quvur mahsulot komplektiga kirmaydi va u alohida sotib olinishi lozim. Soʻruvchi quvurning diametri ulovchi doira diametriga teng boʻlishi lozim.

⚠️ DIQQAT!

Agar havo soʻrgichda koʻmir filtri mavjud boʻlsa uni olib tashlang.

Havo soʻrgichni havo chiquvchi teshik diametriga teng havo tortuvchi quvurga ulang (ulovchi gardish).

Kichikroq diametrdagi quvurlarni oʻrnatish soʻrish kuchi kamayishi va shovqin darajasining keskin ortishiga olib keladi.

Bu masaladagi har qanday shikoyatlar raʼd etiladi

! Ishlatiladigan quvurning minimal uzunligi eng zarur darajada boʻlishi lozim

! Boʻgʻinlar soni eng kam boʻlgan quvurdan foydalaning (maksimal bukilish burchagi: 90°)

! Quvur kesimining keskin oʻzgarishini oldini olish lozim



Filtrlovchi rejim

Aylantiriluvchi havo qaytadan xonaga purkalgunga qadar yogʻlar va yoqimsiz hidlardan tozalanadi.

Ushbu variantdagi havo soʻrgichdan foydalanish uchun faol koʻmir asosidagi qoʻshimcha filtrlash tizimini oʻrnatish talab etiladi

Oʻrnatish

• Plita ustidagi pishirish uskunasi tayanch yuzasi bilan dudburonning eng pastki qismi orasidagi masofa elektr plitalar uchun 50 smdan kam boʻlmasligi va gaz yoki aralash plitalar uchun 65 smdan kam boʻlmasligi zarur.

Gaz plitasini oʻrnatish yoʻriqnomasida kattaroq oraliq masofa talab etilsa buni inobatga olish zarur.

⚠️ Elektr ulanish

Tarmoqdagi kuchlanish havo soʻrgich ichki tomonida joylashgan texnik maʼlumotlar taxtasida koʻrsatilgan kuchlanishga mos kelishi lozim. Agar havo soʻrgich vilkaga ega boʻlsa, uni shtepsel teshigiga ulang. Shtepsel amaldagi qoidalar talablariga javob berishi va qulay joyda joylashgan boʻlishi kerak. Jihozni rozetkaga uni oʻrnatib boʻlgandan soʻng ulash mumkin. Agar havo soʻrgichda vilka mavjud boʻlmasa (tarmoqqa bevosita ulanish) yoki shtepsel teshigi qulay joyda joylashmagan boʻlsa, jihozni oʻrnatib boʻlgandan soʻng, oʻrnatish yoʻriqnomasiga asosan, 3-toifadagi yuqori kuchlanish holati yuz berganda tarmoqni toʻliq uzib tashlash imkonini beruvchi ikki qutbli viklyuchateldan foydalaning.

▲ **OGOHLANTIRISH!** Havo soʻrish tizimini elektr quvvati tizimiga ulashdan va jihozning toʻgʻri ishlayotganini tekshirishdan oldin elektr toki bilan quvvatlantiruvchi kabel toʻgʻri oʻrnatilganiga ishonch hosil qiling.

Havo soʻrgich maxsus quvvatlantiruvchi kabelga ega boʻlib, unga futur yetgan hollarda texnik xizmatga buyurtma berib harid qilishingiz mumkin.

Oʻrnatish

Oʻrnatishdan oldin:

- Siz harid qilgan jihaz oʻlchamlari oʻrnatmoqchi boʻlgan yeringizga mos kelishini tekshiring.
- Mavjud boʻlgan taqirda koʻmir filtrlarini yechib oling (taalluqli boʻlimga qarang). Filtrlarni faqat havo soʻrgichni filtratsiya rejimida ishlatishni hohlasangiz qaytadan oʻrnatish mumkin.
- Havo soʻrgichni ichini transport yordamida olib kelish paytida begona narsalar (vintlar solingan paketlar, kafolat qogʻozlari va h.) qolib ketmaganiga amin boʻlish uchun tekshiring va mavjud boʻlsa ularni chiqarib saqlab qoʻying.

Havo soʻrgich barcha turdagi devorlar/shiftlarga qotirish uchun dyubellar bilan taʼminglangan. Ammo, materiallar sizning devor/shiftingizga mos kelishini aniqlashtirish uchun malakali texnika murojaat qilishingiz lozim. Devor/shift jihaz ogʻirligini hisobga olgan holda yetarlicha mustahkam boʻlishi kerak.

Eslatma: Qismlarga “(*)” belgisi qoʻyilgan boʻlsa, bular ayrim modellarda mavjud boʻlgan, ayrimlarida esa mavjud boʻlmasa-da, alohida sotib olish mumkin boʻlgan anjomlardir.

Texnik xizmat koʻrsatish

Tozalash

Tozalash uchun **FAQAT** neytral tozalovchi suyuqlikda hoʻllangan lattadan foydalaning. **HECH QANDAY TOZALASH QUOLLARIDAN FOYDALANMANG.** Abraziv materiallardan iborat vositalarni qoʻllamang. **SPIRTDAN FOYDALANMANG!** Texnik xizmat koʻrsatish jarayonida doimo ishchi qoʻlqoplarni taqing.

Yogʻlarni ushlab qoluvchi filtrlar.

Rasm 11-28

Plitalardan chiquvchi yogʻ parchalarni ushlab qoladi.

Filtrni har oyda yumshoq taʼsir etuvchi yuvuvchi vositalar yordamida qoʻlda yoki idish yuvuvchi uskuna yordamida past haroratda, yuvishning qisqa siklida tozalash lozim. Idish yuvuvchi uskuna yordamida yuvganda yogʻlarni tutib qoluvchi filtr rangi xiralashishi mumkin, lekin uning filtrlash xususiyati mutlaqo oʻzgarmaydi.

Yogʻlarni tutib qoluvchi filtrni yechish uchun filtrni ajratish uchun moʻljallangan prujinali tutqichni oʻzingizga torting.

Koʻmir filtri (filtrlovchi rejim uchun)

Rasm 27

Oshxonadagi yoqimsiz hidlarni yoʻqotadi.

Koʻmir filtrining toʻyinishi undan ancha vaqt foydalanandan soʻng, oshxona turi va yogʻlarni tutib qoluvchi filtrning tozalanib turilish vaqtiga qarab yuz berishi mumkin.

Har qanday holatda ham kartrijni har toʻrt oyda kamida bir marta almashtirish zarur (yoki filtrning toʻyinganligini koʻrsatuvchi tizim – agar berilgan modelda mavjud boʻlsa – almashtirish zarurligini koʻrsatsa). Koʻmir filtrni yuvish yoki qayta tiklash MUMKIN EMAS.

Oʻrnatish

Koʻmir filtrni avval havo soʻrgichning metal tilchasi orqasiga iling, keyin old tarafga ikkita dastak bilan iling.

Chiqarib olish

Koʻmir filtrni havo soʻrgichga biriktirib turgan murvatlarni 90° burab, chiqarib oling.

Koʻmir filtrlarini harid qilish

Koʻmir filtrlari Samsung servis veb-sahifasi va xizmat koʻrsatish markazidan harid qilinishi mumkin. Qoʻllanmaning soʻnggi sahifasiga qarang.

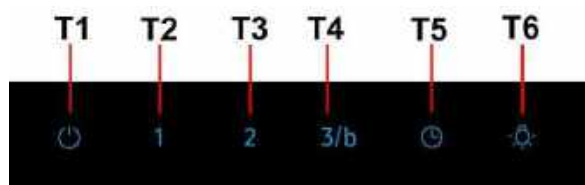
Lampalar va/yoki boshqaruv mexanizmini almashtirish

Havo soʻrgich LED texnologiyada ishlovchi yoritish tizimi bilan jihozlangan.

LED lampalari optimal yorugʻlikni taʼminlab, odatiy lampalarga qaraganda 10 barobar uzoq xizmat koʻrsatadi va 90% elektr energiyasini tejash imkonini beradi.

Almashtirish uchun texnik xizmat koʻrsatish markaziga murojaat qiling.

Ishlatish



Havo so'rgich funksiyalarini tanlash uchun tugmalarga tegining:

T1. So'rish motorining ON/OFF tugmasi:

T2. Past so'rish tezligini (quvvatini) tanlash tugmasi

Moy filtri uchun to'yinganlik indikator

Bu o'chib-yonsa, **moy filtrini** profilaktika qiling; keyin o'chib-yonish to'xtashi uchun T1 tugmasini uzoq vaqt bosib turing (havo so'rgich YONIQ).

T3. O'rtacha so'rish tezligini (quvvatini) tanlash tugmasi

Ko'mir filtri to'yinganlik indikator

Bu o'chib-yonsa, o'rnatilgan **ko'mir filtrini** profilaktika qiling, keyin o'chib-yonish to'xtashi uchun T1 tugmasini uzoq vaqt bosib turing (havo so'rgich YONIQ).

T4. Yuqori va Kuchli so'rish tezligini (quvvatini) tanlash tugmasi

Yuqori so'rish tezligini (quvvatini) tanlash uchun bir marta bosing (LED yoniq);
Kuchli so'rish tezligini (quvvatini) tanlash uchun yana bir marta bosing (LED o'chib-yonadi);

Eslatma: Kuchli so'rish (quvvati) tezligi taxminan 5 daqiqa davom etadi, undan keyin avtomatik ravishda yuqori so'rish tezligi (quvvati) qo'yiladi.

T5. Avtomatik o'chish tugmasi (Taymer) :

Faol so'rish tezligi (quvvati) avtomatik o'chishini belgilash uchun shu tugmani bosing:

Past so'rish tezligi (quvvati): **20 daqiqa**

O'rtacha so'rish tezligi (quvvati): **15 daqiqa**

Yuqori so'rish tezligi (quvvati): **10 daqiqa**

T6. Chiroq YON/O'CH tugmasi

Ko'mir filtri to'yinganlik indikatorini faollashtirish

Bu indikator odatda o'chirib qo'yilgan bo'ladi. Yoqish uchun:

Havo so'rgich o'chigligida T2 va T3 tugmalarini bir vaqtda bosib turing: T2+T3 YONIQ holatiga o'tadi, havo so'rgich tovushli signal beradi va ko'mir filtrining to'yinganlik indikatorini faollashtiradi

Ko'mir filtri to'yinganlik LEDni o'chirib qo'yish: yuqorida keltirilgan amalni takrorlang; T2+T3 o'chib-yonadi, (keyin faqat T2), havo so'rgich tovushli signal beradi, ko'mir filtrining to'yinganlik indikatorini o'chadi.

Ishlab chiqaruvchi haqida ma'lumot

Ishlab chiqaruvchi: Samsung Electronics Co., Ltd.

Ishlab chiqaruvchining manzili:

Koreya Respublikasi, (metan-dong) 129, Samsung-ro, Yengtong-gu, Suvon, Kyongi-do, 16677

Ishlab chiqarish manzi:

1) Joylashgan o'ri Montirone 60030 MERGO (ANKONA) - ITALIYA

2) Injinerska ko'chasi, 3, 55221 YELCH LYASKOVITSE – POLSHA

Ishlab chiqarilgan mamlakat: Italiya, Polsha

E'tirozlarni qabul qiluvchi tashkilotning yuridik manzili:

O'zbekiston Respublikasi,
Toshkent shahri, Amir Temur ko'chasi, 107-B, 100084

TR - Montaj ve kullanım talimatları

Bu kılavuzda kullanılan simgeler



UYARI

Kazalara veya ölüme yol açabilecek tehlikeler veya güvenli olmayan uygulamalar.



DİKKAT

Elektrik çarpmalarına, kazalara veya eşya hasarlarına yol açabilecek tehlikeler veya güvenli olmayan uygulamalar.



NOT

Faydalı tavsiyeler ve talimatlar

Bu uyarı işaret ve simgeleri hem sizin, hem de başkalarının başına gelebilecek kazaları önlemek içindir. Bunlara harfiyen uygun hareket etmeniz rica edilir. Bu bölümü okuduktan lütfen ileride gerektiğinde başvurabilmeniz için güvenli bir yerde saklayın.

Bu el kitabında belirtilen talimatlara adım adım riayet ediniz. Üretici, bu el kitabında yar alan talimatlara riayet etmemekten kaynaklanan olası arızalara, sebep olunan hasar veya yangınlara ilişkin hiçbir sorumluluk kabul etmez. Davlumbaz yemek pişirilken ortaya çıkan duman ve buharın çekilmesi amacıyla ve sadece evlerde kullanılmak üzere tasarlanmıştır.

Kullanma kılavuzunda gösterilen şekillere nazaran davlumbazın farklı fonksiyonları olabilir, fakat kullanma talimatı, bakımı ve montajı aynı şekilde kalıyor.

- Bu kullanım kılavuzunu ileride ihtiyaç duyulabilecek her anda başvurulabilmesi için muhafaza etmek önemlidir. Ürünün satılması, başkasına verilmesi yada taşınması esnasında bu kullanım kılavuzunun da ürün ile birlikte kalmasına özen gösteriniz.
- Talimatları dikkatle okuyunuz: Kurulum, kullanım ve güvenlik ile ilgili çok önemli bilgiler içerir.
- Gerek ürün üzerinde gerek ise tahliye kanallarında ne elektriksel ne de yapısal tadilatlar yapmayınız.
- Cihazın kurulumuna başlamadan önce tüm parçaların kullanılabilir halde olduğunu kontrol ediniz. Aksi takdirde üreticiyle irtibata geçip kurulumu devam ettiriniz.

⚠ Dikkat

- Herhangi bir temizleme veya bakım işlemi yapmadan önce elektrik prizini çıkartarak veya ana şebeke ile bağlantıyı keserek davlumbazı kapatınız.
- Tüm kurulum ve bakım işlemleri için iş eldiveni kullanınız.
- Cihaz, 8 yaş ve üstü çocuklar ve gözetim altında bulunan ve cihazın kullanımıyla ilgili eğitim alıp kullanıma bağlı olan tehlike hakkında bilgileri olduğu takdirde yetersiz fiziksel, duyuşsal veya akli yeteneğe sahip kişiler ya da tecrübe veya teknik bilgi eksikliği olan şahıslar tarafından kullanılacak şekilde tasarlanmıştır.
- Çocukların ocak ile oynamaları yasaktır. Temizlik ve bakım işlemleri gözetimsiz çocuklar tarafından yapılmamalıdır.
- Mutfak davlumbazı diğer yanıcı gaz aygıtları veya diğer yakıtlarla kullanıldığında cihazın kurulduğu alandaki bölümlerinin havalandırılma şartlarını yerine getirmek gerekir.
- Bakım talimatlarını dikkate alarak davlumbazın iç ve dış kısmını (AYDA EN AZ BİR DEFA OLMAK ÜZERE) temizlemek gerekir. Davlumbazın temizlik ve filtre değiştirme ve temizleme talimatlarına uyulmaması yangın riskine neden olabilir.
- Davlumbazın altında yemekleri alevlendirmek kesinlikle yasaktır.
- Ampul değiştirirken kılavuzda bulunan ampul Bakım/Değiştirme bölümünde yer alan lamba tipini kullanınız.

Açık alev filtreler için son derece zararlıdır ve yangın tehlikesine yol açabilir, bu nedenle bu durumun önlenmesi gerekir.

Yağın fazla ısınmaması ve tutuşmaması için tüm kızartma işlemleri dikkatle yapılmalıdır.

UYARI: Pişirme cihazlarıyla kullanıldığında davlumbazın bölümleri ısınabilir.

- Kurulum işlemini tamamlamadan cihazın ana bağlantısını yapmayınız.
- Buhar tahliyesi için uygulanacak teknik ve güvenlik önlemleriyle ilgili olarak yerel yönetim tarafından verilen düzenlemelere uymak önemlidir.
- Bu cihaz için gaz veya diğer yakıt kullanan cihazlardan buhar tahliye etmek gibi farklı nedenlerden dolayı kullanılan vantilyasyon sistemine kanal sistemi kurulmamalıdır.


▲ DİKKAT! Kılavuzda yer alan talimatlara uygun şekilde vida ve sabitleme aygıtlarının yerleştirilmemesi elektriksel tehlikelere neden olabilir.

- Elektrik çarpma risklerini önlemek için davlumbaz ampulunu doğru şekilde yerleştirmeden cihazı kullanmayınız.
- Izgaraları kurmadan davlumbazı kullanmayınız.
- Özellikle belirtilmediği takdirde davlumbazı ASLA destek yüzeyi olarak kullanmayınız.
- Montaj için ürünle tedarik edilen vidaları kullanınız veya, tedarik edilmediği takdirde, uygun vida tipini satın alınız.
- Kurulum Kılavuzunda yer alan doğru uzunluktaki vidaları kullanınız.
- Tüm sorularınız için yetkili destek hizmetini veya uzman teknisyen ile irtibata geçiniz.

▲ DİKKAT! Bir programlama cihazı, zamanlama cihazı, ayrı uzaktan kumanda veya otomatik olarak devreye giren herhangi başka bir donanımla birlikte kullanmayın.

Bu cihaz, 2012/19/EC - UK SI 2013 No.3113 sayılı Avrupa Atık Elektrik ve Elektronik Ekipman Yönergesi (WEEE) uyarınca işaretlenmiştir. Bu ürünün uygun bir şekilde atılmasını sağladığınız takdirde, çevre ve insan sağlığı açısından söz konusu ürünün uygunsuz bir şekilde işleme tabi tutulması sonucu ortaya çıkabilecek olası olumsuz etkileri önlemiş olacaksınız.



Ürün ya da ürün ile beraber verilen belgeler üzerinde bulunan  sembolü, bu cihazın evsel bir atık olarak görülmemesi gerektiğine işaret eder. Cihaz, bu tip elektrikli ve elektronik cihazların atıldığı dönüşümlü toplama noktasına teslim edilmelidir. Atıkları yok etme işlemi, atık yok etme konusunda çevre ile ilgili mevcut yerel düzenlemeler doğrultusunda gerçekleştirilmelidir.

Bu ürünün geri dönüşüm koşulları hakkında ayrıntılı bilgi için, hudutları içinde bulunduğunuz belediyenin ilgili dairesine, atık yok etme servisine veya ürünün satıcısına danışın.

Bu aygıt aşağıda belirtilenlere göre tasarlanmış, test edilmiş ve üretilmiştir:

- Güvenlik: EN/IEC 60335-1; EN/IEC 60335-2-31, EN/IEC 62233.
- Performans: EN/IEC 61591; ISO 5167-1; ISO 5167-3; ISO 5168; EN/IEC 60704-1; EN/IEC 60704-2-13; EN/IEC 60704-3; ISO 3741; EN 50564; IEC 62301.
- EMC: EN 55014-1; CISPR 14-1; EN 55014-2; CISPR 14-2; EN/IEC 61000-3-2; EN/IEC 61000-3-3. Çevre üzerine etkiyi azaltmak amacıyla doğru bir kullanım için öneriler: Pişirmeye başlarken davlumbazı minimum hızda ÇALIŞTIRINIZ ve pişirme işlemi bittikten sonra birkaç dakika daha çalışır konumda bırakınız. Hızı yalnızca fazla miktarda duman ve buhar varsa arttırınız ve takviye hızı(ya da) yalnızca uç durumlarda kullanınız. İyi bir koku azaltma etkinliğinin korunması için gerektiğinde yağ filtreyi(leri) değiştiriniz. İyi bir yağ filtresi etkinliğinin korunması için gerektiğinde yağ filtresini(lerini) temizleyiniz. Etkinliğini optimize etmek ve gürültüyü en düşük seviyeye indirmek için bu kullanım kılavuzunda belirtilen maksimum kanal sistemi çapını kullanınız.

Kullanım

Davlumbaz yemek pişirilirken ortaya çıkan duman ve buharın çekilmesi amacıyla ve sadece evlerde kullanılmak üzere tasarlanmıştır. Davlumbaz, havayı dışarı atıcı veya filtre edici model olarak tasarlanmıştır.



Aspire eden versiyon

Yemek buharları, bağlantı flanşına sabitlenmiş bir tahliye borusu sayesinde dışarıya atılırlar.

UYARI:

Tahliye borusu ürün ile birlikte tedarik edilmez. Ayrıca satın alınmalıdır. Tahliye borusunun çapı bağlantı halkasının çapına eşit olmalıdır.

UYARI:

Eğer davlumbazın karbon filtreleri var ise bunlar çıkartılmalıdır. Davlumbazı duvardaki çıkış borularına ve ağızlarına bağlayınız. Diametresi hava çıkışıyla aynı olmalıdır (bağlantı halkası). Boruların ve duvardaki az çaplı çıkış borularının emme gücünün iyi çalışmasını azaltır ve gürültüyü büyük ölçüde artırır. Dolayısıyla bu konuyla ilgili hiçbir mesuliyet kabul edilmez. ! Mümkün olan en kısa boyda tahliye borusu kullanın ! En az sayıda dirseğe sahip boru kullanın (Maksimum dirsek açısı: 90°). ! Borunun kesitinin (genişliğinin) ani olarak değişmesinden kaçının.



Filtreleyici versiyon

Aspire edilen hava, odaya tekrar aktarılmadan önce içerdiği kokusundan ve yağdan arıtılacaktır. Bu versiyonda davlumbaz kullanmak için aktif karbon bazlı bir filtre sisteminin takılması gerekir.

Kurulum

• Ocağın üzerindeki pişirme kapları için destek yüzeyleri ile ocak davlumbazının en alçak kısmı arasındaki minimum mesafe, elektrikli ısıtıcılardan 50 cm, gaz veya gazla-elektrikle çalışan ocaklardan 65 cm'den az olmamalıdır.

Gazlı ocakların kurulumuyla ilgili olarak talimatlarda daha fazla mesafe belirtiliyorsa, buna bağlı kalınmalıdır.

Elektrik bağlantısı

Ana güç kaynağı davlumbazın içinde yer alan plakada belirtilen değere uygun olmalıdır. Davlumbazı varsa bir fiş ile mevcut düzenlemelere uygun bir prize takıp erişilebilir bir alana yerleştiriniz. Kurulumdan sonra da eğer cihazın fişi yok ise (doğrudan şebeke bağlantısı) veya priz erişilebilir bir yerde değilse, aşırı akım kategorisi III ile ilgili koşullar altında ana kablonun bağlantısının tamamen kesilmesini sağlayan, standartlara uygun çift kutuplu bir anahtar kullanın.

UYARI: Davlumbazı ana güç kaynağına yeniden bağlamadan ve etkin şekilde çalıştığını kontrol etmeden önce, ana güç kaynağı kablosunun düzgün takılıp takılmadığını denetleyin.

Davlumbaz özel bir elektrik kablosuna sahiptir; Bu kablonun hasar görmesi durumunda yetkili teknik servise başvurun.

Montaj

Montaja başlamadan önce:

- Satın alınan ürünün seçilen montaj alanı için uygun boyutta olup olmadığını kontrol edin.
- Varsa aktif karbon (*) filtresini çıkarınız (ilgili paragrafa bakınız). Bu/bunlar sadece davlumbazı filtrelili model olarak kullanmak isterseniz monte edilecektir.
- (Nakliye açısından) davlumbazın içinde başka malzemelerin (örn. vida paketi (*), garanti kartı (*) vs) bulunup bulunmadığını kontrol ederek bunları çıkarın ve ayrı bir yerde muhafaza edin.

Davlumbazın birçok duvar/tavan tipinde sıkılmasını sağlamak üzere geniş dübeller verilmiştir. Bununla birlikte, ehil bir teknisyen duvar/tavan tipine göre malzemelerin uygunluğunu onaylamalıdır. Duvar/tavan davlumbazın ağırlığını taşıyacak güçte olmalıdır. **Cihazı, fayans, sıva veya silikon yüzeye monte etmeyiniz. Yalnızca duvara monte ediniz.**

Not: "(*)" ile işaretli elemanlar opsiyonel aksesuarlar olup sadece satın alınacak bazı model veya elemanlarla birlikte temin edilir.

Bakım

Temizleme

SADECE ılık suya batırılmış bir bez ve nötr sıvı deterjanla temizleyiniz. **TEMİZLİK TAKIMLARI VE ALETLERİ KULLANMAYINIZ!** Aşındırıcı ürünler kullanmayınız. **ALKOL KULLANMAYINIZ!**

Tüm bakım işlemlerinde iş eldiveni kullanın.

Yağ filtresi

Şekil 11-28

Pişirme sonucu oluşan yağ taneciklerini tutar.

Yağ filtresi, ayda bir asitsiz deterjanla, elde veya düşük ısı ve kısa devreye programlanmış bir bulaşık makinesinde temizlenmelidir. Bulaşık makinesinde yıkandığında, yağ filtresinin rengi hafifçe solabilir, ancak bu filtreleme kapasitesini etkilemez.

Yağ filtresini çıkarmak için yay bırakma kolunu çekin.

Kömür filtresi (yalnızca filtrelili modellerde)

Şekil 27

Filtre, pişen yemeğin neden olduğu rahatsız edici kokuları emer.

Az çok uzun süreli kullanımdan sonra pişirme türüne ve yağ filtresinin düzenli temizlenip temizlenmediğine bağlı olarak karbon filtre doymuş olabilir.

Her halükarda, kartuşu en azından her dört ayda bir (veya modelde bulunuyorsa filtre doygunluk göstergesi sistemi filtresinin değiştirilmesi gerektiğini gösterdiği zaman) değiştirmek gerekir.

Karbon filtre yıkanmaz ve yeniden kullanılabilir hale getirilemez.

Montaj

Aktif karbon filtresinin arka tarafını davlumbazın metal bantına takınız, ön tarafını ise 2 dübele.

Demontaj

Filtre çerçevesini davlumbaza bağlayan dübelleri 90° çevirerek çıkartınız.

Karbon filtresinin satın alınması

Karbon filtresi Teknik Servis Web sitesinden veya Samsung Teknik Servis Merkezlerinden satın alabilirsiniz. Bu kılavuzun son sayfasında verilen bilgilere başvurun.

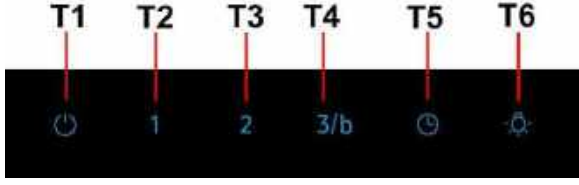
Lambaların ve/veya kontrol donanımının değiştirilmesi

Davlumbaz LED teknolojisine dayalı bir aydınlatma sistemine sahiptir.

LED'ler ideal bir aydınlatma ve normal lambalarınkine göre 10 defa daha uzun bir kullanım süresi ve %90 enerji tasarrufu sağlarlar.

Bunların yenileri ile değiştirilmesi için teknik servise başvurunuz.

Çalıştırma



Davlumbaz fonksiyonlarını seçmek için kumandaları kullanmak yeterlidir.

T1. Aspiratör motoru AÇMA/KAPATMA tuşu

T2. Düşük aspiratör hızı (gücü) seçim tuşu

Yağ filtresi doymunluk göstergesi

Yanıp söndüğünde yağ filtresine bakım yapın; ardından yanıp sönmemesini durdurmak için T1 tuşuna uzun süreli basın (davlumbaz AÇIK haldeyken).

T3. Orta aspiratör hızı (gücü) seçim tuşu

Karbon filtre doymunluk göstergesi

Yanıp söndüğünde takılıysa karbon filtreye bakım yapın; ardından yanıp sönmemesini durdurmak için T1 tuşuna uzun süreli basın (davlumbaz AÇIK haldeyken).

T4. Yüksek aspiratör hızı ve takviyeli hız (güç) seçim tuşu

Yüksek aspiratör hızını (gücünü) seçmek için bir kez basın (LED yanar).

Takviyeli aspiratör hızını (gücünü) seçmek için bir kez daha basın (LED yanıp söner).

Not: Takviyeli aspiratör hızı (gücü) 5 dakika süreye sahiptir, bu süreden sonra otomatik olarak yüksek aspiratör hızı (gücü) ayarlanır.

T5. Otomatik kapanma tuşu (Zamanlayıcı):

Etkin haldeki aspiratörün hızının (gücünün) otomatik olarak kapanmasını ayarlamak için bu tuşa basın:

Düşük aspiratör hızı (gücü): **20 dakika**

Orta aspiratör hızı (gücü): **15 dakika**

Yüksek aspiratör hızı (gücü): **10 dakika**

T6. Aydınlatma AÇMA/KAPATMA tuşu

Karbon filtre doymunluk göstergesinin etkinleştirilmesi

Bu gösterge normalde etkin değildir. Etkinleştirmek için aşağıdaki gibi hareket edin:

Davlumbaz kapalı haldeyken T2 ve T3 tuşlarını uzun süre basılı tutun: ilk önce T2, ardından da T3 yanar etkinleştirmenin yapıldığı bildiren kısa bir sinyal sesi duyulur.

Karbon filtre doymunluk LED'inin etkinliğinin kaldırılması: Yukarıda açıklanan işlemi tekrarlayın, önce T3 ve T2 yanıp söner, ardından T2 yanıp söner ve etkinliğin kaldırıldığını bildiren kısa bir sesli sinyal duyulur.

TÜKETİCİNİN SEÇİMLİK HAKLARI

Malın ayıplı olduğunun anlaşılması durumunda tüketici, 6502 sayılı Tüketicinin Korunması Hakkında Kanunun 11 inci maddesinde yer alan;

a- Sözleşmeden dönme,

b- Satış bedelinden indirim isteme,

c- Ücretsiz onarılmasını isteme,

ç- Satılanın ayıpsız bir misli ile değiştirilmesini isteme, haklarından birini kullanabilir.

Tüketicinin bu haklardan ücretsiz onarım hakkını seçmesi durumunda satıcı; işçilik masrafı, değiştirilen parça bedeli ya da başka herhangi bir ad altında hiçbir ücret talep etmeksizin malın onarımını yapmak veya yaptırmakla yükümlüdür.

Tüketici ücretsiz onarım hakkını üretici veya ithalatçıya karşı da kullanabilir. Satıcı, üretici ve ithalatçı tüketicinin bu hakkını kullanmasından müteselsilen sorumludur.

Tüketicinin, **ücretsiz onarım hakkını** kullanması halinde malın;

-- Garanti süresi içinde tekrar arızalanması,

-- Tamiri için gereken azami sürenin aşılması,

-- Tamirinin mümkün olmadığının, yetkili servis istasyonu, satıcı, üretici veya ithalatçı tarafından bir raporla belirlenmesi durumlarında;

tüketici malın bedel iadesini, ayıp oranında bedel indirimini veya imkân varsa malın ayıpsız misli ile değiştirilmesini satıcıdan talep edebilir.

Satıcı, tüketicinin talebini reddedemez. Bu talebin yerine getirilmemesi durumunda satıcı, üretici ve ithalatçı müteselsilen sorumludur.

Satıcı tarafından **Garanti Belgesinin** verilmemesi durumunda, tüketici **Gümrük ve Ticaret Bakanlığı Tüketicinin Korunması ve Piyasa Gözetimi Genel Müdürlüğüne** başvurabilir.

Tüketici, çıkabilecek uyuşmazlıklarda şikayet ve itirazları konusundaki başvuruları yerleşim yerinin bulunduğu veya tüketici işleminin yapıldığı yerdeki **Tüketici Hakem Heyetine veya Tüketici Mahkemesine** başvurabilir.

6502 sayılı Tüketicinin Korunması Hakkında Kanun'un 18.

maddesine göre tüketici taksitle satın aldığı malı, cayma süresi içerisinde ancak olağan bir gözden geçirme şeklinde kullanabilecektir.

Satın alınan mal olağan bir gözden geçirme dışında kullanılmış ise tüketici cayma hakkını kullanamayacaktır.

YETKİLİ SERVİS LİSTESİ

No	Şehir	Firma Adı	Telefon Numarası	Adres
1	ADANA	EMİN ELEKTRONİK SANAYİ VE TİCARET LİMİTED ŞİRKETİ	903224589292	MİTATPAŞA MAH. MÜCAHİTLER CAD. ÖZLEM APT. A BLOK NO:51/D / SEYHAN
2	ADANA	GÖK TEKNİK-FADİME GÖK	3223232323	YAVUZLAR MAHALLESİ KIŞLA CAD. No:285/A Y ÜREĞİR / ADANA YÜREĞİR
3	ADIYAMAN	KAR SOĞUTMA-ENDER KARCIOĞLU Esnaf	5464961817	TURGUT REİS MAHALLESİ 118 SOK. No:8 A/A MERKEZ / ADIYAMAN / MERKEZ
4	AFYONKARAHİSAR	MURAT DAMAR - DAMAR ELEKTRONİK	902722124827	SELÇUKLU MAHALLESİ GÜNEŞ HATUN CADDESİ No : 10 A/- MERKEZ/ AFYONKARAHİSAR MERKEZ
5	ANKARA	AY BEYAZ EŞYA VE ELEKTRONİK İNŞAAT TURİZM TİCARET LİMİTED ŞİRKETİ	3122810840	ŞEKER MAHALLESİ 1408 CAD. NO:3/A / ETİ MESGUT
6	ANKARA	DOĞA TEKNİK -İSMAİL SAVAŞ EVİRGİN	903124343642	BAHÇELİEVLER MAHALLESİ 281. CADDE No:94 B/- GÖLBAŞI/ANKARA GÖLBAŞI
7	ANKARA	SİMGE ELEKTRONİK-YAŞAR ALAR	0312 3251876	ETLİK MAHALLESİ ETLİK CADDESİ No:205 A/- KEÇİÖREN/ANKARA KEÇİÖREN
8	ANKARA	SİSTEM GURUP ELEKTRONİK TİCARET VE TAAHHÜT LTD. ŞTİ.	903122120143	ETİ MAH. GAZİ MUSTAFA KEMAL BULVARI No.104/A ÇANKAYA-ANKARA
9	ANTALYA	BAŞARAN TEKNİK SERVİS-MEHMET BAŞARAN	2427220548	KÖKEZ MAHALLESİ BURMAHANCİ CADDESİ No:104/C
10	ANTALYA	İSMAİL ŞENGÖZ-ŞENGÖZ ELEKTRONİK	902425123785	SARAY MAH. MEHMET ÇAVUŞ SOK. CEBİ APT. No.5/A ALANYA
11	ANTALYA	TURKUT TEKNİK-ENVER TURKUT Esnaf	2423442333	FABRİKALAR MAHALLESİ 3049 SOK. No:3 B/- KEPEZ / ANTALYA / KEPEZ
12	ANTALYA	YILDIRIM ELEKTRONİK TİCARET VE SANAYİ LİMİTED ŞİRKETİ- MURATPAŞA ŞUBESİ	902422410062	TAHİL PAZARI MAHALLESİ ADNAN MENDERES BULVARI ŞÜKRÜ BOYACI APT NO:23/A / MURATPAŞA
13	AYDIN	MURAT SOĞUTMA	2565127774	YENİCAMİ MAHALLESİ SEKİLER CADDESİ NO:33/A SÖKE/AYDIN / SÖKE
14	BALIKESİR	GÖKSEL SARFAKLAR	2662447072	HACI İLBAY MAH. ANAFARTALAR CAD. NO:80/A POSTAKODU:10100 ALTIEYLÜL/BALIKESİR
15	BATMAN	PLATİN ELEKTRONİK-KARAMAN PLATİN	488-2141365	MEYDAN MAH. GÜLİSTAN CAD NO:53
16	BURSA	ABC SERVİS HİZMETLERİ LİMİTED ŞİRKETİ	2244535580	ODUNLUK MAHALLESİ KÜKRER SK. NO: 4 C/1 / NİLÜFER
17	BURSA	ÖYKÜ TEKNİK-SAVAŞ BAYKİZ Esnaf	5373910162	EŞREF DİNÇER MAHALLESİ ESKİ PAZAR CAD. NO: 62/C GEMLİK/BURSA / GEMLİK
18	BURSA	ZAFER TEKNİK-MUSA AK Esnaf	902246131399	HAMZABEY MH. KORUCUBAŞI SK. N:7 A / MUSTAFAKEMALPAŞA
19	ÇANAKKALE	UĞUR ELEKTRONİK - UĞUR TÖLÜMEN	902865668030	CAMİLİ KEBİR MAH. GAZİ SÜLEYMANPAŞA CAD. NO.46/2 GELİBOLU
20	ÇANAKKALE	UĞUR ELEKTRONİK UĞUR TÖLÜMEN ÇANAKKALE ŞUBESİ	902865668030	İSMETPAŞA MAHALLESİ MÜLAZİM RIZA SOKAK NO:8-14/1 / ÇANAKKALE
21	ÇORUM	TANER ELEKTRONİK - AHMET TANER CERİT	903642246721	ULUKAVAK MAHALLESİ TARAKCI 8.SOKAK NO:18/A
22	DENİZLİ	MAVİYAY MÜHENDİSLİK MAKİNE İNŞAAT ELEKTRONİK SANAYİ VE TİCARET LİMİTED ŞİRKETİ	2582620009	Merkezefendi Mahallesi 29 Ekim Bulvarı No:37/A Maviyay İş Merkezi Merkezefendi/Denizli / DENİZLİ
23	DENİZLİ	ÖZEL SOĞUTMA ISITMA SANAYİ VE TİCARET LİMİTED ŞİRKETİ	2582624233	Topraklık Mh. 571 Sk. No:29/A Pamukkale/Denizli / DENİZLİ
24	DİYARBAKIR	HAKAN GÜZEL - ÖZKA ELEKTRONİK	4124152111	ALTIOK MAHALLESİ, İSMAİL BEŞİKÇİ CADDESİ, JİYAN 3 APARTMANI ALTI 87/B / BİSMİL
25	DİYARBAKIR	MEHMET ALKAYA HİZMET ELEKTRONİK TEKNİK SEVİSİ KAYAPINAR ŞUBESİ	4122575172	MEDYA MAHALLESİ 153.SOKAK SEÇKİN SİTESİ ALTI 5/A /41 / KAYAPINAR
26	DÜZCE	UZMAN TV-MURAT GÜLAÇTI Esnaf	903805144648	KÜLTÜR MAHALLESİ ÖMER SEYFETTİN SOK. No:18 A/- MERKEZ / DÜZCE / MERKEZ
27	EDİRNE	ATEŞ ELEKTRONİK - ÖZCAN ATEŞ	2842352837	FATİH MAH. İBRAHİM AY CAD. PEMBE KÖŞK APT. NO:1 / EDİRNE
28	ELAZIĞ	FATİH TÜRK - HAZAR SOĞUTMA	904242186621	SÜRSÜRÜ MAHALLESİ KARAHANLI SOKAĞI No : 16/Z02 MERKEZ/ ELAZIĞ MERKEZ
29	ERZİNCAN	ÖZTÜRK ELEKTRONİK-İBRAHİM ÖZTÜRK	904462121177	İNÖNÜ MAHALLESİ 23. SOKAK No:25/Z1 / ERZİNCAN MERKEZ
30	ERZURUM	EMİR ELEKTRONİK-SECATTİN AYLANÇ	0442 237 37 01	GEZ MAH. ÇAYKARA CAD. NO:44/14
31	GAZİANTEP	ÜNAL ŞENSÖYLER ELEKTRONİK SANAYİ VE TİCARET LİMİTED ŞİRKETİ KARATAŞ ŞUBESİ	903422151222	ŞAHİNTEPE MAHALLESİ 133394 NOLU CAD. NO: 12 BA/0 ŞAHİNBEY/GAZİANTEP ŞAHİNBEY
32	GİRESUN	BİRLEŞİM TEKNİK-YENER ŞAHİN	904545052829	HACİSİYAM MAHALLESİ İNÖNÜ CAD. No:77//A MERKEZ / GİRESUN MERKEZ
33	HATAY	SERHAN YÜKSEKBAŞ UZAY ELEKTRONİK	903266130306	CUMHURİYET MAHALLESİ FATİH SULTAN MEHMET CAD. NO: 54 A İSKENDERUN/
34	HATAY	ÜN SOĞUTMA-AKİF ÜN	0326 712 38 09	YEŞİL MAH. ATATÜRK CD.KERVAN SOK.NO:4
35	İĞDIR	CAN ELEKTRONİK İLETİŞİM GIDA İNŞAAT NAKLİYAT HİZMET İŞLETMELERİ TİCARET LİMİTED ŞİRKETİ	0476 227 96 39	14 KASIM MH. NİHAT POLAT CADDESİ 743. SOKAK NO:D/2

No	Şehir	Firma Adı	Telefon Numarası	Adres
36	İSTANBUL	ALPER DESTANOĞLU SAHİS	2163902000	DOĞU MAH. GÖLDE SOK. 3/C / PENDİK
37	İSTANBUL	ATASER ELEKTRİK VE ELEKTRONİK EV ALETLERİ İSITMA SOĞUTMA SİSTEMLERİ TİCARET LTD. ŞTİ.	2164697604	İÇERENKÖY MAH. AHMET TARIK SK. NO:18/A ATAŞEHİR/İST. / ATAŞEHİR
38	İSTANBUL	GARANTİ SERVİS DAYANIKLI TÜKETİM MALLARI PAZARLAMA SERVİS HİZMETLERİ SANAYİ VE TİCARET LTD. ŞTİ.	902126250625	ALİBEYKÖY GÜZELTEPE MAHALLESİ AVCI SOKAK NO.8/B EYÜP
39	İSTANBUL	MAKSA ELEKTRONİK OTOMOTİV İNŞAAT VE MEDİKAL CİHAZLAR TİCARET VE SANAYİ LİMİTED ŞİRKETİ KÜÇÜKÇEKMECE İSTANBUL ŞUBESİ	902126988802	HALKALI MERKEZ MAH. FİLİZ SK. NO:21 A/2 KÜÇÜKÇEKMECE İSTANBUL / KÜÇÜKÇEKMECE
40	İSTANBUL	MURAT KARADAĞ ELEKTRONİK TİCARET LİMİTED ŞİRKETİ	902167559585	EKŞİOĞLU MAH. KURAN KURSU CAD. B BLOK NO: 4B / ÇEKMEKÖY
41	İZMİR	DEREN TEKNİK ESNAF	902326161600	ESATPAŞA MAHALLESİ 2.İSTASYONALTI GEÇİDİ SK. NO:14/5 MENEMEN-İZMİR / MENEMEN
42	İZMİR	DİZAYN ELEKTRONİK-KEMAL ŞEN Esnaf	2328566770	ERTUĞRUL MH. MİTHATPAŞA CD. 3028 SK. NO:6/7 - / TORBALI
43	İZMİR	REİS TEKNİK-AŞKIN GÜRCAN	2328783939	8 EYLÜL MAH. İZMİR CAD. NO:80/A - / KEMALPAŞA
44	KAHRAMANMARAŞ	--NEDİM ÇİÇEK Esnaf	903442122871	İSA DİVANLI MAHALLESİ SARAYALTI CADDESİ No:42 C/- DULKADİROĞLU/KAHRAMANMARAŞ DULKADİROĞLU
45	KASTAMONU	KMS SATIŞ SONRASI HİZMETLER-KAMİL TANJU ALTAN	3662142696	İSMAİLBEY MAH. ŞEHİT ERTAN SİVRİOĞLU SOK. NO: 51
46	KAYSERİ	EMRAH ÖZDEMİR EYLÜL ELEKTRONİK	3522353538	KILICARSLAN MAH. KIZILIRMAK CAD. NO:27/A / MELİKGAZİ
47	KİLİS	BAK BAK ELEKTRONİK-YUSUF DAĞAÇKAN Esnaf	3488134266	NECMETTİN ERBAKAN MAHALLESİ TURGUT ÖZAL CAD. NO: 33/Z1 KİLİS MERKEZ/KİLİS / KİLİS MERKEZ
48	KONYA	MEHMET AKDEMİR SAHİS	3322360607	ŞEHİT AHMET DEĞERLİ SK. LEVENT Kapı No:58 Daire No:B MUSALLA BAĞLARI MAH/SEMT İlçe: SELÇUKLU / KONYA
49	MALATYA	EKREM MANDAL-GÜVEN TEKNİK	904223242145	Kernek Mah. Remzi Yüksek Sok. Furkan 2 A BATTALGAZİ
50	MARDİN	AHMET BOĞA	0482-3120047 05426821412	Tepebaşı mah. Adnan Menderes cad. no:3/A Kızıltepe
51	MERSİN	AK GÜVEN SOĞUTMA-ALİ YILDIZ	3243286260	BAHÇELİEVLER MH. HÜSEYİN OKAN MERZECİ BLV. NO:476/A .
52	MERSİN	MURAT SAMİ GÜNEY (GÜNEY TEKNİK)	3246134113	ŞEHİTİSHAK MAH. MEVLANA CAD. NO:11 TARSUS
53	MERSİN	PINAR ELEKTRONİK	3243368298	MAHMUDIYE MAH.108 SOK.NO:32/B
54	MUĞLA	BİRCAN ELEKTRONİK - ABDULLAH BİRCAN	2522822517	CUMHURİYET CAD. NO:137 ORTACA/
55	MUĞLA	MUZAFFER YEREKER - SAMSUNG YETKİLİ SERVİSİ	902526143931	TUZLA MAHALLESİ CELAL BAYAR CADDESİ NO:7/1 FETHİYE
56	MUĞLA	YAŞAR AVCI -KANAL ELEKTRONİK	0 252 512 2564	HOCABEDRETTİN MAH. TABAKHANE CAD. NO:4/A MİLAS/
57	ORDU	YUSUF TEMEL SAHİS	4522222100	Subaşı Mah. 477 Sok. No:17/A Altınordu/ORDU / ORDU
58	OSMANİYE	EM-TA TEKNİK-EMRAH KORUYUCU	903288125766	7 OCAK MAH. D. AHMET ALKAN CAD. NO:132/C / MERKEZ
59	RİZE	KUTUP DAYANIKLI TÜKETİM MAMULLERİ SERVİS VE TEKNİK HİZMETLERİ TİCARET LTD. ŞTİ.	904642236969	CAMİÖNÜ MAHALLESİ CUMHURİYET CAD.NO:33 A MERKEZ/RİZE RİZE
60	SAKARYA	ADA EKSEN ELEKTRİK ELEKTRONİK EV ALETLERİ TEKNİK SERVİS HİZMETLERİ İNŞAAT GIDA TİCARET SANAYİ LİMİTED ŞİRKETİ	2642742975	SAKARYA MAHALLESİ ÜNAL OZAN CAD. NO: 40 A ADAPAZARI/SAKARYA ADAPAZARI
61	SAMSUN	BAYRAK ELEKTRONİK TAMİR BAKIM HİZMETLERİ SAN.TİC.LTD.ŞTİ.	903624316480	19 MAYIS MAH. AĞABALİ CAD. NO:38 İLKADIM/SAMSUN
62	ŞANLIURFA	AHMET DOĞRUDAĞ-DOĞUŞ ELEKTRONİK -	904142153076	HAMİDİYE MAH.263. SOK. RÜMEYSA APT ALTI NO:27/A
63	ŞANLIURFA	GERİLİM İSITMA VE SOĞUTMA SERVİS HİZMETLERİ İNŞAAT GIDA NAKLİYAT TURİZM SANAYİ VE TİCARET LİMİTED ŞİRKETİ	904145521363	YENİŞEHİR MAHALLESİ, BEDİÜZZAMAN SAİDİ NURSİ BLV. NO:204 A SİVEREK/ŞANLIURFA / SİVEREK
64	SİVAS	SVS ÜSTÜN TEKNİK SANAYİ VE TİCARET LİMİTED ŞİRKETİ	903462255811	Kaleardı Mahallesi Fevzi Çakmak Caddesi No: 45B SİVAS
65	TEKİRDAĞ	WEGA ELEKTRONİK SACİT SEN	902826538281	CAMİATIK MAH. ÇALISKAN SOKAK NO. 8/A Ç ORLU
66	TRABZON	STAR ELEKTRONİK SERVİS HİZMETLERİ-MEHMET YILMAZ	904623216224	İNÖNÜ MAH. YAVUZ SELİM BULVARI YAVUZ SELİM APARTMANI NO.164/A / ORTAHİSAR
67	UŞAK	YAMALI ELEKTRONİK-ALİ YAMALI Esnaf	905335144845	FEVZİ ÇAKMAK MAHALLESİ 1.RAY SOK. No:7 A/- UŞAK MERKEZ / UŞAK / UŞAK MERKEZ
68	VAN	ADNAN MELTEM İZMİR RADYO TV ATOLYESİ	4322165746	BAHÇIVAN MAH. HAMZA DAYI SK. A BLOK NO: 36/1B İPEKYOLU /VAN VAN

- Belirtilen Servis Merkezleri iletişim bilgileri 01.07.2021 tarihinde güncellenmiştir ve bu tarihten sonra değişiklik gösterebilir. Bilgilere istinaden, bölgenizdeki servis merkezlerimize ulaşamadığınız durumlarda 444 77 11 numaralı Çağrı Merkezimizden size en yakın Servis Merkezimizi öğrenebilirsiniz.
- "Samsung yetkili servislerimize web sitemiz "samsung.com/tr/support "destek" bölümünde yer alan www.samsung.com/tr/support/service-center adresinden ulaşabilirsiniz."
- "www.servis.gov.tr veya e devlet uygulaması https://serbis.ticaret.gov.tr üzerinden "Servis Bilgi Sistemi Projesi (SERBİS)" kapsamında, satış sonrası hizmet verdiğimiz yetkili servis istasyonlarına ilişkin bilgilere doğru ve kolay bir şekilde ulaşabilirsiniz."

DA - Bruger- og monteringsvejledning

Symboler anvendt i denne vejledning



ADVARSEL

Farer eller usikre handlinger, som kan føre til personskade eller død.



PAS PÅ

Farer eller usikre handlinger, som kan føre til elektrisk stød, personskade eller skade på ejendom.



BEMÆRK:

Anbefalinger og andre nyttige oplysninger

Disse ikoner og advarselssymboler bruges til at forebygge skader både for dig selv og andre. Følg dem venligst nøje. Efter at have læst dette kapitel skal det opbevares på et sikkert sted for mulig henvisning i fremtiden.

Overhold venligst alle instruktioner i denne vejledning. Fabrikanten frasiger sig ethvert ansvar for eventuelle fejl, skader eller brande forårsaget af apparatet, men affedt af manglende overholdelse af instruktionerne i denne vejledning. Emhætten er beregnet til udsugning af røg og damp fra madlavning, og må kun benyttes til almindelig husholdning.

Emhætten kan have et andet udseende i forhold til modellen på tegningerne i denne vejledning. Vejledningen til brug, vedligeholdelse og installation er dog uændret.

- Det er vigtigt at opbevare denne vejledning, så man får mulighed for at læse den senere. Ved viseresalg, overdragelse eller flytning skal man sørge for, at vejledningen følger emhætten.
- Læs instruktionerne omhyggeligt: der findes vigtige oplysninger om installation, brug og sikkerhed.
- Der må ikke udføres elektriske eller mekaniske ændringer på emhætten eller på udslipsrørene.
- Undersøg at ingen komponenter er beskadiget, før apparatet installeres. Kontakt forhandleren og undlad at fortsætte med installationen, hvis der påvises beskadigelser.

⚠ Advarsler

- Før deres foretages nogen form for indgreb i forbindelse med rengøring og vedligeholdelse skal forbindelsen til strømforsyningen afbrydes ved at trække stikket ud eller ved at slukke for boligens hovedafbryder.
 - Før indgreb i forbindelse med installation og vedligeholdelse skal der bruges arbejdshandsker.
 - Børn over 8 år og personer med nedsatte fysiske, sensoriske eller mentale evner eller uden den nødvendige erfaring og viden må ikke bruge apparatet, hvis de er under tilsyn eller forinden har modtaget instruktioner i sikker brug af apparatet og har forstået farerne, som brugen af apparatet indebærer.
 - Det er nødvendigt at holde øje med, at børnene ikke leger med opladeren.
 - Rengøring og vedligeholdelse må ikke udføres af børn uden opsyn.
 - Lokalet skal være udstyret med tilstrækkelig ventilation, hvis emhætten bruges samtidig med andre forbrændingsapparater, der drives af gas eller andre brændstoffer.
 - Emhætten skal rengøres med hyppige mellemrum, både indvendigt og udvendigt (MINDST EN GANG OM MÅNEDEN).
 - Overhold under alle omstændigheder anvisningerne i vedligeholdelsesvejledningen.
- Manglende overholdelse af emhættens rengøringsforskrifter og af filtrenes udskiftning og rengøring medfører fare for brand. Det er strengt forbudt

at tilberede mad under åben ild under emhætten.

- Ved udskiftning af pæren må du kun anvendes den type lyspære, der er angivet i afsnittet om vedligeholdelse/udskiftning af pære i denne manual.

Brug af åben ild er skadeligt for filtrene og kan medføre en brand, og det skal derfor for enhver pris undgås.

Friturestegning skal udføres under overvågning for at undgå, at olien overophedes og antændes.

PAS PÅ! Når kogepladen er i brug, kan emhættens tilgængelige dele blive meget varme.

- Apparatet må ikke tilsluttes strømforsyningen, før installationen er helt fuldført.

• Hvad angår de anviste tekniske og sikkerhedsmæssige forholdsregler til udledning af røg, skal du omhyggeligt overholde de lokale myndigheders forskrifter.

• Den udsugede luft må ikke tilføres en skakt, der bruges til udledning af røg fra forbrændingsapparater, der fungerer med gas eller andre brændstoffer.

⚠ ADVARSEL! Hvis der ikke monteres de skruer og fastspændingsanordninger som angivet i disse anvisninger, kan der opstå risiko for elektriske problemer.

• Du må ikke bruge eller efterlade emhætten uden korrekt monterede pærer for at undgå en risiko for elektrisk stød.

• Brug aldrig emhætten uden en korrekt monteret rist!

• Emhættens overflade må **ALDRIG** anvendes som afsætningsplade, med mindre dette er udtrykkeligt angivet.

• Brug kun de medfølgende fastspændingsskruer til produktet i forbindelse med installationen eller – såfremt de ikke medfølger – skal du indkøbe den korrekte type skruer.

• Brug skruer af korrekt længde, som anført i installationsvejledningen.

• I tvivlstilfælde bør du kontakte dit autoriserede servicecenter eller en kvalificeret tekniker.


⚠ ADVARSEL! Brug ikke sammen med en programmeringsenhed, timer, separat fjernbetjening eller andre enheder, der aktiveres automatisk.

Dette apparat er mærket i overensstemmelse med det Europæiske Direktiv 2012/19/EC - UK SI 2013 No.3113, Waste Electrical and Electronic Equipment (WEEE).

Elektrisk og elektronisk udstyr indeholder materiale, komponenter og stoffer, der kan være skadelige for menneskers sundhed og for miljøet, hvis kasseret elektrisk og elektronisk udstyr ikke håndteres korrekt.

Elektrisk og elektronisk udstyr er mærket med nedenstående overkrydsede



skraldespand . Den symboliserer, at elektrisk og elektronisk udstyr ikke må bortskaffes sammen med usorteret husholdningsaffald, men indsamles særskilt.

Alle kommuner har etableret indsamlingsordninger, hvor elektrisk og elektronisk udstyr gratis kan afleveres af borgerne på genbrugsstationer og andre indsamlingssteder eller bliver afhentet direkte fra husholdningerne. Nærmere information kan fås hos kommunens tekniske forvaltning.

Produktet er designet, testet og produceret i henhold til:

- Sikkerhed: EN/IEC 60335-1; EN/IEC 60335-2-31; EN/IEC 62233.
- Kapacitet: EN/IEC 61591; ISO 5167-1; ISO 5167-3; ISO 5168; EN/IEC 60704-1; EN/IEC 60704-2-13; EN/IEC 60704-3; ISO 3741; EN 50564; IEC 62301.
- EMC: EN 55014-1; CISPR 14-1; EN 55014-2; CISPR 14-2; EN/IEC 61000-3-2; EN/IEC 61000-3-3. Forslag til korrekt anvendelse til reducere af miljøbelastning: Indstil ON på emhættens laveste hastighed, når du begynder at lave mad og sluk den først et par minutter efter endt madlavning. Forhøj kun hastigheden ved meget røg og damp. Anvend kun boost hastigheden i tilfælde, hvor det er nødvendigt. Udskift kulfiltret/kulfiltrerne, når det er nødvendigt for at bibeholde udsugningseffektiviteten.

Rens fedtfilteret/fedtfilterene, når det er nødvendigt for at bibeholde filtereffektiviteten. Anvend det største kabelforsyningssystemdiameter til optimering af effektiviteten og til minimering af støjen.

Du kan finde informationer om Samsungs miljøforpligtelser og produktspecifikke lovgivningsmæssige forpligtelser, som f.eks. REACH, WEEE, batterier, på: samsung.com/uk/aboutsamsung/samsungelectronics/corporatecitizenship/data_corner.html

Brug

Emhætten er beregnet til udsugning af røg og damp fra madlavning, og må kun benyttes til almindelig husholdning. Emhætten er udviklet til brug i den sugende udgave med ekstern udledning eller i den filtrerende udgave med intern recirkulation.



Udsugningsudgave

Dampen ledes udenfor vha. et aftræksrør fastgjort til samleflangen.

⚠ OBS!

Udledningsrøret leveres ikke, og skal købes. Aftræksrørets diameter skal svare til diameteren på forbindelsesringen.

⚠ OBS!

Hvis emhætten er udstyret med kulfiltere, skal disse filtre fjernes. Tilslut emhætten til aftræksrør og aftrækskullet i væggen, som skal have en diameter, der passer til luftudsugningen (studsflange). Hvis rør og hul har en mindre diameter, forringes udsugningskapaciteten og støjen øges betydeligt. Producenten fralægger sig ethvert ansvar i forbindelse hermed.
! Benyt et rør, der er så kort som muligt.
! Benyt et rør, der har så få kurver som muligt (max. vinkel på kurven: 90°).
! Undgå drastiske ændringer i rørets tværsnit.



Filtrerende udgave

Den indsugede luft affedtes og lugten fjernes, før luften sendes tilbage i lokalet. For at benytte emhætten i denne udgave skal der monteres et supplerende filtreringssystem baseret på aktivt kul.

Installation

• Minimumsafstanden mellem kogevejrets støtteoverflade på komfuret og den nederste del af emhætten må ikke være under 50cm ved elektriske kogeplader, og ikke under 65cm ved gasblus eller komfurer med både gasblus og elektriske kogeplader. Hvis gaskomfurets vejledning angiver en større afstand, skal dette overholdes.

⚠ Elektrisk tilslutning

Netspændingen skal svare til spændingen vist på typeskiltet internt i emhætten. Hvis emhætten er udstyret med et stik, skal emhætten tilsluttes en let tilgængelig stikkontakt, der er i overensstemmelse med de gældende standarder. Stikkontakten skal også være let tilgængelig efter installationen. Hvis emhætten ikke er udstyret med et stik (direkte tilslutning til elnettet), eller hvis stikket ikke findes i et område, der også er let tilgængeligt efter installationen, skal der monteres en topolet afbryderkontakt i overensstemmelse med standarderne, der sørger for fuld afbrydelse fra elnettet i tilfælde af forhold i overspændingskategori III, og i overensstemmelse med reglerne for elektriske installationer.

⚠ **OBS!** Undersøg altid, at netkablet er blevet monteret rigtigt, før emhættens kredsløb tilsluttes forsyningsnettet og der udføres kontrol af korrekt funktion.

Emhætten er udstyret med en speciel forsyningsledning; hvis denne ledning beskadiges, skal den bestilles hos den tekniske service.

Montering

Før installation:

- Undersøg at det købte produkt har passende dimensioner til det valgte installationssted.
- Fjern det/de aktive kulfilter/kulfiltere, hvis de leveres med emhætten (læs også det relevante afsnit). Dette/disse filter/filtre skal kun genmonteres, hvis man ønsker at anvende emhætten i den filtrerende udgave.
- Sørg for, at der ikke (af transporthensyn) er tilbehør internt i emhætten (for eksempel poser med skruer, garantier etc.); hvis dette er tilfældet, skal det fjernes og opbevares.

Emhætten er udstyret med fastgørings-murplugs, der passer til de fleste vægge/lofter. Det er dog nødvendigt at rådspørge sig med en kvalificeret tekniker for at sikre, at materialemet er egnet og passer til vægtypen/lofttypen. Væggen/loftet skal være tilstrækkelig robust til at bære emhættens vægt.

Bemærk: Delene mærket med symbolet "(*)" er valgfrit ekstraudstyr til nogle modeller, som skal købes særskilt.

Vedligeholdelse

Rengøring

Ved rengøring må der **UDELUKKENDE** anvendes en klud fugtet med neutrale, milde rengøringsmidler i flydende form. **ANVEND IKKE VÆRKTØJ ELLER ANDET UDSTYR TIL RENGØRING.**

Undgå brug af produkter indeholdende slibemidler **BENYT ALDRIG SPRIT!** Anvend arbejdshandsker til alle vedligeholdelsesindgreb.

Fedtfilter

Fig. 11-28

Tilbageholder de fedtpartikler, der dannes under tilberedning af mad.

Fedtfilteret skal rengøres én gang om måneden med milde rengøringsmidler; filteret kan også vaskes i opvaskemaskinen ved lav temperatur og på et kort opvaskeprogram. Ved vask i opvaskemaskinen kan metal-fedtfilteret blive misfarvet, men dette vil ikke have negativ indflydelse på dets filtrerende egenskaber. Træk i fjederhåndtaget for at afmontere fedtfilteret.

Kulfilter (kun den filtrerende udgave)

Fig. 27

Filteret opfanger lugt fra madlavning.

Kulfilteret mættes efter længere tids brug alt efter typen af komfuret og hyppigheden for rengøring af fedtfilteret. Filterpatronen skal dog under alle omstændigheder skiftes hvert fjerde måned (eller når indikatoren for mætning af filteret angiver det, hvis en sådan indikator findes på modellen). Kulfilteret kan IKKE vaskes eller genanvendes.

Montering

Fastgør først filteret med aktivt kul til emhættens metalflap bagpå, og derefter foran vha. de to runde håndtag.

Afmontering

Fjern filteret med aktivt kul ved at dreje de runde håndtag, der fastgør til emhætten, i et omfang på 90°.

Køb af kulfilter

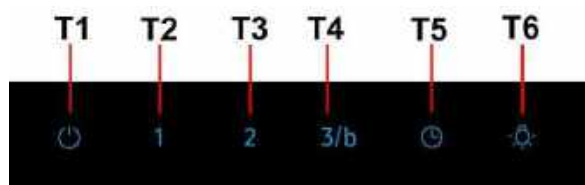
Kulfilteret kan købes på supportservice hjemmesiden eller ved Samsung servicecentre. Der henvises til oplysningerne på den sidste side i denne vejledning.

Udskiftning af lamper og/eller kontroludstyr

Emhætten er udstyret med et belysningsystem baseret på lysdiode-teknologi. Lysdioderne sikrer optimal belysning, holdbarhed op til 10 gange længere end almindelige pærer, og de giver mulighed for at spare 90% elektricitet.

Ved udskiftning bedes man kontakte den tekniske servicetjeneste.

Funktion



Det er nok at røre knapperne for at vælge emhættens funktioner:

T1. Udsugningsmotor ON/OFF-knap

T2. Vælgerknap (styrke) lav udsugningshastighed

Mætningsindikator fedtfilter

Når den blinker udføres vedligeholdelse af **fedtfilteret**. Derefter trykkes længe på tasten T1 for at stoppe blink (emhætten er på ON).

T3. Vælgerknap (styrke) medium udsugningshastighed

Mætningsindikator kulfilter

Når den blinker udføres vedligeholdelse af **kulfilteret**, hvis det er installeret. Derefter trykkes længe på tasten T1 for at stoppe blink (emhætten er på ON).

T4. Vælgerknap (styrke) høj udsugningshastighed og Boost

Tryk en gang for at vælge (styrke) høj udsugningshastighed (lysdiode tændt).

Tryk igen for at vælge (styrke) Boost udsugningshastighed (lysdiode blinker).

Note: Udsugningshastigheden Boost (styrke) har en varighed på cirka 5 minutter, hvorefter den automatisk indstilles på høj (styrke) udsugningshastighed.

T5. Knap til automatisk slukning (Timer):

Tryk på denne knap for at indstille automatisk slukning af den aktiverede udsugningshastighed (styrke):

Lav udsugningshastighed (styrke): **20 minutter**

Medium udsugningshastighed (styrke): **15 minutter**

Høj udsugningshastighed (styrke): **10 minutter**

T6. Tast ON/OFF belysning

Aktivering af indikator for mætning af kulfilter

Denne indikator er sædvanligvis deaktiveret. For at aktivere den, følg de nedenstående anvisninger:

Med slukket emhætte skal man holde T2 og T3 trykket ned længe på samme tid: først tænder T2, derefter også T3, og et kort bip indikerer, at aktiveringen er gennemført.

Deaktivering af LED for mætning af kulfilter: Gentag processen beskrevet ovenfor, først blinker T3 og T2, så blinker T2, og et kort bip indikerer at aktiveringen er gennemført.

NO - Instruksjoner for montering og bruk

Symboler som brukes i denne håndboken



ADVARSEL

Farlige eller usikre praksiser kan føre til ulykker eller dødsfall.



OBS!

Farlige eller usikre praksiser kan føre til elektriske støt, ulykker og skader..



MERKNAD

Anbefalinger og råd

Disse ikonene og symbolene brukes for å unngå skader på seg selv og tredjeparter. Disse må følges til prikke. Etter at dette kapitlet er lest må dokumentasjonen oppbevares på et sikkert sted for fremtidig referanse.

Instruksjonene i denne håndboken må følges nøye. Produsenten fraskriver seg ethvert ansvar for eventuelle uhell, skader eller brann på apparatet som skyldes at bruksanvisningen i denne håndboken ikke har blitt overholdt. Ventilatoren er ment for avtrekk av røyk og damp fra matlaging og er kun til husholdningsbruk.

Ventilatorhetten kan se annerledes ut enn det som vises på tegningene i denne håndboken. Bruksanvisningen, vedlikehold og installasjon forblir allikevel de samme.

- Det er viktig å oppbevare denne håndboken for å kunne konsultere den i ethvert øyeblikk. Ved salg, overdragelse eller flytting av produktet, må man forsikre seg om at den følger med.
- Les bruksanvisningen nøye: den inneholder viktige informasjonen om installasjon, bruk og sikkerhet.
- Ikke utfør elektriske eller mekaniske endringer på produktet eller på avtrekksrørene.
- Før man fortsetter med installasjon av apparatet, skal man undersøke at ingen komponenter er skadet. Hvis det skulle være skade på komponentene, skal man ta kontakt med forhandleren og ikke fortsette med installasjonen.

⚠ Advarsel

- Før det utføres et hvilket som helst vedlikehold eller rengjøring må hetten kobles fra strømmen, enten ved å dra ut støpselet eller ved å kutte strømmen i hele huset.
- Bruk alltid arbeidshansker under hele installasjonen og når det utføres vedlikehold.
- Dette apparatet kan benyttes av barn fra 8 år og oppover og av personer med svekkede fysiske, følelsesmessige eller mentale egenskaper, eller manglende erfaring og kjennskap, hvis de overvåkes eller hvis de er opplært til å ta apparatet i bruk på en sikker måte og er informert om tilhørende farer.
- Pass på at barn ikke leker med apparatet.
- Rengjøring og vedlikehold må ikke utføres av barn, med mindre de overvåkes.
- Rommet må være tilstrekkelig ventilert hvis hetten anvendes sammen med andre apparater som forbrenner gass eller annet brensel.
- Hetten må rengjøres ofte både innvendig og utvendig (MINST EN GANG I MÅNED), ta hensyn til informasjonene skrevet i bruksanvisning og vedlikehold håndbok.
- Manglende overholdelse av rengjørings indikasjon samt som erstatning og rengjør av filter kan føre til brann fare.
- Det er strengt forbudt å lage flambert mat under hetten.
- Bruk kun samme type lypære som indikeres i avsnittet vedlikehold/utbytting av lypære i denne veiledningen når lypæren skal byttes ut.
- Frie flammer kan skade filtrene og medføre brann og må derfor alltid unngås.

Frityrsteking må overvåkes for å unngå at oljen blir for varm og antennes.

VÆR OPPMERKSOM: Hettens tilgjengelige deler kan bli varme når koketoppen er i drift.

- Ikke kobl apparatet til strømmettet før installasjonen er helt ferdig.
- Når det gjelder tekniske mål og sikkerhet for røykuttak, følg nøye alle lokale forskrifter og regler.
- Oppsugd luft må ikke føres inn i et rør som benyttes som uttak for apparater med gassforbrenning eller annen brensel.

▲ VÆR OPPMERKSOM! Manglende installasjon av skruer og festeanordninger i samsvar med disse instruksjonene kan føre til elektriske farer.

- Ikke bruk hetten uten lypære eller med feilmontert lypære, da det finnes fare for elektriske støt.

Ikke bruk hetten med feilmontert rist!

Hetten må ALDRI brukes som støtteflate, med mindre dette er uttrykkelig indikert.

- Bruk kun de festeskruene som leveres sammen med apparatet for å utføre installasjonen eller, hvis de ikke utleveres, kjøp riktige skruer.


- Bruk riktig lengde på skruene som er oppført i Installasjonsveiledningen.

- Vennligst ta kontakt med et autorisert servicesenter eller lignende kvalifisert personell hvis man er i tvil.

▲ VÆR OPPMERKSOM! Ikke bruk tidsmåler, timer, separat fjernkontroll eller andre typer anordninger som aktiveres automatisk.

Dette apparatet er merket i konformitet med EU-direktivet 2012/19/EC - UK SI 2013 No.3113, Waste Electrical and Electronic Equipment (WEEE). Ved å forsikre seg om at dette produktet kasseres forskriftsmessig, bidrar brukeren med å forebygge mulige negative miljø- og helsekonsekvenser.



Symbolet  på produktet eller på papirer som følger med viser at dette produktet ikke må behandles som vanlig husholdningsavfall, men må leveres til et egnet gjenvinningscenter for elektrisk og elektronisk avfall. Produktet må kasseres i henhold til lokale normer for kassering av avfall. For videre informasjon om behandling, gjenvinning og resirkulering av dette produktet kan du kontakte egnet lokalt kontor, renovasjonskontoret for husholdningsavfall eller butikken hvor du kjøpte produktet.

Apparatet er utformet, testet og produsert i henhold til:

- Sikkerhet: EN/IEC 60335-1; EN/IEC 60335-2-31, EN/IEC 62233.
- Kapasitet: EN/IEC 61591; ISO 5167-1; ISO 5167-3; ISO 5168; EN/IEC 60704-1; EN/IEC 60704-2-13; EN/IEC 60704-3; ISO 3741; EN 50564; IEC 62301.
- Elektromagnetisk kompatibilitet EMC: EN 55014-1; CISPR 14-1; EN 55014-2; CISPR 14-2; EN/IEC 61000-3-2; EN/IEC 61000-3-3.

Forslag til riktig bruk for å redusere miljøpåvirkning: Skru PÅ ventilatorhetten på minimum hastighet når du starter matlagingen og lå den holdes i gang i noen minutter etter at matlagingen er ferdig. Øk hastigheten kun ved store mengder røyk og damp og bruk boost-hastighet(er) kun i ekstreme situasjoner. Skift ut kullfilter når det er nødvendig for å opprettholde optimal effektivitet for odørreduksjon. Rengjør fettfilter når det er nødvendig for å opprettholde optimal effektivitet for fettfilter. Bruk maksimum diameter på kanalsystemet som er angitt i denne bruksanvisningen for å optimalisere effektivitet og minimere støy.

Ønsker du informasjon om Samsungs miljøengasjement og produktspesifikke

lovpålagte forpliktelser, f.eks. REACH, WEEE, batterier se:

samsung.com/uk/aboutsamsung/samsungelectronics/corporatecitizenship/data_comer.html

Bruksmåte

Ventilatoren er ment for avtrekk av røyk og damp fra matlaging og er kun til husholdningsbruk.

Ventilatorhetten er laget for å brukes med direkte avtrekk der avtrekksluften føres ut i friluft, eller med resirkulering av avtrekksluften.



Avtrekksversjon

Dampene føres ut i friluft gjennom et avløpsrør som er festet til koblingsflensen.

⚠ MERK!

Avløpsrøret er ikke medlevert, men må kjøpes separat.

Diametere i avløpsrøret må tilsvare diameteren på tilslutningsringen.

⚠ MERK!

Hvis ventilatoren er utstyrt med kullfiltere, må disse fjernes.

Koble ventilatoren til rør og avtrekksåpning i vegg med en diameter tilsvarende luftuttaket (koblingsflensen).

Bruk av rør og avtrekksåpning på vegg med en mindre diameter, vil medføre en minskning i avtrekksytelsene og en drastisk økning av støyen.

Ethvert ansvar gjeldende dette fraskrives derfor.

! Bruk et så kort rør som mulig.

! Bruk et rør med færrest mulig vinkler (vinkelen må aldri være skarpere enn 90°).

! Unngå drastiske endringer i rørets tverrsnitt.



Filterversjon

Luften som suges opp blir renset, og fett og lukter fjernes før den føres tilbake i rommet. Hvis man vil bruke ventilatoren i denne versjonen, er det nødvendig å installere et ekstra filtersystem basert på aktivt kull.

Installasjon

• Minimumsavstanden mellom koketoppen og undersiden av kjøkkenventilatoren må ikke være på mindre enn 50cm når det gjelder elektriske kokeplater og 65cm når det gjelder gassbluss og kombinerte koketopper.

Dersom bruksanvisningen for et gasskokeapparat opererer med en større avstand, må denne overholdes.

⚠ Elektrisk tilslutning

Nettspenningen må være i samsvar med den elektriske spenningen som angis på typeskiltet inne i ventilatoren. Hvis det følger med støpsel, kobles ventilatoren til en lett tilgjengelig stikkontakt som er godkjent i henhold til gjeldende normer. Stikkontakten må være lett tilgjengelig også etter installasjonen. Hvis det ikke følger med støpsel (direkte kobling til strømmettet), eller stikkontakten selv etter installasjonen ikke er lett tilgjengelig, må man sette på en godkjent topolet bryter som garanterer fullstendig frakobling fra strømmettet i situasjonene som oppstår i kategorien overspenning III, i henhold til installasjonsreglene.

⚠ **MERK!** Før man kobler ventilatorens strømkrets til strømmettet og fastslår at alt fungerer korrekt, må man alltid kontrollere at strømledningen er korrekt montert.

Ventilatoren har en spesiell strømledning; dersom denne skades, skal man henvende seg til kundeassistenten for kjøp av en ny.

Montering

Før installasjonen:

- Kontroller at produktet har passe størrelse i forhold til plassen du har valgt å installere det på.
- Ta vekk det aktive kullfilteret/de aktive kullfilterne dersom ventilatoren er utstyrt med dette/disse. (se også tilhørende paragraf). Dette/disse gjenmonteres bare om man vil bruke ventilatoren med resirkulering av luften.
- Kontroller at det ikke ligger igjen tilbehørsutstyr (f.eks. poser med skruer, garantipapir, o.s.v.) inne i ventilatorhetten etter transporten. Ta det i så fall ut og ta vare på det.

Ventilatorhetten er utstyrt med festeplugg som passer til de fleste vegger/tak. Allikevel er det nødvendig å la en kvalifisert tekniker kontrollere for å forsikre deg om at disse materialene egner seg til din vegg/ditt tak. Vegg/taket må være sterkt nok til å tåle ventilatorhettens vekt.

Merknad: Bestanddelene som er merket med "(*)" er enten ekstrautstyr som kun leveres sammen med enkelte modeller eller deler som må kjøpes i tillegg.

Vedlikehold

Rengjøring

Til rengjøring skal det **KUN** benyttes en klut fuktet med et nøytralt rengjøringsmiddel.

VERKTØY ELLER APPARATER SKAL IKKE BRUKES TIL RENGJØRING!

Unngå bruk av slipende eller etsende produkter. **ALKOHOL SKAL IKKE BRUKES!**

For alle vedlikeholdsinngrep må det anvendes arbeidshansker.

Fettfilteret

Fig. 11-28

Fanger kokefettpartikler.

Fettfilteret må rengjøres en gang i måneden uten bruk av aggressive rengjøringsmidler, for hånd eller i oppvaskmaskin ved lav temperatur og med kort syklus.

Ved vask i oppvaskmaskin kan fettfilteret i metall miste fargen, men dets filterkarakteristikk endres absolutt ikke.

For å demontere fettfilteret må man dra i fjærhåndtaket.

Kullfilter (kun med resirkulering av luften)

Fig. 27

Holder tilbake ubehagelige lukter fra matlaging.

Kullfilteret mettes etter en mer eller mindre lang tidsperiode, avhengig av typen matlaging og hvor regelmessig filteret rengjøres.

I alle tilfeller er det nødvendig å skifte ut patronen minst hver 4. måned (eller når indikatoren for metning av filteret viser at det er nødvendig, hvis det er en slik indikator på modellen).

Det kan IKKE vaskes eller benyttes om igjen

Montering

Hekt først kullfilteret bak på ventilatorens metallhekte, og fest det deretter foran med de to kulehåndtakene.

Demontering

Fjern kullfilteret ved å dreie kulehåndtakene som fester det til ventilatoren 90°.

Anskaffelse av karbonfilter

Karbonfilter kan kjøpes på nettsiden til Kundestøtte eller hos autoriserte Samsung Servicesenter. Det henvises til informasjonen på siste side i denne håndboken.

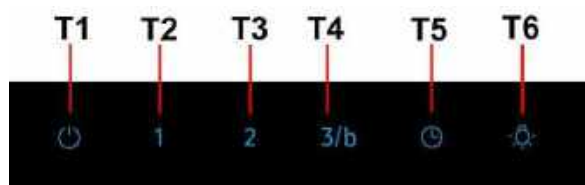
Skifte ut lamper og/eller betjeningsutstyr

Ventilatoren er utstyrt med et belysningsssystem basert på LED-teknologi.

LED-lysene garanterer optimal belysning, har opptil 10 ganger lengre varighet enn tradisjonelle lyspærer og tillater en strømsparing på 90 %.

Henvend deg til teknisk service når LED-pærene skal skiftes ut.

Funksjon



For å velge funksjoner er det tilstrekkelig å berøre de enkelte kommandoene.

T1. AV/PÅ-tast avtrekksmotor

T2. Tast for valg av lav avtrekks hastighet (effekt)

Metningsvarsel fettfilter

Når det blinker må det utføres vedlikehold av **fettfilter**. Hold deretter inne tasten T1 til blinkingen stanser (høtten i status PÅ).

T3. Tast for valg av medium avtrekks hastighet (effekt)

Metningsvarsel karbonfilter

Når det blinker må det utføres (hvis montert) vedlikehold av **karbonfilter**. Hold deretter inne tasten T1 til blinkingen stanser (høtten i status PÅ).

T4. Tast for valg av høy avtrekks hastighet (effekt) og Boost.

Trykk én gang for å velge høy avtrekks hastighet (effekt) (LED på).

Trykk én gang til for å velge avtrekks hastighet (effekt) Boost (LED blinker).

Merk. Boost-hastigheten (effekten) varer i cirka 5 minutter, deretter vil den automatisk veksle til høy avtrekks hastighet (effekt).

T5. Tast for Autostopp (Timer):

Trykk på denne tasten for å stille inn automatisk stopp for den aktive avtrekks hastigheten (effekten).

Lav avtrekks hastighet (effekt): **20 minutter**

Medium avtrekks hastighet (effekt): **15 minutter**

Høy avtrekks hastighet (effekt): **10 minutter**

T6. AV/PÅ-tast belysning

Aktivering av metningsvarsel for karbonfilter

Denne er normalt deaktivert. For å aktivere gjør man som følger:

Med høtten avslått holder man nede tastene T2 og T3 samtidig. Først slår T2 seg på, og deretter T3, sammen med et kort lydsignal for å varsle om aktiveringen.

Deaktivering av metningsvarsel for karbonfilter: gjenta operasjonen nevnt over, først blinker T3 og T2 og deretter blinker kun T2, sammen med et kort lydsignal for å varsle om deaktiveringen.

FI - Asennus- ja käyttöohjeet

Tässä käyttöohjeessa käytetyt symbolit



VAARA

Vaarat tai vaaralliset toimenpiteet, jotka voivat aiheuttaa onnettomuuksia tai johtaa kuolemaan.



VAROITUS

Vaarat tai vaaralliset toimenpiteet, jotka voivat aiheuttaa sähköiskuja, onnettomuuksia tai aineellisia vahinkoja.



HUOMAUTUS

Hyödyllisiä neuvoja ja ohjeita

Näitä kuvakkeita ja varoitusmerkkejä tarvitaan välttämään sekä sinulle että muille aiheutuvia onnettomuuksia. Noudata niitä tarkalleen. Kun tämä luku on luettu, säilytä sitä turvallisessa paikassa tulevia viitteitä varten.

Noudata käyttöohjetta huolellisesti. Valmistaja ei vastaa käyttöohjeen noudattamattajättämisestä aiheutuneista haitoista, vahingoista tai tulipaloista. Tuuletin imee savun ja höyryn ja se on tarkoitettu ainoastaan kotitalouskäyttöön.

Tuuletin voi olla ulkonäöltään erilainen kuin käyttöohjeen kuvissa näkyvä malli. Käyttöohjeet, asennus ja huolto ovat kuitenkin muuttumattomat.

- On tärkeää säilyttää ohjekirja tulevaa tarvetta varten.
Mikäli laite myydään tai siirretään uudelle omistajalle tai jos laitteen käyttäjä muuttuu, on varmistettava että käyttöohje jää uuden käyttäjän saataville.
- Lue käyttöohjeet huolellisesti: ne sisältävät tärkeää tietoa laitteen asennuksesta, käytöstä ja turvallisuudesta.
- Älä tee muutoksia laitteen sähköliitäntöihin, mekaanisiin osiin tai poistoputkiin.
- Tarkista ennen laitteen asennusta, että kaikki osat ovat vahingoittumattomia. Jos laitteessa on viallisia osia, ota yhteys jälleenmyyjään ja keskeytä asennus.

Turvallisuustietoa

- Ennen minkään asennustoimenpiteen aloittamista laite tulee kytkeä irti sähköverkosta irrottamalla liitäntäjohto tai katkaisemalla virta huoneiston pääkytkimestä.
 - Käytä kaikkien asennus- ja huoltotöiden aikana työkaluineita.
 - Yli 8-vuotiaat lapset sekä henkilöt, joiden fyysinen, aistien tai mielen terveys on heikentynyt tai joilla ei ole tarpeellista kokemusta ja tietoa, saavat käyttää tätä laitetta, jos käyttöä valvotaan tai jos heille on annettu laitteen turvallista käyttöä koskevat ohjeet ja he ymmärtävät mahdolliset vaarat.
 - Valvo, että lapset eivät pääse leikkimään laitteella.
 - Lapset eivät saa puhdistaa laitetta tai tehdä kunnossapitotoimenpiteitä ilman valvontaa.
 - Huoneisto on aina tuuletettava hyvin, kun tuuletinta käytetään yhtäaikaaisesti kaasulla tai muilla polttoaineilla toimivien laitteiden kanssa.
 - Tuuletin on puhdistettava säännöllisesti sisä- ja ulkopuolelta (VÄHINTÄÄN KERRAN KUUKAUDESSA), noudata kuitenkin tämän käyttöohjeen neuvoja.
 - Tuulettimen puhdistusta ja suodattimien vaihtoa ja puhdistusta koskevien määräysten noudattamatta jättäminen voi aiheuttaa tulipalovaaran.
 - Tuulettimen alla liekittäminen on ehdottomasti kielletty.
 - Käytä ainoastaan lamppujen huolto/vaihto-ohjeessa ilmoitettuja vaihtolamppuja.
- Avotulen käyttö vahingoittaa suodattimia ja voi aiheuttaa tulipalon, siksi sitä on vältettävä joka tapauksessa. Älä jätä paistumassa olevaa ruokaa ilman valvontaa, jotta kuumentunut öljy ei syty palamaan.

HUOMIO: Liesituulettimen esillä olevat osat voivat kuumentua keittotason käytön aikana.

- Älä yhdistä laitetta sähköverkkoon ennenkuin asennus on täysin valmis.
- Noudata huolellisesti paikallisten viranomaisten antamia savunpoiston teknisiä ja turvatoimenpiteitä koskevia määräyksiä.
- Poistoilmaa ei saa johtaa kaasulla tai muilla polttoaineilla toimivien laitteiden savunpoistohormiin.
- ▲ **VAROITUS!** Kiinnitysruuvien ja -laitteiden ohjeiden vastainen asennus voi vaikuttaa sähköturvallisuuteen.
- Älä käytä liesituuletinta, jos lamppu ei ole paikallaan tai jos lamppuja ei ole asennettu oikein, sillä seurauksena voi olla sähköisku.
- Älä koskaan käytä tuuletinta, jos sen verkkoa ei ole asennettu oikealla tavalla!
- Tuuletinta ei saa KOSKAAN käyttää tukipintana, jollei niin ole erikseen mainittu.
- Käytä vain laitteen mukana tulevia asennukseen tarkoitettuja kiinnitysruuveja, tai hanki oikeanlaisia ruuveja jos ne eivät kuulu varustukseen.
- Käytä Asennusohjeen mukaisia oikean pituisia ruuveja.
- Epäselvissä tapauksissa ota yhteys tekniseen tukeen tai vastaavaan asiantuntijaan.
- ▲ **VAROITUS!** Älä käytä ohjelmointilaitteen, ajastimen, erillisen kaukosäätimen tai minkä tahansa laitteen kanssa, joka aktivoituu automaattisesti.

Tämä laite on valmistettu EU-direktiivin 2012/19/EC - UK SI 2013 No.3113, Waste Electrical and Electronic Equipment (WEEE) mukaisesti. Hävittämällä laitteen asianmukaisesti käyttäjä voi ehkäistä mahdolliset ympäristölle ja ihmisten terveydelle haitalliset seuraukset



Tuotteesta tai tuoteasiakirjoista löytyvä merkki ilmoittaa, että tuotetta ei saa käsitellä talousjätteenä ja että se on toimitettava sähkö- ja elektronisten laitteiden kierrätyspisteeseen. Laite on hävitettävä paikallisten jätteenkäsittelysääntöjen mukaisesti. Jos tarvitset lisätietoja laitteen käsittelystä, palautuksesta ja kierrätyksestä, ota yhteys paikalliseen viranomaiseen, jätehuoltoon tai liikkeeseen josta tuote on ostettu.

Laitteisto suunniteltu, testattu ja valmistettu seuraavien standardien mukaisesti:

- Turvallisuus: EN/IEC 60335-1; EN/IEC 60335-2-31, EN/IEC 62233.
- Suorituskyky: EN/IEC 61591; ISO 5167-1; ISO 5167-3; ISO 5168; EN/IEC 60704-1; EN/IEC 60704-2-13; EN/IEC 60704-3; ISO 3741; EN 50564; IEC 62301.
- EMC: EN 55014-1; CISPR 14-1; EN 55014-2; CISPR 14-2; EN/IEC 61000-3-2; EN/IEC 61000-3-3. Suositukset oikeaa käyttöä varten ympäristövaikutusten vähentämiseksi: Kytke liesikupu päälle miniminopeudelle, kun aloitat kypsennyksen, ja pidä sitä päällä muutama minuutti kypsennyksen jälkeen. Nosta nopeutta vain, jos tilassa on runsaasti savua tai höyryä, ja käytä tehostettua/-ja nopeutta/hopeuksia vain erityistarpeessa. Vaihda aktiivihilisuodatin/-suodattimet, kun haluat säilyttää hyvän hajujenpoistotehokkuuden. Puhdista rasvasuodatin/-suodattimet, kun haluat säilyttää hyvän rasvasuodatustehokkuuden. Käytä tässä oppaassa annettun kanavointijärjestelmän maksimilämpimittaa tehokkuuden parantamiseksi ja melun vähentämiseksi.

Lisätietoja Samsungin ympäristösuojauksista ja tuotekohtaisista lainsäädännöllisistä velvollisuuksista (esim. REACH, WEEE, akut) on osoitteessa samsung.com/uk/aboutsamsung/samsungelectronics/corporatecitizenship/data_corner.html

Käyttö

Tuuletin imee savun ja höyryn ja se on tarkoitettu ainoastaan kotitalouskäyttöön. Tuuletin on tarkoitettu käytettäväksi joko imukupuversiona ulkoisella poistolla tai suodatinversiona Sisäilmaa kierrättäen.



Imurimalli

Höyry poistuu ulos liitoslaippaan kiinnitetyn poistoputken kautta.

⚠ HUOMIO!

Poistoputki ei kuulu varustukseen ja se on ostettava erikseen. Poistoputken on oltava halkaisijaltaan samankokoinen kuin liitosrengas.

⚠ HUOMIO!

Jos tuulettimessa on hiilisuodattimet, ne on irrotettava. Liitä liesituuletin poistoputkiin sekä seinän poistoaukkoihin, joiden halkaisija on yhtä suuri kuin ilman ulostuloaukossa (liitäntälaipassa). Halkaisijaltaan pienempien poistoputkien ja seinän poistoaukkojen käyttö aiheuttaa imutehon pienentymistä ja meluisuuden huomattavan lisäyksen. Kieltäydytään siten kaikesta vastuusta kyseisessä tapauksessa.
! Käytä mahdollisimman lyhyttä putkea.
! Käytä putkea, jossa on mahdollisimman vähän mutkia (max taivutus: 90°)
! Älä tee suuria muutoksia putkiston alueella.



Suodattava malli

Suodatetusta ilmasta poistuu rasva ja pahat hajut ennen kuin se palautuu takaisin huoneistoon. Kun tuuletinta käytetään tässä toimintamallissa, siihen on asennettava aktiivihiihi lisäsuodatinjärjestelmä.

Asennus

• Lieden keittotason tukipinnan ja keittiötuulettimen alimman osan välinen minimietäisyys on oltava vähintään 50cm sähköliesien osalta ja 65cm kaasui- ja sekaliiesien osalta.

Jos kaasulieden käyttöohjeissa vaaditaan suurempi etäisyys, on se otettava huomioon.

⚠ Sähköliitäntä

Verkon jännitteen on oltava sama kuin tuulettimen sisäpuolella olevassa tyyppikilvessä ilmoitettu jännite. Jos laitteessa on pistoke, liitä tuuletin voimassaolevien normien mukaiseen pistorasiaan, joka sijaitsee sellaisessa paikassa, että siihen pääsee käsiksi myös asennuksen jälkeen. Jos laitteessa ei ole pistoketta (suora liitos verkkoon) tai pistoke ei ole sellaisessa paikassa että siihen pääsee käsiksi myös asennuksen jälkeen, käytä normien mukaista kaksinapaista katkaisijaa, jolla varmistetaan että laite saadaan kokonaan irti sähköverkosta, jos ylijännite kategoria on III, asennussääntöjen mukaisesti.

⚠ **HUOMIO!** Tarkista aina, että verkkokaapeli on asennettu oikealla tavalla ennen kuin yhdistät tuulettimen sähköverkkoon ja tarkistat että se toimii oikein.

Tuulettimessa on erityinen sähköjohto; jos johto rikkoutuu, pyydä uusi johto tekniseltä tuelta.

Asennus

Ennen asennuksen aloittamista:

- Tarkista että hankittu laite mahtuu sille varattuun paikkaan.
- Irrota aktiivihiihiisuodatin/aktiivihiihiisuodattimet jos ne kuuluvat varustukseen (katso myös niitä koskeva kappale). Se/ne asennetaan vain jos tuuletinta halutaan käyttää suodatinversiona.
- Tarkista, että tuulettimen sisällä ei ole (kuljetuksesta johtuen) pakkausmateriaalia (esimerkiksi ruuveja, takuupapereita tms sisältäviä kirjekuoria). Jos sellaisia on, ota ne pois ja säilytä ne.

Tuulettimessa on useimpiin seinä- ja kattomalleihin sopivat kiinnitystulpat. On kuitenkin välttämätöntä kutsua asiantuntija tarkistamaan materiaalien sopivuus seinä- ja kattomalliin. Seinän/katon on oltava riittävän tukeva kestääkseen tuulettimen painon.

Huomio: Osat, joissa on symboli "(*)", ovat valinnaisia lisävarusteita, jotka toimitetaan vain joidenkin mallien mukana, tai osia, jotka eivät kuulu toimitukseen ja jotka on ostettava erikseen.

Huolto

Puhdistus

Puhdistusta varten käytä **YKSINOMAAN** neutraaleihin pesuaineisiin kostutettua liinaa.

ÄLÄ KÄYTÄ PUHDISTUKSESSA TYÖKALUJA TAI VÄLINEITÄ!

Vältä hankaavien tuotteiden käyttöä. **ÄLÄ KÄYTÄ ALKOHOLIA!**

Kaikkien huoltoon liittyvien toimenpiteiden aikana suojaa kädet työkaluilla.

Rasvasuodatin

Kuva. 11-28

Se pitää ruuanlaitosta syntyvät rasvahiukkaset.

Rasvasuodatin on puhdistettava kerran kuukaudessa miedolla pesuaineella, käsin tai astianpesukoneessa alhaisella lämpötilalla ja lyhyellä pesuohjelmalla.

Metallinen rasvasuodatin voi haalistua astianpesukoneessa, mutta tämä ei vaikuta sen suodatustehoon millään tavalla.

Rasvasuodatin irrotetaan vetämällä jousikahvasta.

Hiilisuodatin (ainoastaan suodatinversiossa)

Kuva. 27

Imee ruuanlaitosta aiheutuvat epämiellyttävät hajut.

Hiilisuodatin kyllästyy ajanjaksossa, jonka pituus riippuu keittotason käyttötavoista ja rasvasuodattimen puhdistuksen säännöllisyydestä. Joka tapauksessa kasetti tulee vaihtaa joka neljäs kuukausi (tai kun suodattimen kyllästymistä osoittava järjestelmä – mikäli olemassa omistettavassa mallissa – osoittaa vaihdon tarpeellisuuden) Sitä EI voi pestä eikä käyttää uudestaan

Asennus

Kiinnitä aktiivihiihiisuodatin ensin takaosastaan tuulettimen metalliosaan ja sen jälkeen etupuolelta kahdella nupilla.

Purkaminen

Irrota aktiivihiihiisuodatin kiertämällä 90° nuppeja, joilla se on kiinnitetty tuulettimeen.

Hiilisuodattimen hankkiminen

Hiilisuodatin voidaan hankkia huoltopalvelun verkkosivuilta tai Samsung-huoltokeskuksista. Viittaa tämän ohjekirjan viimeisellä sivulla annettuihin ohjeisiin.

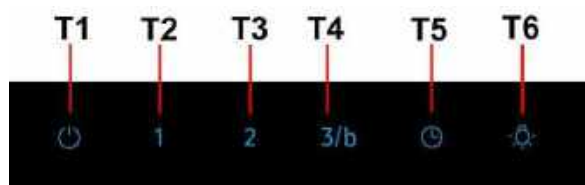
Lamppujen ja/tai ohjauslaitteen vaihtaminen

Tuulettimessa on LED teknologiaan perustuva valaistusjärjestelmä.

LED valot takaavat parhaan mahdollisen valaistuksen, lamppujen kesto on 10 kertaa parempi kuin perinteisten lamppujen ja niiden avulla säästetään 90% energiaa.

Ota yhteys tekniseen tukeen kun lamput on vaihdettava.

Toiminta



Liesituulettimen toimintojen valitsemiseksi riittää, että ohjauksia hipaistaan:

T1. Imumootorin ON/OFF -näppäin

T2. Alhaisen imunopeuden (tehon) valintänäppäin

Rasvasuodattimen kyllästyksen osoitin

Kun se vilkkuu, suorita rasvasuodattimen huolto; paina sitten pitkään näppäintä T1 vilkkumisen sammuttamiseksi (liesituuletin tilassa ON).

T3. Keskimääräisen imunopeuden (tehon) valintänäppäin

Hiilisuodattimien kyllästyksen osoitin

Kun se vilkkuu, suorita hiilisuodattimen huolto, jos se on asennettu; paina sitten pitkään näppäintä T1 vilkkumisen sammuttamiseksi (liesituuletin tilassa ON).

T4. Korkean imunopeuden (tehon) ja Boost-nopeuden valintänäppäin

Paina kerran korkean imunopeuden (tehon) valitsemiseksi (LED-valo palaa)

Paina vielä kerran Boost-imunopeuden (tehon) valitsemiseksi (LED-valo vilkkuu).

Huomautus: Boost-imunopeuden (tehon) kesto on noin 5 minuuttia, jonka jälkeen asetetaan automaattisesti korkea imunopeus (teho).

T5. Automaattinen sammutusnäppäin (Timer):

Paina tätä näppäintä asettaaksesi imunopeuden (tehon) automaattisen sammutuksen:

Alhainen imunopeus (teho): **20 minuuttia**

Keskimääräinen imunopeus (teho): **15 minuuttia**

Korkea imunopeus (teho): **10 minuuttia**

T6. Valaistuksen ON/OFF-näppäin

Hiilisuodattimen kyllästymisen osoittimen kytkeminen päälle

Tämä osoitin on yleensä pois päältä. Sen kytkemiseksi päälle, toimi seuraavalla tavalla:

Liesituuletin sammutettuna, paina ja pidä painettuna pitkään ja samanaikaisesti näppäimiä T2 ja T3: ensin käynnistyy T2 ja sitten myös T3, ja lyhyt äänimerkki osoittaa sen kytkeytymisestä päälle.

Hiilisuodattimen kyllästymisen LED-valon kytkeminen pois päältä: toista edellä kuvattu toimenpide, ensin vilkkuvat T3 ja T2 sitten vilkkuu T2, ja lyhyt äänimerkki osoittaa sen kytkeytymisestä pois päältä.

SV - Monterings- och bruksanvisningar

Symboler som används i denna manual

VARNING

Risker eller osäkra metoder som kan leda till personskador eller dödsfall.

OBSERVERA

Risker eller osäkra metoder som kan leda till elektriska stötar, personskador eller skador på egendom.

ANMÄRKNING

Användbara råd och instruktioner

Dessa ikoner eller varningssymboler tjänar till att undvika olyckor så väl för er som för andra. Var god följ dem noggrant. Efter att du har läst detta kapitel, var god förvara denna manual på en säker plats för möjliga framtida referenser.

Följ noga instruktionerna i denna manual. Tillverkaren fransäger sig allt ansvar för eventuella funktionsfel, skador eller bränder som uppstår på apparaten på grund av att instruktionerna i denna manual inte har respekterats. Fläkten har tillverkats för utsugning av matos och ånga som bildas vid matlagning och är endast ämnad för privat bruk.

Fläktens utseende kan skilja sig från illustrationen i ritningarna i denna handbok men alla anvisningar för användning, underhåll och installation förblir desamma.

- Det är viktigt att spara denna manual så att den när som helst är tillgänglig för framtida konsultationer. I händelse av försäljning, överlåtelse eller flytt skall manualen alltid följas med produkten.
- Läs instruktionerna noga: dessa tillhandahåller viktig information beträffande installation, användning och säkerhet.
- Utför inga elektriska eller mekaniska ändringar på produkten eller avledningskanalerna.
- Kontrollera innan apparaten installeras att inga komponenter är skadade. Kontakta i sådant fall återförsäljaren innan installationen utförs.

Varningsföreskrifter

- Gör alltid fläkten strömlös innan någon typ av underhållsarbete eller rengöring inleds genom att dra ur kontakten eller slå av bostadens huvudströmbrytare.
- Använd alltid skyddshandskar vid installation och underhållsrepp.
- Apparaten får inte användas av barn från 8 års ålder eller personer med reducerad rörelseförmåga eller mental kapacitet, eller personer som saknar erfarenhet och kännedom om apparaten, såtillvida inte användandet övervakas eller instruktioner ges av erfaren person som ansvarar för säkerheten.
- Barn får inte lämnas utan uppsikt för att förhindra att de leker med apparaten.
- Rengörings- och underhållsrepp får inte utföras av barn utan uppsikt.
- Lokalen skall vara ordentligt ventilerad när köksfläkten används tillsammans med andra apparater vilka drivs med gas och andra typer av bränsle.
- Fläktkåpan ska rengöras regelbundet både invändigt och utvändigt (MINST EN GÅNG I MÅNADEN), anvisningarna i instruktionerna för skötsel måste emellertid följas.
- Om reglerna för rengöring av fläktkåpan samt utbyte och rengöring av filtren inte observeras kan detta medföra brandrisk.
- Det är strängt förbjudet att flambara mat under fläkten.
- Använd endast den typ av lampor som anges i denna handbok i kapitlet Underhåll/Byte av lampa när lampan skall bytas ut.
- Öppna lågor skadar filtren och kan orsaka brand och skall

därför undvikas i alla lägen.

Fritrykokning skall ske under uppsikt för att undvika att överhettad olja fattar eld.

VARNING: När spishällen är i funktion kan tillgängliga delar av fläkten hettas upp.

- Anslut inte apparaten till elnätet innan installationen är helt slutförd.
- Vad beträffar de tekniska föreskrifter och säkerhetsåtgärder som skall vidtas för avledning av utblåsningsluften, skall de föreskrifter som utfärdats av lokala myndigheter nogga efterlevas.
- Utblåsningsluften får inte ledas in i rökkanal som används för avledning av rökångor som kommer från apparater vilka matas med gas eller andra typer av bränsle.

▲ VARNING! I det fall skruvar och fixeringsanordningar inte installeras enligt dessa instruktioner kan elektriska risker uppstå.

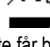
- Använd eller lämna aldrig fläkten utan korrekt imonterade lampor för att undvika risken för elektriska stötar.
- Fläkten får aldrig användas utan att gallret är korrekt monterat!
- Fläkten får ALDRIG användas som avställningsyta om inte detta är uttryckligen angivet.
- Använd endast de medlevererade fixeringsskruvarna eller införskaffa skruvar av korrekt typ.
- Använd skruvar med rätt längd enligt föreskrifterna i Installationsguiden. I händelse av tvivel, kontakta Servicekontoret eller behörig personal.

▲ VARNING! Använd inte med en separat programmeringsenhet, timer, fjärrkontroll eller någon annan anordning, som aktiveras automatiskt.

Denna produkt är märkt enligt EG-direktiv 2012/19/EC - UK SI 2013 No.3113 beträffande elektriskt och elektroniskt avfall (Waste Electrical and Electronic Equipment, WEEE).

Genom att säkerställa en korrekt kassering av denna produkt bidrar du till att förhindra potentiella, negativa konsekvenser för vår miljö och vår hälsa, som annars kan bli följden om produkten inte hanteras på rätt sätt.



Symbolen  på produkten, eller i medföljande dokumentation, indikerar att denna produkt inte får behandlas som vanligt hushållsavfall. Den skall i stället lämnas in på en lämplig uppsamlingsplats för återvinning av elektrisk och elektronisk utrustning. Produkten måste kasseras enligt lokala miljöbestämmelser för avfallshantering.

För mer information om hantering, återvinning och återanvändning av denna produkt, var god kontakta de lokala myndigheterna, ortens sophanteringstjänst eller butiken där produkten inhandlades.

Apparat utformad, testad och tillverkad i enlighet med:

- Säkerhet: EN/IEC 60335-1; EN/IEC 60335-2-31, EN/IEC 62233.
- Prestanda: EN/IEC 61591; ISO 5167-1; ISO 5167-3; ISO 5168; EN/IEC 60704-1; EN/IEC 60704-2-13; EN/IEC 60704-3; ISO 3741; EN 50564; IEC 62301.
- EMC: EN 55014-1; CISPR 14-1; EN 55014-2; CISPR 14-2; EN/IEC 61000-3-2; EN/IEC 61000-3-3. Råd för en korrekt användning för att minska miljöpåverkan: Sätt På fläkten på minsta farten när du börjar att laga mat och låt den vara på i några minuter efter att du är färdig. Öka farten bara om det skulle uppstå mycket rök och ånga och använd ökad fart bara i extrema fall. Byt ut kolfiltret(en) vid behov för att bevara en god lukt och effektivitet. Rengör fettfiltret vid behov för att bevara fettfiltrets effektivitet. Använd den maximala diametern på ventilationssystemet som indikeras i denna manualen för att förbättra effektiviteten och minimera oljudet.

Besök följande sida om du vill veta mer om Samsungs miljöengagemang och om produktspecifika lagenliga skyldigheter (t.ex. REACH, WEEE, batterier): samsung.com/uk/aboutsamsung/samsungelectronics/corporatecitizenship/data_corner.html

Användning

Fläkten har tillverkats för utsugning av matos och ånga som bildas vid matlagning och är endast ämnad för privat bruk.

Fläkten har tillverkats för att användas som utsugningsversion med utvändig evakuering eller som filterversion med intern återcirkulation.



Frånluftsversion

Matoset leds ut ur lokalen med hjälp av ett avledningsrör som är fixerat på anslutningsflänsen.

⚠ VARNING!

Avledningsröret medlevereras inte och skall införskaffas separat.

Avledningsröret skall ha samma diameter som anslutningsflänsen.

⚠ VARNING!

I det fall fläkten är försedd med kolfilter skall dessa tas ur.

Rören och utloppsöppningarna i väggen med vilka fläkten skall anslutas bör ha samma diameter som luftutsläppet (anslutningsflänsen).

I det fall man använder rör och utloppsöppningar i väggen med mindre diameter medför detta en lägre utblåsprestanda och en drastisk förhöjning av bullernivån.

Vi avråder oss därför allt ansvar gällande denna typ av problem.

! Använd ett så kort rör som möjligt.

! Röret skall vara så rakt som möjligt (högsta tillåtna vinkel på böjarna 90°).

! Undvik stora skillnader i rörets tvärsnittsarea.



Filterande version

Den utsugna luften avfettas och befrias från odörer innan den leds ut i lokalen igen. När fläkten används med denna version är det nödvändigt att installera ett extra aktivt kolfiltersystem.

Installation

• Minsta tillåtna avstånd mellan kokkärlens stödyta på spishällen och köksfläktens underkant är 50cm om det är frågan om en elektrisk spis och 65cm om det är frågan om gasspis eller kombinerad gashäll.

Om spishällens instruktioner anger ett större avstånd skall detta respekteras.

⚠ Elektrisk anslutning

Nätspänningen skall motsvara spänningen som anges på märkplåten som sitter inne i fläkten. Om fläkten är utrustad med stickkontakt skall denna anslutas till ett uttag som är lättillgängligt även efter installationen och som uppfyller gällande föreskrifter. I det fall fläkten saknar stickkontakt (*direktanslutning till nätet*), eller om uttaget är placerat på en svåråtkomlig plats skall en godkänd tvåpolig strömbrytare installeras som garanterar en fullkomlig fränkoppling från nätet i samband med överspänningsklass III, i enlighet med installationsbestämmelserna.

⚠ **VARNING!** Kontrollera innan fläktens krets ansluts med nätspänningen att den fungerar korrekt och är korrekt monterad.

Fläkten är försedd med en speciell elkabel, kontakta därför vårt tekniska servicekontor om kabeln skadats.

Montering

Innan installationen påbörjas:

- Kontrollera att den införskaffade produktens dimensioner är lämpliga för installationsplatsen.
- Ta ur det/de aktiva kolfiltret/n om sådana är medlevererade (se även den härför gällande paragrafen). Denna /dessa monteras tillbaka endast om fläkten skall användas som filterversion.
- Kontrollera att inget bifogat material (till exempel påsar med skruvar, garantihandlingar etc.) har placerats inne i fläkten (av transportskäl), avlägsna eventuellt och spar.

Fläkten är utrustad med fixeringspluggar som passar de flesta typer av väggar/tak. Det är under alla händelser nödvändigt att rådfråga en kvalificerad fackman för att förvissa sig om att materialen är lämpade för den aktuella typen av vägg/tak. Väggen/taket skall vara tillräckligt hållfast för att bära upp fläktens vikt.

Obs: Komponenter som är märkta med symbolen "(*)" är särskilda tillbehör som endast levereras med vissa modeller eller extra tillbehör som ska införskaffas separat.

Underhåll

Rengöring

Använd endast en trasa fuktad med neutrala rengöringsmedel vid rengöring. **Använd inte några verktyg eller instrument för rengöringen!**

Undvik produkter som innehåller slipmedel. **ANVÄND INTE ALKOHOL!**

Använd arbetshandskar för alla typer av underhållsmoment.

Fettfilter

Fig. 11-28

Detta suger upp fettpartiklar som bildas i samband med matlagningen.

Filtret skall rengöras en gång i månaden, med ett mildt rengöringsmedel, för hand eller i diskmaskin, med låg temperatur och kort program.

Vid tvätt i diskmaskin kan fettfiltret av metall missfärgas utan att detta på något sätt påverkar filtrets uppsugningsförmåga.

När filtret skall monteras ur drar man i handtaget som lossas med hjälp av en fjäder.

Kolfilter (gäller endast filterversionen)

Fig. 27

Kolfiltret fångar upp obehagliga odörer som uppstår i samband med matlagningen.

Kolfiltret mätts efter en mer eller mindre lång tidsperiod beroende på i vilken utsträckning fläkten används, på typen av matlagning och hur regelbundet fettfiltren rengörs. Det är under alla händelser nödvändigt att ersätta kolfilterpatronen minst var 4 månad (eller när indikator för filtrets mättning – om sådan finns på er modell - anger att detta är nödvändigt).

Filtret kan INTE rengöras eller återanvändas.

Montering

Haka först fast det aktiva kolfiltret baktill på fläktens metallflik och därefter framtill med de båda rattarna.

Nedmontering

Ta ur det aktiva kolfiltret genom att vrida de båda rattarna med vilka det är fixerat i fläkten 90°.

Köp av kolfilter

Kolfiltret kan köpas på Kundtjänsts webbplats eller på Samsungs servicecenter. Se informationen på den sista sidan i denna manual.

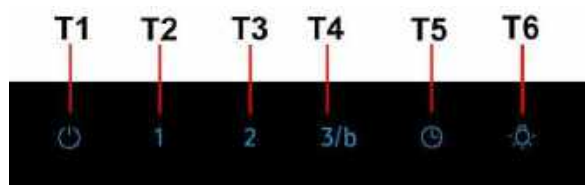
Byta ut lampor och/heller reglerdon

Fläkten är utrustad med ett belysningsssystem som bygger på lysdiodsteknologi.

Lysdioderna garanterar optimal belysning, upptill 10 gånger längre livslängd jämfört med konventionella lampor och möjliggör en energibesparing på 90%.

Kontakta det tekniska servicekontoret för byte av lysdioderna.

Funktion



Det räcker med att snudda vid knapparna för att välja fläktens funktioner:

T1. Knapp frånluftsmotor PÅ/AV

T2. Knapp för val av låg frånluftshastighet (effekt)

Indikator för fettfiltermättnad

När denna blinkar måste underhåll av **fettfiltret** utföras. Tryck därefter länge på knappen T1 för att stänga av blinkandet (fläkt i läge PÅ).

T3. Knapp för val av frånluftshastighet (effekt) medel

Indikator för kolfiltermättnad

När denna blinkar måste underhåll av **kolfiltret** utföras. Tryck därefter länge på knappen T1 för att stänga av blinkandet (fläkt i läge PÅ).

T4. Knapp för val av hög frånluftshastighet (effekt) och boost

Tryck en gång för att välja hög frånluftshastighet (effekt) (lysdiodlampa tänd);
Tryck en gång till för att välja frånluftshastighet (effekt) boost (lysdiodlampa blinkar).

Obs: Frånluftshastigheten (effekten) boost varar i cirka 5 minuter, därefter ställs automatiskt

hög frånluftshastighet (effekt) in.

T5. Knapp för automatisk avstängning (Timer):

Tryck på denna knapp för att ställa in automatisk avstängning av den aktiva frånluftshastigheten (effekten):

Frånluftshastighet (effekt) låg: **20 minuter**

Frånluftshastighet (effekt) medel: **15 minuter**

Frånluftshastighet (effekt) hög: **10 minuter**

T6. Knapp belysning PÅ/AV

Aktivering av indikator för kolfiltermättnad

Denna indikatorlampa är normalt sett avaktiverad. För att aktivera den, gör så här:
Då fläkten är avstängd, tryck länge samtidigt på T2 och T3: först tänds T2 och sedan även T3 och en kort ljudsignal signalerar att avaktivering utförts.

Avaktivering lysdiodlampa för kolfiltermättnad: Upprepa proceduren som beskrivs ovan. Först blinkar T3 och T2, sedan blinkar T2 och en kort ljudsignal signalerar att avaktivering utförts.

HU - Felszerelési és használati utasítás

A kézikönyvben használt szimbólumok



FIGYELMEZTETÉS

Potenciális veszélyek vagy eljárások, melyek baleseteket vagy károkat okozhatnak.



FIGYELEM!

Potenciális veszélyek vagy eljárások, melyek áramütéshez, balesetekhez vagy vagyoni károkhoz vezethetnek.



MEGJEGYZÉS

Hasznos tanácsok és útmutatások

Ezek a szimbólumok hozzájárulnak ahhoz, hogy elkerülhetőek legyenek az Önt és másokat sújtó balesetek. Kérjük, pontosan kövesse ezeket. A fejezet elolvasása után tartsa azt biztonságos helyen, hogy elérhető legyen egy esetleges későbbi felhasználás céljából.

Ezen kézikönyv utasításait szigorúan be kell tartani. Az itt feltüntetett utasítások be nem tartásából származó bármilyen hiba, kár vagy tüzesettel kapcsolatban a gyártó felelősségét nem vállal. A páraelszívó a főzési pára és füst elszívására szolgál, kizárólag háztartási használatra.

Az elszívó esztétikai megjelenésében eltérhet a jelen kézikönyv ábráin szereplőtől, de a használati, karbantartási és felszerelési utasítások nem változnak.

- Fontos, hogy ezt a kézikönyvet megőrizze, hogy bármikor tájékozódhasson belőle. Eladás, átadás vagy költözés esetén gondoskodjon arról, hogy a kézikönyv a terméket kísérje.
- Az útmutatásokat figyelmesen olvassa el: fontos tájékoztatások találhatók köztük a telepítésre, a használatra és a biztonságra vonatkozóan.
- Ne módosítsa a termék elektromos vagy mechanikai rendszerét, vagy a kivezető csöveket.
- A berendezés beszerelésének megkezdése előtt győződjön meg róla, hogy minden alkatrész sérülésmentes-e. Ellenkező esetben forduljon a viszonteladóhoz és ne szerelje fel a berendezést.

Figyelmeztetés

- Bármilyen tisztítási és karbantartási művelet megkezdése előtt, a készüléket le kell választani az elektromos hálózatról! Húzza ki a készülék villásdugóját, vagy áramtalanítsa a háztartási elosztódoboz főkapcsolóját lekapcsolva!
- Minden beszerelési és karbantartási munkálathoz használjon munkavédelmi kesztyűt!
- A készüléket 8 éven felüli gyerekek, valamint a csökkent fizikális, érzékszervi és szellemi képességekkel bíró személyek, illetve azok, akik nem rendelkeznek megfelelő tudással és tapasztalattal, kizárólag megfelelő felügyelet mellett használhatják, illetve abban az esetben, ha megfelelő útmutatást kaptak a készülék biztonságos használatát illetően és megértették a készülék használatával járó veszélyeket!
- Ne engedje, hogy a gyermekek játsszanak a készülékkel!
- A készülék tisztítását és karbantartását gyermekek csak felügyelet mellett végezhetik!
- Az elszívó más, gáz- vagy egyéb tüzelőanyagú készülékkel való egyidejű használata esetén biztosítani kell a helyiség megfelelő szellőzését!
- Az elszívót mind belül, mind kívül (LEGALÁBB HAVONTA EGYSZER) rendszeres gyakorisággal tisztítani kell!
- A kézikönyvben feltüntetett karbantartási utasításokat minden esetben tartsa be!

• Az elszívó tisztítási előírásainak, valamint a szűrők cseréjének és tisztításának figyelmen kívül hagyása tűzveszélyt okoz! Az elszívó alatt szigorúan tilos nyílt lángon készíteni ételt!

• Az izzó cseréjéhez kizárólag az e kézikönyv „karbantartás - izzó cseréje” c. részben megadott típusú izzót használjon!

A nyílt láng használata károsítja a szűrőket és tűzveszélyt okozhat, emiatt minden esetben kerülni kell a nyílt láng használatát!

Ne hagyja őrizetlenül a sütést, mert a túlhevült olaj meggyulladhat!

FIGYELEM! A főzőlap működése közben az elszívó hozzáférhető részei felforrósodhatnak!

• Ne csatlakoztassa a készüléket az elektromos hálózatra, amíg a beszerelést teljesen el nem végezte!

• A füstelvezetéshez szükséges műszaki és biztonsági intézkedéseket illetően, az illetékes helyi hatóságok vonatkozó rendeleteit szigorúan tartsa be!

• A keringetett levegőt nem szabad a gáz- vagy egyéb égéstermék üzemű készülékek füstjének elvezetéséhez használt csőben szállítani!

▲ FIGYELEM! A csavarok és rögzítő elemeknek nem az útmutató szerinti felhelyezése áramütés-veszélyt okozhat!

• Ne használja az elszívót helytelenül felszerelt lámpával, illetve ne hagyja azt lámpa nélkül, mert áramütést okozhat!

• Soha ne használja az elszívót felszerelt rostély nélkül!

• Az elszívót SOHA ne használja tárolófelületként, hacsak az ilyen célra való használata nincs egyértelműen jelezve!

• Beszereléshez kizárólag a készülékhez mellékelt csavarokat használja! Amennyiben a csavar nem része a csomagnak, ügyeljen a megfelelő típusú csavarok beszerzésére!

• A beszerelési útmutatóban feltüntetett, megfelelő hosszúságú csavarokat használjon!


• Kétség esetén kérjen tájékoztatást a szakszerviztől, vagy hasonló képesítésű személyzettől!

▲ FIGYELEM! Ne használja programozóval, időzítővel, különálló távirányítóval vagy bármilyen más olyan eszközzel, amelyik automatikusan kapcsol be.

A készüléken található jelzés megfelel az elektromos és elektronikus berendezések hulladékairól szóló 2012/19/EC - UK SI 2013 No.3113 európai irányelvben (WEEE) foglalt előírásoknak.

A hulladékká vált termék szabályszerű elhelyezésével Ön segít elkerülni a környezettel és az emberi egészséggel kapcsolatos azon esetleges negatív következményeket, amelyeket a termék nem megfelelő hulladékkezelése egyébként okozhatna.



A terméken vagy a termékhez mellékelt dokumentumokon feltüntetett  jelzés arra utal, hogy ez a termék nem kezelhető háztartási hulladékként. Ehelyett a terméket a villamos és elektronikus berendezések újrahasznosítását végző telephelyek valamelyikén kell leadni.

Kiselejtezőskor a hulladékeltávolításra vonatkozó helyi környezetvédelmi előírások szerint kell eljárni.

A termék kezelésével, hasznosításával és újrahasznosításával kapcsolatos bővebb tájékoztatásért forduljon a lakóhelye szerinti polgármesteri hivatalhoz, a háztartási hulladékok kezelését végző társasághoz vagy ahhoz a bolthoz, ahol a terméket vásárolta.

A berendezést a következő szabványoknak megfelelően tervezték, gyártották, és ellenőrizték:

- Biztonság: EN/IEC 60335-1; EN/IEC 60335-2-31, EN/IEC 62233.
- Teljesítmény: EN/IEC 61591; ISO 5167-1; ISO 5167-3; ISO 5168; EN/IEC 60704-1; EN/IEC 60704-2-13; EN/IEC 60704-3; ISO 3741; EN 50564; IEC 62301.
- Elektromágneses összeférhetőség EMC: EN 55014-1; CISPR 14-1; EN 55014-2; CISPR 14-2; EN/IEC 61000-3-2; EN/IEC 61000-3-3.

A megfelelő használatot és a környezetre gyakorolt káros hatás mérséklését elősegítő javaslatok: Az elszívót a minimum sebességen kapcsolja be akkor, amikor a főzést megkezdte, és hagyja néhány percig üzemelni még azt követően is, hogy a főzést befejezte. A berendezést csak akkor kapcsolja nagyobb sebességfokozatra, ha a főzés közben nagy mennyiségű füst vagy gőz keletkezik, és csak akkor használja az intenzív sebességet, ha arra ténylegesen szükség van. Cserélje ki a szén szűrőket akkor, amikor a berendezés jelzi ennek szükségességét, így biztosíthatja, hogy a készülék hatékonyan nyeli el a szagokat. A megfelelő szűrőképesség biztosítása érdekében cserélje ki a zsírszűrőt akkor, amikor a berendezés erre figyelmeztet. A hatékonyság növelése és a zajszint csökkentése érdekében tanácsos a jelen útmutató által megadott maximális csőátmérőket alkalmazni.

További információkért a Samsung környezetvédelmi kötelezettségvállalásairól és a termékspecifikus szabályozási kötelezettségeiről (pl. REACH, WEEE, Akkumulátorok) látogasson el a samsung.com/uk/aboutsamsung/samsungelectronics/corporatecitizenship/data_comer.html oldalra.

Használat

A páraelszívó a főzési pára és füst elszívására szolgál, kizárólag háztartási használatra.

Az elszívót úgy tervezték, hogy kivezetett üzemmódban a szabadba történő kibocsátással, vagy filteres, keringtetett üzemmódban működhessen.



Beszívó

A gőzök kivezetése a gyűjtőkarimához rögzített elvezető csövön történik.

FIGYELEM!

Kivezetőcső nincs a csomagban, külön kell azt megvennie.

Az elvezetőcső átmérője az összekötő gyűrű átmérőjével azonos kell legyen

FIGYELEM!

Amennyiben az elszívó szénfilteres, szükséges annak kiemelése.

Csatlakoztassa a páraelszívót a levegőkimenettel (csatlakozó karima) azonos átmérőjű kivezető csőhöz.

A kisebb átmérőjű cső használata az elszívás hatásfokának csökkenését és a készülék zajszintjének drasztikus növekedéséhez vezet.

Ezért ezzel kapcsolatban felelősséget nem vállalunk.

! Minimális hosszúságú csővezetékét használjon.

! A csővezeték a lehető legkevesebb hajlattal rendelkezzen (maximális hajlásszög: 90°).

! Kerülje a cső deformálódását.



Szűrőverzió

Az elszívott levegő zsírtalanításra, majd szagtalanításra kerül, mielőtt a terembe visszaáramoltatásra kerülne. Az elszívó ilyen üzemmódban való használatához szükséges további, aktív szén alapú szűrőrendszer installálása.

Felszerelés

• A főzőkészülék felülete és a konyhai szagelszívó legalsó része közötti minimális távolság nem lehet kisebb, mint 50cm elektromos főzőlap, és 65cm gáz vagy vegyes tüzelésű főzőlap esetén.

Ha a gázfőzőlap beszerelési utasításában ennél nagyobb távolság szerepel, azt kellfigyelembe venni.

Villamos bekötés

A hálózati feszültségnek azonosnak kell lennie a konyhai páraelszívó belsejében elhelyezett műszaki adattáblán feltüntetett feszültséggel. Ha az elszívó rendelkezik villásdugóval, csatlakoztassa egy hozzáférhető helyen elhelyezett, az érvényben lévő szabványoknak megfelelő dugaszoló aljzathoz, akár a beszerelést követően is. Ha nem rendelkezik csatlakozódugóval (közvetlen csatlakozás a hálózathoz) vagy a dugaszoló aljzat nem hozzáférhető, szereljen fel egy szabványos, kétpólusú

megszakítót akár a beszerelést követően is, amely III. túláram-kategória esetén biztosítja a hálózatról való teljes leválasztását, a telepítési szabályoknak megfelelően.

▲ FIGYELEM! Mielőtt az elszívó áramkörét visszaköti a hálózatba és ellenőrzi, hogy az elszívó helyesen működik-e, mindig ellenőrizze azt is, hogy a hálózati vezeték beszerelése szabályos-e.

Az elszívó speciális kábellel rendelkezik, melynek sérülése esetén cseréjét kérje a szakszervíz szolgálatától.

Felszerelés

PMielőtt a telepítést elkezdéné:

- Ellenőrizze, hogy a megvásárolt termék a kiválasztott telepítési helynek megfelelő méretű-e.
- Vegye le az aktív szén filter/filtereket (*) ha van a gépen (lásd a vonatkozó bekezdést is). Ezt csak akkor kell visszaszerelni, ha az elszívót keringtetett üzemmódban kívánja használni.
- Ellenőrizze, hogy az elszívó belsejében nem maradtak-e (szállítási igények miatt) tartozékok (például csavarokat tartalmazó zacskók (*), garanciaokmány (*) stb.) ha igen, vegye ki és őrizze meg.

Az elszívót a legtöbb falhoz/mennyezethez alkalmas rögzítő tiplikkal láttuk el. Mindazonáltal szakembert kérdezzen meg arról, alkalmasak-e az anyagok az adott falhoz/mennyezethez. A falnak/mennyezethez elegendően erősnek kell lennie, hogy az elszívó súlyát megtartsa.

Megjegyzés: A „(*)” jelzésű részek opcionális kiegészítők, amelyek csak az egyes modellek tartozékai, illetve olyan részek, amelyek nem részei a csomagnak, külön kell ezeket beszereznie.

Karbantartás

Tisztítás

A tisztításhoz KIZÁRÓLAG semleges folyékony mosószerezrel átitatott nedves ruhát használjon. **A TISZTÍTÁSHOZ NINCS SZÜKSÉG SEMMILYEN ESZKÖZRE.** Kerülje a sürolószert tartalmazó mosószerek használatát. **NE HASZNÁLJON ALKOHOLT!** Minden karbantartási folyamathoz viseljen munkavédelmi kesztyűt.

Zsírszűrő filter

ábra 11-28

Visszatartja a főzésből eredő zsírreszecskeket.

Havonta egyszer nem agresszív tisztítószerezrel, kézzel vagy mosogatógépben, alacsony hőfokon és rövid ciklussal el kell mosogatni.

Mosogatógépben történő mosogatás a zsírszűrő elszíneződését okozhatja, de ez nem változtat hatékonyságán.

A zsírszűrő filter leszereléséhez húzza meg a rugós horgot.

Szénfilter (csak keringtetett változat esetén)

ábra 27

Magában tartja a főzésből származó kellemetlen szagokat.

A szénfilter telítődése többé vagy kevésbé hosszú idő alatt történik meg, a tűzhely típusától és a zsírszűrő tisztogatásának rendszerességétől függően. Mindenképpen cserélni kell a betétet legalább négyhavonként (vagy amikor a filterek telítődését jelző rendszer – ha a birtokunkban lévő modellnél van ilyen - ennek szükségességét jelzi. NEMŐZE byt' umyvány alebo regenerovány.

Szerelés

Helyezze be az aktív szén szűrőt, annak hátsó részét az elszívó fém nyelveire akasztva, az első részét a két gombbal rögzítve.

Az aktív szén szűrő kiemelése a szűrőt az elszívóhoz rögzítő gombok 90°-os elforgatásával lehetséges.

A szén szűrő megvásárlása

A szén szűrőt az ügyfélszolgálat weboldalán, vagy a Samsung ügyfélszolgálatán lehet megvásárolni. Nézze át a kézikönyv utolsó oldalán olvasható információkat.

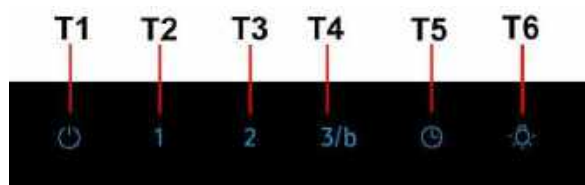
Cserélje ki a lámpákat és/vagy a vezérlőberendezéseket

Az elszívó LED technológiára épülő világítási rendszerrel van felszerelve.

A LEDEK optimális megvilágítást biztosítanak, a hagyományos lámpák élettartamánál 10-szer nagyobb élettartammal rendelkeznek, mindemellett 90%-os elektromos energia megtakarítást tesznek lehetővé.

Izzócseré esetén forduljon a szakszervízhez.

Működése



A kürtő működésének kiválasztásához elég, ha megérinti a parancsokat:

T1. ON/OFF elszívó motor gomb

T2. Kis elszívó sebesség (teljesítmény) kiválasztó gomb

Zsírszűrő telítettség jelző

Amikor villog, akkor végezze el a zsírszűrő **karbantartását**; ezután hosszan nyomja meg a T1 gombot a villogás megszüntetésére (kürtő ON helyzetben).

T3. Közepes elszívósebesség (teljesítmény) kiválasztó gomb

Szénszűrő telítettség jelző

Amikor villog, akkor végezzen karbantartást, ha van telepített **szénszűrő**; ezután hosszan nyomja meg a T1 gombot a világítás megszüntetésére (kürtő ON helyzetben).

T4. Nagy és intenzív (boost) elszívósebesség (teljesítmény) kiválasztó gomb

Nyomja meg a gombot a nagy elszívó sebesség (teljesítmény) kiválasztáshoz (LED be van kapcsolva);

Nyomja meg még egyszer a gombot az intenzív (boost) elszívó sebesség (teljesítmény) kiválasztáshoz (LED villog).

Megjegyzés: Az intenzív (boost) elszívó (teljesítmény) sebesség 5 percen keresztül működik, majd automatikusan nagy elszívó (teljesítmény) sebességre kapcsol.

T5. Automatikus kikapcsolás gomb (Időzítő):

Nyomja meg ezt a gombot az aktív elszívósebesség (teljesítmény) automatikus kikapcsolására:

Alacsony elszívó sebesség (teljesítmény): **20 perc**

Közepes elszívó sebesség (teljesítmény): **15 perc**

Magas elszívó sebesség (teljesítmény): **10 perc**

T6. Világítás ON/OFF gomb

A szénszűrő telítettség jelzés jelző bekapcsolása:

Ez a jelző alapértelmezésben ki van kapcsolva. A bekapcsoláshoz a következőképp járjon el:

Kikapcsolt kürtő mellett nyomja meg és tartsa lenyomva hosszú ideig egy időben a T2 és T3 gombokat: először a T2, majd a T3 gyullad ki, és egy rövid hangjelzés is jelzi a bekapcsolást.

A szénszűrő telítettség jelzés LED kikapcsolása: ismétlje meg a fent leírt folyamatot, előbb a T3 és T2 villog, majd csak a T2, és egy rövid hangjelzés is jelzi a kikapcsolást.

SAMSUNG

COUNTRY	CALL	OR VISIT US ONLINE AT
FRANCE	01 48 63 00 00	www.samsung.com/fr/support
GERMANY	06196 77 555 77	www.samsung.com/de/support
ITALIA	800-SAMSUNG (800.7267864)	www.samsung.com/it/support
BULGARIA	*3000 Цена в мрежата 0800 111 31 , Безплатна телефонна линия	www.samsung.com/bg/support
POLAND	801-172-678* lub +48 22 607-93-33* Dedykowana infolinia do obsługi zapytań dotyczących telefonów komórkowych: 801-672-678* lub +48 22 607-93-33* * (koszt połączenia według taryfy operatora)	http://www.samsung.com/pl/support/
DENMARK	70 70 19 70	www.samsung.com/dk/support
FINLAND	030-6227 515	www.samsung.com/fi/support
SWEDEN	0771 726 786	www.samsung.com/se/support
NORWAY	815 56480	www.samsung.com/no/support
HUNGARY	0680SAMSUNG (0680-726-7864)	www.samsung.com/hu/support
LUXEMBURG	261 03 710	www.samsung.com/be_fr/support
NETHERLANDS	088 90 90 100	www.samsung.com/nl/support
SPAIN	0034902172678	www.samsung.com/es/support
SWITZERLAND	0800 726 78 64 (0800-SAMSUNG)	www.samsung.com/ch/support (German) www.samsung.com/ch_fr/support (French)
RUSSIA	8-800-555-55-55 (VIP care 8-800-555-55-88)	www.samsung.com/ru/support
UKRAINE	0-800-502-000	www.samsung.com/ua/support (Ukrainian) www.samsung.com/ua_ru/support (Russian)
KAZAKHSTAN	8-10-800-500-55-500 (GSM: 7799, VIP care 7700)	www.samsung.com/kz_ru/support
TURKEY	444 77 11	www.samsung.com/tr/support
BOSNIA	055 233 999	www.samsung.com/support
CROATIA	072 726 786	www.samsung.com/hr/support
MONTENEGRO	020 405 888	www.samsung.com/support
SERBIA	011 321 6899	www.samsung.com/rs/support
SLOVENIA	080 697 267	www.samsung.com/si/support