



BOSCH












Register your
new device on
MyBosch now and
get free benefits:
**[bosch-home.com/
welcome](https://bosch-home.com/welcome)**

Витяжка

[uk] Інструкція з експлуатації та монтажу

uk Зміст

| | |
|---|---|
| ІНСТРУКЦІЯ З ВИКОРИСТАННЯ | 2 |
|  Використання за призначенням | 2 |
|  Важливі настанови з безпеки | 3 |
|  Захист навколишнього середовища..... | 4 |
|  Режими експлуатації | 5 |
|  Управління приладу..... | 5 |
|  Чистка і технічне обслуговування | 6 |

| | |
|---|----|
|  Що робити у випадку несправності? | 9 |
|  Служба сервісу | 9 |
| ІНСТРУКЦІЯ З МОНТАЖУ | 10 |
|  Важливі настанови з безпеки | 11 |
|  Загальні вказівки..... | 12 |
|  Установка | 14 |

ІНСТРУКЦІЯ З ВИКОРИСТАННЯ

Более подробную информацию о продукции, принадлежностях, запасных частях и службе сервиса можно найти на официальном сайте www.bosch-home.com и на сайте интернет-магазина www.bosch-eshop.com

Використання за призначенням

Ретельно прочитайте цю інструкцію. Тільки тоді Ви зможете експлуатувати прилад безпечно та правильно. Збережіть інструкції з монтажу та експлуатації для подальшого користування або передачі їх іншому користувачеві.

Лише кваліфікована установка у відповідності з інструкцією з монтажу гарантує безпеку експлуатації. Монтажник несе відповідальність за бездоганну роботу приладу на місці встановлення.

Цей прилад призначений тільки для побутового використання, забороняється використовувати його за іншим призначенням. Ніколи не залишайте прилад, що працює, без нагляду. Виробник не несе відповідальності за збитки, які виникли внаслідок неналежного використання або неправильного управління.

Цей прилад призначений для використання на висоті щонайбільше 2000 м над рівнем моря.

Діти до 8 років та особи із психічними, сенсорними чи ментальними вадами, або якщо їм бракує знань та досвіду, можуть користуватися приладом лише під наглядом людини, що несе відповідальність за їхню безпеку, або якщо вони пройшли підготовку з користування приладом та розуміють можливу небезпеку.

Не дозволяйте дітям гратися з приладом. Очищення та експлуатаційне обслуговування можуть виконувати діти, лише якщо їм 15 років або більше та якщо вони під наглядом.

Тримайте дітей молодших за 8 років подалі від приладу та кабелю підключення.

Перевірте прилад після розпакування. При виявленні пошкодження, яке виникло під час транспортування, не встановлюйте прилад.

Цей прилад не призначений для підключення до нього зовнішнього годинника або окремого дистанційного керування.

⚠️ Важливі настанови з безпеки

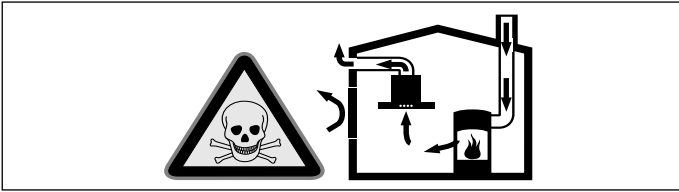
⚠️ Попередження – Небезпека удушення!

Упаковка приладу небезпечна для дітей. У жодному випадку не дозволяйте дітям гратися з упаковкою.

⚠️ Попередження – Небезпека для життя!

Втягнуті назад продукти горіння можуть спричинити отруєння.

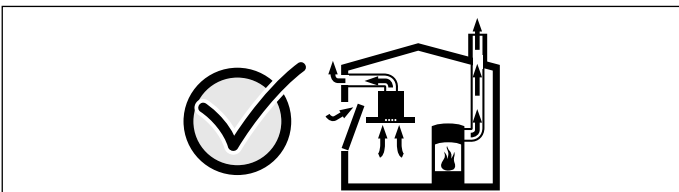
Під час використання приладу в режимі відведення повітря одночасно з топкою з підведенням повітря завжди слідкуйте за достатньою вентиляцією приміщення.



Топки із підведенням повітря із приміщення (напр., опалювальні установки, які працюють на газі, рідкому паливі, дровах чи вугіллі, проточні нагрівачі, бойлери) забирають повітря для горіння палива із приміщення, де вони установлені, а гази, що виділяються при цьому, відходять через витяжну систему (напр., димохід) на вулицю. Одночасна експлуатація витяжки і топки із підведенням повітря із приміщення приводить до зменшення об'єму повітря в кухні і сусідніх приміщеннях – без достатнього припливу повітря утворюється низький тиск. Отруйні гази із димової труби або витяжного коробу втягуються назад до житлових приміщень.

- Отже завжди необхідно слідкувати за достатнім припливом повітря.
- Стінний короб припливно-витяжної вентиляції сам по собі не гарантує дотримання граничної величини.

Для безпечної експлуатації низький тиск в приміщенні, де встановлена топка, не повинен переходити за межу 4 Па (0,04 мбар). Це забезпечується достатнім припливом необхідного для згорання палива повітря, яке входить крізь отвори, що не закриваються, напр., в дверях, вікнах, разом із стінним коробом припливно-витяжної вентиляції, або ж за допомогою застосування інших технічних заходів.



Зверніться обов'язково за порадою до компетентної організації для чистки труб, яка враховуючи всю вентиляційну систему будівлі в цілому, запропонує Вам відповідне вирішення для вентиляції.

Якщо витяжка працює виключно в режимі рециркуляції повітря, то експлуатація можлива без будь-яких обмежень.

⚠️ Попередження – Небезпека пожежі!

- Нашарування жиру в жиропоглинаючому фільтрі можуть загорітися.

Рекомендується очищувати жиропоглинаючий фільтр не рідше одного разу на два місяці.

У жодному випадку не вмикайте прилад без жиропоглинаючих фільтрів.

- Нашарування жиру в жиропоглинаючому фільтрі можуть загорітися. Забороняється проводити роботи з відкритим полум'ям (напр., фламбірування) поблизу витяжки. Прилад можна установити недалеко від топки для твердого палива (напр., дрова чи вугілля) за умови наявності суцільного незнімного покриття. Утворення іскор при цьому неприпустиме.
- Гаряча олія або жир швидко займаються. Ніколи не залишайте без нагляду гарячі олію та жир. Забороняється заливати вогонь водою. Вимкніть конфорку. Обережно закрийте полум'я кришкою або аналогічним предметом.
- Увімкнена газова конфорка, якщо на ній не встановлено посуд, виробляє велику кількість тепла. Вентиляційний прилад над цією конфоркою може пошкодитися або спалахнути. Використовуйте газові конфорки, лише встановивши на них посуд для готування.
- Кілька газових конфорок, увімкнених одночасно, виробляють велику кількість тепла. Вентиляційний прилад над цією конфоркою може пошкодитися або спалахнути. Вмикайте не більше двох газових конфорок одночасно для роботи протягом 15 хвилин із максимальним тепловим навантаженням. Велика конфорка потужністю понад 5 кВт (вок) відповідає потужності двох газових конфорок.

⚠️ Попередження – Небезпека опіків!

Під час експлуатації деталі, що знаходяться у відкритому доступі, сильно нагріваються. Не торкайтесь розпечених деталей. Не підпускайте дітей до приладу.

⚠️ Попередження – Небезпека травмувань!

- Деталі всередині приладу можуть бути гострими, рекомендуємо надягти захисні рукавиці.
- Сторонні предмети, встановлені на прилад, можуть впасти, тому забороняється ставити предмети на витяжку.
- Світло LED-лампочок дуже яскраве і може бути шкідливим для очей (Група ризику 1). Не дивіться довше 100 секунд безпосередньо на ввімкнуті LED-лампочки.

⚠️ Попередження – Небезпека ураження електричним струмом!

- Несправність приладу може призвести до ураження електричним струмом. Забороняється вмикати пошкоджений прилад. Витягніть мережевий штекер або вимкніть запобіжник у розподільному блоці. Зверніться до сервісної служби.
- Некваліфікований ремонт небезпечний. Ремонтні роботи та заміну пошкоджених з'єднувальних проводів може виконувати тільки кваліфікований фахівець сервісної служби. Якщо прилад несправний, витягніть мережевий штекер з розетки або вимкніть запобіжник у розподільному блоці. Зверніться до сервісної служби.
- Проникаюча волога може спричинити ураження електричним струмом. Не використовуйте очищувач високого тиску або пароочищувачі.

Причини несправностей

Увага!

Небезпека утворення пошкоджень під впливом корозії. Вмикайте завжди витяжку під час приготування їжі, щоб запобігти утворенню конденсату. Конденсат може призвести до корозії.

Несправні лампи слід якомога скоріше замінити, щоб уникнути перевантаження решти ламп.

Небезпека пошкоджень від вологи, проникаючої до електроніки. У жодному випадку не протирайте елементи управління мокрою тканиною.

Пошкодження поверхні внаслідок неналежної чистки. Поверхні із нержавіючої сталі чистити лише в напрямку шліфовки.

Для елементів управління не застосовуйте засоби для очищення поверхонь із нержавіючої сталі.

Пошкодження поверхні внаслідок застосування агресивних чи абразивних очисних засобів. У жодному випадку не користуйтеся агресивними і абразивними очисними засобами.

Небезпека утворення пошкоджень від конденсату. Установіть витяжний канал під невеликим кутом від приладу (відхилення 1°).

Захист навколишнього середовища

Ваш новий прилад особливо добре заощаджує електроенергію. Тут Ви знайдете поради, як при поводженні з приладом можна заощадити ще більше енергії і як правильно утилізувати прилад.

Економія енергії

- Під час приготування забезпечте достатнє приточне повітря для ефективної роботи витяжки з низьким рівнем шуму.
- Регулюйте рівень потужності вентилятора відповідно до інтенсивності пари. Встановлюйте інтенсивний режим роботи лише за потреби. Нижчий рівень потужності вентилятора призводить до меншого споживання електроенергії.
- Завчасно встановлюйте вищу потужність вентилятора при зростанні інтенсивності пари. Якщо пара, що піднімається при готуванні, вже розповсюдилась по кухні, знадобиться триваліша робота витяжки.
- Вимкніть витяжку, якщо вона більше не потрібна.
- Вимкніть освітлення, якщо воно більше не потрібне.
- Очищуйте або замінійте фільтр з зазначеним інтервалом, щоб підвищити ефективність вентиляції та уникнути небезпеки пожежі.
- Використовуйте кришку, щоб зменшити випари та конденсат.

Утилізація відповідно до правил екологічної безпеки

Обов'язково утилізуйте упаковку відповідно до правил екологічної безпеки.



Цей прилад маркіровано згідно положень європейської Директиви 2012/19/EU стосовно електронних та електроприладів, що були у використанні (waste electrical and electronic equipment - WEEE).

Директивою визначаються можливості, які є дійсними у межах Європейського союзу, щодо прийняття назад та утилізації бувших у використанні приладів.

Режими експлуатації

Режим відведення повітря



Втягнуте витяжною повітря очищується, проходячи через жиропоглинаючі фільтри, і виходить назовні з будинку по системі труб.

Вказівка: Витяжне повітря не дозволяється відводити ані через димову чи витяжну трубу, яка знаходиться в експлуатації, ані через шахту, яка служить для деаерації приміщень, де установлені топки.

- Якщо планується виводити витяжне повітря в незадіяну димову чи витяжну трубу, то насамперед необхідно отримати на це дозвіл відповідальної за чистку труб організації.
- Якщо витяжне повітря виводиться через зовнішню стіну будівлі, то в камінну кладку слід вбудувати телескопічний повітряний канал коробкоподібної форми.

Режим рециркуляції повітря



Втягнуте витяжною повітря очищується, проходячи через жиропоглинаючий та вугільний фільтр, і повертається потім до кухні.

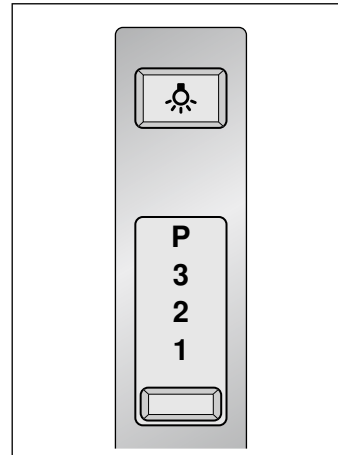
Вказівка: Для поглинання запахів у режимі рециркуляції повітря необхідно установити вугільний фільтр. Інформацію про різні варіанти експлуатації приладу в режимі рециркуляції повітря Ви знайдете в проспектах або отримаєте в своєму спеціалізованому магазині. Необхідні для цього аксесуари можна придбати у спеціалізованому магазині, сервісному центрі або в онлайн-магазині.

Управління приладу

Ця інструкція дійсна для декількох варіантів приладу. Не виключено, що окремі описані характеристики устаткування не поширюються на Ваш побутовий прилад.

Вказівка: Вмикайте витяжку на початку приготування їжі і вимикайте її лише через декілька хвилин після закінчення приготування. Тоді витяжка найефективніше усуне кухонні випаровування.

Панель управління



Пояснення

| | |
|-----|------------------------------|
| | Світло увімк/вимк |
| 1-3 | Рівні потужності вентилятора |
| P | Інтенсивний режим |

Регулювання роботи вентилятора

Увімкнення

Перемістіть перемикач на потрібний рівень потужності вентилятора.

Вимкнення

Перемістіть перемикач на нульову позицію.

Інтенсивний рівень

Для усунення сильних запахів і кухонних випаровувань Ви можете увімкнути інтенсивний рівень.

Перемістіть перемикач на **P**.

Активується інтенсивний режим.

Освітлення

Освітлення можна вмикати і вимикати незалежно від вентилятора.

Натисніть на клавішу



Чистка і технічне обслуговування

⚠ Попередження – Небезпека опіків!

Під час роботи прилад сильно нагрівається, особливо поблизу ламп, тому перед очищенням приладу дайте йому охолонути.

⚠ Попередження – Небезпека удару струмом!

Рідина, що витекла, може спричинити ураження електричним струмом. Очищуйте прилад лише вологим рушником. Перед очищенням витягніть мережевий штекер або вимкніть запобіжник у розподільному ящику.

⚠ Попередження – Небезпека ураження електричним струмом!

Проникаюча волога може спричинити ураження електричним струмом. Не використовуйте очищувач високого тиску або пароочищувачі.

⚠ Попередження – Небезпека травмувань!

Деталі всередині приладу можуть бути гострими, рекомендуємо надягти захисні рукавиці.

Очисні засоби

Аби не пошкодити поверхні невідповідним очищувальним засобом, звертайте увагу на дані таблиці. Не використовуйте

- гострі та дряпаючі очищувальні засоби,
- очищувальні засоби, що мають високий вміст алкоголю,
- жорсткі або металеві губки,
- очищувачі високого тиску або пароочищувачі.

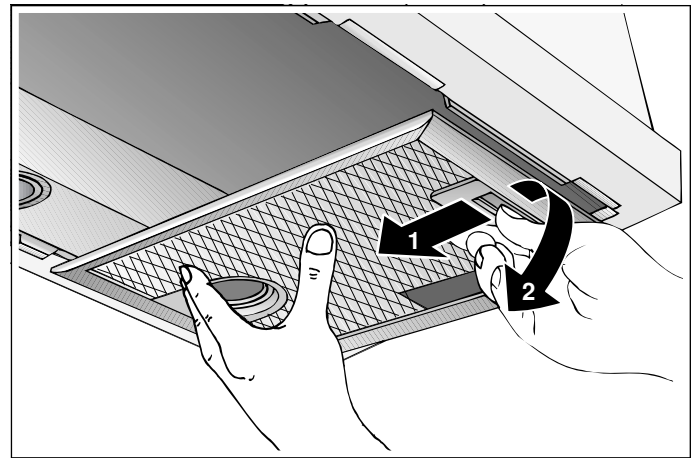
Перед використанням ретельно промивайте нові губки для миття.

Зверніть увагу на всі вказівки та попередження, що стосуються очищувальних засобів.

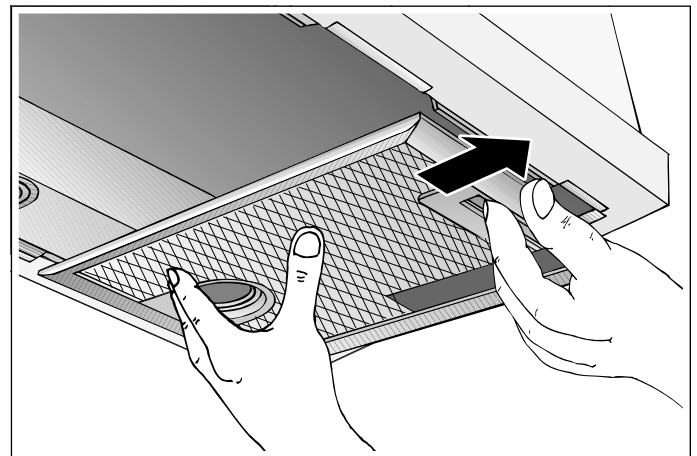
| Ділянка | Очищувальні засоби |
|---------------------|---|
| Високоякісна сталь | Гарячий лужний розчин: Очистіть за допомогою ганчірки для миття посуду та витріть м'яким рушником. Поверхні з високоякісної сталі слід очищувати лише у напрямку шліфування. У сервісній службі або в дилерській мережі можна придбати спеціальні засоби для догляду за виробами з високоякісної сталі. М'якою ганчіркою нанесіть тонким шаром засіб для догляду. |
| Лаковані поверхні | Гарячий лужний розчин: Очистіть за допомогою вологої ганчірки для миття посуду та витріть м'яким рушником. Забороняється застосовувати засіб для очищення виробів з високоякісної сталі. |
| Алюміній та пластик | Засіб для очищення скла: Витріть м'якою ганчіркою. |
| Скло | Засіб для очищення скла: Витріть м'якою ганчіркою. Забороняється застосовувати шкребок для скла. |
| Елементи управління | Гарячий лужний розчин: Очистіть за допомогою вологої ганчірки для миття посуду та витріть м'яким рушником. Небезпека ураження електричним струмом через потрапляння вологи. Небезпека пошкодження електроніки через потрапляння вологи. Елементи управління забороняється очищувати вологим рушником. Забороняється застосовувати засіб для очищення виробів з високоякісної сталі. |

Виймання металевих жиропоглинаючих фільтрів

1. Відкрийте фіксатор і опустіть металевий жиропоглинаючий фільтр вниз. Під час цього притримуйте фільтр іншою рукою.



2. Вийміть металевий жиропоглинаючий фільтр із кріплення.



Вказівки

- Жир може збиратися знизу в металевому жиропоглинаючому фільтрі.
- Тримайте металевий жиропоглинаючий фільтр горизонтально, щоб запобігти стіканню крапель жиру.

Очищення металевих жиропоглинаючих фільтрів

Ця інструкція дійсна для декількох варіантів приладу. Не виключено, що окремі описані характеристики устаткування не поширюються на Ваш побутовий прилад.

⚠ Попередження – Небезпека пожежі!

Нашарування жиру в жиропоглинаючому фільтрі можуть загорітися.

Рекомендується очищувати жиропоглинаючий фільтр не рідше одного разу на два місяці.

У жодному випадку не вмикайте прилад без жиропоглинаючих фільтрів.

Вказівки

- Не користуйтеся агресивними і кислотними або лужними очисними засобами.
- Під час очищення металевих жиропоглинаючих фільтрів також протирайте вологою тканиною кріплення фільтрів у приладі.
- Металеві жиропоглинаючі фільтри можна мити в посудомийній машині або вручну.

Вручну:

Вказівка: Для усунення особливо стійких забруднень можна скористатися спеціальним жиророзчинним засобом. Його можна замовити в Інтернет-магазині.

- Замочіть металеві жиропоглинаючі фільтри в гарячій воді з лужним розчином.
- Скористайтесь щіткою для очищення, після чого ретельно промийте фільтри у воді.
- Залишіть металеві жиропоглинаючі фільтри висихати.

У посудомийній машині:

Вказівка: Під час миття в посудомийній машині можуть виникнути незначні зміни забарвлення. Це не впливає на функціональність металевих жиропоглинаючих фільтрів.

- Не мийте сильнозабруднені металеві жиропоглинаючі фільтри разом із посудом.
- Металеві жиропоглинаючі фільтри повинні вільно розміщатися в посудомийній машині. Металеві жиропоглинаючі фільтри не можна затискати.

Вбудовування металевого жиропоглинаючого фільтра

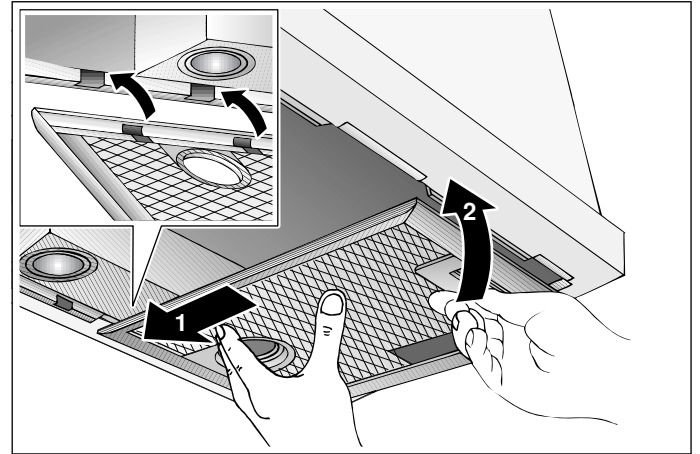
⚠ Попередження – Небезпека травмувань!

Деталі всередині приладу можуть бути гострими, рекомендуємо надягти захисні рукавиці.

Вказівка: Почистьте всі доступні деталі корпусу.

Встановіть металевий жиропоглинаючий фільтр і закріпіть його фіксатором. Під час цього притримуйте фільтр іншою рукою.

Вказівка: Зверніть увагу на правильне положення металевого жиропоглинаючого фільтра.



Активний вугільний фільтр

У режимі рециркуляції повітря фільтр з активованим вугіллям поглинає запахи. При звичайній експлуатації (від 1 до 2 годин на день) фільтр з активованим вугіллям слід замінювати двічі на рік.

Вказівки

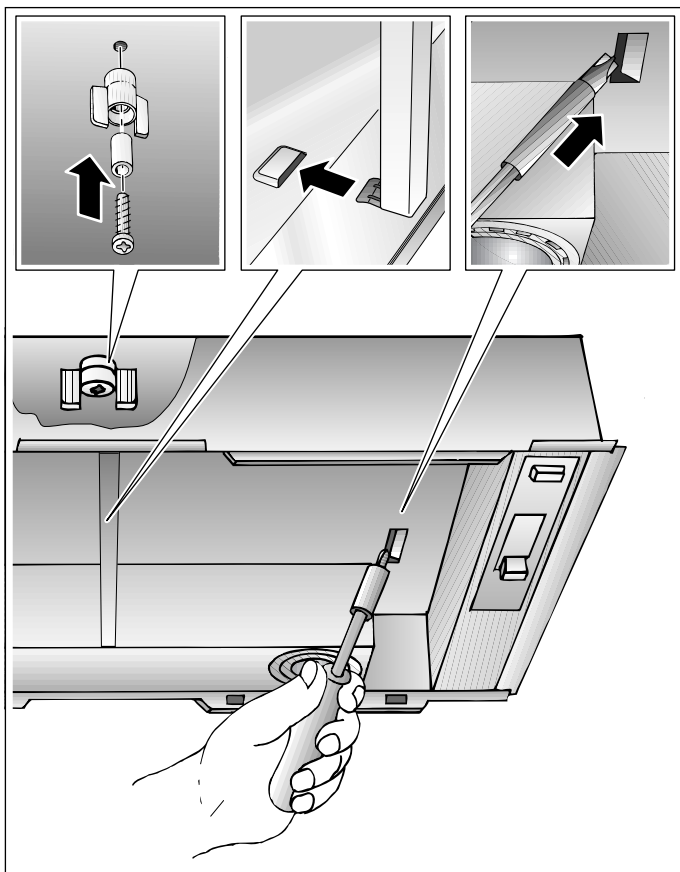
- Фільтр з активованим вугіллям не входить до комплекту поставки. Ви можете придбати фільтр з активованим вугіллям у авторизованого дилера, у сервісній службі або в інтернет-магазині.
- Фільтр з активованим вугіллям не можна очищувати або активувати повторно.
- Фільтр з активованим вугіллям не містить ніяких шкідливих речовин і може утилізуватися разом із побутовими відходами.

Встановлення фільтра з активованим вугіллям

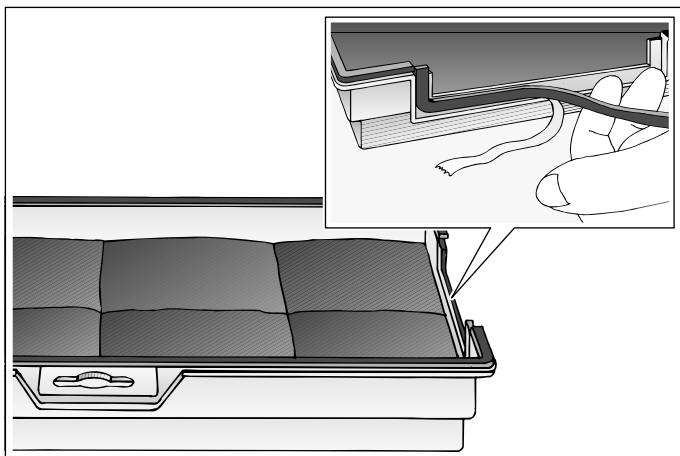
1. Зніміть металевий жиропоглинаючий фільтр.
2. Вставте гвинт через крильчасту гайку та гільзу. Вкрутіть посередині розподільної перегородки.

Вказівка: Гвинт, крильчаста гайка та гільза постачаються в комплекті з фільтром з активованим вугіллям.

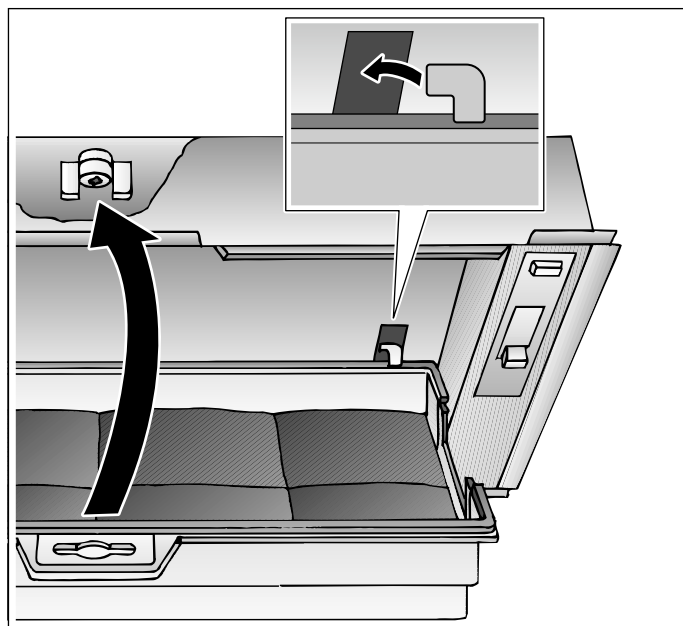
- У приладах з проміжною рейкою зніміть її. За допомогою викрутки натисніть на обидва язички у розподільній перегородці.



- Приклейте фільтр з активованим вугіллям за допомогою ущільнювальних стрічок, що постачаються у комплекті.



- Встановіть фільтр з активованим вугіллям позаду, відкиньте вгору та зафіксуйте посередині крильчастою гайкою. У приладах з проміжною рейкою знову встановіть її.



- Знову встановіть металевий жиропоглинаючий фільтр.

Знімання фільтра з активованим вугіллям

- Зніміть металевий жиропоглинаючий фільтр.
- У приладах з проміжною рейкою зніміть її. Розблокуйте фільтр з активованим вугіллям посередині крильчастою гайкою та витягніть.
- Замініть фільтр з активованим вугіллям і зафіксуйте крильчастою гайкою.
- У приладах з проміжною рейкою знову встановіть її. Знову встановіть металевий жиропоглинаючий фільтр.

Що робити у випадку несправності?

Певні несправності зазвичай можна легко усунути самостійно. Перед тим як викликати сервісну службу, ознайомтеся із наступними вказівками.

⚠ Попередження – Небезпека ураження електричним струмом!

Некваліфікований ремонт небезпечний. Ремонтні роботи та заміну пошкоджених з'єднувальних проводів може виконувати тільки кваліфікований фахівець сервісної служби. Якщо прилад несправний, витягніть мережевий штекер з розетки або вимкніть запобіжник у розподільному блоці. Зверніться до сервісної служби.

Таблиця несправностей

| Несправність | Можлива причина | Рішення |
|-----------------------|-------------------------------|---|
| Прилад не працює | Штекер вийнятий з розетки | Підключіть прилад до електромережі |
| | Вимкнення електропостачання | Перевірте, чи працюють інші кухонні прилади |
| | Несправний запобіжник | Перевірте у розподільному блоці, чи не перегорів запобіжник |
| Освітлення не працює. | Світлодіодні лампи несправні. | Зателефонуйте до сервісної служби. |

Світлодіодні лампи

Заміна дефектних світлодіодних ламп проводиться лише виробником, його сервісною службою або фахівцем із відповідною кваліфікацією і допуском (електромонтер).

⚠ Попередження – Небезпека травмувань!!

Світло LED-лампочок дуже яскраве і може бути шкідливим для очей (Група ризику 1). Не дивіться довше 100 секунд безпосередньо на ввімкнуті LED-лампочки.

Служба сервісу

Коли звертаєтесь до сервісної служби, завжди повідомляйте їй номер виробу (E-Nr.) та номер виготовлення (FD-Nr.), щоб отримати кваліфіковане обслуговування. Номери записані на фірмовій табличці всередині приладу (зніміть для цього металевий жиропоглинаючий фільтр).

Для того щоб не шукати довго у разі потреби, Ви можете занести сюди дані Вашого приладу та телефонні номери сервісної служби.

| E-Nr. | FD-Nr. |
|-------------------|--------|
| Сервісна служба ☎ | |

Зверніть увагу, що виклик техніки сервісної служби у випадку, якщо несправність сталась внаслідок недбалого використання, не буде безкоштовним навіть під час терміну дії гарантії.

Заявка на ремонт та консультація при неполадках

Контактні дані всіх країн Ви знайдете в доданому списку сервісних центрів.

Довіртеся компетентності виробника. Таким чином Ви будете певні, що ремонт Вашого приладу виконується належно підготовленим техніком сервісної служби із використанням оригінальних запасних деталей.

Приладдя

(не постачається в комплекті)

Вказівка: Ця інструкція дійсна для декількох варіантів приладу. Можливо згадується спеціальне приладдя, що не стосується вашого приладу.

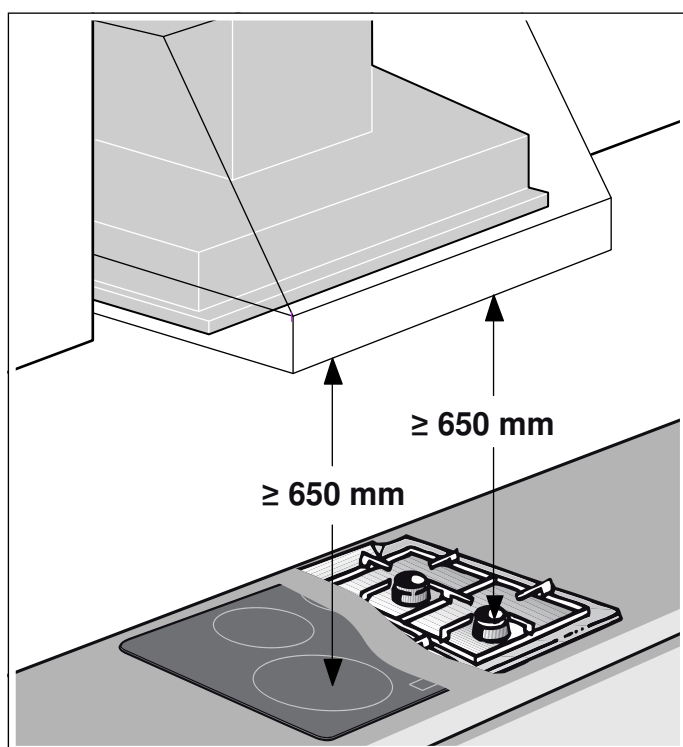
Вказівка: Дотримуйтеся інструкцій з монтажу в розділі «Приладдя».

| Приладдя | Номер за каталогом |
|-------------------------------|--------------------|
| Фільтр з активованим вугіллям | DHZ 7305 |
| Циркуляційна решітка | 095660 |

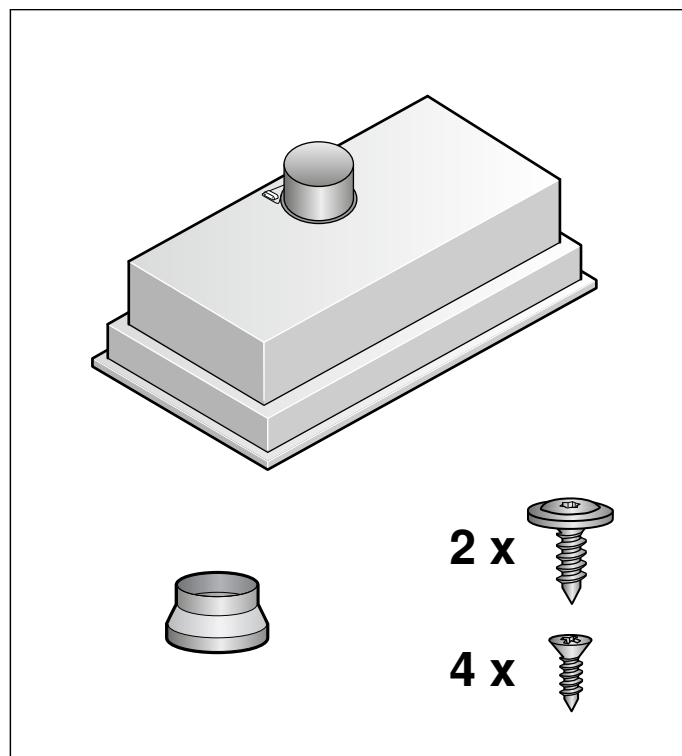
ІНСТРУКЦІЯ З МОНТАЖУ

Ця інструкція дійсна для декількох варіантів приладу. Не виключено, що окремі описані характеристики устаткування не поширюються на Ваш побутовий прилад.

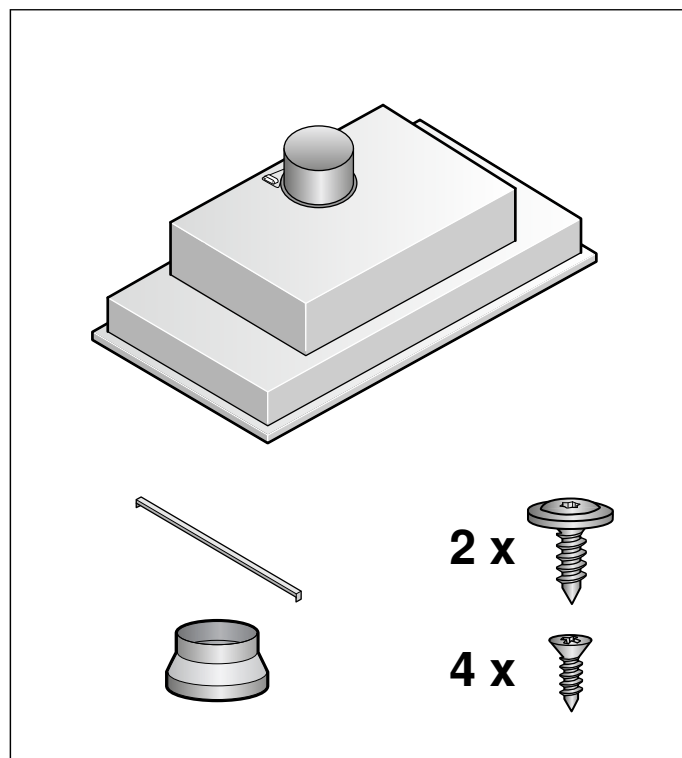
- Цей прилад встановлюється в камінах або продуктах.
- При установці додаткових спеціальних аксесуарів (напр., для режиму рециркуляції повітря) зверніть увагу на додану до них інструкцію з установки.
- Поверхні приладу уразливі. Під час установки намагайтеся уникати пошкоджень.
- Якщо витяжку використовують у режимі відведення повітря, потрібно встановити запірну засувку.



Ширина приладу 53 см:



Ширина приладу 73 см:



Важливі настанови з безпеки

Ретельно прочитайте цю інструкцію. Тільки тоді Ви зможете експлуатувати прилад безпечно та правильно. Збережіть інструкції з монтажу та експлуатації для подальшого користування або передачі їх іншому користувачеві.

Лише кваліфікована установка у відповідності з інструкцією з монтажу гарантує безпеку експлуатації. Монтажник несе відповідальність за бездоганну роботу приладу на місці встановлення.

Ширина витяжки повинна бути не менша за ширину кухонної плити.

При установці слід дотримуватися чинних будівельних норм в актуальній редакції і вимог місцевих організацій електро- і газопостачання.

При відведенні відпрацьованого повітря дотримуватися установчих та законодавчих приписів (наприклад, будівельні правила країни).

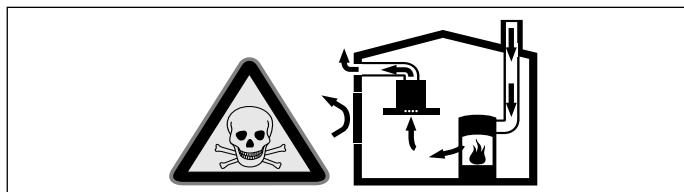
Попередження – Небезпека для життя!

Втягнуті назад продукти горіння можуть спричинити отруєння. Витяжне повітря не дозволяється відводити ані через димову чи витяжну трубу, яка знаходиться в експлуатації, ані через шахту, яка служить для деаерації приміщень, де встановлені топки. Якщо планується виводити витяжне повітря в незадіяну димову чи витяжну трубу, то насамперед необхідно отримати на це дозвіл відповідальної за чистку труб організації.

Попередження – Небезпека для життя!

Втягнуті назад продукти горіння можуть спричинити отруєння.

Під час використання приладу в режимі відведення повітря одночасно з топкою з підведенням повітря завжди слідкуйте за достатньою вентиляцією приміщення.

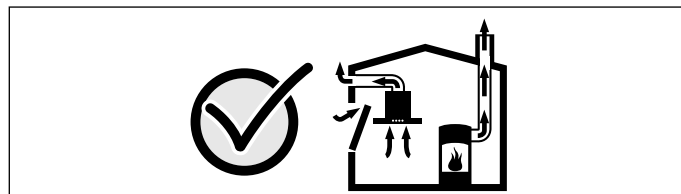


Топки із підведенням повітря із приміщення (напр., опалювальні установки, які працюють на газі, рідкому паливі, дровах чи вугіллі, проточні нагрівачі, бойлери) забирають повітря для горіння палива із приміщення, де вони встановлені, а газ, що

виділяється при цьому, відходить через витяжну систему (напр., димохід) на вулицю. Одночасна експлуатація витяжки і топки із підведенням повітря із приміщення приводить до зменшення об'єму повітря в кухні і сусідніх приміщеннях – без достатнього припливу повітря утворюється низький тиск. Отруйні гази із димової труби або витяжного коробу втягуються назад до житлових приміщень.

- Отже завжди необхідно слідкувати за достатнім припливом повітря.
- Стінний короб припливно-витяжної вентиляції сам по собі не гарантує дотримання граничної величини.

Для безпечної експлуатації низький тиск в приміщенні, де встановлена топка, не повинен переходити за межу 4 Па (0,04 мбар). Це забезпечується достатнім припливом необхідного для згорання палива повітря, яке входить крізь отвори, що не закриваються, напр., в дверях, вікнах, разом із стінним коробом припливно-витяжної вентиляції, або ж за допомогою застосування інших технічних заходів.



Зверніться обов'язково за порадою до компетентної організації для чистки труб, яка враховуючи всю вентиляційну систему будівлі в цілому, запропонує Вам відповідне вирішення для вентиляції.

Якщо витяжка працює виключно в режимі рециркуляції повітря, то експлуатація можлива без будь-яких обмежень.

Попередження – Небезпека для життя!

Втягнуті назад продукти горіння можуть спричинити отруєння. Під час установки вентилятора, поєднаного з димовою трубою, необхідно перекрити забезпечити кришку механізмом запобіжного вимкнення електропостачання.

Попередження – Небезпека пожежі!

Нашарування жиру в жиропоглинаючому фільтрі можуть загорітися. Необхідно дотримуватися визначених безпечних відстаней, щоб уникнути перегрівання. Зверніть увагу на дані на Вашій кухонній плиті. У випадку одночасної експлуатації газових і електричних плит чинною є найбільша визначена відстань. Безпосередньо поряд із встановленою витяжкою може лише з одного боку знаходитися висока шафа чи стіна. Відстань до стіни чи високої шафи повинна становити мін. 50 мм.

⚠ Попередження – Небезпека травмувань!

- Деталі всередині приладу можуть бути гострими, рекомендуємо надягти захисні рукавиці.
- Якщо прилад не закріплений належним чином, він може впасти. Усі кріпильні елементи повинні бути міцно й надійно зафіксованими.
- Прилад досить важкий. Щоб пересунути його, потрібно 2 людини. Рекомендуємо використовувати при цьому лише відповідні допоміжні засоби.

⚠ Попередження – Небезпека удару струмом!

Деталі всередині приладу можуть бути гострими, шнур живлення може пошкодитись. Забороняється згинати або затискати шнур живлення під час установки.

⚠ Попередження – Небезпека ураження струмом!

Від'єднання приладу від мережі має бути можливим завжди. Прилад дозволяється підключати до розетки із захисним контактом, що була встановлена згідно з настановами.

Після монтажу приладу штепсельна вилка мережевого кабелю повинна залишатися доступною. Якщо це неможливо, у нерухомо встановленому електрообладнанні повинен бути встановлений багатополюсний розподільник відповідно до умов перенапруги категорії III та до правил встановлення.

Нерухоме електричне встановлення проводиться лише кваліфікованим електриком. Ми рекомендуємо встановити автоматичний запобіжний перемикач у мережі, що забезпечує живлення приладу.

⚠ Попередження – Небезпека удушення!

Упаковка приладу небезпечна для дітей. У жодному випадку не дозволяйте дітям гратися з упаковкою.

Загальні вказівки

Режим відведення повітря

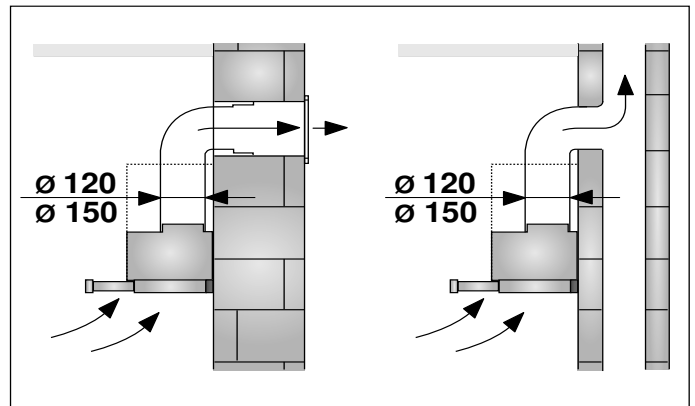
⚠ Попередження – Небезпека для життя!

Втягнуті назад продукти горіння можуть спричинити отруєння. Витяжне повітря не дозволяється відводити ані через димову чи витяжну трубу, яка знаходиться в експлуатації, ані через шахту, яка служить для деаерації приміщень, де встановлені топки. Якщо планується виводити витяжне повітря в незадіяну димову чи витяжну трубу, то насамперед необхідно отримати на це дозвіл відповідальної за чистку труб організації.

Якщо витяжне повітря відводиться через зовнішню стіну будівлі, то в камінну кладку слід вбудувати телескопічний повітряний канал коробкоподібної форми.

Система відведення витяжного повітря

Вказівка: Виробник не несе відповідальності за дефекти, які виникли в результаті неправильного планування і прокладки трубопроводу.



- Для забезпечення оптимальної потужності витяжки слід використовувати коротку пряму витяжну трубу якомога більшого діаметру.
- Використання довгих витяжних труб із шорсткою поверхнею, з багатьма вигинами і діаметром менше 150 мм не дозволить досягти оптимальної потужності витяжки і підвищить шумність вентилятора.
- Для прокладки повітроводів для відводу витяжного повітря дозволяється використовувати труби (у т.ч. м'які труби) лише із негорючого матеріалу.

Круглі труби

Рекомендований внутрішній діаметр 150 мм, однак, не менше 120 мм.

Пласкі канали

Внутрішній перетин повинен відповідати діаметру круглих труб.

Ø 150 мм бл. 177 см²

Ø 120 мм бл. 113 см²

- Пласкі канали не повинні вигинатися під гострими кутами.
- При розбіжних діаметрах труб застосовуйте ущільнювальні стрічки.

Електричне підключення

⚠ Попередження – Небезпека удару струмом!

Деталі всередині приладу можуть бути гострими, шнур живлення може пошкодитись. Забороняється згинати або затискати шнур живлення під час установки.

Необхідні дані для підключення до електромережі зазначені на заводській табличці з технічними характеристиками всередині витяжки – для цього зніміть металевий жиропоглинаючий фільтр.

Довжина кабелю живлення: прибл. 1,20 м

Цей побутовий прилад Правилам ЄС щодо захисту від радіоперешкод.

⚠ Попередження – Небезпека ураження струмом!

Від'єднання приладу від мережі має бути можливим завжди. Прилад дозволяється підключати до розетки із захисним контактом, що була встановлена згідно з настановами.

Після монтажу приладу штепсельна вилка мережевого кабелю повинна залишатися доступною. Якщо це неможливо, у нерухомо встановленому електрообладнанні повинен бути встановлений багатополосний розподільник відповідно до умов перенапруги категорії III та до правил встановлення. Нерухоме електричне встановлення проводиться лише кваліфікованим електриком. Ми рекомендуємо встановити автоматичний запобіжний перемикач у мережі, що забезпечує живлення приладу.

Підготовка до переобладнання

- Для переобладнання витяжку потрібно встановити врівень із поверхнею на нижній кромці.
- Переобладнання має охоплювати всю варильну поверхню.
- Максимальна маса витяжки становить 15 кг.

Габарити приладу та безпечні відстані

- Звертайте увагу на габарити приладу.
 - Дотримуйтеся безпечних відстаней.
- Якщо в інструкції зі встановлення газового приладу вказано розбіжні відстані, завжди орієнтуйтеся на більші значення.

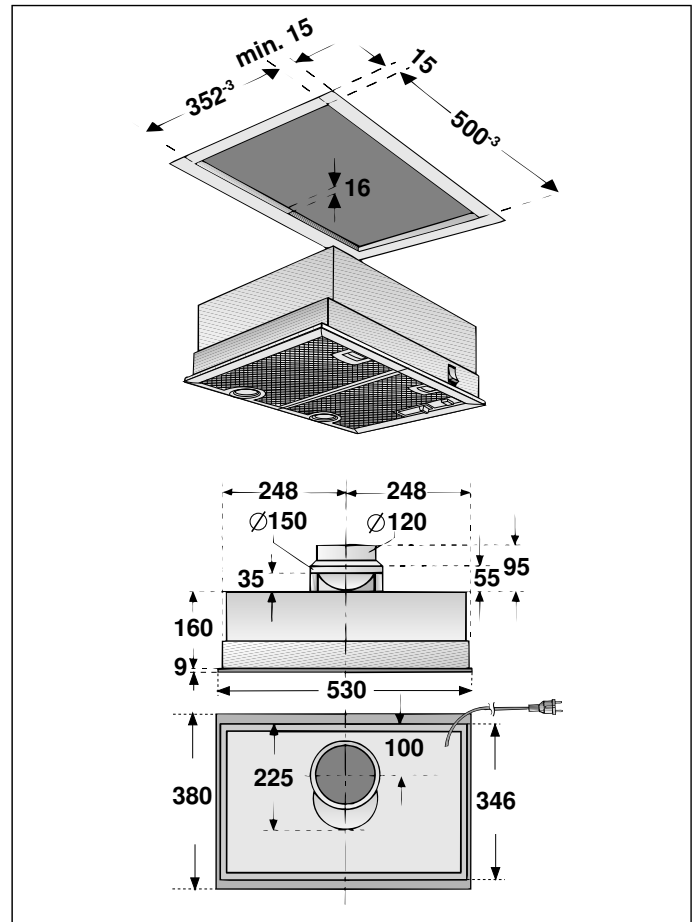
Стабільність вбудованого гарнітура повинна забезпечуватися також після виконання прирізних робіт.

Ця витяжка розрахована на вбудовування у гарнітурі з наступними габаритами:

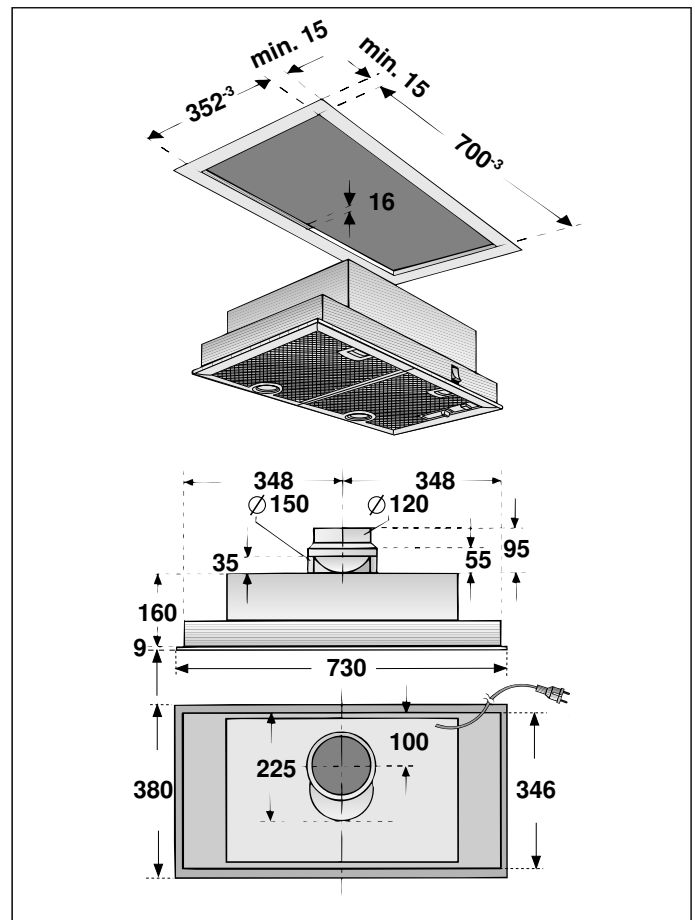
| | |
|---------------|--|
| Ширина | 500-3 мм (при ширині приладу 53 см) |
| Ширина | 700-3 мм (при ширині приладу 73 см) |
| Глибина | 352-3 мм |
| Висота | мін. 160 мм (для приладів з 2 двигунами) |
| Товщина стіни | 16 мм |

Вказівка: Всі стіни вбудованої гарнітури повинні мати товщину щонайменше 15 мм.

Витяжка шириною 53 см, з 1 та 2 двигунами:



Витяжка шириною 73 см, з 1 та 2 двигунами:



Підготовка приладу

Режим відведення повітря

Якщо витяжку використовують у режимі відведення повітря, потрібно встановити запірну засувку.

Вказівка: Напис або позначка запірної засувки повинні бути назовні.

1. Зафіксуйте обидва затискачі запірної засувки в отворах на повітряному патрубку або отворі для відведення повітря.
2. Перевірте функціонування запірної засувки.

Режим рециркуляції повітря

Якщо витяжку використовують в режимі рециркуляції повітря, випускний отвір повинен бути захищений циркуляційною решіткою. Циркуляційна решітка дозволяє уникнути механічних та електричних небезпек.

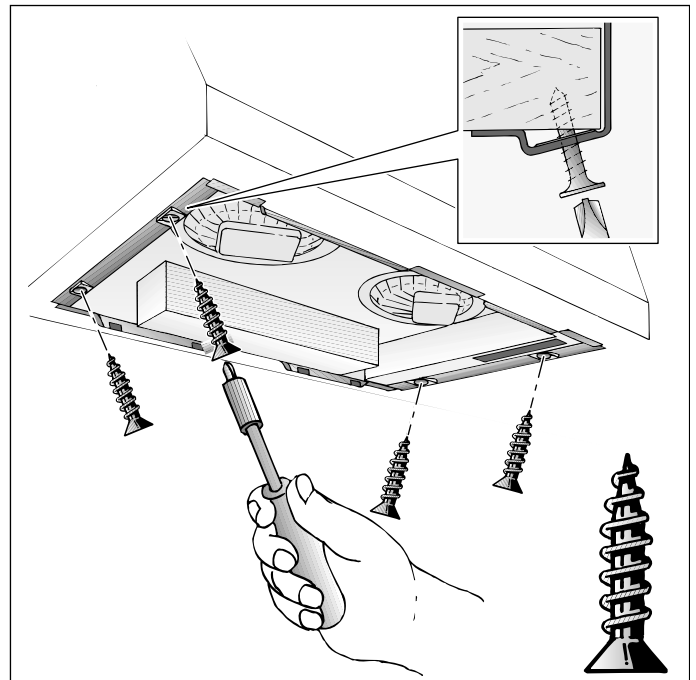
Прямокутний отвір для відведення повітря

У витяжках з прямокутним отвором для відведення повітря потрібно закрутити повітряні патрубки, що постачаються в комплекті, над отвором для відведення повітря.

Установка

Завершення монтажу

1. Зніміть металевий жиропоглинаючий фільтр.
2. Під'єднайте прилад до мережі живлення.
3. Під час переобладнання натискайте витяжку вгору, поки монтажні пружини не зафіксуються спереду та позаду.
4. Пригвинтіть витяжку.



5. Встановіть металевий жиропоглинаючий фільтр і зафіксуйте.

Монтаж вентиляційних каналів

Вказівка: Якщо використовується алюмінієва труба, місце з'єднання необхідно попередньо згладити.

Витяжна труба діаметром 150 мм (рекомендовано)

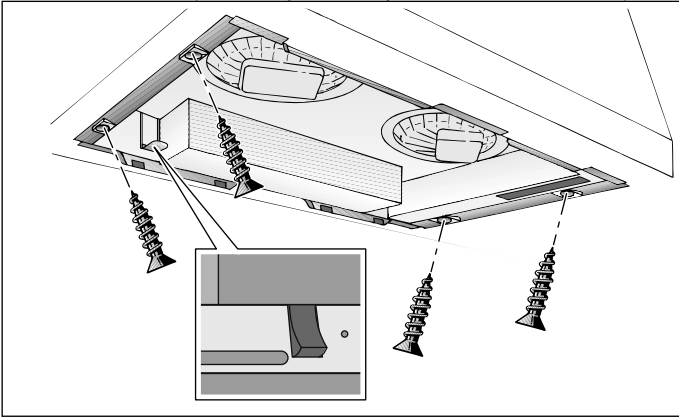
Під'єднайте вентиляційний канал безпосередньо до вихідного патрубку витяжки та заізолюйте з'єднання.

Витяжна труба діаметром 120 мм

1. Перехідний штуцер приєднайте безпосередньо до повітряного патрубку.
2. Витяжну трубу приєднайте до перехідного штуцера.
3. Герметично ущільніть належним чином обидва місця з'єднання.

Демонтаж приладу

1. Від'єднайте прилад від електромережі.
2. Викрутіть гвинти.
3. Роз'єднайте вентиляційні канали.
4. Закріпіть витяжку знизу. Потягніть монтажну пружину спереду та позаду.



5. Витягніть витяжку знизу.



Thank you for buying a Bosch Home Appliance!

Register your new device on MyBosch now and profit directly from:

- **Expert tips & tricks for your appliance**
- **Warranty extension options**
- **Discounts for accessories & spare-parts**
- **Digital manual and all appliance data at hand**
- **Easy access to Bosch Home Appliances Service**

Free and easy registration – also on mobile phones:

www.bosch-home.com/welcome



Looking for help? You 'll find it here.

Expert advice for your Bosch home appliances, need help with problems or a repair from Bosch experts.

Find out everything about the many ways Bosch can support you:

www.bosch-home.com/service

Contact data of all countries are listed in the attached service directory.

Robert Bosch Hausgeräte GmbH

Carl-Wery-Straße 34

81739 München

Germany

www.bosch-home.com



9001396519

980801