

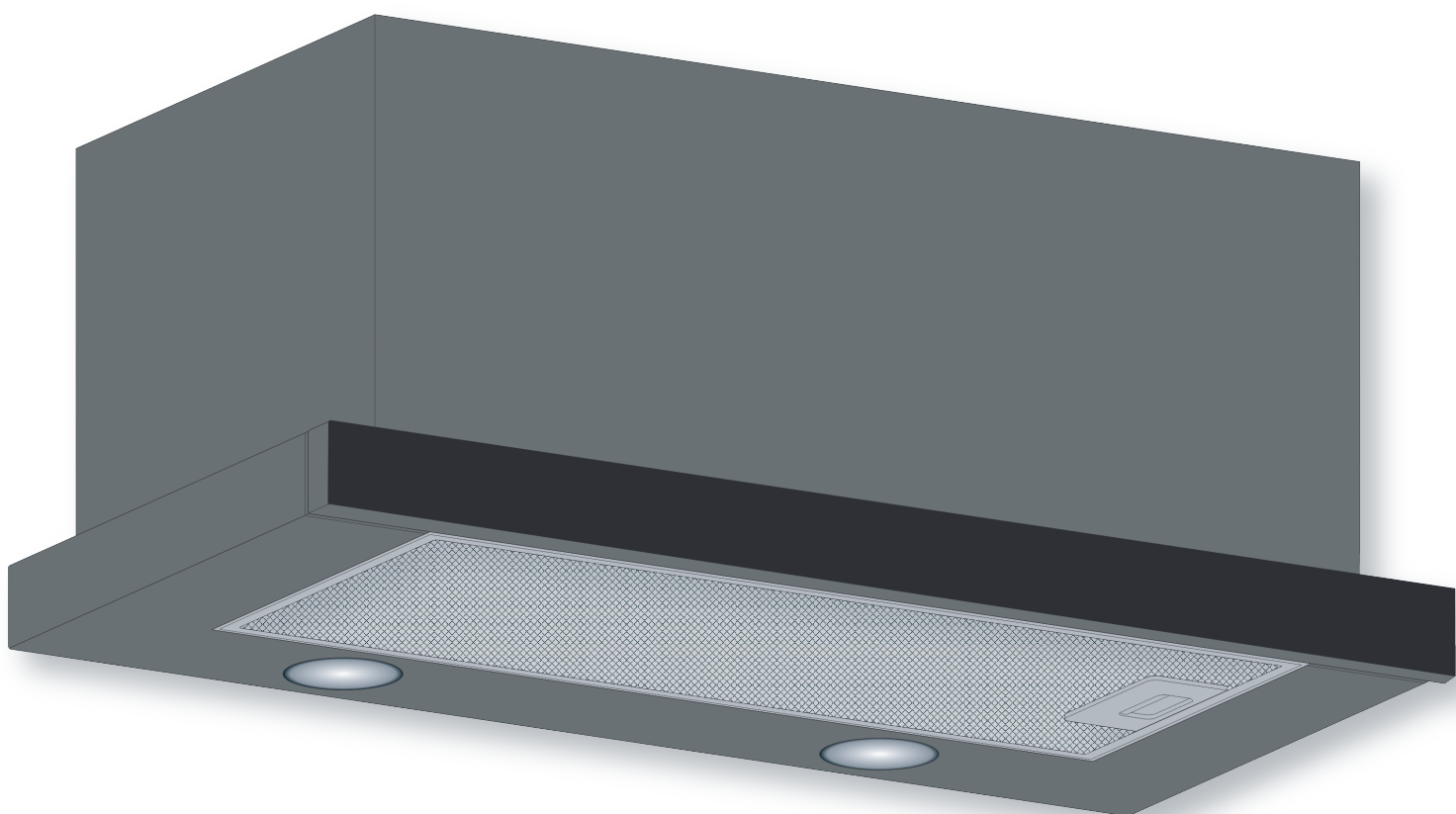


ВИТЯЖКА ВЕНТИЛЯЦІЙНА  
КУХОННА  
ВЫТЯЖКА ВЕНТИЛЯЦИОННАЯ  
КУХОННАЯ

ВВК-01.6ФЗД1

# STORM G

## 1200 LED SMD



КЕРІВНИЦТВО З ЕКСПЛУАТАЦІЇ  
РУКОВОДСТВО ПО ЭКСПЛУАТАЦИИ

## ДО УВАГИ ПОКУПЦІВ!

Для підтвердження права на гарантійне обслуговування просимо Вас зберігати товарний чек разом з гарантійним талоном, який повинен бути повністю заповнений із обов'язково вказаною датою продажу, підписом і штампом магазину. **Не виконання цієї вимоги позбавляє Вас права на гарантійне обслуговування.**

При покупці вимагайте провести у Вашій присутності перевірку роботи витяжки і ламп освітлення.

## ШАНОВНИЙ ПОКУПЕЦЬ!

Вдячні Вам за те, що Ви обрали продукцію **торгової марки «ELEYUS»**. Ми доклали усіх зусиль, щоб Ви були задоволені нашим виробом.

### 1. ЗАГАЛЬНІ ВКАЗІВКИ

**1.1** Перед встановленням витяжки та її експлуатацією необхідно уважно ознайомитися з нашими рекомендаціями, дотримання яких забезпечить надійну роботу пристрою. Не викидайте дану інструкцію, оскільки згодом вона може дати відповіді на питання, що виникнуть.



**УВАГА**

**ПЕРЕД ПОЧАТКОМ ЕКСПЛУАТАЦІЇ (ВКЛЮЧЕННЯМ), ПРИЛАД ПОВИНЕН ЗНАХОДИТИСЯ ПРИ КІМНАТНІЙ ТЕМПЕРАТУРІ НЕ МЕНШЕ ДВОХ ГОДИН.**

**1.2** Витяжка призначена для відводу забрудненого повітря з простору над приладом для приготування їжі, використовується виключно в домашньому господарстві і **відповідає вимогам ДСТУ ІЕС 60335-2-31:2006.**



**УВАГА**

**ЗАСТОСУВАННЯ ВИРОБУ В ЦІЛЯХ, ЩО ВІДРІЗНЯЮТЬСЯ ВІД ПОБУТОВИХ, НЕДОПУСТИМЕ! ПРИ ВИКОРИСТАННІ ВИТЯЖКИ ДЛЯ ІНШИХ ЦІЛЕЙ ВИНИКАЄ РИЗИК ОТРИМАННЯ ТРАВМ І ПОШКОДЖЕННЯ МАЙНА, А НА ВИРІБ НЕ БУДЕ РОЗПОВСЮДЖЕНА ГАРАНТІЯ!**

**1.3** Використання витяжки зменшує вміст в повітрі шкідливих продуктів неповного згорання природного газу, частково зменшує неприємні запахи, що утворюються при приготуванні їжі, знижує забруднення стін, стелі і меблів жировими частинками і кіптявою.

**1.4** Виріб являється повітроочисним пристроєм витяжного типу з вентилятором (турбіною), укомплектований жироуловлюючим алюмінієвим (**в комплекті**) та має опцію доукомплектування запахопоглинальним вугільним фільтром. Виготовляється шириною **600мм** з листової сталі.

**1.5** В залежності від схеми установки над плитою витяжка може працювати в двох варіантах:



в режимі відводу повітря в стаціонарний вентиляційну шахту (димохід) кухні з використанням гофрованих алюмінієвих або пластикових повітроводів  $\varnothing 150 \times \varnothing 120\text{мм}$  (рис.1);



в режимі рециркуляції (замкнута кругова циркуляція повітря на кухні), коли витяжка не підключається до димоходу, а повітря проганяється через жироуловлюючий алюмінієвий (**в комплекті**) та запахопоглинальний вугільний (купується окремо) фільтри і повертається назад в кухню (рис.2).



**УВАГА**

**НЕ ПОЧИНАЙТЕ МОНТАЖ ВИТЯЖКИ, ДОКИ ВИ НЕ ПІДКЛЮЧИЛИ ЇЇ ДО ЕЛЕКТРОМЕРЕЖІ І НЕ ВПЕВНЕЛИСЬ В ЇЇ ТЕХНІЧНІЙ СПРАВНОСТІ, ПЕРЕВІРИВШИ ВСІ ЇЇ ФУНКЦІЇ.**

**1.6** Рекомендуємо всі роботи по монтажу, підключенню і ремонту Вашої витяжки довіряти тільки кваліфікованим спеціалістами, що професійно займаються виконанням таких робіт.

**1.7** Виробник не несе відповідальності за будь-які пошкодження та поломки, що пов'язані з неправильною установкою, експлуатацією та ремонтом витяжки.

**1.8** Виробник залишає за собою право модифікації виробу з метою покращення його якості та технічних параметрів.

**1.9** Технічні характеристики витяжки вказані в даній інструкції та на етикетці, закріпленій на внутрішній поверхні корпусу витяжки (**доступ до неї відкривається при знятті фільтрів**).



**УВАГА**

**ВИТЯЖКА МОНТУЄТЬСЯ НАД ЕЛЕКТРОПЛИТАМИ НА ВИСОТІ 650 - 750мм, А НАД ГАЗОВИМИ ПЛИТАМИ НА ВИСОТІ 750 - 850мм ВІД РОБОЧОЇ ПОВЕРХНІ ПЛИТИ (РИС.1).**


## 2. ОСНОВНІ ТЕХНІЧНІ ХАРАКТЕРИСТИКИ

НАПРУГА, В		220 - 230	
ЧАСТОТА, ГЦ		50	
КІЛЬКІСТЬ РЕЖИМІВ РОБОТИ		3	
НОМІНАЛЬНА СПОЖИВНА ПОТУЖНІСТЬ, ВТ	ЕЛЕКТРОДВИГУНА		200
	ОСВІТЛЕННЯ (LED SMD)		2 x 3
ПРОДУКТИВНІСТЬ ТУРБИНИ, М <sup>3</sup> /ГОД		1200	
ГАБАРИТНІ РОЗМІРИ ВИТЯЖКИ ВЕНТИЛЯЦІЙНОЇ КУХОННОЇ, ММ	ШИРИНА		600
	ГЛИБИНА		300
	ВИСОТА		245
ПРИЄДНУВАЛЬНИЙ РОЗМІР ПРОВОДУ ВЕНТИЛЯЦІЇ, ММ		Ø150 x Ø120	
МАСА ВИТЯЖКИ (НЕТТО), КГ	З ПРОДУКТИВНІСТЮ	1200 М <sup>3</sup> /ГОД	6,7
РІВЕНЬ ШУМУ ВИТЯЖКИ, ДБ	З ПРОДУКТИВНІСТЮ	1200 М <sup>3</sup> /ГОД	64,9
<b>КЛАС ЗАХИСТУ ( I ).</b> Електроприймачі та пристрої класу I мають всі доступні до дотику частини відділені від струмопровідних частин робочою ізоляцією, а металеві частини, які доступні до дотику, крім того, приєднані до затискача або контакту заземлення розташованого всередині приладу.			
<b>РЕЖИМ РОБОТИ S1 (довготривалий)</b>			

## 3. КОМПЛЕКТ ПОСТАЧАННЯ

<b>В КОМПЛЕКТ ПОСТАЧАННЯ ВХОДИТЬ</b>	ВИТЯЖКА ВЕНТИЛЯЦІЙНА КУХОННА	1 ШТ.
	ПЛАСТМАСОВИЙ ПЕРЕХІДНИК ПАТРУБКА (Ø150 x Ø120)	1 ШТ.
	ГВИНТ МЕТРИЧНИЙ М5 x 35 ЦБ ПТГ	4 ШТ.
	ФІЛЬТР ФАЖ 196 x 465 x 9 (5-ТИ ШАРОВИЙ)	2 ШТ.
	КЕРІВНИЦТВО З ЕКСПЛУАТАЦІЇ	1 ЕКЗ.

## 4. ВИМОГИ БЕЗПЕКИ

 <b>УВАГА</b>	<b>ЗАБОРОНЯЄТЬСЯ ВМИКАТИ ВИТЯЖКУ ДО ЕЛЕКТРОМЕРЕЖІ ЕЛЕКТРОПЛИТИ. ОБЕРІГАЙТЕ ЕЛЕКТРОШНУР ВІД МЕХАНІЧНИХ І ТЕРМІЧНИХ УШКОДЖЕНЬ.</b>
--	--

### 4.1 ПРИ МОНТАЖІ, ЕКСПЛУАТАЦІЇ ТА ПРОВЕДЕННЯ ТЕХНІЧНОГО ОБСЛУГОВУВАННЯ КАТЕГОРИЧНО ЗАБОРОНЯЄТЬСЯ:

- включати витяжку в електромережу з напругою і частотою, що не відповідає вказаним в розділі 2;
- використовувати лампи освітлення потужністю більше **3 Вт (LED SMD)**;
- проводити технічне обслуговування, заміну ламп, знімати фільтри, чистити витяжку, не вийнявши попередньо вилку шнура з розетки електромережі;
- експлуатація витяжки з відкритим джерелом вогню, відкритими газовими пальниками або нагрівними елементами. Нагрівні елементи повинні бути завжди закриті посудом;
- приготування їжі з застосуванням спиртних напоїв;
- залишати фритюрниці без нагляду;
- експлуатація витяжки із знятими фільтрами;
- підключати витяжку до електромережі плит, обрізати при монтажі вилку електрошнура.

**УВАГА****ВИКОРИСТОВУВАТИ ГАЗОВУ (ЕЛЕКТРО) ПЛИТУ ПРИ ВИМКНЕНІЙ ВИТЯЖЦІ КАТЕГОРИЧНО ЗАБОРОНЯЄТЬСЯ!**

**4.2** Для уникнення ураження електрострумом витяжка повинна включатися в розетку з заземленням.

**4.3** Витяжка повинна бути під'єднана до окремої вентиляційної шахти. Недопустимим є під'єднання інших пристроїв до цієї ж шахти.

**4.4** При користуванні витяжкою одночасно з іншими обігрівальними пристроями (газові, масляні, печі і т. п.) окрім електричних, **необхідно забезпечити приміщення, в якому встановлена витяжка, додатковим притоком свіжого повітря (наприклад відкрити квартиру).**

**4.5** При монтажі витяжки на необхідній настановній висоті **H** над плитою (рис.1) для відводу повітря в вентиляційний канал використовувати повітровід **Ø150 x Ø120мм**. Менший діаметр створить додатковий опір повітрю, що призведе до збільшення шуму і вібрації, а також до перегріву двигуна.

**4.6** Забезпечуйте своєчасне очищення багаторазових алюмінієвих жироловлюючих фільтрів, інакше знизиться ефективність роботи витяжки і виникне загроза пожежі через накопичення в фільтрі жиру і пилу.

**4.7** При займанні не можна включати витяжку для зменшення задимлення до повної локалізації вогню.

**4.8** У випадку займання під витяжкою закрийте полум'я цупкою тканиною, відключіть витяжку від електромережі, не використовуйте воду для гасіння полум'я в місцях знаходження електроприладів.

**4.9** Оберігайте шнур підключення до електромережі від механічних та термічних ушкоджень.

## 5. ОПИС ВИТЯЖКИ

**5.1** Витяжка вентиляційна кухонна «STORM G 1200 LED SMD» являється повітроочисним пристроєм витяжного типу з вентилятором (турбіною) і укомплектована жироловлюючим алюмінієвим фільтром. Виріб виготовляється в одномоторному виконанні шириною **600мм** з листової вуглецевої сталі з наступним декоративно-захисним покриттям порошковими фарбами. Витяжка відноситься до типу «вбудованих висувних» витяжок і вбудовується в меблевий гарнітур кухні над плитою.

**5.2** В залежності від схеми установки витяжка працює в двох варіантах (рис.1 / рис.2):

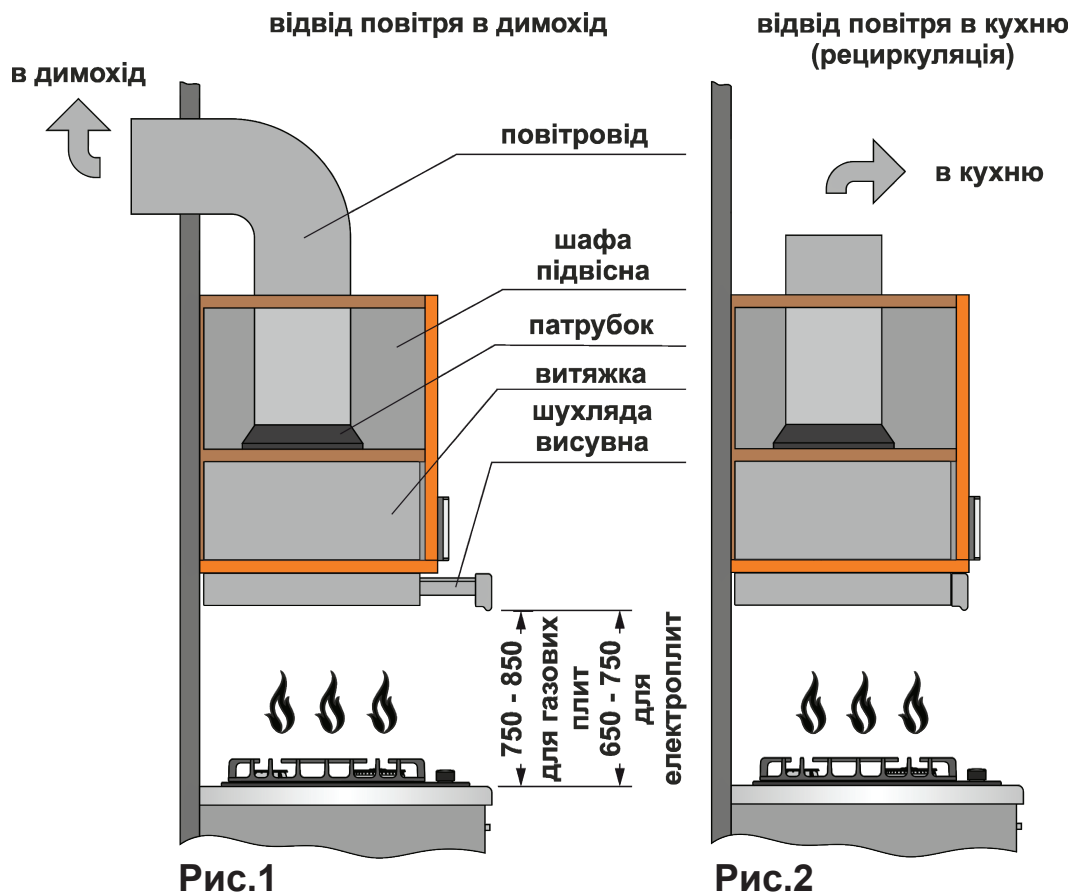


Рис.1

Рис.2

«Необхідно враховувати, що при ввімкнутій витяжці в закритому приміщенні автоматично знижується тиск, який необхідно вирівнювати за рахунок притоку свіжого повітря.

Цього можна досягнути шляхом відкриття дверей, вікон або обладнання спеціальної припливної вентиляції.»



### 5.3 Витяжка складається з наступних складових частин (рис.3 / 3.1):

1 – корпус витяжки

2 – перехідник патрубку повітроводу  
(з Ø150 на Ø120)

3 – електрошнур з заземленням  
( Клас захисту - I )

4 – перемикач режимів роботи витяжки  
(механічний)

5 – висувна панель з фільтром

6 – декоративне скло

7 – фільтр алюмінієвий жироуловлюючий 1

8 – фільтр алюмінієвий жироуловлюючий 2

9 – ламп освітлення (LED SMD)

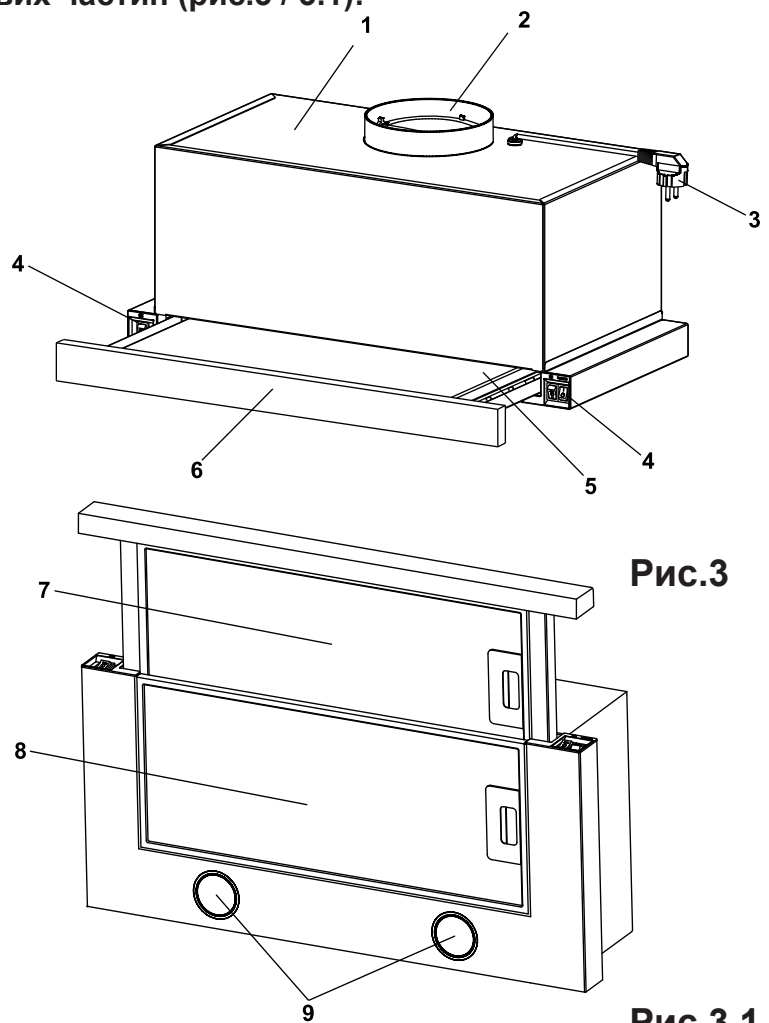


Рис.3

Рис.3.1

## 6. ІНСТРУКЦІЯ ПО МОНТАЖУ ВИТЯЖКИ

6.1 Оберіть режим роботи і місце для встановлення витяжки.

6.2 Вийміть витяжку з пакувальної коробки.

6.3 Перевірити роботу витяжки, підключіть до електромережі і перевірте всі її функції.

Нагадуємо, що висота установки витяжки над електроплитами повинна бути не менше 650мм, а над газовими – не менше 750мм (рис.1).

6.4 Перш ніж приступити до свердління отворів під кріпильні вироби, необхідно провести для них розмітку на стіні. Для цього підготуйте паперовий шаблон з координатами отворів, прикладіть шаблон до нижньої полки меблевого гарнітуру на необхідній висоті, що вказана вище, і вирівняйте його по рівню (рис.1).

6.5 Намітьте і просвердліть в т. А, В, С, D 4 отвори свердлом Ø6мм.

6.6 Кріплення витяжки здійснюється 4 метричними гвинтами М5х35, що вкручуються зсередини навісної шафи в різьбові гайки М5, приклепані до верхньої площини корпусу витяжки (рис.4 / 4.1).

6.7 Установіть на патрубок витяжки перехідник повітроводу (Ø150 x 120мм).

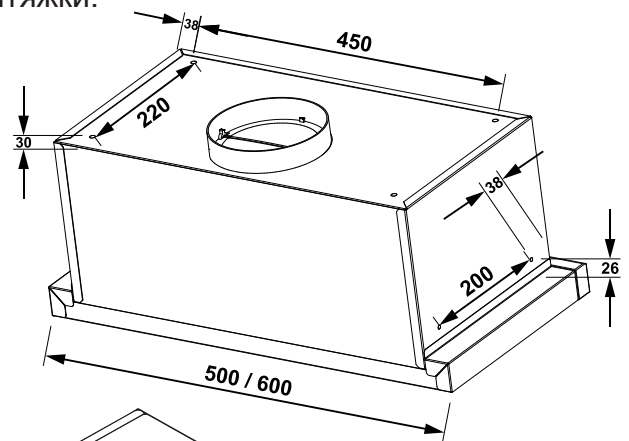


Рис.4

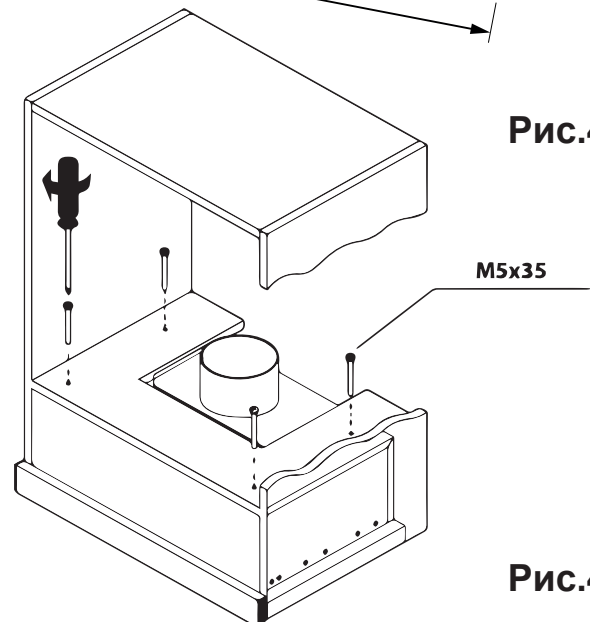
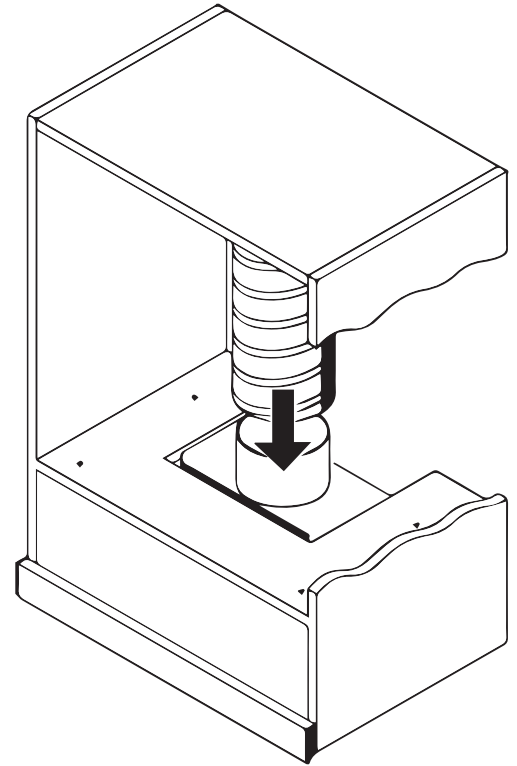
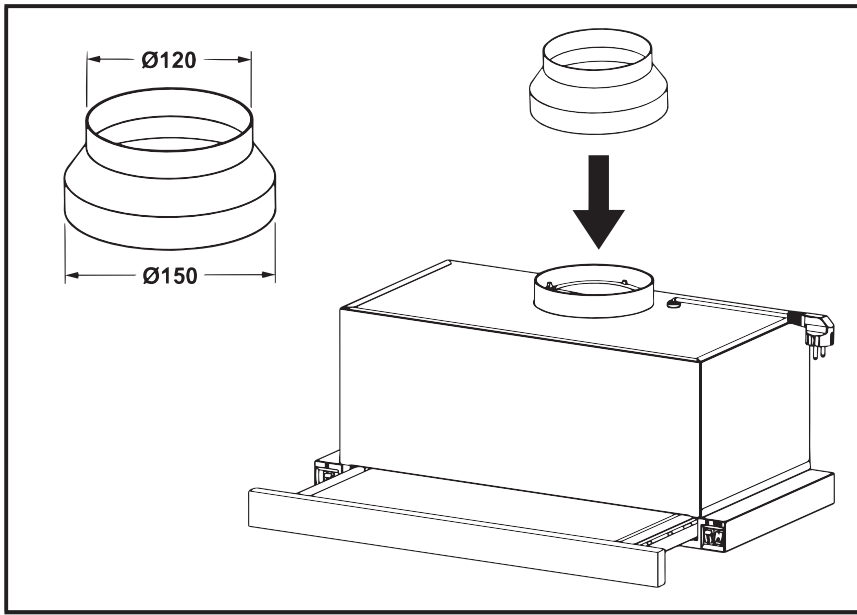


Рис.4.1

**6.8** Якщо витяжка буде працювати в режимі відводу повітря в димохід, змонтуйте повітровід обраного діаметру згідно інструкції, забезпечивши його герметичність.



**6.9** Якщо витяжка буде працювати в режимі рециркуляції, то повітровід не потрібний. Необхідно встановити вугільний запахопоглинальний фільтр (купується окремо).

**6.10** Перевірте надійність кріплення витяжки, підведіть і підключіть через розетку шнур до електромережі. **З метою додаткового захисту від перепадів напруги в мережі рекомендуємо підключати витяжку через додатковий автоматичний вимикач 6А.**

## 7. ІНСТРУКЦІЯ ПО КОРИСТУВАННЮ ВИТЯЖКОЮ

**7.1** Витяжка з механічним вимикачем має 3 швидкості вентиляції. В залежності від величини випарів при приготуванні їжі Ви можете обрати низький, середній або високий рівень вентиляції.

**7.2** Перед початком приготування їжі увімкніть витяжку в необхідному режимі роботи. Рекомендується продовжити роботу витяжки на 3-5 хвилин після закінчення приготування їжі, таким чином повітря кухні буде очищене від залишків випарів.

**7.3** На боковинах корпусу розміщений механічний перемикач режимів роботи і включення ламп освітлення (рис.5):

**I швидкість** (низькі оберти)

– натисніть вимикач в положення « I »

**II швидкість** (середні оберти)

– натисніть вимикач в положення « II »

**III швидкість** (високі оберти)

– натисніть вимикач «TURBO» в положення « I »

(на швидкостях I і II вимикач «TURBO» повинен знаходитись в положенні – 0 ).

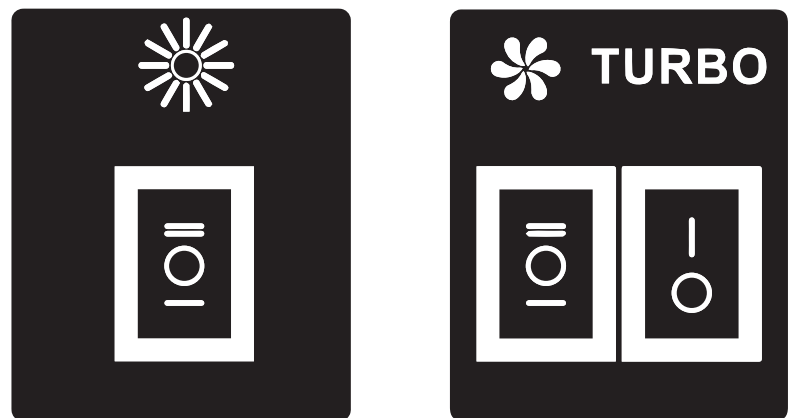


Рис.5

Механічний перемикач з **символом лампочки**, призначений для включення світильника при недостатньому освітленні робочої зони плити, знаходиться ліворуч на корпусі витяжки.

**0** – світло вимкнено; **II**– світло увімкнено незалежно від положення висувної панелі з фільтром;

**I** – світло увімкнено при висунутій панелі з фільтром.



**УВАГА**

## 8. ІНСТРУКЦІЯ ПО ДОГЛЯДУ ЗА ВИТЯЖКОЮ ПЕРЕД ОЧИЩЕННЯМ ВИТЯЖКИ ВІДКЛЮЧІТЬ ЇЇ ВІД ЕЛЕКТРОМЕРЕЖІ.

**8.1** Для зовнішньої очистки витяжок з нержавіючої сталі використовуйте спеціальні засоби, дотримуючись відповідних інструкцій.

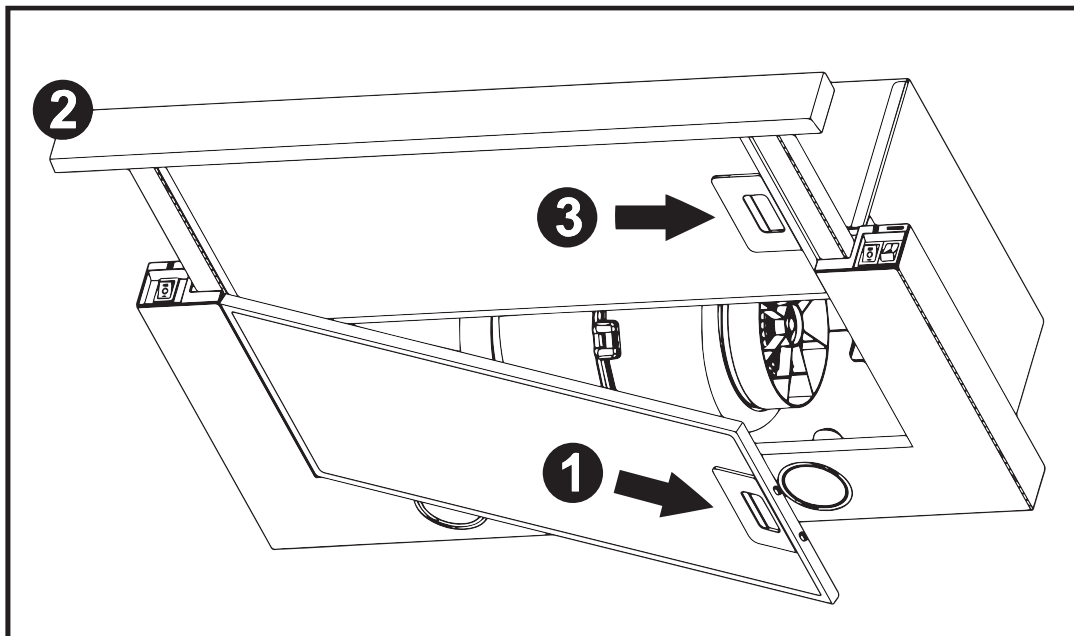
**8.2** Ніколи не використовуйте для очищення витяжки абразивні миючі засоби, і засоби, що містять соду, кислоту, хлориди або розчинники, грубі губки.

**8.3** При мийці уникайте попадання вологи на струмоведучі частини витяжки, і особливо в електронний вузол керування; після миття протріть поверхні м'якою серветкою.

**8.4** Для чистки скляних поверхонь придатні звичайні засоби для очищення скла.

**8.5** Алюмінієвий фільтр, утримуючи масло і пил з повітря, забивається і його слід мити після відмочування в гарячій воді з ефективним миючим засобом **1 раз кожні 1,5 – 2 місяці. Зміна кольору фільтра після миття не впливає на якість його роботи.**

**8.6** Для зняття алюмінієвого фільтра (рис.6) слід натиснути на пружинну засувку алюмінієвого фільтра **1** і зняти його. Витягнути висувну панель з фільтром **2** і зняти алюмінієвий фільтр **3**. Встановлення фільтра виконується в зворотному порядку. **Не встановлюйте фільтр після миття до їх повного висихання.**



**Рис.6**

**8.7** Вугільні фільтри (купається окремо), що використовуються при режимі рециркуляції **слід замінювати кожні 3 – 6 місяців** в залежності від експлуатації витяжки. Фільтри встановлюються на **T-подібному** штирі кришки турбовентилятора шляхом осьового підтиску і повороту по часовій стрілці.

**8.8** На витяжці встановленні **LED SMD** лампи для освітлення робочої зони плити. Перед початком заміни ламп освітлення необхідно відключити витяжку від електромережі, дати можливість охолонути лампам.

Для заміни лампи необхідно зняти алюмінієвий фільтр **1**, витягнути висувну панель з фільтром **2**, віджати тримач патрона на себе, щоб лампа **3** вийшла з корпусу витяжки, утримуючи тримач патрона, злегка надавити на лампу в напрямку патрона і, повернувши її проти годинникової стрілки, вийняти з корпусу витяжки (рис.7). Замість неї необхідно встановити нову з тими ж характеристиками і встановити алюмінієвий фільтр **1**.

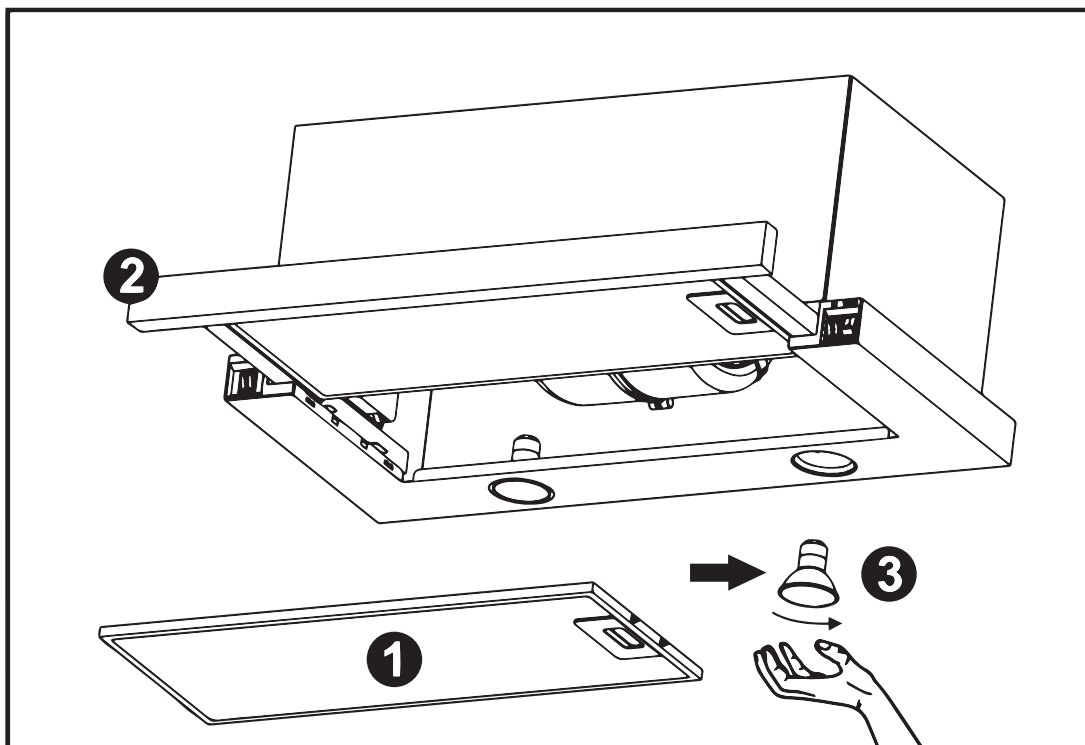


Рис.7

## 9. ГАРАНТІЇ ВИРОБНИКА

**9.1** Виробник гарантує нормальну роботу витяжки протягом **60 місяців** з дня продажу через роздрібну торгову мережу, при умові дотримання споживачем правил транспортування, зберігання, монтажу та експлуатації.

**9.2** При відсутності позначки про дату продажу, гарантійний термін обчислюється з моменту виготовлення.

**9.3** У випадку появи порушень при роботі витяжки з вини виробника протягом гарантійного терміну, споживач має право гарантійного ремонту в сервісних центрах, адреси яких вказані в гарантійному талоні на сайті виробника.

**9.3** Гарантія не поширюється на лампи освітлення, алюмінієві фільтри та вугільні фільтри.

**9.5** Термін служби витяжки 10 років.

**АДРЕСА ВИРОБНИКА:**  
**ТОВ «МОДУЛЬ ІТП», Україна**  
**м. Тернопіль, вул. Подільська, 46**  
**індекс: 46400**  
**т/ф (0352) 52-21-02**  
**e-mail: info@eleyus.com**  
**www.eleyus.com**

## К СВЕДЕНИЮ ПОКУПАТЕЛЕЙ!

Для подтверждения права на гарантийное обслуживание просим Вас сохранять товарный чек вместе с гарантийным талоном, который должен быть полностью заполненным с обязательно указанной датой продажи, подписью и штампом магазина. **Не выполнение этого требования лишает Вас права на гарантийное обслуживание.**

При покупке требуйте провести в Вашем присутствии проверку работы вытяжки и ламп освещения.

## УВАЖАЕМЫЙ ПОКУПАТЕЛЬ!

Благодарим Вас за то, что Вы выбрали продукцию торговой марки «ELEYUS». Мы приложили всех усилий, чтобы Вы были удовлетворены нашим изделием.

### 1. ОБЩИЕ УКАЗАНИЯ

**1.1** Перед установкой вытяжки и её эксплуатацией необходимо внимательно ознакомиться с нашими рекомендациями, выполнение которых обеспечит надежную работу устройства. Не выбрасывайте данную инструкцию, поскольку впоследствии она может дать ответы на вопросы, которые возникнут.

**⚠ ВНИМАНИЕ** ПЕРЕД НАЧАЛОМ ЭКСПЛУАТАЦИИ (ВКЛЮЧЕНИЕМ), ПРИБОР ДОЛЖЕН НАХОДИТЬСЯ ПРИ КОМНАТНОЙ ТЕМПЕРАТУРЕ НЕ МЕНЕЕ ДВУХ ЧАСОВ.

**1.2** Вытяжка предназначена для отвода загрязненного воздуха из пространства над прибором для приготовления пищи, используется исключительно в домашнем хозяйстве и **соответствует ДСТУ ІЕС 60335-2-31:2006.**

**⚠ ВНИМАНИЕ** ПРИМЕНЕНИЕ ИЗДЕЛИЯ В ЦЕЛЯХ, КОТОРЫЕ НЕ СООТВЕТСТВУЮТ БЫТУ, НЕДОПУСТИМО! ПРИ ИСПОЛЬЗОВАНИИ ВЫТЯЖКИ ДЛЯ ДРУГИХ ЦЕЛЕЙ ВОЗНИКАЕТ РИСК ПОЛУЧЕНИЯ ТРАВМ И ПОВРЕЖДЕНИЯ ИМУЩЕСТВА, А НА ИЗДЕЛИЯ НЕ БУДЕТ РОСПРОСТРАНЕНА ГАРАНТИЯ!

**1.3** Использование вытяжки уменьшает содержание в воздухе вредных продуктов неполного сгорания природного газа, частично уменьшает неприятные запахи, которые образуются при приготовлении пищи, снижает загрязнение стен, потолка и мебели жировыми частицами и копотью.

**1.4** Изделие является воздухоочистительным устройством вытяжного типа с диаметральной вентилятором (турбиной), оснащенный жироулавливающим алюминиевым (в комплекте) и имеет опцию доукомплектования запахопоглощающим угольным фильтром. Изготавливается шириной **600мм** из листовой углеродистой стали с последующим декоративно-защитным покрытием порошковыми красками.

**1.5 В зависимости от схемы установки над плитой вытяжка может работать в двух вариантах:**  
**в режиме отвода воздуха в стационарный вентиляционный шахту (дымоход) кухни с использованием гофрированных или пластиковых воздуховодов Ø150 x Ø120мм (рис.1);**



**в режиме рециркуляции (замкнутой круговой циркуляции воздуха на кухне), когда вытяжка не подключается к дымоходу, а воздух прогоняется через жироулавливающий алюминиевый (в комплекте) и запахопоглощающий угольный (покупается отдельно) фильтры и возвращается обратно в кухню (рис.2).**



**⚠ ВНИМАНИЕ** НЕ НАЧИНАЙТЕ МОНТАЖ ВЫТЯЖКИ, ПОКА ВЫ НЕ ПОДКЛЮЧИЛИ ЕЕ К ЭЛЕКТРОСЕТИ И УБЕДИЛИСЬ В ЕЕ ТЕХНИЧЕСКОЙ ИСПРАВНОСТИ, ПРОВЕРИВ ВСЕ ЕЕ ФУНКЦИИ.

**1.6** Рекомендуем все работы по монтажу, подключению и ремонту Вашей вытяжки доверить только квалифицированным специалистами, что профессионально занимаются выполнением таких работ.

**1.7** Производитель не несёт ответственности за любые повреждения и поломки, которые связаны с неправильной установкой, эксплуатацией и ремонтом вытяжки.

**1.8** Производитель оставляет за собой право модификации изделия с целью улучшения его качества и технических параметров.

**1.9** Технические характеристики вытяжки указаны в данной инструкции и на этикетке, закрепленной на внутренней поверхности корпуса вытяжки (доступ к ней открывается при снятии фильтров).

**⚠ ВНИМАНИЕ** ВЫТЯЖКА МОНТИРУЕТСЯ НАД ЭЛЕКТРОПЛИТАМИ НА ВЫСОТЕ **650 - 750мм**, А НАД ГАЗОВЫМИ ПЛИТАМИ НА ВЫСОТЕ **750 - 850мм** ОТ РОБОЧЕЙ ПОВЕРХНОСТИ ПЛИТЫ (РИС.1).

## 2. ОСНОВНЫЕ ТЕХНИЧЕСКИЕ ХАРАКТЕРИСТИКИ

ЧАСТОТА, ГЦ		220 - 230	
НАПРЯЖЕНИЕ, В		50	
КОЛИЧЕСТВО РЕЖИМОВ РАБОТЫ		3	
НОМИНАЛЬНАЯ ПОТРЕБЛЯ- ЭМАЯ МОЩНОСТЬ, ВТ	ЭЛЕКТРОДВИГАТЕЛЯ	200	
	ОСВЕЩЕНИЯ (LED SMD)	2 x 3	
ПРОИЗВОДИТЕЛЬНОСТЬ ТУРБИНЫ, М <sup>3</sup> /ЧАС		1200	
ГАБАРИТНЫЕ РОЗМЕРЫ ВЫТЯЖКИ ВЕНТИЛЯЦИОННОЙ КУХОННОЙ, ММ	ШИРИНА	600	
	ГЛУБИНА	300	
	ВЫСОТА	245	
ПРИСОЕД. РАЗМЕР ВОЗДУХОВОДА ВЕНТИЛЯЦИИ, ММ		Ø150 x Ø120	
МАССА ВЫТЯЖКИ (НЕТТО), КГ	С ПРОИЗВОДИ- ТЕЛЬНОСТЬЮ	1200 М <sup>3</sup> /ЧАС	6,7
УРОВЕНЬ ШУМА ВЫТЯЖКИ, ДБ	С ПРОИЗВОДИ- ТЕЛЬНОСТЬЮ	1200 М <sup>3</sup> /ЧАС	64,9
<b>КЛАСС ЗАЩИТЫ ( I ).</b> Электроприемники и устройства класса I имеют больше к прикосновению части отделены от токоведущих частей рабочей изоляцией, а металлические части, которые доступны к прикосновению, кроме того, присоединены к зажиму или контакту заземления расположенного внутри прибора.			
<b>РЕЖИМ РАБОТЫ S1 (долговременный)</b>			

## 3. КОМПЛЕКТ СНАБЖЕНИЕ

<b>В КОМПЛЕКТ СНАБЖЕНИЯ ВХОДЯТ</b>	ВЫТЯЖКА ВЕНТИЛЯЦИОННАЯ КУХОННА	1 ШТ.
	ПЛАСТМАССОВЫЙ ПЕРЕХОДНИК ПАТРУБКА (Ø150 x Ø120)	1 ШТ.
	ВИНТ МЕТРИЧЕСКИЙ М5 x 35 ЦБ ПТГ	4 ШТ.
	ФИЛЬТР ФАЖ 196 x 465 x 9 (5-ТИ ШАРОВОЙ)	2 ШТ.
	РУКОВОДСТВО ПО ЭКСПЛУАТАЦИИ	1 ЭКЗ.

## 4. ТРЕБОВАНИЯ БЕЗОПАСНОСТИ

 <b>ВНИМАНИЕ</b>	<b>ЗАПРЕЩАЕТСЯ ВКЛЮЧАТЬ ВЫТЯЖКУ К ЭЛЕКТРОСЕТИ ЭЛЕКТРОПЛИТЫ. ОБЕРЕГАЙТЕ ЭЛЕКТРОШНУР ОТ МЕХАНИЧЕСКИХ И ТЕРМИЧЕСКИХ ПОВРЕЖДЕНИЙ.</b>
---	---

### 4.1 ПРИ МОНТАЖЕ, ЭКСПЛУАТАЦИИ И ПРОВЕДЕНИИ ТЕХНИЧЕСКОГО ОБСЛУЖИВАНИЯ КАТЕГОРИЧЕСКИ ЗАПРЕЩАЕТСЯ:

- включать вытяжку в электросеть с напряжением и частотой, которые не соответствуют указанным в разделе 2;
- использовать лампы освещения мощностью больше **3 Вт (LED SMD)**;
- проводить техническое обслуживание, замену ламп, снимать фильтры, чистить вытяжку, не вынув предварительно вилку шнура из розетки электросети;
- эксплуатация вытяжки с открытым источником огня, открытыми газовыми горелками или нагревательными элементами. Нагревательные элементы должны быть всегда закрыты посудой;
- приготовление пищи с применением спиртных напитков;
- оставлять фритюрницы без надзора;
- эксплуатация вытяжки со снятыми фильтрами;
- подключать вытяжку к электросети плиты, обрезать при монтаже вилку электрошнура.





### 5.3 Вытяжка состоит из следующих составных частей (рис.3 / 3.1):

1 – корпус вытяжки

2 – переходник патрубка воздуховода  
(с Ø150 на Ø120)

3 – электрошнур с заземлением  
(Класс защиты - I)

4 – переключатель режимов работы вытяжки  
(механический)

5 – выдвижная панель с фильтром

6 – декоративное стекло

7 – фильтр алюминиевый жироулавливающий 1

8 – фильтр алюминиевый жироулавливающий 2

9 – лампы освещения (LED SMD)

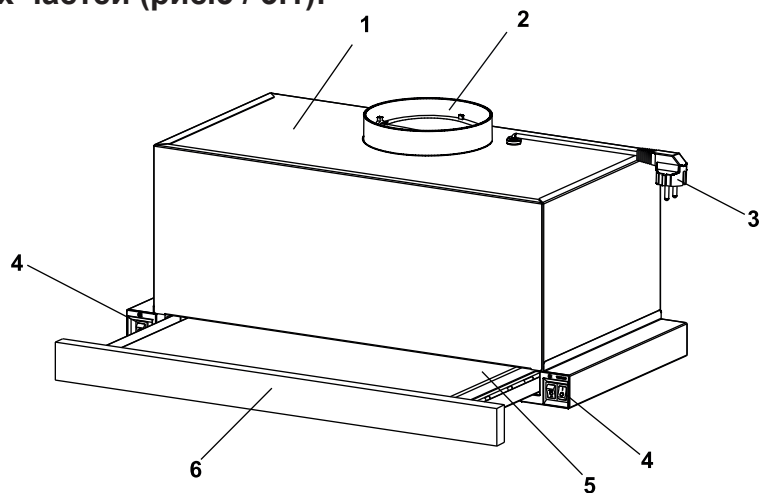


Рис.3

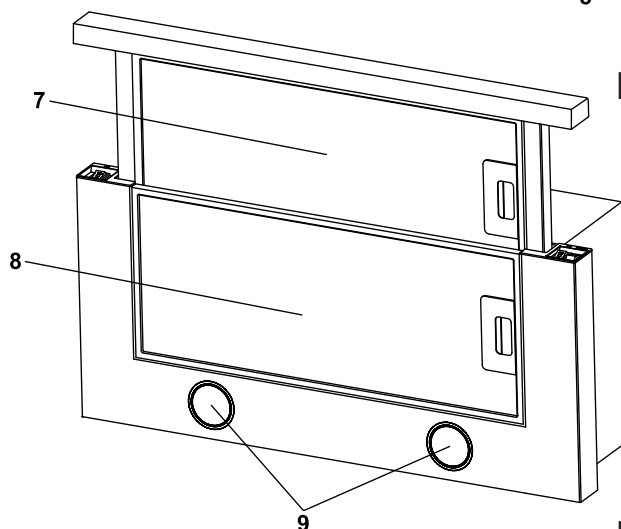


Рис.3.1

## 6. ИНСТРУКЦИЯ ПО МОНТАЖУ ВЫТЯЖКИ

6.1 Изберите режим работы и место для установления вытяжки.

6.2 Выньте вытяжку из упаковочной коробки.

6.3 Проверьте работу вытяжки, подключите к электросети и проверьте все ее функции.

**Напоминаем, что высота установки вытяжки над электроплитами должна быть не меньше 650мм, а над газовыми - не меньше 750мм (рис.1).**

6.4 Прежде чем приступить к сверлению отверстий под крепежные изделия, необходимо провести для них разметку на стене. Для этого изготовьте бумажный шаблон с координатами отверстий, приложите шаблон к нижней полке мебельного гарнитура на необходимой высоте, которая указана выше, и уровняйте его по уровню (рис.1).

6.5 Наметьте и пробурьте в т. А, В, С, D 4 отверстия сверлом Ø6мм.

6.6 Крепление вытяжки осуществляется 4 метрическими винтами M5x35, которые вкручиваются изнутри навесного шкафа в резьбовые гайки M5, прикрепаны к верхней плоскости корпуса вытяжки (рис.4 / 4.1).

6.7 Установите на патрубке вытяжки переходник воздуховода (Ø150 x 120мм).

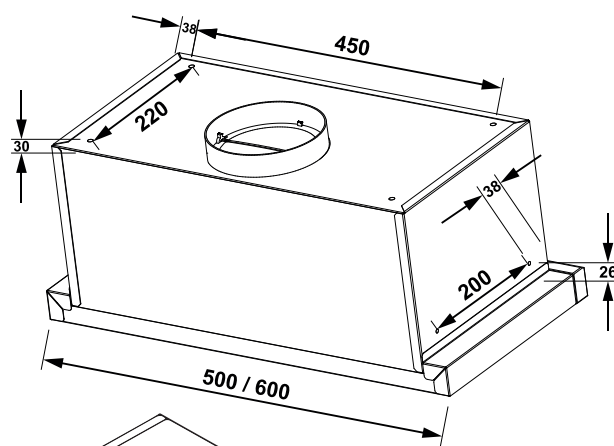


Рис.4

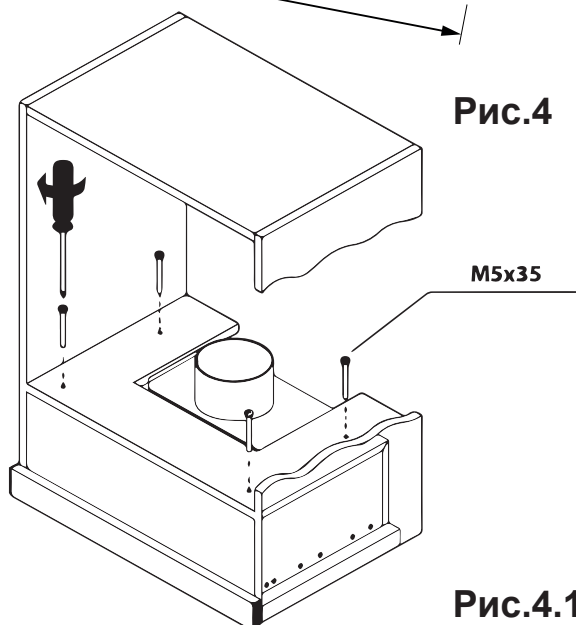
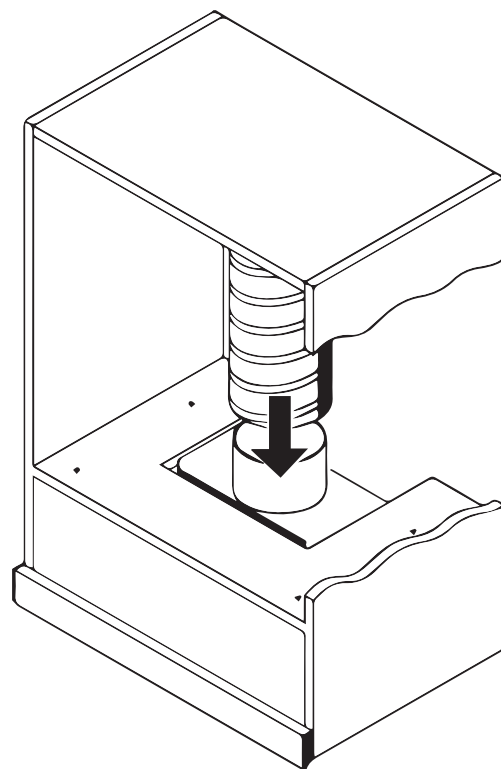
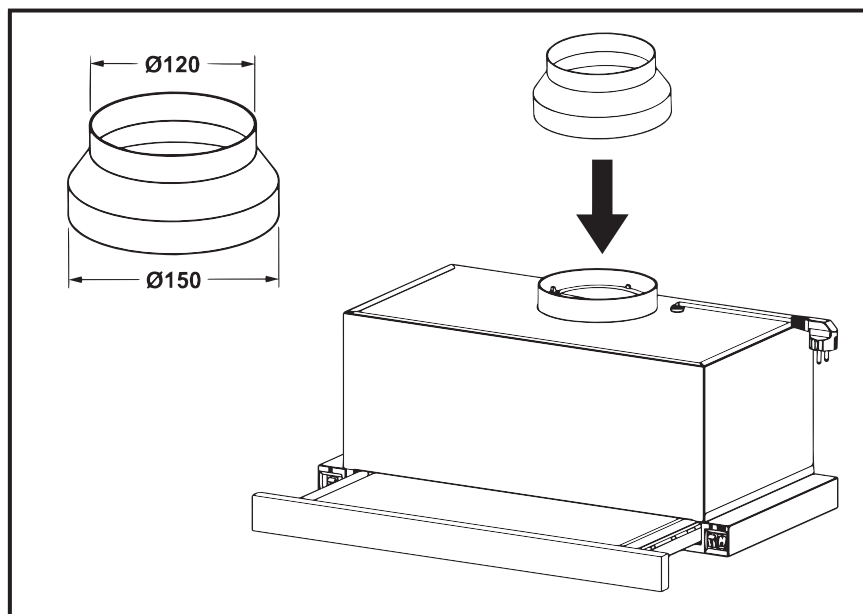


Рис.4.1

**6.8** Если вытяжка будет работать в режиме отвода воздуха в дымоход, смонтируйте воздуховод избранного диаметра согласно инструкции, обеспечив его герметичность.



**6.9** Если вытяжка будет работать в режиме рециркуляции, то воздуховод не нужен. Необходимо установить угольный запахопоглощающий фильтр (приобретается отдельно).

**6.10** Проверьте надежность крепления вытяжки, подведите и подключите через розетку шнур к электросети. С целью дополнительной защиты от перепадов напряжения в сети рекомендуем подключать вытяжку через дополнительный автоматический переключатель 6А.

## 7. ИНСТРУКЦИЯ ПО ПОЛЬЗОВАНИЮ ВЫТЯЖКОЙ

**7.1** Вытяжка с механическим выключателем имеет 3 скорости вентиляции. В зависимости от величины испарений при приготовлении еды Вы можете избрать низкий, средний или высокий уровень вентиляции.

**7.2** Перед началом приготовления пищи включите вытяжку в необходимом режиме работы. Рекомендуется продолжить работу вытяжки на 3-5 минут после окончания приготовления еды, таким образом воздух кухни будет очищен от остатков испарений и запахов.

**7.3** На боковинах корпуса размещен механический переключатель режимов работы и включения ламп освещения (рис.5):

**I скорость** (низкие обороты)

– нажмите выключатель в положение « I »

**II скорость** (средние обороты)

– нажмите выключатель в положение « II »

**III скорость** (высокие обороты)

– нажмите выключатель «TURBO» в положение « I »

(на скоростях I и II выключатель «TURBO» должен находиться в положении - 0).

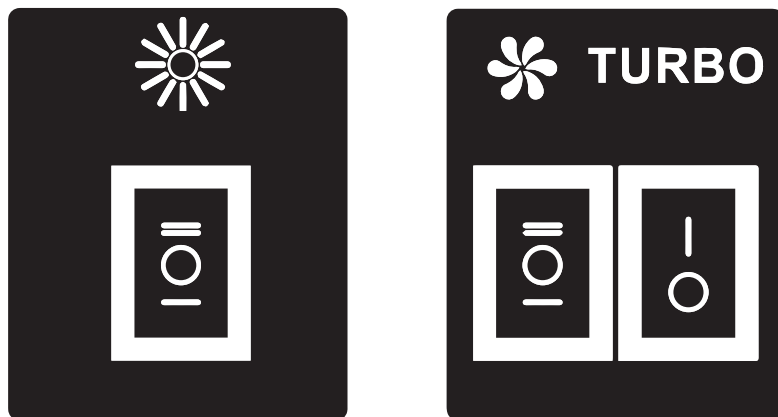


Рис.5

Механический переключатель с **символом лампочки**, предназначенный для включения светильника при недостаточном освещении рабочей зоны плиты, находится слева на корпусе вытяжки.

**0** – свет выключен; **II** - свет включен независимо от положения выдвинутой панели с фильтром;

**I** - свет включен при выдвинутой выдвинутой панели с фильтром.

## 8. ИНСТРУКЦИЯ ПО УХОДУ ЗА ВЫТЯЖКОЙ

**ВНИМАНИЕ** ПЕРЕД ОЧИСТКОЙ ВЫТЯЖКИ ОТКЛЮЧИТЕ ЕЕ ОТ ЭЛЕКТРОСЕТИ.

**8.1** Для внешней очистки вытяжки из нержавеющей стали используйте специальные средства, выполняя соответствующие инструкции.

**8.2** Никогда не используйте для очистки вытяжки абразивные моющие средства, грубые губки или чистящие средства, которые содержат соду, кислоту, хлориды или растворители.

**8.3** При мойке избегайте попадания влаги в токопроводящие части вытяжки, и особенно в электронный узел управления; после мойки протрите все поверхности мягкой салфеткой.

**8.4** Для чистки стеклянных поверхностей пригодны обычные средства для очистки стекла.

**8.5** Алюминиевый фильтр, удерживая масло и пыль с воздуха, засоряется и это следует мыть после отмачивания в горячей воде с эффективным моющим средством **1 раз каждые 1,5 - 2 месяца**. **Изменение цвета фильтра после мойки не влияет на качество его работы.**

**8.6** Для снятия алюминиевого фильтра (рис.6) следует нажать на пружинную задвижку алюминиевого фильтра **1** и снять его. Вытянуть выдвижную панель с фильтром **2** и снять алюминиевый фильтр **3**. Установка фильтра выполняется в обратном порядке. **Не устанавливайте фильтр после мойки к их полному высыханию.**

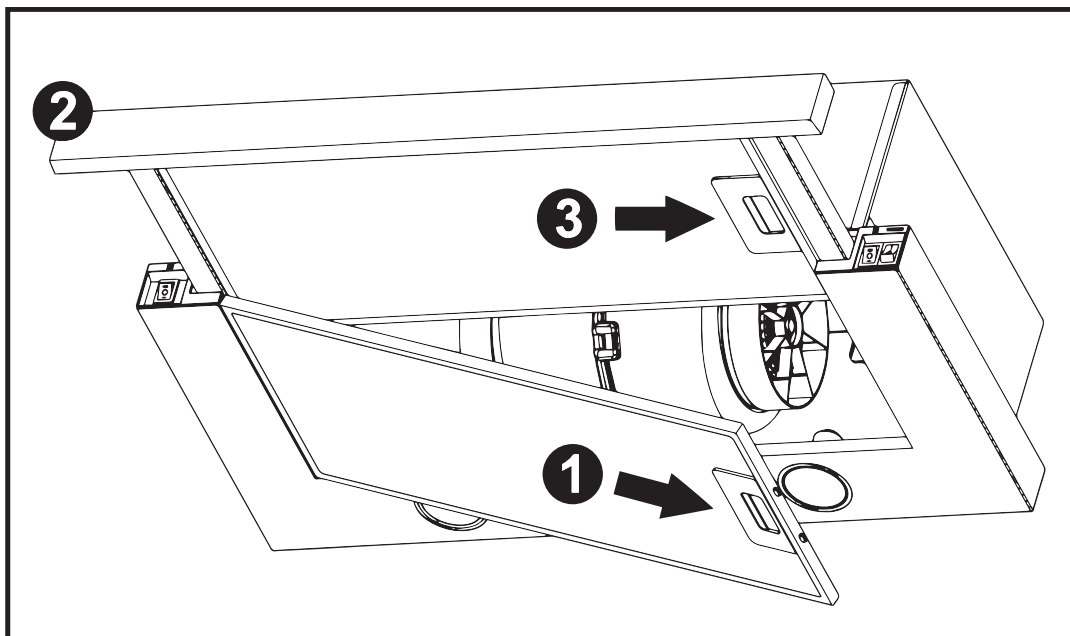


Рис.6

**8.7** Угольные фильтры (покупается отдельно), которые используются при режиме рециркуляции следует замещать каждые **3 - 6 месяцев** в зависимости от эксплуатации вытяжки. Фильтры устанавливаются на **Т-образном** штыре крышки турбовентилятора путем осевого поджима и поворота по часовой стрелке.

**8.8** На вытяжке установлении **LED SMD** лампы подсветки рабочей зоны плиты. Перед началом замены ламп освещения необходимо отключить вытяжку от электросети, дать возможность охладеть лампам.

Для замены лампы необходимо снять алюминиевый фильтр **1**, вытянуть выдвижную панель с фильтром **2**, отжать держателя патрона на себя, чтобы лампа **3** вышла из корпуса вытяжки, удерживая держатель патрона, слегка надавить на лампу в направлении патрона и, повернув ее против часовой стрелки, вынуть из корпуса вытяжки (рис.7). Вместо нее необходимо установить новую с теми же характеристиками и установить алюминиевый фильтр **1**.

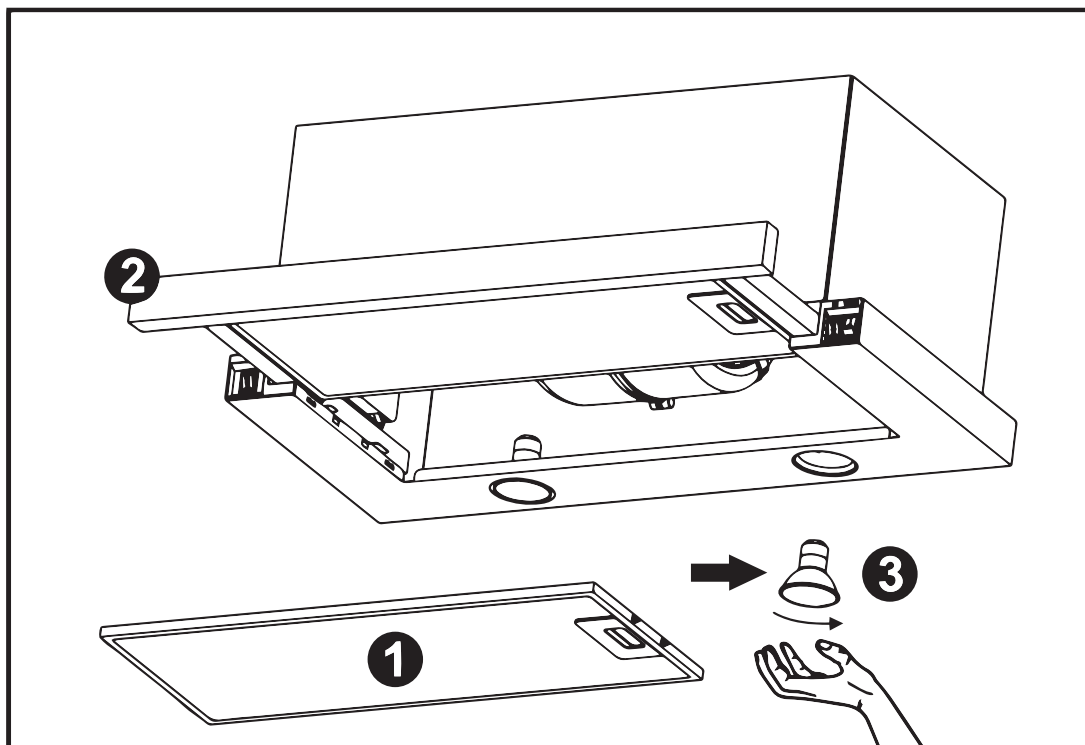


Рис.7

## 9. ГАРАНТИИ ПРОИЗВОДИТЕЛЯ

**9.1** Производитель гарантирует нормальную работу вытяжки **в течение 60 месяцев** со дня продажи через розничную торговую сеть, при условии сдерживания потребителем правил транспортировки, хранения, монтажа и эксплуатации.

**9.2** При отсутствии отметки о дате продажи, гарантийный срок вычисляется с момента изготовления.

**9.3** В случае появления нарушений при работе вытяжки по вине производителя в течение гарантийного срока, потребитель имеет право гарантийного ремонта в сервисных центрах, адреса которых указаны в гарантийном талоне на сайте производителя.

**9.3** Гарантия не распространяется на лампы освещения, алюминиевые фильтры и угольные фильтры.

**9.5** Срок службы вытяжки 10 лет.

**АДРЕС ПРОИЗВОДИТЕЛЯ:**  
ООО «МОДУЛЬ ИТП», Украина  
г. Тернополь, ул. Подольская, 46  
индекс: 46400  
т/ф (0352) 52-21-02  
e-mail: [info@eleyus.com](mailto:info@eleyus.com)  
[www.eleyus.com](http://www.eleyus.com)

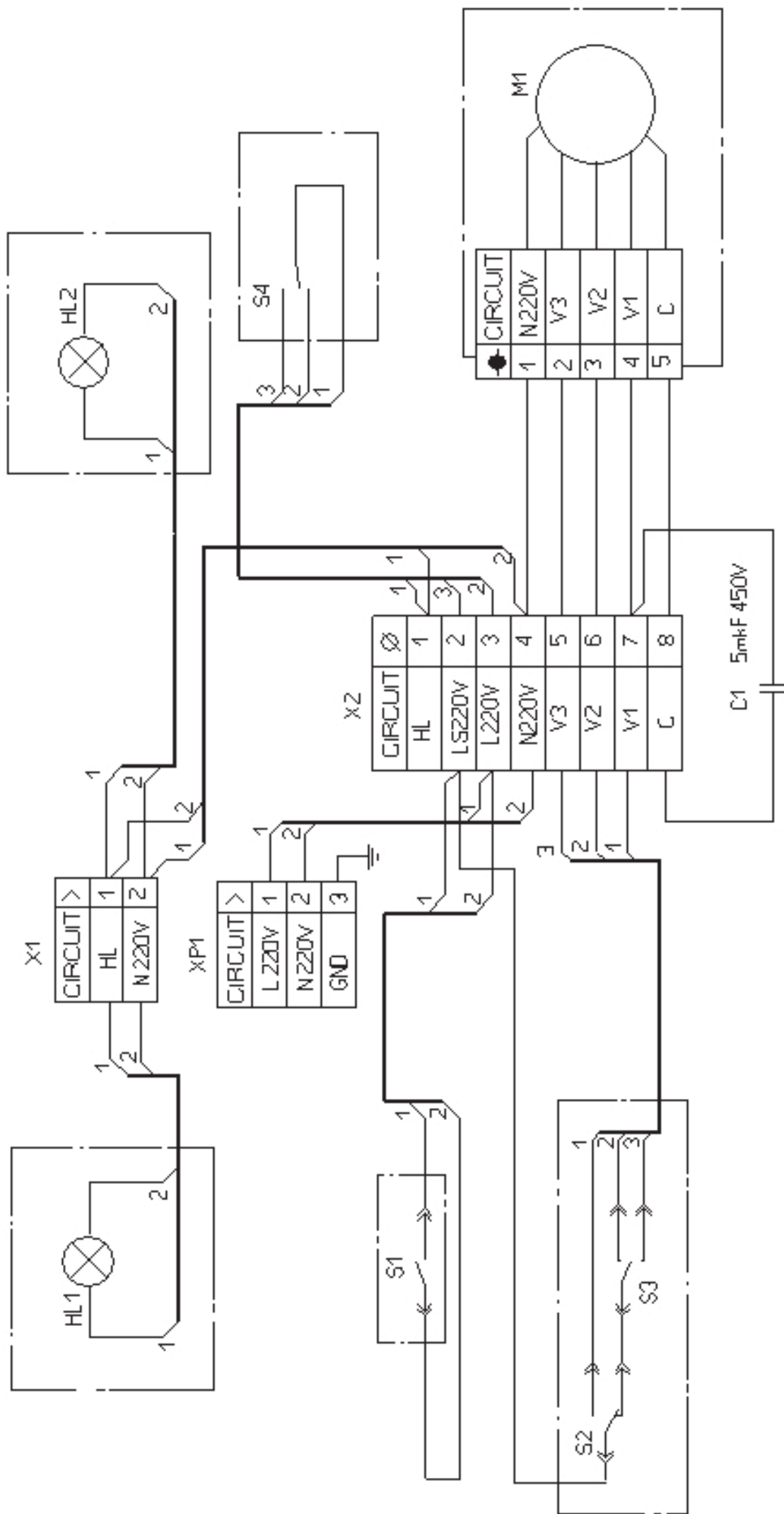


Рис.8

Принципова електросхема витяжки «STORM G 1200 m<sup>3</sup>/h LED SMD»  
 Принципиальная электросхема вытяжки «STORM G 1200 m<sup>3</sup>/h LED SMD»



**МОЖЛИВІ НЕПОЛАДКИ ВИТЯЖКИ  
ВОЗМОЖНЫЕ НЕИСПРАВНОСТИ ВЫТЯЖКИ**

		<u>Перевірити електричні з'єднання</u> Проверить электрические соединения		<u>Перевірити чи включений мотор</u> Проверить включен ли мотор		<u>Перевірити вимикач лампи (повинен бути включеним)</u> Проверить выключатель лампы (должен быть включен)		<u>Перевірити алюмінієвий фільтр (мити 1 раз в 1,5 - 2 місяці)</u> Проверить алюминиевый фильтр (мыть 1 раз в 1,5 - 2 месяца)		<u>Перевірити розетку (чи є в ній напруга)</u> Проверить розетку (есть ли в ней напряжение)		<u>Перевірити лампи</u> Проверить лампы		<u>Перевірити трубу виходу повітря (повинна бути тяга)</u> Проверить трубу выхода воздуха (должна быть тяга)		<u>Перевірити вугільний фільтр (заміна 1 раз в 3 - 4 місяці)</u> Проверить угольный фильтр (замена 1 раз в 3 - 4 месяца)
<u>Витяжка не працює</u> Вытяжка не работает	●	●				●			●							
<u>Не горить лампа</u> Не горит лампа	●		●			●	●									
<u>Зменшилася продуктивність витяжки</u> Уменьшилась производительность витяжки								●						●		●
<u>Витяжка працює гучніше</u> Вытяжка работает громче								●						●		
<u>В режимі рециркуляції слабо відводиться повітря</u> В режиме рециркуляции слабо выводится воздух								●								●



**СВІДОЦТВО ПРО ПРИЙМАННЯ ТА ПРОДАЖ  
СВИДЕТЕЛЬСТВО О ПРИЕМКЕ И ПРОДАЖЕ**

виряжка вентиляційна кухонна

вытяжка вентиляционная кухонная

відповідає  
соответствует

ДСТУ ІЕС 60335-2-31:2006

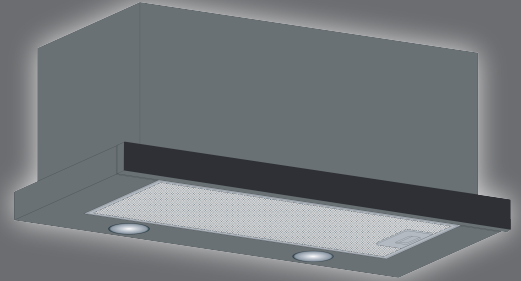
і визнана придатною до експлуатації  
и признана годной к эксплуатации

МОДЕЛЬ «STORM G 1200 m<sup>3</sup>/h»

ТИП ВВК - 01.06ФЗД1 С / ВВК - 01.06ФЗД1 Н

ОСВІТЛЕННЯ  
ОСВЕЩЕНИЯ

2 x 3 LED SMD



УПРАВЛІННЯ  
УПРАВЛЕНИЯ

МЕХАНІЧНИЙ ПЕРЕМИКАЧ РЕЖИМІВ РОБОТИ  
МЕХАНИЧЕСКИЙ ПЕРЕКЛЮЧАТЕЛЬ РЕЖИМОВ РАБОТЫ

Дата виготовлення  
Дата изготовления

Продано

Найменування організації, штамп магазину  
Наименования предприятия, штамп магазина

---

---

---

Дата продажу  
Дата продажи

Підпис продавця  
Подпись продавца

info@eleyus.com  
WWW.ELEYUS.COM