

EN **INSTALLATION MANUAL**
EN Warning! Before proceeding with installation, read the Recommendations and Suggestions in the User Manual.

DE **INSTALLATIONSANLEITUNG**
DE Achtung! Lesen Sie vor Beginn der Installation die Sicherheitshinweise in der Bedienungsanleitung.

FR **MANUEL D'INSTALLATION**
FR Attention! Veuillez lire les consignes de sécurité que contient la Notice d'utilisation avant d'installer l'appareil.

NL **INSTALLATIE-INSTRUCTIES**
NL Waarschuwing! Lees de veiligheidsinformatie in de gebruikershandleiding voordat u met de installatie begint.

ES **MANUAL DE INSTALACIÓN**
ES ¡Atención! Antes de realizar la instalación, lea la información de seguridad del Manual del usuario.

PT **LIVRO DE INSTRUÇÕES PARA INSTALAÇÃO**
PT Atenção! Antes de continuar a instalação, leia as informações de segurança no Manual de Utilizador.

IT **LIBRETTO DI INSTALLAZIONE**
IT Attenzione! Prima di procedere all'installazione, leggere le Avvertenze e Suggerimenti contenute nel Libretto di Uso.

SV **INSTALLATIONSHANDBOK**
SV Varning! Läs säkerhetsanvisningarna i bruksanvisningen innan du fortsätter med installationen.

NO **INSTALLASJONSVEILEDNING**
NO Advarsel! Les sikkerhetsinformasjonene i bruksanvisningen før du begynner installasjonen.

FI **ASENNUSOHJEET**
FI Varoitukset! Ennen kuin aloitat asennuksen, lue käyttöohjeen sisältämät turvallisuusohjeet.

DA **INSTALLATIONSVEJLEDNING**
DA Advarsel! Læs sikkerhedsreglerne i brugsanvisningen inden installationen.

CZ **NÁVOD K MONTÁŽI**
CS Upozornění! Před začátkem instalace si přečtěte bezpečnostní informace v návodu k použití.

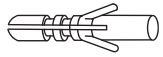
PL **INSTRUKCJA INSTALACJI**
PL Ostrzeżenie! Przed rozpoczęciem instalacji należy przeczytać informacje dotyczące bezpieczeństwa podane w Instrukcji obsługi.

HR **KNJIŽICE S UPUTAMA**
HR Upozorenje! Prije instalacije pročitajte sigurnosne informacije u Uputama za uporabu.

SI **NAVODILO ZA NAMESTITEV**
SL Opozorilo! Pred nadaljevanjem z namestitvijo preberite varnostna navodila v navodilih za uporabo.

GR **ΟΔΗΓΙΕΣ ΕΓΚΑΤΑΣΤΑΣΗΣ**
EL Προειδοποίηση! Πριν συνεχίσετε με την εγκατάσταση, διαβάστε τις πληροφορίες ασφάλειας στο εγχειρίδιο χρήστη.





I = 9x

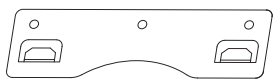
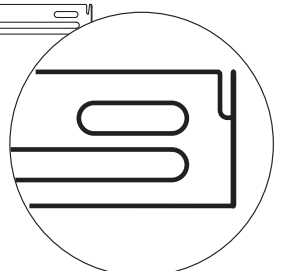
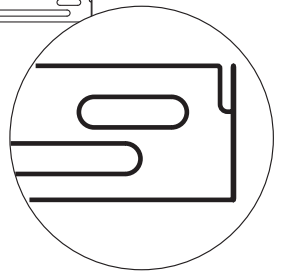
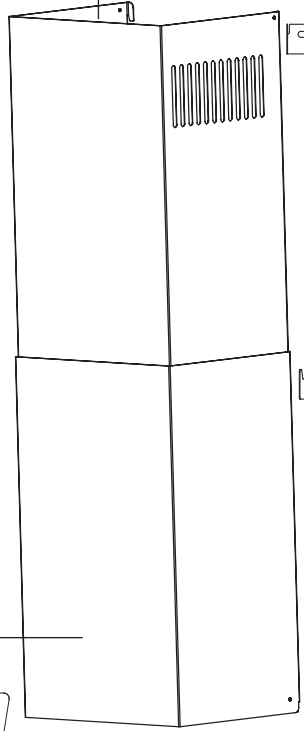


L = 9x

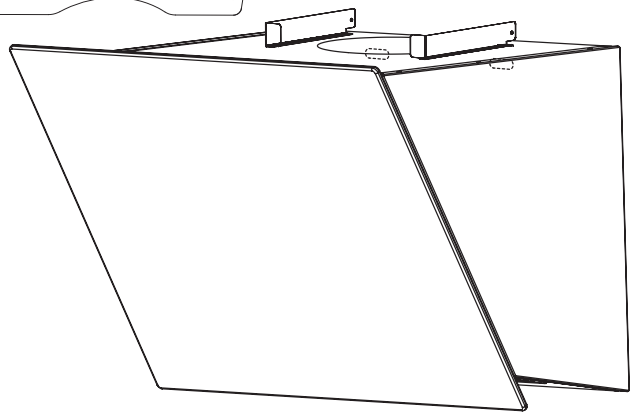
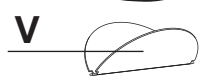


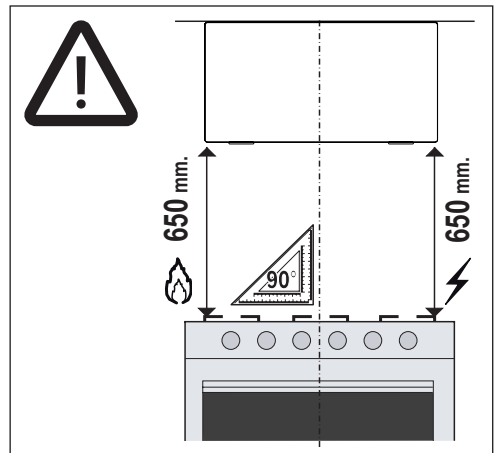
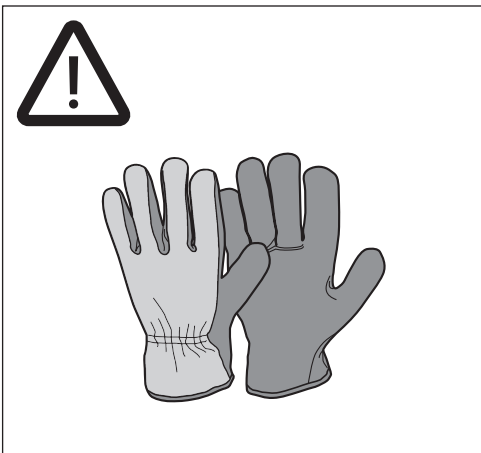
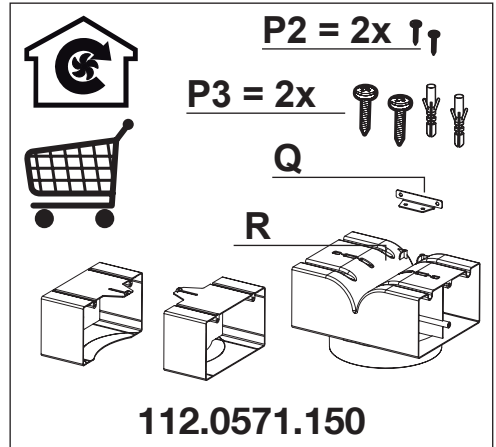
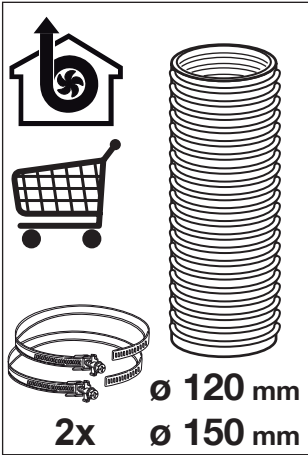
P1 = 4x

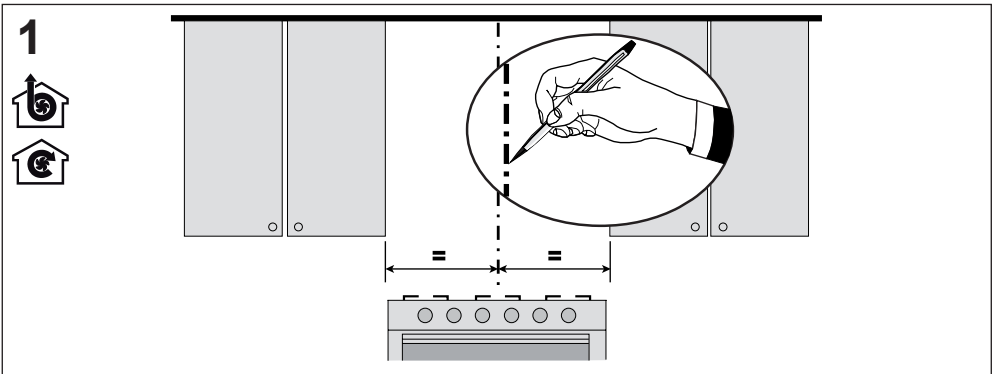
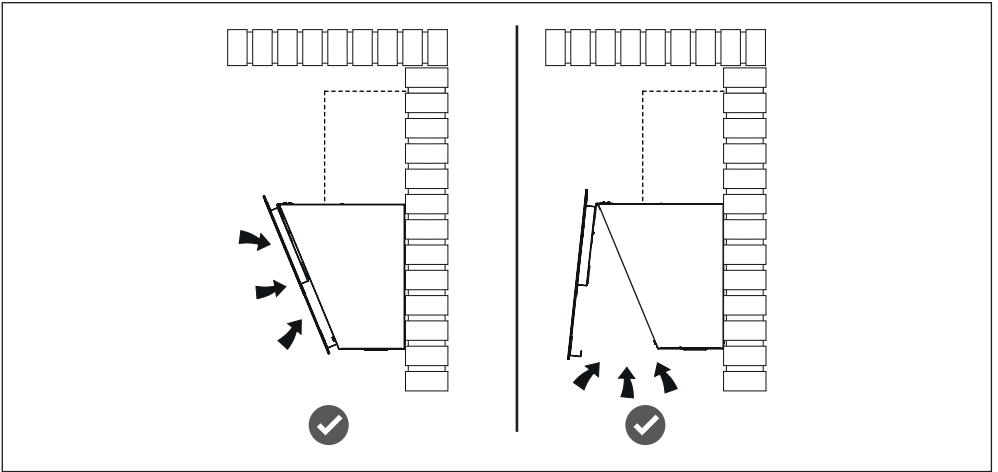
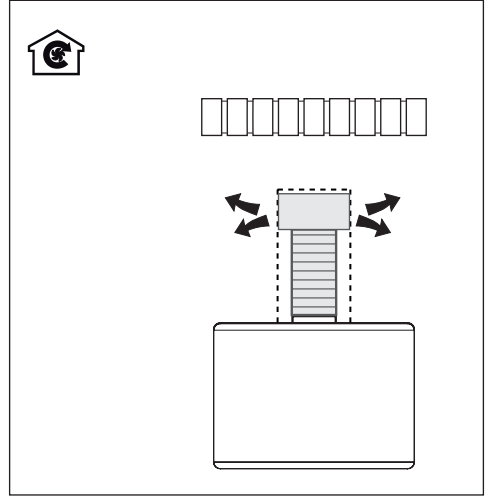
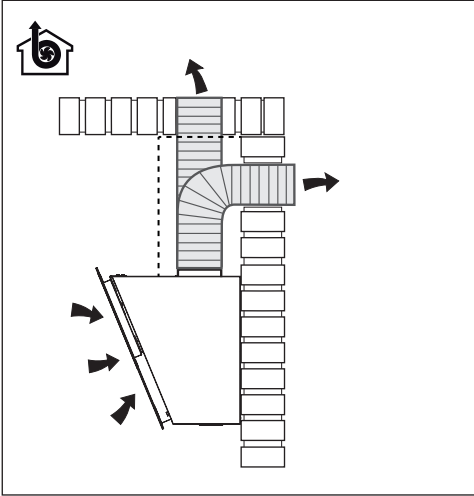
N1



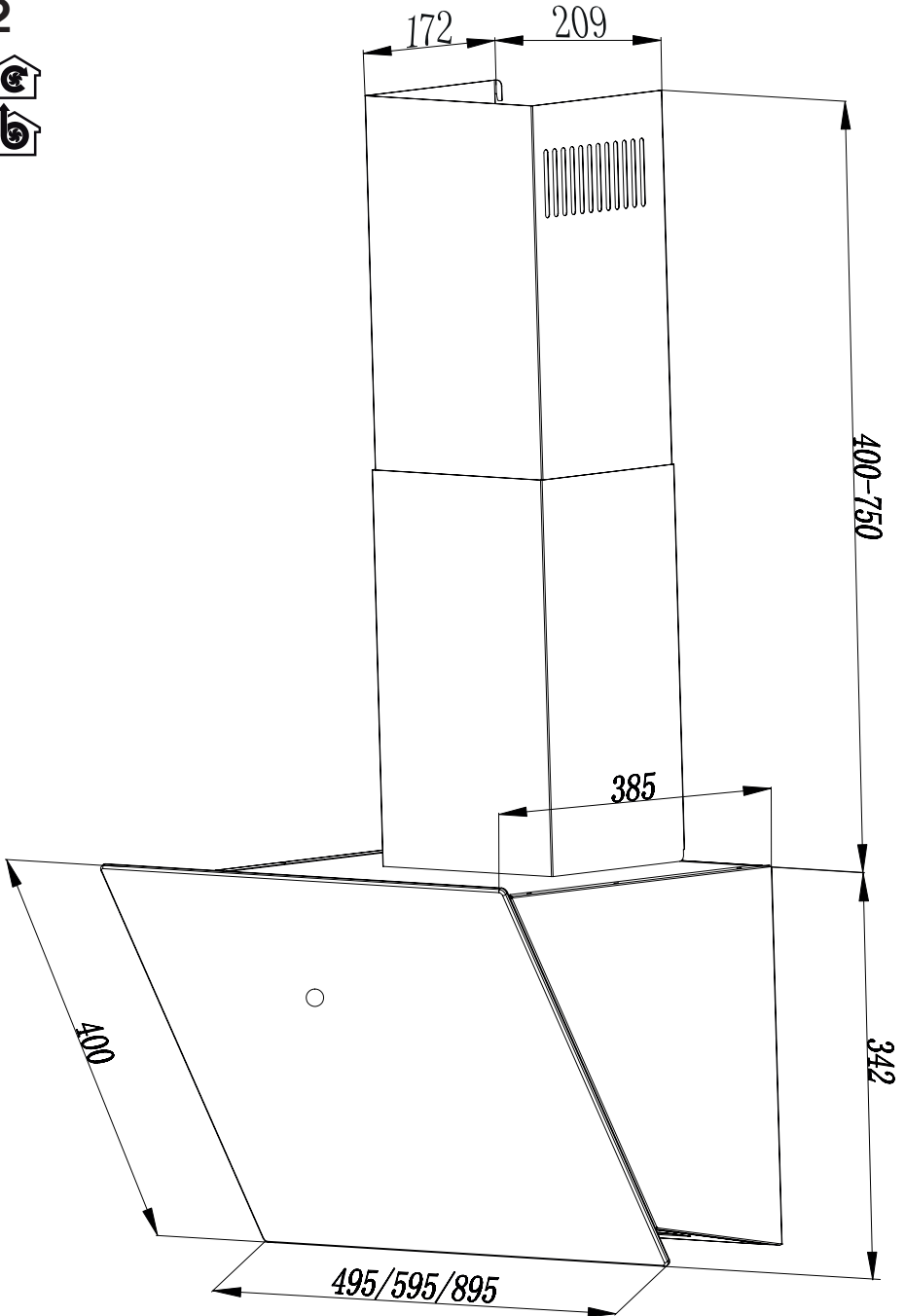
N2

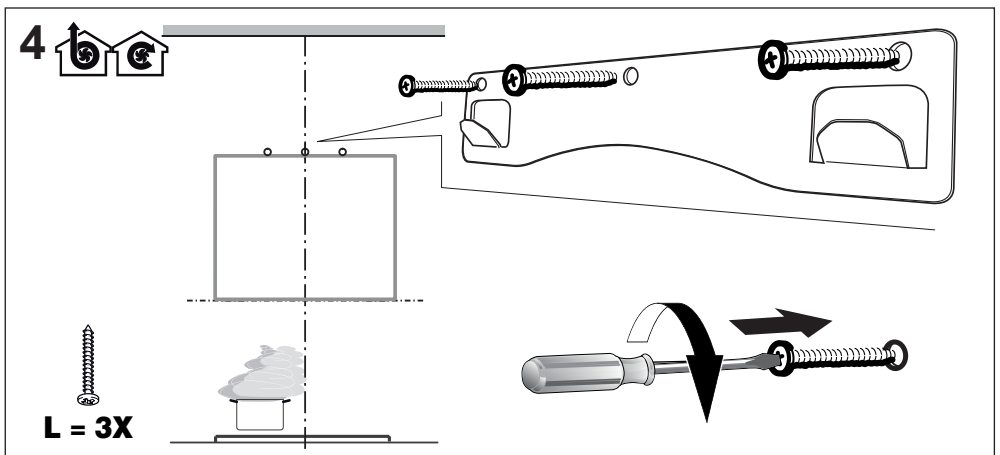
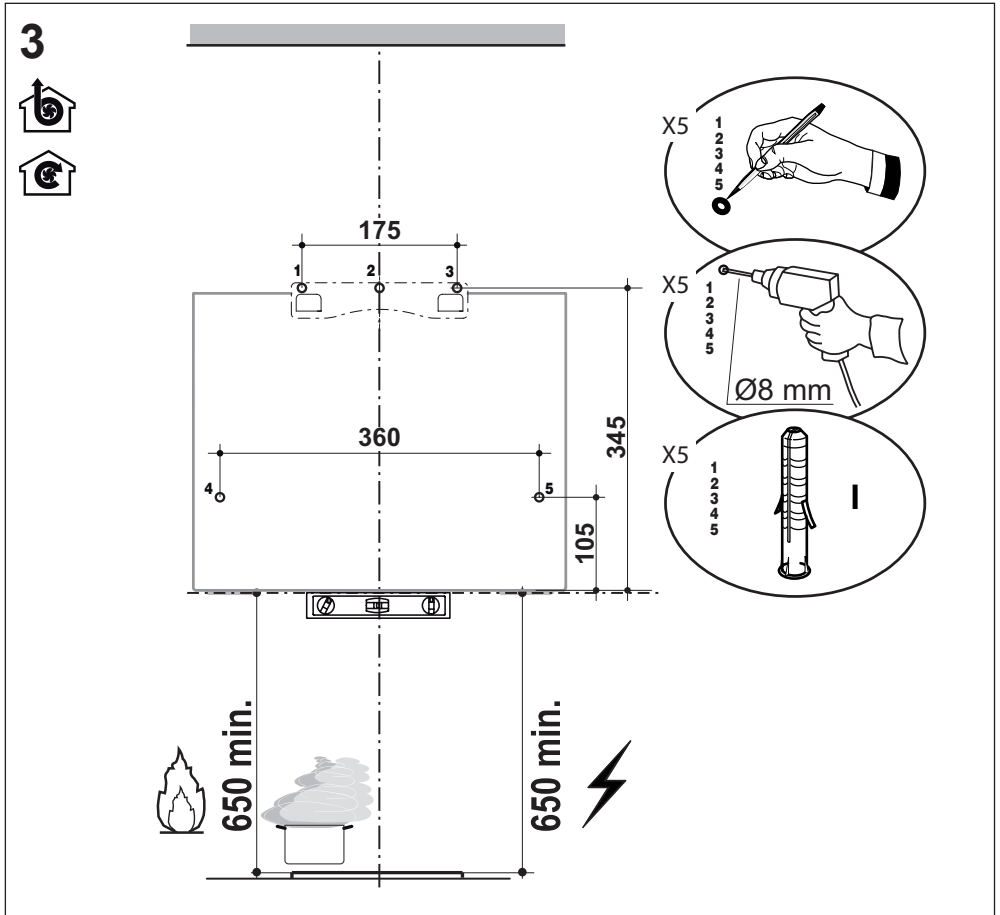


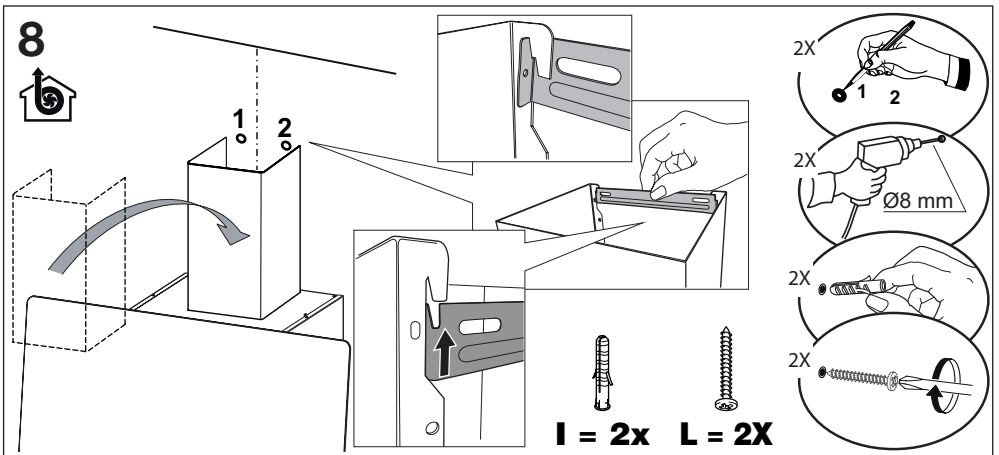
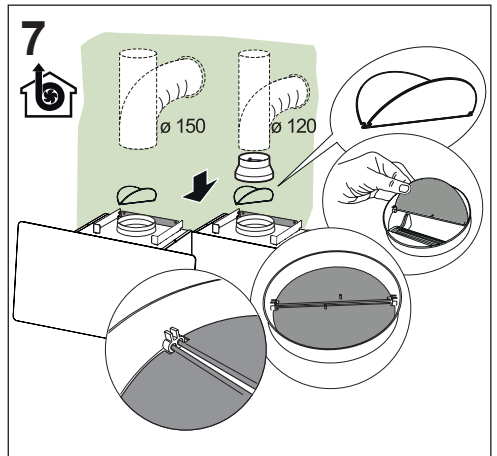
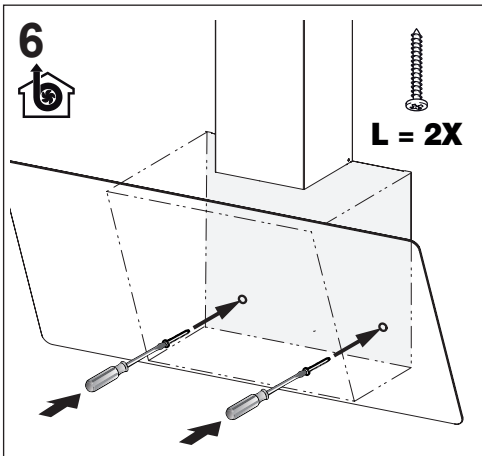
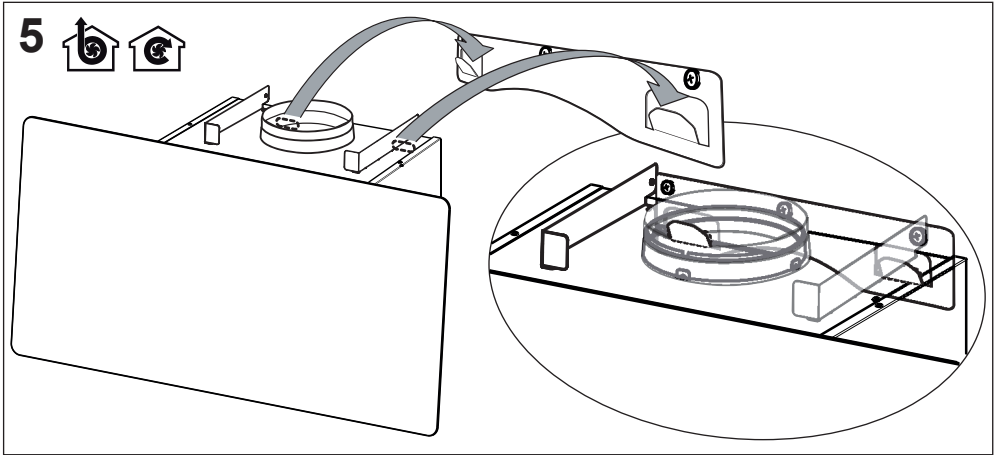


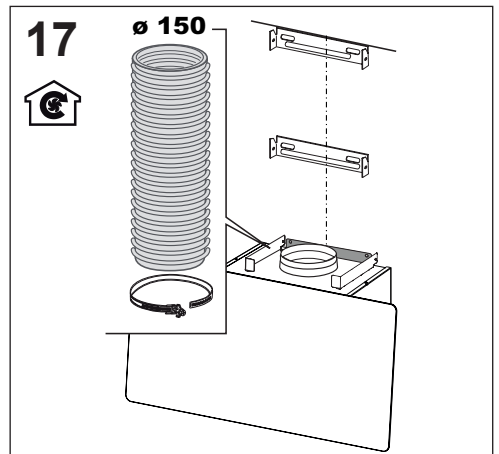
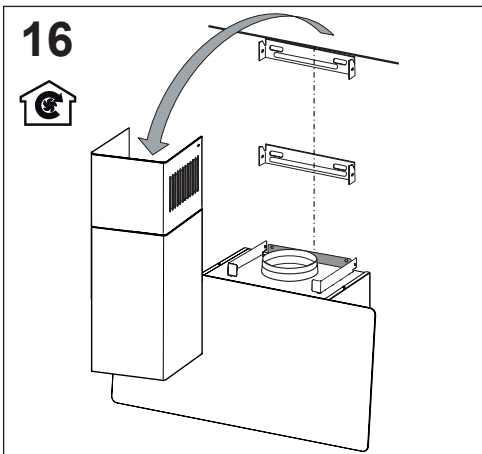
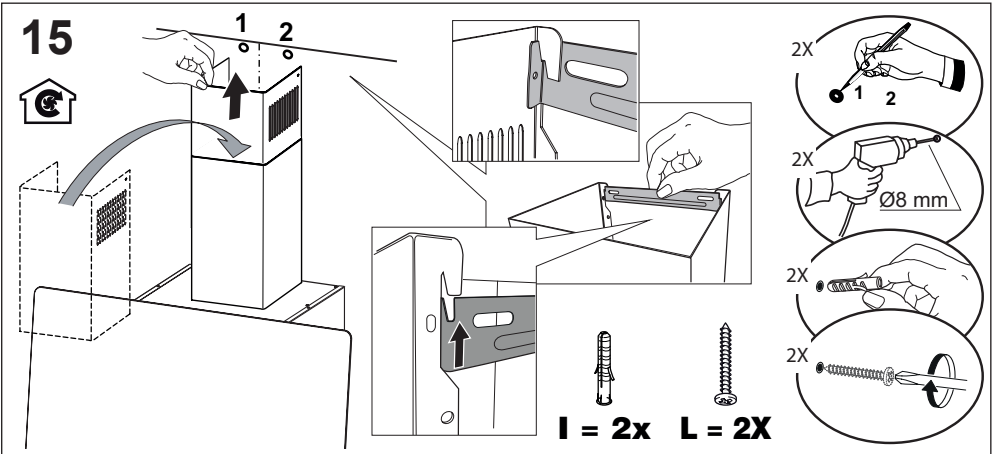
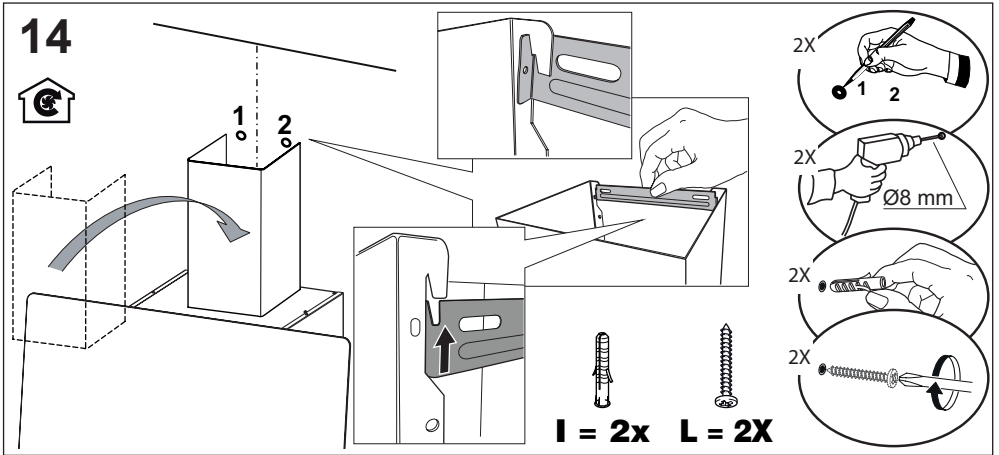


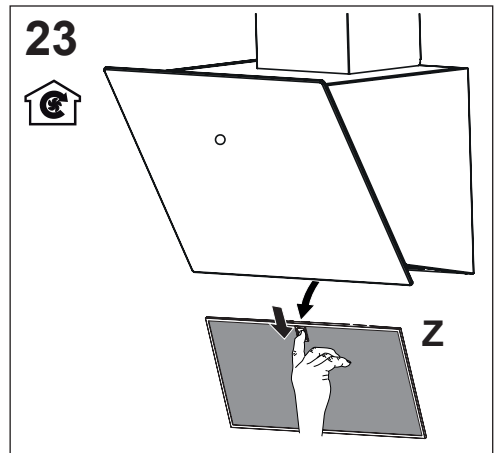
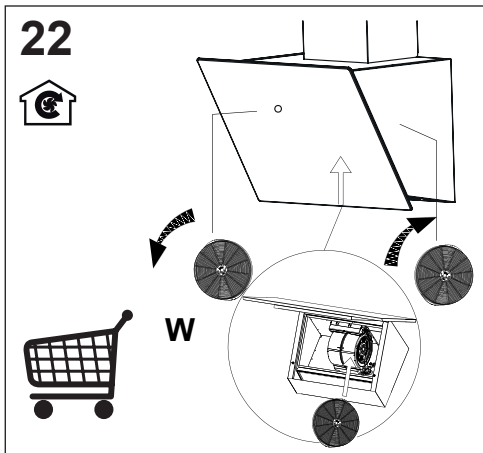
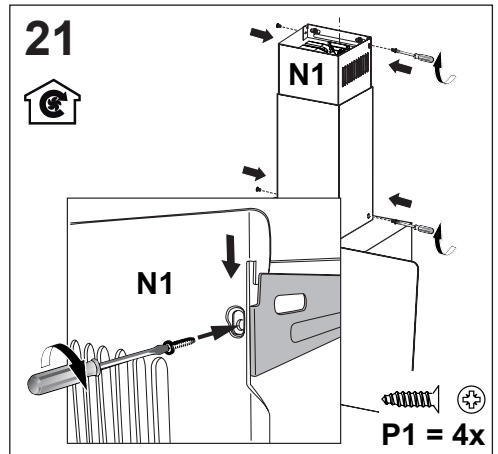
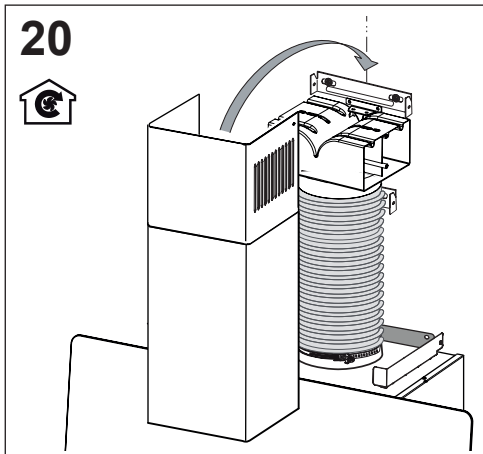
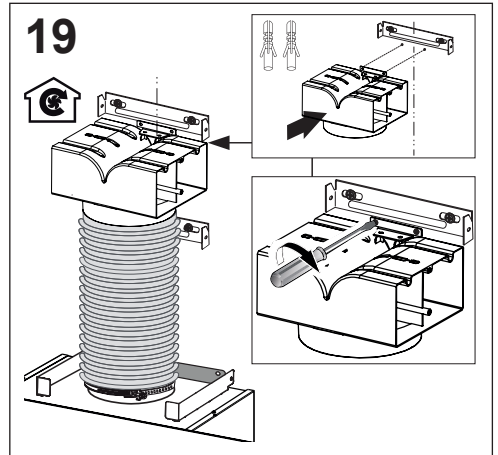
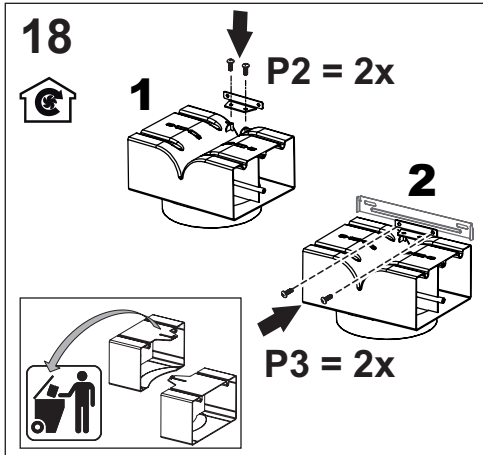
2



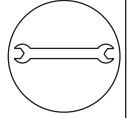
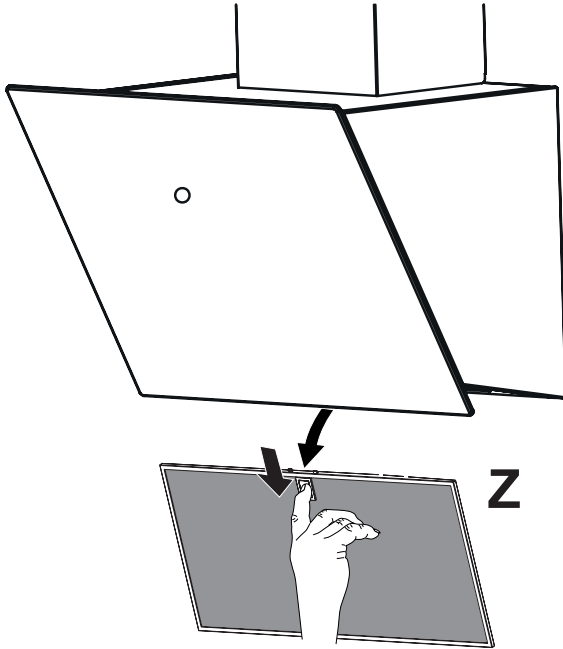








24



25

