

ARDESTO

ПІДЛОГОВИЙ ВЕНТИЛЯТОР

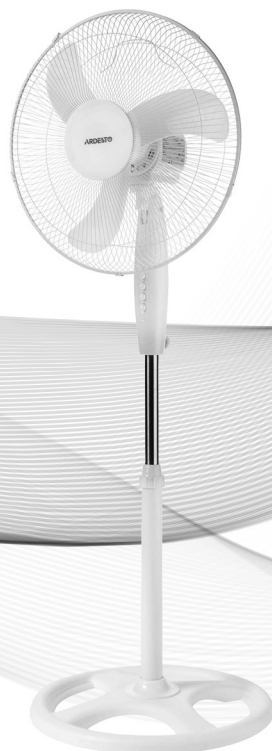
Інструкція з експлуатації

STAND FAN

Instruction manual

НАПОЛЬНЫЙ ВЕНТИЛЯТОР

Инструкция по эксплуатации



FN-1608CW, FN-1608RW, FN-R1608CB, FN-R1608RW

ЗМІСТ

ЗАХОДИ БЕЗПЕКИ	3
КОМПЛЕКТАЦІЯ	4
ДЕТАЛІ ВИРОБУ	4
ПІДГОТОВКА ДО РОБОТИ	5
ЕКСПЛУАТАЦІЯ ВЕНТИЛЯТОРА	5
ЧИЩЕННЯ ТА ДОГЛЯД	5
БЕЗПЕЧНА УТИЛІЗАЦІЯ	6

Дякуємо Вам за те, що придбали вентилятор Ardesto. Перед початком експлуатації, будь ласка, уважно вивчіть цю Інструкцію. Вона містить важливі вказівки з безпеки, експлуатації вентилятора та догляду за ним. Подбайте про збереження цієї «Інструкції з експлуатації» і, якщо вентилятор перейде до іншого власника, передайте інструкцію разом з приладом. Рекомендується зберігати оригінальне пакування, тому що воно може стати в нагоді для зручного транспортування приладу.

ЗАХОДИ БЕЗПЕКИ

Прилад призначений тільки для побутового використання всередині приміщення. Не користуйтеся приладом поза межами приміщення та у комерційних цілях.

Перед підключенням електроживлення вентилятора, перевірте, чи відповідають технічні параметри електромережі параметрам, що вказані на корпусі вентилятора.

Забороняється використовувати вентилятор поблизу легкозаймистих та вибухонебезпечних речовин, у приміщеннях з підвищеною вологістю, у приміщеннях з великою кількістю пилу.

З метою уникнення пожежі та/або виходу вентилятора з ладу забороняється накривати вентилятор будь-якими речами! З метою уникнення будь-яких травм, забороняється торкатися вентилятора, коли він працює.

Забороняється використовувати вентилятор, коли він ненадійно закріплений. Забороняється використовувати вентилятор разом з будь-якими спеціальними пристроями, що забезпечують автоматизацію його роботи (таймерами, регуляторами потужності тощо).

Не дозволяйте дітям користуватися вентилятором без Вашого нагляду. Не дозволяйте дітям гратися з приладом.

Не залишайте увімкнений прилад без нагляду, а також з малолітніми дітьми. У разі неадекватної роботи вентилятора, необхідно негайно відключити його від мережі живлення та віднести до авторизованого сервісного центру.

Забороняється розбирати, змінювати або намагатися лагодити прилад самостійно. Якщо вентилятор зламаний або ушкоджений, для ремонту зверніться до авторизованого сервісного центру виробника.

Якщо прилад впав у воду, не торкайтеся одночасно корпусу вентилятора та води. Вимкніть прилад з розетки. Пристрій має бути перевірено спеціалістом авторизованого сервісного центру, перш ніж використовувати його знову.

Цей прилад можуть використовувати діти у віці від 8 років та особи з обмеженими фізичними, чуттєвими або розумовими можливостями або з недостатністю досвіду й знань, якщо вони перебувають під постійним наглядом або їх проінструктовано щодо безпечного використання приладу та вони зрозуміють можливі небезпеки. Очищення та обслуговування споживачем не повинні здійснювати діти без нагляду.

У разі пошкодження шнура живлення його заміну, щоб уникнути небезпеки, має проводити виробник, сервісна служба чи аналогічний кваліфікований персонал.

КОМПЛЕКТАЦІЯ

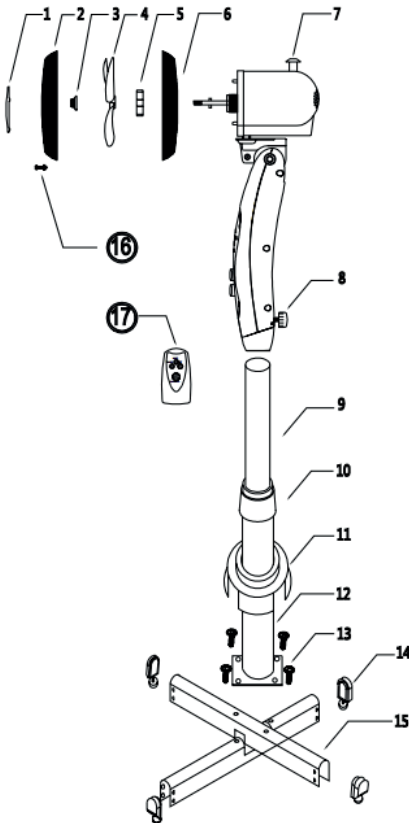
Вентилятор (у розібраному вигляді)

Пульт дистанційного керування (ДК) (для моделей FN-R1608xx)

Інструкція з експлуатації

Гарантійний талон

Пакування



ОПИС ДЕТАЛЕЙ ВЕНТИЛЯТОРА

1. Декоративний ковпачок
2. Передня захистна решітка
3. Затискна гайка лопаті
4. Лопаті
5. Кільце
6. Задня захистна решітка
7. Двигун з кнопкою повороту
8. Фіксуєчий гвинт
9. Трубка, що може подовжуватися
10. Затискач
11. Захист основи
12. Ніжка
13. Гвинт ТМ5*8
14. Ковпачки основи
15. Основа
16. Гвинт ТМ2,5*10
17. Пульт керування (моделі FN-R1608xx)

Примітка. Рисунки в цьому документі наведено виключно для довідки. Проілюстровані деталі виробу можуть відрізнятися від фактичних.

ПІДГОТОВКА ДО РОБОТИ

Вентилятор постачається у розібраному вигляді. Перед початком складання впевніться, що комплект поставки повний і деталі неушкоджені.

1. Прикріпіть ніжку (12) гвинтами до основи (15).
2. Відгвинтіть затискач (10), витягніть трубку (9) на необхідну довжину, потім знову загвинтіть затискач.
3. Надіньте та закріпіть гвинтом (8) двигун вентилятора (7) на верхній частині трубки (9).
4. Відгвинтіть гайку (обертаючи за годинниковою стрілкою) та кільце (обертаючи проти годинникової стрілки) з валу двигуна (якщо вони на ньому встановлені).
5. Надіньте задню решітку (6) на корпус та закріпіть її кільцем (5) (обертаючи його за годинниковою стрілкою). Слідкуйте за тим, щоб виступи на вентиляторі збіглися з отворами на решітці, а ручка для перенесення знаходилася зверху.
6. Надіньте лопаті (4) на вал двигуна, поєднуючи прорізи на основі лопатей з виступами на валу, та закріпіть їх гайкою (3) (обертаючи її проти годинникової стрілки).
7. Надіньте передню решітку (2), закріпивши її на задній решітці за допомогою фіксаторів.

УПРАВЛІННЯ ВЕНТИЛЯТОРОМ

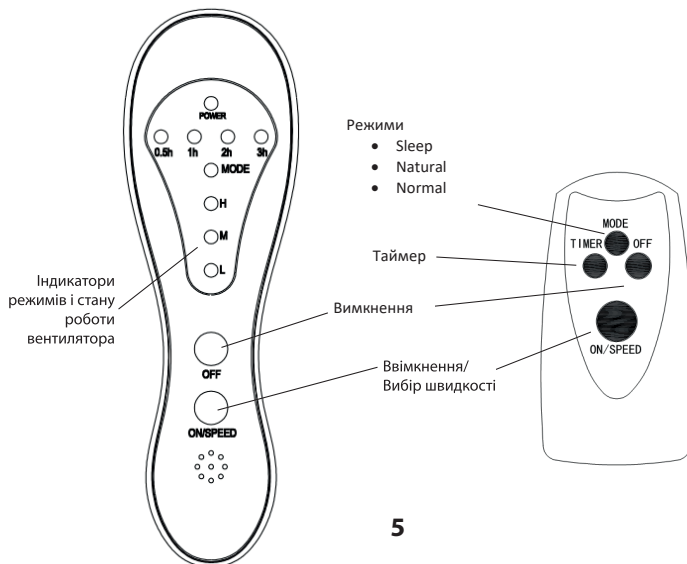
Натисніть кнопку вибору швидкості, всього доступно кілька режимів:

- 3 - Висока швидкість
- 2 - Середня швидкість
- 1 - Низька швидкість
- 0 - Вимкнений



УПРАВЛІННЯ ВЕНТИЛЯТОРОМ З ПУЛЬТОМ ДК

*для моделей FN-R1608xx



ІНСТРУКЦІЯ З ЕКСПЛУАТАЦІЇ

- Переконайтеся, що батарейки встановлено в правильній полярності.
- Не використовуйте різні типи батарейок.
- При заміні переконайтеся, що обидві батарейки замінені одночасно.
- Потрібні батарейки 2xAAA

1. **MODE:** Вибір одного з трьох режимів роботи **Sleep, Natural** и **Normal**
2. **TIMER:** Ви можете встановити таймер вимикання від 30 хвилин до 7,5 години, з кроком 30 хвилин.
3. **OFF:** Вимкнення
4. **ON/SPEED:** Ввімкнення / Вибір швидкості: низька, середня, висока.
Натисканнями перемикаються режими.

Натискаючи кнопку **MODE** можна вибрати потрібний режим роботи вентилятора:

Normal - потік повітря дме відповідно до обраної швидкості: низька, середня, висока.

Natural - імітує природний вітер, поєднує сильний і м'який потоки повітря.

Sleep - через півгодини після режиму сильного і м'якого природного потоку повітря, він стає помірним. Наступні півгодини він змінюється на м'який природний потік повітря до закінчення встановленого часу.

Операції дистанційного керування ідентичні функціям на панелі управління вентилятора.

ЧИЩЕННЯ ТА ДОГЛЯД

1. Перед тим, як чистити вентилятор, відключіть його від джерела живлення.
2. Витирайте вентилятор м'якою тканиною та неагресивними засобами чищення. Уникайте бензину та інших розчинників.
3. Забороняється занурювати вентилятор у воду або інші рідини. Для того, щоб запобігти виходу вентилятора з ладу та ризику ураження електричним струмом, слідкуйте за тим, щоб рідина не попадала на корпус вентилятора.
4. Зберігайте вентилятор у сухому та прохолодному місці.
5. Для перевезення вентилятора використовуйте заводське пакування.

БЕЗПЕЧНА УТИЛІЗАЦІЯ



Використані батарейки не слід викидати разом з побутовими відходами, оскільки вони підлягають спеціальній утилізації.

Ваш пристрій спроектований та виготовлений з високоякісних матеріалів та компонентів, які можна утилізувати та використовувати повторно.

Утилізуйте старі прилади окремо від побутових відходів. Правильна утилізація Вашого товару дозволить запобігти можливим негативним наслідкам для довколишнього середовища та здоров'я людини.

CONTENTS

GETTING TO KNOW YOUR STAND FAN	7
IMPORTANT SAFEGUARDS.....	7
ASSEMBLY OF YOUR STAND FAN	8
ASSEMBLE PARTS NAME	8
OPERATION FOR YOUR STAND FAN.....	9
OPERATION FOR YOUR STAND FAN WITH REMOTE CONTROL	9
REMOTE CONTROL BATTERY COMPARTMENT	9
CARE AND CLEANING	10
YOU CAN HELP PROTECT ENVIRONMENT!	10

GETTING TO KNOW YOUR STAND FAN

Congratulations on the purchase of your new Stand Fan.

Before first using your new Stand Fan, it is most important that you read and follow the instructions in this booklet, even if you feel you are familiar with this type of appliance.

Your attention is drawn particularly to the section dealing with **IMPORTANT SAFEGUARDS**. Find a safe and convenient place to keep this booklet handy for future reference.

This appliance has been designed to operate from a standard domestic power outlet. It is not intended for industrial or commercial use.

Your Stand Fan is safe and easy to use. It has been designed to function quietly and safely under normal circumstance. Your Stand Fan is fully portable with a sturdy stand and contemporary design. Its energy efficient blades circulate cool air while using less power than a standard light globe. The heavy – duty motor is rated for continuous use to combat long hot summers.

IMPORTANT SAFEGUARDS

- Read all instructions.
- Disconnect the power plug before dismantling, assembling or before cleaning.
- Avoid touching mobile parts of the fan.
- Make sure the fan is on a dry and even surface.
- Never insert fingers, pencils or any other objects though the guards whenever the -power plug is connected, especially while running.
- Do not use the appliance for any other purpose than its intended use.
- The fan must not be used if the guards are not fastened according to instructions.
- When the power cord is damaged, it must be replaced by the manufacturer or its -service agent or a similarly qualified person in order to avoid a hazard.
- Do not use your appliance with an extension cord unless it has been checked and tested by a qualified electrician or electrical supplier.
- The appliance is not intended for use by young children or infirm persons unless they have been adequately supervised by a responsible person to ensure that they can use the appliance safely.

This appliance can be used by children over the age of 8 and by persons with sensory, mental or physical disabilities or lack of experience and knowledge, if they are under constant supervision or have been instructed in the safe use of the appliance and they understand the possible dangers. Children should not play with the appliance. Cleaning and customer service should not be performed by children without supervision.

If the power cord is damaged, it must be replaced by the manufacturer, customer service or similarly qualified personnel in order to avoid a hazard.

- Young children or infirm persons should be supervised to ensure that they do not play with the appliance.
- The appliance are intended used for household use and indoor use only.
- This appliance can be used by children aged from 8 years and above and persons with reduced physical, sensory or mental capabilities or lack of experience and knowledge if they have been given supervision or instruction concerning use of the appliance in a safe way and understand the hazards involved. Children shall not play with the appliance. Cleaning and user maintenance shall not be made by children without supervision.
- Ensure that the fan is switched off from the supply mains before removing the guard.

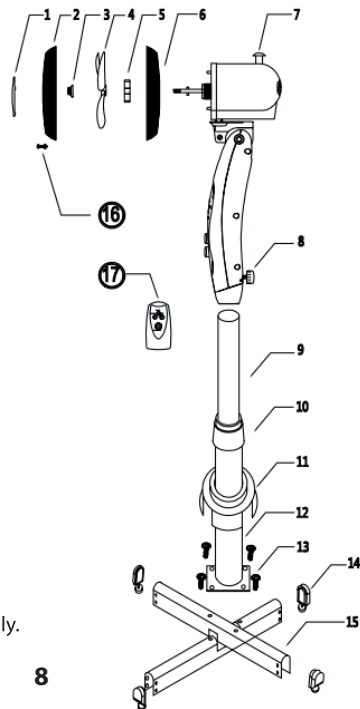
ASSEMBLY OF YOUR STAND FAN

Your Stand Fan has been boxed unassembled to minimize packaging waste. Each part is designed to fit together and be disassembled easily for cleaning or storage.

Note: Ensure the Stand Fan is disconnected from the power outlet before commencing assembly.

ASSEMBLE PARTS NAME

1. Cover
2. Front guard
3. Blade Screw
4. Blade
5. Nut
6. Rear Guard
7. Panel
8. Screws
9. Into pipe
10. Pipe Lock
11. Foot cover
12. Out Pipe
13. Screw TM 5*8
14. Foot plastic
15. Cross Base
16. Screw TM2.5*10
17. Remote control (for FN-R1608xx)



The figures in this document are for reference only. Illustrated product details may vary.

OPERATION FOR YOUR STAND FAN

Press the speed button you can select the different speed options:

- 3--HIGH SPEED
- 2--MIDDLE SPEED
- 1--LOW SPEED
- 0--OFF



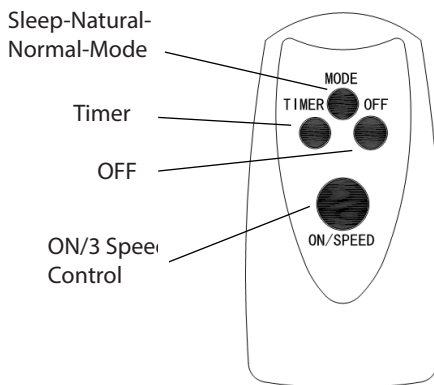
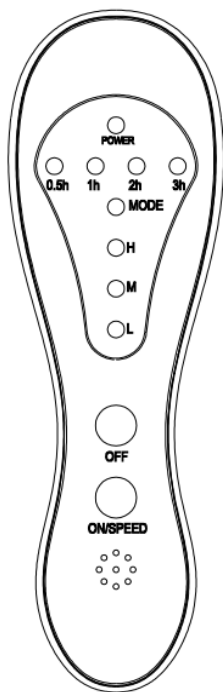
OPERATION FOR YOUR STAND FAN WITH REMOTE CONTROL

Remove the cable tie and unravel the cordset before operation.

The fan and motor assembly are attached to a 3-position ratchet. Tilt up or down until the assembly clicks into the desired position.

Press speed button to adjust between low-medium-high setting.

REMOTE CONTROL BATTERY COMPARTMENT



- Ensure batteries are inserted in the correct direction.
- Do not mix battery types.
- When replacing, ensure both batteries are changed simultaneously.
- 2xAAA size batteries are required.

1, MODE: When working, you can make it normal wind model, Natural wind model or sleep wind model if press this button.

2, TIMER: You can set the time 0.5h, 1h, 1.5h, 2h, 2.5h, 3h, 3.5h, 4h, 4.5h, 5h, 5.5h, 6h, 6.5h, 7h, 7.5h with this button.

3, OFF: Stop working

4, ON/SPEED: There are work and 3 speeds for you: on, low, mid, high. Press this button and choose the speed you need.

Press the sleep, Nature and Normal mode button to select required **MODE**.

Natural: High alternates between High - Medium and Low speeds. Medium alternates between Medium and Low speeds. Low alternates Low and off .

Sleep mode:

- Sleep mode select on high speed: The fan will operate at high speed in Nature mode for 30 minutes, the at medium speed in Nature mode for 30 minutes, and then it will operate at low speed in Nature mode for remaining time.

- Sleep mode selected on Medium speed: The fan will operate at medium speed in Nature mode 30 minutes, and then it will operate at low speed in Nature mode for remaining time.

- Sleep mode: The fan will operate at low speed in Nature mode.

Remote control operations are identical to the functions on the fan control panel.

The batteries after used should not be throwing away, it will be reclaimed.

CARE AND CLEANING

Always disconnect electrical appliances before cleaning them.

Never spray with liquids or submerge the Pedestal Fan in water or any other liquid.

YOU CAN HELP PROTECT ENVIRONMENT!



Please remember to respect the local regulations: hand in the non-working electrical equipments to an appropriate waste disposal centre.

СОДЕРЖАНИЕ

МЕРЫ БЕЗОПАСНОСТИ	11
КОМПЛЕКТАЦИЯ	12
ДЕТАЛИ ИЗДЕЛИЯ	12
ПОДГОТОВКА К РАБОТЕ	13
ЭКСПЛУАТАЦИЯ ВЕНТИЛЯТОРА	13
ЧИСТКА И УХОД	13
БЕЗОПАСНАЯ УТИЛИЗАЦИЯ	14

Благодарим Вас за то, что приобрели вентилятор Ardesto. Перед началом эксплуатации, пожалуйста, внимательно изучите это Руководство. Оно содержит важные указания по безопасности, эксплуатации вентилятора и ухода за ним. Позаботьтесь о сохранении настоящего «Руководства по эксплуатации» и, если вентилятор перейдет к другому владельцу, передайте руководство вместе с прибором. Рекомендуется хранить оригинальную упаковку, так как она может пригодиться для удобной транспортировки прибора.

МЕРЫ БЕЗОПАСНОСТИ

Прибор предназначен только для бытового использования внутри помещения. Не пользуйтесь прибором вне помещения и в коммерческих целях.

Перед подключением электропитания вентилятора проверьте, соответствуют ли технические параметры электросети параметрам, указанным на корпусе вентилятора.

Запрещается использовать вентилятор вблизи легковоспламеняющихся и взрывоопасных веществ, в помещениях с повышенной влажностью, в помещениях с большим количеством пыли.

Во избежание пожара и/или выхода вентилятора из строя запрещается накрывать вентилятор любыми вещами!

Во избежание каких-либо травм, запрещается касаться вентилятора, когда он работает.

Запрещается использовать вентилятор, когда он ненадежно закреплен.

Запрещается использовать вентилятор вместе с какими-либо специальными устройствами, обеспечивающими автоматизацию его работы (таймерами, регуляторами мощности и т. д.). Не позволяйте детям пользоваться вентилятором без Вашего присмотра. Не позволяйте детям играть с прибором. Не оставляйте включенный прибор без присмотра, а также с малолетними детьми. В случае неадекватной работы вентилятора, необходимо немедленно отключить его от сети питания и отнести в авторизованный сервисный центр. Запрещается разбирать, менять или пытаться чинить прибор самостоятельно. Если вентилятор сломан или поврежден, для ремонта обратитесь в авторизованный сервисный центр производителя.

Если прибор упал в воду, не прикасайтесь одновременно к корпусу вентилятора и воде. Выключите прибор из розетки. Устройство должно быть проверено специалистом авторизованного сервисного центра, прежде чем использовать его снова. Этот прибор могут использовать дети в возрасте от 8 лет и лица с

РУКОВОДСТВО ПО ЭКСПЛУАТАЦИИ

ограниченными сенсорными, умственными или физическими возможностями или с недостаточностью опыта и знаний, если они находятся под постоянным наблюдением или их проинструктировали по безопасному использованию прибора и они понимают возможные опасности. Очистку и обслуживание потребителем

не должны осуществлять дети без присмотра.

В случае повреждения шнура питания его замену, во избежание опасности, должен проводить производитель, сервисная служба или аналогичный квалифицированный персонал.

КОМПЛЕКТАЦИЯ

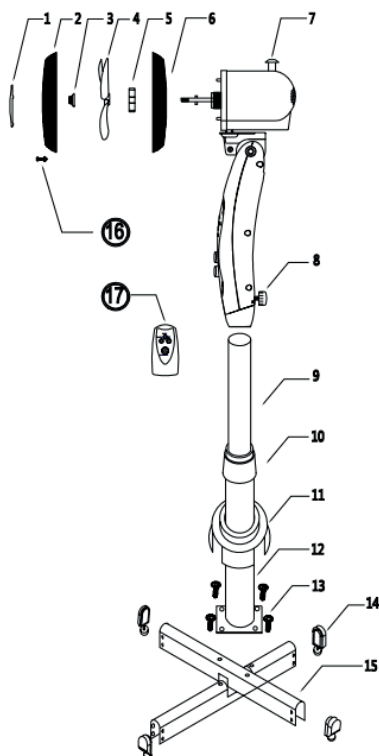
Вентилятор (в разобранном виде)

Пульт управления (модели FN-R1608xx)

Инструкция по эксплуатации

Гарантийный талон

Упаковка



ОПИСАНИЕ ДЕТАЛЕЙ ВЕНТИЛЯТОРА

1. Декоративная крышка
2. Передняя защитная решетка
3. Зажимная гайка лопасти
4. Лопасти
5. Кольцо
6. Задняя защитная решетка
7. Двигатель с кнопкой поворота
8. Фиксирующий винт
9. Трубка, которая может удлиниться
10. Зажим
11. Защита основы
12. Ножка
13. Винт TM5*8
14. Колпачки основы
15. Основа
16. Винт TM2,5*10
17. Пульт управления (модели FN-R1608xx)

Рисунки в этом документе приведены исключительно для справки. Проиллюстрированные детали изделия могут отличаться от фактических.

ПОДГОТОВКА К РАБОТЕ

Вентилятор поставляется в разобранном виде. Перед началом сборки убедитесь, что комплект поставки полный и детали невредимы.

1. Прикрепите ножку (12) винтами к основанию (15).
2. Отвинтите зажим (10), вытяните трубку (9) на необходимую длину, затем снова завинтите зажим.
3. Наденьте и закрепите винтом корпус (7) на верхней части трубки (9).
4. Отвинтите гайку (вращая по часовой стрелке) и кольцо (вращая против часовой стрелки) с вала двигателя (если они на нем установлены).
5. Наденьте заднюю решетку (6) на корпус и закрепите ее кольцом (5) (вращая его по часовой стрелке). Следите за тем, чтобы выступы на вентиляторе совпали с отверстиями на решетке, а ручка для переноски находилась сверху.
6. Наденьте лопасти (4) на вал двигателя, сочтя прорези на основе лопастей с выступлениями на валу, и закрепите их гайкой (вращая ее против часовой стрелки).
7. Наденьте переднюю решетку (2), закрепив ее на задней решетке с помощью фиксаторов.

УПРАВЛЕНИЕ ВЕНТИЛЯТОРОМ

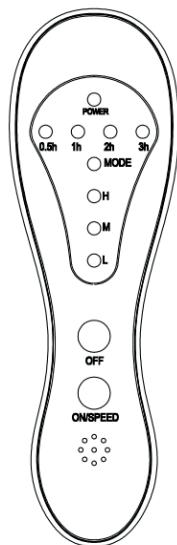
Нажмите кнопку выбора скорости, всего доступно несколько режимов:

- 3 - Высокая скорость
- 2 - Средняя скорость
- 1 - Низкая скорость
- 0 - Выключен

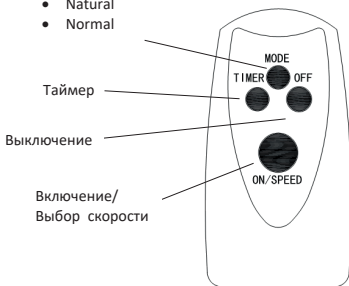


УПРАВЛЕНИЕ ВЕНТИЛЯТОРОМ С ПУЛЬТОМ ДУ

для моделей FN-R1608xx



- Режимы
- Sleep
 - Natural
 - Normal



- Убедитесь, что батарейки установлены в правильной полярности.
- Не используйте разные типы батареек.
- При замене убедитесь, что обе батареи заменены одновременно.
- Требуется батареи размера 2xAAA

1. **MODE:** Выбор одного из трёх режимов работы **Sleep, Natural** и **Normal**
2. **TIMER:** Вы можете установить таймер выключения от 30 минут до 7,5 часа, с шагом 30 минут.
3. **OFF:** Выключение
4. **ON/SPEED:** Включение/Выбор скорости: низкая, средняя, высокая.
Нажатиями переключаются режимы.

Нажмите кнопку «**MODE**», чтобы выбрать нужный режим.

Normal - поток воздуха дует в соответствии с выбранной скоростью: низкая, средняя, высокая.

Natural - имитирует природный ветер, сочетает сильный и мягкий потоки воздуха.

Sleep - через полчаса после режима сильного и мягкого естественного потока воздуха, он становится умеренным. Следующие полчаса он меняется на мягкий естественный поток воздуха до истечения установленного времени.

Операции дистанционного управления идентичны функциям на панели управления вентилятора.

ЧИСТКА И УХОД

1. Перед тем, как чистить вентилятор, отключите его от источника питания.
2. Протирайте вентилятор мягкой тканью и неагрессивными средствами очистки. Избегайте бензина и других растворителей.
3. Запрещается погружать вентилятор в воду или другие жидкости. Для того чтобы предотвратить выход вентилятора из строя и риска поражения электрическим током, следите за тем, чтобы жидкость не попадала на корпус вентилятора.
4. Храните вентилятор в сухом и прохладном месте.
5. Для перевозки вентилятора используйте заводскую упаковку.

БЕЗОПАСНАЯ УТИЛИЗАЦИЯ



Использованные батарейки не следует выбрасывать вместе с бытовыми отходами, поскольку они подлежат специальной утилизации. Данное устройство спроектировано и изготовлено из высококачественных материалов и компонентов, которые можно утилизировать и использовать повторно.

Утилизируйте старые приборы отдельно от бытовых отходов.

Правильная утилизация Вашего изделия позволит избежать возможные негативные последствия для окружающей среды и здоровья человека

Умови гарантії:

Завод гарантує нормальну роботу виробу протягом 12 місяців з моменту його продажу за умови дотримання споживачем правил експлуатації і догляду, передбачених цією інструкцією. Термін служби виробу 5 років.

Щоб уникнути непорозумінь, переконливо просимо Вас уважно вивчити Інструкцію з експлуатації, умови гарантійних зобов'язань, перевірити правильність заповнення гарантійного талона. Гарантійний талон дійсний тільки за наявності правильно та чітко зазначених: моделі, серійного номера виробу, дати продажу, чітких відбитків печаток фірми-продавця, підпису покупця. Модель та серійний номер виробу повинні відповідати зазначеним у гарантійному талоні.

При порушенні цих умов, а також у випадку, коли дані, зазначені в гарантійному талоні змінені, стерті або переписані, гарантійний талон визнається недійсним.

Налаштування та установка (монтаж, підключення тощо) виробу, описані в документації, що додається до нього, можуть бути виконані як самим користувачем, так і фахівцями УСЦ відповідного профілю і фірми-продавця (на платній основі). При цьому особа (організація), що встановила виріб, несе відповідальність за правильність і якість установки (налаштування). Просимо Вас звернути увагу на важливість правильної установки виробу як для його надійної роботи, так і для отримання гарантійного та безкоштовного сервісного обслуговування. Вимагайте від спеціаліста з налаштування внести всі необхідні відомості про установку до гарантійного талона.

У разі виходу виробу з ладу протягом гарантійного терміну експлуатації з вини виробника, власник має право на безкоштовний гарантійний ремонт при пред'явленні правильно заповненого гарантійного талона, виробу в заводській комплектації та упаковці до гарантійної майстерні або до місяця придбання. Задоволення претензій споживача через провину виробника проводиться відповідно до закону «Про захист прав споживачів». При гарантійному ремонті термін гарантії подовжується на час ремонту та пересилання.

Условия гарантии:

Завод гарантирует нормальную работу изделия в течение 12-ти месяцев с момента ее продажи при условии соблюдения потребителем правил эксплуатации и ухода, предусмотренных настоящим руководством.

Срок службы изделия 5 лет. Во избежание недоразумений убедительно просим Вас внимательно изучить Инструкцию по эксплуатации, условия гарантийных обязательств, проверить правильность заполнения гарантийного талона. Гарантийный талон действителен только при наличии правильно и четко указанных: модели, серийного номера изделия, даты продажи, четких печатей фирмы-продавца, подписи покупателя. Модель и серийный номер изделия должны соответствовать указанным в гарантийном талоне.

При нарушении этих условий, а также в случае, когда данные, указанные в гарантийном талоне изменены, стерты или переписаны, гарантийный талон признается недействительным. Настройка и установка (сборка, подключение и т.п.) изделия, описанными в документации, прилагаемой к нему, могут быть выполнены как самим пользователем, так и специалистом сервисного центра соответствующего профиля и фирм-продавцов (на платной основе). При этом лицо (организация), установившее изделие, несет ответственность за правильность и качество установки (настройки). Просим Вас обратить внимание на значимость правильной установки изделия, как для его надежной работы, так и для получения гарантийного и бесплатного сервисного обслуживания. Требуется от специалиста по установке внести все необходимые сведения об установке в гарантийный талон.

В случае выхода изделия из строя в течение гарантийного срока эксплуатации по вине изготовителя, владелец имеет право на бесплатный гарантийный ремонт при пред'явлении верно заполненного гарантийного талона, изделия в заводской комплектации и упаковке в гарантийной мастерской. Удовлетворение претензий потребителя из-за вины производителя производится в соответствии с законом «О защите прав потребителя». При гарантийном ремонте срок гарантии продлевается на время ремонта и пересылки.

Warranty conditions:

The plant guarantees normal operation of the product within 12 months from the date of the sale, provided that the consumer complies with the rules of operation and care provided by this Manual.

Service life of the product is 5 years. In order to avoid any misunderstanding we kindly ask you to carefully study the Owner's Manual, the terms of warranty, and check the correctness of filling the Warranty Card. The Warranty Card is valid only if the following information is correctly and clearly stated: model, serial number of the product, date of sale, clear seals of the company-seller, signature of the buyer. The model and serial number of the product must correspond to those specified in the Warranty Card. If these terms are violated, and if the information specified in the Warranty Card is changed, erased or rewritten, the Warranty Card is considered invalid. Setup and installation (assembly, connection, etc.) of the appliance are described in the attached documentation; they can be carried out both by the user, and by specialists having the necessary qualification sent by USC or selling companies (on a paid basis). In this case, the person (the institution) installing the appliance shall be responsible for the correctness and quality of installation (setup). Please pay attention to the importance of the correct installation of the appliance, both for its reliable operation, and for obtaining warranty and free service. Require the installation specialist to enter all the necessary information about the installation in the Warranty Card.

In case of failure of the appliance during the warranty period by the fault of the manufacturer, the owner is entitled to free warranty repair upon presentation of the correctly filled Warranty Card together with the appliance in the factory configuration packed in the original packaging to the warranty workshop or the place of its purchase. Satisfaction of the customer's claim due to the fault of the manufacturer shall be made in accordance with the law «On Protection of Consumers' Rights». In the case of warranty repair the warranty period shall be extended for the period of repair and shipment.

ГАРАНТІЙНИЙ ТАЛОН ARDESTO

Шановний Покупець! Вітаємо Вас з придбанням приладу торговельної марки ARDESTO, який був розроблений та виготовлений у відповідності до найвищих стандартів якості, та дякуємо Вам за те, що Ви обрали саме цей прилад.

Просимо Вас зберігати талон протягом гарантійного періоду. При купівлі виробу вимагайте повного заповнення гарантійного талону.

1. Гарантійне обслуговування здійснюється лише за наявності правильно і чітко заповненого оригінального гарантійного талону, у якому вказані: модель виробу, дата продажу, серійний номер, термін гарантійного обслуговування, та печатки фірми-продавця.*
2. Строк служби побутової техніки складає 5 років.
3. Виріб призначений для використання у споживчих цілях. У разі використання виробу в комерційній діяльності продавець/виробник не несуть гарантійних зобов'язань, сервісне обслуговування виконується на платній основі.
4. Гарантійний ремонт виконується впродовж терміну, вказаного в гарантійному талоні на виріб, в уповноваженому сервіс-центрі на умовах та в строки, визначені чинним законодавством України.
5. Виріб знімається з гарантії у випадку порушення споживачем правил експлуатації, викладених в інструкції з виробу.
6. Виріб знімається з гарантійного обслуговування у випадках:
 - використання не за призначенням та не у споживчих цілях;
 - механічні пошкодження;
 - пошкодження, що виникли у наслідок потрапляння всередину виробу сторонніх предметів, речовин, рідин, комах;
 - пошкодження, що викликані стихійними лихами (дощем, вітром, блискавкою та ін.), пожежею, побутовими факторами (надмірна вологість, запиленість, агресивне середовище та ін.);
 - пошкодження, що викликані невідповідністю параметрів живлення, кабельних мереж державним стандартам та інших подібних факторів;
 - при експлуатації обладнання в електромережі з відсутнім єдиним контуром заземлення;
 - при порушенні пломб встановлених на виробі;
 - відсутності серійного номера пристрою, або неможливості його ідентифікувати.
7. Гарантія не розповсюджується на витратні матеріали та аксесуари, а також фільтри, полиці, ящики, підставки та інші ємності для зберігання продуктів.
8. Термін гарантійного обслуговування складає 12 місяців з дня продажу.

* Відривні талони на технічне обслуговування надаються авторизованим сервісним центром.

Комплектність виробу перевірено. Із умовами гарантійного обслуговування ознайомлений, претензій не маю.

Підпис покупця _____

Авторизований сервісний центр ІП «І-АР-СІ»

Адреса: вул. Марка Вовчка, 18-А, Київ, 04073, Україна

Тел.: 0 800 300 345; (044) 230 34 84; 390 55 12

www.erc.ua/service

Інформація про виріб

Виріб

Модель

Серійний номер

Інформація про продавця

Назва торгової організації

Адреса

Дата продажу

Штамп продавця

Талони на гарантійне обслуговування

Талон № 3

Штамп продавця

Дата звернення

Причина
пошкодження

Дата
виконання

Талон № 2

Штамп продавця

Дата звернення

Причина
пошкодження

Дата
виконання

Талон № 1

Штамп продавця

Дата звернення

Причина
пошкодження

Дата
виконання

WARRANTY CARD



Dear Buyer! Congratulations on your purchase of the ARDESTO brand appliance, which was designed and manufactured in accordance with the highest quality standards, and we thank you for choosing this particular instrument.

We ask you to keep the coupon during the warranty period. When purchasing a product, require a full warranty card.

1. Warranty service is carried out only if there is a correctly and clearly filled original warranty card, which indicates: product model, date of sale, serial number, warranty service period, and the seller's seal. *
2. The service life of household appliances is 5 years.
3. The product is intended for consumer use. When using the product in commercial activities, the seller / manufacturer does not bear warranty obligations, after-sales service is performed on a paid basis.
4. Warranty repair is carried out within the period specified in the warranty card for the product in an authorized service center on the conditions and terms determined by applicable law.
5. The product is withdrawn from the warranty in case of violation by the consumer of the operating rules set forth in the instruction manual.
6. The product is removed from warranty service in the following cases:
 - misuse and non-consumer use;
 - mechanical damage;
 - damage caused by the ingress of foreign objects, substances, liquids, insects;
 - damage caused by natural disasters (rain, wind, lightning, etc.), fire, domestic factors (excessive humidity, dust, aggressive environment, etc.)
 - damage caused by non-compliance of power and cable network parameters with state standards and other similar factors;
 - when operating equipment in the power supply network with a missing single ground loop;
 - in case of violation of seals installed on the product;
 - lack of serial number of the device, or inability to identify it.
7. The warranty does not cover consumables and accessories, as well as filters, shelves, drawers, stands and other containers for storing products.
8. The warranty period is 12 months from the date of sale.

* Tear-off maintenance tickets are provided by an authorized service center.

The completeness of the product is checked. I have read the terms of the warranty service, no complaints.

Customer Signature _____

Elit service :

3, Petre Kavtaradze str., Tbilisi
94, Gorgiladze str., Batumi
71, Davit Guramishvili str., Gori
73 Kostava str., Akhaltsikhe

Product Information

Product

Model

Serial number

Seller Information

Name of trade organization

Address

Date of sale

Seller stamp

Warranty coupons

Ticket number 3

Seller stamp

date of the application

Cause
of damage

Date
of execution

Ticket number 2

Seller stamp

date of the application

Cause
of damage

Date
of execution

Ticket number 1

Seller stamp

date of the application

Cause
of damage

Date
of execution

ГАРАНТИЙНЫЙ ТАЛОН **ARDESTO**

Уважаемый Покупатель! Поздравляем Вас с приобретением прибора торговой марки ARDESTO, который был разработан и изготовлен в соответствии с высочайшими стандартами качества, и благодарим Вас за то, что Вы выбрали именно этот прибор.

Просим Вас сохранять талон в течение гарантийного периода. При покупке изделия требуйте полного заполнения гарантийного талона.

1. Гарантийное обслуживание осуществляется только при наличии правильно и четко заполненного оригинального гарантийного талона, в котором указаны: модель изделия, дата продажи, серийный номер, срок гарантийного обслуживания, и печати фирмы продавца. *
2. Срок службы бытовой техники составляет 5 лет.
3. Изделие предназначено для использования в потребительских целях. При использовании изделия в коммерческой деятельности продавец / производитель не несет гарантийных обязательств, сервисное обслуживание выполняется на платной основе.
4. Гарантийный ремонт выполняется в течение срока, указанного в гарантийном талоне на изделие, в уполномоченном сервис-центре на условиях и в сроки, определенные действующим законодательством.
5. Изделие снимается с гарантии в случае нарушения потребителем правил эксплуатации, изложенных в инструкции с эксплуатации.
6. Изделие снимается с гарантийного обслуживания в следующих случаях:
 - использование не по назначению и не в потребительских целях;
 - механические повреждения;
 - повреждения, возникшие вследствие попадания внутрь изделия посторонних предметов, веществ, жидкостей, насекомых;
 - повреждения, вызванные стихийными бедствиями (дождем, ветром, молнией и др.), пожаром, бытовыми факторами (чрезмерная влажность, запыленность, агрессивная среда и др.)
 - повреждения, вызванные несоответствием параметров питания и кабельных сетей государственным стандартам и других подобных факторов;
 - при эксплуатации оборудования в электросети с отсутствующим единым контуром заземления;
 - при нарушении пломб установленных на изделии;
 - отсутствие серийного номера устройства, или невозможности его идентифицировать.
7. Гарантия не распространяется на расходные материалы и аксессуары, а также фильтры, полки, ящики, подставки и другие емкости для хранения продуктов.
8. Срок гарантийного обслуживания составляет 12 месяцев со дня продажи.

* Отрывные талоны на техническое обслуживание предоставляются авторизованным сервисным центром.

Комплектность изделия проверено. С условиями гарантийного обслуживания ознакомлен, претензий нет.

Подпись покупателя _____

ЧУП «Стратеджик Сервис»
Минск, пр. Машерова, д. 54, помещение 5Н
тел.375173472327
gsm +375291610066
e-mail dms.by@strategic.md

AzServis
Город Баку, ул. Владислава Плотникова, 33
(+994)55-424-03-66; (+994)70-422-03-66;
(+994)12-449-81-81
info@azservis.az

Информация об изделии

Изделие

Модель

Серийный номер

Информация о продавце

Название торговой организации

Адрес

Дата продажи

Штамп продавца

Талоны на гарантийное обслуживание

Талон № 3

Штамп продавца

Дата обращения

Причина
повреждения

Дата
исполнения

Талон № 2

Штамп продавца

Дата обращения

Причина
повреждения

Дата
исполнения

Талон № 1

Штамп продавца

Дата обращения

Причина
повреждения

Дата
исполнения

ARDESTO