






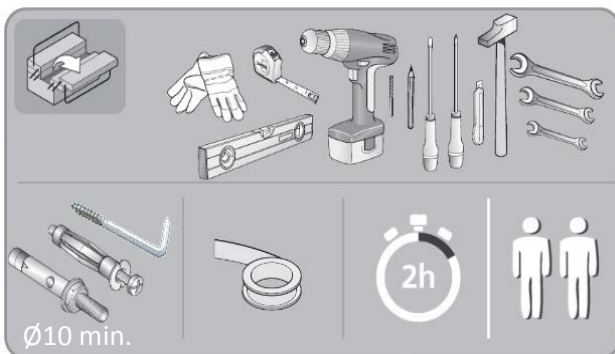
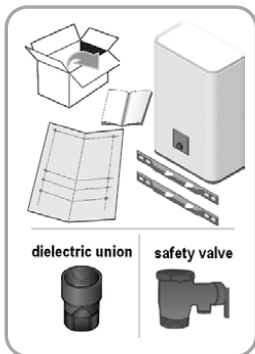
| | |
|-----------|---|
| EN | ELECTRIC WATER HEATER Enamelled steel tank |
| RU | ЭЛЕКТРИЧЕСКИЙ ВОДОНАГРЕВАТЕЛЬ Бак, покрытый стеклокерамикой |
| UA | ЕЛЕКТРИЧНІ ВОДОНАГРІВАЧІ Емальований сталевий бак |
| ES | TERMO ELECTRICO |



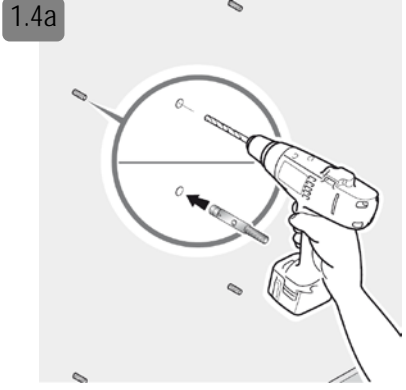
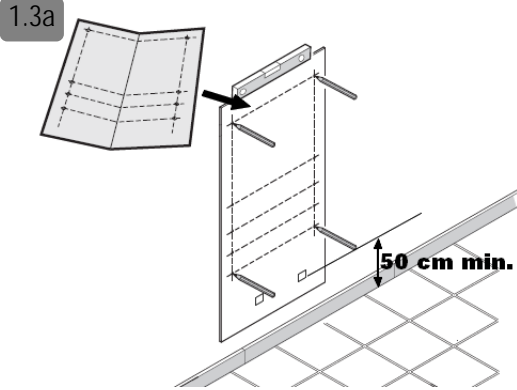
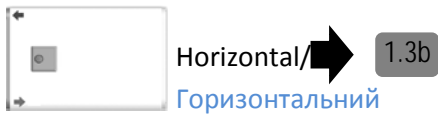
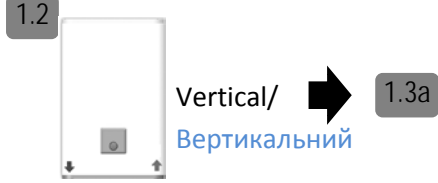
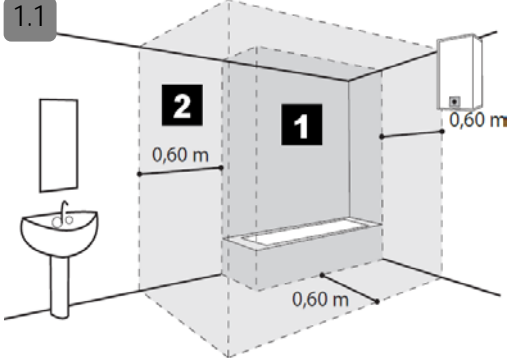
9954 – 0919

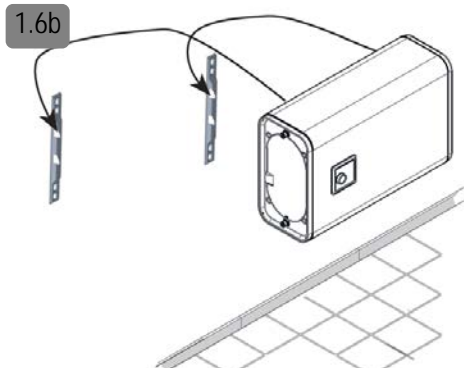
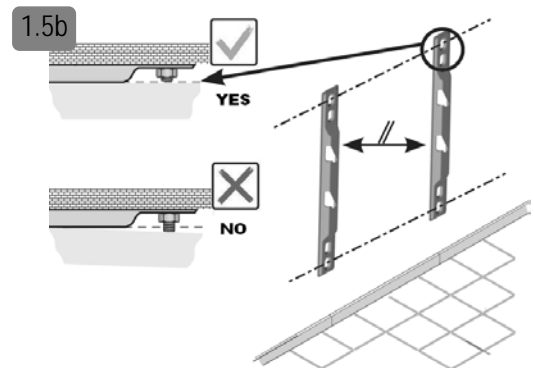
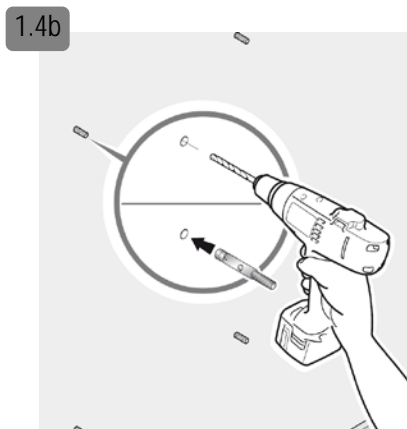
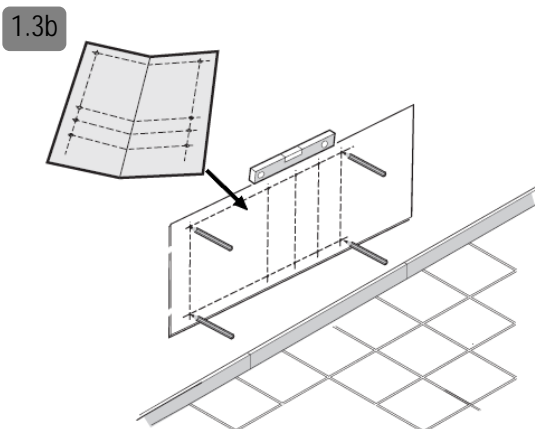
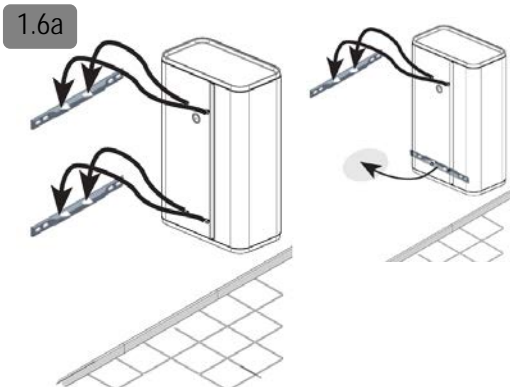
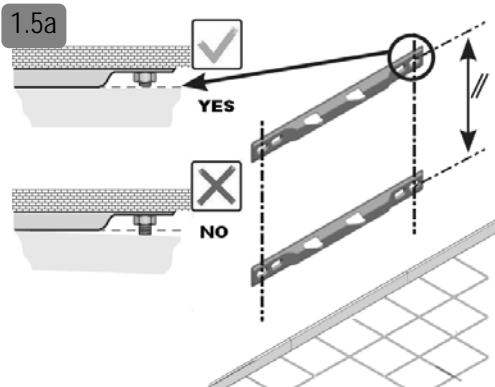
N°:/...../20....

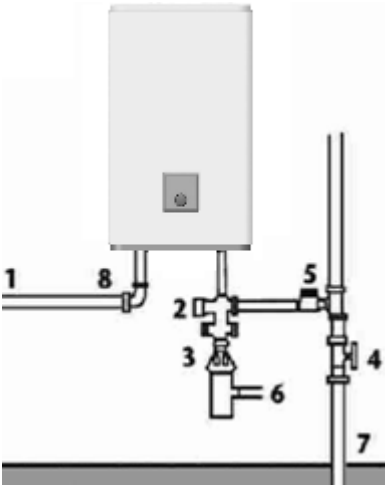
| Model/Модель | Max Power output/Максимальная мощность (W) (Вт) | Voltage/Напряжение (V~) (В) | Water Connexions/Подсоединение воды |  |  |  230 |
|----------------|---|-----------------------------|-------------------------------------|--|--|---|
| Flat 30 (25L) | 1000 | 230 | ½" | p. 2 | p. 3 | p. 4 |
| Flat 50 (40L) | 2250 | 230 | ½" | p. 2 | p. 3 | p. 4 |
| Flat 80 (65L) | 2250 | 230 | ½" | p. 2 | p. 3 | p. 4 |
| Flat 100 (80L) | 2250 | 230 | ½" | p. 2 | p. 3 | p. 4 |



1





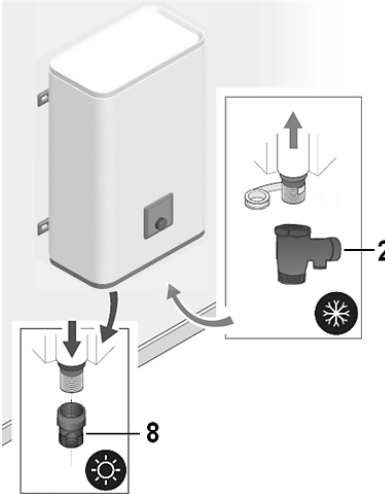


EN

1. Hot water tube
2. Safety relief valve
3. Funnel
4. Pressure reducer recommended if pressure > 5 bar (0,5 MPa)
5. Stop valve
6. Drain to sewage
7. Cold water pipe
8. Dielectric union

RU

1. Патрубок выход в горячей воды
2. Предохранительный клапан
3. Сифонная Труба с воронкой (рекомендация)
4. Клапан редуции давления Устанавливается при давлении свыше 5. бар в системе (0,5 мпа)
5. Запорный кран
6. Выход в канализацию
7. Труба подачи холодной воды
8. Изолирующая муфта (диэлектрическая)

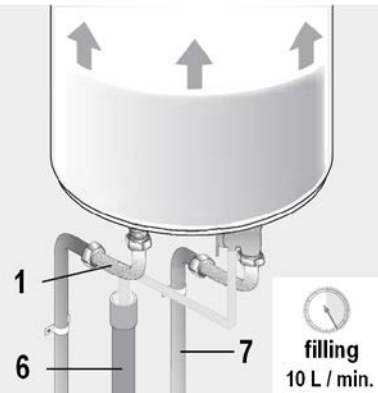


UA

1. Труба гарячої води
2. Запобіжний клапан
3. Дренажна воронка
4. Редуктор тиску (при тиску більш 5 бар)
5. Запірна арматура
6. Дренажна трубка
7. Труба холодної води
8. Діелектрична муфта

PL

1. Wyjście ciepłej wody
2. Zespół zaworów bezpieczeństwa
3. L ejek-Syfon
4. Reduktor ciśnienia większego niż bara (0,5MPa)
5. Zawór zatrzymania
6. Opróżnianie
7. Przewód zimnej wody
8. Złączka dielektryczna

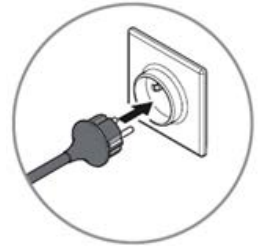
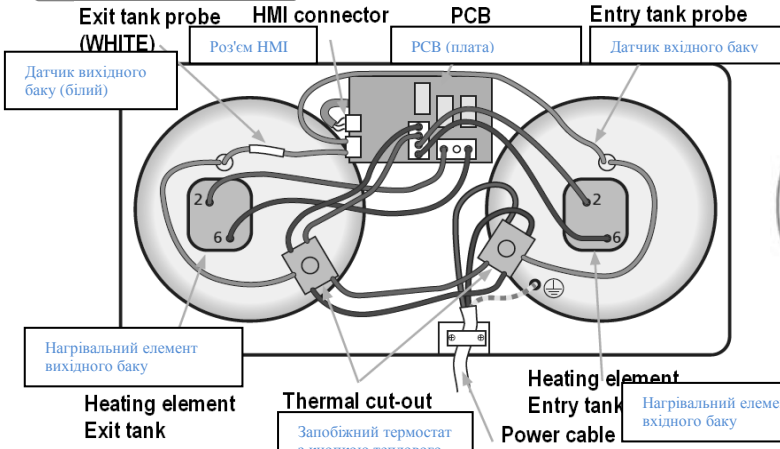


ES

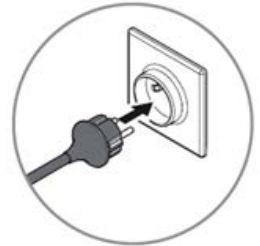
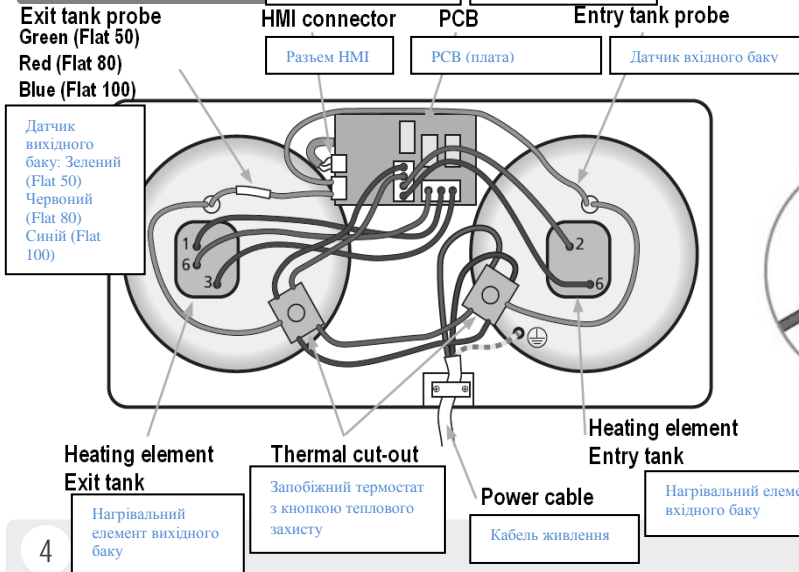
1. Salida de agua caliente
2. Grupo o válvula de seguridad
3. Embudo Sifónico
4. Reductor para presión superior a 5 bares (0,5 MPa)
5. Válvula de corte
6. Vaciado – Desagüe
7. Conducto de agua fría
8. Manguito dieléctrico

filling
10 L / min.

FLAT 30



FLAT 50, 80, 100



Водонагрівач не призначений для використання особами (включаючи дітей) з обмеженими фізичними, сенсорними чи розумовими здібностями, або особами без досвіду чи технічних знань, без нагляду чи попереднього інструктажу з використання водонагрівача від особи, відповідальної за їх безпеку. Стежте, щоб діти не гралися з водонагрівачем. Водонагрівач можуть використовувати діти починаючи з 8 річного віку, а також особи з обмеженими фізичними, сенсорними або розумовими можливостями чи особи без досвіду або технічних знань, але тільки під відповідним наглядом чи за умови, що вони були проінструктовані з безпечного використання водонагрівача, та усі можливі ризики їм було роз'яснено. Чистку та обслуговування водонагрівача мають здійснювати фахівці авторизованого сервісного центру. **Важлива примітка:** установка водонагрівача має відповідати діючим нормам держави, в якій встановлюється водонагрівач. У разі, якщо ви не впевнені, що ваших знань достатньо для встановлення водонагрівача, ми рекомендуємо звернутися до фахівця.

УВАГА: водонагрівач має значну вагу, поведіться з ним обережно.

1. Встановлюйте водонагрівач у приміщенні, де виключене його замерзання.
2. При руйнуванні водонагрівача внаслідок надлишкового тиску, що спричинений замерзанням, блокуванням запобіжного клапану відкладеннями води, не встановленням оригінального запобіжного клапану водонагрівач не підлягає гарантійному обслуговуванню.
3. Переконайтеся в тому, що стіна витримає вагу приладу, наповненого водою.
4. Якщо водонагрівач встановлюється у приміщенні або місці, де температура навколишнього середовища постійно вища за 35°C, необхідно передбачити можливість його провітрювання.
5. У ванних кімнатах не встановлюйте водонагрівач у зоні 1 або 2 (див. рис. 1.1 стор.2). Якщо водонагрівач встановлюється над житловими приміщеннями, необхідно передбачити водозбірну ємність зі стоком у каналізацію.
6. Розташуйте водонагрівач у легкодоступному місці поблизу каналізаційних зливів для зручності роботи фахівців сервісних центрів.
7. Установка вертикальна або горизонтальна настінна.
8. Перш ніж зняти кришку, переконайтеся, що живлення вимкнене, щоб уникнути ризику травмування або удару струмом.
9. Для злива води з водонагрівача необхідно: відключити водонагрівач від електромережі; відкрити кран гарячої води у місці споживання; перекрити запірну арматуру на вході у водонагрівач; встановити флажок запобіжного клапана в горизонтальне положення.
10. Електроводонагрівач має сертифікат відповідності УКР СЕПРО
11. Не викидайте цей прилад із загальним сміттям, він має бути зданий до спеціалізованого пункту для переробки.

Шановні покупці! З питань гарантійного, сервісного та післягарантійного обслуговування на території України звертайтеся за тел.: 0-800-500-885 – безкоштовно з усіх телефонів.

www.atlantic-market - офіційний інтернет-магазин

| Модель | Об'єм, л | Потужність, Вт | Час нагріву, хв. $\Delta T=50^{\circ}\text{C}$ | Розміри, мм | Маса, кг |
|----------------------------|----------|----------------|--|--------------|----------|
| ATL 025 WM VERTIGO 30 ATG | 25 | 1000 | 92 | 601x490x290 | 25 |
| ATL 040 WM VERTIGO 50 ATG | 40 | 2250 | 122 | 765x490x290 | 28 |
| ATL 065 WM VERTIGO 80 ATG | 65 | 2250 | 199 | 1090x490x290 | 33 |
| ATL 080 WM VERTIGO 100 ATG | 80 | 2250 | 244 | 1300x490x290 | 39 |

*Вказана максимальна потужність працюючого водонагрівача в режимі «BOOST». В водонагрівачі встановлено два нагрівальні елемента, які працюють поперемінно – спочатку в вихідному баці, а потім, у вхідному.

УСТАНОВКА

1. КРІПЛЕННЯ

Кріплення водонагрівача схематично зображено на рис. 1.2 – 1.6.

Для встановлення використовуйте шаблон для свердління отворів для настінного монтажу, що йде у комплекті.

При встановленні водонагрівача в горизонтальному положенні, патрубок подачі холодної води (помічений синім кільцем) повинен бути розташований знизу, а патрубок гарячої води (помічений красним кільцем) – зверху (рис. 1.3b).

Кріплення водонагрівача повинне забезпечити щільне прилягання кріпильного кронштейна до вертикальної поверхні.

Відстань від кришки блока автоматики до протилежної вертикальної поверхні повинна бути не менш ніж 500 мм, щоб забезпечити доступ до блока автоматики. Це необхідна умова безкоштовного гарантійного обслуговування водонагрівача. Роботи з демонтажу і монтажу ТЕНа і терморегулятора у випадках зменшення або збільшення зазначених розмірів оплачуються окремо.

Увага! У випадку виходу зладу водонагрівача внаслідок його кріплення з порушеннями вимог цього розділу водонагрівач не підлягає гарантійному обслуговуванню.

2. ПІДКЛЮЧЕННЯ ДО СИСТЕМИ ВОДОПОСТАЧАННЯ

Підключення водонагрівача до трубопроводів холодного і гарячого водопостачання необхідно виконувати пластиковими або металопластиковими трубами.

Заборонено підключати водонагрівач на гнучкі шланги у зв'язку з тим, що вони руйнуються від перепадів температури, недовговічні і можуть вийти з ладу (протікати, лопнути).

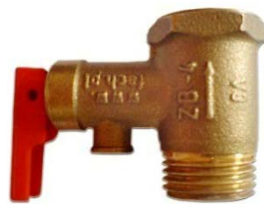
Приєднувані до водонагрівача труби і з'єднання повинні витримувати тиск 10 бар і температуру 100°C.

Перед підключенням необхідно ретельно прочистити труби водопостачання.

Діелектрична муфта встановлюється на патрубок гарячої води.

Підключення схематично зображено на рис. 2.:

1. Встановіть на патрубок подачі холодної води водонагрівача запобіжний клапан, що входить до комплекту поставки (рис. 5), закрутивши його не більш ніж на 3-4 оберти. Зливний отвір



клапану повинен бути спрямований чітко вниз.

Між запобіжним клапаном та патрубком холодної води не повинно бути ніяких запірних пристроїв. Запобіжний клапан і дренажна трубка повинні бути захищені від морозу.

Увага! При використанні клапану, що не входить до комплекту поставки, водонагрівач не підлягає гарантійному обслуговуванню.

2. На зливний отвір запобіжного клапана встановіть дренажну трубку (у комплект постачання не входить), для відведення води у випадку автоматичного скидання надлишкового тиску в робочому баку.
3. Виміряйте тиск у стояку холодного водопостачання, при тиску більше 5 бар встановіть редуктор тиску (у комплект постачання не входить) для зниження тиску;
4. На трубопровід холодного водопостачання встановіть фільтр грубого очищення (у комплект постачання не входить), щоб запобігти потраплянню механічних домішок у запобіжний клапан

Запобіжний клапан конструктивно поєднує в собі зворотний і стравлюючий клапани. Зворотний клапан виключає витікання води з бака у стояк за відсутності холодної води у водопроводі. Під час нагрівання відбувається розширення води, що призводить до збільшення тиску в баку. При перевищенні тиску води в робочому баку понад 8 бар, можливе або скидання невеликої кількості води через зливний отвір стравлюючого клапану, або стравлювання надлишкового тиску крізь зворотний клапан у стояк холодного водопостачання. Це є нормальним режимом роботи запобіжного клапану.

3. ПІДКЛЮЧЕННЯ ДО ЕЛЕКТРОМЕРЕЖІ (рис. А)

Водонагрівач повинен житися тільки від мережі однофазного змінного струму 230 В. Підключення до електромережі виконується кабелем з вилкою, що йдуть у комплекті. Розетка повинна бути заземлена. Розетка підключається до щитка електроживлення квартири, щоб не перевантажувати існуючу проводку.

Переконайтеся, що шнур живлення водонагрівача не пошкоджений. Якщо шнур живлення пошкоджений, він повинен бути замінений на спеціальний шнур, який є в наявності в сервісному центрі.

Електричне підключення має проводитись з використанням автоматичного вимикача з характеристиками, відповідними до потужності водонагрівача.

У тому випадку, якщо водяні труби виготовлені з ізолюючого матеріалу, електричні ланцюги повинні бути захищені диференціальним переривником 30 мА, відповідним до чинних норм.

UA

ПУСК / ФУНКЦІОНУВАННЯ

Заповніть водонагрівач водою, для чого:

- переконайтесь у тому, що закрита запірна арматура на стояку гарячого водопостачання;
- відкрийте запірну арматуру на стояку холодного водопостачання;
- відкрийте кран гарячої води на змішувачі в точці споживання;
- водонагрівач буде заповнений, коли з крана гарячої води почне витікати вода;
- закрийте кран гарячої води.

Огляньте місце підключення водонагрівача до системи водопостачання и переконайтесь у відсутності протікання води.

Увімкніть вилку в розетку та включіть автоматичний вимикач.

Увага! При першому включенні приладу можлива поява запаху гару і невеликої кількості диму, що обумовлено вигоранням поверхневого нальоту зі спіралей нагрівального елемента.


УВАГА: Ніколи не включайте водонагрівач без води.


ОПИС ПАНЕЛІ КЕРУВАННЯ (рис. 4) ТА РЕЖИМІВ РОБОТИ:

1. Регулятор вибору режимів роботи (А)

2. Режими роботи:

Режим «FROST FREE» ❄️ (B): Автоматичне регулювання температури до температури незамерзання (+7 °C), з метою зменшення енергоспоживання в періоди відсутності користувача

Режим РУЧНОЇ НАСТРОЙКИ  (C): Дозволяє встановити бажану температуру в діапазоні 50 - 70 °C.

Режим «SMART»  (D): Повністю автоматична робота водонагрівача: на протязі першого тижня користування виріб запам'ятовує інтенсивність користування водою на протязі доби. В наступні тижні прилад автоматично підбирає температуру гарячої води, адаптовану під рівень споживання користувачем – на момент користування нагріває воду до 65 °C, в інший час підтримує температуру на рівні 50 °C. Це дозволяє зменшити енергоспоживання, але підходить тільки споживачам з постійним режимом користування приладом.

Режим «BOOST» (E): М'яко натисніть кнопку для активування швидкого нагріву приладу, в цей час прилад працює на максимальній потужності. Режим «BOOST» автоматично відключається, коли досягнута встановлена температура гарячої води.

3. **Значки душа** (F): При нагріванні води значки душа послідовно блимають. При досягненні встановленої температури на панелі відображаються всі значки. Кількість відображуваних значків залежить від об'єму: 25 л – 1 шт., 40 л – 2 шт., 65 шт. – 3 шт., 80 – 4 шт.

4. **Індикатор живлення** (G): Світиться при підключенні водонагрівача до електричної мережі.

Через деякий час після початку нагріву, в залежності від об'єму приладу, вода може почати капати зі зливного отвору запобіжного клапана. Це природне явище, викликане розширенням води.

При відсутності або різкому зниженні тиску холодної води на вході в прилад (відключення холодної води, закриття запірної арматури на стояку, тощо) можливе виникнення побічних шумів (тріск) - цей ефект викликаний перепадом тиску і не впливає на безпеку і працездатність виробу.

УВАГА: Якщо ви помітите постійне виділення пари або киплячої води через злив запобіжного клапана або на змішувачі, необхідно відключити електроживлення водонагрівача і звернутися за тел. 0-800-500-885.

У процесі експлуатації водонагрівача можливе спрацьовування теплового захисту в терморегуляторі внаслідок перепадів напруги в електромережі або перегріву води. Спрацьовування теплового захисту не вважається несправністю та не підлягає усуненню по гарантії. Відновлення роботи водонагрівача здійснюється споживачем самостійно, для чого необхідно: відключити водонагрівач від електромережі; викрутити кріпильний шуруп захисної кришки; зняти захисну кришку; натиснути на кнопку теплового захисту, яка розташована в корпусі терморегулятора, до якого підключен кабель живлення. Після відновлення роботи терморегулятора встановіть на місце захисну кришку та увімкніть водонагрівач. Постійне вмикання кнопки теплового захисту може призвести до виходу з ладу терморегулятора.

ВКАЗІВКИ З ТЕХНІКИ БЕЗПЕКИ

Забороняється:

- встановлювати водонагрівач на гнучких шлангах;
- експлуатувати водонагрівач без заземлення;
- експлуатувати водонагрівач без магнієвого анода, який встановлено на фланці в середині робочого бака;
- експлуатувати водонагрівач зі знятою захисною кришкою електричного блока;

- проводити ремонтні роботи та обслуговування при увімкненому в електричну мережу водонагрівачеві;
- експлуатувати несправний водонагрівач.

УВАГА: Перш ніж знімати кришку водонагрівача, щоб запобігти ураженню струмом, переконайтеся у тому, що електричне живлення вимкнене.

1. САМОСТІЙНЕ ОБСЛУГОВУВАННЯ СПОЖИВАЧЕМ

Один раз на місяць необхідно приводити в дію вузол скидання тиску запобіжного клапана шляхом короточасної установки тригера в горизонтальне положення, при цьому крізь зливний отвір повинна витекти невелика кількість води. **Невиконання цієї вимоги може викликати вихід з ладу запобіжного клапана і водонагрівача. У цьому випадку водонагрівач і запобіжний клапан не підлягають гарантійному обслуговуванню.**

2. СЕРВІСНЕ ОБСЛУГОВУВАННЯ ВОДОНАГРІВАЧА

Водонагрівач підлягає обов'язковому сервісному обслуговуванню, яке повинні проводити кваліфіковані майстри авторизованого сервісного центру або уповноважені учасники «Клубу фахівців Atlantic», які використовують оригінальні комплектуючі.

З питань сервісного обслуговування на території України звертатись за телефоном гарячої лінії 0-800-500-885.

Сервісне обслуговування водонагрівачів здійснюється не пізніше 10 діб по закінченню 24-місячного терміну від дати купівлі водонагрівача та дати проведення останнього сервісного обслуговування. При використанні водонагрівача на виробництві, у сферах послуг і в місцях громадського харчування - не пізніше 10 діб по закінченню 12-місячного терміну від дати купівлі водонагрівача та дати проведення останнього сервісного обслуговування.

Сервісне обслуговування складається з:

1. Чищення внутрішніх баків водонагрівача від накипу;
2. Чищення фланців від накипу;
3. Заміни 2-х магнієвих анодів (по 1 шт. у кожному баці);
4. Перевірки стану внутрішніх баків, прокладки, фланця та електричного блока керування;
5. Перевірки стану запобіжного клапана та його чищення при необхідності;
6. Позначки в гарантійному талоні.

Уникайте підробок! Оригінальні магнієві аноди містять на упаковці наклейку, яку майстер повинен вклеїти у гарантійний талон при проведенні сервісного обслуговування, як свідоцтво використання оригінального магнієвого анода. При відсутності наклейки водонагрівач не підлягає гарантійному обслуговуванню.

Увага! Роботи із сервісного обслуговування сплачує споживач згідно з діючим прейскурантом сервісного центру

З питань гарантійного, післягарантійного та сервісного обслуговування звертайтеся до ТОВ «Атлантик-Гейзер» за телефоном 0-800-500-885 чи за адресою 62441, Харківська обл., Харківський район, с. Циркуни, вул.Пушкінська, буд.6.

При купівлі водонагрівача вимагайте правильного заповнення гарантійних документів, перевірки зовнішнього вигляду виробу, цілісності його елементів і комплектності. Претензії, що стосуються механічних ушкоджень і некомплектності водонагрівача після продажу не приймаються.

Гарантійні документи дійсні тільки в оригіналі з позначкою про дату і місце продажу, підписом продавця, печаткою продавця. При втраті гарантійних документів Споживач втрачає право на гарантійне обслуговування. При відсутності у гарантійному і відривному талонах дати продажу гарантійний термін обчислюється з дати виробництва.

Вартість встановлення не входить у вартість виробу.

Гарантійне обслуговування виконується безкоштовно протягом гарантійного терміну експлуатації авторизованим сервісним центром.

Гарантійне зобов'язання не розповсюджується на магнієвий анод, тому що він є розхідним матеріалом.

Водонагрівач підлягає обов'язковому сервісному обслуговуванню, яке повинні проводити кваліфіковані майстри авторизованого сервісного центру або уповноважені учасники «Клубу фахівців Atlantic», які використовують оригінальні магнієві аноди. З питань сервісного обслуговування звертатись за телефоном гарячої лінії 0-800-500-885. Роботи із сервісного обслуговування та зміни розхідних матеріалів оплачує Споживач згідно з діючими прейскурантом сервісного центру.

Гарантійний термін експлуатації товару складає 24 місяці за обов'язкової умови проведення сервісного обслуговування у порядку, зазначеному в розділі «Обслуговування» даного керівництва. Гарантійний термін на водяний бак може бути подовжений до 84 місяців за умови проведення сервісного обслуговування товару у порядку, зазначеному в розділі «Обслуговування» даного керівництва.

Водонагрівач приймається на гарантійний ремонт тільки з керівництвом з експлуатації, з правильно заповненими гарантійними документами і заявою споживача.

Строк виконання гарантійних зобов'язань становить не більш 14 діб з дня надходження водонагрівача до організації, що виконує ремонт.

Виробник не несе відповідальності за відхилення параметрів електромережі і мережі водопостачання від норми і їх технічний стан, а також несправності водонагрівача, викликані цими відхиленнями.

При виникненні несправності споживач зобов'язаний відключити водонагрівач від електромережі та від системи водопостачання та звернутися за телефоном 0-800-500-885

Заборонено !!! Демонтувати водонагрівач до приїзду майстра сервісного центру. У випадку не виконання даної вимоги водонагрівач не підлягає гарантійному обслуговуванню і ремонт оплачує споживач.

Гарантійний ремонт виконується у таких випадках:

- розгерметизація (протікання) бака;
- несправність ТЕНа;
- несправність терморегулятора, плати керування.

Безкоштовне технічне обслуговування виконується один раз упродовж гарантійного строку експлуатації і складається з:

- зовнішнього огляду міць з'єднання патрубків з баком;
- перевірки відсутності течі води в місці кріплення електричного блока;

Гарантійне обслуговування не проводиться у випадках:

- недотримання правил збереження, транспортування, встановлення, підключення і експлуатації виробу;
- механічних ушкоджень виробу;
- внесення технічних змін у виріб;
- використання приладу не за призначенням;
- відсутності магнієвого анода, встановленого у місці, передбаченому виробником в середині робочого бака водонагрівача;
- порушення умов гарантійного обслуговування;
- відсутності заземлення, якщо це призвело до виходу з ладу водонагрівача;
- порушення вимог щодо щорічного обслуговування (відсутність відмітки та наклейки в гарантійному талоні, що свідчать про проведення сервісного обслуговування фахівцем

авторизованого сервісного центру або уповноваженим учасником «Клубу фахівців Atlantic»);

- не відповідності якості води Державним санітарним правилам і нормам «Вода питна. Гігієнічні вимоги до якості води централізованого господарсько-питного водопостачання». У цих випадках ремонт сплачує Споживач.

ГАРАНТІЙНІ ЗОБОВ'ЯЗАННЯ

Виробник:

.....

1. Електроводонагрівач виготовлений відповідно до вимог ТУ , ДСТУ ...
2. Гарантійний термін експлуатації товару складає 24 місяці за обов'язкової умови проведення сервісного обслуговування у порядку, зазначеному в розділі «Обслуговування» даного керівництва. Гарантійний термін на водяний бак може бути подовжений до 84 місяців за умови проведення сервісного обслуговування товару у порядку, **зазначеному в розділі «Обслуговування»** даного керівництва.
Якщо протягом гарантійного терміну товар експлуатувався з порушенням правил або споживач не виконував вимоги виробника, зазначених у даному керівництві, ремонт здійснюється за рахунок споживача.
3. Термін служби товару не менше 8 років.

ВСТАВИТЬ ГАРАНТИЙНЫЕ ОБЯЗАТЕЛЬСТВА НА УКРАИНСКОМ ЯЗЫКЕ !!!

Заповнює продавець

Водонагрівач модель _____ Заводський №

Дата виготовлення зашифрована у заводському номері: перші дві цифри - рік випуску, другі дві цифри - тиждень випуску, решта цифр - порядковий номер

Продавець _____ (назва, адреса) Дата продажу _____ (число, місяць, рік) Ціна _____ (у гривнях)

МП _____ (ПБ відповідальної особи продавця) _____ (підпис)

Заповнює виконавець

Товар прийнято на гарантійне обслуговування _____ (назва об'єкта чинну) Дата _____ (число, місяць, рік)

Облік робіт з технічного обслуговування та гарантійного ремонту

| Дата | Опис недоліків | Зміст виконаної роботи, найменування і тип заміненних комплектуючих виробів | ПІБ, підпис виконавця |
|------|----------------|---|-----------------------|
| | | | |
| | | | |
| | | | |
| | | | |
| | | | |
| | | | |
| | | | |

Примітка: додатково вноситься інформація про роботи щодо запобігання виникненню пожежі.

16

| дієсний у разі заповнення atlantic ВІДРИВНИЙ ТАЛОН на технічне обслуговування протягом 2 років гарантійного терміну експлуатації | дієсний у разі заповнення atlantic ВІДРИВНИЙ ТАЛОН на гарантійний ремонт протягом 2 років гарантійного терміну експлуатації | дієсний у разі заповнення atlantic ВІДРИВНИЙ ТАЛОН на гарантійний ремонт протягом 2 років гарантійного терміну експлуатації |
|--|---|---|
| Заповнює продавець | Заповнює продавець | Заповнює продавець |
| Водонагрівач модель _____ | Водонагрівач модель _____ | Водонагрівач модель _____ |
| Заводський № <input type="text"/> | Заводський № <input type="text"/> | Заводський № <input type="text"/> |
| Дата виготовлення _____ (число, місяць, рік) | Дата виготовлення _____ (число, місяць, рік) | Дата виготовлення _____ (число, місяць, рік) |
| Продавець _____ (назва, адреса) | Продавець _____ (назва, адреса) | Продавець _____ (назва, адреса) |
| Дата продажу _____ (число, місяць, рік) | Дата продажу _____ (число, місяць, рік) | Дата продажу _____ (число, місяць, рік) |
| Матеріально відповідальна особа _____ (підпис та розшифрування) | Матеріально відповідальна особа _____ (підпис та розшифрування) | Матеріально відповідальна особа _____ (підпис та розшифрування) |
| МП _____ | МП _____ | МП _____ |
| Корінець відривного талона на технічне обслуговування протягом 2 років гарантійного терміну експлуатації | Корінець відривного талона на гарантійний ремонт протягом 2 років гарантійного терміну експлуатації | Корінець відривного талона на гарантійний ремонт протягом 2 років гарантійного терміну експлуатації |
| Вилучений _____ 20 р. | Вилучений _____ 20 р. | Вилучений _____ 20 р. |
| Виконавець _____ (підпис та розшифрування) | Виконавець _____ (підпис та розшифрування) | Виконавець _____ (підпис та розшифрування) |

17

| Заповнює виконавець | Заповнює виконавець | Заповнює виконавець |
|--|--|---|
| Виконавець _____ | Виконавець _____ | Виконавець _____ |
| (підприємство, організація, адреса) | (підприємство, організація, адреса) | (підприємство, організація, адреса) |
| Номер, за яким товар взято на гарантійний облік _____ | Номер, за яким товар взято на гарантійний облік _____ | Номер, за яким товар взято на гарантійний облік _____ |
| Причина ремонту. Назва заміненого комплектуючого виробу, складової частини: _____ _____ _____ | Причина ремонту. Назва заміненого комплектуючого виробу, складової частини: _____ _____ _____ | Причина ремонту. Назва заміненого комплектуючого виробу, складової частини: _____ _____ _____ |
| Дата проведення робіт _____ (число, місяць, рік) | Дата проведення робіт _____ (число, місяць, рік) | Роботи з технічного обслуговування, виконані відповідно до порядку гарантійного обслуговування, ремонтом не вважаються. |
| Підпис особи, що виконала роботу, та його розшифрування _____ | Підпис особи, що виконала роботу, та його розшифрування _____ | Дата проведення робіт _____ (число, місяць, рік) |
| Номер пломбратора _____ | Номер пломбратора _____ | Підпис особи, що виконала роботу, та його розшифрування _____ |
| МП _____ | МП _____ | Номер пломбратора _____ |
| Підпис споживача, що підтверджує виконання гарантійного ремонту _____ | Підпис споживача, що підтверджує виконання гарантійного ремонту _____ | МП _____ |
| | | Підпис споживача, що підтверджує виконання гарантійного ремонту _____ |