



Ми дякуємо Вам за те, що Ви вибрали електричні водонагрівачі RÖDA з сухими нагрівальними елементами серії PALLADIUM. Водонагрівачі виробляються за передовими технологіями відповідно до професійних стандартів. Перед початком експлуатації, будь ласка, уважно прочитайте інструкцію з встановлення і використання. Зберігайте посібник для подальшого використання. Виробник не несе відповідальності за прилад, якщо користувач не був ознайомлений з настановою та експлуатував прилад неналежним чином.

Попередження:

Водонагрівач повинен встановлюватися лише згідно чинного законодавства, місцевих норм та правил. Встановлювати електричні водонагрівачі можуть лише кваліфіковані співробітники спеціалізованих організацій, що мають усі необхідні дозволи та ліцензії.

ЗМІСТ:

Введення	1
Заходи безпеки	2
Короткий опис водонагрівача	3
Монтаж водонагрівача	6
Експлуатація	11
Панель керування	11
Можливі несправності та методи їх усунення	22
Технічні характеристики	23
Технічне обслуговування	25
Гарантія на виріб	26
Утилізація приладу	26
Інформація про підтвердження відповідності продукту	27
Гарантійні зобов'язання	28

Введення

Електричний водонагрівач накопичувального типу призначений для нагріву холодної води, що надходить з водогону. Він застосовується в побутових цілях. Установка і перший запуск водонагрівача повинні проводитися кваліфікованим фахівцем, який несе відповідальність за правильність установки і має дати рекомендації з використання водонагрівача.

При підключенні повинні бути дотримані чинні стандарти, норми і правила. Перед установкою водонагрівача упевніться, що заземлюючий контакт розетки належним чином заземлений.



Увага! У разі відсутності заземлення забороняється здійснювати установку та експлуатацію виробу.



Увага! Забороняється застосовувати переносні розетки та подовжувачі. Неправильне встановлення та експлуатація електричного водонагрівача, може призвести до нещасних випадків або майновому збитку.

Увага!

В тексті та цифрових позначеннях експлуатаційних документів можуть бути допущені технічні помилки.

Зміна технічних характеристик та асортименту можуть бути виконані виробником без попереднього повідомлення.

Заходи безпеки

- Розетка електроживлення повинна бути **надійно заземлена**. Номінальний струм розетки повинен бути не нижче 16А. Розетка і вилка повинні завжди бути сухими, щоб не допустити короткого замикання в електричній мережі.

– ЗАБОРОНЕНО використовувати розетку, до якої підключений пристрій, для живлення інших приладів. Неналежне живлення пристрою може призвести до виникнення пожежі або ураження електричним струмом.

- Стіна, на яку встановлюється водонагрівач, має бути розрахована на навантаження, що вдвічі перевищує загальну вагу водонагрівача, заповненого водою.

– Діти віком від 8 років і люди з обмеженими фізичними, сенсорними або розумовими можливостями, чи особи з недостатнім рівнем навичок або знань можуть експлуатувати цей пристрій, якщо вони роблять це під наглядом або керівництвом людини, яка відповідає за безпечне використання обладнання, і володіють повною інформацією про пов'язану із цим небезпеку. Не дозволяйте дітям гратися з пристроєм. Дітям заборонено здійснювати очищення та технічне обслуговування обладнання без нагляду з боку відповідальних осіб.

– Цей пристрій не призначений для використання особами (включно з дітьми) з обмеженими фізичними, сенсорними чи розумовими можливостями або недостатнім досвідом і знаннями, окрім ситуацій, коли вони експлуатують пристрій під наглядом або керівництвом особи, відповідальної за їхню безпеку (ця вимога стосується країн, що не входять до складу Європейського Союзу).

– Дітей не можна лишати без нагляду, щоби вони не гралися з пристроєм.

- При першому використанні водонагрівач (або при першому використанні після технічного обслуговування або чищення) не можна включати в мережу до повного заповнення водою. Під час заповнення бака водонагрівача слід відкрити кран гарячої води на змішувачі, для спуску повітря з водонагрівача. Як тільки бак заповниться водою і з крана потече вода, кран можна закрити.

- Під час нагріву води з отвору викиду води запобіжного клапана може надходити вода. Це нормальне явище. Однак, у випадку великих витоків слід зв'язатися з фахівцями з технічного обслуговування. Отвір викиду води із запобіжного клапану ні за яких обставин не повинен бути заблокований, в іншому випадку це може призвести до виходу водонагрівача з ладу. При частому спрацюванні запобіжного клапану необхідно проконтролювати тиск холодної води на вході і якщо він перевищує 3 бари встановити редуктор тиску та розширювальний бак (див рис.4).

- **На отвір випуску води запобіжного клапану потрібно встановити дренажну трубку і вивести її в каналізацію.**

- Температура води всередині водонагрівача може досягати 75 ° С. Щоб уникнути опіків завжди користуйтеся змішувачем і підмішуйте холодну воду. Перед тим як направити воду на тіло, дайте їй витекти з крану до стабілізації температури.

- Злити воду з водонагрівача можна за допомогою зворотного запобіжного клапана, перекривши при цьому подачу холодної води у водонагрівач, відкривши дренажну ручку на запобіжному клапані. При цьому злив води з водонагрівача повинен здійснюватися через дренажний отвір у клапані в систему відводу каналізації (при зливі води відкрийте на змішувачі кран гарячої води для впуску повітря)
- Не залишайте заповнений водою водонагрівач відключеним від електромережі в приміщенні де можливе зниження температури нижче 0 °С.
- При тривалій відсутності вимикайте водонагрівач і відключайте його від електромережі, вийнявши вилку з розетки. При необхідності злийте воду з водонагрівача.
- У разі пошкодження однієї з деталей водонагрівача необхідно зв'язатися з фахівцями Авторизованого Сервісного Центру для здійснення ремонту. Слід використовувати тільки оригінальні запасні частини, що поставляються виробником.

Короткий опис водонагрівача

Електричні водонагрівачі RÖDA PALLADIUM виготовляються у вертикальному виконанні

Рис. 1а (30-150л), Рис. 1б (200л) монтаж лише вертикальний.

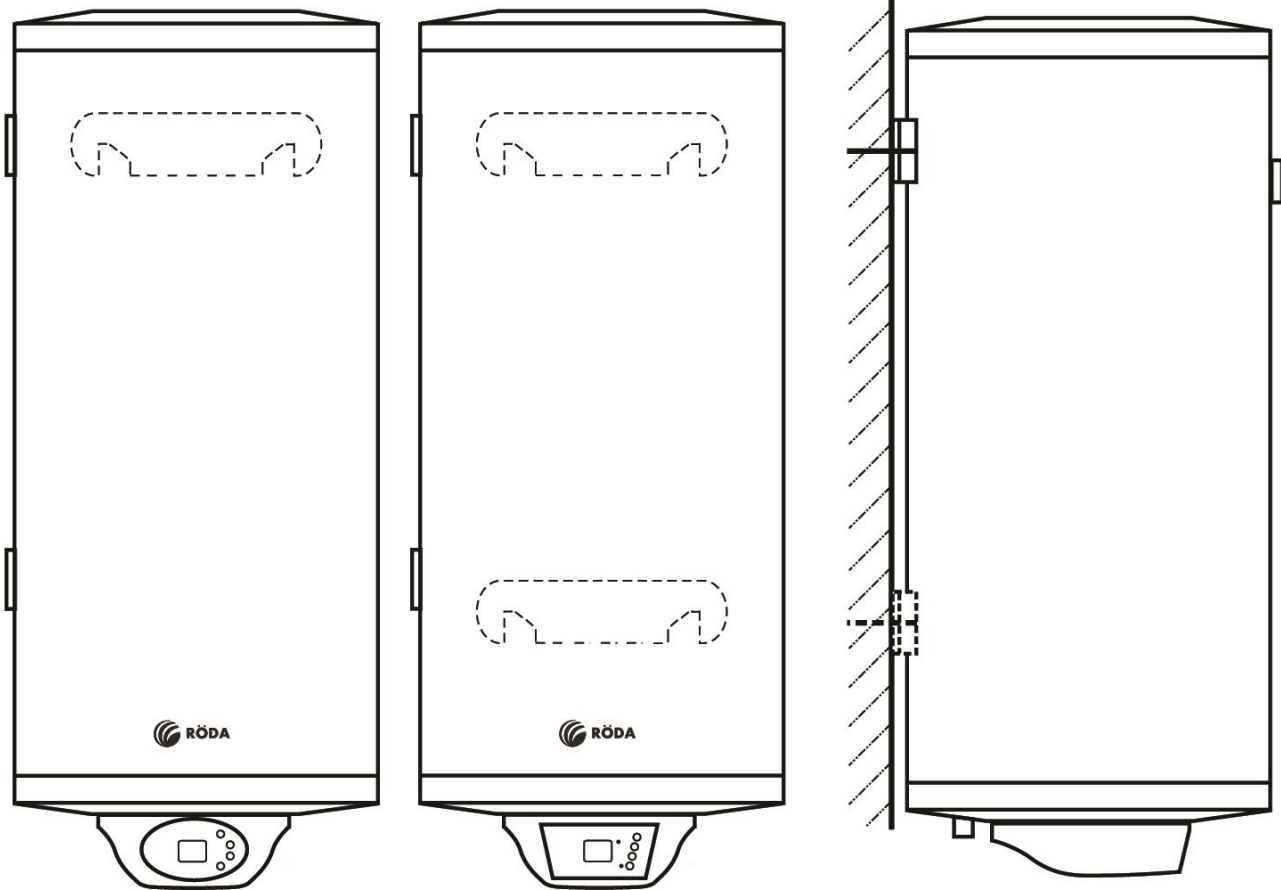


Рис. 1а

Рис. 1б

Автоматичний контроль температури води

Відкривши кран з гарячою водою на змішувачі кухні або ванної кімнати, на вхід водонагрівача починає надходити холодна вода, заповнюючи внутрішній бак. Вода в баку змішується і її температура знижується. Датчик температури реагує на пониження температури води і контролер водонагрівача включає нагрівальні елементи (ТЕНи), які підігрівають воду до заданої температури. Коли температура досягне заданої величини, ТЕНи автоматично відключаються.

Сім систем захисту водонагрівача:

- захист від перегріву за допомогою термостату безпеки;
- захист від перевищення тиску води в нагрівачеві за допомогою запобіжного клапану;

- захист від спустошення баку за допомогою зворотного клапану;
- захист від контакту нагрівальних елементів (ТЕНів) з водою – **застосування сухих ТЕНів**;
- захист від корозії – покриття внутрішньої поверхні баку високоякісною емаллю;
- активний захист від корозії за допомогою магнієвих анодів збільшеного перерізу;
- захист від замерзання – ТЕНи автоматично увімкнуться при зниженні температури води в водонагрівачі нижче ніж 5 °С.

Внутрішній бак водонагрівача виготовлено з високоякісної емальованої сталі стійкої до корозії і нешкідливої для організму.

Теплові нагрівальні елементи (ТЕНи) сухого типу, надійні і безпечні в експлуатації, мають довгий термін служби при правильній експлуатації. ТЕНи розташовані в емальованих гільзах та не мають безпосереднього контакту з водою

Регулювання водонагрівача на низьку температуру нагрівання забезпечує:

- зниження ймовірності утворення накипу;
- впливає на підвищення робочого ресурсу водонагрівача;

Внутрішня пінополіуретанова теплоізоляція товщиною 35 мм дозволяє ефективно зберігати температуру нагрітої води, зводить до мінімуму тепловтрати і знижує енергоспоживання водонагрівача.

Водонагрівач **RÖDA PALLADIUM** відзначається простотою та зручністю в експлуатації та обслуговуванні.

Монтаж водонагрівача

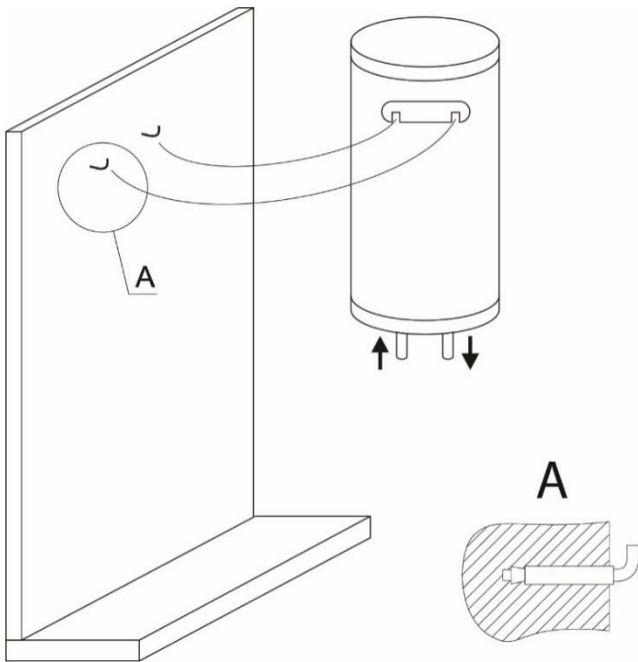


Рис. 2.А (30-150л)

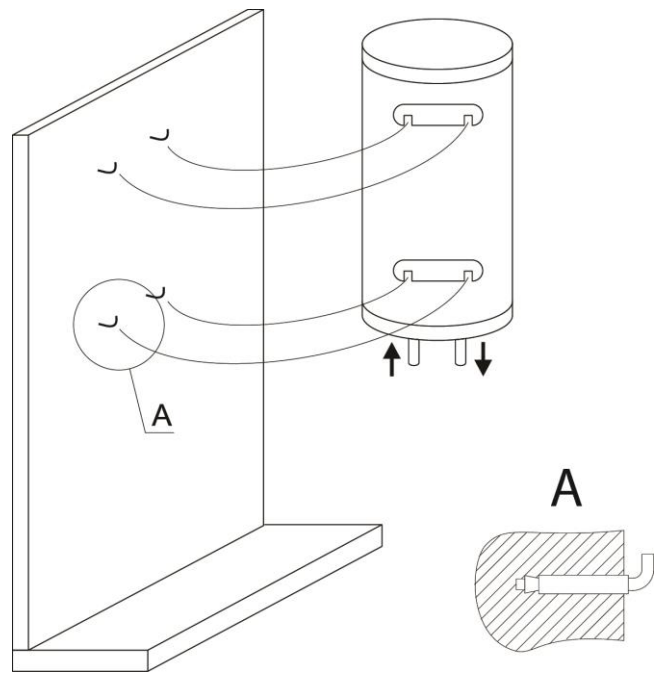


Рис. 2.В (200л)

Примітка:

переконайтеся, що для встановлення електричного водонагрівача використовуються деталі, які можуть витримати вагу наповненого водою водонагрівача. Не встановлюйте водонагрівач на кріплення, поки не переконаєтеся, що кріплення встановлено надійно. В іншому випадку, електричний водонагрівач може впасти зі стіни, що призведе до його пошкодження або може стати причиною серйозних травм.

При виборі місць під отвори для кріпильних болтів, упевніться, що з обох боків від стін ванної кімнати або іншого приміщення до корпусу водонагрівача є відстань не менше 0,2 м, для полегшення доступу при проведенні технічного обслуговування у випадку необхідності.

Електричний водонагрівач слід встановлювати на тверду вертикальну поверхню (стіну).

Після вибору місця монтажу визначте місця під два кріпильні болти з гаками (відстань між кріпильними гаками залежить від специфікацій обраного вам водонагрівача). Зробіть два (або чотири) отвори потрібного діаметру в стіні. Вставте гвинти, поверніть гак вгору, щільно затягніть гайки (див. рис. 3), а потім встановіть на нього електричний водонагрівач.

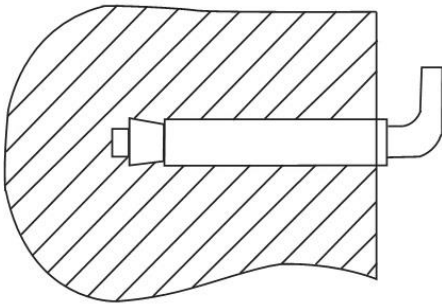


Рис. 3 – Кріпильний анкерний гвинт.

Якщо ванна кімната дуже мала для установки водонагрівача, він може бути встановлений у будь-якому іншому приміщенні, захищеному від попадання прямих сонячних променів та дощу. Для скорочення теплових втрат у трубопроводі, водонагрівач слід встановлювати якомога ближче до місця використання гарячої води.

Для місць з обмеженим простором для встановлення вертикального водонагрівача можна використовувати водонагрівач горизонтальної серії.

Підключення до водогону

Для підключення водонагрівача до водогону можна використовувати труби діаметром 1/2 дюйма. Якщо тиск води у водогоні малий, то для зменшення втрати тиску можна застосовувати трубопроводи більшого діаметру. Трубопроводи повинні бути сертифіковані та витримувати теплове навантаження і тиск. Підключення труб до патрубків водонагрівача слід виконувати за допомогою накидної гайки та гумових прокладок. При затягуванні з'єднань не прикладайте надмірних зусиль щоб не пошкодити прилад.

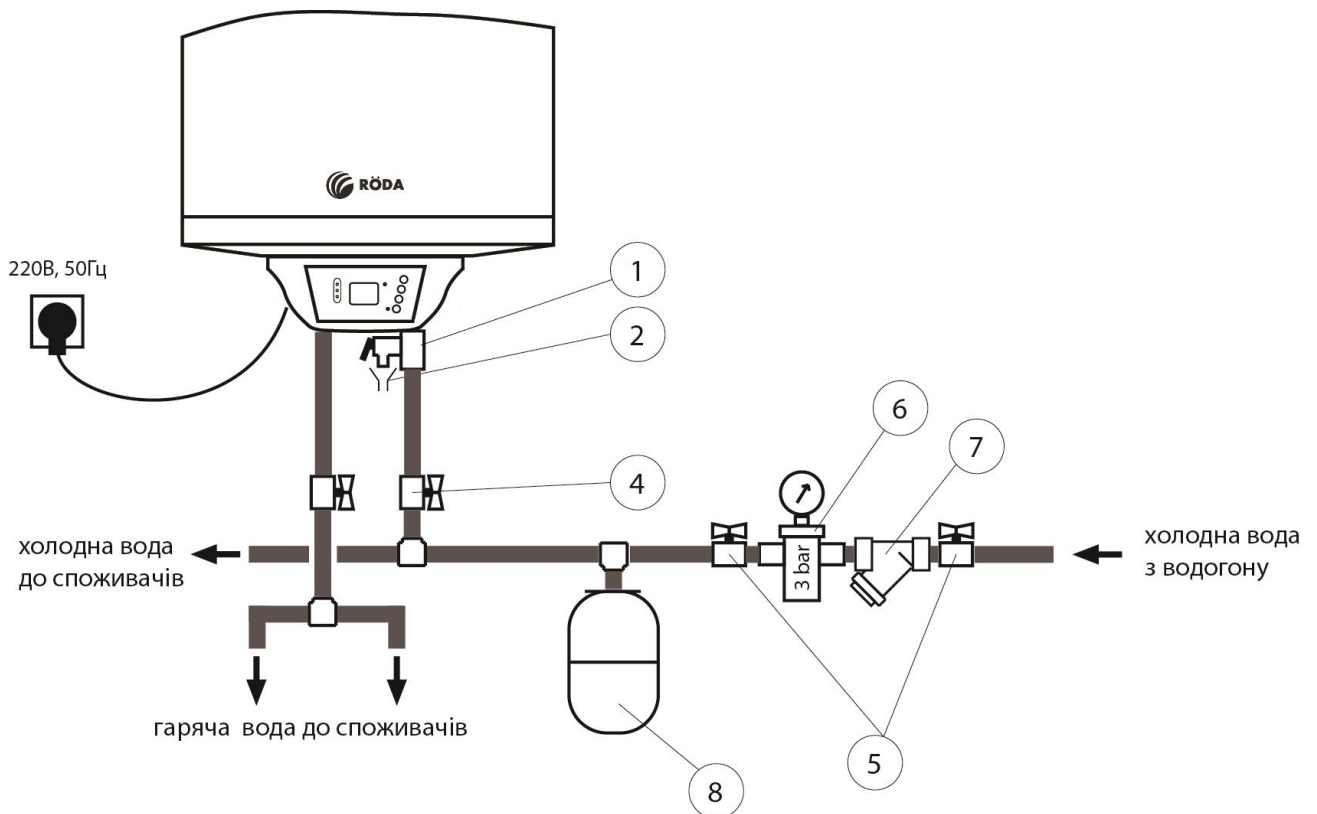


Рис. 4 – Схема підключення до водогону.

- 1 – Запобіжний захисний клапан зі зворотним клапаном (входить до комплекту)
- 2 – Підключення зливу з клапану в каналізацію
- 4 – Відсічні крани на підключенні холодної та гарячої води (не входять до комплекту)
- 5 – Крани для обслуговування фільтра та редуктора тиску (не входять до комплекту)
- 6 – Редуктор тиску на 3 бари (не входять до комплекту)
- 7 – Фільтр грубої очистки (не входять до комплекту)
- 8 – Розширювальний бак (не входять до комплекту)

До патрубку викиду води з запобіжного клапану слід підключити гнучку трубку та вивести її до каналізації. При перевищенні максимального робочого тиску води в водонагрівачеві, запобіжний клапан відкриється та зіллє деяку кількість води в каналізацію. При цьому тиск у водонагрівачеві зменшиться. Запобіжний клапан захистить ваш водонагрівач від виходу із ладу при перевищенні тиску. Запобіжний клапан також виконує функцію зворотного клапану, він не дозволяє воді з приладу витікати в мережу холодного водопостачання. Тому встановлювати запобіжний клапан потрібно тільки на вході холодної води під нагрівачем, як показано на рис. 4.



Увага! Запобіжний клапан є захисним пристроєм. У разі його відсутності можливе пошкодження водонагрівача та вилив води у приміщення.



Увага! Категорично заборонено використовувати водонагрівач без встановленого запобіжного клапану з трубкою виведеною до каналізації.

 **Увага! Вода, що викидається із запобіжного клапану може бути гарячою. Не допускайте її попадання на людей або цінні речі.**

Відсічні крани 4 (див рис.4) призначені для відключення водонагрівача при проведенні робіт з ремонту або технічного обслуговування.

До труби з гарячою водою, що виходить з водонагрівача можна підключити декілька споживачів гарячої води.


В залежності від особливостей вашої системи гарячого та холодного водопостачання, схема підключення водонагрівача може змінюватися індивідуально. Для отримання детальної консультації зверніться до продавця або вашого сантехніка.


Якщо у вашому будинку можливі перепади тиску з частим перевищенням тиску холодної води до максимально допустимого для водонагрівача і вище, необхідно встановити на вході холодної води редуктор, відрегульований на тиск 3 бара.


Якщо ж у водогоні можливі гідродари, то після редуктора тиску необхідно встановити додатковий розширювальний бак для питної води ємністю не менше 3 літри, для зниження пульсації води.

Якщо водонагрівач вийшов з ладу через відсутність редуктора тиску або додаткового розширювального баку, ремонт буде вважатися не гарантійним і відшкодовується споживачем.

Підключення до електромережі

 **Увага! Електричне підключення водонагрівача повинен виконувати лише кваліфікований персонал, що має відповідні дозволи на виконання даного виду робіт або спеціаліст АСЦ.**

 **При некваліфікованому виконанні робіт можливо пошкодження виробу або завдання небезпечних травм.**

 **Виробник не несе відповідальності за несправності або будь яку шкоду майну та здоров'ю людей та тварин, що виникли по причині некваліфікованого підключення водонагрівача, або підключення з порушеннями вимог викладених в даній інструкції, або порушень місцевих норм та правил з електробезпеки та електромонтажу.**

Водонагрівач підключається до мережі однофазного перемінного струму 220/230 В, 50 Гц.

Водонагрівач може поставлятися без електричного кабелю. В цьому випадку необхідно виконати електричні підключення згідно з рис 7. Для підключення використовувати кабель з перерізом не менше 1,5 мм² (рекомендовано 2,5 мм²). Для доступу до клем відкрутіть гвинти «1» та «2» як показано на рис 5.

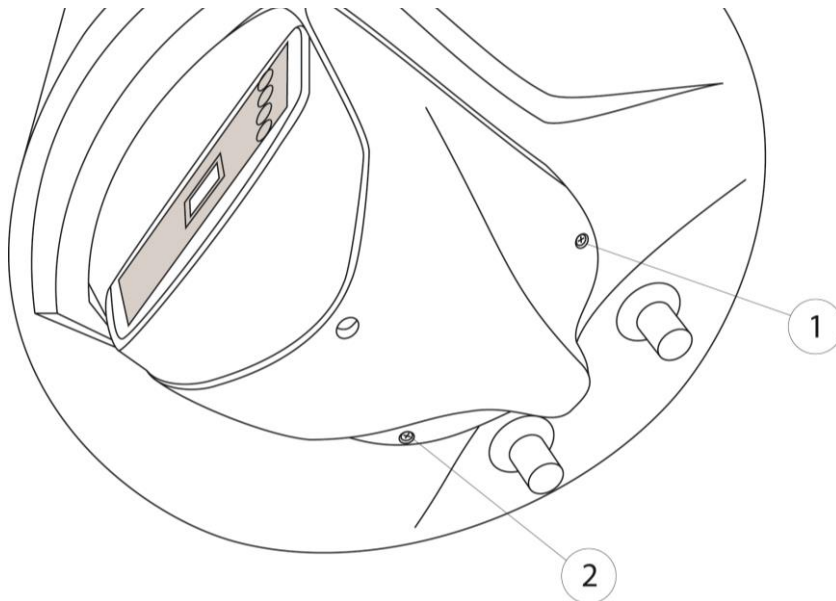


Рис. 5 - Гвинти що утримують захисну кришку водонагрівача.

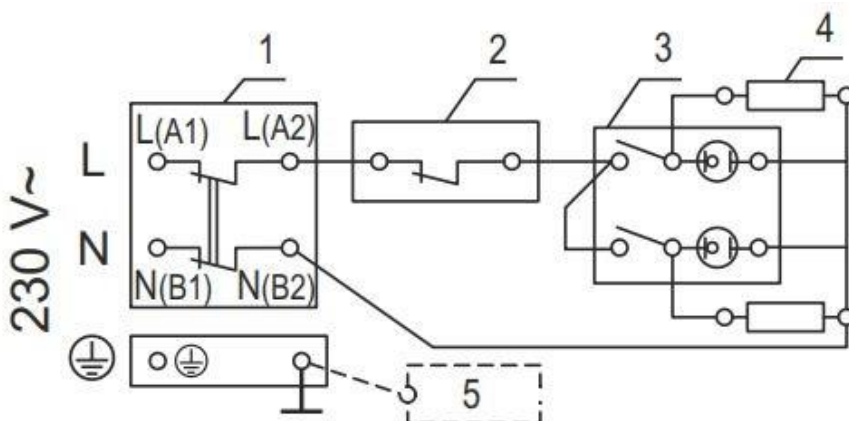
⚠ При підключенні дотримуйтесь полярності L-N (фаза L; нейтраль N) та GND - заземлення.

Використовуйте вилку та розетку що мають контакти заземлення та розраховані на робочий струм не менше ніж 16А.

Для відключення водонагрівача також можна використовувати двополюсний вимикач.

Для ефективної роботи водонагрівача бажано встановити відсічне реле напруги (не входить до комплекту поставки). У випадку виходу з ладу водонагрівача по причині відсутності реле напруги, ремонт буде вважатися не гарантійним і відшкодовується споживачем.

⚠ Увага! Безпека користування приладом досягається лише при його правильному заземленні. Категорично заборонено користуватися водонагрівачем якщо він не заземлений.



1-Термовимикач;

2-Термостат;

3-Вимикач;

4-Нагрівач;

5-Анод;

Експлуатація

Наповнення водою

Переконайтесь, що водонагрівач не увімкнений у електричну мережу!

Після встановлення водонагрівача відкрийте відсічні крани на вході холодної води та виході гарячої під водонагрівачем. Потім відкрийте кран гарячої води на змішувачі. Коли водонагрівач заповниться водою, з крана змішувача потече вода. Закрийте кран гарячої води на змішувачі та перевірте трубопроводи на відсутність витоків. Якщо ви не впевнені що водонагрівач заповнений водою, не вмикайте його в електромережу.

Панель керування

Електронний термостат (також називається електронний блок) призначений для управління та контролю електричних водонагрівачів високого класу. Він має 4 кнопки, графічний LCD дисплей, одне/декілька реле для живлення нагрівального елементу/елементів, один чи два температурні датчики. За замовчуванням, в електронний блок введені параметри водонагрівача на 80л, 3кВт. Якщо у Вас прилад такого типу, додаткова персоналізація не потрібна.



Palladium 200 V2



Palladium 30V2-150SV2

Рис. 8 – Електрична панель керування.

Кнопка **F** – виконує різні функції в залежності від режиму вибору;



- кнопка підвищення температури;
- кнопка зниження температури;
- використовується для переключення меню

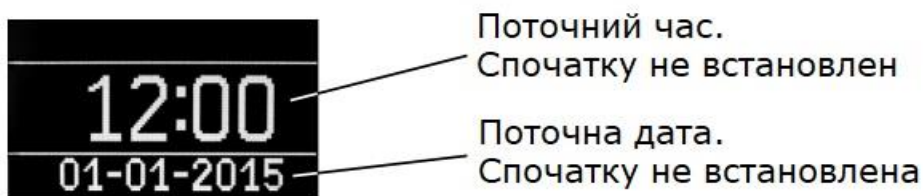
Дисплей

При першій подачі електроживлення до водонагрівача він вмикається у режим нагріву води (робочий режим). На дисплеї електронного блока відображається наступна інформація:



Перше відключення режиму роботи водонагрівача (вимкнений стан)

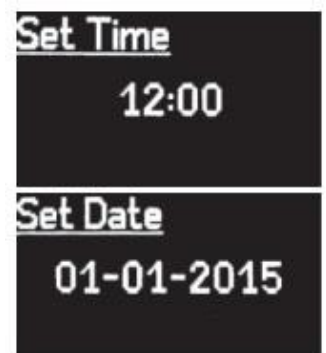
Виконується натисканням кнопки **F**. Дисплей повинен відображати наступне:



Цифри в полях часу та дати блимають, тому що вони не встановлені.


Встановлення поточного часу та дати

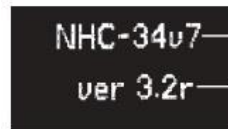
В режим налаштування можна увійти шляхом однократного натискання та утримання на 2-3секнди кнопки **F**. На дисплеї з'явиться надпис **Set Time** та час. Цифри для встановлення часу блимають. за допомогою кнопок ▲ та ▼ задається поточний час. При натисканні кнопки ↵ можна перейти до встановлення хвилин – цифри почнуть блимати. Після точного встановлення точних хвилин, шляхом натискання **F** можна перейти до встановлення точної дати (на дисплеї з'явиться **Set Date**). Спосіб такий же, як при налаштуванні часу. Після встановлення даних, слід підтвердити налаштуванням кнопкою **F** та перейти до основного екрану вимкненого стану водонагрівача.



Налаштування характеристик водонагрівача при не співпадінні їх значень з заводськими налаштуваннями електронного термостату

В даний режим слід заходити у вимкненому стані прибора, шляхом натискання та

втримання кнопок  та **F** одночасно більше 4 секунд. Спочатку з'явиться екран с зображенням версії апаратного та програмного забезпечення.






Апаратна версія термостату
Версія програмного забезпечення термостату

При наступному натисканні **F** з'являється екран налаштування характеристик водонагрівача.



Потужність грюючого елемента
Об'єм водонагрівача

Характеристика, що може бути змінена, блимає. За допомогою  та  обирається значення, відповідне позначеному на ярлику із серійним номером Вашого прибору. За допомогою кнопки  переходять до наступної характеристики налаштування. Після завершення вводу характеристик прибору, за допомогою **F** запам'ятовуються налаштування, і слід перейти до вимкненому стану водонагрівача. На дисплеї відображено час, дату.

Дисплей – основні зображення



Рис. 9 – Вимкнений водонагрівач.



Рис. 10 – Увімкнений водонагрівач.

• Поле «Режим роботи» - дає інформацію про наявність спеціального обмежуючого режиму вмикання нагрівального елемента. Можливі варіанти:

- Порожнє поле – грюючий елемент буде вмикатися/вимикатися тільки в залежності від заданої температури;
- Наявність часу вмикання (On) та вимикання (Off) – нагрівальний елемент, крім як від температури, буде залежати від того, чи знаходиться поточний час в межах, дозволяючи роботу;

- Наявність часу та дати вмикання – (режим відкладеного старту) нагрівальний елемент увімкнеться при настанні заданого часу;
 - Напис «Smart Control» - водонагрівач увімкнений в режим інтелегентного зниження затрат на електроенергію.
- Поле «Виміряні або введені параметри» - дає корисну інформацію, пов'язану з налаштуванням змінних параметрів або поточної дати та споживанню електроенергії по денному або нічному тарифу.
 - Поле «Час» - відображає поточний час. Коли години не налаштовані, це поле блимає. Термостат має батарейку, що підтримує відлік часи при вимкненні електропостачання на короткий час. Максимальний період підтримання відліку часу складає 18 годин, після чого годинник сам вимкнеться, та потрібне буде повторне налаштування.
 - Поле «Температура води» - дає інформацію про поточну температурі води в баку. Слід мати на увазі, що вимірювання температури відбувається в нижній частині бака, а гаряча вода піднімається наверх, звідки вливається в водопровідну систему квартири. Тому існує можливість, щоб дійсна температура води була набагато вище означеної на термостаті температури. Це обмеження методу вимірювання температури, і необхідно проявляти обережність при використанні нерозбавленою гарячої води.
 - Поле «Повідомлення» - тут відображаються всі повідомлення про зареєстровані проблемі. Можливі повідомлення: води:
 - **Fuse?** - Перегорів запобіжник анодного або є розрив його ланцюга до термостата протектора (якщо анод передбачено у Вашій моделі). Інша можлива причина полягає в тому, що водонагрівач залишився без води. Після появи цього повідомлення нагрівальний елемент вимкнеться, і його повторне включення буде можливим після відключення від зовнішнього пристрою роз'єднання (квартирного щита).
 - **Sensor E1** - Датчик температури роз'єднаний або вимкнений.
 - **Sensor E2** - Датчик температури пошкоджено або замкнутий накоротко.
 - **Frost** - При включенні електроживлення водонагрівача виміряна негативна температура води в баку. Можливо замерзання води! В цьому випадку нагрівальний елемент не включиться до тих пір, поки прилад не буде від'єднаний від зовнішнього пристрою роз'єднання (квартирного щита). Слід перевірити цілісність бака для води і трубопроводу!



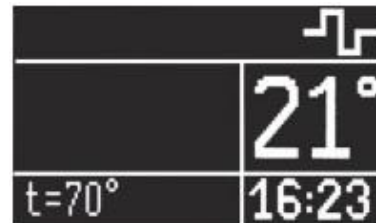
Рис. 10 – Налаштування.

Верхня строчка зображує параметр, що задається, а в середині – його значення.

Робота з електричним термостатом

1. Включення нагріву води і зміни режимів роботи

Коли водонагрівач вимкнено, дисплей виглядає як на Рис.9. При натисканні кнопки **F** водонагрівач переходить у увімкнений стан, а дисплей приймає вигляд Рис.10. Коли відсутні інші умови, обмежуючих нагрівання води, тобто поле «Режим роботи» порожнє, і якщо задана температура нагрівання вище температури води, зображеній в полі «Температура води», нагрівальний елемент ввімкнеться. Це ілюструється блимаючою крапкою в індикаторі увімкненого нагрівального елемента у верхньому правому кутку екрана. Зображено дисплей приладу з баком з хромонікелієвої сталі (без анода), що знаходиться в робочому режимі.



Існує 4 режими роботи. Перемикання між ними відбувається шляхом послідовного натискання кнопки **F**. Їх порядок виглядає наступним чином:



За останнім робочим режимом слідує вимкнений стан. Тоді термостат буде відображати на дисплеї дату та не буде вмикати нагрівальний елемент, якщо не існує ризик замерзання води.

1.1 Режим «Нагрів».

При роботі в цьому режимі нагрівальний елемент вмикається, коли температура води в зоні датчика температури стане на 5 градусів нижче заданої. Він вимикається після досягнення заданої температури. Відсутні інші умови для керування нагрівом



1.2 Режим «Smart».

В цьому режимі нагрівом керує спеціально розроблений енергозберігаючий алгоритм. Завдяки його наявності Ви будете насолоджуватись зручністю мати гарячу воду, коли це Вам буде потрібно, та сплачувати за це можливо мінімальну ціною. Ми

рекомендуємо використовувати Вам цей режим, якщо Ваше щоденне споживання гарячої води перевищують об'єм водонагрівача. Тоді нагрів води тільки в нічний час буде недостатнім, і Вам знадобиться лишати водонагрівач постійно увімкненим. При роботі у режимі **Smart** водонагрівач слідує за необхідністю гарячої води і не допускає зайвого нагріву води, коли Вам цього не треба. Крім того, він буде намагатися максимально використовувати електроенергію у нічний час, ціна котрої, як відомо, набагато нижче. Для того щоб цей режим почав працювати ефективно, водонагрівач повинен бути увімкнений не менш ніж 2 доби неперервно та не повинен перемикатися на будь який інший режим.

В цьому режимі задана температура не використовується, так як термостат сам визначає температуру нагріву. З цієї причини кнопки ▲ чи ▼ не змінюють значення заданої температури.

При першому увімкненні водонагрівача або у випадку його тривалого не використання, рекомендуємо спочатку увімкнути режим «Нагрів» для досягнення заданої температури і після цього перейти в режим «Smart».

*При занадто низькому споживанні електроенергії, на протязі дня, водонагрівач перейде в режим **Зниженої потужності**, та напис **Smart control** на екрані буде змінений на **Low power**. З цього стану відбудеться автоматичний вихід при наступному увімкненні нагрівального елемента або при зміні режимів роботи натисканням кнопки **F**, до повторного вибору **Smart control**.*

*При використанні режиму **Smart control** температура води притримується нижче вдень, щоб уникнути не потрібної втрати тепла. Якщо в певні дні Вам знадобиться використовувати більше гарячої води, можете увімкнути режим примусового нагріву **Boost**. Це виконується шляхом натискання кнопки ▲ на протязі більше 1.5 сек. При вході в цей режим нагріється до заданої температури режиму **Нагрів**, після чого водонагрівач знову повернеться в режим **Smart control**.*

*Якщо температура води вище заданого значення, режим **Boost** не буде активовано.

* При активації примусового нагріву тимчасово погіршиться енергетична ефективність водонагрівача!



1.3 Режим «Нагрів з таймером».



В цьому режимі Ви самі можете встановлювати інтервали часу, на протязі якого дозволяється нагрів води. Для цього необхідно заздалегідь запрограмувати обидва таймери за допомогою меню **Set On/Off Time**. Після переключення в цей режим нагрівальний елемент ввімкнеться, якщо поточний час знаходиться в якомусь із двох інтервалів часу та температура водонагрівача нижче заданої. Можете використовувати цей режим, якщо, наприклад, споживаєте гарячу воду тільки зранку чи ввечері, а весь запас води закінчується ще вранці. Тоді можете налаштувати один з таймерів на нічний час, а інший – на певний час до того як Вам вода знадобиться в день. Дозволений Вами інтервал вмикання нагрівального елемента повинен узгоджуватися з можливістю водонагрівача досягати заданої температури за даний час. Інформацію про тривалість часу нагріву води Вашим водонагрівачем можливо знайти в технічному описі прибору.

1.4 Режим «Відкладений старт».

Якщо Вас довгий час не буде вдома, та Ви хочете мати гарячу воду до моменту Вашого повернення додому, можете використати режим **Відкладеного старту**. Для того, щоб цей режим увімкнувся, слід за допомогою меню **Next Start** попередньо встановити час його увімкнення і цей час повинен бути пізніше поточного часу. Коли наступить встановлений час відкладеного старту, водонагрівач перейде в режим **Нагрів**.

1.5 Вимкнення водонагрівача.

Дата та час майбутнього
вмикання гріючого елемента



Задана температура нагріву води або
виміряна температура в момент
роботи гріючого елемента

Set - задана температура

Шляхом послідовного натискання кнопки **F** вийде вимкнення водонагрівача. В цьому стані дисплей має вигляд як на Рис.9

*Навіть у вимкненому стані зберігається функція **Антизамерзання**.*

Захист від замерзання працює при включеному водонагрівачеві в розетку. Якщо температура в баку водонагрівача опускається нижче 3°C то автоматично вмикаються нагрівальні елементи. Нагрів працює доти доки температура води в баку не досягне значення 10°C.




2. Встановлення температури

Коли водонагрівач знаходиться у увімкненому стані та не в режимі **Smart control**, шляхом натискання кнопок ▲ чи ▼

переходять в режим **Змінення заданої температури**. Число в полі «Температура води» починає блимати і там відображається задана температура. На нею з'являється




Temp. Шляхом послідовних натискань на кнопки змінюється значення в потрібному



напрямку. Змінена температура запам'ятовується натисканням на кнопку  або після закінчення 5 секунд без натискання будь-яких кнопок. Якщо затиснути кнопку  чи  тримати більше 0,8 секунд, значення заданої температури автоматично починає збільшуватися або зменшуватися. Регулювання заданої температури проходить в межах від 20° С до 75° С.

3. Вхід в режим «Налаштування»

Для того щоб зайти в режим **Налаштування**, водонагрівач повинен знаходитися у увімкненому стані (Рис.10). Натисніть та утримуйте кнопку **F** довше 1,5 секунди. Тоді послідовно увійдете у всі меню налаштувань. Загальні принципи, що дотримуються при всіх налаштуваннях, наступні:

- Значення, що може бути змінене, блимає;
- За допомогою кнопки  можна перейти до наступного поля на екрані, що може бути змінене;
- Збільшення та зменшення значень вибраного вікна відбувається за допомогою кнопок  чи . Якщо будь-яку з цих кнопок утримувати більше 0,8 секунд, значення почне автоматично збільшуватися або зменшуватися. В цьому випадку, яке змінюється, не блимає, а тільки змінюється його значення.
- За допомогою кнопки **F** можна вийти з поточного екрану налаштувань. Якщо виконані будь-які зміни параметрів на цьому екрані, їх слід зберегти та вийти з режиму налаштувань. Якщо не було змін на поточному екрані, за допомогою кнопки **F** слід перейти до наступного екрану з налаштуваннями, якщо такі маютьяся.
- Коли показник годинника блимає, це означає, що вони не були звірені. В цьому випадку вхід у режим встановлення часу та дати можливий і в вимкненому стані водонагрівача (Рис.9).

Налаштування:

- **Next Start** – вводять дату та час увімкнення нагріву води при встановленні режиму «Відкладеного старту». Для того щоб використати цей режим, слід вказати час відкладеного старту за допомогою цього налаштування. Встановлений час повинен слідувати за поточним часом, в іншому випадку після його підтвердження кнопкою **F**, з'явиться позначення помилки **Error**.
- **Set Time** – Встановлення системного часу (ГГ:ХХ).
- **Set Date** – Встановлення системної дати (ДД-ММ-РРРР).



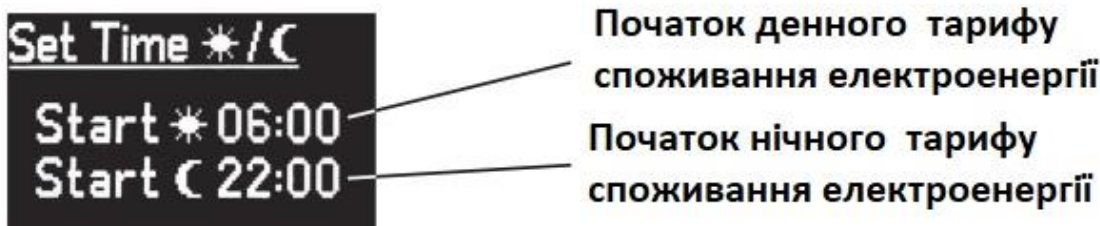
Для коретного функціонування водонагрівача час та дата повинні бути встановлені!

- **Set On/Off Time** – Встановлюється час, обмежуючий інтервал, на протязі якого дозволен нагрів води. Гріючий елемент може вмикатися, якщо цього потребує температура води та поточний час зноходиться в інтервалі між початком, заданим лівими цифрами у форматі ГГ:ХХ, та кінцем, заданими правими цифрами ГГ:ХХ. Наступною умовою увімкнення являється умова активності таймера, і слід підтвердити вікно з лівої сторони.



Електронний модуль дозволяє складне формування інтервалів, наприклад, коли початок роботи Таймера 1 перемикається з кінця роботи Таймера 2 и т.п.

- **Set Time** ☀ / ☾ - вводиться початок денного ☀ та нічного тарифів ☾
Це необхідно для розрахунку спожитої електроенергії.

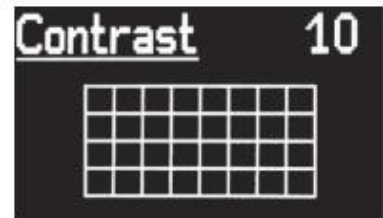


Правильне налаштування цих параметрів має виключно важливе значення для функціонування режиму **Smart control**, у відповідності с діючими правилами електропостачання, при використанні двозонного лічильника електроенергії.

- Додаткове налаштування стратегії економії в режимі **Smart control**. Для задоволення потреб з гарячого водопостачання існує можливість додаткового налаштування режиму **Smart control**. Режими, що налаштовуються у строчці **Mode**, - це **Eco**, **Normal**, **Power**. Найбільш економним являється **Eco**, але якщо рівень температури води, що надається цим режимом, не влаштовує Ваші потреби, можете використати один із двох інших. На протязі зимнього періоду в більшості місць холодна вода має набагато нижчу температуру. Після її змішування з водою в баку водонагрівача, буде зменшений загальний об'єм гарячої води. Для компенсації цього, слід активувати строку **Seasonal**.




- **Contrast** – Регулює контраст дисплея.



- **Language** – За допомогою стрілок слід обрати мову системи, а за допомогою кнопки **F** підтвердити вибір та вийти з меню.



4. Відображення інформації про роботу водонагрівача

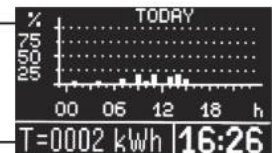
Коли водонагрівач знаходиться в будь-якому стані роботи, при натисканні кнопки  відображаються послідовно всі виміряні або встановлені данні, якими володіє термостат. Це відбувається в полі «Виміряні або введені параметри» або поле «Діаграми», коли відображається погодинне споживання електроенергії для одного з 7 днів.


Виміряні або введені параметри



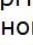


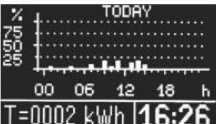
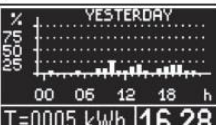
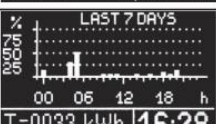


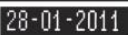
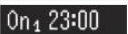





Діаграма споживання енергії у % від максимально можливого

Загальне споживання на протязі дня



Порядок відображення інформації при послідовному натисканні на  :

	Задана температура
	Споживання електроенергії по денному тарифу. Цей показник скидається при натисканні і утриманні кнопки  на протязі 3 секунд, тоді старий показник починає блимати та після третього блимання становиться 0000.
	Споживання електроенергії по нічному тарифу. Цей показник скидається при натисканні і утриманні кнопки  на протязі 3 секунди, тоді старий показник починає блимати та після третього блимання становиться 0000.
	Діаграма погодинного споживання електроенергії за поточний день. По горизонталі зазначені години від 00 до 23, а по вертикалі вказан % споживання електроенергії по відношенню до максимального можливого для Вашого водонагрівача. Це зображення на екрані триває 20 секунд.
	Діаграма погодинного споживання електроенергії за попередній день. Це зображення на екрані триває 20 секунд.
	Діаграма погодинного споживання електроенергії за останні 7 днів. Це зображення на екрані триває 20 секунд.
	Початок денного тарифу. Цей параметр має бути постійно налаштованим правильно
	Початок нічного тарифу. Цей параметр має бути постійно налаштованим правильно
	Поточна дата у форматі ДД-ММ-РРРР
	Час початку роботи Таймера 1
	Час закінчення роботи Таймера 1
	Час початку роботи Таймера 2
	Час закінчення роботи Таймера 2

Додаткова інформація

1. Використання квартирний щита для вмикання та вимикання водонагрівача не змінює задану температуру та режим роботи, що були налаштовані в момент його вимикання.

2. Коли прилад ввімкнен в робочий режим, горить індикатор нагрівального елемента у верхньому правому кутку дисплея, та вода повинні нагріватися, але якщо електронний блок не реєструє підвищення температури води на протязі 30 хвилин, індикатор нагрівального елемента починає блимати, приблизно с частотою один раз в секунду. За такої частоти електронний блок видає короточасні звуки. Ця передача сигналу повторюється на протязі 30 хвилин (період з сигналізацією та без неї), якщо все ще не буде реєструватися підвищення температури води. Це є попередженням про можливу несправність – розрив резистивної спіралі нагрівального елемента або електричних з'єднань в ланцюгу нагрівального елемента. Бажано вимкнути прибор від робочого режиму та подзвонити в найближчу уповноважену виробником або продавцем сервісну майстерню.

Захист від корозії.

Бак водонагрівача виготовлений з емальованої сталі. Для захисту матеріалу баку від корозії в водонагрівачі встановлено два магнієві аноди. В процесі експлуатації магнієвий анод руйнується. Якщо магнієвий анод має залишок менше 50% то він потребує заміни. Час служби аноду залежить від параметрів води: жорсткості, температури, складу домішок в воді. Візуально стан магнієвого аноду можна проконтролювати після зняття фланця. Рекомендується перевіряти стан аноду не рідше одного разу на рік.

Вимоги до води.

Холодна сантехнічна вода, що потрапляє до водонагрівача повинна відповідати нормам питної води:

- концентрація хлоридів не більше 250 мг/л
- електропровідність в межах 100...2000 мкСм/см
- загальна мінералізація в межах від 65 мг/л до 1,0 г/л

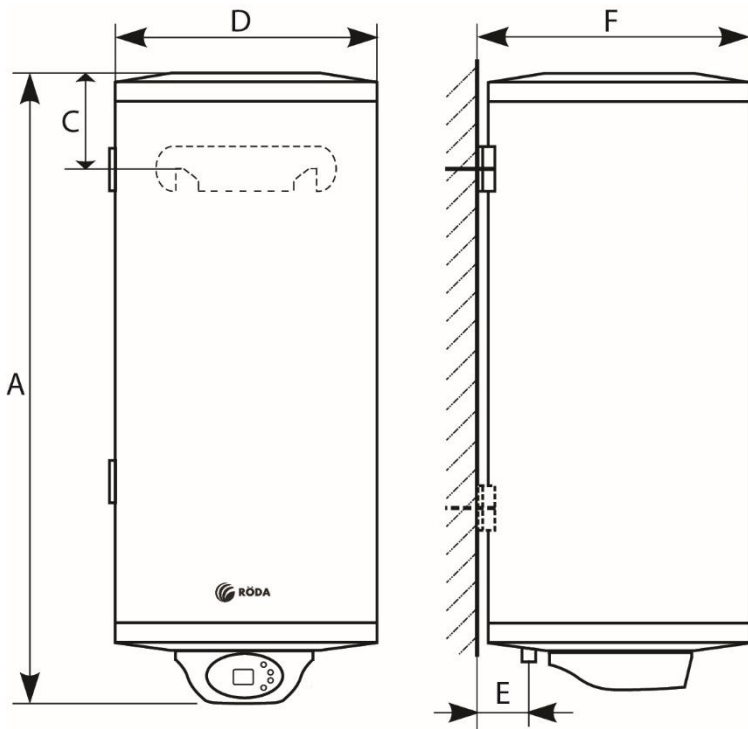
Можливі несправності та методи їх усунення

Несправність	Причина	Вирішення
Індикація на дисплеї/панелі керування відсутня	Відсутнє електричне живлення	Перевірте чи включений водонагрівач в електричну мережу та чи наявна напруга в електричній мережі
Гаряча вода не надходить із водонагрівача	<ol style="list-style-type: none"> 1. Нема подачі води з водогону. 2. Тиск води занадто низький 3. Перекрито впускний кран з водогону. 4. Забився фільтр механічної очистки холодної води. 	<ol style="list-style-type: none"> 1. Зачекайте відновлення водопостачання. 2. Використовуйте водонагрівач коли тиск відновиться. 3. Відкрийте впускний кран холодної води 4. Прочистіть фільтр
Температура гарячої води перевищує допустимий рівень у 75°C.	Система регулювання температури не працює	<ol style="list-style-type: none"> 1. негайно вимкніть водонагрівач з мережі. 2. Зв'яжіться з фахівцями з АСЦ для здійснення ремонту.
Водонагрівач не нагріває воду	<ol style="list-style-type: none"> 1. Нагрів не включений 2. Електронні компоненти вийшли з ладу 3. ТЕНи вийшли з ладу 	<ol style="list-style-type: none"> 1. Перевірте включення водонагрівача в розетку. Збільшіть температуру регулювання 2. Зв'яжіться з фахівцями з АСЦ. 3. Зв'яжіться з фахівцями з АСЦ.
Напір гарячої води зменшився при незмінному напорі холодної	<ol style="list-style-type: none"> 1. Забився впускний отвір на вході в запобіжний клапан 2. Фільтр на вході води в водонагрівач забився. 	<ol style="list-style-type: none"> 1. Зняти клапан та промити його. 2. Промити фільтр.
Збільшився час нагріву води	<ol style="list-style-type: none"> 1. На захисній колбі ТЕНу утворився шар накипу 2. Напруга в мережі знизилась нижче 220В 	<ol style="list-style-type: none"> 1. Зв'яжіться з фахівцями з АСЦ для проведення очистки. 2. Зверніться в службу по експлуатації електромережі

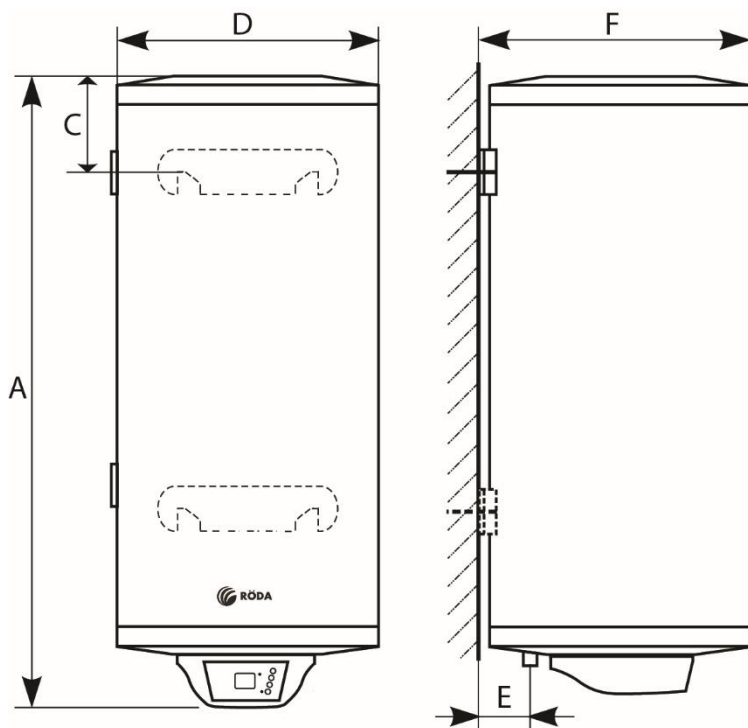
Технічні характеристики

Табл.1

Характеристики		RÖDA PALLADIUM						
Модель		30V2	50V2	80SV2	100V2	120V2	150SV2	200V2
Об'єм води	л	30	50	80	100	120	150	200
Заявлений профіль навантаження	...	S	M	M	M	M	L	L
Клас енергоефективності нагрівання води	...	B	B	B	B	B	B	B
Енергоефективність нагрівання води	%	37	40	40	40	40	40	40
Середньорічне споживання електроенергії	кВт*г	492	1169	1049	1043	1036	1992	2046
Налаштування температури термостата водонагрівача у разі введення в обіг постачальником	°C	60	60	60	60	60	60	60
Номінальний тиск	бар	7	7	7	7	7	7	7
Номінальна напруга	V	230	230	230	230	230	230	130
Номінальна електрична потужність	кВт	2x0,8	2x0,8	2x1,0	2x1,0	2x1,0	2x1,2	2x1,2
Вага бойлера без води	кг	15,5	20	28,5	31,5	36	47	55
Підключення								
Вхід холодної води, Вихід холодної води		G1/2	G1/2	G1/2	G1/2	G1/2	G1/2	G1/2
Розміри								
A	мм	560	760	1125	1005	1170	1420	1255
C	мм	155	155	155	185	185	185	190
D	мм	387	387	387	462	462	462	586
E	мм	80	80	80	96	96	96	105
F	мм	410	410	410	484	484	484	600



Palladium 30V2-150SV2



Palladium 200V2

Технічне обслуговування

Технічне обслуговування має право проводити тільки спеціаліст АСЦ

Водонагрівач щонайменше раз на рік, незалежно від частоти використання, потребує проведення технічного обслуговування (далі ТО).

Послідовність операцій при проведенні ТО:

- Вимкнути водонагрівач з електромережі. Зачекати доки вода в приладі охолоне або злити її через кран гарячої води на змішувачі.
- Перекрити вхід холодної води за допомогою крану під водонагрівачем.
- Злити воду з нагрівача. Для злиття води використовуйте гумову трубку направлену в каналізацію. Кран гарячої води на змішувачі повинен бути відкритий під час зливу.
- Зніміть нижню кришку водонагрівача. Зняти кабелі з роз'ємів.
- Відкрутіть гвинти та зніміть фланець з водонагрівача.
- Злийте осад з баку.
- Перевірте стан запобіжного клапану, при необхідності його зняти та прочистити механічним способом або спеціальним розчином
- Перевірте стан ТЕНу, при потребі він замінюється. Очищення від накипу захисної колби ТЕНу проводиться спеціальними розчинами або механічним шляхом.
- Перевірте стан магнієвого аноду. При потребі замініть його.
- Перевірте стан електропроводки, сліди підгоряння контактів, замикань та механічних пошкоджень. При необхідності замініть її.
- Зібрати водонагрівач в протилежній послідовності. Заповнити його водою та ввімкнути в розетку.
- Перевірити органи керування водонагрівача.
- Пересвідчитись, що нема слідів підтікання води.
- Зробити відмітку в гарантійних документах про проведення технічного обслуговування.

Частота проведення ТО залежить від якості водопровідної води, інтенсивності використання водонагрівача та температури на яку відрегульований водонагрівач.

Проведіть перше технічне обслуговування через шість місяців з дня включення водонагрівача для того, щоб по інтенсивності наростання накипу на ТЕНі та стану магнієвого аноду визначити час наступного ТО.

Увага! Накип на захисній колбі ТЕНу призводить до його перегріву та може стати причиною виходу його з ладу.

При виході з ладу ТЕНу по причині наростання накипу на захисній колбі ремонт вважається не гарантійним і відшкодовується споживачем.

При виході з ладу баку по причині відсутності магнієвого анода або несвоєчасній його заміні ремонт вважається не гарантійним і відшкодовується споживачем.

Гарантія на виріб

Будь ласка, прочитайте в гарантійному талоні зобов'язання та обмеження гарантії. Ремонт після закінчення гарантії приладу буде платним. Даний продукт є побутовим домашнім приладом.

Гарантія не поширюється на промислове використання виробу.

Так як вироби постійно удосконалюються, даний буклет може описувати характеристики, що відрізняються від характеристик Вашого приладу. Зміни у виробі можуть бути не відображені у даному буклеті.

Ремонт

Для проведення ремонту зверніться в найближчий Авторизований Сервісний Центр. Координати сервісних центрів можуть змінюватися та доповнюватися.

Наявність та телефони АСЦ у Вашому місті можна довідатись у продавця, або зателефонувавши за телефоном:

0-800-50-70-35 (гаряча лінія, безкоштовно зі стаціонарних телефонів на території України).

Зберігання

Зберігати водонагрівач необхідно в оригінальній упаковці відповідно з умовами зберігання згідно 2 (С) ГОСТ 15150-69.

Транспортування

Водонагрівачі повинні перевозитися в оригінальній упаковці, згідно правил зазначених на упаковці за допомогою міжнародних стандартизованих діаграм. Температура зовнішнього повітря при транспортуванні повинна бути від -20°C до +40°C.

Утилізація приладу

Після закінчення терміну служби водонагрівача або неможливості провести його ремонт, водонагрівач повинен бути демонтований і утилізований. Для демонтажу приладу зверніться у спеціалізовану організацію, яка має всі дозволи та ліцензії на роботу з цим видом обладнання.

Водонагрівач після часткового розбирання може бути утилізований як брухт кольорових і чорних металів, згідно з місцевим законодавством. Для утилізації водонагрівача зверніться у спеціалізовану організацію.



Інформація про підтвердження відповідності продукту

Водонагрівачі SPECTRUM торгової марки RÖDA відповідають вимогам наступних Технічних регламентів України:

- Технічний регламент з електромагнітної сумісності обладнання затверджений постановою Кабінету Міністрів України від 16.12.2015 року №1077.
- Технічний регламент низьковольтного електричного обладнання затверджений постановою Кабінету Міністрів України від 16.12.2015 року №1067.
- Технічний регламент щодо встановлення системи для визначення вимог з екодизайну енергоспоживаючих продуктів затверджений постановою Кабінету Міністрів України від 03.10.2018 року №804.
- Технічного регламенту енергетичного маркування водонагрівачів, баків-акумуляторів та комплектів з водонагрівача і сонячного обладнання затверджений наказом МІНІСТЕРСТВА РЕГІОНАЛЬНОГО РОЗВИТКУ, БУДІВНИЦТВА ТА ЖИТЛОВО-КОМУНАЛЬНОГО ГОСПОДАРСТВА УКРАЇНИ від 19.04.2019 року № 100
- Технічний регламент обмеження використання деяких небезпечних речовин в електричному та електронному обладнанні затверджений постановою Кабінету Міністрів України від 10.03.2017 року №139.
- Декларацію про відповідність можна переглянути на www.optim.ua, www.roda.com.ua у розділі «Підтримка».

Вироблено на замовлення ТМ RÖDA, Німеччина

Адреса потужностей виробництва: ООД Елдомінвест, Варна 9009, бул. Владислава Варненчика 275А, Болгарія.

Уповноважений представник в Україні

ТОВ «ТОРГОВА КОМПАНІЯ «ОПТИМ» Україна, 03134 м. Київ, вул. Пшенична, 9

гаряча лінія: 0-800-50-70-35 (безкоштовно зі стаціонарних телефонів в межах України).

У зв'язку з тим, що перелік сервісних центрів постійно змінюється, актуальний перелік авторизованих сервісних центрів Ви можете отримати на офіційному сайті: <http://optim911.com.ua>

Будь-яку додаткову інформацію Ви можете отримати на сайті www.optim.ua у розділі «Підтримка»

Гарантійні зобов'язання

Виготовлено: ООД Елдомінвест Варна 9009, бул. Владислава Варненчика 275А, Болгарія

Ідентифікаційний код продавця _____ Код згідно ДКУД _____

ГАРАНТІЙНІ ЗОБОВ'ЯЗАННЯ № _____

Найменування товару: водонагрівач електричний накопичувального типу «RÖDA» модель: PALLADIUM _____

Виготовлений відповідно до вимог: EN 60335-1:2012+A11:2014; EN 60335-2-21:2003+A1:2005+A2:2008, EN 55014-1:2006+A1:2009+A2:2011; EN 55014-2:1997+A1:2002+A2:2008.

Виробник гарантує відповідність товару вимогам, що зазначені в нормативних документах, за умов виконання споживачем вимог, які викладені в цьому документі.

Країна виробництва товару: Болгарія

Дата виготовлення: «__» _____ 201__р.

МП

Дані гарантійні зобов'язання дійсні тільки на території України на виріб, що придбаний виключно на території України.

Виробник встановлює гарантійний термін експлуатації на бак водонагрівача протягом **48-ми місяців** з моменту введення приладу в експлуатацію, але не більше ніж 54 місяці, з моменту придбання виробу в роздрібній мережі, за умов своєчасного проведення належним чином щорічного планового технічного обслуговування виробу та при дотриманні умов транспортування, зберігання, правил монтажу та експлуатації, які наведені у цьому керівництві.

Виробник встановлює гарантійний термін експлуатації на електричну частину водонагрівача протягом **24-х місяців** з моменту введення приладу в експлуатацію, але не більше 30-ти місяців, з моменту придбання виробу в роздрібній мережі, за умов своєчасного проведення належним чином щорічного планового технічного обслуговування виробу та при дотриманні умов транспортування, зберігання, правил монтажу та експлуатації, які наведені у цьому керівництві.

Гарантійний термін зберігання у нормальних умовах - 6 місяців з дня продажу, але у будь-якому випадку не більш ніж 18 місяців з дати виготовлення. На вироби, які продані або введені в експлуатацію після гарантійного терміну зберігання, гарантійні зобов'язання не розповсюджуються. Виробник гарантує можливість використання виробу за призначенням протягом терміну служби на території України тільки за умов виконання вимог діючих експлуатаційних документів та проведення щорічного технічного обслуговування.

Дані гарантійні зобов'язання поширюються на виробничий або конструкційний дефект виробу. Гарантія містить у собі виконання АСЦ ремонтних робіт і заміну дефектних деталей виробу у сервісному центрі або в покупця (на розсуд сервісного центра). Гарантійний ремонт виробу виконується в терміни, передбачені законодавством України. Дані гарантійні зобов'язання не поширюються на планове та інше технічне обслуговування виробу (заміна фільтрів, прокладок, магнієвих анодів, чищення тощо...).

Увага! Уважно ознайомтеся з розділами «Монтаж водонагрівача» та «Експлуатація». Протягом гарантійного терміну експлуатації, споживач має право на безкоштовний гарантійний ремонт згідно з вимогами Закону України «Про захист прав споживачів» та «Правил гарантійного ремонту (обслуговування) або гарантійної заміни технічно складних побутових товарів», затвердженого КМУ від 11 квітня 2002р. № 506.

Якщо у Вас виникнуть будь-які запитання або проблеми, будь ласка, звертайтеся в Авторизовані Сервісні Центри (далі по тексту АСЦ). Наявність та телефони АСЦ у Вашому місті можна довідатись у продавця, або зателефонувавши за телефоном: 0-800-50-70-35

У випадку експлуатації товару з порушенням правил або невиконанням рекомендацій заводу-виробника чи АСЦ, протягом гарантійного терміну, ремонт буде проведений за рахунок споживача.

Термін служби (придатності) товару 7 років. Виробник гарантує можливість використання товару за призначенням протягом терміну служби (за умов проведення післягарантійного технічного обслуговування або ремонту за рахунок споживача).

Зазначений вище гарантійний термін експлуатації та термін служби поширюються тільки на виріб, що використовується в особистих, побутових, сімейних або домашніх цілях, не пов'язаних з підприємницькою діяльністю.

Суб'єкти господарювання для постановки обладнання на гарантійне обслуговування повинні укласти окремий договір на гарантійне обслуговування з АСЦ.

Гарантійний термін експлуатації, а також термін служби виробу автоматично припиняється у випадку:

- внесення в конструкцію товару змін або виконання доробок, а так само використання вузлів, деталей, комплектуючих, не передбачених нормативними документами;
- використання товару не за призначенням;
- пошкодження товару споживачем або третьою стороною;
- порушення правил експлуатації;
- несвоєчасного проведення (або не проведення взагалі) планового щорічного технічного обслуговування виробу.

Особливі умови гарантійного обслуговування електричних водонагрівачів ТМ «RÖDA».

Ця гарантія не надається, якщо несправності у виробі виникли в результаті замерзання або однократного перевищення максимально допустимого тиску води, зазначеного в експлуатаційних документах; експлуатації без захисних пристроїв або пристроїв, що не відповідають технічним характеристикам виробу; використання корозійно-активної води (рідини), не призначеної для пиття; корозії від електрохімічної реакції.

Для отримання гарантії на виріб Власнику (споживачу) необхідно викликати представника АСЦ для введення виробу в експлуатацію. Виробник не несе гарантійні зобов'язання і не здійснює гарантійне обслуговування та технічну підтримку товару у наступних випадках:

- порушення або невиконання споживачем правил встановлення та експлуатації обладнання, що викладені у «Інструкції з монтажу й експлуатації»;
- при появі корозії на частинах виробу;
- наявність виправлень, підтирань в записах гарантійного талону або талон не оформлений належним чином;
- монтаж обладнання виконаний приватними особами або організаціями, які не мають ліцензії та інших дозвільних документів на здійснення даного виду робіт;
- при самовільному демонтажі апарата або його складових частин;
- ремонту/налагодження/пуск в експлуатацію виробу не уповноваженими на те організаціями/особами;
- обладнання змонтоване з порушенням технічних норм та правил, а також рекомендацій заводу-виробника;
- при самовільному внесенні в конструкцію обладнання змін та доробок, а також використанні вузлів не передбачених нормативною документацією або запчастин неоригінального походження;
- при самовільному регулюванні автоматики безпеки (крім регулювання температури ручками на панелі керування);
- при наявності механічних пошкоджень на виробі або його вузлів, слідів впливу на нього надмірної сили, хімічно-агресивних речовин, високих температур, підвищеної вологості/запилення, концентрованих парів, якщо що-небудь з перерахованого стало причиною несправності виробу або його окремого вузла;
- наявність пошкоджень, що отримані внаслідок неправильного транспортування або зберігання;
- несправність викликана дією непереборних сил (пожежа, удар блискавки, затоплення, природні катаклізми і т.д.), недостатньою вентиляцією, підвищеною вологістю, навмисними або необережними діями споживача або третіх сторін;
- виявлені пошкодження товару, що викликані попаданням всередину виробу сторонніх предметів, речовин, рідин, комах, тварин, осаду (нальоту) від теплоносія тощо;
- обладнання змонтовано в місцях, де не допускається розміщення даного типу обладнання;
- якщо власник обладнання не може надати гарантійні документи;
- порушена пломба заводу-виробника або АСЦ;
- необхідності заміни фільтрів, магнієвих анодів, запобіжників, а також скляних/порцелянових/матер'яних і переміщуваних вручну деталей і інших додаткових деталей, що швидко зношуються, та змінних деталей (комплектуючих) виробу, що мають власний обмежений період працездатності, у зв'язку з їх природним зносом, або якщо така заміна передбачена конструкцією і не пов'язана з розбиранням виробу;
- наявності дефектів системи, у якій виріб використовувався як елемент цієї системи.
- ушкодження, спричинені недбалістю, неохайним використанням і недотриманням правил догляду за виробом.
- ушкодження або ненормальне функціонування виробу, спричинені:
 - збоями або невідповідністю стандартам параметрів мереж електроживлення, водопостачання та інших подібних зовнішніх факторів;
 - використанням нестандартних і (або) неякісних витратних матеріалів, приладдя, запасних частин, елементів живлення, що не були поставлені або рекомендовані виробником

Після закінчення гарантійного терміну експлуатації, власник має право укласти договір на планове технічне обслуговування з АСЦ, що має ліцензію і дозвіл на виконання відповідного виду робіт.

У конструкцію, комплектацію або технологію виготовлення виробу, з метою поліпшення його технологічних характеристик, виробником можуть бути внесені зміни. Такі зміни вносяться у виріб без попереднього повідомлення Покупця і не несуть зобов'язань по зміні/поліпшенню раніше випущених виробів.

ВВЕДЕННЯ В ЕКСПЛУАТАЦІЮ

Для введення обладнання в експлуатацію, Вам необхідно звернутися в один з АСЦ або до іншої спеціалізованої організації, яка має відповідні дозволи та ліцензію на виконання відповідних робіт для виклику відповідного фахівця.

При зверненні в АСЦ, Вам необхідно мати при собі даний документ.

Введення обладнання в експлуатацію проводиться тільки при виконанні наступних умов:

- наявність гарантійних документів з заповненою першою сторінкою гарантійного талону;
- розміщення, монтаж та підключення обладнання відповідають вимогам заводу-виробника і діючим нормам і правилам;
- у приміщенні не ведуться будівельні роботи, що супроводжуються виділенням пилу та бруду.

Після закінчення робіт, що пов'язані з введенням обладнання в експлуатацію, сервісний технік АСЦ повинен опломбувати обладнання та внести номер пломби в талон введення обладнання в експлуатацію та гарантійний талон. Після цього відповідальність за збереження пломби несе власник устаткування.

УВАГА! По закінченню робіт із введення обладнання в експлуатацію фахівець зобов'язаний провести інструктаж користувача із правил безпечної експлуатації обладнання!

ЦЕ ВАЖЛИВО! Організація яка ввела це обладнання в експлуатацію бере на себе гарантійні зобов'язання перед споживачем в обсязі передбаченому для заводу-виробника.

РЕМОНТ ОБЛАДНАННЯ

Гарантійні зобов'язання передбачають безкоштовний ремонт та/або заміну деталей (вузлів), що визнані дефектними у зв'язку з браком або невідповідної якості збирання виробу заводом-виробником.

Ремонт або заміна деталей може проводитися з використанням нових або відновлених деталей (вузлів). При заміні деталей (вузлів) по гарантії, несправні переходять у власність АСЦ.

Якщо Ваше обладнання перестало працювати або спостерігаються будь-які відхилення від нормальної роботи, Вам необхідно звернутися в найближчий АСЦ та викликати інженера.

Хибний виклик фахівця сервісного центру сплачується Вами за діючими тарифами АСЦ.

Хибним викликом вважається звернення споживача до АСЦ за умов:

- невиконання вимог, що передбачені умовами гарантійного зобов'язання;
- якщо непрацездатність обладнання не пов'язана із заводськими недоліками деталей (вузлів) або обладнання в цілому;
- відсутності власника устаткування на об'єкті, де встановлено обладнання, у момент прибуття спеціаліста АСЦ;
- відмова від виклику менш, ніж за п'ять годин до прибуття спеціаліста АСЦ у місце виклику, в раніше узгоджений час.

У разі, якщо гарантійний ремонт виробу неможливо провести на місці його встановлення, то ремонт проводитиметься в майстерні АСЦ.

Після виконання ремонту, фахівець АСЦ зобов'язаний заповнити інформацією талон гарантійного ремонту, поставити пломбу і внести її номер у відповідному розділі гарантійних документів.

ТЕХНІЧНА ПІДТРИМКА

По закінченню гарантійного терміну експлуатації, Ви маєте право укласти з АСЦ договір на післягарантійне обслуговування Вашого обладнання.

Увага! В разі виникнення будь-яких запитань або проблем в процесі експлуатації обладнання, будь ласка, звертайтеся в Уповноважені Сервісні Центри. Наявність та телефони

АСЦ у Вашому місті можна довідатись у продавця, або зателефонувавши за телефоном:

0-800-50-70-35 (гаряча лінія, безкоштовно зі стаціонарних телефонів на території України).

Даним підписом споживач підтверджує:

З керівництвом з експлуатації апарата, умовами гарантійних зобов'язань та гарантійного обслуговування ознайомлений, та приймаю їх у повному обсязі.

П.І.Б споживача _____ **Підпис** _____