

Neoclima



Інструкція користувача
Ультразвуковий зволожувач повітря
SP- 35W

Вітаємо Вас із придбанням УЛЬТРАЗВУКОВОГО ЗВОЛОЖУВАЧА ПОВІТРЯ торгівельної марки NEOCLIMA!

Будь ласка, прочитайте і збережіть всі інструкції для того, щоб забезпечити безпечно та ефективно використання даного приладу. Уважно прочитайте цю інструкцію перед початком використання.

Не піддавайте пристрій різким перепадам температур. Різка зміна температури (наприклад, внесення пристрою з морозу в тепле приміщення) може викликати конденсацію вологи всередині пристрою та порушити його працездатність при вмиканні. Пристрій повинен відстоятися в теплому приміщенні не менше ніж 1,5 години. Введення приладу в експлуатацію після транспортування проводити не раніше, ніж через 1,5 години після внесення його в приміщення.

Будь ласка, прочитайте ці інструкції перед експлуатацією та збережіть для подальшого використання.

ТЕХНІЧНІ ПАРАМЕТРИ:

Модель: SP- 35W	Номін. макс. продукт. пари: ≥ 300 мл/г
Об'єм баку: 3.0 л	Номинальна напруга: 100-240 В
Номинальна частота: 50/60 Гц	Номинальна потужність: 25 Вт
Захист від ураження струмом: Клас II	

ЗАХОДИ БЕЗПЕКИ

* До початку експлуатації перевірте напругу у побутовій мережі, щоб забезпечити її відповідність номінальним параметрам приладів, вказаним у технічних характеристиках

* Переконайтеся, що вилка належним чином вставлена у розетку. Вмикайте лише у розетку, до якої не під'єднані інші прилади. Переконайтеся якості контакту між вилкою і розеткою.

* Виймаючи мережний шнур з розетки, тягніть за штепсель. НЕ ТЯГНІТЬ ЗА ШНУР.

* Щоб уникнути ураження електричним струмом, не занурюйте шнур живлення, штепсель та моторний блок у воду або іншу рідину.

* Перед чищенням і тривалим зберіганням вимикайте пристрій з розетки.

*Щоб уникнути пожежі, У ЖОДНОМУ РАЗІ не прокладайте шнур під килимами, біля обігрівачів, печей, радіатора або нагрівачів.

*НЕ розміщуйте зволожувач поблизу джерел тепла, таких як печі, радіатори і нагрівачі. Зволожувач не потрібно розміщувати на внутрішній стінці біля розетки. Зволожувач повинен знаходитись принаймні 10 см від стіни для отримання найкращих результатів роботи.

*Не намагайтеся наповнювати зволожувач, не від'єднавши його спочатку від електричної розетки.

*НЕ використовуйте прилад з пошкодженим шнуром або вилкою, після відмови у його роботі або після його пошкодження після падіння чи будь-яким іншим чином. Поверніть прилад виробнику для перевірки, електричного або механічного регулювання чи ремонту.

*Не від'єднуйте шнур електроживлення мокрими руками: можливе ураження електричним струмом.

*У ЖОДНОМУ РАЗІ не використовуйте миючі засоби, бензин, очищувач скла, меблів і розчинник фарби або інші побутові розчинники для очищення будь-якої частини зволожувача.

*Не наливайте воду в будь-які інші отвори, аніж у баку для води.

*Надмірна вологість в приміщенні може викликати конденсацію води на вікнах і деяких меблях. Якщо це відбувається, вимкніть зволожувач.

*Заборонається ставити корпус зволожувача під струмінь води або занурювати у рідину

*Не допускайте розміщення приладу з вихідним отвором для розпилення у напрямку безпосередню до стіни.

*У жодному разі не нахиляйте, не переміщуйте або не намагайтесь спорожнити прилад під час його роботи.

* Не використовуйте пристрій у вологому приміщенні (лазні, ванній кімнаті тощо). Це може призвести до ураження електричним струмом та пожежі.

*Не кладіть на зволожувач руки та інші прилади, щоб уникнути їх перекидання та пошкодження.

*Не очищуйте зволожувач під час роботи або відразу після вимкнення — можна обпектись гарячою водою та нагрітими деталями виробу.

*Перш ніж переміщати зволожувач, зніміть резервуар для води.

*Використовувати зволожувач під прямими сонячними променями або близько до нагрівача заборонено.

*Для заміни пошкоджених дротів використовуйте дроти, придбані у сервісному центрі продавця.

*Витягайте вилку з розетки, коли чистите та миєте зволожувач або не використовуєте його протягом тривалого часу.

*Не торкайтесь вилки або дроту мокрими руками — це може призвести до ураження струмом.

*Не кладіть нічого всередину зволожувача.

*Не очищуйте злив, поки вода ще гаряча.

*Не плідносте руки до теплої пари.

*Тримайте пристрій у недоступному для дітей місці.

*Якщо зволожувач пошкоджений або не може нормально працювати, передайте його до нашого сервісного центру для ремонту. Не розбирайте та не складайте пристрій самостійно — так ви можете наразитися на небезпеку.

* Цей прилад може використовуватися дітьми у віці від 8 років і старше і особами з обмеженими фізичними, сенсорними або розумовими здібностями або відсутністю досвіду і знань, якщо їм було надано нагляд або інструкція щодо безпечного використання приладу і розуміння пов'язаної з цим небезпеки.

- Діти не повинні грати з приладом.

- Діти у віці від 3 років і менше 8 років не повинні підключати, регулювати і чистити прилад або виконувати обслуговування.

Даний пристрій призначений тільки для використання в побуті. Компанія не несе відповідальності за пошкодження, які виникли в результаті експлуатації пристрою не у відповідності з інструкцією.

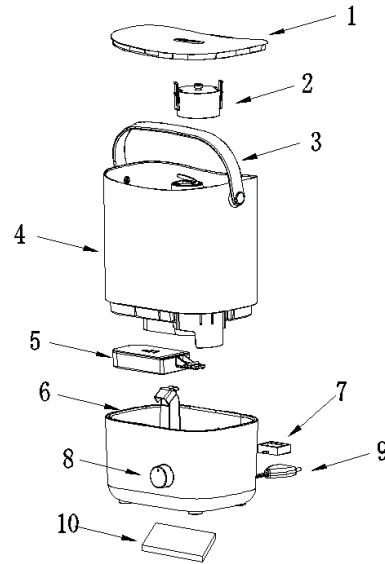
ІНФОРМАЦІЯ ПРО ЗАХИСТ СПОЖИВАЧА

ПРИМІТКА! Це електричний прилад, і він потребує уваги під час використання.

ПРИМІТКА! Якщо волога утворюється на стінах або вікнах кімнати, вимкніть зволожувач повітря. Повітря у кімнаті вже достатньо зволожено, і додаткове зволоження може викликати пошкодження. Не блокуйте притік або виток повітря з приміщення.

1. Складові частини пристрою:

1. Верхня кришка з форсункою розпилювача
2. Ущільнювач
3. Ручка
4. Резервуар для води
5. Поплавок
6. Корпус пристрою
7. Відсік для ароматичної речовини
8. Регулятор
9. Кабель живлення
10. Основний фільтр



2. Функції та особливості:

- Конструкція із заправленням через верхню частину, що полегшує доливання води та очищення.
- Зручний у користуванні регулятор інтенсивності виходу пари.
- Функція ароматизації повітря.
- Функція автоматичного відключення з видачею попередження у разі закінчення води.
- Патентована конструкція з подвійним ущільненням, що гарантує відсутність протікань.
- Мембрана з глазурованого керамічного матеріалу, що запобігає утворенню вапняного нальоту і сприяє збільшенню строку служби.
- Цілісна конструкція корпусу забезпечує шумоізоляцію та мінімальний рівень шуму під час роботи.

3. Принципова електрична схема



4. Вказівки з експлуатації:

4.1 Умови експлуатації

- 1) Зволожувач призначений для роботи в середовищі з температурою від 1 °С до 45 °С і відносною вологістю нижче 80%.
- 2) У приміщеннях із відносною вологістю понад 70% та в закритих приміщеннях пристрій повинен працювати з низькою інтенсивністю виходу пари.
- 3) Використовуйте воду з температурою не вище 40 °С (рекомендовано використовувати очищену воду).
- 4) Перед використанням пристрою, який не експлуатувався протягом тривалого часу, очистіть резервуар для води та канали подачі води.

4.2 Покрокова інструкція з експлуатації

- 1) Зніміть верхню кришку, підніміть резервуар для води за ручку, заповніть його водою, а тоді обережно встановіть резервуар для води у пристрій та закрийте верхню кришку.
- 2) Під'єднайте пристрій до розетки.
- 3) Інформацію щодо функціонування див. у розділі «Користування регулятором та індикатором». Світловий індикатор розташований над регулятором, під час генерування пари індикатор світиться синім кольором.
- 4) Коли кількість води недостатня, індикатор змінює колір на червоний, а пристрій перестає працювати. Щоб продовжити користування пристроєм,

наповніть резервуар та увімкніть пристрій.

- 5) Для користування функцією ароматизації виконайте наведені нижче дії:
- Витягніть відсік для ароматичної речовини.
 - Крапніть водорозчинну ароматичну олію на губку.
 - Помістіть відсік для ароматичної речовини назад у зволожувач. Функція ароматизації повітря буде автоматично активована при увімкненні пристрою.
 - Витягніть губку з відсіку для ароматичної речовини, очистіть її та поверніть у зволожувач для вимкнення функції ароматизації повітря або коли зволожувач не використовується протягом тривалого часу.

4.3 Користування регулятором та індикатором



1) Цей світловий індикатор світиться синім кольором під час генерування пари. Коли кількість води недостатня, індикатор змінює колір на червоний, а пристрій перестав працювати.

2) Торкнувшись індикатора, можна увімкнути декоративне підсвічування (у корпусі): перший дотик – режим нічного освітлення (теплий жовтий колір); другий дотик – режим освітлення з по черговим перемиканням семи кольорів; третій дотик – вибір поточного кольору з подальшим постійним світінням; четвертий дотик – вимкнення. Після цього цикл повторюється.

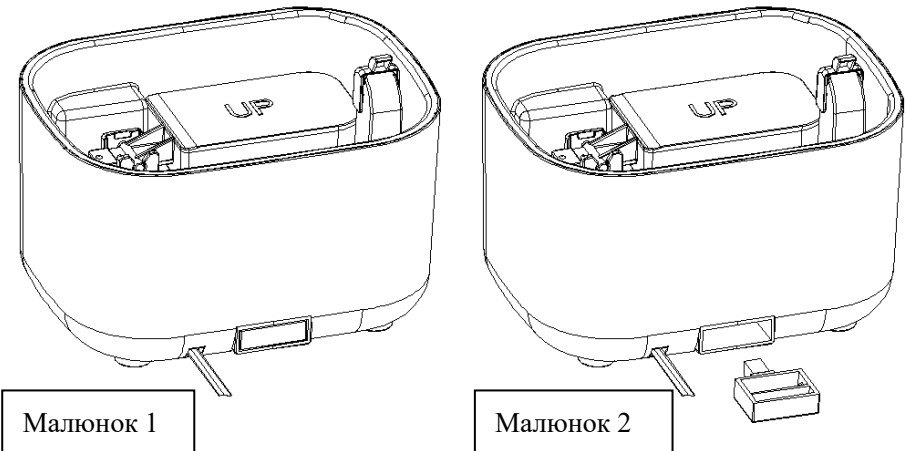


Регулятор рівня вологості: поверніть за годинниковою стрілкою, щоб увімкнути пристрій.

Обертання за годинниковою стрілкою: збільшення від мінімальної до максимальної інтенсивності.

Обертання проти годинникової стрілки: зменшення від максимальної до мінімальної інтенсивності.

4.4 Покрокова інструкція щодо поводження з відсіком для ароматичної речовини

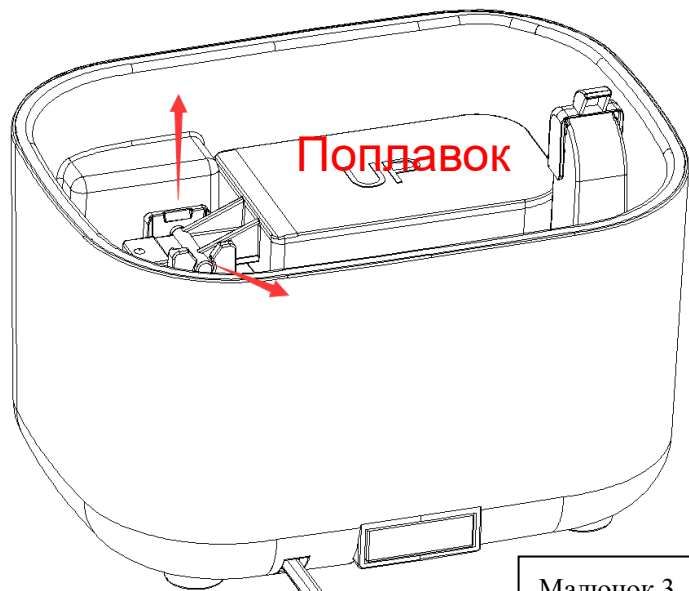


Малюнок 1: Відсік для ароматичної речовини розташований ззаду пристрою в нижній частині. Злегка натисніть на відсік, після чого він висунеться.

Малюнок 2: Знову злегка натисніть на відсік, після чого він зафіксується.

5. Очищення

Перед очищенням поверніть регулятор у положення «OFF» («ВИМК.»), витягніть вилку з розетки та вийміть резервуар для води. Перемістіть поплавков із положення, показано на малюнку 3, в положення, показане на малюнку 4, щоб вийняти поплавков із корпусу.



Малюнок 3

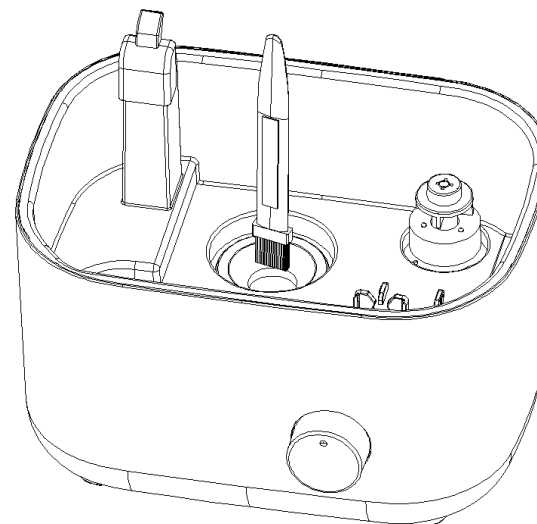


Оцет

Малюнок 5



Малюнок 4



Малюнок 6

Малюнок 5: Додайте близько 10 мл білого оцту (кількість можна коригувати залежно від жорсткості води) та залиште на 2–5 хвилин.

Малюнок 6: після цього очистіть вапняний наліт за допомогою щітки з м'яким ворсом або м'якої тканини і промийте чистою водою.

6. Технічне обслуговування

Якщо ви не плануєте використовувати пристрій протягом тривалого часу, витягніть вилку з розетки та злийте воду з резервуара для води і корпусу. Ретельно очистіть пристрій, зокрема, резервуар для води, корпус та відсік для ароматичної речовини, просушіть їх, а тоді складіть в оригінальну упаковку і покладіть в сухе, прохолодне місце, захищене від впливу прямих сонячних променів.

7. Вирішення проблем

Якщо пристрій не працює належним чином, скористайтеся наведеним нижче переліком, перш ніж звертатися до сервісного центру.

Проблема	Можливі причини	Рішення
Не виходить пара.	Перевірте вилку	Правильно вставте вилку в розетку
	Перевірте вимикач живлення	Увімкніть вимикач живлення
	У резервуарі немає води	Залийте воду
	У резервуарі недостатньо води	Долейте воду до потрібного рівня
Незвичайний запах пари	Новий пристрій	Зніміть верхню кришку, покладіть резервуар для води у прохолодне і сухе місце на 12 годин
	Занадто брудна або застоювана вода	Очистіть резервуар для води і залийте чисту воду
Шум	Резервуар у неправильному положенні	Поставте резервуар у правильне положення
	У резервуарі недостатньо води	Залийте воду
	Зволожувач стоїть на нерівній поверхні	Помістіть його на рівній поверхні або поставте на землю

Пара виходить навколо випускного сопла	Зазор між виходом для пари та резервуаром для води	Занурте кришку виходу пари у воду і встановіть її знову
Протікання	Поплавок встановлений неправильно	Встановіть поплавок правильно, дотримуючись вказівок в інструкції з експлуатації
	3 поплавка не знята стрічка	Вийміть резервуар для води, зніміть з поплавка стрічку і повторіть спробу
	Захисний фільтр клапана встановлений неправильно	Вийміть захисний фільтр клапана та встановіть його правильно.

Якщо після перевірки можливих причин вище зволожувач все одно не працює належним чином, він може мати інші проблеми. У такому разі зверніться до сервісного центру для ремонту.

8. Середовище використання:

1. Встановіть пристрій на тверду, рівну поверхню.

Зволожувач повинен розміщуватися на горизонтальній поверхні у стійкому положенні.

2. Встановіть пристрій подалі від джерел тепла.

Зволожувач повинен розміщуватися подалі від джерела тепла, наприклад, кухонних плит або камінів. Уникайте прямих сонячних променів.

3. Встановіть пристрій подалі від меблів та електроприладів.

Пара, що розсіюється зі зволожувача, не повинна бути направлена на меблі та електроприладів, які уникнути їхнього пошкодження через вологу.

Утилізація

Прилад зібраний з сучасних і безпечних матеріалів. Однак в його конструкції можуть міститися матеріали, що вимагають особливих правил утилізації. Запитайте у місцевої служби по приводу коректної утилізації відпрацьованого термін служби нагрівального обладнання. Для деяких частин від нагрівача може вимагатися спеціальна утилізація.



ІНФОРМАЦІЯ ПРО ПІДТВЕРДЖЕННЯ ВІДПОВІДНОСТІ ПРОДУКТУ

Ультразвуковий зволожувач повітря відповідає вимогам Технічного Регламенту електромагнітної сумісності обладнання (затвердженому постановою КМУ від 16 грудня 2015р. № 1077), вимогам Технічного Регламенту низьковольтного електричного обладнання (затвердженому постановою КМУ від 16 грудня 2015р. №1067), вимогам Технічного Регламенту обмеження використання деяких небезпечних речовин в електричному та електронному обладнанні (затвердженому постановою КМУ від 10 березня 2017р. № 139);

Декларацію про відповідність можна переглянути на www.optim.ua, у розділі «Підтримка».

Вироблено на замовлення ТМ Neoclima, Великобританія

Адреса потужностей виробництва:

FOSHAN SMILLON ELECTRICAL APPLIANCE CO.,LTD., 4th Floor, the C8 Building, New lighting source industrial base, Luocun, Shishan town,Nanhai, Foshan, Guangdong 528226, P.R. China

Фошан Смиллон Электрикал Эплаинсис Ко ООО 4 этаж, С8 здание, Нью лайтининг соурс индастриал бейс, Луоучун, Шишан, Нанхай, Фошан, Гуандонг 528226, Китай
Фошан Сміллон Електрикал Эплаінсис КоТОВ 4 поверх, С8 споруда, Нью лайтининг соурс індастріал бейс, Луоучун, Шишан, Нанхай, Фошан, Гуандонг 528226, Китай

З питань гарантійного обслуговування, ремонту та прийняття претензій від споживача звертайтеся до уповноваженого представника в Україні: ТОВ «Торгова Компанія «Оптім» Україна, 03680 м. Київ, вул. Пшенична, 9
гаряча лінія: 0-800-50-70-35 (безкоштовно зі стаціонарних телефонів в межах України).

Будь-яку додаткову інформацію про сервіс Ви можете отримати на сайті www.optim.ua у розділі «Підтримка»

У зв'язку з тим, що перелік сервісних центрів постійно змінюється, актуальний перелік Ви зможете отримати на офіційному сайті: <http://optim911.com.ua>

Термін служби виробу 3 роки. До введення в експлуатацію термін зберігання необмежений.

ГАРАНТІЙНІ ЗОБОВ'ЯЗАННЯ

Ці умови гарантії діють на території України. При виявленні недоліків протягом гарантійного строку, споживач має право висунути вимоги, встановлені чинним законодавством про захист прав споживачів щодо їх усунення.

Переконливо просимо Вас уважно перевірити правильність заповнення гарантійного талону. При відсутності відмітки підприємства торгівлі про продаж, розрахункового документа з датою продажу, гарантійний термін визначається від дати випуску виробу.

В конструкцію, комплектацію або технологію виготовлення виробу, з метою поліпшення його технічних характеристик, можуть бути внесені зміни. Такі зміни вносяться у виріб без попереднього повідомлення Покупця та не тягнуть зобов'язань щодо змін/поліпшення раніше вироблених виробів

Ми гарантуємо високу якість, надійну та безпечну роботу своєї продукції, за умови дотримання технічних вимог, що викладені в інструкції з експлуатації.

Зовнішній вид та комплектність виробу

Ретельно перевірте зовнішній вигляд виробу та його комплектність. Усі претензії щодо зовнішнього вигляду та комплектності виробу пред'являйте Продавцю при покупці виробу. Також, при отриманні і оплаті виробу через Інтернет – магазин та доставки його кур'єром, Покупець у присутності кур'єра, зобов'язаний перевірити повноту комплектації й зовнішній вигляд виробу на предмет відсутності фізичних дефектів (подряпин, тріщин, сколів, і т.п.). Після від'їзду кур'єра або виходу покупця з магазину, претензії з цих питань не приймаються.

Загальні правила монтажу (підключення) виробу.

(якщо виріб має потребу в монтажі або підключення)

Виробник рекомендує здійснювати установку та підключення товару спеціалістами авторизованих сервісних центрів (далі – АСЦ). Виробник не несе жодної відповідальності за будь-який збиток, завданий споживачеві, фізичним або юридичним особам внаслідок установки та підключення, що не відповідають вимогам, зазначеним в інструкції з експлуатації (монтажу).

У разі звернення до інших організацій або до фізичних осіб, що мають відповідні ліцензії і сертифікати, вимагайте щоб майстер залишив документ, який підтверджує проведення робіт по монтажу (підключенню).

Відповідальність за несправність виробу з вини організації, що здійснила його монтаж (підключення), несе монтажна організація. У даному випадку необхідно звернутися до організації, що проводила монтаж (підключення), виробу.

Оплата робіт з установки та підключення товару, а також монтажу та демонтажу виробу під час ремонту, відбувається за преїскурантом АСЦ.

Умови гарантії

Гарантійне обслуговування та ремонт придбаного Вами виробу повинен здійснюватися тільки АСЦ. При виявленні неавторизованого втручання, гарантійні зобов'язання виробника припиняються.

Уразі звернення до інших організацій або до фізичних осіб, що мають відповідні ліцензії і сертифікати, вимагайте щоб майстер залишив документ який підтверджує проведення робіт по установці.

Несправні вузли виробу, в період дії гарантійних зобов'язань, ремонтуються за рахунок АСЦ або замінюються на працездатний виріб. Рішення про доцільність ремонту або заміни приймають фахівці АСЦ. Несправні вузли, замінені в період дії гарантійних зобов'язань переходять у власність АСЦ.

При виконанні гарантійних ремонтів, термін гарантії збільшується на час перебування виробу в ремонті. Зазначений час обчислюється від дня звернення споживача в АСЦ із вимогою про усунення недоліків.

Порядок обчислення гарантійного строку для виробу, який придбано для комерційних цілей, визначається окремо договором купівлі-продажу, відповідно до діючого законодавства України.

Правильне заповнення гарантійного талону

Щоб уникнути помилок, переконливо просимо Вас, до установки/експлуатації виробу, уважно ознайомитися з його інструкцією з експлуатації та перевірити заповнення Гарантійного талону.

Гарантія дійсна та має силу, якщо Гарантійний талон правильно та чітко заповнений, та в ньому вказані: найменування і модель виробу, його серійний (заводський) номер, дата продажу, а також є підпис уповноваженого лица, штамп фірми Продавця та підпис Покупця про прийняття ним гарантійних умов. Забороняється вносити в Гарантійний талон будь-які зміни, а також стирати, виправляти або переписувати будь-які дані зазначені в ньому. У випадку

неправильного або неповного заповнення Гарантійного талону негайно зверніться до Продавця даного виробу.

При невиконанні цих умов Гарантійний Талон визнається недійсним.

Задоволення вимог споживача не поширюється на товари, які використовуються для інших потреб, не передбачених їх конструкцією.

Будь ласка, зберігайте Гарантійний талон у період всього терміну експлуатації виробу.

По всім питанням, рекомендуємо Вам звертатися тільки в АСЦ **TM Neoclima**, адреса й телефони яких знаходяться на інтернет-сторінках: www.neoclima.ua, www.optim911.ua

Будь-яку додаткову інформацію Ви можете отримати за телефонами гарячої лінії **TM Neoclima**: 0 800 50 70 25

Що робити при виникненні несправності

- 1. Знеструмити виріб, перекрити подачу газу, води.*
- 2. Прочитати інструкцію з експлуатації (розділ «Усунення несправностей»*
- 3. Подзвонити до інформаційного центру компанії за телефоном, зазначеним в гарантійному документі.*
- 4. При заміні комплектуючих виробів/складових частин вимагайте їх пред'явлення перед установкою.*
- 5. Після проведення ремонту майстер повинен заповнити графу «Інформація про ремонті» у гарантійному документі.*

Вимоги під час приймання виробу до АСЦ

Гарантійний ремонт виконується при наданні несправного виробу в чистому вигляді та повної його комплектності при наявності повністю та правильного заповненого Гарантійного талону.

На гарантійне обслуговування приймається товар за наявності експлуатаційних документів, пломб виробника або виконавця на товарі, якщо це передбачено експлуатаційним документом, відсутності пошкоджень товару, які могли викликати несправність, за умови дотримання вимог експлуатаційного документа щодо правил зберігання, введення в експлуатацію та використання товару за призначенням

Гарантія поширюється на виробничий або конструкційні дефект виробу

Будь-які претензії щодо якості товару розглядаються тільки після перевірки виробу представником АСЦ.

Виконання АСЦ ремонтних робіт та заміна дефектних деталей виробу відбуваються або у приміщенні АСЦ або у Покупця (на розсуд АСЦ). Гарантійний ремонт виробу виконується протягом 14 (чотирнадцяти) днів. В разі, якщо під час гарантійного ремонту стане зрозумілим, що в зазначений строк недоліки не будуть усунені, сторони мають право укласти угоду про новий термін.

У разі потреби діагностики і ремонту товару в приміщенні організації, яка здійснює ремонт (АСЦ), транспортування виробу здійснюється відповідно до Закону України «Про захист прав споживачів». У разі виклику спеціаліста для перевірки якості виробу, у результаті якого виявилася відсутність недоліків виробу або було виявлено, що недоліки виникли внаслідок порушення правил використання, зазначених в інструкції з експлуатації, транспортування, монтажу (підключення), обставин непереборної сили, діагностика товару та транспортні витрати оплачуються Покупцем за прейскурантом АСЦ. У разі відсутності Покупця за вказаною адресою на момент приходу спеціаліста АСЦ в обумовлений час, при повторному виклику стягується плата за виїзд спеціаліста за прейскурантом АСЦ.

Гарантія виробника не поширюється:

- технічне та сервісне обслуговування виробу (чистку, заміну фільтрів або пристроїв, виконуючих функції фільтрів);
- програмне забезпечення виробу;
- на будь-які адаптації та зміни виробу, які внесені Покупцем самостійно, в тому числі з метою вдосконалення та розширення його звичайної сфери застосування, яка вказана в інструкції з експлуатації виробу;
- аксесуари, які входять до складу виробу (частини оформлення корпусу, лампочки, батарейки й акумулятори, картриджі, зарядні пристрої, насадки, фільтри, запобіжники й інші деталі, які мають обмежений строк гарантії).

Гарантія виробника також не надається у випадках:

- наявність у гарантійному талоні виправлень, нерозбірливих записів;
- якщо на виробі вилучена чи пошкоджена ідентифікаційна (товарна) етикетка, нерозбірливий серійний номер;

- якщо несправності виробу виникли внаслідок ушкоджень при транспортуванні, неправильного зберігання, недбалого застосування, поганого догляду. Якщо виріб має надмірне забруднення, як внутрішнє так і зовнішнє, іржавий;
- порушення правил використання виробу, зазначених в інструкції з експлуатації;
- виріб піддавався розкриттю, самостійному ремонту чи заміні конструкції особами, не уповноваженими на ремонт АСЦ, або змащенню виробу під час гарантійного терміну, якщо це не передбачено інструкцією з експлуатації (сліди розкриття, зірвані шліци гвинтів)*;
- виріб, призначений для роботи в побутових умовах, використовувався в комерційних цілях (професійне використання та великі об'єми робіт) або для інших цілей не передбачених конструкцією даного виробу *;
- якщо експлуатація виробу після прояву несправності не була зупинена і продовжувалась*;
- дефект виник внаслідок некваліфікованих дій під час встановлення (монтажу/демонтажу) виробу, або внаслідок спроб ремонту неавторизованими сервісними центрами та іншими особами;
- підключення до виробу стороннього обладнання, що призвело до виходу з ладу самого виробу. Висновок про вихід з ладу виробу, в результаті впливу вищесказаних факторів, робиться фахівцем АСЦ.
- виріб має зовнішні механічні ушкодження, або ушкодження, які викликані незалежними від виробника причинами, такими як: явища природи й стихійні лиха, пожежа, домашні й дикі тварини, потрапляння всередину виробу сторонніх предметів, комах, речовин, рідин і т.п.;
- ушкодження, викликані невідповідністю параметрів живильних мереж державним стандартам та іншими подібними факторами;
- ушкодження, викликані використанням нестандартних видаткових матеріалів, адаптерів, запчастин і т.п.;
- якщо має місце нормальний знос виробу в результаті тривалого використання (великі об'єми робіт). Рівномірний знос деталей при відсутності на них заводських дефектів не дає право на їх заміну по гарантії*;
- внаслідок витоку фреону за місцями з'єднань фреонових магістралей, за якість яких несе відповідальність монтажна організація.
- дефектів, що виникли внаслідок невиконання Покупцем зазначеної нижче Пам'ятки по догляду за виробами.

**виявляється діагностикою в авторизованому сервісному центрі*

Гарантійний термін

Гарантія виробника надається на весь спектр продукції **Торгової марки Neoclima**, що постачається в Україну.

Найменування	Термін служби (місяців)	Гарантійний строк (місяців)
Кондиціонери	60	24 Розширена гарантія*
Зволожувачі повітря	36	12
Кліматичний комплекс	36	12
Повітряні завіси	60	36
Дренажний насос	36	12
Теплові насоси	60	24
Аксесуари (регулятор обертання вентилятора, термостат контролю підігрівання дренажу, підігрів карттера, підігрів дренажу, сифон для конденсату)	60	12

***Розширена гарантія:** Довічна гарантія на компресори кондиціонерів типу спліт – система .

Довічна гарантія означає підтримку гарантійних зобов'язань протягом всього терміну служби виробу. Довічна гарантія (гарантія до природного зносу компресора без слідів руйнування) надається за умови дотримання користувачем правил експлуатації, обслуговування та зберігання. Вихід компресора з ладу через природний знос безпосередньо не свідчить про якість матеріалу і не доводить порушення технологічного процесу та не являється гарантійним випадком.

Довічна гарантія – гарантійний термін, який дорівнює терміну служби товару, та є додатковим зобов'язанням, прийнятим на себе продавцем відповідно до статті 7 ЗУ «Про захист прав споживачів» редакція від 01.01.2109 року та Додатку 2 ПКМУ № 506 від 11.04.2002 року «Про затвердження Порядку гарантійного ремонту (обслуговування) або гарантійної заміни технічно складних побутових товарів»

Особливі умови гарантійного обслуговування кондиціонерів

Гарантія не поширюється на недоліки в роботі виробу в разі якщо Покупець за своєї ініціативи (без урахування відповідної інформації Продавця) обрав та купив кондиціонер належної якості, але за своїми технічним характеристикам не призначений для приміщення, в якому він був згодом встановлений Покупцем.

Шановний покупець! Нагадуємо, що некваліфікований монтаж кондиціонерів може привести к його неправильної роботі і, як наслідок, до порушень в роботі виробу.

Пам'ятка по догляду за кондиціонером повітря:

- раз на 2 (два) тижні (при інтенсивної експлуатації частіше) контролюйте чистоту повітряних фільтрів в внутрішньому блоці (дивись інструкцію з експлуатації). Захисні властивості цих фільтрів базуються на електростатичному ефекті, тому навіть при незначному забрудненні фільтр перестає виконувати свої функції;
- для надійної та тривалої роботи кондиціонерів повітря необхідно проводити їх періодичне технічне обслуговування (чистка від бруду та пилу теплообмінників зовнішнього та внутрішнього блоків, перевірку тиску у системі, діагностика електронних компонентів кондиціонера, чистку дренажної системи та інше) спеціалістами АСЦ не менш двох разів на рік, в іншому разі споживачеві може бути відмовлено в гарантії;
- раз на рік (краще навесні або восени, перед переходом його в режим міжсезоння), при необхідності слід вичистити теплообмінник зовнішнього блоку та перевірити роботу на всіх режимах. Це забезпечить надійну роботу Вашого кондиціонера повітря;
- звертаємо Вашу увагу, що експлуатація кондиціонера повітря у зимових умовах має свої особливості. При температурі повітря нижче допустимої робочої температурі вказаної в інструкції, рекомендуємо використовувати кондиціонер в режимі вентиляції.
- запуск кондиціонера для роботи в режимах охолодження або обігрів може привести к збоєм у роботі та поломці компресора. Якщо зовнішня температура повітря від'ємна та конденсат (вода з внутрішнього блоку) виводиться на зовні, то

можливо замерзання води в дренажній системі і, як наслідок, конденсат буде витікатиме з піддону внутрішнього блоку у приміщення. Зауважимо, що адаптувати до зимових умов можливо будь-яку спліт-систему. Для цього в неї може бути додатково вбудовані пристрій підігріву картера компресора і регулятор оборотів вентилятора зовнішнього блоку, а так само встановлюється «теплий» дренаж;

- якщо виріб не використовується – його необхідно відключати від електромережі.

Пам'ятка по догляду за зволожувачами повітря, очисниками повітря

В обов'язковому порядку при експлуатації ультразвукових зволожувачів повітря слід використовувати оригінальний (фірмовий) фільтр – картридж для пом'якшення води. При його наявності рекомендується використовувати водопровідну воду без попередньої обробки або очистки. Строк служби фільтра – картриджу залежить від ступеня жорсткості використаної води, в результаті чого можливе утворення білого осаду коло зволожувача повітря та на мембрані самого зволожувача. Для зниження ймовірності виникнення цього, фільтр – картридж потребує своєчасної періодичної його заміни. Внаслідок вироблення ресурсу фільтрів у зволожувачів повітря може знижатися продуктивність виходу вологи, що потребує регулярної періодичної заміни фільтрів у відповідності до інструкції з експлуатації. Умови гарантійного обслуговування на такі несправності зволожувачів повітря не поширюються.

Додавати ароматичні речовини тільки в призначену для цього ємність. Попадання ароматичних речовин в піддон або в резервуар для води призведе до поломки виробу і відмови в проведенні гарантійного ремонту.

Використовувати підготовлену (очищену) воду при відсутності фільтра. Слідкуйте за рівнем води, при необхідності доливайте воду.

Своєчасно виконувати чистку зволожувача. Періодичність чищення залежить від якості води. Несвоєчасна чистка призводить до поломки зволожувача і відмову в проведенні гарантійного ремонту.

Перед початком експлуатації очисника повітря витягніть фільтри з упаковки. Для нормального розподілу очищеного повітря у приміщенні, не встановлюйте його у повітряному потоці (на протязі, перед вентилятором і т.д.). Пошкодження фільтру може привести к зниженню ефективності очистки повітря. Накопичену на фільтрі пил можна обережно видалити за допомогою пилососу. Мити фільтр очисника повітря забороняється.

Якщо виріб не використовується – його необхідно відключати від електромережі, вилити з нього всю воду та ретельно висушити перед зберіганням

Продавець (виробник) знімає з себе відповідальність за можливу шкоду, прямо або опосередковано заподіяну виробом людям, домашнім тваринам, майну в разі, якщо це сталося в результаті недотримання правил і умов експлуатації, установки виробу; умисних або необережних дій покупця (споживача) або третіх осіб. Також Продавець (виробник) не несе відповідальність за можливу шкоду, прямо або опосередковано заподіяну виробом відповідного призначення, в результаті втрати, пошкодження або зміни даних та інформації.

Покупець попереджений, що відповідно із статтею 4 Закону України «Про захист прав споживачів» з моменту підписання Покупцем Гарантійного талону вважається що:

- уся необхідна інформація щодо придбаного виробу і його споживчих властивостей представлена в повному обсязі у відповідності з статтею 15 ;

- Покупець отримав інструкцію з експлуатації придбаного виробу на українській мові та _____;

- Покупець ознайомлений та згоден з умовами гарантійного обслуговування/особливостями експлуатації та догляду придбаного виробу і зобов'язується їх виконувати;



Артикул

Дата продажу

Серійний номер

Назва торгової організації і штамп

М.П.

Адреса, телефон,
П.І.Б. Споживача

Дата прийому

Дата видачі

Дефект

Печатка сервісного центру, підпис

М.П.

Талон 1



Артикул

Дата продажу

Серійний номер

Назва торгової організації і штамп

М.П.

Адреса, телефон,
П.І.Б. Споживача

Дата прийому

Дата видачі

Дефект

Печатка сервісного центру, підпис

М.П.

Талон 2



Артикул

Дата продажу

Серійний номер

Назва торгової організації і штамп

М.П.

Адреса, телефон,
П.І.Б. Споживача

Дата прийому

Дата видачі

Дефект

Печатка сервісного центру, підпис

М.П.

Талон 3