

 WETAIR



**УЛЬТРАЗВУКОВИЙ
ЗВОЛОЖУВАЧ ПОВІТРЯ
МН-440W/МН-440В
УЛЬТРАЗВУКОВОЙ
УВЛАЖНИТЕЛЬ ВОЗДУХА**

UA

ІНСТРУКЦІЯ З ЕКСПЛУАТАЦІЇ

RU

РУКОВОДСТВО ПО ЭКСПЛУАТАЦИИ

ЗМІСТ

1. Призначення пристрою.....	3
2. Принцип роботи пристрою.....	4
3. Експлуатаційні обмеження.....	4
4. Характеристики	7
5. Складові частини пристрою.....	7
6. Підготовка пристрою до використання.....	8
7. Використання пристрою.....	10
8. Усунення можливих несправностей.....	11
9. Дії в екстремальних умовах.....	12
10. Технічне обслуговування пристрою.....	12
11. Догляд за пристроєм	13
12. Умови транспортування та зберігання.....	15
13. Правила утилізації.....	15
14. Гарантійний талон.....	16

Шановний покупець! Вітаємо Вас з придбанням нового зволожувача повітря. При правильному використанні він прослужить Вам довгі роки.

Дана інструкція з експлуатації ультразвукового зволожувача призначена для ознайомлення користувача з пристроєм. Будь-ласка, уважно прочитайте інструкцію. Вона містить важливі вказівки стосовно заходів безпеки, експлуатації та обслуговування зволожувача. Подбайте про збереження даної інструкції та використовуйте її як довідковий матеріал у майбутньому. Якщо зволожувач переходить у власність до іншої особи, передайте її разом з пристроєм.

Увага! Недотримання інструкцій може бути причиною уражень електричним струмом, призвести до пожежі та/або серйозних тілесних ушкоджень.

Документація, що входить в комплект поставки, при втраті не відновлюється.

Виробник має право на внесення змін в технічні характеристики та дизайн внаслідок постійного удосконалення продукції без додаткового повідомлення про ці зміни.

1. Призначення пристрою.

Нормальна вологість повітря є однією із життєво необхідних умов для підтримання здоров'я людини. Повітря завжди містить водяну пару, відносна вологість якої залежить від температури оточуючого середовища. Чим вища температура, тим більше водяної пари може міститись у повітрі. Відповідно, підвищуючи температуру, ми автоматично знижуємо відносну вологість. Тобто, за законами термодинаміки, повітря автоматично стає сушішим. У сучасних залізобетонних та цегляних будівлях, особливо в зимовий час, як правило, спостерігається знижений рівень вологості.

Недостатньо вологе повітря призводить до висушування слизової оболонки, що в свою чергу є причиною тріскання губ, подразнення очей, сприяє розвитку інфекцій і захворювань дихальних шляхів, визиває втому, призводить до підвищення втоми очей і погіршення концентрації уваги, негативно впливає на стан домашніх тварин та кімнатних рослин, призводить до посилення пилоутворення та підвищення електростатичного заряду синтетичних тканин, а також килимів та синтетичних покриттів для підлоги, призводить до пошкодження меблів із деревини та особливо паркетних підлог, негативно впливає на налаштування музичних інструментів. Недостатньо вологе повітря, особливо під час опалювального сезону, викликає сухість шкіри і, як наслідок, виникає подразнення, що є причиною частих застуд, ангіні і т.д. Зволожувачі підтримують необхідний рівень вологості у приміщенні для захисту Вашого здоров'я.

Ультразвуковий зволожувач повітря – це пристрій, призначений для створення корисного для здоров'я мікроклімату з природною вологістю та

свіжістю. Пристрій має високу продуктивність по зволоженню, не споживає великої кількості електроенергії, не шумить, простий в обслуговуванні та догляді.

2. Принцип роботи пристрою.

Ультразвуковий зволожувач повітря – це пристрій, в якому використовується ефективна технологія зволоження повітря. В ультразвуковий зволожувач повітря вбудований п'єзоелектричний елемент, який за допомогою високочастотних коливань перетворює воду в мікроскопічні бризки (туман). За допомогою вентилятора сухе повітря всмоктується, проходить через «водяну хмару» і потім розподіляється по кімнаті.

Переваги ультразвукових зволожувачів – можливість підтримки вологості в абсолютних величинах, низький рівень шуму.

3. Експлуатаційні обмеження.

- 3.1. Зволожувач призначений для використання у побутових цілях. Якщо пристрій використовується у будь-яких інших цілях, тобто не за призначенням (професійне або комерційне використання, великі об'єми робіт тощо), або невірно, виробник не несе ніякої відповідальності за причинені цим збитки, а пристрій автоматично вважається негарантійним.
- 3.2. Не використовуйте пристрій за межами приміщення.
- 3.3. Не використовуйте пристрій у приміщенні, де зберігаються кислоти, спиртовмісні або масляні рідини.
- 3.4. Не використовуйте пристрій, якщо у повітрі присутні легкозаймисті пари: спирт, бензин, інсектициди тощо.
- 3.5. Не використовуйте пристрій у запиленому середовищі або якщо у повітрі підвищена концентрація будь-якої речовини, що не входить до нормального складу повітря.
- 3.6. Не встановлюйте пристрій:
 - на м'яких, нерівних поверхнях;
 - поблизу джерел відкритого вогню чи гарячих поверхонь;
 - у безпосередній близькості від опалювальних пристроїв.
- 3.7. Для досягнення найкращого ефекту розмістіть зволожувач на відстані не менше 10 см від стіни.
- 3.8. Не встановлюйте зволожувач на підлогу. Пристрій повинен бути встановлений на рівній стійкій поверхні, на висоті не менше 60 см від підлоги.
- 3.9. Не використовуйте пристрій у безпосередній близькості до інших предметів, щоб запобігти короткому замиканню чи пожежі.

- 3.10. Ні в якому разі не накривайте працюючий пристрій!
- 3.11. Не залишайте працюючий пристрій без нагляду.
- 3.12. Не спрямовуйте розпилювач на дерев'яні меблі, книги, електроприлади та предмети, які можуть бути пошкоджені паром, який виходить зі зволожувача. За пошкодження, отримані через неправильне розміщення зволожувача, виробник та продавець відповідальності не несуть.
- 3.13. Експлуатувати зволожувач можна лише у повністю зібраному стані.
- 3.14. Бережіть пристрій від спеки, попадання прямих сонячних променів, ударів об гострі кутки.
- 3.15. Не сідайте, не ставайте та не ставте тяжкі предмети на зволожувач.
- 3.16. Заборонено вмикати пристрій при відсутності води у резервуарі.
- 3.17. Заборонено наливати воду у зволожувач через розпилювач.
- 3.18. Не заливайте воду у інші отвори пристрою, крім резервуару для води, та не опускайте корпус пристрою у воду.
- 3.19. Не допускайте потрапляння у зволожувач сторонніх предметів.
- 3.20. Не блокуйте повітрязбірні отвори та розпилювач зволожувача сторонніми предметами.
- 3.21. Не рухайте, не нахилийте пристрій та не намагайтеся вилити воду під час його роботи.
- 3.22. При підвищеній вологості у приміщенні та появі вологи на стінах чи вікнах виключіть пристрій.
- 3.23. Для попередження опіків при працюючому зволожувачі не торкайтесь до мембрани зволожувача. Через високу частоту коливань мембрана сильно нагрівається.
- 3.24. Під час роботи пристрою не занурюйте руки в резервуар з водою та не доторкайтесь до комплектуючих частин, що знаходяться у воді.
- 3.25. Не торкайтесь вилки вологими руками, щоб запобігти ураженню електричним струмом.
- 3.26. Обов'язково виймайте вилку зволожувача з розетки в наступних випадках:
 - перед зливом чи заправкою резервуару водою;
 - перед очищенням та технічним обслуговуванням;
 - перед монтажем/демонтажем елементів зволожувача;
 - перед переміщенням зволожувача в інше місце;
 - якщо Ви не користуєтесь пристроєм.
- 3.27. Ніколи не виймайте вилку з розетки, тримаючи її за провід.
- 3.28. Щоб уникнути загорання, не розміщуйте провід електроживлення під килимовим покриттям, поруч з гарячими плитами, радіаторами, обігрівачами та іншими джерелами тепла.
- 3.29. Переконайтесь, що кабель електроживлення не підлягає впливу гарячих чи гострих предметів.
- 3.30. Використовуйте подовжувач, щоб збільшити відстань розташування

- пристрою від розетки, але площа поперечного перерізу кабеля подовжувача повинна бути такою самою або більшою, ніж площа поперечного перерізу кабеля електроживлення зволожувача. Довжина кабелю електроживлення підібрана таким чином, щоб уникнути його переплітання чи відключення від мережі електроживлення.
- 3.31. Заборонено використовувати пристрій, якщо кабель електроживлення чи вилку пошкоджено. Зверніться до фахівця для їх заміни.
 - 3.32. Не використовуйте пристрій, якщо він несправний, відсутні деякі його деталі, Ви його впустили чи пошкодили.
 - 3.33. Не вносьте зміни у механізм пристрою.
 - 3.34. Не використовуйте деталі, які не входять в комплект поставки.
 - 3.35. Слідкуйте за правильністю користування пристроєм та його використанням за призначенням, щоб запобігти його поломці, короткому замиканню, пожежі, ураженню електричним струмом.
 - 3.36. Якщо Ви не плануєте використовувати пристрій тривалий час, обов'язково від'єднайте його від електричної мережі.
 - 3.37. Увага! Даний пристрій не іграшка. Не дозволяйте дітям гратись з пристроєм.
 - 3.38. Діти не усвідомлюють небезпеку, пов'язану з використанням електропристроїв, тому не залишайте дітей без догляду поблизу зволожувача. Пристрій заборонено використовувати особам зі зниженими фізичними, чуттєвими, психічними здатностями та особам з недостатніми знаннями чи досвідом. Особа, відповідальна за безпеку, має наглядати за ними та провести інструктаж з використання зволожувача.
 - 3.39. Особам, не знайомим з інструкцією по експлуатації, а також особам, які знаходяться під впливом дії медичних препаратів, алкоголю чи наркотиків, заборонено використовувати пристрій.
 - 3.40. Технічне обслуговування пристрою повинні виконувати фахівці. Не намагайтесь самостійно ремонтувати електричні чи механічні вузли пристрою. Використання зволожувача після неправильного ремонту може стати небезпечним для його користувачів.
 - 3.41. Зберігайте пристрій у місці, недоступному для дітей.
 - 3.42. Дана інструкція не охоплює всі можливі ситуації, які можуть виникнути під час експлуатації пристрою. Як і у випадку з будь-якою іншою електричною побутовою технікою, під час експлуатації і технічного обслуговування використовуйте всі загальні знання щодо використання та обслуговування.

4. Характеристики.

UA

Модель	МН-440W/МН-440В
Продуктивність зволоження	300 мл/год
Об'єм резервуара для води	3,7 л
Площа приміщення	до 35 м ²
Споживана потужність	25 Вт
Електроживлення	~220 В/50 Гц
Тип керування	механічний
Вага приладу	0,95 кг
Світловий індикатор	+
Автозупинка при відсутності води у резервуарі	+
Обертання розпилювача	+

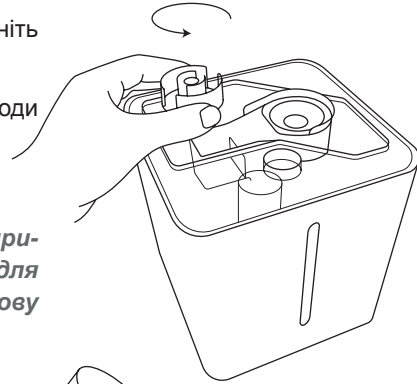
Відхилення від показників допускається у діапазоні +/- 10 %.

5. Складові частини пристрою.

1. Розпилювач пару
2. Бак для води
3. Вікно рівня води
4. Кришка бака
5. Підсвітка бака
6. Кнопка включення/виключення, управління прибором
7. Основа зволожувача
8. Камера генерації пару
9. Ультразвукова мембрана
10. Індикатор наявності води в основі зволожувача
11. Арома капсула
12. Губка для додавання арома масел
13. Фільтр очищення повітря

UA 6. Підготовка пристрою до використання.**6.1. Зніміть резервуар для води з пристрою.**

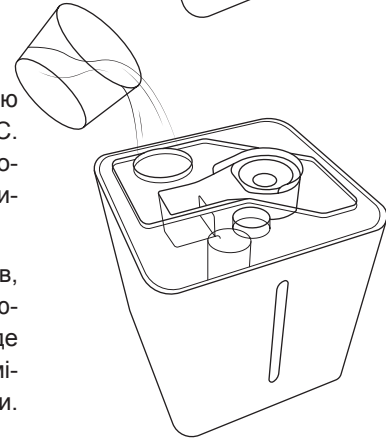
- Візьміть резервуар для води і потягніть вгору, для того, щоб його зняти.
- Відкрутіть кришку резервуара для води проти годинникової стрілки.



УВАГА! Для того, щоб перенести пристрій, не використовуйте резервуар для води. Беріть пристрій руками за основу зволожувача.

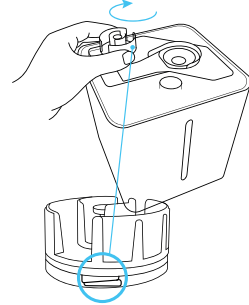
6.2. Наповнення резервуара водою.

- Наповніть резервуар чистою холодною водою, з температурою не більше 40°C. Потрібно використовувати воду, що відповідає стандарту ГОСТ 2874-82 або дистильовану воду.
- Не додавайте у воду ніяких кондиціонерів, ароматичних масел, добавок, духів, миючих засобів. В іншому випадку це призведе до поломки пристрою та виникнення мікротріщин (тріщин) на резервуарі для води.
- Не наповнюйте резервуар ніякими іншими рідинами, крім води.
- Не заливайте воду у пристрій через отвір для установки розпилювача чи безпосередньо у камеру розпилення.
- Наповнюйте та промивайте резервуар чистою водою кожний день.
- Увага! Якщо температура у приміщенні нижче 0°C, вилийте воду з резервуара та каналів для води, з метою уникнення замерзання води та поломки зволожувача.



6.3. Переконайтесь, що Ви щільно та правильно установили кришку резервуара для води.

- Щільно притисніть та поверніть до упору за годинниковою стрілкою кришку резервуара.
- Якщо кришка закрита погано чи не-правильно, можливе мимовільне витікання води, що може призвести до поломки пристрою, замкнення електромережі.



6.4. Поставте на місце резервуар для води.

- Не переміщуйте пристрій після того, як Ви установили резервуар для води на місце. Інакше можливе протікання води всередину пристрою, що може призвести до поломки зволожувача.
- Спрямувайте потік виходу вологого повітря у потрібному напрямку. Переконайтесь у тому, що потік зволоженого повітря не спрямований на стіни, меблі та предмети, які знаходяться поруч.

6.5. Ароматифузор

1) Вийміть арома-контейнер з нижньої частини основи.

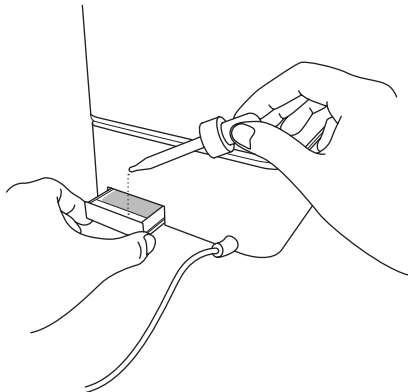
2) Обережно додайте потрібний аромат або арома масло в спеціальний контейнер.

3) Вставте контейнер в базу зволожувача, переконавшись, що він надійно закріплений.

**Рекомендується використовувати піпетку.*

ПРИМІТКА:

Перед тим, як вийняти арома-контейнер, спочатку зніміть резервуар для води і злийте воду з бази



7. Використання пристрою.

УВАГА! Перевірте співпадання параметрів електромережі (напругу (В), частоту (Гц) та силу струму (А)) зі значеннями, вказаними на маркуванні пристрою. Пристрій призначений для роботи лише в електромережі змінного струму. Якщо пристрій буде використовуватись при неякісному енергопостачанні, а параметри електромережі не будуть відповідати встановленим нормам ДСТУ, пристрій автоматично вважається негарантійним. Пристрій має клас електрозахисту II (подвійна ізоляція), тобто не потребує заземлення.

- 7.1. Переконайтесь, що ні розетка, ні вилка не мають пошкоджень.
- 7.2. Установіть пристрій на рівну стійку поверхню, переконайтесь, що він не впаде.
- 7.3. Після переміщення зволожувача з холоду в тепле приміщення, витримайте його при кімнатній температурі не менше години.
- 7.4. Підключіть пристрій до мережі електроживлення.
- 7.5. Включіть пристрій за допомогою сенсорної кнопки.
- 7.6. Використовуйте перемикач для контролю інтенсивності зволоження. Існує два режими роботи: перший режим менш інтенсивний, другий режим більш інтенсивний.
- 7.7. Коли вода у резервуарі закінчиться зволоження не відбуватиметься. Сенсорна кнопка стане червоного кольору. Нічна підсвітка буде працювати далі. Робота автоматично відновиться після появи води в баку.
- 7.8. Натисніть і утримуйте сенсорну кнопку протягом певного часу для того, щоб вимкнути або ввімкнути підсвітку.

Увага! Перед наповненням резервуару водою, відключіть пристрій від електромережі. При знятті резервуара для води з основи пристрою (на резервуарі можуть залишатись краплі води, які можуть впасти на підлогу чи меблі) припідніміть резервуар для води, дочекайтесь, поки краплі води стечуть в камеру зволоження, або протріть основу сухою ганчіркою. Будь-ласка, будьте обережні при перенесенні резервуару для води, не впускайте і не допускайте ударів його об інші предмети. Пластик, з якого виготовлений резервуар для води, досить ламкий і може не витримати ударів чи падінь.

8. Усунення можливих несправностей.

UA

Несправність	Можлива причина	Шляхи усунення
Зволожувач не працює.	<ol style="list-style-type: none"> 1. Пристрій не підключений до електромережі. 2. Відсутній струм в електромережі. 	<ol style="list-style-type: none"> 1. Підключіть пристрій до електромережі. 2. Перевірте наявність струму в електромережі.
Слабке зволоження.	<ol style="list-style-type: none"> 1. Забагато води у резервуарі. 2. Забруднений перетворювач. 3. Вода занадто брудна або тривалий час знаходилась у резервуарі. 	<ol style="list-style-type: none"> 1. Вилийте частину води з резервуара та щільно закрийте кришку резервуара для води. 2. Очистіть перетворювач. 3. Очистіть резервуар і замініть воду.
Неприємний запах водяної пари.	<ol style="list-style-type: none"> 1. Новий пристрій. 2.1. Вода, яку Ви залили в резервуар, не відповідає стандарту ГОСТ 2874-82. 2.2. У камері зволоження накопився бруд. 2.3. Давно не очищувався резервуар для води або камера зволоження. 3. Вода брудна або вона тривалий час знаходилась у резервуарі. 4. Залишки миючого засобу в камері випаровування чи резервуарі для води. 	<ol style="list-style-type: none"> 1. Відкрийте резервуар для води і залиште його на 12 год у прохолодному темному місці. 2. Очищайте пристрій відповідно до інструкції та переконайтесь в тому, що вода, яку Ви заливаєте у пристрій, чиста і не містить ароматичних або інших добавок. Рекомендується використовувати дистильовану воду. 3. Очистіть резервуар і замініть воду. 4. Погано помита камера зволоження чи резервуар для води після чищення. Ще раз сполосніть камеру та резервуар для зволоження.

UA

Несправність	Можлива причина	Шляхи усунення
Не характерні шуми.	<ol style="list-style-type: none"> 1. Резонансний ефект через невелику кількість води в резервуарі. 2. Резонанс від поверхні, на якій знаходиться пристрій. 	<ol style="list-style-type: none"> 1. Долейте воду в резервуар. 2. Розмістіть пристрій на стійкій поверхні.
Шум води.	<ol style="list-style-type: none"> 1. Перепускний клапан додає в камеру зволоження із резервуара необхідну кількість води. 	<ol style="list-style-type: none"> 1. Це не перебий у роботі пристрою. Як тільки камера наповниться водою, шум припиниться.
Випадання білого осаду навколо зволожувача.	<ol style="list-style-type: none"> 1. Виробився ресурс картриджа (іонообмінного фільтру) для води. 	<ol style="list-style-type: none"> 1. Замініть картридж або перевірте жорсткість води. Використовуйте дистильовану воду.
Індикатор світиться, але пристрій не працює (не відбувається розпилення).	<ol style="list-style-type: none"> 1. Немає води у резервуарі. 2. Занадто багато води у резервуарі. 	<ol style="list-style-type: none"> 1. Наповніть резервуар водою. 2. Відлийте трішки води з резервуару.
Не відкручується кришка.	<ol style="list-style-type: none"> 1. Надто міцно закручена кришка резервуару. 	<ol style="list-style-type: none"> 1. Додайте рідкого мила на прокладку кришки.

9. Дії в екстремальних умовах.

Якщо робота пристрою свідчить про наявність несправностей, негайно вимкніть пристрій, від'єднайте його від мережі електроживлення і зверніться до сервісного центру чи до фахівця.

10. Технічне обслуговування пристрою.

У разі поломки чи ушкодження не намагайтесь ремонтувати пристрій самостійно. Зверніться у спеціалізовану майстерню чи до фахівця. Некваліфікований ремонт може спричинити виникнення значної небезпеки.

Всі роботи мають здійснюватись при відключеному зволожувачі від мережі електроживлення.

11. Догляд за пристроєм.

UA

Рекомендації:

- Проводьте чищення перетворювача, резервуара для води кожні два тижні.
- Якщо вода занадто жорстка або містить багато мінеральних солей, використовуйте очищену або дистильовану воду.
- Для підтримання води у свіжому стані її потрібно змінювати кожний день.
- Перед зберіганням пристрою протягом тривалого періоду, вилийте воду з резервуара для води, очистіть весь корпус та дайте йому висохнути.
- У випадку, якщо користувач не виконує рекомендації, вказані у даній інструкції з експлуатації пристрою, по використанню у пристрої очищеної, відфільтрованої або дистильованої води та регулярній очистці перетворювача, а також якщо вода занадто жорстка, може виникнути проблема вапняних відкладень. В результаті, на поверхні резервуару для води утвориться стійкий накип. Наявність накипу на поверхні перетворювача перешкоджає нормальній роботі пристрою і сприяє виходу із ладу перетворювача. В даній ситуації пристрій гарантійному ремонту не підлягає.

Увага! Будь-ласка, переконайтесь, що Ви відключили пристрій від мережі електроживлення, перед тим, як Ви почнете обслуговування пристрою.

11.1. Опис та заміна фільтра.

- Даний зволожувач може бути додатково обладнаний спеціальним фільтром-картриджем для очищення води. В результаті чого вода очищується від неорганічних речовин та органічних осадів.
- Картридж для очищення води розрахований приблизно на 400 літрів, його необхідно змінювати кожні 3 місяці. Якщо вода жорстка, то необхідно замінювати його частіше. Білий осад на предметах, що знаходяться поруч зі зволожувачем, є показником того, що картридж відпрацював свій ресурс. Якщо білий осад зберігається після того, як Ви замінили картридж, переконайтесь в тому, що жорсткість води складає не більше 5,4 мг-екв/л.
- При першому використанні картридж може зафарбувати воду у камері зволоження у жовтий відтінок, що є абсолютно нормальним та не впливає на роботу пристрою. Якщо зміна кольору води Вас турбує, то злийте воду з камери зволоження або перед першим використанням замочіть картридж у воді у будь-якій іншій ємкості на одну годину.
- У випадку, якщо вода сильно жорстка або містить підвищену концентрацію мінеральних речовин (вапно, кальцій) і картридж не здатний

запобігти появі вапняних відкладень, необхідно заливати у резервуар для води відфільтровану або дистильовану воду. Вапняні відкладення є наслідком наявності у воді органічних речовин і не є шкідливими для людини.

- У випадку використання дистильованої води, картридж можна не використовувати.

11.2. Підтримка зовнішнього вигляду.

- Протріть пристрій ззовні, використовуючи вологу м'яку тканину.
- Забороняється використовувати для очищення бензин, розчинники та інші агресивні засоби, так як це може призвести до пошкодження або втрати яскравості кольору корпусу.

11.3. Очищення резервуара для води.

- За допомогою м'якої тканини, змоченої в розчині для зняття накипу (при відсутності розчину рекомендується використовувати білий оцет (2 чайні ложки на 2,5 л води) прочистіть резервуар для води.
- Промийте резервуар чистою водою.
- У випадку наявності вапняних відкладень на стінках резервуара для води або неможливості прочистити його всередині м'якою тканиною, повністю залийте резервуар розчином з білим оцтом (2 чайні ложки оцту на 2,5 л води). Залиште резервуар з розчином оцту на 20 хвилин, збовтайте протягом хвилини з закритою кришкою. Після чого резервуар потрібно промити чистою водою.

11.4. Очищення камери зволоження.

- Протріть камеру зволоження вологою та м'якою тканиною.
- Для очищення важкодоступних місць у камері зволоження використовуйте спеціальну щітку.
- Камеру зволоження потрібно очищувати не рідше одного чи двох разів на тиждень.

11.5. Очищення поплавка.

- Регулярно перевіряйте, чи з'явився накип (вапняні відкладення), будь-який інший бруд на поплавку або навколо поплавка та своєчасно його очищуйте.
- Для очищення Ви можете використовувати щітку.
- Поплавок потрібно очищувати не рідше одного чи двох разів на тиждень.

11.6. Очищення перетворювача.

- Регулярно перевіряйте, чи з'явився накип (вапняні відкладення), будь-який інший бруд на перетворювачі (ультразвуковій мембрані) та своє-

часно його очищуйте.

- Перетворювач потрібно очищувати не рідше одного чи двох разів на тиждень.
- Для видалення вапняних відкладень (накипу) на перетворювачі, закачайте 3-5 крапель розчину для зняття накипу на поверхню перетворювача та почекайте 5 хвилин. При відсутності розчину рекомендується використовувати білий оцет (2 чайні ложки на 2,5 л води).
- Використовуючи тільки спеціальну щітку, очистіть вапняні відкладення. Заборонено використовувати для чищення жорсткі або гострі предмети (матеріали).
- Після цього перетворювач потрібно промити чистою водою.

12. Умови транспортування й зберігання.

- 12.1. Пристрої в упаковці Виробника можуть транспортуватися всіма видами критичних транспортних засобів при температурі від -20°C до $+40^{\circ}\text{C}$ і відносній вологості повітря не більше 80%, з виключенням ударів і переміщень усередині транспортного засобу.
- 12.2. Пристрої повинні зберігатися в упаковці Виробника в сухих опалюваних приміщеннях при температурі навколишнього середовища від $+5^{\circ}\text{C}$ до $+40^{\circ}\text{C}$ і відносній вологості повітря не більше 80%.
- 12.3. Не допускається зберігання пристроїв у приміщеннях разом з рідинами чи речовинами, пари яких можуть викликати корозію елементів конструкції та ушкодження ізоляції провідників.

13. Правила утилізації.

Пристрій не містить матеріалів, що вимагають спеціальних технологій утилізації.

При виводі з експлуатації пристрій підлягає розбиранню з наступним сортуванням лома по групах на кольорові, чорні метали й неметали та їх утилізації відповідно до норм, правил і способів, що діють у місці утилізації.

Виріб не містить дорогоцінних металів.

ГАРАНТІЙНИЙ ТАЛОН

ГАРАНТІЙНІ ЗОБОВ'ЯЗАННЯ

Зволожувач повітря ультразвуковий

Виробник (продавець) гарантує відповідність товару вимогам зазначених нормативних документів за умови дотримання споживачем правил, які викладено в експлуатаційних документах.

Країна виготовлення товару та виробник вказані на упаковці.

Дата виготовлення товару: **Зазначено на упаковці (м.р.)**

Гарантійний термін зберігання: **необмежений**

Гарантійний термін зберігання обчислюється від дати виготовлення товару і закінчується датою, визначеною виробником. Гарантійний термін експлуатації товару 1 рік (12 місяців). Протягом гарантійного терміну експлуатації, який не повинен бути меншим, ніж шість місяців, споживач має право на безоплатне технічне обслуговування товару, а у разі виявлення недоліків (відхилення від вимог нормативних документів) - на безоплатний ремонт чи заміну товару, або повернення його вартості згідно з вимогами Закону України «Про захист прав споживачів» та Порядку гарантійного ремонту (обслуговування) або гарантійної заміни технічно складних побутових товарів, затвердженого постановою Кабінету Міністрів України від 11 квітня 2002 р. N 506. У разі, коли протягом гарантійного терміну товар експлуатувався з порушенням правил або споживач не виконував рекомендацій підприємства, що виконує роботи з гарантійного обслуговування товару, ремонт провадиться за рахунок споживача. Термін служби (придатності) товару 1 рік. Виробник (постачальник) гарантує можливість використання товару за призначенням протягом терміну служби (за умови проведення у разі потреби післягарантійного технічного обслуговування або ремонту за рахунок споживача).

Термін гарантії/служби (придатності) товару припиняється у разі:

- внесення у конструкцію товару змін та здійснення доробок, а також використання вузлів, деталей, комплектуючих виробів, не передбачених нормативними документами;
- використання не за призначенням;
- пошкодження споживачем;
- порушення споживачем правил експлуатації товару.

Документація, що входить в комплект поставки, при втраті не відновлюється.

М.П. _____

(п.і.б. відповідальної особи продавця)

_____ (підпис)

Гарантійний термін експлуатації товару становить **12 місяців** при наявності товарного або касового чеку (рахунку-фактури) з відміткою про дату продажу, а також правильно заповненого Гарантійного талону та підпису Покупця про прийняття ним гарантійних умов. При невиконанні цих умов претензії по якості виробу не приймаються. Протягом гарантійного терміну власник має право на безкоштовний ремонт виробу, якщо він вийшов з ладу через дефекти виготовлення або матеріалів.

Право на гарантійний ремонт втрачається в наступних випадках:

1. Наявність у гарантійному талоні виправлень, нерозбірливих записів. Якщо на виробі вилучена чи пошкоджена ідентифікаційна етикетка, нерозбірливий або змінений серійний номер.
2. Якщо несправності виробу виникли внаслідок ушкоджень при транспортуванні, неправильного зберігання, недбалого застосування, поганого догляду. Якщо виріб має надмірне забруднення, як внутрішнє так і зовнішнє, іржавий.
3. Якщо вихід з ладу виник в результаті перевантаження виробу, яке призвело до виходу електродвигуна чи інших вузлів та деталей (обгоріла ізоляція, деформовані або оплавлені деталі, вузли, щіткотримачі, відірвані лопаті вентилятора та інше).
4. Коли виріб використовувався не за призначенням (професійне використання та великі об'єми робіт).
5. Якщо виріб піддався конструктивним змінам не уповноваженими особами.*
6. Коли виріб потрапив у гарантійний ремонт після спроб самостійного ремонту або змачення виробу під час гарантійного терміну, якщо це не передбачено інструкцією з експлуатації (сліди розкриття, зірвані шліци гвинтів).*
7. Якщо експлуатація виробу після прояву несправності не була зупинена і продовжувалась.*
8. Несправності викликані незалежними від виробника причинами, такими як перепади напруги електричного струму, явища природи, стихійні лиха.
9. Наявність у середині виробу сторонніх речовин, рідин і предметів.*
10. Якщо є в наявності механічні зовнішні ушкодження (тріщини, вм'ятини і потертості корпусу, пластикових захисних кожухів).*
11. Якщо мають місце ушкодження шнура живлення або штепсельної вилки, що виникли в результаті багаторазового перегину, механічного ушкодження або при підключенні до розетки з поганим контактом. Сліди дії вогню.
12. Якщо не своєчасно були змінені швидкозношувані витратні деталі наприклад: фільтри, мастило і т.п. - як наслідок того, виникли несправності виробу.
13. Якщо має місце нормальний знос виробу в результаті тривалого використання. Рівномірний знос деталей при відсутності на них заводських дефектів не дає право на їх заміну по гарантії.*
14. Гарантія не поширюється на витратне приладдя та матеріали, що були в експлуатації.
15. Гарантія не поширюється на ущільнювачі, повітряні фільтри тощо, що разом називаються „елементи, які швидко зношуються“.
16. Гарантія не поширюється на такі види робіт, як регулювання, чищення та інші роботи по догляду за виробом.
17. Гарантія не поширюється на зарядні пристрої та акумуляторні батареї всіх типів.

* вивляється діагностикою в сервісному центрі.

Не підлягають відшкодуванню гарантії всі витрати на доставку, пошту пересилку, компенсації часу, втрати в бізнесі.

Всі гарантійні роботи повинні проводитись тільки уповноваженими представниками сервісного центру.

Продавець не несе відповідальності за нанесений збиток, спричинений роботою виробу.

Підпис покупця _____

(дата) _____

ВІДРИВНИЙ ТАЛОН на технічне обслуговування протягом 1 року (12 місяців) гарантійного терміну експлуатації Заповнює виробник (продавець)	ВІДРИВНИЙ ТАЛОН на технічне обслуговування протягом 1 року (12 місяців) гарантійного терміну експлуатації Заповнює виробник (продавець)
Найменування товару згідно з НД, марка	Найменування товару згідно з НД, марка
Заводський №	Заводський №
Дата виготовлення (рр. місяць, число)	Дата виготовлення (рр. місяць, число)
(П.І.Б. відповідальної особи виробника (продавець)) (П.І.Б. відповідальної особи виробника (продавець))	(П.І.Б. відповідальної особи виробника (продавець)) (П.І.Б. відповідальної особи виробника (продавець))
МП	МП
Заповнює продавець	Заповнює продавець
Продавець (найменування підприємства, організації)	Продавець (найменування підприємства, організації)
Дата продажу (юридична адреса)	Дата продажу (юридична адреса)
_____ (рр. місяць, число)	_____ (рр. місяць, число)
(П.І.Б. відповідальної особи продавця) (підпис)	(П.І.Б. відповідальної особи продавця) (підпис)
МП	МП
Корінець відривного талона на технічне обслуговування протягом _____ років (місяців) гарантійного терміну експлуатації № _____	Корінець відривного талона на технічне обслуговування протягом _____ років (місяців) гарантійного терміну експлуатації № _____
Виконавець _____	Виконавець _____
(найменування підприємства, організації, юридична адреса)	(найменування підприємства, організації, юридична адреса)
Вилучено _____	Вилучено _____
(рр. місяць, число) (П.І.Б. відповідальної особи виконавця)	(рр. місяць, число) (П.І.Б. відповідальної особи виконавця)
(П.І.Б. відповідальної особи виконавця) (підпис)	(П.І.Б. відповідальної особи виконавця) (підпис)
МП	МП
(сторона 1)	(сторона 1)

ВДРИВНИЙ ТАЛОН

на технічне обслуговування протягом 1 року
(12 місяців) гарантійного терміну експлуатації

ВДРИВНИЙ ТАЛОН

на технічне обслуговування протягом 1 року
(12 місяців) гарантійного терміну експлуатації

Заповнює виконавець

Виконавець _____

(найменування підприємства, організації)
(найменування підприємства, організації, юридична адреса)
(юридична адреса)

Дата вв'язтя товару на гарантійний облік _____

(рік, місяць, число)

Заповнює виконавець

Виконавець _____

(найменування підприємства, організації)
(найменування підприємства, організації, юридична адреса)
(юридична адреса)

Дата вв'язтя товару на гарантійний облік _____

(рік, місяць, число)

Номер, за яким товар взято на гарантійний облік	Дата виконання робіт виконання тех. обслуговування	Підпис виконавця, № пломбіватора	Номер, за яким товар взято на гарантійний облік	Дата виконання робіт виконання тех. обслуговування	Підпис виконавця, № пломбіватора

Роботи з технічного обслуговування, що виконані відповідно до Порядку гарантійного ремонту (обслуговування) або гарантійної заміни технічно складних побутових товарів, ремонтом не вважаються.

(Підпис відповідальної особи виконавця)

МП

Підпис споживача, що підтверджує виконання робіт з технічного обслуговування

(підпис)

(дата)

(сторона 2)

Роботи з технічного обслуговування, що виконані відповідно до Порядку гарантійного ремонту (обслуговування) або гарантійної заміни технічно складних побутових товарів, ремонтом не вважаються.

(Підпис відповідальної особи виконавця)

МП

Підпис споживача, що підтверджує виконання робіт з технічного обслуговування

(підпис)

(дата)

(сторона 2)

Адреси сервісних центрів

. і , 1 . (044) 599-76-55