

ARDESTO

ФЕН ДОРОЖНІЙ
Інструкція з експлуатації

TRAVEL HAIR DRYER
Instruction manual



HD-Y120T

УВАГА!

Перед встановленням і початком експлуатації виробу уважно ознайомтесь з цією «Інструкцією з експлуатації».

Під час використання електричного приладу слід дотримуватись основних заходів безпеки, включно з наступним:

УВАГА! Щоб знизити ризик виникнення пожежі, запобігти ураження електричним струмом або травм потрібно дотримуватися наступних правил:

1. Цей прилад не призначений для використання особами (в тому числі дітьми) з обмеженими фізичними, сенсорними чи розумовими можливостями або з відсутністю необхідного досвіду чи знань, крім випадків, коли особа, відповідальна за їх безпеку, здійснює нагляд чи інструктаж відносно експлуатації приладу.
2. Не дозволяйте дітям гратись з приладом.
3. Прилад призначений лише для домашнього використання.
4. Не накривайте фен, щоб уникнути його перегріву.
5. Не залишайте увімкнений фен без нагляду. Завжди вимикайте прилад (за допомогою перемикача) і відключайте його з розетки після використання.
6. Не накривайте кабель килимом чи іншими предметами. Розташуйте кабель так, щоб він не перетинав прохід та не заважав переміщенню.
7. Не використовуйте прилад з пошкодженим кабелем чи вилкою, а також пошкоджений або несправний прилад.
8. Якщо пошкоджено кабель живлення, виробник або спеціаліст авторизованого сервісного центру повинен замінити кабель, щоб запобігти виникненню небезпечної ситуації.
9. Не використовуйте подовжувач, бо він може стати причиною перегріву або пожежі.
10. Використовуйте прилад в добре провітрюваному приміщенні. Не вставляйте і не допускайте потрапляння об'єктів в будь-які вентиляційні або випускні отвори. Щоб уникнути пожежі, не блокуйте жодним чином повітряні впускні або випускні отвори. Не використовуйте прилад на м'яких поверхнях, наприклад на ліжку, де отвори можуть бути заблоковані.

11. Не використовуйте фен біля ванної, душа чи басейна.
Не використовуйте фен у місцях, де він може впасти у ванну або іншу ємність з водою.
12. Ніколи не занурюйте та не змочуйте фен у воді або інших рідинах.
13. Прилад нагрівається під час використання. Щоб уникнути опіків та пошкоджень, не торкайтесь гарячих поверхонь фену. Для переміщення використовуйте ручку.
14. Не вмикайте до того, як перевірите, чи напруга на табличці виробу є такою, як у вашій розетці.
15. Вимикайте прилад коли не використовуєте, навіть якщо це дуже маленький проміжок часу.
16. Для додаткового захисту, в електричну схему, що встановлюється у ванній кімнаті, доцільно встановити пристрій залишкового струму з номінальним залишковим робочим струмом не більше 30 мА. Зверніться за порадою до спеціаліста.

ПОПЕРЕДЖЕННЯ - Якщо фен використовується у ванній кімнаті, відключіть його від мережі після використання, оскільки близькість води становить небезпеку, навіть коли фен вимкнено.

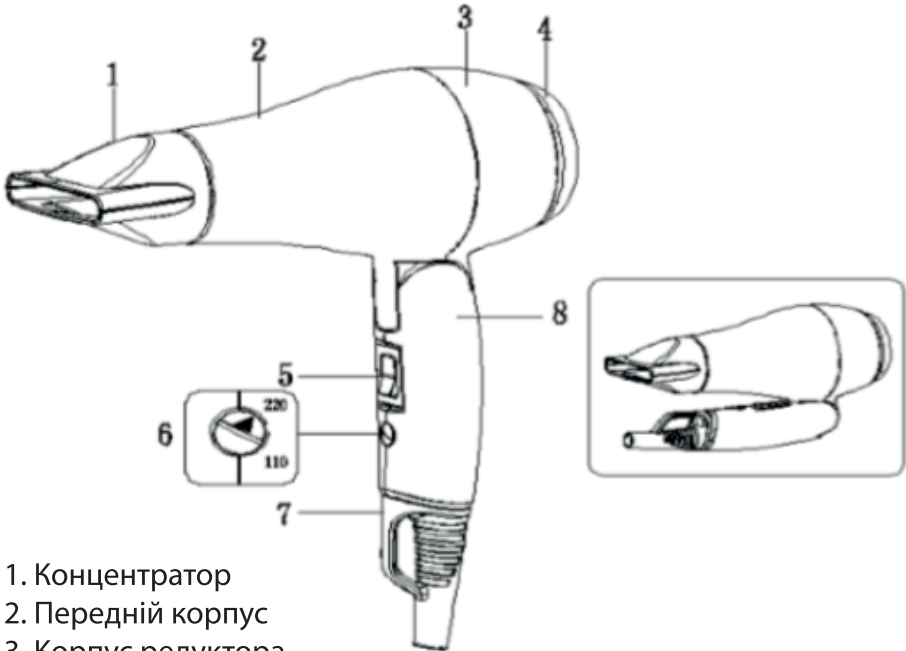
КОМПЛЕКТАЦІЯ:

1. Фен – 1 шт.
2. Концентратор – 1 шт.
3. Інструкція з експлуатації (містить гарантійний талон) – 1 шт.

ХАРАКТЕРИСТИКИ:

1. Перемикач потоку повітря
2. Складана ручка
3. Знімний концентратор повітря
4. Подвійна напруга 110-120 В / 220-240 В

ОПИС ПРИСТРОЮ



1. Концентратор
2. Передній корпус
3. Корпус редуктора
4. Кришка задньої панелі
5. Перемикач потоку повітря
6. Перемикач потужності напруги
7. Кабель
8. Ручка

ЯК ВИКОРИСТОВУВАТИ

- Переконайтесь, що ваші руки повністю сухі, перш ніж підключати кабель.
- Підключіть пристрій до розетки та встановіть перемикач у потрібне положення. Положення перемикача для регулювання температури та швидкості: I / 0 / II (мін. / вимкнено / макс.).
- Після висихання волосся встановіть перемикач на (0) та вийміть кабель з розетки.



ПОПЕРЕДЖЕННЯ. Не використовуйте цей прилад біля води у ваннах, тазах або інших посудинах.

БЕЗПЕКА

- Переконайтесь, що входи та виходи повітря не заблоковані.
- Якщо це сталося, термічний обмежувач температури захищає від перегріву.

ЗБЕРІГАННЯ / ОЧИЩЕННЯ / ДОГЛЯД

Без нагляду дорослої особи, дитина не повинна користуватися приладом самостійно.

Не користуйтеся приладом, якщо у вас мокрі руки.

Якщо виявлено пошкодження кабелю, не користуйтеся приладом, а віддайте його до авторизованого сервісного центру.

Коли прилад працює, не затуляйте отвори.

Перед чисткою завжди відключайте фен.

Не занурюйте прилад у воду та інші рідини.

Постійно очищайте пил і волосся щіткою.

Очистіть прилад злегка вологою ганчіркою, після протріть його сухою ганчіркою.

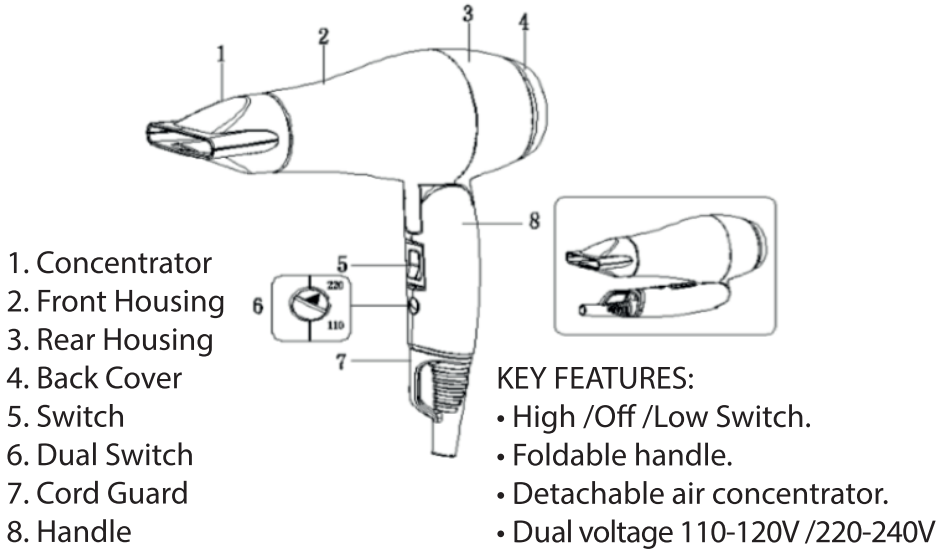
ПРАВИЛЬНА УТИЛІЗАЦІЯ ЦЬОГО ПРИЛАДУ



Це маркування вказує на те, що цей прилад не слід утилізувати з іншими побутовими відходами. Щоб запобігти можливій шкоді довкіллю чи здоров'ю людей від неконтрольованої утилізації відходів, відповідально переробляйте їх, щоб сприяти повторному використанню матеріальних ресурсів. Щоб повернути

використаний пристрій, будь ласка, використовуйте системи повернення та збору або зверніться до продавця, де продукт був придбаний. Він може взяти цей продукт для безпечної екологічної переробки.

KNOW YOU PRODUCTION



THE SET INCLUDES:

1. Hair Dryer - 1 pc.
2. Concentrator - 1 pc.
3. Instruction manual (Warranty card is included)- 1 pc.

NOTICE:

- Do not switch on before checking that voltage on the specifications plates is the same as that in your home;
- Switch off when not in use, even if for a moment;
- If the supply cord is damaged, it must be replaced by the manufacturer of its service agent or a similarly qualified person in order to avoid a hazard.
- For additional protection the installation of a residual current device with a rated residual operating current not exceeding 30 mA is advisable in the electrical circuit supplying the bathroom. Ask your installer for advice.
- Never submerge or wet the dryer.

- **WARNING** - When the hairdryer is used in a bathroom, unplug it after use since the proximity of water presents a hazard even when the hairdryer is switched off.



WARNING Do not use this appliance near water in bathtubs, basins or other vessels.

HOW TO USE

- Make sure that your hands are completely dry before plugging in.
- Plug in and set switch to the required position
- Once your hair is dry, set the switch off (position 0) and unplug the dryer.
Switch for temperature and speed control: \ 0 \ II
Switch combination: \ II (remark: II - MAX):

SAFETY

- Ensure that the air inputs and outputs are not blocked.
- If that does happen, thermal temperature limiter guards against overheating

KEEPING/ CLEANING /CARE

Child not use the appliance alone when adult not in locale;
when hand is wet it don't use the appliance.

when find cord destroy, don't use, and muse be send to professional service when the appliance is using, don't jam in wind-in lid, so as towel, clothing.

- Please always disconnect your dryer before cleaning.
- Please do not put the appliance into water.
- Please clean the dust and hair by brush termly.
- Please clean the appliance with a slightly damp cloth and dry it up with a dry cloth.

CORRECT DISPOSAL OF THIS PRODUCT

This marking indicates that this product should not be disposed with other household wastes. To prevent possible harm to the environment or human health from uncontrolled waste disposal,



recycle it responsibly to promote the sustainable reuse of material resources. To return your used device, please use the return and collection systems or contact the retailer where the product was purchased. They can take this product for environmental safe recycling.



УМОВИ ГАРАНТІЇ:

Завод гарантує нормальну роботу виробу протягом 12 місяців з моменту його продажу за умови дотримання споживачем правил експлуатації і догляду, передбачених цією інструкцією. Термін служби виробу 5 років.

Щоб уникнути непорозумінь, переконливо просимо Вас уважно вивчити Інструкцію з експлуатації, умови гарантійних зобов'язань, перевірити правильність заповнення гарантійного талона. Гарантійний талон дійсний тільки за наявності правильно та чітко зазначених: моделі, серійного номера виробу, дати продажу, чітких відбитків печаток фірми-продавця, підпису покупця. Модель та серійний номер виробу повинні відповідати зазначеним у гарантійному талоні.

При порушенні цих умов, а також у випадку, коли дані, зазначені в гарантійному талоні змінені, стерті або переписані, гарантійний талон визнається недійсним.

Налаштування та установка (монтаж, підключення тощо) виробу, описані в документації, що додається до нього, можуть бути виконані як самим користувачем, так і фахівцями АСЦ відповідного профілю і фірм-продавців (на платній основі). При цьому особа (організація), що встановила виріб, несе відповідальність за правильність і якість установки (налаштування). Просимо Вас звернути увагу на важливість правильної установки виробу як для його надійної роботи, так і для отримання гарантійного та безкоштовного сервісного обслуговування. Вимагайте від спеціаліста з налаштування внести всі необхідні відомості про установку до гарантійного талона.

У разі виходу виробу з ладу протягом гарантійного терміну експлуатації з вини виробника, власник має право на безкоштовний гарантійний ремонт при пред'явленні правильно заповненого гарантійного талона, виробу в заводській комплектації та упаковці до гарантійної майстерні або до місця придбання. Задолження претензій споживача через провину виробника провадиться відповідно до закону України «Про захист прав споживачів». При гарантійному ремонті термін гарантії подовжується на час ремонту та пересилання.

WARRANTY CONDITIONS:

The plant guarantees normal operation of the product within 12 months from the date of the sale, provided that the consumer complies with the rules of operation and care provided by this Manual. Service life of the product is 5 years. In order to avoid any misunderstanding we kindly ask you to carefully study the Owner's Manual, the terms of warranty, and check the correctness of filling the Warranty Card. The Warranty Card is valid only if the following information is correctly and clearly stated: model, serial number of the product, date of sale, clear seals of the company-seller, signature of the buyer. The model and serial number of the product must correspond to those specified in the Warranty Card. If these terms are violated, and if the information specified in the Warranty Card is changed, erased or rewritten, the Warranty Card is considered invalid. Setup and installation (assembly, connection, etc.) of the appliance are described in the attached documentation; they can be carried out both by the user, and by specialists having the necessary qualification sent by SC or selling companies (on a paid basis). In this case, the person (the institution) installing the appliance shall be responsible for the correctness and quality of installation (setup). Please pay attention to the importance of the correct installation of the appliance, both for its reliable operation, and for obtaining warranty and free service. Require the installation specialist to enter all the necessary information about the installation in the Warranty Card. In case of failure of the appliance during the warranty period by the fault of the manufacturer, the owner is entitled to free warranty repair upon presentation of the correctly filled Warranty Card together with the appliance in the factory configuration packed in the original packaging to the warranty workshop or the place of its purchase. Satisfaction of the customer's claim due to the fault of the manufacturer shall be made in accordance with the law of Ukraine «On Protection of Consumers' Rights». In the case of warranty repair the warranty period shall be extended for the period of repair and shipment.

ГАРАНТІЙНИЙ ТАЛОН ARDESTO

Шановний Покупець! Вітаємо Вас з придбанням приладу торговельної марки ARDESTO, який був розроблений та виготовлений у відповідності до найвищих стандартів якості, та дякуємо Вам за те, що Ви обрали саме цей прилад.

Просимо Вас зберігати талон протягом гарантійного періоду. При купівлі виробу вимагайте повного заповнення гарантійного талону.

1. Гарантійне обслуговування здійснюється лише за наявності правильно і чітко заповненого оригінального гарантійного талону, у якому вказані: модель виробу, дата продажу, серійний номер, термін гарантійного обслуговування, та печатки фірми-продавця.*
2. Строк служби побутової техніки складає 5 років.
3. Виріб призначений для використання у споживчих цілях. У разі використання виробу в комерційній діяльності продавець/виробник не несуть гарантійних зобов'язань, сервісне обслуговування виконується на платній основі.
4. Гарантійний ремонт виконується впродовж терміну, вказаного в гарантійному талоні на виріб, в уповноваженому сервіс-центрі на умовах та в строки, визначені чинним законодавством України.
5. Виріб знімається з гарантії у випадку порушення споживачем правил експлуатації, викладених в інструкції з виробу.
6. Виріб знімається з гарантійного обслуговування у випадках:
 - використання не за призначенням та не у споживчих цілях;
 - механічні пошкодження;
 - пошкодження, що виникли у наслідок потраплення всередину виробу сторонніх предметів, речовин, рідин, комах;
 - пошкодження, що викликані стихійними лихами (дощем, вітром, блискавкою та ін.), пожежею, побутовими факторами (надмірна вологість, запиленість, агресивне середовище та ін.);
 - пошкодження, що викликані невідповідністю параметрів живлення, кабельних мереж державним стандартам та інших подібних факторів;
 - при експлуатації обладнання в електромережі з відсутнім єдиним контуром заземлення;
 - при порушенні пломб встановлених на виробі;
 - відсутності серійного номера пристрою, або неможливості його ідентифікувати.
7. Гарантія не розповсюджується на витратні матеріали та аксесуари, а також фільтри, полиці, ящики, підставки та інші ємності для зберігання продуктів.
8. Термін гарантійного обслуговування складає 12 місяців з дня продажу.

* Відривні талони на технічне обслуговування надаються авторизованим сервісним центром.

Комплектність виробу перевірено. Із умовами гарантійного обслуговування ознайомлений, претензій не маю.

Підпис покупця _____

Авторизований сервісний центр ІП «I-AP-CI»

Адреса: вул. Марка Вовчка, 18-А, Київ, 04073, Україна

Тел.: 0 800 300 345; (044) 230 34 84; 390 55 12

www.erc.ua/service

Інформація про виріб

Виріб

Модель

Серійний номер

Інформація про продавця

Назва торгової організації

Адреса

Дата продажу

Штамп продавця

Талони на гарантійне обслуговування

Талон № 3

Штамп продавця

Дата звернення

Причина
пошкодження

Дата
виконання

Талон № 2

Штамп продавця

Дата звернення

Причина
пошкодження

Дата
виконання

Талон № 1

Штамп продавця

Дата звернення

Причина
пошкодження

Дата
виконання

ARDESTO