

ARDESTO

ПЛОЙКА

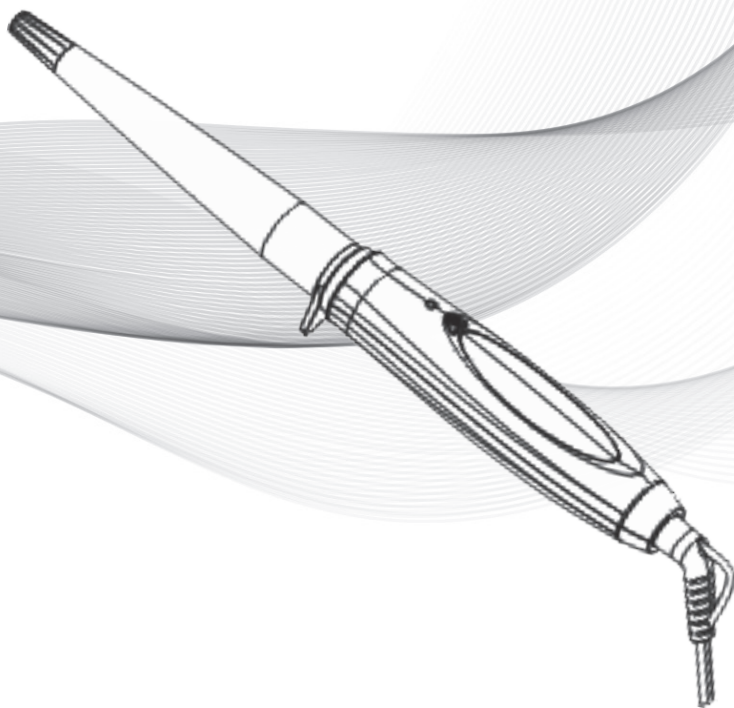
Інструкція з експлуатації

ПЛОЙКА

Инструкция по эксплуатации

HAIR CURLING TONG

Instruction manual



HC-705

ЗАХОДИ З БЕЗПЕКИ

- Уважно прочитайте Інструкцію з експлуатації та зберігайте її як довідковий матеріал.
- Перш ніж увімкнути прилад, перевірте, чи відповідають технічні характеристики, вказані на виробі, параметрам електромережі.
- Використовувати тільки у побуті відповідно з вимогами Інструкції з експлуатації. Прилад не призначений для виробничого використання.
- Не використовувати поза приміщеннями.
- Завжди відключайте прилад з електромережі перед очищенням, а також якщо він не використовується.
- Щоб запобігти ураженню електричним струмом та загорянню, не занурюйте прилад у воду чи інші рідини.
- При використанні пристрою у ванній кімнаті його слід відключати від мережі після експлуатації, оскільки близькість води несе небезпеку навіть, коли прилад вимкнений.
- Цей прилад можуть використовувати діти у віці від 8 років та особи з обмеженими фізичними, чуттєвими або розумовими можливостями або з недостатністю досвіду й знань, якщо вони перебувають під постійним наглядом або їх проінструктовано щодо безпечного використання приладу та вони розуміють можливі небезпеки. Очищення та обслуговування споживачем не повинні здійснювати діти без нагляду.
- Діти повинні знаходитись під контролем, задля недопущення ігор з приладом.
- У разі пошкодження кабелю живлення, його заміну, з метою запобігання небезпеці, повинен виконувати виробник або уповноважений їм сервісний центр, або аналогічний кваліфікований персонал.
- Для додаткового захисту доцільно встановити пристрій захисного відключення (ПЗВ) з номінальним струмом спрацьовуван-

ня, що не перевищує 30 мА, у коло живлення ванної кімнати; при встановленні слід звернутися за консультацією до фахівця.

- Не дозволяйте дітям гратися з приладом.
- Не залишайте без нагляду ввімкнений прилад.
- Не використовуйте приладдя, що не входить до комплекту даного приладу.
- Не використовуйте прилад з пошкодженим кабелем живлення.
- Не намагайтеся самостійно ремонтувати прилад. При виникненні неполадок звертайтеся до авторизованого сервісного центру.
- Щоб запобігти опіків, не торкайтеся нагрівальних елементів.

УВАГА:

- Обережно: під час роботи прилад та насадки дуже нагріваються.
- Обов'язково висушіть волосся перед завивкою.
- Якщо виріб деякий час знаходився при температурі нижче 0°C, перед увімкненням його слід витримати у кімнаті не менше 2 годин.
- Виробник залишає за собою право без додаткового повідомлення вносити незначні зміни до конструкції виробу, що кардинально не впливають на його безпеку, працездатність та функціональність.

УВАГА:

- Будьте обережні, під час роботи прилад сильно нагрівається.
- Прилад слід використовувати тільки для чистого сухого волосся або волосся, підсушеного рушником.

УВАГА!

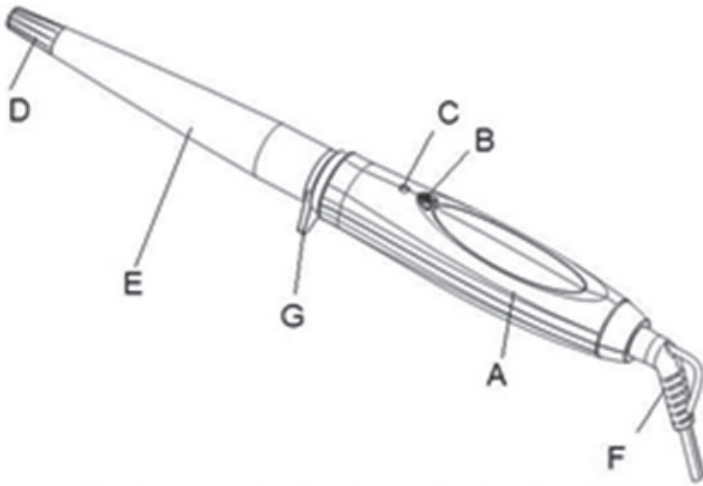
- Не використовувати прилад поблизу ванних кімнат, басейнів або інших ємностей, що вміщують воду.

КОМПЛЕКТАЦІЯ

Плойка - 1 шт.

Інструкція з експлуатації (містить гарантійний талон) - 1 шт.

ОПИС ПРИЛАДУ



- A.** Ручка
- B.** Перемикач живлення ВКЛ / ВИКЛ
- C.** Індикатор живлення
- D.** Холодний (ненагрівний) наконечник
- E.** Нагрівальна поверхня (конусоподібна форма)
- F.** 360° поворотний кабель
- G.** Підставка

ПОРАДИ З ВИКОРИСТАННЯ

- Перш ніж приступити до укладання волосся, його необхідно вимити. Для досягнення якнайкращого результату, ретельно вимийте волосся після застосування кондиціонера для волосся. Висушіть його рушником.
- Перш ніж почати використовувати прилад, рекомендується нанести на волосся засіб для полегшення розчісування волосся.
- Не обробляйте одне і те ж пасмо волосся тривалий час.
- Під час укладання, обробляйте всі пасма волосся рівномірно.
- Для збереження завивки нанесіть на кожне пасмо волосся велику кількість засобу для фіксації укладки.

РОБОТА

- Повністю розмотайте кабель живлення.
- Під'єднайте прилад до електромережі.
- Ввімкніть термостат, при цьому засвітиться світловий індикатор нагріву.
- Почекайте, поки плойка нагріється. Максимальна температура буде досягнута протягом 3 хвилин.

ЗАВИВКА

- Для завивки тонкими локонами розподіліть волосся на невеличкі пасма та накрутіть їх на плойку.
- Не розчісуйте волосся відразу ж після завивки, почекайте, поки воно охолоне.
- Для отримання спіральних локонів скрутіть пасмо волосся перед накручуванням його на плойку.
- При завивці волосся поблизу коренів будьте обережні, уникайте контакту робочої поверхні приладу зі шкірою голови.
- Наприкінці завивки відключіть прилад від електромережі.

УВАГА! Не допускається безперервна робота виробу більше ніж 15-20 хвилин!

ОЧИЩЕННЯ ТА ДОГЛЯД

- Перед очищенням відключіть прилад з електромережі та дайте йому повністю охолонути.
- Не застосовуйте абразивні чистячі речовини.

ЗБЕРІГАННЯ

- Дайте пристрою повністю охолонути та переконайтеся, що корпус сухий.
- Щоб не пошкодити кабель живлення, не намотуйте його на корпус.
- Зберігайте прилад у прохолодному сухому місці.

БЕЗПЕЧНА УТИЛІЗАЦІЯ



Ваш пристрій розроблено та виготовлено з високоякісних матеріалів і компонентів, які можна утилізувати і використовувати повторно. Ознайомтеся з місцевою системою роздільного збору електричних та електронних товарів. Дотримуйтесь місцевих законів. Утилізуйте пристрої окремо від побутових відходів. Утилізація вашого товару дозволить запобігти можливим негативним наслідкам для навколишнього середовища і людського здоров'я.

Виробник залишає за собою право змінювати характеристики пристроїв, які не впливають на експлуатаційні показники якості, без попереднього повідомлення.

МЕРЫ БЕЗОПАСНОСТИ

- Внимательно прочитайте Инструкцию по эксплуатации и сохраните ее в качестве справочного материала.
- Перед первоначальным включением проверьте, соответствуют ли технические характеристики, указанные на изделии, параметрам электросети.
- Использовать только в бытовых целях согласно данной Инструкции по эксплуатации. Прибор не предназначен для промышленного применения.
- Не использовать вне помещений.
- Всегда отключайте устройство от электросети перед очисткой или если Вы его не используете.
- Во избежание поражения электрическим током, не погружайте прибор или кабель питания в воду или другие жидкости. Если это произошло, не беритесь за изделие, немедленно отключите его от электросети и обратитесь в Сервисный центр для проверки.
- Этот прибор могут использовать дети в возрасте от 8 лет и лица с ограниченными физическими и сенсорными или умственными возможностями или с недостаточностью опыта и знаний, если они находятся под постоянным наблюдением или их инструктировали по безопасному использованию прибора и они понимают возможные опасности. Очистку и обслуживание потребителем не должны осуществлять дети без присмотра.
- При использовании прибора в ванной комнате следует отключать его от сети после использования, так как близость воды представляет опасность, даже когда прибор выключен.
- Для дополнительной защиты целесообразно установить устройство защитного отключения (УЗО) с номинальным током срабатывания, не превышающим 30 мА, в цепь питания ванной комнаты; при установке следует обратиться за консультацией к специалисту.
- Дети должны находиться под контролем для недопущения игры с прибором.

- Не оставляйте включенный прибор без присмотра.
- Не используйте принадлежности, не входящие в комплект данного прибора.
- При повреждении кабеля питания его замену, во избежание опасности, должен производить изготовитель или уполномоченный им сервисный центр, или аналогичный квалифицированный персонал.
- Не пытайтесь самостоятельно ремонтировать прибор. При обнаружении неполадок обращайтесь в ближайший Сервисный центр.
- Во избежание получения ожогов не прикасайтесь к нагревательным элементам.
- Следите, чтобы кабель питания не касался острых кромок и горячих поверхностей.
- Если изделие некоторое время находилось при температуре ниже 0°C, перед включением его следует выдержать в комнатных условиях не менее 2 часов.
- Производитель оставляет за собой право без дополнительного уведомления вносить незначительные изменения в конструкцию изделия, кардинально не влияющие на его безопасность, работоспособность и функциональность.

ВНИМАНИЕ:

- Будьте осторожны, во время работы прибор сильно нагревается.
- Обязательно высушите волосы перед завивкой.

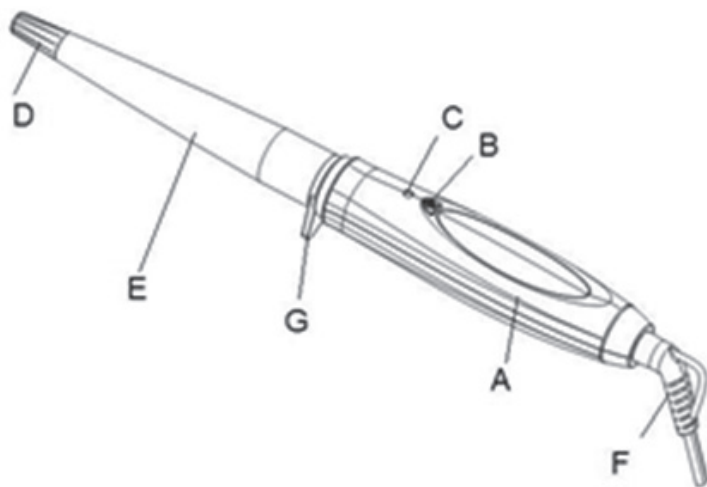
ВНИМАНИЕ! Не использовать прибор вблизи ванных комнат, бассейнов или других емкостей, содержащих воду.

КОМПЛЕКТАЦИЯ

Плойка - 1 шт.

Инструкция по эксплуатации (содержит гарантийный талон) - 1 шт.

ОПИСАНИЕ ПРИБОРА



- A.** Ручка
- B.** Переключатель питания ВКЛ/ВЫКЛ
- C.** Индикатор питания
- D.** Холодный (ненагреваемый) наконечник
- E.** Нагревательная поверхность (конусовидная форма)
- F.** 360° поворотный кабель
- G.** Подставка

СОВЕТЫ ПО ПРИМЕНЕНИЮ

- Прежде чем приступать к укладке, необходимо вымыть волосы. Для достижения наилучших результатов пользуйтесь кондиционером для волос. После мытья высушите волосы.
- Запрещено использовать прибор на мокрых волосах.
- Прежде чем приступить к использованию прибора, рекомендуется нанести на волосы средство для облегчения расчесывания волос.
- Не обрабатывайте одну и ту же прядь волос слишком продолжительный период времени.
- Делая укладку, обрабатывайте все пряди волос равномерно.
- Для сохранения завивки нанесите на каждую прядь волос небольшое количество закрепляющего средства для укладки.

РАБОТА

- Полностью размотайте кабель питания.
- Подключите прибор к электросети.
- Включите прибор, при этом должен загореться световой индикатор работы.

ЗАВИВКА

- Для завивки тонкими локонами распределите волосы на небольшие пряди и накрутите их на плойку.
- Не расчесывайте волосы сразу же после завивки, подождите, пока они остынут.
- Для получения спиралевидных локонов скрутите прядь волос перед накручиванием ее на плойку.
- При завивке волос вблизи корней будьте осторожны, избегайте контакта рабочей поверхности прибора с кожей головы.
- После окончания завивки отключите прибор от электросети.

ВНИМАНИЕ! НЕ допускается непрерывная работа изделия свыше 15-20 минут!

ОЧИСТКА И УХОД

- Перед очисткой отключите прибор от электросети и дайте ему полностью остыть.
- Протрите прибор мягкой, слегка влажной тканью. Не используйте абразивные чистящие средства.

ХРАНЕНИЕ

- Дайте устройству полностью остыть и убедитесь, что корпус не влажный.
- Чтобы не повредить кабель, не наматывайте его на корпус.
- Храните прибор в прохладном, сухом месте.

БЕЗОПАСНАЯ УТИЛИЗАЦИЯ



Ваше устройство спроектировано и изготовлено из высококачественных материалов и компонентов, которые можно утилизировать и использовать повторно. Ознакомьтесь с местной системой раздельного сбора электрических и электронных товаров.

Соблюдайте местные правила. Утилизируйте старые устройства отдельно от бытовых отходов. Правильная утилизация вашего товара позволит предотвратить возможные отрицательные последствия для окружающей среды и человеческого здоровья.

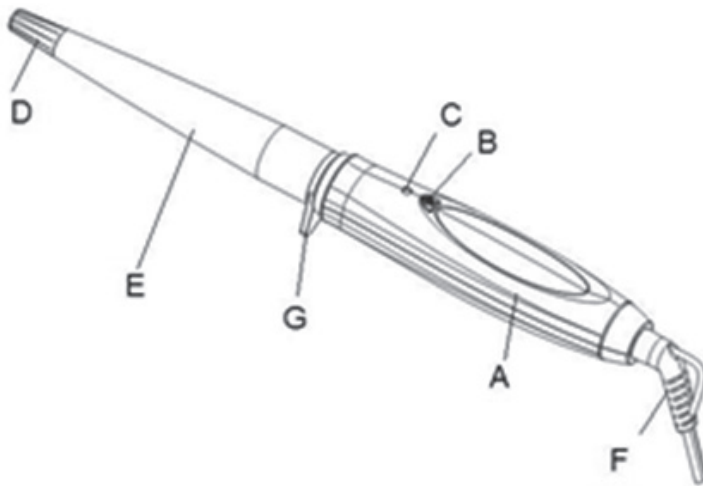
Производитель оставляет за собой право изменять характеристики устройств, не влияющие на эксплуатационные показатели качества, без предварительного уведомления.

EQUIPMENT

Hair curling tong - 1 pc.

Instruction manual (warranty card is included) - 1 pc.

TECHNIC DATA:



FEATURE

A - Handle

B - Switch

C - Indicator

D - Cool tip

E - Curling conic tong

F - Power cord

G - Stand

To get the best out of your new appliance, please read this user guide carefully before using it for the first time. We also recommend that you keep the instructions for future reference, so that you can remind yourself of the functions of your appliance.

Important Safety Instructions

When using electrical appliances, especially when children are present, basic safety precautions should always be followed,

CAUTION:

This device can be used by children over 8 years of age and persons with limited physical and sensory or mental capabilities or with a lack of experience and knowledge, if they are under constant supervision or instructed in the safe use of the device and they understand the possible dangers. Cleaning and customer service should not be carried out by children without supervision.

WARNING:

DO NOT USE THIS APPLIANCE NEAR BATHTUBS, SHOWERS, BASINS OR OTHER VESSELS CONTAINING WATER 

1. Take care to avoid contact between the hot surface of the barrel and the skin of the face and neck.
2. Do not place the hot curling tong on any heat sensitive surface until cool before storing away.
3. Only change brush attachment when the unit is unplugged and completely cool.
4. When storing the unit make sure it is unplugged, do not wind the supply cord around the curling tong.
5. This appliance is not intended for commercial use.
6. Close supervision is necessary when any appliance is used by, or near children or people with a disability. Store out of children's reach.
7. Do not leave the curling tong unattended when plugged in.

8. Do not use if the cord is damaged. In the event of damage discontinues use immediately. This curling iron is equipped with a swivel cord which must, when damaged, be replaced by a swivel cord of the same type; Return the appliance to your retailer who will deal with it.
9. Always ensure the voltage to be used corresponds to the voltage on the unit.
10. If the supply cord is damaged, it must be replaced by the manufacturer, its service agent or similarly qualified persons in order to avoid a hazard.
11. Children should be supervised to ensure that they do not play with the appliance.

Super Styling Guide

It's fast heat technology combine to provide styling versatility for all hair.

CURLING BASICS

1. Plug the curling tong cord into any household outlet. Push the switch plate to «ON», the indicator light will be illuminated. The tong will heat up very quickly. Push the switch plate to «OFF», the light will go off.

Never leave your curling tong on and unattended.

2. Section damp or dry hair evenly, and comb through before styling. Pressing the automatic button and placing curling tong midway up the hair section and spread hair evenly between spoon and barrel. Gently slide curling tong down to hair ends. To avoid crimped ends, make sure they are securely wound under the spoon in the direction of the desired curl. Remember always place the spoon on top of a section when making a curl you want rolled under; place the spoon under the section when making a flip style.

3. Wind the hair up as far as you want it curled, being careful not to let the tong touch the scalp. Hold in place for 5-8 seconds depending on the texture and length of your hair. For tighter, bouncier curls, roll less hair. For loose, free-flowing curls, roll more hair.
4. To remove curling tong press the automatic curl release and pull tong away. To “set” the curl, do not comb or brush hair until it cools.

WARNING

The tong will get very hot within a few seconds and should not be placed in contact with the skin after the curling tong is turned ON. The special application of this curling tong will result in an extremely hot barrel when the high setting is chosen. Always do a test curl before using the tong to insure the proper setting for your hair type.

CARE AND MAINTENANCE

This appliance is intended for household use. Unplug product before cleaning. The product must be cleaned only when cool.

Use a soft non-abrasive cloth that is slightly dampened with water to wipe styling barrel surface. Do not allow water or any other liquid to get into the handle of the iron. Any other servicing should be performed by a qualified service center.

The product should not be stored while hot or plugged in. When not in use, allow curling iron to cool, then simply put back in the box and store out of reach of children in safe, dry location. Never wrap the cord around the curling iron. This could cause the cord to wear prematurely and break.

Correct Disposal of this product



This marking indicates that this product should not be disposed with other household wastes throughout the EU. To prevent possible harm to the environment or human health from uncontrolled waste disposal, recycle it responsibly to promote the sustainable reuse of material resources. To return your used device, please use the return and collection systems or contact the retailer where the product was purchased. They can take this product for environmental safe recycling.

The manufacturer reserves the right to change the characteristics of devices that do not affect the operational quality indicators, without prior notice.

Умови гарантії:

Завод гарантує нормальну роботу виробу протягом 12 місяців з моменту його продажу за умов дотримання споживачем правил експлуатації і догляду, передбачених цією інструкцією. Термін служби виробу 5 років.

Щоб уникнути непорозумінь, переконливо просимо Вас уважно вивчити Інструкцію з експлуатації, умови гарантійних зобов'язань, перевірити правильність заповнення гарантійного талона. Гарантійний талон дійсний тільки за наявності правильно та чітко зазначених: моделі, серійного номера виробу, дати продажу, чітких відбитків печаток фірми-продавця, підпису покупця. Модель та серійний номер виробу повинні відповідати зазначеним у гарантійному талоні.

При порушенні цих умов, а також у випадку, коли дані, зазначені в гарантійному талоні змінені, стерті або переписані, гарантійний талон визнається недейсним.

Налаштування та установка (монтаж, підключення тощо) виробу, описані в документації, що додається до нього, можуть бути виконані як самим користувачем, так і фахівцями УСЦ відповідного профілю і фірм-продавців (на платній основі). При цьому особа (організація), що встановила виріб, несе відповідальність за правильність і якість установки (налаштування). Просимо Вас звернути увагу на важливість правильної установки виробу як для його надійної роботи, так і для отримання гарантійного та безкоштовного сервісного обслуговування. Вимагайте від спеціаліста з налаштування внести всі необхідні відомості про установку до гарантійного талона.

У разі виходу виробу з ладу протягом гарантійного терміну експлуатації з вини виробника, власник має право на безкоштовний гарантійний ремонт при пред'явленні правильно заповненого гарантійного талона, виробу в заводській комплектації та упакуванні до гарантійної майстерні або до місця придбання. Задоволення претензій споживача через провину виробника провадиться відповідно до закону «Про захист прав споживачів». При гарантійному ремонті термін гарантії подовжується на час ремонту та пересилання.

Условия гарантии:

Завод гарантирует нормальную работу изделия в течение 12-ти месяцев с момента ее продажи при условии соблюдения потребителем правил эксплуатации и ухода, предусмотренных настоящим руководством.

Срок службы изделия 5 лет.

Во избежание недоразумений убедительно просим Вас внимательно изучить Инструкцию по эксплуатации, условия гарантийных обязательств, проверить правильность заполнения гарантийного талона. Гарантийный талон действителен только при наличии правильно и четко указанных: модели, серийного номера изделия, даты продажи, четких печатей фирмы-продавца, подписи покупателя. Модель и серийный номер изделия должны соответствовать указанным в гарантийном талоне.

При нарушении этих условий, а также в случае, когда данные, указанные в гарантийном талоне изменены, стерты или переписаны, гарантийный талон признается недействительным. Настройка и установка (сборка, подключение и т.п.) изделия, описанными в документации, прилагаемой к нему, могут быть выполнены как самим пользователем, так и специалистом сервисного центра соответствующего профиля и фирм-продавцов (на платной основе). При этом лицо (организация), установившее изделие, несет ответственность за правильность и качество установки (настройки). Просим Вас обратить внимание на значимость правильной установки изделия, как для его надежной работы, так и для получения гарантийного и бесплатного сервисного обслуживания. Требуется от специалиста по установке внести все необходимые сведения об установке в гарантийный талон.

В случае выхода изделия из строя в течение гарантийного срока эксплуатации по вине изготовителя, владелец имеет право на бесплатный гарантийный ремонт при пред'явлении верно заполненного гарантийного талона, изделия в заводской комплектации и упаковке в гарантийной мастерской. Удовлетворение претензий потребителя из-за вины производителя производится в соответствии с законом «О защите прав потребителя». При гарантийном ремонте срок гарантии продлевается на время ремонта и пересылки.

Warranty conditions:

The plant guarantees normal operation of the product within 12 months from the date of the sale, provided that the consumer complies with the rules of operation and care provided by this Manual.

Service life of the product is 5 years.

In order to avoid any misunderstanding we kindly ask you to carefully study the Owner's Manual, the terms of warranty, and check the correctness of filling the Warranty Card. The Warranty Card is valid only if the following information is correctly and clearly stated: model, serial number of the product, date of sale, clear seals of the company-seller, signature of the buyer. The model and serial number of the product must correspond to those specified in the Warranty Card.

If these terms are violated, and if the information specified in the Warranty Card is changed, erased or rewritten, the Warranty Card is considered invalid.

Setup and installation (assembly, connection, etc.) of the appliance are described in the attached documentation; they can be carried out both by the user, and by specialists having the necessary qualification sent by USC or selling companies (on a paid basis). In this case, the person (the institution) installing the appliance shall be responsible for the correctness and quality of installation (setup). Please pay attention to the importance of the correct installation of the appliance, both for its reliable operation, and for obtaining warranty and free service. Require the installation specialist to enter all the necessary information about the installation in the Warranty Card.

In case of failure of the appliance during the warranty period by the fault of the manufacturer, the owner is entitled to free warranty repair upon presentation of the correctly filled Warranty Card together with the appliance in the factory configuration packed in the original packaging to the warranty workshop or the place of its purchase. Satisfaction of the customer's claim due to the fault of the manufacturer shall be made in accordance with the law «On Protection of Consumers' Rights». In the case of warranty repair the warranty period shall be extended for the period of repair and shipment.

ГАРАНТІЙНИЙ ТАЛОН ARDESTO

Шановний Покупець! Вітаємо Вас з придбанням приладу торговельної марки ARDESTO, який був розроблений та виготовлений у відповідності до найвищих стандартів якості, та дякуємо Вам за те, що Ви обрали саме цей прилад.

Просимо Вас зберігати талон протягом гарантійного періоду. При купівлі виробу вимагайте повного заповнення гарантійного талону.

1. Гарантійне обслуговування здійснюється лише за наявності правильно і чітко заповненого оригінального гарантійного талону, у якому вказані: модель виробу, дата продажу, серійний номер, термін гарантійного обслуговування, та печатки фірми-продавця.*
2. Строк служби побутової техніки складає 5 років.
3. Виріб призначений для використання у споживчих цілях. У разі використання виробу в комерційній діяльності продавець/виробник не несуть гарантійних зобов'язань, сервісне обслуговування виконується на платній основі.
4. Гарантійний ремонт виконується впродовж терміну, вказаного в гарантійному талоні на виріб, в уповноваженому сервіс-центрі на умовах та в строки, визначені чинним законодавством України.
5. Виріб знімається з гарантії у випадку порушення споживачем правил експлуатації, викладених в інструкції з виробу.
6. Виріб знімається з гарантійного обслуговування у випадках:
 - використання не за призначенням та не у споживчих цілях;
 - механічні пошкодження;
 - пошкодження, що виникли у наслідок потрапляння всередину виробу сторонніх предметів, речовин, рідин, комах;
 - пошкодження, що викликані стихійними лихами (дощем, вітром, блискавкою та ін.), пожежею, побутовими факторами (надмірна вологість, запиленість, агресивне середовище та ін.);
 - пошкодження, що викликані невідповідністю параметрів живлення, кабельних мереж державним стандартам та інших подібних факторів;
 - при експлуатації обладнання в електромережі з відсутнім єдиним контуром заземлення;
 - при порушенні пломб встановлених на виробі;
 - відсутності серійного номера пристрою, або неможливості його ідентифікувати.
7. Гарантія не розповсюджується на витратні матеріали та аксесуари, а також фільтри, полиці, ящики, підставки та інші ємності для зберігання продуктів.
8. Термін гарантійного обслуговування складає 12 місяців з дня продажу.

* Відривні талони на технічне обслуговування надаються авторизованим сервісним центром.

Комплектність виробу перевірено. Із умовами гарантійного обслуговування ознайомлений, претензій не маю.

Підпис покупця _____

Авторизований сервісний центр ІП «І-АР-СІ»

Адреса: вул. Марка Вовчка, 18-А, Київ, 04073, Україна

Тел.: 0 800 300 345; (044) 230 34 84; 390 55 12

www.erc.ua/service

Інформація про виріб

Виріб

Модель

Серійний номер

Інформація про продавця

Назва торгової організації

Адреса

Дата продажу

Штамп продавця

Талон на гарантійне обслуговування

Талон № 3

Штамп продавця

Дата звернення

Причина
пошкодження

Дата
виконання

Талон № 2

Штамп продавця

Дата звернення

Причина
пошкодження

Дата
виконання

Талон № 1

Штамп продавця

Дата звернення

Причина
пошкодження

Дата
виконання

ГАРАНТИЙНЫЙ ТАЛОН **ARDESTO**

Уважаемый Покупатель! Поздравляем Вас с приобретением прибора торговой марки ARDESTO, который был разработан и изготовлен в соответствии с высочайшими стандартами качества, и благодарим Вас за то, что Вы выбрали именно этот прибор.

Просим Вас сохранять талон в течение гарантийного периода. При покупке изделия требуйте полного заполнения гарантийного талона.

1. Гарантийное обслуживание осуществляется только при наличии правильно и четко заполненного оригинального гарантийного талона, в котором указаны: модель изделия, дата продажи, серийный номер, срок гарантийного обслуживания, и печати фирмы продавца. *
2. Срок службы бытовой техники составляет 5 лет.
3. Изделие предназначено для использования в потребительских целях. При использовании изделия в коммерческой деятельности продавец / производитель не несет гарантийных обязательств, сервисное обслуживание выполняется на платной основе.
4. Гарантийный ремонт выполняется в течение срока, указанного в гарантийном талоне на изделие, в уполномоченном сервис-центре на условиях и в сроки, определенные действующим законодательством.
5. Изделие снимается с гарантии в случае нарушения потребителем правил эксплуатации, изложенных в инструкции с эксплуатации.
6. Изделие снимается с гарантийного обслуживания в следующих случаях:
 - использование не по назначению и не в потребительских целях;
 - механические повреждения;
 - повреждения, возникшие вследствие попадания внутрь изделия посторонних предметов, веществ, жидкостей, насекомых;
 - повреждения, вызванные стихийными бедствиями (дождем, ветром, молнией и др.), пожаром, бытовыми факторами (чрезмерная влажность, запыленность, агрессивная среда и др.)
 - повреждения, вызванные несоответствием параметров питания и кабельных сетей государственным стандартам и других подобных факторов;
 - при эксплуатации оборудования в электросети с отсутствующим единым контуром заземления;
 - при нарушении пломб установленных на изделии;
 - отсутствие серийного номера устройства, или невозможности его идентифицировать.
7. Гарантия не распространяется на расходные материалы и аксессуары, а также фильтры, полки, ящики, подставки и другие емкости для хранения продуктов.
8. Срок гарантийного обслуживания составляет 12 месяцев со дня продажи.

* Отрывные талоны на техническое обслуживание предоставляются авторизованным сервисным центром.

Комплектность изделия проверено. С условиями гарантийного обслуживания ознакомлен, претензий нет.

Подпись покупателя _____

ЧУП «Стратеджик Сервис»
Минск, пр. Машерова, д. 54, помещение 5Н
тел.375173472327
gsm +375291610066
e-mail dms.by@strategic.md

AzServis
Город Баку, ул. Владислава Плотникова, 33
(+994)55-424-03-66; (+994)70-422-03-66;
(+994)12-449-81-81
info@azservis.az

Информация об изделии

Изделие

Модель

Серийный номер

Информация о продавце

Название торговой организации

Адрес

Дата продажи

Штамп продавца

Талоны на гарантийное обслуживание

Талон № 3

Штамп продавца

Дата обращения

Причина
повреждения

Дата
исполнения

Талон № 2

Штамп продавца

Дата обращения

Причина
повреждения

Дата
исполнения

Талон № 1

Штамп продавца

Дата обращения

Причина
повреждения

Дата
исполнения

WARRANTY CARD



Dear Buyer! Congratulations on your purchase of the ARDESTO brand appliance, which was designed and manufactured in accordance with the highest quality standards, and we thank you for choosing this particular instrument.

We ask you to keep the coupon during the warranty period. When purchasing a product, require a full warranty card.

1. Warranty service is carried out only if there is a correctly and clearly filled original warranty card, which indicates: product model, date of sale, serial number, warranty service period, and the seller's seal. *
2. The service life of household appliances is 5 years.
3. The product is intended for consumer use. When using the product in commercial activities, the seller / manufacturer does not bear warranty obligations, after-sales service is performed on a paid basis.
4. Warranty repair is carried out within the period specified in the warranty card for the product in an authorized service center on the conditions and terms determined by applicable law.
5. The product is withdrawn from the warranty in case of violation by the consumer of the operating rules set forth in the instruction manual.
6. The product is removed from warranty service in the following cases:
 - misuse and non-consumer use;
 - mechanical damage;
 - damage caused by the ingress of foreign objects, substances, liquids, insects;
 - damage caused by natural disasters (rain, wind, lightning, etc.), fire, domestic factors (excessive humidity, dust, aggressive environment, etc.)
 - damage caused by non-compliance of power and cable network parameters with state standards and other similar factors;
 - when operating equipment in the power supply network with a missing single ground loop;
 - in case of violation of seals installed on the product;
 - lack of serial number of the device, or inability to identify it
7. The warranty does not cover consumables and accessories, as well as filters, shelves, drawers, stands and other containers for storing products.
8. The warranty period is 12 months from the date of sale.

* Tear-off maintenance tickets are provided by an authorized service center.

The completeness of the product is checked. I have read the terms of the warranty service, no complaints.

Customer Signature _____

Elit service :

3, Petre Kavtaradze str., Tbilisi
94, Gorgiladze str., Batumi
71, Davit Guramishvili str., Gori
73 Kostava str., Akhaltsikhe

Product Information

Product

Model

Serial number

Seller Information

Name of trade organization

Address

Date of sale

Seller stamp

Warranty coupons

Ticket number 3

Seller stamp

date of the application

Cause
of damage

Date
of execution

Ticket number 2

Seller stamp

date of the application

Cause
of damage

Date
of execution

Ticket number 1

Seller stamp

date of the application

Cause
of damage

Date
of execution

ARDESTO