

INSTRUCTION MANUAL

РУКОВОДСТВО ПО ЭКСПЛУАТАЦИИ

ІНСТРУКЦІЯ З ЕКСПЛУАТАЦІЇ

ПАЙДАЛАНУ ЖӨНІНДЕГІ НҰСҚАУЛЫҚ

GB	Multicooker	4
RUS	Мультиварка	6
UA	Мультиварка	9
KZ	Көп тағамдық қасқан	12
EST	Riisikeetja	15
LV	Multivâres ieric	17
LT	Multifunkcinis	20
H	Multifunkciós főzőgép	22
RO	Aparatul de gatit multifuncional	25



www.scarlett.ru



GB DESCRIPTION

1. Body
2. Control panel
3. Display
4. Cover
5. Lid release button
6. Inner bowl
7. Steamer
8. Measuring cup
9. Ladle
10. Container for collecting condensed water
11. Steam outlet valve
12. Power Cord
13. Detachable inner lid

UA ОПИС

1. Корпус
2. Панель управління
3. Дисплей
4. Кришка
5. Кнопка відкриття кришки
6. Знімна чаша
7. Контейнер–пароварка
8. Мірна чашка
9. Ложка
10. Контейнер для збору конденсату
11. Клапан для виходу пари
12. Кабель живлення
13. Знімна внутрішня кришка

EST KIRJELDUS

1. Korpus
2. Juhtimispaneel
3. Digitaalne VK ekraan
4. Kaas
5. Kaane avamisnupp
6. Eemaldatav anum
7. Auruti
8. Mõõduklaas
9. Mõõdulusikas
10. Kondensvee kogumise alus
11. Ventii auru
12. Toitejuhe
13. Äravõetav sisekaas

LT APRAŠYMAS

1. Korpusas
2. Valdymo skydelis
3. Displėjus
4. Dangtis
5. Dangčio atidarymo mygtukas
6. Išimama kepimo forma
7. Garų plovimas
8. Matavimo indas
9. Matavimo šaukštelis
10. Kondensato surinkimo padėklas
11. Atloks, lai izietu tvaiks
12. Maitinimo laidas
13. Nuimamas vidinis dangtelis

RO DETALII PRODUS

1. Corp
2. Panou de control
3. Display
4. Capac rabatabil
5. Buton pentru deschiderea capacului
6. Bol detaşabil
7. Container – vas de gătit cu aburi
8. Vas gradat
9. Lingură
10. Container pentru colectarea condensatului
11. Supapă pentru emiterea aburului
12. Cablul de alimentare
13. Capac intern detaşabil

RUS УСТРОЙСТВО ИЗДЕЛИЯ

1. Корпус
2. Панель управления
3. Дисплей
4. Крышка
5. Кнопка открытия крышки
6. Съемная чаша
7. Контейнер–пароварка
8. Мерная чашка
9. Ложка
10. Контейнер для сбора конденсата
11. Клапан для выхода пара
12. Шнур питания
13. Съемная внутренняя крышка

KZ СИПАТТАМА

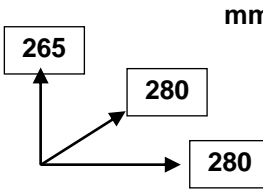
1. Корпус
2. Басқару панелі
3. Сандық СК бейнебет
4. Көтермелі қақпақ
5. Қақпақ ашу ноқаты
6. Шара
7. Бу қасқан сауыт
8. Өлшер тостақ
9. Қасық
10. Бу жинауға арналған сауыт
11. Бу шығатын саңылау
12. Қуат сымы
13. Алмалы ішкі қақпақ

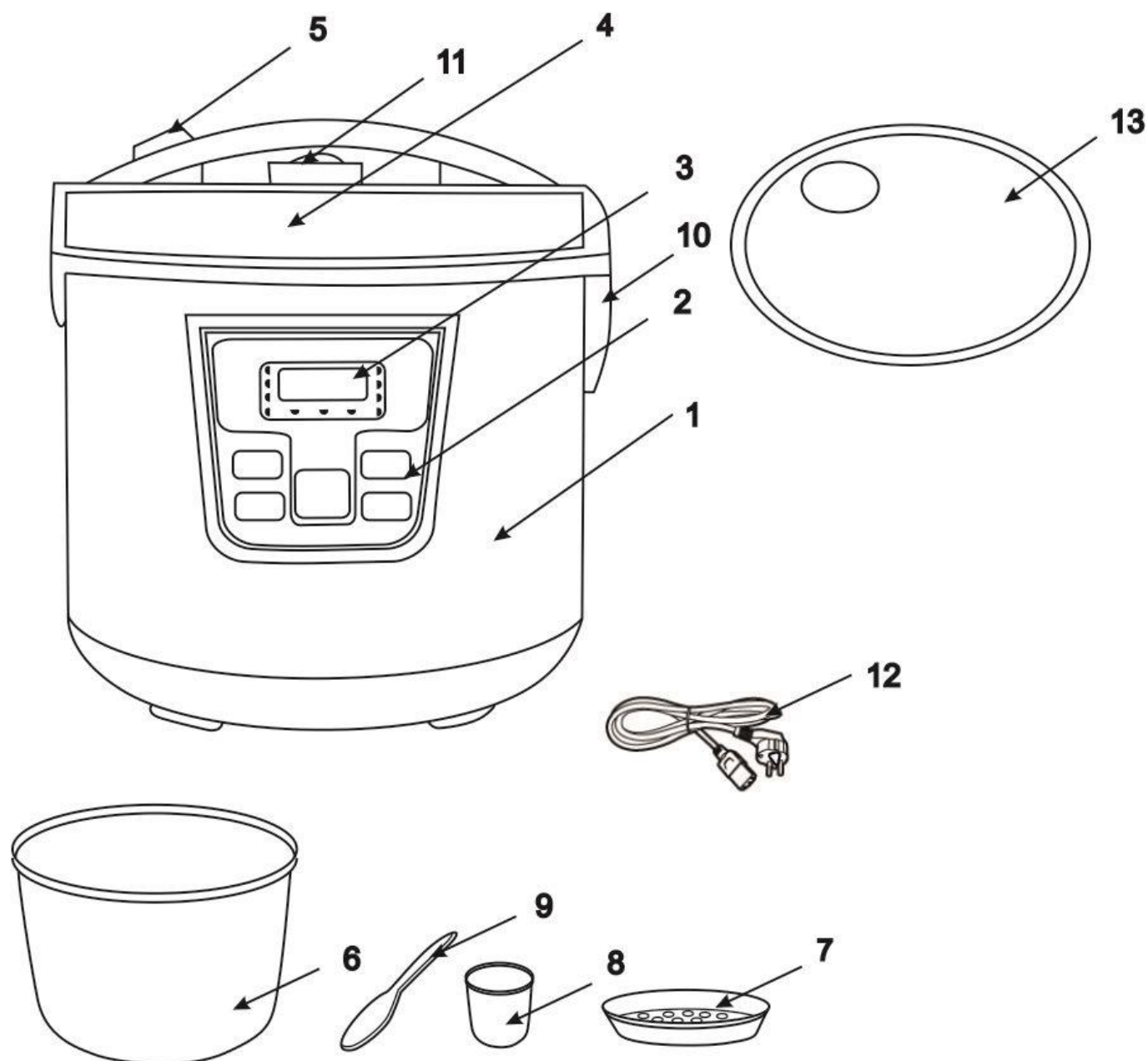
LV APRAKSTS

1. Korpus
2. Vadības panelis
3. Displejs
4. Vāciņš
5. Vāciņa attaisīšanas poga
6. Izņemams trauks
7. Tvaika katls
8. Mērglāze
9. Mērkarote
10. Paliktnis kondensāta savākšanai
11. Garo vozītuvas
12. Barošanas vads
13. Noņemams iekšējais vāks

H LEÍRÁS

1. Készülékház
2. Vezérlőpad
3. Digitális FK-kijelző
4. Fedő
5. A fedő nyitógombja
6. Levehető tál
7. Gőzfőző
8. MÉRŐPOHÁR
9. MÉRŐKANÁL
10. Kondenzvíznek tervezett alátét
11. Szelep a gőz
12. Vezeték
13. Levehető belső fedél

220-240 V~ 50 Hz	500 W	3 L	2.88//3.30kg	
------------------	-------	-----	--------------	---



GB INSTRUCTION MANUAL

IMPORTANT SAFEGUARDS

- Incorrect use of the device may damage the device and harm the user.
 - Before switching on the appliance for the first time please check if the technical specifications indicated on the unit correspond to the mains parameters.
- CAUTION!** The plug of the power cord is grounding type and has a wire. Plug the device only into the corresponding grounded sockets.
- Use the device only for household purposes and in accordance with this Operating Manual. The device is not intended for industrial use
 - Do not use outside.
 - Always unplug the device from the socket before cleaning the device or if You are not using the device.
 - The device may not be used by persons (including children) with underdeveloped physical, mental and sensual abilities when these persons do not have the experience or the knowledge or if they are not supervised or guided by a person who is responsible for their safety.
 - Children should be supervised at all times and should never play with the device.
 - Do not leave switched-on device unattended.
 - Do not use the parts which are not included in the package.
 - Do not use the device if the power cord or/and the plug are damaged. To avoid danger the damaged cord should be replaced by an authorized service center.
 - Do not submerge the device or the power cord in water or other liquids. However, if this happened unplug the device from the socket immediately and before using the device again have qualified specialists check the operability of the device.
 - Make sure that the power cord doesn't touch sharp edges and hot surfaces.
 - Do not pull the power cord and do not twist or wrap the cord around the device.
 - The multicooker is to be used only for cooking food. Never use the multicooker for drying clothes, paper and other items.
 - Do not turn the multicooker when the pot is empty.
 - Do not use the multicooker without the pot.
 - Do not put the foodstuffs on the bottom of the multicooker, always use the pot.
 - Do not replace the pot with any other container.
 - Do not use metal items which may scratch the pot.
 - The inner coating of the pot may initially wear off, therefore be careful when using the pot.
 - Follow cooking recipes.
 - Do not let water get into the vent holes in order to avoid short circuit.
 - If using an extension cord make sure that maximum capacity of the cord corresponds to the capacity of the device.
 - Caution! The device becomes hot during operation! If you need to touch the multicooker when it is operating use tacks or cooking gloves.
 - Protect Your face and hands from the steam coming out of the valve.
 - Do not insert metal and other items into the outlet hole or into any other parts of the device.
 - Do not cover the cover of the multicooker with the towels or other items.
 - Do not attempt to repair, adjust or replace parts in the appliance. Repair the malfunctioning appliance in the nearest service center.
 - If the product has been exposed to temperatures below 0°C for some time it should be kept at room temperature for at least 2 ч.s before turning it on.
 - The manufacturer reserves the right to introduce minor changes into the product design without prior notice, unless such changes influence significantly the product safety, performance, and functions.
 - Production date mentioned on the unit and/or on the packing materials and documentations.

INSTALLATION

- Make sure that there is no packaging material or any other items inside the multicooker.
- Check whether the following remained undamaged during the transportation: the cover; the casing; additional appliances; the removable pot. In case you notice any defects do not turn on the device and contact the salesperson or the service center.
- Place the device on a dry, even and heat-proof surface. Do not place the device close to combustible materials, explosives and self-igniting gases.
- Do not place the device close to a gas or electric stove or any other sources of heat.
- Do not place the device very close to walls or furniture.
- Do not put anything on top of the multicooker. Do not cover the vent holes.
- Do not place the multicooker in a kitchen cabinet. For proper operation the device needs free space for ventilation: at least 20 cm from the top, 10 cm from the back and 5 cm from the sides.
- Before first use wipe the removable pot, the steamer, the measuring cup, the spoon, the inside and the outside surface of the multicooker with a clean wet cloth.

OPERATION

- First of all, wash bowl, wipe the surface of the heater, a removable inner cover and an inner surface Multivarki.

- Put water and food in the cooking pot. DO NOT fill the cooker more than to 3/5 of its capacity. During cooking food products that expand in hot water (rice, dry vegetables) or foam, do not fill the pot more than to the half of its capacity. At that, the entire volume of food products and water should not exceed 1/5 of the total pot capacity.
- Put the pot inside the outer body of the universal cooker.
- Close the lid until the click is heard.
- Secure the inner removable cover.
- Connect the universal cooker to mains. The display will show 88:88.
- The universal cooker provides 14 cooking programs. These subprograms are described in more detail in the table.

Program	Preset Cooking Time	Temperature	Adjustment of Cooking Time
Крупы (cereals)	30min.	105°C	00:10 ~2:30
Варка (cooking)	40 min.	110°C	00:10 ~2:30
Паста (pasta)	25 min.	120°C	00:10 ~2:30
Тушение (Stewing)	50 min.	115°C	00:10 ~2:30
Молочная каша (milk porridge)	30 min.	95°C	00:10 ~2:30
Пароварка (steamer)	40 min.	100°C	00:10 ~2:30
Выпечка (bake)	40 min.	140°C	00:10 ~2:30
Жарка (fry)	30 min.	155°C	00:10 ~2:30
Запекание (baking)	2 h.	50°C	00:10 ~2:30
Творог (homemade cheese)	30 min.	95°C	00:10 ~2:30
Яйцо (egg)	15 min.	135°C	-
Отложенный старт (start delay)	-	-	-
Подогрев/ Отключение (reheat/cancel)	24 h.	60 °C	-
Таймер (timer)	15 min.	-	00:10 ~2:30

- Use steamer rack for "ПАРОВАРКА" (STEAM COOKER) program. Pour water in the pot, put food products on the steamer rack and place the rack into the pot.
- The detailed description of cooking programs is given in Recipe Book.

OPERATION

- Press the " ПРОГРАММА " (PROGRAM SELECTION) as many times as needed to select one of the following subprograms. Indicators of the selected program and subprogram will illuminate. The preset time of cooking will be displayed.
- You can get started on the selected program without changing the cooking time. To do this, press the «СТАРТ» (START).
- If you want to change the cooking time by putting their prescription settings after selecting a program, press the «ТАЙМЕР» (TIMER).

TIMER

- This function allows you to start cooking at predefined time.
- Select the required cooking program and to set the cooking time.
- To set this function, press the "ТАЙМЕР" (TIMER) button as many times as needed. The display will show the time at which the program should start.
- To start cooking, wait a few seconds.

"ОТЛОЖЕННЫЙ СТАРТ" (START DELAY)

- This function allows you to start cooking at predefined time.
- Select the required cooking program.
- To set this function, press the "ОТЛОЖЕННЫЙ СТАРТ" (START DELAY) button as many times as needed. The display will show the time at which the program should stop.
- To start cooking, wait a few seconds.

"ПОДОГРЕВ/ ОТКЛЮЧЕНИЕ" (KEEP WARM/OFF)

- If needed, press the "ПОДОГРЕВ/ ОТКЛЮЧЕНИЕ" (KEEP WARM/OFF) button to suspend the cooking process.
- The reheat function operates in automatic mode and starts, when the cooking process is finished.
- This function can be used to reheat foods. To use this function, put the food you want to reheat inside the cooker pot, and press the "ПОДОГРЕВ/ ОТКЛЮЧЕНИЕ" (KEEP WARM/OFF) button.
- The maximum time interval to maintain temperature is 24 hours. At that the temperature inside the universal cooker shall not exceed 60°C. When the KEEP WARM function is performed, the display will show "- -".

ADVANTAGES

- Multifunctional programs.
- Automatic control of the whole process.

- Delayed cook start
- High heat efficiency, saving 40% of energy and 60% of time.
- Fully sealed structure for nutrients preservation, flavor retention and making food tender
- Easy-to-clean cooking pot with double non-stick coating
- In a bowl you can store cooked food (in a refrigerator), using an internal removable cover
- Reliable safety devices:
 - Open-and-close lid safety device
 - Safety temperature limiter. It automatically stops heating in case the cooking pot is empty or if the cooking pot is not in place.

CLEANING AND MAINTENANCE

- The device needs to be cleaned regularly; remove all of the food residue from the surface of the multicooker
- Before cleaning turn off the multicooker and unplug it from the socket. Let the device cool off completely.
- Wipe the control panel, the outer and the inner surfaces of the multicooker with a wet cloth and detergent, wipe dry.
- Wash the pot in warm water with detergent and wipe dry. You should wash the pot immediately after you finished cooking.
- Remove the inner removable cover, wash it with water. Wipe dry.
- Do not use aggressive substances or abrasive materials.

STORAGE

- Make sure that the device is unplugged from the socket and is completely cooled off.
- Follow all of the steps mentioned in "CLEANING AND MAINTENANCE" section.
- Store the multicooker with the cover half open in a dry and clean place.

TROUBLESHOOTING

- In case the display shows failure code, please, switch the universal cooker off the mains and wait until it cools down. In case after you switch it again the failure indication won't be gone, please, contact the service center.



The symbol on the unit, packing materials and/or documentations means used electrical and electronic units and battery's should not be tossed in the garbage with ordinary household garbage. These units should be passed to special receiving point.

For additional information about actual system of the garbage collection address to the local authority.

Valid utilization will help to save valuable resources and avoid negative work on the public health and environment which happens with incorrect using garbage.

RUS РУКОВОДСТВО ПО ЭКСПЛУАТАЦИИ

МЕРЫ БЕЗОПАСНОСТИ

- Неправильное обращение с прибором может привести к его поломке и причинить вред пользователю.
 - Перед первоначальным включением проверьте, соответствуют ли технические характеристики, указанные на изделии, параметрам электросети.
- ВНИМАНИЕ!** Вилка шнура питания имеет провод и контакт заземления. Подключайте прибор только к соответствующим заземленным розеткам.
- Использовать только в бытовых целях в соответствии с данным Руководством по эксплуатации. Прибор не предназначен для промышленного применения.
 - Не использовать вне помещений.
 - Всегда отключайте устройство от электросети перед очисткой, или если Вы его не используете.
 - Прибор не предназначен для использования лицами (включая детей) с пониженными физическими, чувственными или умственными способностями или при отсутствии у них опыта или знаний, если они не находятся под контролем или не проинструктированы об использовании прибора лицом, ответственным за их безопасность.
 - Дети должны находиться под контролем для недопущения игры с прибором.
 - Не оставляйте включенный прибор без присмотра.
 - Не используйте принадлежности, не входящие в комплект поставки.
 - При повреждении шнура питания его замену, во избежание опасности, должен производить изготовитель или уполномоченный им сервисный центр, или аналогичный квалифицированный персонал.
 - Не погружайте прибор и шнур питания в воду или другие жидкости. Если это случилось, немедленно отключите устройство от электросети и, прежде чем пользоваться им дальше, проверьте работоспособность и безопасность прибора у квалифицированных специалистов.
 - Следите, чтобы шнур питания не касался острых кромок и горячих поверхностей.
 - Не тяните за шнур питания, не перекручивайте и не обматывайте его вокруг устройства.
 - Используйте мультиварку только для приготовления продуктов. Ни в коем случае не сушите в ней одежду, бумагу или другие предметы.
 - Не включайте мультиварку с пустой чашей.
 - Не используйте мультиварку без чаши.
 - Не выкладывайте продукты непосредственно на дно мультиварки, используйте чашу.
 - Не заменяйте чашу другим контейнером.

- Не используйте металлические предметы, которые могут поцарапать чашу.
- Покрытие, нанесенное на поверхность чаши, может постепенно стираться, поэтому необходимо использовать ее бережно.
- Руководствуйтесь рецептами приготовления.
- Если не поддерживать мультиварку в чистом состоянии, это может привести к износу поверхности, что может неблагоприятно повлиять на работу прибора и стать причиной опасной ситуации для пользователя.
- При использовании удлинителя, убедитесь, что максимально допустимая мощность кабеля соответствует мощности прибора.
- Внимание! Во время работы прибор нагревается! В случае необходимости контакта с мультиваркой во время ее работы, используйте кухонные рукавицы или прихватки.
- Берегите лицо и руки от пара, выходящего из клапана.
- Не вставляйте металлические или другие предметы в выпускной клапан или любые другие детали изделия.
- Не накрывайте крышку мультиварки полотенцами или другими предметами.
- Не пытайтесь самостоятельно ремонтировать прибор или заменять какие-либо детали. При обнаружении неполадок обращайтесь в ближайший Сервисный центр.
- Если изделие некоторое время находилось при температуре ниже 0°C, перед включением его следует выдержать в комнатных условиях не менее 2 часов.
- Производитель оставляет за собой право без дополнительного уведомления вносить незначительные изменения в конструкцию изделия, кардинально не влияющие на его безопасность, работоспособность и функциональность.
- Дата производства указана на изделии и/или на упаковке, а также в сопроводительной документации.

УСТАНОВКА

- Убедитесь, что внутри мультиварки нет упаковочных материалов и посторонних предметов.
- Проверьте, не повреждены ли при транспортировке: крышка; корпус; дополнительные принадлежности. При обнаружении любых дефектов не включайте прибор; обратитесь к продавцу или в сервисный центр.
- Установите прибор на сухую, ровную и жароустойчивую поверхность.
- Не устанавливайте прибор вблизи горючих материалов, взрывчатых веществ и самовоспламеняющихся газов.
- Не ставьте прибор рядом с газовой или электрической плитами, а также другими источниками тепла.
- Не размещайте прибор в непосредственной близости к стене или мебели.
- Ничего не кладите на мультиварку.
- Мультиварку не следует располагать в шкафу. Для нормальной работы прибора необходимо обеспечить свободное пространство для вентиляции не менее: 20 см сверху и не менее 5 см с боковых сторон.
- Для перемешивания продуктов используйте деревянные или пластиковые ложки для предотвращения повреждения антипригарного покрытия.
- На внутренней стенке чаши отображена шкала объема жидкости: максимальный уровень не должен превышать отметку 2л.

РАБОТА

- В первую очередь помойте чашу, протрите поверхность нагревателя, съемную внутреннюю крышку и внутреннюю поверхность мультиварки.
- Поместите воду и продукты в чашу. Не заполняйте емкость мультиварки более чем на 3/5 ее объема. При варке продуктов, имеющих способность набухать в горячей воде (рис, сухие овощи) или выделять пену, не наполняйте кастрюлю более чем на половину ее объема. При этом общий объем продуктов и воды не должен быть менее 1/5 полного объема чаши.
- Поместите чашу внутрь мультиварки.
- Закрепите внутреннюю съемную крышку.
- Закройте крышку до щелчка.
- Подключите мультиварку к электросети. На дисплее вы увидите 88:88.
- Мультиварка имеет 14 программ приготовления, более подробное описание настроек программ приведено в таблице.

Программа	Предустановленное время	Температура	Интервал настройки времени
Крупы	30 мин	105°C	00:10 ~2:30
Варка	40 мин	110°C	00:10 ~2:30
Паста	25 мин	120 °C	00:10 ~2:30
Тушение	50 мин	115°C	00:10 ~2:30
Молочная каша	30 мин	95°C	00:10 ~2:30
Пароварка	40 мин	100°C	00:10 ~2:30
Выпечка	40 мин	140°C	00:10 ~2:30
Жарка	30 мин	155°C	00:10 ~2:30

Запекание	2 ч.	50°C	00:10 ~2:30
Творог	30 мин	95°C	00:10 ~2:30
Яйцо	15 мин	135°C	-
Отложенный старт	-	-	-
Подогрев/ Отключение	24 ч.	60 °C	-
Таймер	15 мин.	-	00:10 ~2:30

- При работе программы «ПАРОВАРКА» необходимо использовать решетку для пароварки. В чашу налейте воду, на решетку положите продукты, установите решетку на чашу.
- Более полное описание программ приведено в книге рецептов.

РАБОТА

- Нажмите кнопку «ПРОГРАММА» нужное количество раз, чтобы выбрать подходящую программу приготовления. При этом на дисплее напротив выбранной программы будет появляться маркер. Так же на дисплее вы увидите предустановленное время приготовления.
- Вы можете начать работу на выбранной программе не меняя времени приготовления. Для этого нажмите кнопку «СТАРТ».
- Если вы хотите изменить время приготовления, выставив свои настройки по рецепту, после выбора программы нажмите кнопку «ТАЙМЕР».

«ТАЙМЕР»

- Данная функция позволяет изменить предустановленное время работы программы и приготовить блюдо по своему рецепту.
 - Для изменения времени нажмите кнопку «ТАЙМЕР» нужное количество раз. Время меняется с шагом указанным в таблице.
 - Для начала приготовления нажмите кнопку «СТАРТ».
- #### «ОТЛОЖЕННЫЙ СТАРТ»
- Данная функция позволяет отложить время начала приготовления.
 - Выберите нужную программу приготовления, при необходимости установите нужное вам время приготовления как описано выше.
 - Для настройки функции нажмите кнопку «ОТЛОЖЕННЫЙ СТАРТ» установите время отсрочки старта, нажав на кнопку нужное количество раз. На дисплее будет отображаться время, через которое программа начнет работу.
 - Для начала работы функции нажмите кнопку «СТАРТ».
- #### «ПОДОГРЕВ/ОТКЛЮЧЕНИЕ»
- При необходимости, нажав на кнопку «ПОДОГРЕВ/ОТКЛЮЧЕНИЕ» вы можете остановить процесс приготовления.
 - Функция подогрева работает автоматически и включается после окончания приготовления.
 - Данную функцию можно использовать для подогрева блюда. Для этого положите блюдо, которое необходимо подогреть в чашу мультиварки и нажмите кнопку «ПОДОГРЕВ/ОТКЛЮЧЕНИЕ».
 - Максимальное время подогрева составляет 24 часа, при этом внутри мультиварки температура будет достигать значения 60°C. Во время подогрева на дисплее отобразится «- -».

ПРЕИМУЩЕСТВА

- Многофункциональные программы.
- Автоматическое управление всем процессом.
- Отсрочка времени начала приготовления.
- Высокий тепловой коэффициент полезного действия с экономией 40% энергии и 60% времени.
- Полностью герметичная конструкция для сохранения питательных веществ и вкуса, а также придания пище мягкости.
- Легко очищающаяся чаша мультиварки с 3-х слойным антипригарным покрытием. Чашу можно мыть в посудомоечной машине.
- В чаше можно хранить приготовленные блюда (в холодильнике), используя при этом внутреннюю съемную крышку.
- Надежные защитные устройства:
 - Защитное устройство для открытия и закрытия крышки.
 - Защитный ограничитель температуры. Он помогает автоматически остановить нагревание в случае работы мультиварки с пустой чашей или без чаши.

ОЧИСТКА И УХОД

- Прибор следует регулярно чистить и удалять с его поверхности любые остатки пищи.
- Перед очисткой выключите мультиварку, отключите ее от электросети и дайте прибору остыть.
- Протрите панель управления, внешнюю и внутреннюю поверхности влажной тканью с моющим средством, после чего вытрите насухо. Не мойте корпус в воде и не распыляйте воду на него.
- Вымойте чашу теплой водой с моющим средством и вытрите насухо. Желательно мыть чашу сразу после приготовления пищи.
- Снимите внутреннюю съемную крышку тщательно вымойте ее водой. Протрите насухо.

- Промойте контейнер для сбора конденсата и клапан для выхода пара. Не применяйте агрессивные вещества или абразивные материалы.

ХРАНЕНИЕ

- Убедитесь, что прибор отключен от электросети и полностью остыл. Выполните все требования раздела "ОЧИСТКА И УХОД". Храните мультиварку с приоткрытой крышкой в сухом чистом месте.

УСТРАНЕНИЕ НЕИСПРАВНОСТЕЙ

- При появлении на дисплее информации об ошибке, отключите устройство от сети и дайте ему остыть. Если при повторном включении индикатор ошибки не исчез, обратитесь в сервисный центр.



Данный символ на изделии, упаковке и/или сопроводительной документации означает, что использованные электрические и электронные изделия и батарейки не должны выбрасываться вместе с обычными бытовыми отходами. Их следует сдавать в специализированные пункты приема.

Для получения дополнительной информации о существующих системах сбора отходов обратитесь к местным органам власти.

Правильная утилизация поможет сберечь ценные ресурсы и предотвратить возможное негативное влияние на здоровье людей и состояние окружающей среды, которое может возникнуть в результате неправильного обращения с отходами.

UA ІНСТРУКЦІЯ З ЕКСПЛУАТАЦІЇ

- Шановний покупець! Ми вдячні Вам за придбання продукції торговельної марки SCARLETT та довіру до нашої компанії. SCARLETT гарантує високу якість та надійну роботу своєї продукції за умов дотримання технічних вимог, вказаних в посібнику з експлуатації.
- Термін служби виробу торгової марки SCARLETT у разі експлуатації продукції в межах побутових потреб та дотримання правил користування, наведених в посібнику з експлуатації, складає 2 (два) роки з дня передачі виробу користувачеві. Виробник звертає увагу користувачів, що у разі дотримання цих умов, термін служби виробу може значно перевищити вказаний виробником строк.

ЗАХОДИ БЕЗПЕКИ

- Неправильне поводження з приладом може призвести до його пошкодження та заподіяти шкоду користувачеві.
 - Перш ніж увімкнути прилад, перевірте, чи відповідають технічні характеристики, вказані на виробі, параметрам електромережі.
- УВАГА!** Вилка кабелю живлення має дріт і контакт заземлення. Підключайте прилад тільки до відповідних заземлених розеток.
- Використовувати тільки в побутових цілях відповідно до даного Посібника з експлуатації. Прилад не призначений для промислового використання.
 - Використовувати лише в приміщеннях.
 - Завжди відключайте пристрій від електромережі перед очищенням або, якщо Ви його не використовуєте.
 - Прилад не призначений для використання особами зі зниженими фізичними, чуттєвими або розумовими даними (включаючи дітей), або за відсутності у них життєвого досвіду або знань, якщо вони не контролюються, або не були проінструктовані щодо використання приладу особою, що відповідає за їхню безпеку.
 - З метою недопущення гри з приладом, діти повинні знаходитися під контролем.
 - Не залишайте увімкнений прилад без нагляду.
 - Не використовуйте приладдя, що не входить до комплекту поставки.
 - Не можна використовувати пристрій з пошкодженим кабелем живлення та/або вишкою. З метою уникнення небезпеки, пошкоджений кабель живлення необхідно замінити в авторизованому сервісному центрі.
 - Не занурюйте прилад і кабель живлення у воду або іншу рідину. Якщо це трапилось, негайно відключіть пристрій від електромережі та, перш ніж користуватися їм надалі, перевірте працездатність і безпеку приладу у кваліфікованих фахівців.
 - Стежте, щоб кабель живлення не торкався гострих країв та гарячих поверхонь.
 - Не тягніть за кабель живлення, не перекручуйте та не обмотуйте його навколо пристрою.
 - Використовуйте мультиварку тільки для приготування продуктів. У жодному випадку не сушіть в ній одяг, папір або інші предмети.
 - Не вмикайте мультиварку з порожньою чашу.
 - Не використовуйте мультиварку без чаші.
 - Не викладайте продукти безпосередньо на дно мультиварки, використовуйте чашу.
 - Не замінюйте чашу іншим контейнером.
 - Не використовуйте металеві предмети, що можуть подряпати чашу.
 - Покриття, нанесене на поверхню чаші, може поступово стиратися, тому необхідно використовувати її дбайливо.
 - Керуйтеся рецептами приготування.
 - Щоб уникнути короткого замикання та пошкодження приладу, не допускайте потрапляння води у вентиляційні отвори.

- У разі використання подовжувача, переконайтеся, що максимально допустима потужність кабелю відповідає потужності приладу.
- Увага! Під час роботи прилад нагрівається! У разі потреби контактування з мультиваркою під час її роботи, використовуйте кухонні рукавиці або прихватки.
- Бережіть обличчя та руки від пари, що виходить з клапана.
- Не вставляйте металеві або інші предмети у випускний отвір або будь-які інші деталі виробу.
- Не накривайте кришку мультиварки рушниками або іншими предметами.
- Обладнання відповідає вимогам Технічного регламенту обмеження використання деяких небезпечних речовин в електричному та електронному обладнанні.
- Не намагайтеся самостійно ремонтувати прилад або замінювати які-небудь деталі. При виявленні неполадок звертайтеся в найближчий Сервісний центр.
- Якщо виріб деякий час знаходився при температурі нижче 0°C, перед увімкненням його слід витримати у кімнаті не менше 2 годин.
- Виробник залишає за собою право без додаткового повідомлення вносити незначні зміни до конструкції виробу, що кардинально не впливають на його безпеку, працездатність та функціональність.
- Дата виробництва вказана на виробі та/або на упаковці, а також у супровідній документації.

ВСТАНОВЛЕННЯ

- Переконайтеся, що всередині мультиварки немає пакувальних матеріалів і сторонніх предметів.
- Перевірте, чи не пошкодились під час транспортування: кришка; корпус; додаткове приладдя; знімна чаша.
- У разі виявлення будь-яких дефектів, не вмикайте прилад; зверніться до продавця або у сервісний центр.
- Встановіть прилад на суху, рівну та жаростійку поверхню. Не встановлюйте прилад поблизу горючих матеріалів, вибухових речовин і самозаймистих газів. Не ставте прилад поряд з газовою або електричною плитами, а також іншими джерелами тепла.
- Не розміщуйте прилад в безпосередній близькості до стіни або меблів. Нічого не кладіть на мультиварку. Не перекривайте вентиляційні отвори. Мультиварку не слід розташовувати в шафі. Для нормальної роботи приладу необхідно забезпечити вільний простір для вентиляції: не менше: 20 см зверху, 10 см з боку задньої панелі та не менше 5 см з обох сторін. Перед першим використанням протріть знімну чашу, контейнер–пароварку, мірну чашку, ложку, внутрішню та зовнішню частини мультиварки чистою вологою тканиною.

РОБОТА

- В першу чергу помийте чашу, протріть поверхню нагрівача, знімну внутрішню кришку і внутрішню поверхню мультиварки.
- Помістіть воду і продукти в чашу. Не заповнюйте місткість мультиварки більш ніж на 3/5 її об'єму. При варінні продуктів, що мають здатність набухати в гарячій воді (рис, сухі овочі) або виділяти піну, не наповнюйте каструлю більш ніж на половину її об'єму. При цьому загальний об'єм продуктів і води не повинен становити менше 1/5 повного об'єму чаші.
- Помістіть чашу всередину мультиварки.
- Зафіксуйте внутрішню знімну кришку.
- Закрийте кришку до клацання.
- Підключіть мультиварку до електромережі. На дисплеї ви побачите 88:88.
- Мультиварка має 14 програм приготування, більш докладний опис налаштувань програми приведено в таблиці.

Програма	Попередньо встановлений час	Температура	Інтервал налаштування часу
Крупы (Крупи)	30хв.	105°C	00:10 ~2:30
Варка (Варіння)	40 хв.	110°C	00:10 ~2:30
Паста (Паста)	25 хв.	120 °C	00:10 ~2:30
Тушение (Тушкування)	50 хв.	115°C	00:10 ~2:30
Молочная каша (Молочна каша)	30 хв.	95°C	00:10 ~2:30
Пароварка	40 хв.	100°C	00:10 ~2:30
Выпечка (Випічка)	40 хв.	140°C	00:10 ~2:30
Жарка (Смаження)	30 хв.	155°C	00:10 ~2:30
Запекание (Запікання)	2 год.	50°C	00:10 ~2:30
Творог (М'який сир)	30 хв.	95°C	00:10 ~2:30
Яйцо (Яйце)	15 хв.	135°C	-

Отложенный старт (відкладений старт)	-	-	-
Подогрев/ Отключение (підігрів/відключення)	24 ч.	60 °C	-
Таймер	15 хв.	-	00:10 ~2:30

- При роботі програми «ПАРОВАРКА» необхідно використовувати решітку для пароварки. В чашу налейте воду, на решітку покладіть продукти, встановіть решітку на чашу.

- Повніший опис програм приведений в книзі рецептів.

РОБОТА

- Натисніть кнопку ««ПРОГРАММА (ПРОГРАМА)» (потрібну кількість разів, щоб вибрати відповідну програму приготування. При цьому на дисплеї напроти вибраної програми з'являтиметься маркер. Так само на дисплеї ви побачите попередньо встановлений час приготування.
- Ви можете почати роботу на вибраній програмі, не змінюючи часу приготування. Для цього натисніть кнопку «СТАРТ».
- Якщо ви хочете змінити час приготування, виставивши свої налаштування щодо рецепту, після вибору програми натисніть кнопку «ТАЙМЕР».

«ТАЙМЕР»

- Дана функція дозволяє змінити попередньо встановлений час роботи програми і приготувати страву за своїм рецептом.
- Для зміни часу натисніть кнопку «ТАЙМЕР» потрібну кількість разів. Час міняється з кроком, вказаним у таблиці.
- Для початку приготування натисніть кнопку «СТАРТ».
- Дана функція дозволяє відкласти час початку приготування.
- Виберіть потрібну програму приготування, за необхідності встановіть потрібний вам час приготування, як описано вище.
- Для налаштування функції натисніть кнопку «ОТЛОЖЕННЫЙ СТАРТ (ВІДКЛАДЕНИЙ СТАРТ)», встановіть час відстрочення старту, натиснувши на кнопку потрібну кількість разів. На дисплеї відобразиться час, через який програма почне роботу.

- Для початку роботи функції натисніть кнопку «СТАРТ».

«ПОДОГРЕВ/ОТКЛЮЧЕНИЕ (ПІДІГРІВ/ВІДКЛЮЧЕННЯ)»

- За необхідності, натиснувши на кнопку «ПОДОГРЕВ/ОТКЛЮЧЕНИЕ (ПІДІГРІВ/ВІДКЛЮЧЕННЯ)», ви можете зупинити процес приготування.
- Функція підігріву працює автоматично і вмикається після закінчення приготування.
- Дану функцію можна використовувати для підігріву страви. Для цього покладіть страву, яку необхідно підігріти, в чашу мультиварки і натисніть кнопку «ПОДОГРЕВ/ОТКЛЮЧЕНИЕ (ПІДІГРІВ/ВІДКЛЮЧЕННЯ)».
- Максимальний час підігріву складає 24 години, при цьому усередині мультиварки температура сягатиме значення 60°C. Під час підігріву на дисплеї відобразиться «- -».

ПЕРЕВАГИ

- Багатофункціональні програми.
- Автоматичне управління всім процесом.
- Відстрочення часу початку приготування.
- Високий тепловий коефіцієнт корисної дії з економією 40% енергії і 60% часу.
- Повністю герметична конструкція для збереження живильних речовин і смаку, а також надання їжі м'якості.
- Чаша мультиварки легко очищується і має 3-шарове антипригарне покриття. Чашу можна мити в посудомийній машині.
- В чаші можна зберігати приготовані страви (в холодильнику), використовуючи при цьому внутрішню знімну кришку.
- Надійні захисні пристрої:
- - Захисний пристрій для відкриття і закриття кришки.
- - Захисний обмежувач температури. Він допомагає автоматично зупинити нагрівання у разі роботи мультиварки з порожньою чашею або без чаші.

ОЧИЩЕННЯ ТА ДОГЛЯД

- Прилад слід регулярно чистити та видаляти з його поверхні будь-які залишки їжі.
- Перед очищенням вимкніть мультиварку та відключіть її від електромережі.
- Дайте приладу повністю охолонути. Протріть панель управління, зовнішню і внутрішню поверхні вологою тканиною з м'яким засобом, після чого витріть досуха. Вимийте чашу теплою водою з м'яким засобом і витріть досуха. Бажано мити чашу відразу після приготування їжі.
- Зніміть внутрішню знімну кришку ретельно вимийте її водою. Протріть насухо.
- Не застосовуйте агресивні речовини або абразивні матеріали.

ЗБЕРІГАННЯ

- Переконайтеся, що прилад відключений від електромережі і повністю охолонув. Виконайте всі вимоги розділу «ОЧИЩЕННЯ ТА ДОГЛЯД». Зберігайте мультиварку з відчищеною кришкою в сухому чистому місці.

УСУНЕННЯ НЕСПРАВНОСТЕЙ

- При появі на дисплеї інформації про помилку, вимкніть пристрій з мережі та дайте йому охолонути. Якщо при повторному увімкненні індикатор помилки не зник, зверніться до сервісного центру.



Цей символ на виробі, упаковці та/або в супровідній документації означає, що електричні та електронні вироби, а також батарейки, що були використані, не повинні викидатися разом із звичайними побутовими відходами. Їх потрібно здавати до спеціалізованих пунктів прийому.

Для отримання додаткової інформації щодо існуючих систем збору відходів зверніться до місцевих органів влади.

Належна утилізація допоможе зберегти цінні ресурси та запобігти можливому негативному впливу на здоров'я людей і стан навколишнього середовища, який може виникнути в результаті неправильного поводження з відходами.

KZ ПАЙДАЛАНУ ЖӨНІНДЕГІ НҰСҚАУЛЫҚ

- Құрметті сатып алушы! SCARLETT сауда таңбасының өнімін сатып алғаныңыз үшін және біздің компанияға сенім артқаныңыз үшін Сізге алғыс айтамыз. Іске пайдалану нұсқаулығында суреттелген техникалық талаптар орындалған жағдайда, SCARLETT компаниясы өзінің өнімдерінің жоғары сапасы мен сенімді жұмысына кепілдік береді.
- SCARLETT сауда таңбасының бұйымын тұрмыстық мұқтаждар шеңберінде пайдаланған және іске пайдалану нұсқаулығында келтірілген пайдалану ережелерін ұстанған кезде, бұйымның қызмет мерзімі бұйым тұтынушыға табыс етілген күннен бастап 2 (екі) жылды құрайды. Аталған шарттар орындалған жағдайда, бұйымның қызмет мерзімі өндіруші көрсеткен мерзімнен айтарлықтай асуы мүмкін екеніне өндіруші тұтынушылардың назарын аударады.

ҚАУІПСІЗДІК ШАРАЛАРЫ

- Қауіпсіздік бойынша маңызды нұсқаулар. Мұқият оқып шығыңыз да, болашақта қарау үшін сақтап қойыңыз.
 - Құрылғыны дұрыс пайдаланбаса, бұл оның бұзылуына әкелуі және пайдаланушыға зиян келтіруі мүмкін.
 - Алғаш рет іске қосар алдында бұйымда көрсетілген техникалық сипаттамалардың электр желісінің параметрлеріне сәйкес келетін-келмейтінін тексеріңіз.
- ЕСКЕРТУ!** Қуат сымының ашасында жерге тұйықтау сымы мен түйіспесі бар. Аспапты тек жерге тұйықталған тиісті розеткаларға қосыңыз.
- Осы Пайдалану жөніндегі нұсқаулыққа сәйкес, тек тұрмыстық мақсаттарда пайдалану керек. Құрылғы өнеркәсіптік мақсатта қолдануға арналмаған.
 - Сыртта, үйден тыс пайдаланбаңыз.
 - Құрылғыны тазалар алдында немесе егер оны пайдаланбасаңыз, электр желісінен әрқашан ажыратып қойыңыз.
 - Дене, жүйке не болмаса ақыл-ой кемістігі бар, немесе осы құрылғыны қауіпсіз пайдалану үшін тәжірибесі мен білімі жеткіліксіз адамдардың (соның ішінде балалардың) қауіпсіздігі үшін жауап беретін адам қадағаламаса немесе құрылғыны пайдалану бойынша нұсқау бермесе, олардың бұл құрылғыны қолдануына болмайды.
 - Балалар құрылғымен ойнамауы үшін оларды үнемі қадағалап отыру керек.
 - Тоққа қосылған аспапты бақылаусыз қалдырмаңыз.
 - Жеткізілім жинағына кірмейтін керек-жарақтарды пайдалануға болмайды.
 - Құрылғыны бүлінген қорек сымымен және (немесе) ашасымен бірге пайдалануға болмайды. Қатерден сақтану үшін бүлінген қорек сымын уәкілетті сервис орталығында ауыстырту керек.
 - Аспапты және қорек сымын суға немесе басқа сұйық заттарға малмаңыз. Егер ондай жағдай орын алса, құрылғыны электр желісінен ажыратыңыз да, оны қайтадан пайдаланбас бұрын, аспаптың жұмысы мен қауіпсіздігін білікті мамандарға тексертіп алыңыз.
 - Қорек сымының өткір ұштар мен ыстық беткі қабаттарға тимеуін қадағалаңыз.
 - Қорек сымынан тартпаңыз, оны шиыршықтамаңыз және құрылғыны айналдырып орамаңыз.
 - Көп тағамдық қасқанды тек тамақ пісіру үшін ғана пайдаланыңыз. Ешқашан оның ішінде киім, қағаз немесе басқа заттарды кептірмеңіз.
 - Көп тағамдық қасқанның кәстрәлі бос болғанда тоққа қоспаңыз.
 - Көп тағамдық қасқанды кәстрәлсіз пайдаланбаңыз.
 - Азық-түлікті көп тағамдық қасқанның түбіне тікелей қоймаңыз, ол үшін кәстрәлді қолданыңыз.
 - Кәстрәлдің орнына басқа ыдыс қолданбаңыз.
 - Кәстрәлге сызат түсіруі мүмкін металл заттарды пайдаланбаңыз.
 - Кәстрәлдің беткі қабатына жалатылған жабын біртіндеп үйкелуі мүмкін, сондықтан оны абайлап пайдалану керек.
 - Тамақ дайындау рецептеріне сүйеніңіз.
 - Аспаптың қысқа тұйықталуына және бұзылуына жол бермеу үшін желдеткіш саңылауларға су ағуына жол бермеңіз.
 - Ұзартқыш сым қолданған жағдайда, кабельдің ең үлкен шекті қуатының көп тағамдық қасқанның қуатына сәйкес келетініне көз жеткізіңіз.

- Ескерту! Жұмыс істеп тұрғанда аспап қатты қызып кетеді! Көп тағамдық қасқан жұмыс істеп тұрғанда, оны ұстау қажет болса, ас үйге арналған қолғап киіңіз немесе ұстағышты пайдаланыңыз.
- Бетіңіз бен қолыңызды саңылаудан шығатын будан сақтаңыз.
- Бұйымның бу шығатын саңылауына немесе кез келген басқа бөлшектеріне металл немесе басқа заттарды сұқпаңыз.
- Көп тағамдық қасқанның қақпағын сүлгімен немесе басқа заттармен жаппаңыз.
- Құрылғыны өз бетіңізше жөндеуге талпынбаңыз. Олқылықтар пайда болса жақын арадағы сервис орталығына апарыңыз.
- Егер бұйым біршама уақыт 0°C-тан төмен температурада тұрса, іске қосар алдында оны кем дегенде 2 сағат бөлме температурасында ұстау керек.
- Өндіруші бұйымның қауіпсіздігіне, жұмыс өнімділігі мен жұмыс мүмкіндіктеріне түбегейлі әсер етпейтін болмашы өзгерістерді оның құрылмасына қосымша ескертпестен енгізу құқығын өзінде қалдырады.
- Өндірілген күні өнімде және/немесе қорапта, сондай-ақ қосымша құжаттарда көрсетілген.

ОРНАТУ

- Көп тағамдық қасқанның ішінде орауыш материалдар мен бөгде заттардың жоқ екенін тексеріңіз.
- Тасымалдау кезінде төмендегілердің бүлінбегенін тексеріңіз: қақпақ; корпус; қосымша керек-жарақтар; алмалы кәстрөл. Кез келген ақаулық анықталған жағдайда аспапты тоққа қоспаңыз; сатушыға немесе сервис орталығына хабарласыңыз. Аспапты құрғақ, біртегіс әрі ыстыққа төзімді беткі қабатқа орнатыңыз.
- Аспапты жанғыш материалдардың, жарылғыш заттардың және өздігінен тұтанғыш газдардың жанында орнатпаңыз. Аспапты газ немесе электр пештерінің, сондай-ақ басқа жылу көздерінің қасына қоймаңыз.
- Аспапты қабырғаға немесе жиһазға тым жақын жерде орналастырмаңыз.
- Көп тағамдық қасқанның үстіне ештеңе қоймаңыз. Желдеткіш саңылауларды бітеп тастамаңыз.
- Көп тағамдық қасқанды шкафтың ішіне орналастыруға болмайды. Аспаптың қалыпты жұмыс істеуі үшін ауа еркін айналатын бос кеңістікті қамтамасыз ету қажет: кем дегенде: үстінен 20 см, артқы панелі жағынан 10 см және екі бүйірінен кем дегенде 5 см. Алғаш рет пайдаланар алдында алмалы кәстрөлді, бу қасқан сауытты, өлшер тостақты, қасықты, көп тағамдық қасқанның ішкі және сыртқы бөліктерін таза дымқыл шүберекпен сүртіңіз.

ЖҰМЫСЫ

- Ең алдымен, қыздырғыш, алынбалы Ішкі қақпақтың және ішкі бетінің Multivarki бетін сүртіп, ыдысты жуу.
- Шараға су құйып, азық-түлікті салыңыз. Азық-түлікті әмбебап пісіргіштің шарасының 3/5 көлемінен асырмай салыңыз. Ыстық суда бөрте алатын (күріш, құрғақ көкөніс) немесе көбік түзетін азық-түлікті пісірген кезде, кәстрөлдің көлемінің жартысынан асыра толтыруға болмайды. Бұл орайда азық-түлік пен судың жалпы көлемі шараның толық көлемінің кем дегенде 1/5 бөлігіндей болуға тиіс.
- Шараны әмбебап пісіргіштің ішіне қойыңыз.
- ішкі алынбалы қақпағын бекітіңіз.
- Қақпағын сырт еткенше жабыңыз.
- Әмбебап пісіргішті электр желісіне жалғаңыз. Бейнебетте 88:88 көрінеді.
- Әмбебап пісіргіштің ас пісіретін 14 бағдарламасы бар, бағдарламалардың параметрлерінің толық суреттемесі кестеде келтірілген.

Бағдарлама	Алдын ала орнатылған уақыт	Температура	Уақытты орнату аралығы
Крупы (Жармалар)	30 мин	105°C	00:10 ~2:30
Варка (Суға пісіру)	40 мин	110°C	00:10 ~2:30
Паста (Макарон)	25 мин	120 °C	00:10 ~2:30
Тушение(Бұқтыру)	50 мин	115°C	00:10 ~2:30
Молочная каша (Сүтке піскен ботқа)	30 мин	95°C	00:10 ~2:30
Пароварка (Бу пісіргіш)	40 мин	100°C	00:10 ~2:30
Выпечка (Қамырдан пісіру)	40 мин	140°C	00:10 ~2:30
Жарка (Қуыру)	30 мин	155°C	00:10 ~2:30
Запекание (Тұмшалап пісіру)	2 ч	50°C	00:10 ~2:30
Творог (Сүзбе)	30 мин	95°C	00:10 ~2:30
Яйцо (Жұмыртқа)	15 мин	135°C	-
Отложенный старт (бастауды кейінге қалдыру)	-	-	-
Подогрев/ Отключение (жылыту/ өшіру)	24 ч.	60 °C	-
Таймер	15 мин.	-	00:10 ~2:30

- «БУФА ПІСІРУ» бағдарламасы жұмыс істеп тұрғанда бу пісіргішке арналған торды пайдалану қажет. Шараға су құйыңыз, тордың үстінен азық-түлікті салыңыз да, шараның үстінен торды орнатыңыз.
- Бағдарламалардың толығырақ сипаттамасы рецепттер кітабында келтірілген.

ЖҰМЫСЫ

- Тамақ пісіруге қолайлы бағдарламаны таңдау үшін «ПРОГРАММА» (бағдарлама) түймесін қанша рет керек болса, сонша рет басыңыз. Сол кезде дисплейде таңдалған бағдарламаның тұсында маркер пайда болады. Сондай-ақ дисплейде алдын ала орнатылған тамақ пісіру уақытын көресіз.
 - Таңдалған бағдарламаның жұмысын тамақ пісіру уақытын өзгертпестен бастай беруге болады. Ол үшін «СТАРТ» (бастау) түймесін басыңыз.
 - Егер рецепт бойынша өз параметрлеріңізді орнатқаннан кейін тамақ дайындау уақытын өзгертіңіз келсе, бағдарламаны таңдағаннан кейін «ТАЙМЕР» түймесін басыңыз.
- «ТАЙМЕР»**
- Бұл функция бағдарлама жұмысының алдын ала орнатылған уақытын өзгертіп, тағамды өз рецептіңіз бойынша дайындауға мүмкіндік береді.
 - Уақытты өзгерту үшін «ТАЙМЕР» түймесін қанша рет керек болса, сонша рет басыңыз. Уақыт кестеде көрсетілген қадаммен өзгереді.
 - Тамақ дайындауды бастау үшін «СТАРТ» (бастау) түймесін басыңыз.
- «ОТЛОЖЕННЫЙ СТАРТ» (БАСТАУДЫ КЕЙІНГЕ ҚАЛДЫРУ)**
- Бұл функция тағамды дайындай бастау уақытын кейінге қалдыруға мүмкіндік береді.
 - Керекті тамақ дайындау бағдарламасын таңдаңыз, қажет болған жағдайда керекті тамақ дайындау уақытын жоғарыда суреттелген тәсілмен орнатыңыз.
 - Функцияны реттеу үшін «ОТЛОЖЕННЫЙ СТАРТ» (бастауды кейінге қалдыру) түймесін басыңыз да, түймені қанша рет керек болса, сонша рет басып, бастауды кейінге қалдыру уақытын орнатыңыз. Дисплейде бағдарлама қанша уақыттан кейін жұмысын бастайтын болса, сол уақыт бейнеленеді.
 - Функцияның жұмысын бастау үшін «СТАРТ» (бастау) түймесін басыңыз.
- «ПОДОГРЕВ/ОТКЛЮЧЕНИЕ» (ЖЫЛЫТУ/ ӨШІРУ)**
- Қажет болған жағдайда, «ПОДОГРЕВ/ОТКЛЮЧЕНИЕ» (жылыту/ өшіру) түймесін басу арқылы тамақ дайындауды тоқтата аласыз.
 - Жылыту функциясы автоматты түрде жұмыс істейді де, тамақ дайындау аяқталғаннан кейін іске қосылады.
 - Бұл функцияны тағамды жылыту үшін пайдалануға болады. Бұл үшін жылытылатын тағамды әмбебап пісіргіштің шарасына салыңыз да, «ПОДОГРЕВ/ОТКЛЮЧЕНИЕ» (жылыту/ өшіру) түймесін басыңыз.
 - Жылытудың ең ұзақ уақыты 24 сағатты құрайды, бұл орайда әмбебап пісіргіштің ішіндегі температура 60 °C мәніне дейін жететін болады. Жылыту кезінде дисплейде «- -» мәні көрсетіледі.

АРТЫҚШЫЛЫҚТАРЫ

- Көп функциялы бағдарламалар.
- Барлық үдеріс автоматты түрде басқарылады.
- Тамақ пісіруді бастау уақытын кейінге қалдыру.
- 40% қуат пен 60% уақыт үнемделетін, жоғары жылу шығаратын пайдалы әрекет коэффициенті.
- Тағамның нәрлі заттектері мен дәмін сақтауға, сондай-ақ тағамды жұмсақ етуге арналған түгелдей бітеу құрылма.
- Әмбебап пісіргіштің түбі күймейтін 3 қабатпен қапталған, оңай тазаланатын шарасы бар. Шараны ыдыс жуғыш машинада жууға болады. Әмбебап пісіргіштің ыдыс жуғыш машинада жууға болады.
- Ыдысқа сіз ішкі алынбалы қақпағын пайдаланып, (а тоңазытқышта) Піскен тағамды сақтауға болады.
- Сенімді қорғағыш құрылғылар:
 - Қақпақты ашып-жабуға арналған қорғағыш құрылғы.
 - Температураның қорғаныстық шектегіші. Ол әмбебап пісіргіштің шарасы бос күйінде немесе шарасыз жұмыс істеген жағдайда, қызуды автоматты түрде тоқтатуға көмектеседі.

ТАЗАЛАУ ЖӘНЕ КҮТІП ҰСТАУ

- Аспапты мезгіл-мезгіл тазалап, беткі қабатынан тағамның кез келген қалдығын кетіріп отыру керек.
- Тазалар алдында көп тағамдық қасқанды өшіріп, электр желісінен ажыратыңыз.
- Аспап әбден суығанша күтіңіз. Басқару панелін, ішкі және сыртқы беткі қабаттарын жуғыш зат қосылған дымқыл шүберекпен сүртіңіз де, әбден құрғатып сүртіңіз. Көстрөлді жуғыш зат қосылған жылы сумен жуып, құрғатып сүртіңіз. Көстрөлді тамақ пісіргеннен кейін дереу жуған дұрыс.
- Сумен жуыңыз, ішкі алынбалы қақпағын алыңыз. Құрғатып сүртіңіз.
- Жеміргіш заттарды немесе түрпілі материалдарды қолданбаңыз.

САҚТАЛУЫ

- Аспаптың электр желісінен ажыратылып, әбден суығанына көз жеткізіңіз. «ТАЗАЛАУ ЖӘНЕ КҮТІП ҰСТАУ» тарауының барлық талаптарын орындаңыз. Көп тағамдық қасқанды қақпағы сәл ашық күйде, құрғақ таза жерде сақтаңыз.

АҚАУЛЫҚТАРДЫ ЖОЮ

- Бейнебетте қате туралы ақпарат пайда болған кезде, құрылғыны желіден ағытыңыз да, суығанша күтіңіз. Егер құрылғыны екінші рет іске қосқан кезде қате көрсеткіші жоғалып кетпесе, сервис орталығына хабарласыңыз.



■ Өнімдегі, қораптағы және/немесе қосымша құжаттағы осындай белгі қолданылған электрлік және электрондық бұйымдар мен батареялар кәдімгі тұрмыстық қалдықтармен бірге шығарылмауы керек дегенді білдіреді. Оларды арнайы қабылдау бөлімшелеріне өткізу қажет.

Қалдықтарды жинау жүйелері туралы қосымша мәліметтер алу үшін жергілікті басқару органдарына хабарласыңыз.

Қалдықтарды дұрыс кәдеге жарату бағалы ресурстарды сақтауға және қалдықтарды дұрыс шығармау салдарынан адамның денсаулығына және қоршаған ортаға келетін теріс әсерлердің алдын алуға көмектеседі.

EST KASUTAMISJUHEND **OHUTUSNÕUANDED**

- Enne teekannu kasutuselevõttu tutvuge tähelepanelikult käesoleva juhendiga. Nii väldite võimalikke vigu ja ohte seadme kasutamisel.
- Enne esimest sisselülitamist kontrollige, kas tootele märgitud tehnilised karakteristikud vastavad voluvõrgu parameetritele.
- Vale kasutamine võib põhjustada seadme riket, materiaalselt kahju, ka teekannu kasutaja tervise kahjustamist.
- Antud seade on mõeldud ainult koduseks kasutamiseks, mitte tööstuslikuks kasutamiseks.
- Eemaldage seade voluvõrgust ajaks, mil seda ei kasutata.
- Teekannu alus ei tohi märjaks saada.
- Ärge pange seadet ja juhett vette või teistesse vedelikesse. Kui seade on vette sattunud, eemaldage ta kohe voluvõrgust ja pöörake Teeninduskeskusesse seadme töökorra ja ohutuse kontrollimiseks.
- Seade ei ole ette nähtud kasutamiseks alanenud füüsiliste, tunnetuslike ja vaimsete võimetega isikutele (kaasa arvatud lastele) või neile, kellel puuduvad selleks kogemused või teadmised, kui nad ei ole järelevalve all või kui neid ei ole instrueerinud seadme kasutamise suhtes nende ohutuse eest vastutav isik.
- Lapsed peavad olema järelevalve all, et nad ei pääseks seadmega mängima.
- Jälgige seda, et juhe ei puutuks vastu teravaid servi ja kuumi pindu.
- Ärge eemaldage seadet voluvõrgust juhtimest tõmmates vaid alati tuleb hoida kinni juhtme otsas olevast pistikust.
- Asetage seade kuivale tasasele pinnale. Ärge asetage seadist kuumadele pindadele, soojusallikate (näiteks elektripliitide) ja kardinat lähedale ning rippriiulite alla.
- Ärge jätke töötavat seadet järelevalveta.
- Ärge laske lastel seadet kasutada ilma täiskasvanu juuresolekuta.
- Kasutage universaalset küpsetit ainult toiduainete valmistamiseks. Ärge kasutage seda kunagi riiete, paberi või teiste esemete kuivatamiseks.
- Ärge lülitage universaalset küpsetit sisse, kui selles on tühi anum.
- Ärge kasutage universaalset küpsetit ilma anumata.
- Ärge pange toiduaineid otse universaalse küpseti põhja peale, kasutage anumata.
- Ärge kasutage kunagi mõnda teist anumata peale kaasasoleva.
- Ärge kasutage metallesemeid, mis võivad anumata kriipida.
- Anuma pinna kattematerjal võib aja jooksul ära kuluda, seega peaksite seda ettevaatlikult kasutama.
- Järgige rangelt küpsetusretsepte.
- Kui universaalset küpsetit ei suudeta puhtana hoida, võib selle tagajärjel pind kahjustuda, mis võib halvasti seadme tööle mõjuda ning ohustada kasutajat.
- Pikendusjuhett kasutades jälgige, et juhtme maksimaalne lubatud võimsus vastaks seadme võimsusele.
- Tähelepanu! Seade muutub töötades kuumaks! Vajaduse korral kasutage puudutamiseks pajakindaid või -lappe, kui seadet on vaja töö ajal puudutada.
- Kaitske oma nägu ja käsi ventiili vahelt väljuva auru eest.
- Ärge pange metallesemeid ega muid esemeid väljalaskeventiili ega teiste seadme detailide sisse.
- Ärge katke universaalse küpseti kaant rätikute või teiste esemetega.
- Ärge püüdke antud seadet iseseisvalt remontida. Vea kõrvaldamiseks pöörduge lähima teeninduskeskuse poole.
- Kui toode on olnud mõnda aega õhutemperatuuril alla 0°C, tuleb hoida seda enne sisselülitamist vähemalt 2 tundi toatemperatuuril.
- Tootja jätab endale õiguse teha ilma täiendava teatamiseta toote konstruktsiooni ebaolulisi muudatusi, mis ei mõjuta selle ohutust, töövõimet ega funktsioneerimist.
- Tootmiskuupäev on ära toodud tootel ja/või pakendil, aga ka saatedokumentatsioonis.

SEADISTAMINE

- Kontrollige, et küpseti sisse pole jäänud pakkematerjale ega ebavajalikke esemeid.
- Kontrollige seadet ja veenduge, et kaas, korpus, eemaldatav anum ja muud tarvikud pole transportimisel kahjustusi saanud.
- Vigade leidmisel ärge lülitage seadet sisse ning pöörduge teenindusse või tarnija poole.
- Asetage seade kuivale, tasasele ja kuumakindlale pinnale.
- Ärge pange seadet kergesisüttivate materjalide, plahvatusohtlike ainete ega isesüttivate gaaside lähedusse.
- Ärge pange seadet gaaspliidi, elektriahju ega teiste kuumusallikate lähedusse.
- Ärge pange seadet seinte või mööbli vahetusse lähedusse.
- Ärge pange ühtegi eset universaalse küpseti peale.

- Ärge pange universaalset küpsetit kappi. Normaalse töö tagamiseks jätke seadme ümber ventilatsiooni jaoks vaba ruumi: vähemalt 20 cm korpuse kohal, 10 cm tagapaneeli taga ning 5 cm korpuse küljeseinte ümber.

TÖÖ

- Esiteks, pesukausi, pühkige pind küttekeha, eemaldatav sisemine kate ja sisepind Multivarki.
- Asetage vesi ja toiduained anumasse. Ärge täitke multikeetja anumad rohkem kui 3/5 võrra selle mahust. Kuumas vees paisuvate või vahtu eraldavate toodete (riis, kuivatatud köögiviljad) keetmisel ärge täitke kastrulit rohkem kui pooleni selle mahust. Seejuures ei tohi toiduainete ja vee üldmaht olla väiksem 1/5 anuma täismahust.
- Asetage anum multikeetja sisse.
- Kinnitage sisemine eemaldatav kaas.
- Sulgege kaas klõpsuni.
- Lülitage multikeetja vooluvõrku. Näete displeil 88:88.
- Multikeetjal on 14 toiduvalmistamise programmi, programmide seadistuste üksikasjalikum juhend on lisatud tabelis.

Programm	Eelseadistatud aeg	Temperatuur	Aja seadeintervall
Крупы (Kruubid)	30min	105°C	00:10 ~2:30
Варка (Keetmine)	40 min	110°C	00:10 ~2:30
Паста (Pasta)	25 min	120 °C	00:10 ~2:30
Тушение (Hautamine)	50 min	115°C	00:10 ~2:30
Молочная каша (Piimapuder)	30 min	95°C	00:10 ~2:30
Пароварка (Aurutamine)	40 min	100°C	00:10 ~2:30
Выпечка (Küpsetus)	40 min	140°C	00:10 ~2:30
Жарка (Praadimine)	30 min	155°C	00:10 ~2:30
Запекание (Taignas küpsetamine)	2 h	50°C	00:10 ~2:30
Творог (Kohupiim)	30 min	95°C	00:10 ~2:30
Яйцо (Muna)	15 min	135°C	-
Отложенный старт (edasilükatud start)	-	-	-
Подогрев/ Отключение (soojendamise/väljalülitamine)	24 h.	60 °C	-
Таймер (taimer)	15 min.	-	00:10 ~2:30

- Programmi „AURUTAJA“ töötamisel tuleb kasutada aurutaja resti. Valage vesi anumasse, toiduained asetage restile, paigutage rest anuma peale.
- Programmide täpsem kirjeldus on toodud retseptiraamatus.

TÖÖ

- Vajutage nuppu «ПРОГРАММА» („PROGRAMM“) vajalik arv kordi, et valida sobiv toiduvalmistamisprogramm. Seejuures tekib displeile valitud programmi juurde marker. Samuti näete displeil eelseadistatud toiduvalmistamise aega.
- Te võite alustada tööd valitud programmiga ilma toiduvalmistamise aega muutmata. Selleks vajutage nuppu «СТАРТ („START“).
- Kui Te soovite toiduvalmistamise aega muuta, kasutades oma retseptijärgseid seadistusi, vajutage pärast programmi valikut nuppu «ТАЙМЕР» („TAIMER“).
- «ТАЙМЕР» („TAIMER“)
- Antud funktsioon võimaldab muuta programmi eelseadistatud tööaega ning valmistada roa oma retsepti järgi.
- Aja muutmiseks vajutage nuppu «ТАЙМЕР» („TAIMER“) vajalik arv kordi. Aeg muutub tabelis näidatud sammuga.
- Toiduvalmistamise alustamiseks vajutage nuppu «СТАРТ» („START“).
- «ОТЛОЖЕННЫЙ СТАРТ» („EDASILÜKATUD START“)
- Antud funktsioon võimaldab toiduvalmistamise alguse aja edasi lükata.
- Valige sobiv toiduvalmistamise programm, vajadusel seadistage sobiv toiduvalmistamise aeg nii, nagu ülalpool kirjeldatud.
- Funktsiooni seadistamiseks vajutage nuppu «ОТЛОЖЕННЫЙ СТАРТ» („EDASILÜKATUD START“), seadistage käivitumise edasilükkamise aeg, vajutades nuppu vajalik arv kordi. Displeil kuvatakse aeg, peale mida programm töö alustab.
- Funktsiooni töö alustamiseks vajutage nuppu «СТАРТ» („START“).
- «ПОДОГРЕВ/ОТКЛЮЧЕНИЕ» („SOOJENDAMINE/VÄLJALÜLITAMINE“)
- Vajadusel võite nuppu «ПОДОГРЕВ/ОТКЛЮЧЕНИЕ» („SOOJENDAMINE/VÄLJALÜLITAMINE“) vajutades peatada toiduvalmistamise protsessi.
- Soojendamise funktsioon töötab automaatselt ning lülitatakse sisse pärast toiduvalmistamise lõpetamist.
- Antud funktsiooni võib kasutada toidu soojendamiseks. Selleks asetage soojendamist vajav toit multikeetja anumasse ning vajutage nuppu «ПОДОГРЕВ/ОТКЛЮЧЕНИЕ» („SOOJENDAMINE/VÄLJALÜLITAMINE“).

- Maksimaalne soojendamise aeg on 24 tundi, seejuures ulatub multikeetja sees temperatuur kuni 60°C. Soojendamise ajal kuvatakse displeil «- -».

EELISED

- Mitmefunktsionaalsed programmid.
- Automaatne kogu protsessi juhtimine.
- Toiduvalmistamise alguse edasilükkamine.
- Kõrge soojuskoefitsiendi kasutegur 40% energia ja 60% aja kokkuhoiuga.
- Täishirmeetiline konstruktsioon toitainete ning maitse säilitamiseks ning toidu pehmemaks muutmiseks.
- Kergesti puhastuv multikeetja anum kolmekihilise nakkumisvastase kattega. Anumat võib pesta nõudepesumasinas.
- Kausis saate salvestada keedetud toitu (külmkapis), kasutades sisemise eemaldatav kaas.
- Turvalised kaitseseadmed:
 - kaitseseade kaane avamiseks ja sulgemiseks.
 - kaitsev temperatuuripiiraja. See aitab soojenemise automaatselt peatada, kui multikeetja käivitatakse tühja anumaga või ilma anumata.

PUHASTAMINE JA HOOLDUS

- Puhastage seadet regulaarselt ja eemaldage selle pinnalt kõik toidujäägid.
- Lülitage universaalne küpseti enne puhastamist välja ja vooluvõrgust lahti.
- Laske seadmel täielikult maha jahtuda. Puhastage juhtpaneel, küpseti sise- ja välispinnad puhastusvahendisse kastetud niiske lapiga ja seejärel kuivatage. Anumat peske soojas vees ja puhastusvahendis ning seejärel kuivatage rätiga. Anum on soovitatav pesta kohe pärast küpsetamist.
- Eemaldage sisemine eemaldatav kate, peske veega. Kuivatage.
- Ärge kasutage korrodeerivaid või abrasiivseid aineid.

HOIDMINE

- Jälgige, et seade on vooluvõrgust lahti ühendatud ja maha jahtunud. Tehke kõik toimingud, mis on kirjeldatud lõigus "PUHASTAMINE JA HOOLDUS".
- Hoidke universaalset küpsetit osaliselt suletud kaanega kuivas ja puhtas kohas.

VEAOTSING

- Kui ekraanil kuvatakse rikkekood, siis palun lülitage universaalne pliit välja vooluvõrgust ning oodake, kuni see maha jahtub. Juhul kui uuesti sisselülitades ei ole rikke indikaator kadunud, siis palun võtke ühendust teeninduskeskusega.



Antud sümbol tootel, pakendil ja/või saatedokumentatsioonis tähendab, et kasutatud elektrilisi ja elektroonilisi tooteid ja patareisid ei tohi ära visata koos tavaliste olmejäätmetega. Need tuleb anda ära spetsialiseeritud vastuvõtupunktidesse.

Täiendava informatsiooni saamiseks olemasolevatest jäätmete kogumise süsteemidest pöörduge kohalike võimuorganite poole.

Õige utiliseerimine aitab hoida kokku hinnalisi ressursse ning ennetada võimalikku negatiivset mõju inimeste tervisele ja ümbritseva keskkonna olukorrale, mis võib tekkida jäätmete ebaõige käitlemise tulemusel.

LV LIETOŠANAS INSTRUKCIJA

DROŠĪBAS NOTEIKUMI

- Pirms ierīces ekspluatācijas uzmanīgi izlasiet doto lietošanas instrukciju, lai izvairītos no bojājumu radīšanas lietošanas laikā.
- Pirms pirmās ieslēgšanas pārbaudiet, vai tehniskie parametri, kas norādīti uz izstrādājuma, atbilst elektrotīkla parametriem.
- Nepareiza ierīces lietošana var radīt tās bojājumus, materiālus zaudējumus un lietotāja veselības kaitējumus.
- Izmantot tikai sadzīves vajadzībām. Ierīce nav paredzēta rūpnieciskai izmantošanai.
- Vienmēr atslēdziet ierīci no elektrotīkla, ja Jūs to neizmantojat.
- Nepieļaujiet ūdens nokļūšanu uz barošanas pamatnes.
- Neizvietojiet ierīci vai elektrovadu ūdenī vai kādā citā šķidrumā. Ja tas ir noticis nekavējoties atslēdziet to no elektrotīkla un pirms turpināt ierīces lietošanu, pārbaudiet tās darba spējas un drošību pie kvalificētiem speciālistiem.
- Ierīce nav paredzēta izmantošanai personām (ieskaitot bērnus) ar pazeminātām fiziskām, emocionālām vai intelektuālām spējām vai personām bez dzīves pieredzes vai zināšanām, ja viņas nekontrolē vai neinstruē ierīces lietošanā persona, kas atbild par viņu drošību.
- Bērni ir jākontrolē, lai nepieļautu spēlēšanos ar ierīci.
- Sekojiet līdzi, lai elektrovads nepieskartos klāt asām malām un karstām virsmām.
- Lai atslēgtu ierīci no elektrotīkla, velciet aiz kontaktdakšas, nevis aiz vada aiz vada.
- Ierīcei stabili jāatrodas uz sausas līdzenas virsmas. Nenovietojiet ierīci uz karstām virsmām, kā arī siltuma avotu (piem. elektrisko plītiņu), aizkaru tuvumā un zem piekaramiem plauktiem.
- Nekad neatstājiet ieslēgtu ierīci bez uzraudzības.

- Izmantojiet multivāres ierīci tikai produktu pagatavošanai. Nekādā gadījumā nežāvējiet tajā drēbes, papīru vai citus priekšmetus.
- Nedarbiniet multivāres ierīci ar tukšu trauku.
- Neizmantojiet ierīci bez trauka.
- Nelieciet produktus tieši uz multivāres ierīces pamatnes, izmantojiet trauku.
- Neaizvietojiet trauku ar citu konteineri.
- Neizmantojiet metāla priekšmetus, kas var ieskrāpēt trauku.
- Trauka pārklājums var pakāpeniski nodilt, tāpēc ar to ir jāapietas saudzīgi.
- Izmantojiet pagatavošanas receptes.
- Multivāres ierīces nepienācīga uzturēšana tīrībā var izraisīt virsmas nodilumu, kas var nelabvēlīgi ietekmēt ierīces darbību un radīt potenciālus draudus lietotājam.
- Izmantojot pagarinātāju pārliecinieties, ka kabeļa maksimāli pieļaujamā jauda atbilst ierīces jaudai.
- Uzmanību! Darbības laikā ierīce sasilst! Gadījumā, ja multivāres ierīces darbības laikā ir nepieciešams kontakts ar to, lietojiet virtuves cimds.
- Sargājiet seju un rokas no tvaika, kas izplūst no vārsta.
- Neievietojiet metāla vai citus priekšmetus izplūdes vārstā vai jebkurās citās izstrādājuma daļās.
- Neapklājiet multivāres ierīces vāku ar dvieļiem vai citiem priekšmetiem.
- Ierīce paredzēta tikai ūdens uzsildīšanai. Aizliegts izmantot citiem mērķiem, tas var radīt ierīces bojājumus.
- Necentieties patstāvīgi labot ierīci vai nomainīt jebkādas detaļas. Ierīces bojājuma gadījumā dodieties uz tuvāko Servisa centru.
- Ja izstrādājums kādu laiku ir atradies temperatūrā zem 0°C, pirms ieslēgšanas tas ir jāpatur istabas apstākļos ne mazāk kā 2 stundas.
- Ražotājs patur sev tiesības bez papildu brīdinājuma ieviest izstrādājuma konstrukcijā nelielas izmaiņas, kas būtiski neietekmē tā drošību, darbību un funkcionalitāti.
- Ražošanas datums ir norādīts uz izstrādājuma un/vai iepakojuma, kā arī pavaddokumentos.

UZSTĀDĪŠANA

- Pārliecinieties, ka multivāres ierīces iekšpusē nav iepakojuma materiālu un nepiederošu priekšmetu.
- Pārbaudiet, vai transportēšanas laikā nav bojāts vāks, korpuss, papildu piederumi, noņemamais trauks.
- Gadījumā, ja tiek atklāti jebkādi defekti, nedarbiniet ierīci, griezieties pie pārdevēja vai servisa centrā.
- Novietojiet ierīci uz sausas, līdzenas un karstumizturīgas virsmas.
- Nenovietojiet ierīci degošu materiālu, sprāgstvielu un pašuzliesmojošu gāzu tuvumā.
- Nenovietojiet ierīci blakus gāzes vai elektriskai plītij, kā arī citiem siltuma avotiem.
- Nenovietojiet ierīci tiešā sienas vai mēbeļu tuvumā.
- Uz multivāres ierīces neko nelieciet.
- Multivāres ierīci nedrīkst ievietot skapī. Ierīces normālai darbībai jānodrošina brīva telpa ventilācijai: ne mazāk kā 20 cm no augšas, 10 cm no mugurpuses un ne mazāk kā 5 cm no sāniem.

DARBĪBA

- Pirmiausia nusiaplaukiet dubenēlyje, nuvalykite šildytuvo, nuimamas vidinės dangčio ir vidinio paviršiaus Multivarki paviršij.
- Ielejiet traukā ūdeni un ielieciet produktus. Nepiepildiet ierīces trauku vairāk kā par 3/5 no tā apjoma. Gatavojot produktus, kuri mēdz uzbrīst karstā ūdenī (rīsi, sausie dārzeņi) vai puto, nepiepildiet katlu vairāk kā par pusi no tā apjoma. Vienlaikus kopējais produktu un ūdens apjoms nedrīkst būt mazāks par 1/5 no trauka pilna apjoma.
- Ievietojiet trauku multivāres ierīcē.
- Pritvirtinkite vidinį nuimamą dangtelį.
- Aizveriet vāku līdz klikšķim.
- Pievienojiet multivāres ierīci elektrotīklam. Displejā parādīsies 88:88.
- Multivāres ierīcei ir 14 gatavošanas programmas, sīkāks programmu iestatījumu apraksts atrodams tabulā.

Programma	Iepriekš iestatītais laiks	Temperatūra	Laika regulēšanas intervāls
Крупы (Putraimi)	30min	105°C	00:10 ~2:30
Варка (Vārīšana)	40 min	110°C	00:10 ~2:30
Паста (Makaroni)	25 min	120 °C	00:10 ~2:30
Тушение (Sautēšana)	50 min	115°C	00:10 ~2:30
Молочная каша (Piena putra)	30 min	95°C	00:10 ~2:30
Пароварка (Tvaicēšana)	40 min	100°C	00:10 ~2:30
Выпечка (Mīklas izstrādājumi)	40 min	140°C	00:10 ~2:30
Жарка (Cepšana)	30 min	155°C	00:10 ~2:30
Запекание (Sacepšana)	2 h	50°C	00:10 ~2:30

Творог (Biezpiens)	30 min	95°C	00:10 ~2:30
Яйцо (Olas)	15 min	135°C	-
Отложенный старт (starta atlikšana)	-	-	-
Подогрев/ Отключение (uzsildīšana/atcelšana)	24 h.	60 °C	-
Таймер (taimeris)	15 min.	-	00:10 ~2:30

- Gatavojot programmā "ПАРОВАРКА" (TVAICĒŠANA), jāizmanto tvaicēšanas režģis. Traukā ielejiet ūdeni, uz režģa novietojiet produktus, uzstādiet režģi uz trauka.

- Sīkāks programmu apraksts atrodams receptšu grāmatā.

DARBĪBA

- Lai izvēlētos noteiktu programmu, piespiediet pogu "ПРОГРАММА" (PROGRAMMA) tik reizes, cik nepieciešams. Vienlaikus iepretī izvēlētajai programmai iedegsies indikators. Displejā parādīsies arī iepriekš iestatītais gatavošanas laiks.

- Sākt darbu izvēlētajā programmā var nemainot gatavošanas laiku. Lai sāktu gatavošanu, piespiediet pogu "СТАРТ" (STARTS).

- Lai mainītu gatavošanas laiku atbilstoši savai izvēlētajai receptei, pēc programmas izvēles piespiediet pogu "ТАЙМЕР" (TAIMERIS).

"ТАЙМЕР" (TAIMERIS)

- Šī funkcija ļauj mainīt iepriekš iestatīto programmas darbības laiku un pagatavot ēdienu pēc savas receptes.

- Lai mainītu laiku, piespiediet pogu "ТАЙМЕР" (TAIMERIS) tik reizes, cik nepieciešams. Laiks mainās ar soli, kas norādīts tabulā.

- Lai sāktu gatavošanu, piespiediet pogu "СТАРТ" (STARTS).

"ОТЛОЖЕННЫЙ СТАРТ" (STARTA ATLIKŠANA)

- Šī funkcija ļauj atlikt gatavošanas laika sākumu.

- Izvēlieties vajadzīgo gatavošanas programmu un, ja nepieciešams, ievadiet vēlamo gatavošanas laiku, kā aprakstīts iepriekš.

- Funkcijas iestatīšanai piespiediet pogu "ОТЛОЖЕННЫЙ СТАРТ" (STARTA ATLIKŠANA) un uzstādiet starta atlikšanas laiku, piespiežot pogu tik reizes, cik nepieciešams. Displejā būs redzams laiks, pēc kura programma sāks darbību

- Funkcijas ieslēgšanai piespiediet pogu "СТАРТ" (STARTS).

"ПОДОГРЕВ/ОТКЛЮЧЕНИЕ" (UZSILDĪŠANA/ATCELŠANA)

- Nepieciešamības gadījumā, piespiežot pogu "ПОДОГРЕВ/ОТКЛЮЧЕНИЕ" (UZSILDĪŠANA/ATCELŠANA) var pārtraukt gatavošanas procesu.

- Uzsildīšanas funkcija darbojas automātiski un ieslēdzas beidzoties gatavošanai.

- Šo funkciju var izmantot ēdiena uzsildīšanai. Šim nolūkam ievietojiet uzsildāmo ēdienu multivāres ierīces traukā un piespiediet pogu "ПОДОГРЕВ/ОТКЛЮЧЕНИЕ" (UZSILDĪŠANA/ATCELŠANA).

- Maksimālais uzsildīšanas laiks ir 24 stundas, un multivāres ierīces iekšpusē temperatūra sasniegs 60°C. Uzsildīšanas laikā displejā būs redzams "- -".

PRIEKŠROCĪBAS

- Daudzfunkcionālas programmas.

- Automātiska visa procesa vadība.

- Gatavošanas sākuma laika atlikšana.

- Augsts siltuma lietderības koeficients ar 40% enerģijas un 60% laika ietaupījumu.

- Pilnīgi hermētiska konstrukcija barības vielu un garšas saglabāšanai un ēdienu mīkstumam.

- Viegli tīrāms multivāres ierīces trauks ar trīskārtu pretpiedeguma pārklājumu. Trauku var mazgāt trauku mazgāšanas mašīnā.

- Dubenyje galite laikyti paruošto maisto (šaldytuve), naudojant vidinį nuimamą dangtelį.

- Drošas aizsargierīces:

- Aizsargierīce vāka atvēršanai un aizvēršanai.

- Temperatūras ierobežotājs, kas palīdz automātiski apturēt silšanu gadījumā, ja multivāres ierīce darbojas ar tukšu trauku vai bez tā.

TĪRĪŠANA UN APKOPE

- Ierīce ir regulāri jātīra un tās virsmas ir jāatbrīvo no ēdiena atliekām.

- Pirms tīrīšanas izslēdziet multivāres ierīci un atvienojiet to no elektrotīkla.

- Ļaujiet ierīcei pilnībā atdzist. Noslaukiet vadības paneli, ārējās un iekšējās virsmas, noņemamo trauku ar mitru audumu un mazgāšanas līdzekli, pēc tam nosusiniet. Izmazgājiet trauku siltā ūdenī ar mazgāšanas līdzekli un noslaukiet sausu. Vēlams mazgāt trauku uzreiz pēc ēdiena pagatavošanas.

- Nuimkite vidinį nuimamą dangtelį, nuplaukite jį vandeniu. Nušluostykite sausai.

- Neizmantojiet agresīvās vielas vai abrazīvos materiālus.

GLABĀŠANA

- Pārliecinieties, ka ierīce ir atvienota no elektrotīkla un ir pilnībā atdzisusi. Izpildiet visas sadaļas "TĪRĪŠANA UN APKOPE" prasības.

- Glabājiet multivāres ierīci ar mazliet atvērtu vāku sausā tīrā vietā.

BOJĀJUMU NOVĒRŠANA

- Ja displejā parādās kļūdas informācija, atvienojiet ierīci no tīkla un ļaujiet tai atdzist. Ja pēc atkārtotas ieslēgšanas indikators nepazūd, griezieties servisa centrā.



Šis simbols uz izstrādājuma, iepakojuma un/vai pavaddokumentiem nozīmē, ka nolietotus elektro- vai elektroniskos izstrādājumus un baterijas nedrīkst izmest kopā ar parastajiem sadzīves atkritumiem. Tie ir jānodod specializētajos pieņemšanas punktos.

Lai iegūtu papildu informāciju par esošajām atkritumu savākšanas sistēmām, vērsieties vietējā pašvaldībā.

Pareiza utilizācija palīdzēs saglabāt vērtīgus resursus un novērst iespējamo negatīvo ietekmi uz cilvēku veselību un apkārtējās vides stāvokli, kas var rasties nepareizas rīkošanās ar atkritumiem rezultātā.

LI VARTOTOJO INSTRUKCIJA SAUGUMO PRIEMONĒS

- Prietaiso gedimams išvengti prieš pirmąjį naudojimą atidžiai perskaitykite šią instrukciją.
- Prieš įjungdami prietaisą pirmą kartą įsitinkinkite, ar prietaiso etiketėje nurodytos techninės charakteristikos atitinka tinklo parametrus.
- Neteisingai naudodamiesi гaминиu, Jūs galite jį sugadinti, patirti nuostolių arba pakenkti savo sveikatai.
- Naudoti tik buitiniams tikslams. Prietaisas nėra skirtas pramoniniam naudojimui.
- Nesinaudodami prietaisu, visada išjunkite jį iš elektros tinklo.
- Neleiskite vandeniui patekti ant šildymo pagrindo.
- Nenardinkite prietaiso ir maitinimo laido į vandenį bei kitus skysčius. Įvykus tokiai situacijai, nedelsdami išjunkite jį iš elektros tinklo ir kreipkitės į kvalifikuotus specialistus prietaiso veikimui bei saugumui patikrinti.
- Prietaisas nėra skirtas naudotis žmonėms (įskaitant vaikus), turintiems sumažėjusias fizines, jausmines ar protines galias; arba jie neturi patirties ar žinių, kai asmuo, atsakingas už tokių žmonių saugumą, nekontroliuoja ar neinstruktuoja jų, kaip naudotis šiuo prietaisu.
- Vaikus būtina kontroliuoti, kad jie nežaistų šiuo prietaisu.
- Pasirūpinkite, kad elektros laidas neliestų aštrių kampų ir karštų paviršių.
- Traukdami kištuką iš elektros lizdo, niekada netempkite laido.
- Prietaisas turi tvirtai stovėti ant sauso lygaus paviršiaus. Nestatykite virdulio ant karštų paviršių bei šalia šilumos šaltinių (pvz., elektrinių viryklių), užuolaidų ir po pakabinamosiomis lentynomis.
- Niekada nepalikite įjungto prietaiso be priežiūros.
- Neleiskite vaikams naudotis prietaisu be suaugusiųjų priežiūros.
- Garų puodą naudokite tik гaминти maistą. Jokiu būdu nedžiovinkite jame drabužių, popieriaus ar kitų daiktų.
- Neįjunkite garų puodo, kai tuščias jo dubuo.
- Nenaudokite garų puodo be dubens.
- Nedėkite produktų tiesiogiai ant garų puodo dugno, naudokitės dubeniu.
- Nekeiskite dubens kitu indu.
- Nenaudokite metalinių daiktų, kurie galėtų pažeisti dubenį.
- Specialiaja danga padengtas dubens paviršius palaipsniui gali nusitrinti. Todėl būtina atsargiai juo naudotis.
- Vadovaukitės maisto paruošimo receptais.
- Jei nesirūpinama, kad garų puodas būtų švarus, gali nusidėvėti jo paviršius. Tai gali turėti neigiamos įtakos prietaiso eksploatavimui ir kilti pavojingos situacijos.
- Naudojant ilgintuvą, įsitinkinkite, kad maksimali leidžiama kabelio galia atitiktų prietaiso galią.
- Dėmesio! Naudojant prietaisą, jis įkaista! Jei naudojantis garų puodu būtina prie jo liestis, mūvėkite virtuvines pirštines ar naudokite kitas apsaugos priemones.
- Saugokite veidą ir rankas nuo iš sklendės išeinančiųjų garų.
- Į išleidimo sklendę ar kitas гaминиo detales nedėkite metalinių ar kitų daiktų.
- Garų puodo dangčio neuždenkite rankšluosčiu ar kitais daiktais.
- Nebandykite savarankiškai remontuoti prietaiso arba keisti jo detalių. Atsiradus gedimams kreipkitės į artimiausią Serviso centrą.
- Jeigu гaминус kai kurį laiką buvo laikomas žemesnėje nei 0°C temperatūroje, prieš įjungdami prietaisą palaikykite jį kambario temperatūroje ne mažiau kaip 2 valandas.
- Гaминтоjas pasilieka teisę be atskiro perspėjimo nežymiai keisti įrenginio konstrukciją išsaugant jo saugumą, funkcionalumą bei esmines savybes.
- Gamybės data nurodyta ant гaминиo ir (arba) pakuotėje, taip pat lydinčioje dokumentacijoje.

MONTAVIMAS

- Įsitinkinkite, kad garų puodo viduje nebūtų įpakavimo medžiagų ir pašalinių daiktų.
- Patikrinkite, kad pervežimo metu nebūtų pažeistas dangtelis, korpusas, priedai, išimamas dubuo.
- Aptikę bet kokių defektų, neįjunkite prietaiso, kreipkitės į pardavėją arba buitines technikos priežiūros centrą.
- Prietaisą padėkite ant sauso, lygaus ir karščiui atsparaus paviršiaus.
- Nedėkite prietaiso šalia degių, sprogių medžiagų ir savaime užsidegančių dujų.

- Nedėkite prietaiso šalia dujų ar elektrinių viryklių, taip pat kitų šilumos šaltinių.
- Nedėkite prietaiso šalia sienos ar baldų.
- Nieko nedėkite į garų puodą.
- Nereikėtų dėti garų puodo į spintelę. Naudojantis prietaisu, būtina užtikrinti laisvą oro prieigą - ventiliaciją: ne mažiau 20 cm. iš viršaus, 10 cm. nuo galinės dalies ir ne mažiau 5 cm. iš šono.
- Naudojantis prietaisu pirmąjį kartą, drėgnu ir švari audiniu išvalykite išimamą dubenį, garų indą, matavimo indą, šaukštą, vidinę ir išorinę garų puodo dalis.

NAUDOJIMAS

- Pirmą kartą, nomazgājiet bļodu, noslaukiet virsmu sildītāju, noņemamu iekšējo vāku un iekšējo virsmu Multivarki.
- Į dubenį įpilkite vandens ir įdėkite produktus. Neužpildykite daugiafunkcinio puodo tūrio daugiau nei 3/5 jo apimtį. Verdant produktus, kurie išbrinksta karštame vandenyje (ryžiai, džiovintos daržovės) arba išskiria putas, nepildykite puodo daugiau nei pusę jo tūrio. Bendrasis produktų ir vandens tūris neturi būti mažesnis nei 1/5 bendrojo dubens tūrio.
- Įdėkite dubenį į daugiafunkcinį puodą.
- Piestipriniet iekšējo noņemams vāks.
- Uzdarykite dangtelį, kol pasigirs spragtelėjimas.
- Įjunkite daugiafunkcinį puodą į maitinimo tinklą. Monitoriuje išvysite 88:88.
- Daugiafunkciniame puode numatyta 14 maisto ruošos programų, detalesnis programų nustatymo aprašymas pateiktas lentelėje.

Programa	Numatytasis laikas	Temperatūra	Laiko nustatymo intervalas
Крупы (Kruopos)	30min.	105°C	00:10 ~2:30
Варка (Virimas)	40 min.	110°C	00:10 ~2:30
Паста (Makaronai)	25 min.	120 °C	00:10 ~2:30
Тушение(Troškinimas)	50 min.	115°C	00:10 ~2:30
Молочная каша (Pieniška košė)	30 min.	95°C	00:10 ~2:30
Пароварка (Virimas garais)	40 min.	100°C	00:10 ~2:30
Выпечка (Kepimas)	40 min.	140°C	00:10 ~2:30
Жарка (Skrudinimas)	30 min.	155°C	00:10 ~2:30
Запекание (Arkepimas)	2 h.	50°C	00:10 ~2:30
Творог (Varškė)	30 min.	95°C	00:10 ~2:30
Яйцо (Kiaušinis)	15 min.	135°C	-
Отложенный старт (atidėta paleistis)	-	-	-
Подогрев/ Отключение (pašildymas / atjungimas)	24 h.	60 °C	-
Таймер (laikmatis)	15 min.	-	00:10 ~2:30

- Dirbant „ПАРОВАРКА“ (apdorojimas garais) programa, būtina naudotis apdoravimo garais grotelėmis. Į dubenį įpilkite vandens, ant grotelių padėkite produktus, sumontuokite ant dubenio groteles.
- Išsamesnis programų aprašymas pateiktas receptų knygoje.

NAUDOJIMAS

- Paspauskite „ПРОГРАММА“ (programa) reikiamą kiekį kartų, kad pasirinktumėte reikiamą maisto ruošos programą. Monitoriuje priešais pasirinktą programą pasirodys žymuo. Monitoriuje taip pat išvysite numatytąjį ruošos laiką.
- Galite paleisti pasirinktą programą nekeičiant ruošos laiko. Šiam tikslui paspauskite mygtuką „START“ (paleistis).
- Jei norite pakeisti ruošos laiką, pasirinkę recepto nustatymus, pasirinkę programą, paspauskite mygtuką „ТАЙМЕР“ (laikmatis).
- „ТАЙМЕР“ (laikmatis)
 - Ši funkcija leidžia keisti numatytąjį programos veikimo laiką ir paruošti patiekalą pagal savo pasirinktą receptą.
 - Norint paleisti laiką, paspauskite „ТАЙМЕР“ (laikmatis) mygtuką reikiamą kiekį kartų. Laikas keičiamas lentelėje nurodytu intervalu.
 - Ruošos pradžia paspauskite „СТАРТ“ (paleistis) mygtuką.
- „ОТЛОЖЕННЫЙ СТАРТ“ (atidėta paleistis)
 - Ši funkcija leidžia atidėti ruošos pradžią.
 - Pasirinkite reikiamą ruošos programą, jei reikia, nustatykite jums reikiamą ruošos laiką, kaip nurodyta anksčiau.
 - Norint nustatyti šią funkciją, paspauskite „ОТЛОЖЕННЫЙ СТАРТ“ (atidėta paleistis) mygtuką, atidėjimo laiką nustatykite paspausdami mygtuką reikiamą kartų kiekį. Monitoriuje išvysite laiką, po kurio bus paleista programa.
 - Norint paleisti funkciją, paspauskite „СТАРТ“ (paleistis) mygtuką.

„ПОДОГРЕВ / ОТКЛЮЧЕНИЕ“ (pašildymas / atjungimas)

- Jei reikia, paspaudus „ПОДОГРЕВ / ОТКЛЮЧЕНИЕ“ (pašildymas / išjungimas) mygtuką, galite sustabdyti ruošos procesą.
- Pašildymo funkcija veikia automatiškai ir įsijungia baigus maisto ruošą.
- Šią funkciją galima naudoti pašildant maistą. Šiam tikslui įdėkite patiekalą, kurį reikia pašildyti į daugiafunkcinio puodo dubenį ir paspauskite „ПОДОГРЕВ / ОТКЛЮЧЕНИЕ“ (pašildymas / išjungimas) mygtuką.
- Maksimalus pašildymo laikas sudaro 24 val., o daugiafunkcinio puode viduje temperatūra sieks 60°C. Pašildymo metu monitoriuje bus matoma « - - ».

PRIVALUMAI

- Daugiafunkcinės programos.
- Automatinis visų procesų valdymas.
- Maisto ruošos atidėjimo laikas
- Aukštas naudingosios veiklos šilumos koeficientas, leidžiantis sutaupyti 40% energijos ir 60% laiko.
- Visiškai hermetiška konstrukcija, leidžianti išsaugoti maistines medžiagas ir skonį, taip pat suteikti maistui minkštumo.
- Lengvai išvalomas daugiafunkcinio puodo dubuo su 3 sluoksniu nepridedančia danga. Dubenį galima plauti indaplovėje.
- Būdamas jūs varat užglabāt ēdiena (ledusskapī), izmantojot iekšējo noņemams vāks.
- Patikimi apsauginiai įtaisai:
 - Apsauginis įtaisas atidarant ir uždarant dangtelį.
 - Apsauginis temperatūros ribotuvas. Jis padeda automatiškai sustabdyti pašildymą, kai daugiafunkcinis puodas veikia tuščiu dubeniu ar be jo.

VALYMAS IR PRIEŽIŪRA

- Prietaisą reikia reguliariai valyti ir nuo jo paviršiaus pašalinti bet kokius maisto likučius.
- Prieš valant, išjunkite garų puodą ir ištraukite maitinimo laidą iš elektros tinklo.
- Leiskite prietaisui atvėsti. Drėgnu audiniu, suvilgytu valymo priemonėmis, nuvalykite valdymo pultą, išorinį ir vidinį paviršių. Vėliau sausai nuvalykite. Išplaukite dubenį šiltu vandeniu ir plovimo priemonėmis ir sausai nuvalykite. Pageidaujama dubenį išplauti tuojau pat, paruošus valgį.
- Noņemiet iekšējo noņemamu vāciņu, nomazgājiet to ar ūdeni. Noslaucīt sausu.
- Nenaudokite agresyviųjų ar abrazyvinių medžiagų.

SAUGOJIMAS

- Įsitinkite, kad prietaisas būtų išjungtas iš maitinimo tinklo ir būtų visai atvėsęs. Atlikite visus „VALYMAS IR PRIEŽIŪRA“ skyriaus reikalavimus.
- Garų puodą atvertu dangčiu saugokite sausoje vietoje.

TRIKČIŲ ŠALINIMAS

- Kai monitoriuje pateikiama informacija apie klaidą, išjunkite prietaisą iš maitinimo tinklo ir leiskite jam atvėsti. Jei dar kartą įjungus prietaisą klaida neišnyksta, kreipkitės į techninės priežiūros centrą.



Šis simbolis ant гaминю, pakuotėje ir (arba) lydinčioje dokumentacijoje reiškia, kad naudojami elektriniai ir elektroniniai гaминiai bei baterijos neturėtų būti išmetami (išmestos) kartu su įprastinėmis buitinėmis atliekomis. Juos (jas) reikėtų atiduoti specializuotiems priėmimo punkтамs.

Norint gauti papildomos informacijos apie galiojančias atliekų surinkimo sistemas, kreipkitės į vietines valdžios institucijas.

Teisingai utilizuojant atliekas, sutaupysite vertingų išteklių ir apsaugosite žmonių sveikatą ir aplinką nuo neigiamo poveikio, galinčio kilti netinkamai apdorojant atliekas.

HASZNALATI UTASÍTÁS

FONTOS BIZTONSÁGI INTÉZKEDÉSEK

- A készülék használatá elött, a készülék károsodása elkerülése érdekében figyelmesen olvassa el a Használati utasítást.
- Első használat elött ellenőrizze, megfelelnek-e a termékben feltüntetett műszaki adatok a villamos hálózat adatainak.
- A helytelen kezelés a készülék károsodásához, anyagi kárhoz, vagy a használo egészségkárosodásához vezethet.
- Csak otthoni használatra, ne használja nagyüzemi célra.
- Használaton kívül mindig áramtalanítsa a készüléket.
- Víz ne kerüljön az áramforrást biztosító elemre!
- Ne merítse a készüléket és a vezetéket vízbe vagy más folyadékba. Hogyha ez megtörtént, azonnal áramtalanítsa a készüléket és, mielőtt újra használná azt, ellenőrizze a készülék munkaképességét és biztonságát szakképzett szerelő segítségével.

- Ne használják a készüléket fizikai-, érzelmi-, illetve szellemi fogyatékos személyek, vagy tapasztalattal, elegendő tudással nem rendelkező személyek (beleértve a gyerekeket) felügyelet nélkül, vagy ha nem kaptak a készülék használatával kapcsolatos instrukciót a biztonságukért felelős személytől.
- A készülékkel való játszás elkerülése érdekében tartsa a gyermekeket felügyelet alatt.
- Figyeljen arra, hogy a vezeték ne érintkezzen éles, vagy forró felülettel.
- A készülék áramtalanítása közben fogja a csatlakozódugót, ne húzza a vezetéket.
- A készüléket száraz, sima felületre szilárdan kell felállítani. Ne alítsa fel a készüléket forró felületre, valamint hőforrás (villamos tűzhely) függöny közelében és függő polcok alatt.
- Soha ne hagyja felügyelet nélkül a bekapcsolt teafőzőt.
- Felnőttek ellenőrzése nélkül ne engedje gyerekeknek használni a teafőzőt.
- Csak élelmiszer elkészítésére használja a multifunkciós főzőkészüléket. Soha ne szárítson benne ruhát, papírterméket vagy egyéb tárgyat.
- Ne használja a multifunkciós főzőkészüléket üres főzőedénnyel.
- Ne használja a multifunkciós főzőkészüléket főzőedény nélkül.
- Ne rakja ki a termékeket közvetlenül a multifunkciós főzőkészülék aljára, használjon főzőedényt.
- Ne helyettesítse a főzőedényt más edénnyel.
- Ne használjon fém tárgyakat, amelyek megkarcolhatják a főzőedényt.
- A főzőedény felületének a bevonata fokozatosan lekophat, ezért használja az edényt óvatosan.
- Kövesse a főzési receptek előírásait.
- Ha a multifunkciós főzőkészülék nem lesz tisztán tartva, ez felszíni kopáshoz vezethet, ami hátrányosan befolyásolhatja a műszer működését, és veszélyes lehet a felhasználó számára.
- Hosszabbító használatkor, győződjön meg róla, hogy a kábel megengedett maximális teljesítménye megegyezik a készülék teljesítőképességével.
- Figyelem! Üzemeltetés közben a készülék felmelegszik! A multifunkciós főzőkészülékkel való szükségszerű érintkezés esetén működés közben használjon edényfogó kesztyűt vagy lekapcsolható fogantyút.
- Védje arcát és kezeit a szelepen kiáradó gőztől.
- Ne helyezzen fém vagy egyéb tárgyakat a kivezető szelepbe, vagy a készülék bármely egyéb részébe.
- Ne takarja le a multifunkciós főzőkészülék fedelét törülőkendővel vagy egyéb tárggyal.
- Ne próbálja egyedül javítani a készüléket, cserélni az alkatrészeket. Forduljon a közeli szervizbe.
- Amennyiben a készüléket valamennyi ideig 0°C–nál tárolták, bekapcsolása előtt legalább 2 órán belül tartsa szobahőmérsékleten.
- A gyártónak jogában áll értesítés nélkül másodrendű módosításokat végezni a készülék szerkezetében, melyek alapvetően nem befolyásolják a készülék biztonságát, működőképességét, funkcionalitását.
- A gyártási idő a terméken és/vagy a csomagoláson, illetve a kísérő dokumentumokban található.

ELŐKÉSZÜLETEK

- Győződjön meg arról, hogy a főzőedény nem tartalmaz csomagolóanyagot vagy idegen tárgyat.
- Ellenőrizze, hogy nem sérült-e meg szállítás során a fedél, készüléktest, tartozékok, kivehető főzőedény.
- Ha bármilyen hibát észlel, ne kapcsolja be a készüléket, forduljon az eladóhoz vagy szervizközpontba.
- Helyezze a készüléket száraz, egyenletes és hőálló felületre.
- Ne helyezze a készüléket gyúlékony anyagok, robbanóanyagok, és öngyulladó gázforrás közelébe.
- Ne helyezze a készüléket gáz- vagy elektromos tűzhely, és egyéb hőforrás közelébe.
- Ne helyezze a terméket fal vagy bútor közelébe.
- Ne rakjon semmit a multifunkciós főzőkészülék tetejére.
- A multifunkciós főzőkészüléket ne helyezze szekrénybe. A készülék normál működéséhez elegendő helyet szükséges biztosítani szellőzés céljából: legalább 20 cm fentről, 10 cm a hátsó fal felől, és legalább 5 cm az oldalsó falaktól.
- Első használat előtt tisztítsa meg a kivehető főzőedényt, gőzfőző-tartályt, mérőpoharat, kanalat, a multifunkciós főzőkészülék belső és külső részeit tiszta nedves törülőkendővel.

MŰKÖDÉS

- Először is, kézmosó, törölje le a felületet a fűtés, a kivehető belső burkolat és belső felülettel Multivarki.
- Öntsön vizet és helyezze a termékeket a főzőedénybe. Ne töltsen meg a főzőedényt több mint 3/5 részre. Amennyiben olyan termékeket használ, amelyek forró vízben megduzzadnak (rizs, szárított zöldség) vagy habot képeznek, legfeljebb félig töltsen meg a főzőedényt. Emellett, a termékek és a víz összértéke ne legyen kevesebb a főzőedény teljes űrtartalma 1/5 részénél.
- Helyezze a főzőedényt a multifunkciós főzőkészülék belsejébe.
- Biztosítsa a belső levehető fedél.
- Zárja le a fedelét kattanásig.
- Csatlakoztassa a multifunkciós főzőkészüléket az elektromos hálózathoz. A kijelzőn 88:88 látható.
- A multifunkciós főzőkészülék 14 főzési programmal rendelkezik, a beállítások részletesebb leírását a táblázat tartalmazza.

Program	Eredetileg beállított idő	Hőmérséklet	Időintervallum
Крупы (Darák)	30perc	105°C	00:10 ~2:30
Варка (Főzés)	40 perc	110°C	00:10 ~2:30
Паста (Tészta)	25 perc	120 °C	00:10 ~2:30
Тушение (Pörkölés)	50 perc	115°C	00:10 ~2:30
Молочная каша (Tejbekeása)	30 perc	95°C	00:10 ~2:30
Пароварка (Gőzfőző)	40 perc	100°C	00:10 ~2:30
Выпечка (Sütemény)	40 perc	140°C	00:10 ~2:30
Жарка (Sütés)	30 perc	155°C	00:10 ~2:30
Запекание (Sütőben sütés)	2 h	50°C	00:10 ~2:30
Творог (Túró)	30 perc	95°C	00:10 ~2:30
Яйцо (Tojás)	15 perc	135°C	-
Отложенный старт (elhalasztott start)	-	-	-
Подогрев/ Отключение (melegítés/kikapcsolás)	24 h.	60 °C	-
Таймер (időzítés)	15 perc	-	00:10 ~2:30

• A «ПАРОВАРКА» (GŐZFŐZŐ) program működése közben használja a gőzfőző rácsot. Öntsön vizet a főzőedénybe, rakja rá a rácsra a termékeket, helyezze a rácsot a főzőedényre.

• Részletesebb információ a programokról és azok beállításáról a receptek könyvében található.

MŰKÖDÉS

• Ahhoz, hogy kiválassza a megfelelő főzési programot, nyomja meg a «ПРОГРАММА» (PROGRAM) gombot kellő mennyiségyszer. Közben a kijelzőn a kiválasztott programmal szemben jelzés fog megjelenni. A kijelzőn ugyancsak látható lesz az eredetileg beállított főzési idő.

• A kiválasztott programnál elkezdheti a főzést a főzési idő módosítása nélkül is. Ehhez nyomja meg a «СТАРТ» (START) gombot.

• Amennyiben módosítani kívánja a főzési időt és saját beállításokat eszközölni a receptnek megfelelően, a program kiválasztása után nyomja meg az «ТАЙМЕР» (IDŐZÍTÉS) gombot.

«ТАЙМЕР» (IDŐZÍTÉS)

• Az adott funkció lehetőséget nyújt módosítani az adott programnál eredetileg beállított működési időt és saját recept szerint elkészíteni az ételt.

• Az időérték módosításához nyomja meg kellő mennyiségyszer az «ТАЙМЕР» (IDŐZÍTÉS) gombot. Az idő a táblázatban megadott lépésben változik.

• A működés elkezdéséhez nyomja meg a «СТАРТ» (START) gombot.

«ОТЛОЖЕННЫЙ СТАРТ» (ELHALASZTOTT START)

• Jelen funkció lehetővé teszi az elkészítési idő kezdetének elhalasztását.

• Válassza ki a megfelelő főzési programot, szükség esetén állítsa be a kellő főzési időt a fent leírtak szerint.

• Az adott funkció beállításához nyomja meg az «ОТЛОЖЕННЫЙ СТАРТ» (ELHALASZTOTT START) gombot és állítsa be az elhalasztás idejét úgy, hogy megnyomja megfelelő mennyiségyszer a kellő gombot. A kijelzőn látható lesz, mennyi idő múlva kezd el működni a program.

• A funkció indítása érdekében nyomja meg a «СТАРТ» (START) gombot.

«ПОДОГРЕВ/ОТКЛЮЧЕНИЕ» (MELEGÍTÉS/KIKAPCSOLÁS)

• Szükség esetén a főzési folyamat leállítható a «ПОДОГРЕВ/ОТКЛЮЧЕНИЕ» (MELEGÍTÉS/KIKAPCSOLÁS) gomb segítségével.

• A melegítés funkció automatikusan működik és a program végén kapcsol be.

• Az adott funkció ételmelegítésre használható. Ennek érdekében rakja a melegítendő ételt a főzőedényébe, és nyomja meg a «ПОДОГРЕВ/ОТКЛЮЧЕНИЕ» (MELEGÍTÉS/ KIKAPCSOLÁS) gombot.

• A melegítés maximális ideje 24 óra, közben a multifunkciós főzőkészülék belsejében a hőmérséklet eléri a 60°C értéket. A kijelzőn melegítés közben a «- -» jelzés lesz látható.

ELŐNYÖK

• Többfunkciós programok.

• A teljes folyamat automatikus irányítása.

• A főzés kezdetének elhalasztása.

• Magas hőhatásfok 40% energia- és 60% időmegtakarítással.

• Teljesen hermetikus szerkezet a tápanyagok és ízek megőrzése, valamint az étel puhítása érdekében.

• Könnyen tisztítható tripla tapadásmentes bevonatú főzőedény.

• Egy tábla tárolhat főtt étel (hűtőszekrényben), egy belső levehető fedelet.

• Megbízható biztonsági berendezések:

- Biztonsági berendezés a fedél nyitásához és zárásához.

- Biztonsági hőmérséklet-korlátozó. Segít automatikusan leállítani a melegítést abban az esetben, ha a multifunkciós készülék üres főzőedénnyel vagy főzőedény nélkül működik.

TISZTÍTÁS ÉS KARBANTARTÁS

- A készüléket rendszeresen tisztítani szükséges, és eltávolítani felületéről az összes ételmaradékot.
- Tisztítás előtt kapcsolja ki a multifunkciós főzőkészüléket és áramtalanítsa azt.
- Hagyja a készüléket teljesen kihűlni. Törölje le a vezérlőpadot, a belső és külső felületeket nedves mosószeres törülközővel, majd törölje szárazra. Mossa ki a főzőedényt meleg mosószeres vízzel, majd törölje szárazra. Főzés után célszerű azonnal megmosni a főzőedényt.
- Vegye le a belső levehető fedél, mossa le vízzel. Törölje szárazra.
- Ne használjon agresszív anyagokat vagy súrolószereket.

TÁROLÁS

- Ellenőrizze, hogy a készülék áramtalanítva van és teljesen kihűlt. Kövesse a TISZTÍTÁS ÉS KARBANTARTÁS rész összes lépését.
- A multifunkciós főzőkészüléket tartsa nyitott fedéllel száraz, tiszta helyen.

HIBAEHÁRÍTÁS

- Ha a kijelzőn hibajelzés jelenik meg, áramtalanítsa a készüléket, és hagyja kihűlni. Ha a következő bekapcsolásnál a hibajelző fény továbbra is jelez, forduljon szervizbe.



Ez a jel a terméken, csomagoláson és/vagy kísérő dokumentumokon azt jelenti, hogy ezeket a használt villamos és elektronikus termékeket és elemeket tilos az általános háztartási hulladékkal kidobni. E tárgyakat speciális befogadó pontokban kell leadni.

A hulladékbecfohadó rendszerrel kapcsolatos kiegészítő információért forduljon a helyi illetékes hatósághoz.

A megfelelő hulladékkezelés segít megőrizni az értékes erőforrásokat és megelőzheti az olyan esetleges negatív hatásokat az emberi egészségre és a környezetre, amelyek a nem megfelelő hulladékkezelés következtében felmerülhetnek fel.

RO MANUAL DE EXPLOATARE MASURI DE SECURITATE

- Utilizarea necorespunzătoare poate duce la deteriorarea aparatului și poate cauza daune utilizatorului.
 - Înainte de prima conectare, verificați, dacă caracteristicile tehnice ale produsului indicate pe eticheta produsului, corespund parametrilor rețelei electrice.
- ATENȚIE!** Furca cablului de alimentare are conductor și contact de legare la pământ. Conectați aparatul doar la prizele cu legare la pământ corespunzătoare.
- A se folosi doar în scopuri casnice, în conformitate cu Manualul de exploatare. Aparatul nu este destinat pentru utilizare industrială.
 - A nu se folosi în aer liber.
 - Deconectați întotdeauna aparatul de la rețeaua electrică înainte de curățare, sau dacă nu este utilizat.
 - Aparatul nu este destinat utilizării de către persoanele (inclusiv copiii) cu capacități fizice, senzoriale sau mentale reduse, sau dacă nu dispun de experiență sau cunoștințe, cu excepția cazului în care acestea sunt supravegheate sau instruite cu privire la utilizarea aparatului de către o persoană responsabilă pentru siguranța lor.
 - Copiii trebuie să fie supravegheați pentru a nu permite jocul cu aparatul.
 - Nu lăsați aparatul conectat fără supraveghere.
 - Nu utilizați accesorii care nu sunt incluse în setul de furnizare.
 - În cazul cablului de alimentare deteriorat, pentru a evita pericolul, înlocuirea acestuia trebuie să fie realizată de către producător sau centrul de deservire autorizat sau de către personalul calificat corespunzător.
 - Nu scufundați aparatul și cablul de alimentare în apă sau alte lichide. Dacă se întâmplă acest lucru, deconectați imediat aparatul de la rețeaua electrică, și înainte de a-l utiliza în continuare, verificați capacitatea de lucru și siguranța aparatului prin intermediul specialiștilor calificați.
 - Aveți grijă ca cablul să se afle departe de marginile ascuțite și suprafețele fierbinți.
 - Nu trageți de cablul de alimentare, nu-l răsuciți și nu-l rotiți în jurul aparatului.
 - Utilizați aparatul de gătit multifuncțional doar pentru prepararea produselor. În nici un caz nu uscați hainele, hârtie sau alte obiecte în el.
 - Nu conectați aparatul de gătit multifuncțional, dacă acesta are bolul gol.
 - Nu utilizați aparatul de gătit multifuncțional fără bol.
 - Nu așezați produsele direct pe fundul aparatului de gătit multifuncțional, utilizați bolul.
 - Nu înlocuiți bolul cu un alt recipient.
 - Nu utilizați obiecte metalice, care pot zgâria bolul.
 - Învelișul aplicat pe suprafața bolului se poate roade treptat, de aceea se recomandă a-l utiliza cu grijă.
 - Consultați rețetele de gătit.
 - Dacă aparatul de gătit multifuncțional nu este menținut în stare curată, atunci aceasta poate duce la deteriorarea suprafeței, ceea ce ar putea afecta negativ funcționarea aparatului și poate deveni cauza unei situații periculoase pentru utilizator.

- În cazul folosirii unui cablu prelungitor, asigurați-vă că capacitatea maximă admisibilă a cablului de alimentare corespunde capacității aparatului.
- Atenție! Aparatul se înfierbântă în timpul funcționării! În cazul în care este necesar contactul cu aparatul de gătit multifuncțional în timpul funcționării acestuia, utilizați mănușile de bucătărie sau prosopul de bucătărie.
- Protejați-vă fața și mâinile de aburii care sunt emiși prin supapă.
- Nu introduceți alte obiecte metalice în supapa de emisie a aburilor sau alte părți ale produsului.
- Nu acoperiți capacul aparatului de gătit multifuncțional cu prosoape sau alte obiecte.
- Nu încercați să reparați aparatul sau să schimbați careva piese desinestătător. Dacă întâmpinați probleme, sau dacă aveți nevoie să înlocuiți piesele suplimentare, contactați centrul de deservire.
- În cazul în care aparatul a stat ceva timp la temperaturi sub 0 ° C, înainte de a conecta aparatul de gătit multifuncțional este necesar de a-l ține în condiții de cameră timp de cel puțin 2 ore.
- Producătorul își rezervă dreptul, fără notificare prealabilă, de a introduce modificări nesemnificative în construcția produsului, care să nu afecteze în mod fundamental siguranța, performanța și funcționalitatea acestuia.
- Data fabricării este indicată pe produs și/sau pe ambalaj, precum și pe documentele însoțitoare.

INSTALAREA

- Asigurați-vă că în interiorul aparatului de gătit multifuncțional nu sunt materiale de ambalare sau alte obiecte străine.
- Verificați, dacă în timpul transportului nu au fost deteriorate capacul, corpul, piesele adiționale. În cazul depistării unor defecțiuni, nu conectați aparatul; adresați-vă vânzătorului sau unui centru de deservire.
- Instalați aparatul pe o suprafață uscată, plană și rezistentă la căldură.
- Nu instalați aparatul în apropierea materialelor inflamabile, explozive și a gazelor piroforice.
- Nu așezați aparatul în apropierea aragazului sau plitei electrice și altor surse de căldură.
- Nu așezați aparatul în imediata apropiere a peretelui sau mobilei.
- Nu puneți nimic pe aparatul de gătit multifuncțional.
- Nu se recomandă plasarea aparatului de gătit multifuncțional în dulap. Pentru funcționarea normală a aparatului este necesară asigurarea unui spațiu de ventilație de: cel puțin 20 cm în partea de sus, 10 cm în partea panoului din spate și cel puțin 5 cm în părțile laterale.
- Pentru amestecarea produselor folosiți o lingură de lemn sau plastic pentru a preveni deteriorarea învelișului anti-lipire.

UTILIZAREA

- În primul rând, se spală castron, ștergeți suprafața încălzitorului, un capac interior detașabil și o suprafață interioară Multivarki.
- Turnați apă și puneți produsele în bol. Nu umpleți bolul mai mult de 3/5 din volumul lui. Când fierbeți produse care se pot umfla în apă fierbinte (orez, legume uscate) sau pot face spumă, nu umpleți bolul mai mult de jumătate din volumul lui. Însă volumul total al produselor și apei nu trebuie să fie mai mic de 1/5 din volumul total al bolului.
- Introduceți bolul în aparatul de gătit.
- Fixați capacul detașabil interior.
- Închideți capacul până la clic.
- Conectați aparatul la rețeaua electrică. Pe ecran veți vedea 88:88.
- Aparatul de gătit multifuncțional are 14 programe de pregătire. Descrierea detaliată a setărilor programelor este prezentată în tabel.

Program	Timp prestabilit	Temperatura	Interval de setare a timpului
Крупы (cereale)	30min.	105°C	00:10 ~2:30
Варка (fierbere)	40 min.	110°C	00:10 ~2:30
Паста (paste)	25 min.	120 °C	00:10 ~2:30
Тушение (înăbușire)	50 min.	115°C	00:10 ~2:30
Молочная каша (terci cu lapte)	30 min.	95°C	00:10 ~2:30
Пароварка (fierbere cu aburi)	40 min.	100°C	00:10 ~2:30
Выпечка (patiserie)	40 min.	140°C	00:10 ~2:30
Жарка (prăjire)	30 min.	155°C	00:10 ~2:30
Запекание (coacere)	2 h..	50°C	00:10 ~2:30
Творог (brânză)	30 min.	95°C	00:10 ~2:30
Яйцо (ouă)	15 min.	135°C	-

Отложенный старт (start amânat)	-	-	-
Подогрев/ Отключение (încălzire/deconectare)	24 h.	60 °C	-
Таймер (temporizator)	15 min.	-	00:10 ~2:30

- Pe durata programului «ПАРОВАРКА» (FIERBERE CU ABURI) este necesar să folosiți grilul pentru fierberea cu aburi. Turnați apă în bol, puneți produsele pe gril și apoi instalați grilul în bol.
- Descrierea mai detaliată a programelor este prezentată în cartea de rețete.

UTILIZAREA

- Apăsăți butonul «ПРОГРАММА» (PROGRAM) de câte ori e nevoie pentru a selecta programul necesar de pregătire. În rezultat pe ecran va apărea un marcher în dreptul programului selectat. De asemenea, pe ecran se va afișa și timpul prestabilit de pregătire.
- Puteți începe gătitul cu programul selectat fără a modifica timpul de pregătire. Pentru aceasta apăsați butonul «СТАРТ» (START).
- Dacă doriți să modificați timpul de pregătire, introducând setările dvs. conform rețetei, apăsați butonul «ТАЙМЕР» (TEMPORIZATOR) după selectarea programului.

«ТАЙМЕР» (TEMPORIZATOR)

- Această funcție permite modificarea timpului prestabilit al programului și să pregătiți felul de mâncare conform rețetei proprii.
- Pentru modificarea timpului apăsați butonul «ТАЙМЕР» (TEMPORIZATOR) de câte ori e necesar. Timpul se va modifica cu pasul indicat în tabel.
- Pentru a începe pregătirea apăsați butonul «СТАРТ» (START).

«ОТЛОЖЕННЫЙ СТАРТ» (START AMÂNAT)

- Această funcție permite amânarea timpului de inițiere a pregătirii.
- Selectați programul dorit de pregătire și, dacă e nevoie, stabiliți timpul necesar pentru pregătire, după cum este descris mai sus.
- Pentru setarea funcției apăsați butonul «ОТЛОЖЕННЫЙ СТАРТ» (START AMÂNAT) și introduceți timpul amânării startului, apăsând de câte ori e necesar. Pe ecran va apărea timpul, după scurgerea căruia programul va porni.
- Pentru inițierea funcției apăsați butonul «СТАРТ» (START).

«ПОДОГРЕВ/ОТКЛЮЧЕНИЕ» (ÎNCĂLZIRE/DECONECTARE)

- În caz de necesitate, apăsând butonul «ПОДОГРЕВ/ОТКЛЮЧЕНИЕ» (ÎNCĂLZIRE/DECONECTARE), dvs. puteți opri procesul de pregătire.
- Funcția de încălzire se activează automat, conectându-se după finalizarea pregătirii.
- Puteți utiliza această funcție pentru încălzirea felului de mâncare. În acest scop, puneți în bolul aparatului de gătit felul de mâncare pe care doriți să-l încălziți și apăsați butonul «ПОДОГРЕВ/ОТКЛЮЧЕНИЕ» (ÎNCĂLZIRE/DECONECTARE).
- Timpul maxim pentru încălzire constituie 24 de ore, în același timp, în interiorul aparatului de gătit multifuncțional temperatura va atinge valoarea de 60°C. Pe durata încălzirii pe ecran se va afișa «- -».

AVANTAJE

- Programe multifuncționale.
- Controlul automat al procesului în totalitate.
- Amânarea timpului de inițiere a pregătirii.
- Randament termic ridicat al efectului util, cu economie a energiei de 40% și a timpului de 60%.
- Construcție complet ermetică pentru a păstra substanțele nutritive și aromei, și pentru a conferi finețe mâncării.
- Aparat de gătit multifuncțional cu bol cu 3 straturi de acoperire antiaderentă ușor de spălat. Bolul poate fi spălat în mașina de spălat.
- Într-un bol, puteți stoca alimente gătite (în frigider), folosind un capac detașabil intern.
- Dispozitive de protecție sigure:
 - Dispozitiv de protecție pentru deschiderea și închiderea capacului.
 - Dispozitiv protector de limitare a temperaturii. Acesta înlesnește deconectarea automată a încălzirii, atunci când aparatul de gătit a fost pornit cu bolul gol sau fără bol.

CURĂȚAREA ȘI ÎNTREȚINEREA

- Se recomandă a curăța periodic aparatul și de a înlătura de pe suprafața sa toate resturile de alimente.
- Înainte de curățare, opriți și deconectați aparatul de gătit multifuncțional de la rețeaua electrică și lăsați aparatul să se răcească complet.
- Ștergeți panoul de control, suprafețele interioare și exterioare cu o cârpă umedă și detergent, apoi ștergeți până la uscare. Nu spălați corpul în apă și nu-l stropiți cu apă.
- Spălați bolul cu apă caldă și detergent și ștergeți-l până la uscare. Se recomandă a spăla bolul imediat după prepararea alimentelor.
- Scoateți capacul detașabil interior, spălați-l cu apă. Șterge uscat.
- Scoateți supapa pentru emisia aburilor, ștergeți-o cu o cârpă umedă și fixați-o la loc.

PĂSTRAREA

- Asigurați-vă că aparatul este deconectat de la rețeaua electrică și complet răcit. Respectați toate cerințele de la punctul "CURĂȚARE ȘI ÎNTREȚINERE". Păstrați aparatul de gătit multifuncțional cu capacul întredeschis la loc curat și uscat.

ELIMINAREA DEFECȚIUNILOR

- În cazul afișării pe display a informației referitoare la eroare, deconectați aparatul de la rețea și lăsați să se răcească. Dacă la conectarea repetată indicatorul erorii nu a dispărut, atunci urmează să vă adresați unui centru de deservire.



Simbolul dat pe produs, ambalaj și/sau documentele însoțitoare înseamnă că aparatele electrice și electronice, și bateriile uzate nu trebuie aruncate împreună cu deșeurile menajere. Acestea trebuie duse la punctele de colectare specializate.

Adresați-vă la autoritățile locale pentru a obține informații suplimentare referitor la sistemele existente de colectare a deșeurilor.

Reciclarea corectă va contribui la păstrarea resurselor valoroase și la prevenirea posibilelor efecte negative asupra sănătății oamenilor și a mediului înconjurător, care ar putea apărea în rezultatul reciclării incorecte a deșeurilor.