

# ARDESTO

СОКОВИЖИМАЛКА  
Інструкція з експлуатації

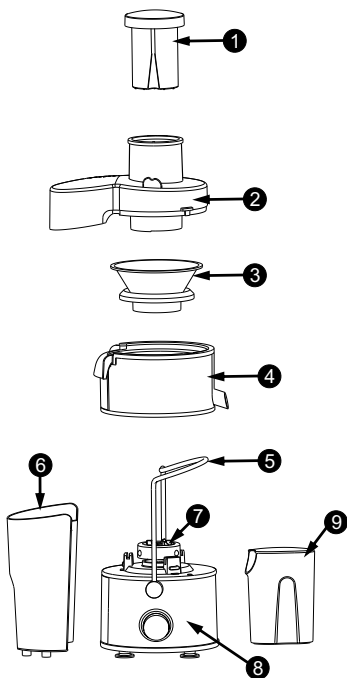
СОКОВЫЖИМАЛКА  
Инструкция по эксплуатации

JUICE EXTRACTOR  
Instruction manual



**JEG-1000**

## ОПИС



- |                         |                          |
|-------------------------|--------------------------|
| 1. Штовхач              | 6. Контейнер для м'якоти |
| 2. Прозора кришка       | 7. Ротор                 |
| 3. Терка-фільтр         | 8. Блок мотора           |
| 4. З'єднувальна частина | 9. Ємність для соку      |
| 5. Ручка                |                          |

**Примітка:** наведені в інструкції зображення призначені тільки для довідки. Реальний пристрій, імовірно, відрізняється.

## ЗАПОБІЖНІ ЗАХОДИ

---

**Будь ласка, уважно прочитайте всю інструкцію з експлуатації перед використанням пристрою.**

- Не піддавайте пристрій різким перепадам температур. Різка зміна температури (наприклад, внесення пристрою з морозу в тепле приміщення) може викликати конденсацію вологи всередині пристрою та порушити його працездатність при вмиканні. Пристрій повинен відстоятися в теплому приміщенні не менше ніж 1,5 години. Введення пристрою в експлуатацію після транспортування проводити не раніше, ніж через 1,5 години після внесення його в приміщення.
- Цей пристрій не призначений для використання особами (включаючи дітей) з обмеженими фізичними, сенсорними або розумовими здібностями, а також особами, які не мають досвіду і знань, якщо вони не знаходяться під наглядом або не отримали інструкцію із застосування пристрою від особи, відповідальної за їх безпеку. Не рекомендовано використовувати пристрій дітям віком до 14 років.
- Діти повинні знаходитися під наглядом для впевненості в тому, що вони не граються із пристроєм.
- Перед експлуатацією поставте соковижималку на стійку та рівну поверхню стола, використовуйте її відповідно до вказівок, що зазначені в цій інструкції з експлуатації.
- Перед тим, як вижимати сік, спочатку встановіть терку-фільтр на блок мотора, і злегка натисніть до характерного клацання. Слідкуйте за тим, щоб терка-фільтр не зачіпала прозору кришку. Накрийте прозорою кришкою, міцно закріпіть ручку, потім увімкніть пристрій.
- Перед експлуатацією, мотор знаходиться в стані прироблення та обкатки, тому можуть виникнути легкий специфічний запах та

іскри, це нормальне явище; після того, як мотор попрацює протягом деякого часу, вказані явища зникнуть.

- Під час вижимання соку, переконайтеся, що в середньому блоці та контейнері для м'якоті не занадто багато соку та м'якоті, якщо вони переповнені, будь ласка, відключіть пристрій від мережі, почистіть їх, потім знову увімкніть пристрій.
- Під час експлуатації не відкривайте кришку соковижималки. Після підключення пристрою до мережі не вставляйте руки або будь-які предмети в сам пристрій або подаючий отвір, інакше це може призвести до небезпечної ситуації або пристрій може вийти з ладу.
- Для того, щоб подовжити термін служби соковижималки, у мотор встановлений захист від перегріву. Якщо мотор працює протягом тривалого періоду часу або перевантажений, спрацьовує захист від перегріву, та пристрій автоматично відключається. Після зупинки мотора, вийміть штепсельну вилку з розетки, почекайте доки мотор охолоне (біля 30 хвилин), потім знову увімкніть соковижималку.
- Під час експлуатації, будь ласка, не залишайте пристрій без нагляду та не дозволяйте дітям користуватися ним.
- Суворо забороняється використовувати пристрій вхолосту (без продуктів) або перевантажувати його, коли він працює в режимі змішування, подрібнення або вижимання фруктів або овочів.
- Після експлуатації не виливайте сік з ємності, доки не відключите пристрій від мережі.
- Ножі дуже гострі, щоб уникнути небезпечної ситуації при їх очищенні, покладіть ножі під проточну воду, не мийте ножі руками.
- Даний пристрій необхідно використовувати тільки за призначенням.
- Щоб уникнути небезпечної ситуації, якщо шнур живлення пошкоджено, для його заміни слід звернутися до авторизованого сервісного центру.

## ПЕРЕД ЕКСПЛУАТАЦІЄЮ

---

- У цьому приладі встановлено запобіжний пристрій, коли ручка не притискає кришку або з'єднувальну частину не закріплено, мотор не вмикається, що забезпечує безпеку для користувача.
- При демонтажі або складанні соковижималки, натисніть рукою на подаючий отвір на кришці, потім постарайтеся змістити ручку відносно кришки.
- Щоб зняти терку-фільтр, спочатку зніміть кришку та контейнер для м'якоти, потім середній блок, притримуючи рукою за носик для подачі соку, після чого терка-фільтр автоматично зніметься з блоку мотора.
- Щоб уникнути небезпечної ситуації, перед експлуатацією спочатку перевірте, чи відповідає напруга Вашої мережі напрузі, вказаній на заводській табличці пристрою.
- Почистіть всі деталі, які знімаються (інформацію дивіться в розділі «Очищення та догляд»).
- Під час складання, будь ласка, уважно подивіться на малюнок у розділі «Опис».
- Перед експлуатацією пристрою уважно прочитайте розділ «Запобіжні заходи».

## ВИЖИМАННЯ СОКУ

---

- Перед експлуатацією впевніться в тому, що перемикач встановлено в положення Вимк., таким чином, у випадку, якщо складання не завершено, можна уникнути вмикання пристрою, і, отже, небезпечної ситуації для користувача або майна.
- Перед тим, як вижимати сік, спочатку встановіть терку-фільтр на блок мотора, і трохи натисніть до характерного клацання. Слідкуйте за тим, щоб терка-фільтр не зачіпала прозору кришку. Накрийте прозорою кришкою, вставте ручку в щілину на кришці, потім увімкніть пристрій.
- Перед експлуатацією зберіть пристрій відповідно до розділу «Опис». Ввімкніть його в мережу, натисніть на кнопку вмикання/вимикання, щоб пристрій попрацював вхолосту протягом 5 секунд. Покладіть підготовлені овочі або фрукти в подаючий отвір соковижималки. Натискайте штовхачем рівномірно, впевнено та повільно. Після чого почне надходити сік, вижатиий із овочів або фруктів, натуральний, свіжий і корисний для здоров'я.

**Примітка:** натискайте штовхачем рівномірно та легко з силою не більше 1 кг, інакше це може вплинути на процес вижимання соку.

Даний пристрій обладнано перемикачем з позначеннями 0, 1, 2 (0 - зупинка, 1 – мала швидкість, 2 – велика швидкість). Для вижимання соку виберіть велику швидкість; що стосується часу, то після роботи пристрою протягом 1 хвилини, зупиніть його на 1 хвилину, потім знову увімкніть. Після такого триразового вмикання та вимикання, вимкніть пристрій на 15 хвилин, не вмикайте його доки мотор не охолоне, таким чином, термін служби мотора буде продовжено та пристрій буде довше служити Вам.

## ОЧИЩЕННЯ ТА ДОГЛЯД

---

- Оскільки пристрій часто використовується, мотор повинен бути завжди сухим і чистим.
- Якщо Ви не використовуєте пристрій протягом тривалого періоду часу, зберігайте його в сухому та добре вентиляваному приміщенні, щоб уникнути потрапляння вологи та цвілі в мотор.
- Забороняється мити блок мотора. Протирайте його тільки вологою ганчірочкою. Інші деталі (а саме, штовхач, кришку, середній блок, контейнер для м'якоти, подаючий отвір для соку) можна мити безпосередньо водою.

## ТЕХНІЧНІ ХАРАКТЕРИСТИКИ

---

**Потужність:** 1000 Вт

**Номинальна напруга:** 220-240 В

**Номинальна частота:** 50-60 Гц

## БЕЗПЕКА НАВКОЛИШНЬОГО СЕРЕДОВИЩА / УТИЛІЗАЦІЯ

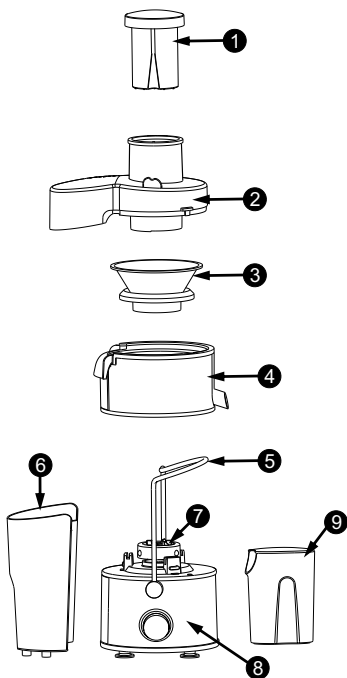
---



Ви можете допомогти в охороні навколишнього середовища! Будь ласка, дотримуйтесь місцевих правил: передайте непрацююче електричне обладнання у відповідний центр утилізації відходів.

**Виробник залишає за собою право вносити зміни в технічні характеристики і дизайн виробів.**

# ОПИСАНИЕ



- |                         |                         |
|-------------------------|-------------------------|
| 1. Толкатель            | 5. Ручка                |
| 2. Прозрачная крышка    | 6. Контейнер для мякоти |
| 3. Терка-фильтр         | 7. Ротор                |
| 4. Соединительная часть | 8. Блок мотора          |
|                         | 9. Емкость для сока     |

**Примечание:** приведенные в инструкции изображения предназначены только для справки. Реальное устройство, вероятно, отличается.



## МЕРЫ ПРЕДОСТОРОЖНОСТИ

---

Пожалуйста, внимательно прочитайте всю инструкцию по эксплуатации перед использованием устройства.

- Не подвергайте устройство резким перепадам температур. Резкая смена температуры (например, внесение устройства с мороза в теплое помещение) может вызвать конденсацию влаги внутри устройства и нарушить его работоспособность при включении. Устройство должно отстояться в теплом помещении не менее 1,5 часов. Ввод устройства в эксплуатацию после транспортировки производить не ранее, чем через 1,5 часа после внесения его в помещение.
- Это устройство не предназначено для использования лицами (включая детей) с ограниченными физическими, сенсорными или умственными способностями, а также лицами, не имеющими опыта и знаний, если они не находятся под наблюдением или не получили инструкции по использованию устройства от лица, ответственного за их безопасность. Не рекомендуется использовать устройство детям в возрасте до 14 лет.
- Дети должны находиться под присмотром для уверенности в том, что они не играют с устройством.
- Перед эксплуатацией поставьте соковыжималку на устойчивую и ровную поверхность, используйте ее в соответствии с указаниями, которые изложены в данной инструкции по эксплуатации.
- Перед тем, как выжимать сок, сначала установите терку-фильтр на блок мотора, и слегка нажмите до характерного щелчка. Следите за тем, чтобы терка-фильтр не задевала прозрачную крышку. Накройте прозрачной крышкой, плотно закрепите ручку, затем включите устройство.
- Перед эксплуатацией, мотор находится в состоянии приработки и обкатки, поэтому могут возникнуть легкий специфический запах или искры, это нормальное явление; после того, как мотор

поработает в течение некоторого времени, указанные явления исчезнут.

- Во время выжимания сока, убедитесь, что в соединительной чаше и контейнере для мякоти не слишком много сока и мякоти, если они переполнены, пожалуйста, отключите устройство от сети, почистите их, затем снова включите устройство.
- Во время эксплуатации не открывайте крышку соковыжималки. После подключения устройства к сети не вставляйте руки или любые предметы в само устройство или подающее отверстие, иначе это может привести к опасной ситуации или устройство может выйти из строя.
- Для того, чтобы продлить срок службы соковыжималки, в моторе установлена защита от перегрева. Если мотор работает в течение длительного периода времени или перегружен, срабатывает защита от перегрева, и устройство автоматически отключается. После остановки мотора, выньте штепсельную вилку из розетки, подождите пока мотор охладится (около 30 минут), затем снова включите соковыжималку.
- Во время эксплуатации, пожалуйста, не оставляйте устройство без присмотра и не разрешайте детям пользоваться им.
- Строго запрещается использовать устройство вхолостую (без продуктов) или перегружать его, когда оно работает в режиме смешивания, измельчения или выжимания фруктов или овощей.
- После эксплуатации не выливайте сок из емкости, пока не отключите устройство от сети.
- Ножи очень острые, и во избежание опасной ситуации при их чистке, положите ножи под проточную воду, не мойте их руками.
- Данное устройство необходимо использовать только по назначению.
- Во избежание опасной ситуации, если шнур питания поврежден, для его замены следует обратиться в авторизованный сервисный центр.

## ПЕРЕД ЭКСПЛУАТАЦИЕЙ

---

- В этом приборе установлено предохранительное устройство, когда ручка не прижимает крышку или соединительная часть не закреплена, мотор не включается, что обеспечивает безопасность для пользователя.
- При демонтаже или сборке соковыжималки, нажмите рукой на подающее отверстие на крышке, затем постарайтесь сместить ручку относительно крышки.
- Чтобы снять терку-фильтр, сначала снимите крышку и контейнер для мякоти, затем соединительную часть, придерживая рукой за носик для подачи сока, после чего терка-фильтр автоматически снимется с блока мотора.
- Во избежание опасной ситуации, перед эксплуатацией сначала проверьте, соответствует ли напряжение Вашей сети напряжению, указанному на заводской табличке устройства.
- Почистите все детали, которые снимаются (см. в разделе «Очистка и уход»).
- Во время сборки, внимательно посмотрите на рисунок в разделе «Описание».
- Перед эксплуатацией устройства внимательно прочитайте раздел «Меры предосторожности».

## ВЫЖИМАНИЕ СОКА

---

- Перед эксплуатацией удостоверьтесь в том, что переключатель установлен в положение Выкл., таким образом, в случае, если сборка не завершена, можно избежать включения устройства, и, следовательно, опасной ситуации для пользователя или имущества.
- Перед тем, как выжимать сок, сначала установите терку-фильтр на блок мотора и слегка нажмите до характерного щелчка. Следите за тем, чтобы терка-фильтр не задела прозрачную крышку. Накройте прозрачной крышкой, вставьте ручку в щель на крышке, затем включите устройство.
- Перед эксплуатацией соберите устройство в соответствии с разделом «Описание». Подключите его к сети, нажмите на кнопку включения/выключения, чтобы устройство поработало вхолостую в течение 5 секунд. Положите подготовленные овощи или фрукты в подающее отверстие соковыжималки. Нажимайте толкателем равномерно, уверенно и медленно. После чего начнет поступать сок, выжатый из овощей или фруктов, натуральный, свежий и полезный для здоровья.

**Примечание:** нажимайте толкателем равномерно и легко с силой не более 1 кг, иначе это может повлиять на процесс выжимания сока.

Данное устройство оборудовано переключателем с обозначениями 0, 1, 2 (0 - остановка, 1 – малая скорость, 2 – большая скорость). Для выжимания сока выберите большую скорость; что касается времени, то после работы устройства в течение 1 минуты, остановите его на 1 минуту, затем снова включите. После такого трехкратного включения и выключения, выключите устройство на 15 минут, не включайте его, пока мотор не охладится, таким образом, продлится срок службы мотора и устройство будет дольше служить Вам.

## ОЧИСТКА И УХОД

---

- Поскольку устройство часто используется, мотор должен быть всегда сухим и чистым.
- Если Вы не используете устройство в течение длительного периода времени, храните его в сухом и хорошо вентилируемом помещении, чтобы избежать попадания влаги и плесени в мотор.
- Запрещается мыть блок мотора. Протирайте его только влажной тканью. Другие детали (а именно, толкатель, крышку, средний блок, контейнер для мякоти, подающее отверстие для сока) можно мыть непосредственно водой.

## ТЕХНИЧЕСКИЕ ХАРАКТЕРИСТИКИ

---

**Мощность:** 1000 Вт

**Номинальное напряжение:** 220-240 В

**Номинальная частота:** 50-60 Гц

## БЕЗОПАСНОСТЬ ОКРУЖАЮЩЕЙ СРЕДЫ / УТИЛИЗАЦИЯ

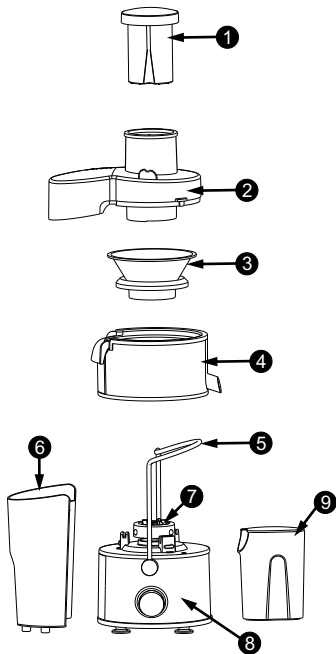
---



Вы можете помочь в охране окружающей среды! Пожалуйста, соблюдайте местные правила: передавайте неработающее электрическое оборудование в соответствующий центр утилизации отходов.

**Производитель оставляет за собой право вносить изменения в технические характеристики и дизайн изделий.**

# Diagram of name and position of main components



1. Pushing bar
2. Transparent cover
3. Juicing net
4. Middle ring
5. Handle

6. Residue barrel
7. Rotor
8. Main machine
9. Juicer jug

# Performances

- 1.For the juicer with large diameter, entire apple or pear can be put in for juicing, no cutting apart needed, easy and quick.
- 2.Design is fine, simple, and beautiful, with combined structure, easy to operate and clean.
- 3.High speed electric motor with overheating protection is adopted, high efficiency, time saving, energy saving, high service life of the motor.
- 4.Safety lock unit for switching is specially designed, in order to make sure safety and reliability in use.

## Attention before using

- 1.This machine is set with safety unit, when the handle does not fasten the cover or the cutter seat is not fastened, the motor cannot turn, so as to ensure safety for the user.
- 2.When disassembling or assembling the juicer, press the upper of feed port of the cover with your hand, then force the handle to slide in or out of cover slot.
- 3.When disassembling juicing net, first remove the cover and residue barrel, then turn the middle ring up to 30 degrees by holding juicing nozzle with your hand, and take up, the juicing net will automatically leave the rotor.
- 4.In order to avoid damage, before using, first check power supply for compliance with rated voltage .
- 5.Clean all parts able to disassemble (refer to the section of "maintenance and cleaning").
- 6.When assembling, please carefully read the diagram of "name and position of main components".
- 7.Please carefully read the "attentions" before using.

# Juicing

1. Before using, please confirm the button switch of the main machine in stop state, in this way, in case assembly is not completed, starting the main machine can be avoided, so unnecessary damage for persons or property avoided.
2. Before juicing, first confirm juicing net and rotor clutched in position, and no hard contact between juicing net cutter and transparent cover. Put the transparent cover on, put the handle into the cover slot, then turn on the machine.
3. For using, assemble according to the diagram of "name and position of main components". Turn on power supply, press switch to let the machine run no-load for 5 sec. Put prepared vegetable or fruit into feed port of the juicer, press with the pushing bar, evenly, hard and slowly, juice of the vegetable or fruit can be found, original, fresh, good for health.
4. Note: when pressing food with the pushing bar, force shall be even or indirect, pressing force shall not be more than 1 kg, no too sudden force, otherwise, juicing effect will be reduced.

## Operating time

This machine is designed with button switches of O grading, I grading, II grading (O for stop, I for weak grading, II for strong grading). For juicing, select strong grading, for operating time, after operating for 1min, stop for 1min, then use again. After the above operation is performed for three times, stop for 15 min, do not operate until the motor is cooled, in this way, service life of this machine will be prolonged, the machine will serve you more efficiently.



# Attentions

- 1.This machine is unavailable for the weakness, unresponsive or psychopathic perosn(including children), unless under the direction or help from the person who have the responsibility for security. Children should be overseen, so it can be testified that they are not playing with it.
- 2.Before using, put this machine on a stable and even table board, operate according to the above methods.
- 3.Before juicing, first confirm juicing net and rotor clutched in position, and no hard contact between juicing net cutter and transparent cover. Put the transparent cover on, fasten tight the handle, then turn on the machine.
- 4.Before being used, the motor works in running-in phase, there may be slight peculiar smell and spark, this is normal, after the motor works for some period, the above phenomenon will disappear.
- 5.During juicing, make sure there is not too full juice and residue in the middle seat and residue cup, if too full, please cut off power supply, clean up, then use again.
- 6.During using, do not open the cup cover. In case power supply is on, do not put hand or any ware into the mixing cup or feed port, otherwise, harmful accident may occur or this machine may be damaged.
- 7.In order to prolong service life of this machine, over-temperature protective device is mounted in the motor. If the motor works for a long time or overloaded, when over warning temperature, power supply will automatically cut off. After the motor stops, pull out plug of power supply, wait for the motor to cool (about for 30 min), use again.
- 8.During operating, please do not leave, never let children operate this machine.

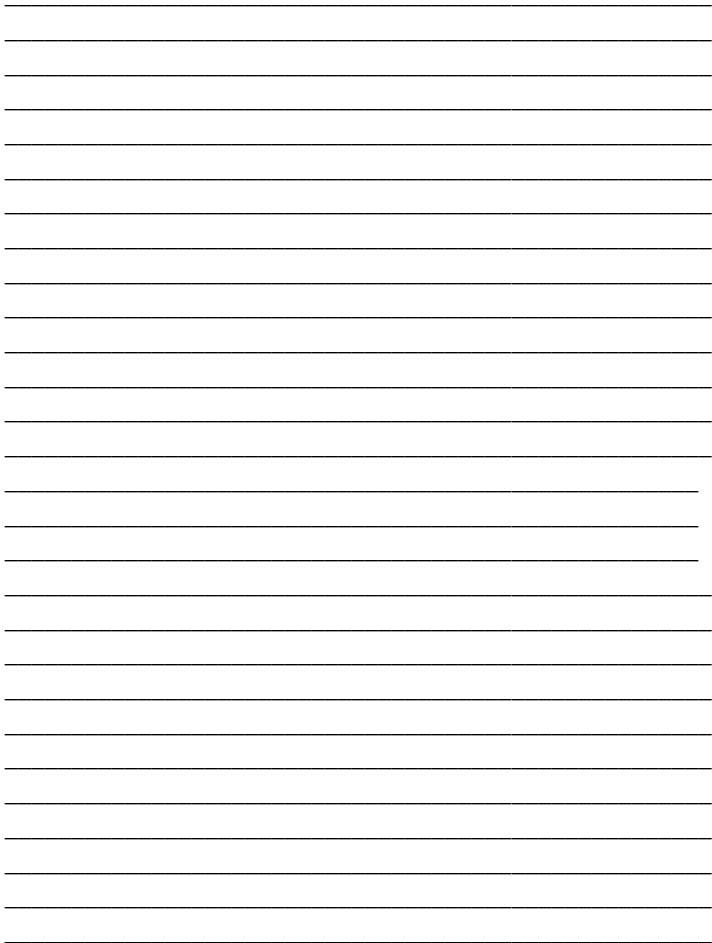
## **Attentions**

9. When this machine works in mixing, mincing or grinding conditions, no-loaded or over loaded work is strictly prohibited.
10. After operation, do not pour the food out until pull out the plug of power supply.
11. Cutters are very sharp, in order to avoid danger, when cleaning a cutter, please put the cutter under water tap for washing, do not wash it with hand.
12. This machine must not be used for others beyond regulated purposes.
13. In case of damaged power supply cord, in order to avoid danger, replacement must be performed by the manufacturer or its service department or similar professional persons.

## **Maintenance and cleaning**

1. This machine shall be often used, so as to keep the motor dry and clean.
2. If not using for a long time, please store this machine at a dry and well-ventilated place so as to prevent the motor from being damped and going moldy.
3. No washing the main machine. When cleaning, only wipe with wet cloth. Other components may be washed directly with water, such as pushing bar, cover, middle seat, residue cup, juice nozzle cover.

## Для нотаток



## Умови гарантії:

Завод гарантує нормальну роботу виробу протягом 12 місяців з моменту його продажу за умов дотримання споживачем правил експлуатації і догляду, передбачених цією інструкцією. Термін служби виробу 5 років.

Щоб уникнути непорозумінь, переконливо просимо Вас уважно вивчити Інструкцію з експлуатації, умови гарантійних зобов'язань, перевірити правильність заповнення гарантійного талона. Гарантійний талон дійсний тільки за наявності правильно та чітко зазначених: моделі, серійного номера виробу, дати продажу, чітких відбитків печаток фірми-продавця, підпису покупця. Модель та серійний номер виробу повинні відповідати зазначеним у гарантійному талоні.

При порушенні цих умов, а також у випадку, коли дані, зазначені в гарантійному талоні змінені, стерті або переписані, гарантійний талон визнається недейсним.

Налаштування та установка (монтаж, підключення тощо) виробу, описані в документації, що додається до нього, можуть бути виконані як самим користувачем, так і фахівцями УСЦ відповідного профілю і фірм-продавців (на платній основі). При цьому особа (організація), що встановила виріб, несе відповідальність за правильність і якість установки (налаштування). Просимо Вас звернути увагу на важливість правильної установки виробу як для його надійної роботи, так і для отримання гарантійного та безкоштовного сервісного обслуговування. Вимагайте від спеціаліста з налаштування внести всі необхідні відомості про установку до гарантійного талона.

У разі виходу виробу з ладу протягом гарантійного терміну експлуатації з вини виробника, власник має право на безкоштовний гарантійний ремонт при пред'явленні правильно заповненого гарантійного талона, виробу в заводській комплектації та упаковці до гарантійної майстерні або до місяця придбання. Задовлення претензій споживача через провину виробника провадиться відповідно до закону України «Про захист прав споживачів».

При гарантійному ремонті термін гарантії подовжується на час ремонту та пересилання.

## Условия гарантии:

Завод гарантирует нормальную работу изделия в течение 12-ти месяцев с момента ее продажи при условии соблюдения потребителем правил эксплуатации и ухода, предусмотренных данной инструкцией.

Срок службы изделия 5 лет.

Во избежание недоразумений убедительно просим Вас внимательно изучить Инструкцию по эксплуатации, условия гарантийных обязательств, проверить правильность заполнения гарантийного талона. Гарантийный талон действителен только при наличии правильно и четко указанных: модели, серийного номера изделия, даты продажи, четких печатей фирмы-продавца, подписи покупателя. Модель и серийный номер изделия должны соответствовать указанным в гарантийном талоне.

При нарушении этих условий, а также в случае, когда данные, указанные в гарантийном талоне изменены, стерты или переписаны, гарантийный талон признается недействительным.

Настройка и установка (сборка, подключение и т.п.) изделия, описанным в документации, прилагаемой к нему, могут быть выполнены как самим пользователем, так и специалистом сервисного центра соответствующего профиля и фирм-продавцов (на платной основе). При этом лицо (организация), установившее изделие, несет ответственность за правильность и качество установки (настройки). Просим Вас обратить внимание на значимость правильной установки изделия, как для его надежной работы, так и для получения гарантийного и бесплатного сервісного обслуживания. Требуется от специалиста по установке внести необходимые сведения об установке в гарантийный талон.

В случае выхода изделия из строя в течение гарантийного срока эксплуатации по вине изготовителя, владельца имеет право на бесплатный гарантийный ремонт при предъявлении верно заполненного гарантийного талона, изделия в заводской комплектации и упаковке в заводской мастерской. Удовлетворение претензий потребителя из-за вины производителя производится в соответствии с законом Украины «О защите прав потребителя». При гарантийном ремонте срок гарантии продлевается на время ремонта и пересылки.

## Warranty conditions:

The plant guarantees normal operation of the product within 12 months from the date of the sale, provided that the consumer complies with the rules of operation and care provided by this Manual.

Service life of the product is 5 years.

In order to avoid any misunderstanding we kindly ask you to carefully study the Owner's Manual, the terms of warranty, and check the correctness of filling the Warranty Card. The Warranty Card is valid only if the following information is correctly and clearly stated: model, serial number of the product, date of sale, clear seals of the company-seller, signature of the buyer. The model and serial number of the product must correspond to those specified in the Warranty Card.

If these terms are violated, and if the information specified in the Warranty Card is changed, erased or rewritten, the Warranty Card is considered invalid.

Setup and installation (assembly, connection, etc.) of the appliance are described in the attached documentation; they can be carried out both by the user, and by specialists having the necessary qualification sent by USC or selling companies (on a paid basis). In this case, the person (the institution) installing the appliance shall be responsible for the correctness and quality of installation (setup). Please pay attention to the importance of the correct installation of the appliance, both for its reliable operation, and for obtaining warranty and free service. Require the installation specialist to enter all the necessary information about the installation in the Warranty Card.

In case of failure of the appliance during the warranty period by the fault of the manufacturer, the owner is entitled to free warranty repair upon presentation of the correctly filled Warranty Card together with the appliance in the factory configuration packed in the original packaging to the warranty workshop or the place of its purchase. Satisfaction of the customer's claim due to the fault of the manufacturer shall be made in accordance with the law of the Ukraine «On Protection of Consumers' Rights». In the case of warranty repair the warranty period shall be extended for the period of repair and shipment.

# ГАРАНТІЙНИЙ ТАЛОН ARDESTO

Шановний Покупець! Вітаємо Вас з придбанням приладу торговельної марки ARDESTO, який був розроблений та виготовлений у відповідності до найвищих стандартів якості, та дякуємо Вам за те, що Ви обрали саме цей прилад.

Просимо Вас зберігати талон протягом гарантійного періоду. При купівлі виробу вимагайте повного заповнення гарантійного талону.

1. Гарантійне обслуговування здійснюється лише за наявності правильно і чітко заповненого оригінального гарантійного талону, у якому вказані: модель виробу, дата продажу, серійний номер, термін гарантійного обслуговування, та печатки фірми-продавця.\*
2. Строк служби побутової техніки складає 5 років.
3. Виріб призначений для використання у споживчих цілях. У разі використання виробу в комерційній діяльності продавець/виробник не несуть гарантійних зобов'язань, сервісне обслуговування виконується на платній основі.
4. Гарантійний ремонт виконується впродовж терміну, вказаного в гарантійному талоні на виріб, в уповноваженому сервіс-центрі на умовах та в строки, визначені чинним законодавством України.
5. Виріб знімається з гарантії у випадку порушення споживачем правил експлуатації, викладених в інструкції з виробу.
6. Виріб знімається з гарантійного обслуговування у випадках:
  - використання не за призначенням та не у споживчих цілях;
  - механічні пошкодження;
  - пошкодження, що виникли у наслідок потрапляння всередину виробу сторонніх предметів, речовин, рідин, комах;
  - пошкодження, що викликані стихійними лихами (дощем, вітром, блискавкою та ін.), пожежею, побутовими факторами (надмірна вологість, запиленість, агресивне середовище та ін.);
  - пошкодження, що викликані невідповідністю параметрів живлення, кабельних мереж державним стандартам та інших подібних факторів;
  - при експлуатації обладнання в електромережі з відсутнім єдиним контуром заземлення;
  - при порушенні пломб встановлених на виробі;
  - відсутності серійного номера пристрою, або неможливості його ідентифікувати.
7. Гарантія не розповсюджується на витратні матеріали та аксесуари, а також фільтри, полиці, ящики, підставки та інші ємності для зберігання продуктів.
8. Термін гарантійного обслуговування складає 12 місяців з дня продажу.

\* Відривні талони на технічне обслуговування надаються авторизованим сервісним центром.

Комплектність виробу перевірено. Із умовами гарантійного обслуговування ознайомлений, претензій не маю.

Підпис покупця \_\_\_\_\_

**Авторизований сервісний центр «I-AP-CI»**

**Адреса: вул. Марка Вовчка, 18-А, Київ, 04073, Україна**

**Тел.: 0 800 300 345; (044) 230 34 84; 390 55 12**

**[www.erc.ua/service](http://www.erc.ua/service)**

### Інформація про виріб

Виріб

Модель

Серійний номер

### Інформація про продавця

Назва торгової організації

Адреса

Дата продажу

Штамп продавця

## Талони на гарантійне обслуговування

### Талон № 3

Штамп продавця

Дата звернення

Причина  
пошкодження

Дата  
виконання

### Талон № 2

Штамп продавця

Дата звернення

Причина  
пошкодження

Дата  
виконання

### Талон № 1

Штамп продавця

Дата звернення

Причина  
пошкодження

Дата  
виконання