

ViniS

ЕЛЕКТРИЧНА ДУХОВКА



VO-6020B / VO-6020W



VO-5520BR



VO-4820B



VO-P4218B



VO-3616S / VO-3616B



VO-4218B

Інструкція користувача

Перед початком експлуатації виробу уважно прочитайте цю інструкцію.
Збережіть цю інструкцію

www.vinis.ua

Зміст

ЗАХОДИ БЕЗПЕКИ.....	3
КОМПЛЕКТАЦІЯ.....	4
МОДЕЛЬ VO-5520BR / VO-6020B / VO-6020W.....	4
МОДЕЛЬ VO-4820B.....	6
МОДЕЛЬ VO-4218B / VO-P4218.....	7
МОДЕЛЬ VO-3616S / VO-3616B.....	9
ЕКСПЛУАТАЦІЯ.....	9
РЕКОМЕНДАЦІЇ ПО ПРИГОТУВАННЮ.....	10
ЧИЩЕННЯ.....	11
ПЕРЕД ТИМ ЯК ЗВЕРНУТИСЬ ДО СЕРВІСНОГО ЦЕНТРУ.....	11
СПЕЦИФІКАЦІЯ.....	12



До уваги Користувача!

Компанія VINIS ESPAÑA S.P.A. гарантує коректну роботу і високу якість виробу при належному дотриманні умов та правил експлуатації користувачем.

Виріб належить використовувати тільки в побуті виключаючи експлуатацію в комерційних або підприємницьких цілях.

Компанія VINIS ESPAÑA S.P.A. не відповідає за функціонування і не підтримує гарантійне обслуговування виробу, несправності і дефекти якого виникли з причини неправильної експлуатації, неналежного транспортування або зберігання, нестабільності параметрів електромережі, настання обставин непереборної сили (повінь, пожежа, воєнні дії тощо), а також з причини потрапляння всередину побутових комах або гризунів.

В зв'язку з новітніми розробками щодо вдосконалення виробництва продукції компанія VINIS ESPAÑA S.P.A. залишає за собою право змінювати дизайн, технічні характеристики та комплектацію виробу без попереднього повідомлення.

ЗАХОДИ БЕЗПЕКИ

1. Обслуговування та ремонт духовки мають виконуватись тільки кваліфікованим спеціалістом сервісного центру. Нехтування заходами безпеки може призвести до пожежі, удару електричним струмом або травми.
2. Використовуйте духовку тільки в приміщенні при температурі +12 – +18°C, вологості до 70%. Встановлюйте духовку на тверду широку стійку поверхню на відстані від стін та інших предметів не ближче 10 см. Не встановлюйте духовку поряд с плитою, раковиною, мікрохвильовою піччю тощо.
3. Використовуйте духовку тільки для приготування їжі. Використовуйте приладдя та аксесуари тільки з комплекту. Не використовуйте духовку для зберігання сторонніх предметів.
4. Перед підключенням впевніться що напруга відповідає специфікації. Підключайте виріб до розетки з заземленням. Не використовуйте подовжувач або трийник. Щоб запобігти удару електричним струмом, не занурюйте в воду або інші рідини кабель, вилку, будь-які частини духовки.
5. Не включайте виріб якщо він пошкоджений, несправний, частково розібраний, якість частини відсутні або зламані, пошкоджений кабель або вилка, з питань ремонту зверніться до сервісного центру.
6. Щільно вставляйте вилку в розетку. Не вставляйте та не витягуйте вилку з розетки мокрими руками.
7. Не давайте кабелю звисати зі столу або іншої поверхні. Тримайте кабель подалі від будь-яких нагрітих поверхонь. Не перетискайте кабель.
8. Не залишайте включену духовку без нагляду. По закінченні приготування поверніть всі регулятори в положення OFF та витягніть кабель з розетки. Не тягніть за кабель. Від'єднайте кабель, тримаючись за вилку.
9. Щоб запобігти опіків, бережіться від пари при відкриванні дверей. Встановлюючи або витягаючи з гарячої духовки приладдя, надягайте захисні рукавички, використовуйте ухват. Не доторкуйтесь до гарячих поверхонь корпусу, торкаючись тільки ручок регуляторів на панелі.
10. Не кладіть на духовку та на відкриті двері ніякі предмети, коробки, тощо. Щоб запобігти заpalенню, не давайте звисати на духовку шторам тощо.

11. Використовуйте відповідний посуд для приготування. Не кладіть в духовку приладдя з картону, пластику, паперу тощо. Використовуйте посуд з комплекту. Щоб запобігти витоку, не переповнюйте приладдя харчовими інгредієнтами.
12. Перед тим як чистити духовку, переносити, іншими заходами або якщо духовка не використовується витягніть вилку з розетки та впевніться що виріб охолов. Переносіть духовку в пакувальній або аналогічній упаковці.
13. Не використовуйте для чищення духовки ніяке жорстке приладдя або абразивні миючі засоби.
14. Не дозволяйте використовувати духовку та приладдя до неї дітям та особам з обмеженими можливостями.

КОМПЛЕКТАЦІЯ

Електрична духовка з кабелем та вилкою – 1

Деко для випічки – 1 (VO-3616S, VO-3616B, VO-4218B, VO-P4218B, VO-4820B),

Деко для випічки - 2 (VO-6020W, VO-6020B, VO-5520BR)

Решітка – 1

Ухват – 1

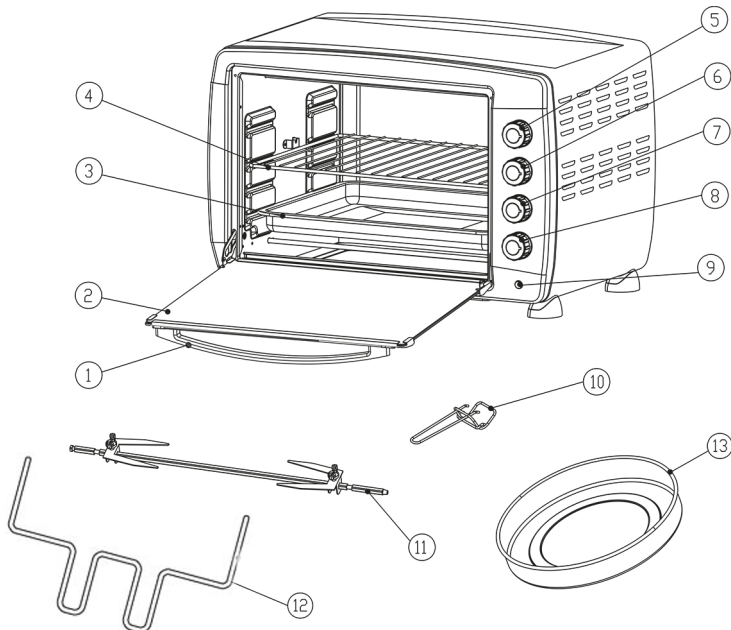
Кругле деко для піци – 1 (VO-3616S, VO-3616B, VO-4218B, VO-P4218B, VO-4820B)

Вертел – 1 (VO-4820B, VO-5520BR, VO-6020B, VO-6020W)

Цципці – 1 (VO-4820B, VO-5520BR, VO-6020B, VO-6020W)

МОДЕЛЬ VO-5520BR / VO-6020B / VO-6020W

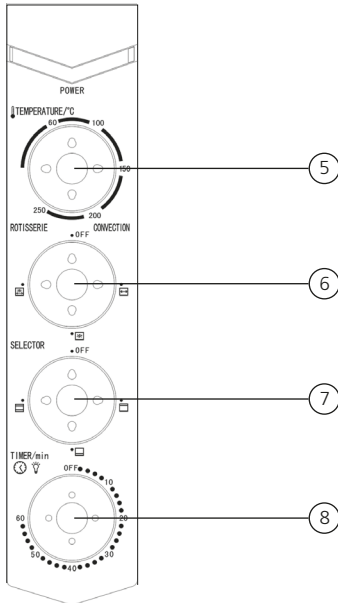
Опис



1. Ручка дверей
2. Скляні двері
3. Деко для випічки - 2 шт (VO-5520BR, VO-6020B, VO-6020W),
4. Решітка
5. Ручка терморегулятора: від 60°C - 250°C, Викл (OFF)
6. Перемикач режиму: вертел, конвекція, вертел та конвекція, Викл (OFF)
7. Перемикач нагріву : верхній нагрів, нижній нагрів, верхній / нижній нагрів, Вискл (OFF)
8. Таймер: 10-20-30-40-50-60 хв, Вискл (OFF)
9. Індикатор роботи
10. Ухват
11. Вертел
12. Щипці
13. Кругле деко для піци (в цих моделях немає)

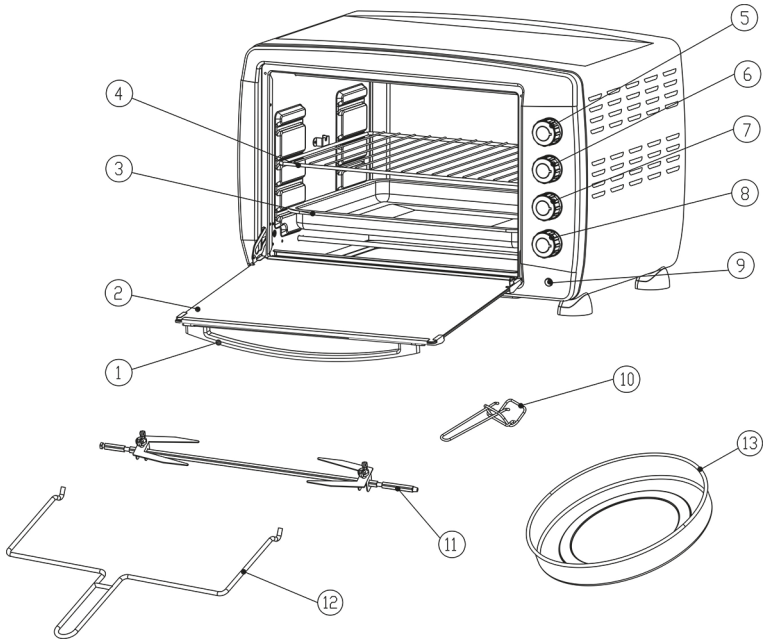
Примітка. Щоб включити духовку, обертайте ручку терморегулятора до характерного клацання. Включення духовки на мінімальній температурі 60°C відбувається в момент клацання. Враховуючи функціональні особливості терморегулятора, положення його ручки може відрізнятися від риси 60°C.

Панель VO-5520BR / VO-6020B / VO-6020W



МОДЕЛЬ VO-4820B

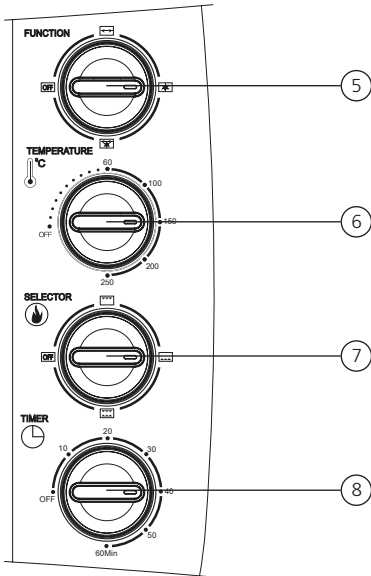
Опис



- | | |
|---|---|
| <ol style="list-style-type: none"> 1. Ручка дверей 2. Скляні двері 3. Деко для випічки 4. Решітка 5. Перемикач режиму : вертел, конвекція, вертел та конвекція, Викл (OFF) 6. Ручка терморегулятора: від 60°C - 250°C, Викл (OFF) | <ol style="list-style-type: none"> 7. Перемикач нагріву: верхній нагрів, нижній нагрів, верхній / нижній нагрів, Викл (OFF) 8. Таймер : 10-20-30-40-50-60 хв, Викл (OFF) 9. Індикатор роботи 10. Ухват 11. Вертел 12. Щипці 13. Кругле деко для піци |
|---|---|

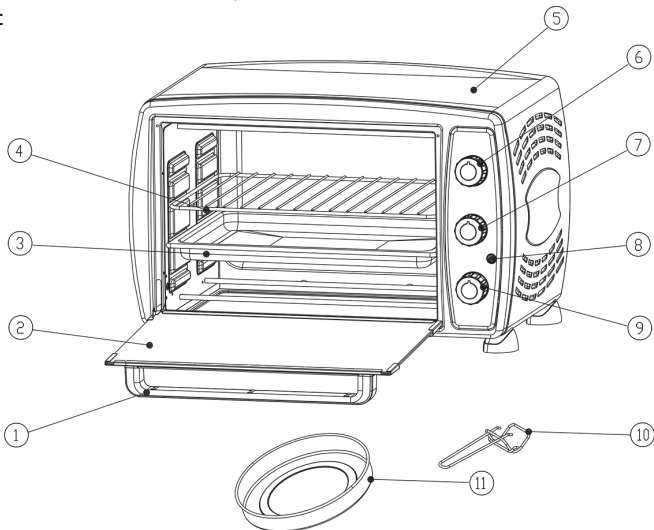
Примітка. Щоб включити духовку, обертайте ручку терморегулятора до характерного клацання. Включення духовки на мінімальній температурі 60°C відбувається в момент клацання. Враховуючи функціональні особливості терморегулятора, положення його ручки може відрізнятись від риси, яка вказує на температуру 60°C.

Панель VO-4820B



МОДЕЛЬ VO-4218B / VO-P4218

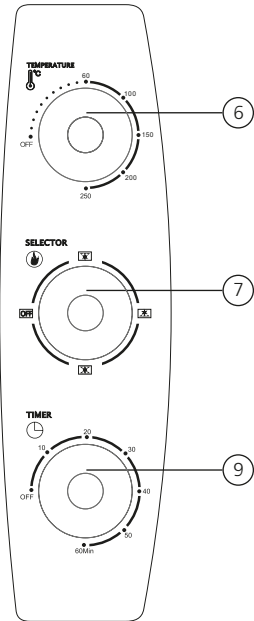
Опис



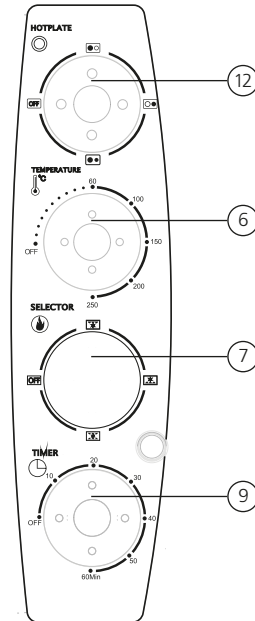
1. Ручка дверей
2. Скляні двері
3. Деко для випічки
4. Решітка
5. Кришка (VO-4218B) / Плита з 2 конфорками (VO-P4218B)
6. Ручка терморегулятора: від 60°C - 250°C, Вкл (OFF)
7. Перемикач нагріву та конвекція: верхній нагрів, нижній нагрів, верхній / нижній нагрів, Вкл (OFF)
8. Індикатор роботи
9. Таймер: 10-20-30-40-50-60 хв, Вкл (OFF)
10. Ухват
11. Кругле деко для піци
12. Перемикач конфорок (VO-P4218B): Вкл (OFF) / ліва Вкл / права Вкл / ліва та права Вкл

Примітка. Щоб включити духовку, обертайте ручку терморегулятора до характерного клацання. Включення духовки на мінімальній температурі 60°C відбувається в момент клацання. Враховуючи функціональні особливості терморегулятора, положення його ручки може відрізнитися від риси, яка вказує на температуру 60°C.

Панель VO-4218B

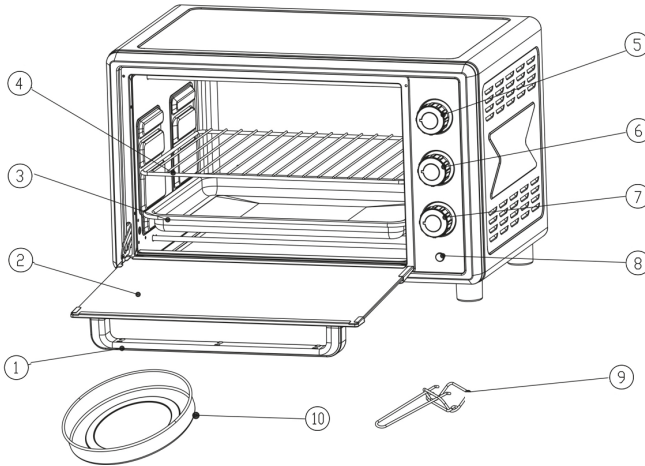


Панель VO-P4218B



МОДЕЛЬ VO-3616S / VO-3616B

Опис



- | | |
|---|--|
| 1. Ручка дверей | нижній нагрів, верхній / нижній нагрів, Викл (OFF) |
| 2. Скляні двері | 7. Таймер:
10-20-30-40-50-60 хв, Викл (OFF) |
| 3. Деко для випічки | 8. Індикатор роботи |
| 4. Решітка | 9. Ухват |
| 5. Ручка терморегулятора:
від 80°C - 250°C, Викл (OFF) | 10. Кругле деко для піци |
| 6. Перемикач нагріву: верхній нагрів, | |

Примітка. Щоб включити духовку, обертайте ручку терморегулятора до характерного клацання. Включення духовки на мінімальній температурі 80°C відбувається в момент клацання.

ЕКСПЛУАТАЦІЯ

Встановіть електродуховку на широку стійку поверхню на відстані не менше 10 см від стін, меблів та ін.

Щільно вставте вилку в заземлену розетку. Закрийте двері. Індикатор буде світитись. Покладіть продукти у відповідне деко.

За допомогою регуляторів встановіть режим нагріву, температуру, час. Освітлення включиться. Духовка почне нагріватись. Індикатор буде світитись. Почекайте, поки духовка нагріється. За допомогою ухвата встановіть деко з продуктами в духовку. Наглядайте за приготуванням крізь скляні двері. При потребі перегортайте продукти, швидко відчиняючи та зачиняючи двері.

По закінченні приготування встановіть всі регулятори в положення Вилк (OFF) та витягніть вилку з розетки. Щоб вимкнути духовку достроково, переведіть таймер в положення Вилк (OFF) вручну.

Відкрийте двері. Надягніть кухонні рукавички. Витягніть деко за допомогою ухвата.

Примітка. Перед першим використанням протріть духовку вологою тканиною.

Вертел (VO-5520BR / VO-6020B / VO-6020W / VO-4820B / VO-P4218B)

Встановіть виделку на спицю вертелу та прикрутіть. Насадіть м'ясо (курку) на вертел. Прикрутіть виделку на спицю вертелу з іншого боку. Впевніться, що м'ясо розподілено рівномірно. Вставте один кінець спиці в роз'єм двигуна, а інший розташуйте з протилежного боку. Закрийте двері. Встановіть перемикач в положення вертелу. Встановіть максимальну температуру. Встановіть режим нагріву. Встановіть час. Духовка почне нагріватись, вертел обертатись. По закінченні приготування встановіть всі регулятори в положення Викл (OFF) та витягніть вилку з розетки. За допомогою щипців, витягніть печеню з духовки.

Примітка. Для збору крапель жиру встановіть під вертелом деко.

Конвекція (VO-5520BR / VO-6020B / VO-6020W / VO-4820B / VO-4218B / VO-P4218B)



Конвекція (обдув гарячим повітрям) буде працювати, якщо за допомогою перемикача встановити режим з позначкою конвекції.

РЕКОМЕНДАЦІЇ ПО ПРИГОТУВАННЮ

Випічка

1. Змастіть деко для випікання маслом та наповніть тістом. Встановіть деко з тістом в духовку на бажаний рівень.
2. Змастіть деко для піци або форму для випікання маслом та наповніть тістом. Встановіть решітку в духовку на бажаний рівень. Поставте деко для піци або форму з тістом на решітку.

Смаження

Встановіть решітку в духовку. Поставте сковороду з продуктами на решітку. При смаженні тримайте двері напіввідкритими.

Час та температура приготування деяких продуктів, що наведені нижче, є тільки рекомендаціями та залежать від кількості інгредієнтів, розміру, розташування. Щоб досягти найкращого смаку, дещо збільшуйте / зменшуйте час та температуру, вмикаючи нагрівальні елементи разом та поодиночі.

Продукт	Температура, °C	Час, хв	Нагрів	Рівень
Торт, кекс	175	40-45	верхній / нижній	середній
Курка	220	45-55	верхній / нижній	верхній
Яловичина	250	50-60	верхній / нижній	середній
Пиріг	200	40-50	верхній / нижній	середній

Сушка (VO-5520BR / VO-6020B / VO-6020W / VO-4820B / VO-4218B / VO-P4218B)

Покладіть на решітку шматочки продуктів (овочі, фрукти, гриби, зелень, трави, м'ясо, риба, хліб) одним шаром нещільно, щоб повітря циркулювало вільно. Виберіть нижній режим нагріву. Встановіть таймер 60 хвилин. Включіть духовку на мінімальній початковій температурі **60°C**. В процесі сушки температуру та час можна дещо збільшувати або зменшувати. При потребі повторіть процедуру.

Розморозка (VO-5520BR / VO-6020B / VO-6020W / VO-4820B / VO-4218B / VO-P4218B)

Покладіть на решітку заморожені продукти (м'ясо, риба, фарш, гриби тощо). Виберіть верхній режим нагріву. Встановіть таймер 3-5 хвилин. Включіть духовку на мінімальній температурі **60°C**. При потребі повторіть процедуру.

ЧИЩЕННЯ

Витягніть вилку з розетки та почекайте поки духовка охолоне. Не занурюйте духовку, кабель, вилку, ніякі частини духовки в воду. Протріть корпус, двері, камеру вологою, потім сухою ганчіркою. Деко, решітку, приладдя мийте м'яким миючим засобом вручну.

! Завжди підтримуйте внутрішні поверхні духовки в чистому і сухому стані.

! Після кожного використання протирайте внутрішню поверхню духовки вологою серветкою, потім сухою. В разі значного забруднення, вимийте внутрішню поверхню з використанням м'яких миючих засобів, після чого протріть її насухо.

ПЕРЕД ТИМ ЯК ЗВЕРНУТИСЬ ДО СЕРВІСНОГО ЦЕНТРУ

Духовка не працює. Вставте вилку в розетку. Встановіть режим нагріву, температуру, час.

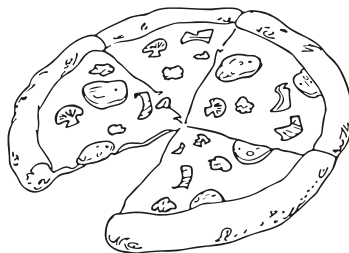
Освітлення духовки немає. Освітлення духовки увімкнено протягом часу приготування.

Випічка прилипає до дна. Тіста мало. Змастіть деко (форму) маслом.

Випічка сира. Тіста багато. Тісто містить надлишок деяких інгредієнтів. Тісто містить інгредієнти що не відповідають рецепту. Змініть пропорції інгредієнтів. Збільшіть температуру випічки. Збільшіть час. Встановіть верхній / нижній нагрів.

Присутній запах заводських мастил. Після декількох приготувань в духовці та чищення запах зникне.

Вертел не обертається (для моделей з вертелом). Встановіть відповідний кінець вертелу в роз'єм двигуна. Переведіть перемикач режиму в положення вертел.



СПЕЦИФІКАЦІЯ

Інструкція користувача

12

Параметри/ Модель	VO-6020B VO-6020W	VO-5520BR	VO-4820B	VO-4218B	VO-P4218B	VO-3616S VO-3616B
Потужність, Вт	2000	2000	2000	1800	3400 Духовка: 1800 1 конфорка: 1000 2 конфорка: 600	1600
Об'єм, л	60	55	48	42	42	36
Термостат	від 60°C - 250°C	від 60°C - 250°C	від 60°C - 250°C	від 60°C - 250°C	від 60°C - 250°C	від 80°C - 250°C
Таймер, хв	60	60	60	60	60	60
Режими нагріву	верхній, нижній, верхній / нижній	верхній, нижній, верхній / нижній	верхній, нижній, верхній / нижній	верхній, нижній, верхній / нижній	верхній, нижній, верхній / нижній	верхній, нижній, верхній / нижній
Вертел	+	+	+	-	-	-
Конвекція	+	+	+	+	+	-
Плита	-	-	-	-	+	-
Сушіння	+	+	+	+	+	-
Розморозка	+	+	+	+	+	-
Освітлення духовки	+	+	+	+	+	-
Індикатор роботи	+	+	+	+	+	+
Приладдя	Деко для випічки - 2шт, решітка, ухват, вертел, щипці	Деко для випічки - 2 шт, решітка, ухват, вертел, щипці	Деко для випічки, решітка, ухват, вертел, щипці кругле деко для піци Ø12" (30см) та висотою 5 см	Деко для випічки, решітка, ухват, кругле деко для піци Ø9" (22см)	Деко для випічки, решітка, ухват, кругле деко для піци	Деко для випічки, решітка, ухват, кругле деко для піци
Нагрівальні елементи	Нерж.сталь	Нерж.сталь	Нерж.сталь	Нерж.сталь	Нерж.сталь	Нерж.сталь
Напруга	220-240 В, 50 Гц	220-240 В, 50 Гц	220-240 В, 50 Гц	220-240 В, 50 Гц	220-240 В, 50 Гц	220-240 В, 50 Гц
Колір	чорний / білий	чорно-червоний	чорний	чорний	чорний	сріблястий / чорний

ГАРАНТІЙНИЙ ТАЛОН
WARRANTY CARD

ВИРІБ	ЕЛЕКТРИЧНА ДУХОВКА
МОДЕЛЬ	VO-4218B / VO-4820B
СЕРІЙНИЙ НОМЕР SERIAL NUMBER	
ДАТА ПРОДАЖУ	
ТОЧКА ПРОДАЖУ (адреса, телефон, підпис Продавця, печатка)	
Покупець приймає умови гарантіїного обслуговування і підтверджує комплектацію і коректну роботу Виробу.	
підпис Покупця	

ГАРАНТІЙНІ УМОВИ

Компанія VINIS надає гарантіїне обслуговування на Виріб протягом гарантіїного строку 12 місяців з дати продажу виключно на території України.

Гарантіїне обслуговування розповсюджується на Виріб, несправності якого виникли з вини виробника.

В гарантіїному обслуговуванні Виробу може бути відмовлено якщо:

- Немає даних про Виріб або дані про Виріб записані невірно, нерозбірливо або з виправленнями.
- Виріб використовувався в комерційних або виробничих цілях.
- Виріб використовувався з порушенням положень Інструкції з експлуатації.
- Параметри енергетичних мереж не відповідають вимогам державного стандарту України.
- Недоліки Виробу виникли з причини обставин непереборної сили (блискавка, пожежа, повінь тощо).
- В середину Виробу потрапили сторонні предмети, рідини, комахи.
- Виріб зазнав некваліфікованого ремонту або у Виріб були внесені конструктивні зміни неповноваженими особами.

Зберігайте цей Гарантіїний талон протягом всього строку гарантії.

Усунення несправностей, дефектів і недоліків виконується шляхом заміни або ремонту комплектуючої Виробу і виконання налагоджувальних робіт згідно вимог нормативних документів.

З усіх питань стосовно ремонту виробів компанії VINIS звертайтеся до авторизованих сервісних центрів, що наведені в гарантіїному талоні.

Гарантіїні умови не впливають на права, надані Покупцю згідно законодавства України.

Гарантіїний ремонт не включає в себе періодичне технічне обслуговування.

Уважно вивчіть гарантіїні умови і, якщо Ви з ними згодні, підтвердіть це своїм підписом.



ViniS

СЕРВІСНІ ЦЕНТРИ

Київ	НАШ СЕРВІС	Щусева, 44	(044) 5374845, 5374800 вн 74985
Київ	ТЕЛЕЕВРОПА	Чоколовский, 23	(044) 2489884, 3325788
Київ	СЦ "Кийсервіс"	Шамрило, 17	0442377067, 0993439990
Біла Церква	МАЯК-СЕРВІС	Александрійський 82	(04563) 68413
Бердичів	ЄВРОСЕРВІС	Житомирська, 57	(04143) 40636, (068) 2230434
Вінниця	СПЕЦІАЛІСТ	Поріка, 1	(0432) 509191, 579191, 0663509191, 0960509191, 0632509191
Вінниця	СКОРМАГ-СЕРВІС	Юності, 16	(0432) 464393, 468213
Дніпро	ООО ІНТЕРСЕРВІС	Поля, 59	(0562) 346705, 0562346705, 0972890932, 0961885821
Дніпро	ЧП ЧЕРНЕНКО Р.С.	Давидова, 52а	(063) 6151598 0992778194, (067) 9119057
Дрогобич	СЕРВІС-2000	Галицького, 5	(03244) 50062
Житомир	ЄВРОСЕРВІС	Львівська, 11	(0412) 555515, (093) 4619596
Житомир	ТОВ "СВП Гарантія"	Черняхівського, 20	(0412) 422254, 0675949404
Запоріжжя	ЧП САЙТКОМ	Перша ливарна, 40	(0612) 220930
Запоріжжя	ЧП ЕЛЕКТРОТЕХНІКА	Грязнова, 67	0952720303, 0972922903,
Запоріжжя	С/Ц "Лідер"	Соборный 102	(061) 7081050, (067) 9362436, 0951149228
Запоріжжя	ТОВ "Маєстро	Мала, 3	(061) 2704094,
Запоріжжя	ООО ЛОТОС	Гоголя 175	(061) 7875051, (063) 9594420
Івано-Франківськ	ИФ ООО ЛОТОС	Вовчинецкая, 223	(0342) 756040, (099) 7189671
Кам'янець-Поділ	ДТ-Сервіс	Галицького, 13	(03849) 36336,
Кропивницький	ОПТРОН	Студентський, 1	(0522) 249647 244522, 0661660755 0980804138
Кропивницький	ЄВРОБИТТЕХ	Черновола, 1в	(0522) 272840
Конотоп	СЦ "АЛЕКСЕЙ"	Червоной калини, 11	(05447) 61356, (097) 9207602
Краматорськ	Елма Сервіс	Краматорський, 3	0626488597 0626490571 0957009588 0963255838
Кременчук	ОМЕГА-СЕРВІС	Шевченко, 85/8	(0536) 742862, 798895
Кременчук	Мастер сервис	Переяславська, 55	(0536) 747210, 747153, 0672330155, 0952723097
Кривий Ріг	КРФ ООО Лотос	Соборности, 56	(056) 4400779 0975030077 0955030077
Кривий Ріг	АТЛАНТ-СЕРВІС	Сичеславская 3 №47	0676396303, 0972512444
Луцьк	ВАШ МАЙСТЕР	Перемоги, 22	(0332) 292476, 230103
Львів	ФОП Криворучка	Залізнична, 50	(0322) 328115; 0964687392
Львів	ППФ РОСІМПЕКС	Шараневича, 28	(032) 2395577, 2395152
Львів	ШАНС	Великого 2	(032) 2471499, 0662551166
Львів	ШАНС	Хмельницького 116	(032) 2536117, 0662553366
Мариуполь	МАРФ ООО ЛОТОС	Меотиды 32/18	0629493005, 493006
Миколаїв	ТСЦ АЛАДДІН	Чкалова, 33	(0512) 478348, 470496
Миколаїв	ФОП Пареха О.Ю.	Сенная 44а	(0512) 500311
Миколаїв	НФ ТОВ "ЛОТОС"	Внутрикварт. пр. 2	0512242260, 0512580646
Могилів-Поділ	СКОРМАГ-СЕРВІС	Покровська, 51А	(04337) 64847

Нетішин	Рубікон	Варшавська, 9 б	0673790125
Новоград-Волин	МАЙСТЕР	Вокзальна, 38	(04141) 52010
Одеса	НАШ СЕРВІС	Транспортна, 7 Є	(048) 7842085, 7842086, 0503824331
Одеса	А-СЕРВІС	Бочарова, 60	(048) 7119909
Павлоград	НОВАТОР	Харківська, 120	0509336601
Павлоград	ООО ИНТЕРСЕРВИС	Днепровская, 188	0507456696, 0669509132
Переяслав-Хмель	ЕЛЕКТРОДІМ	Покровська, 7	(04567) 53685, (093) 5122994
Подольськ	ТЕХНОЦЕНТР	Шевченко, 13в	(04862) 21539, 38023
Полтава	Промелектрсервіс	Европейская, 66	(0532)615621,0504046085
Рівне	ПОБУТРАДТЕХНПЛЮС	Бандери, 45	(0362), 235303, 235181,635196
Сєвєродонецьк	ПП "СДРТ"	Курчатова, 196	0504700710, (06452)27853, 23828
Слов'янськ	Елма Сервіс	Свободи, 5	0626228620, 0995137726, 0686728805
Суми	ЕЛЬФ	Петропавловська 86/1	(0542) 660300, 0503374878
Тернопіль	РАДІО-СЕРВІС	Київська, 2	(0352) 267626
Тернопіль	РАДІО-СЕРВІС	Вербицького, 7	(0352)267626 (0352)518551
Умань	Атлант-Сервіс-Умань	Ломоносова, 17А	(04744) 34583, (068) 9021551
Ужгород	РЕМОНТ ДОМ ТЕХН	Легоцького, 3/2	(0312)654266, 0995575307
Харків	ВЕСКОМ-СЕРВІС	Благовещенская 13/15	(057) 7680690, 7195385,7191715
Харків	НАШ СЕРВІС	Вернадського, 1	(057) 7581039, 7581040, 0505224546
Харків	ООО ТРАНС СЕРВІС	Московский, 124а	(057) 7564024, 7564025, 099 9099559
Харків	СЦ "Діса-сервіс"	Тобольська, 69	(057) 3439609, (099)3473939, (098)6473939, (063)4753939
Харків	СЦ "Юпітер"	Дудинської 4/6	(057) 3439609, (099)3473939, (098)6473939, (063)4753939
Херсон	РЕМОНТ І СЕРВІС	Рабоча, 66	(0552) 485000, 485888
Хмельницький	ОРБИТА-ІКСТАЛ	Молодіжна, 7	(0382) 664501, 0673939639
Черкаси	ФОП Криворог	Р.Люксембург 48 оф.1	0639406703,0472505024, 09634444018
Чернігів	НАШ СЕРВІС	Гонча ,51	(0462) 675858, 653206
Чернівці	ФОП Гринчук В.В.	Руська, 234г	(0372)507500,(099)0296967
Шепетівка	Рубікон	Некрасова буд 3	(03840) 40017, 0673601632

**Купон №1
до гарантійного талону**

Модель		Печатка Продавця
Серійний номер		
Дата продажу		
Точка продажу		

**Купон №2
до гарантійного талону**

Модель		Печатка Продавця
Серійний номер		
Дата продажу		
Точка продажу		

РЕМОНТНІ РОБОТИ

Дата початку ремонту	Дата закінчення ремонту	Опис ремонтних робіт	ПІБ і підпис мастера, печатка СЦ

<i>Назва СЦ</i>	Печатка СЦ
<i>Дата початку ремонту</i>	
<i>Дата закінчення ремонту</i>	
<i>Опис ремонту</i>	

<i>Назва СЦ</i>	Печатка СЦ
<i>Дата початку ремонту</i>	
<i>Дата закінчення ремонту</i>	
<i>Опис ремонту</i>	