

ufesa

CE7244 BRESCIA

cafetera expresso



- ES manual de instrucciones
- PT manual de instruções
- EN instructions manual
- FR mode d'emploi
- IT manuale di istruzioni
- DE bedienungsanleitung
- BG Ръководство за инструкции
- AR تعليمات الاستخدام

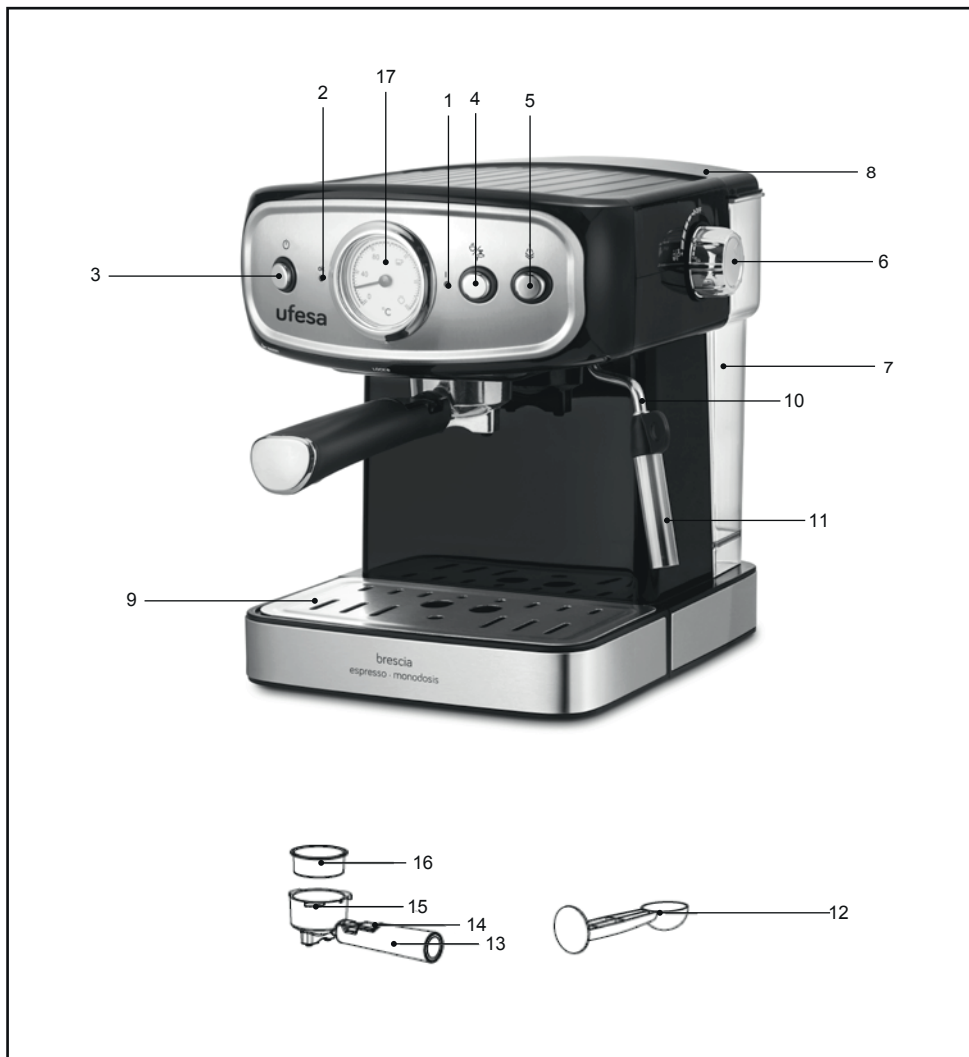
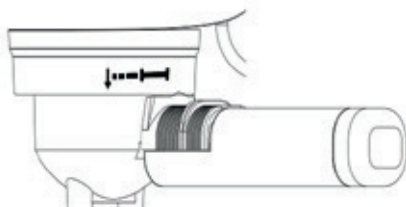


Fig. 1



GRACIAS POR HABER ELEGIDO UN PRODUCTO UFESA, ESPERAMOS QUE SE AJUSTE A SUS NECESIDADES Y SEA DE SU AGRADO.

ADVERTENCIA

POR FAVOR, UTILICE LAS INSTRUCCIONES DE USO CUIDADOSAMENTE ANTES DE UTILIZAR EL PRODUCTO. GUÁRDELAS EN UN LUGAR SEGURO PARA CONSULTAS FUTURAS

DESCRIPCIÓN

1. Luz de conexión
2. Temperatura lista
3. Botón de encendido/apagado
4. Botón «Taza de café»/agua caliente
5. Botón de «Vapor»
6. Botón regulador
7. Depósito de agua
8. Tapa del depósito de agua
9. Bandeja de goteo
10. Tubo de vapor
11. Boquilla de espumado
12. Cuchara de medición y prensador
13. Asa del embudo
14. Barra de presión
(la malla de acero hace presión con la misma al verter los restos de café para evitar que se salga)
15. Embudo metálico
16. Malla de acero inoxidable
17. Medidor de temperatura

INSTRUCCIONES DE SEGURIDAD

Si el cable de alimentación está dañado, este deberá ser reemplazado por el fabricante, un agente de servicio o personal cualificado equivalente, a fin de evitar cualquier riesgo.

Los niños a partir de 8 años pueden utilizar este aparato si se encuentran bajo supervisión o se les ha proporcionado instrucciones acerca del uso del aparato de forma segura, así como haber comprendido los peligros que conlleva su uso.

Los niños no podrán realizar la limpieza y el mantenimiento de usuario, a menos que sean mayores de 8 años y se encuentren bajo la supervisión de una persona adulta. Mantenga el aparato y su cable de alimentación fuera del alcance de los niños menores de 8 años.

Las personas con capacidades físicas, sensoriales o mentales reducidas o con falta de experiencia y conocimientos, pueden utilizar los aparatos si se encuentran bajo supervisión o se les ha proporcionado instrucciones acerca del uso del aparato de forma segura, así como haber comprendido los peligros que conlleva su uso.

Los niños no deben jugar con el aparato.

Este electrodoméstico está destinado para uso doméstico. No está previsto que se utilice en aplicaciones como:

- zonas de cocina del personal en tiendas, oficinas y otros entornos de trabajo;
- casas de campo;
- clientes en hoteles, moteles y otros entornos de tipo residencial;
- entornos de tipo bed and breakfast (alojamiento y desayuno).

Proceda conforme a la sección de mantenimiento y limpieza del presente manual para la limpieza.

Nunca sumerja el aparato en agua o cualquier otro líquido.

El aparato solo se debe utilizar con el soporte suministrado.

Durante la elaboración y después de su uso, algunas piezas de

la máquina estarán calientes debido al calor residual.

Advertencia: ¡posibles lesiones por mal uso!

Este aparato está diseñado para utilizarse a una altitud máxima de 2000 metros sobre el nivel del mar.

ADVERTENCIAS IMPORTANTES

Cualquier uso incorrecto o manipulación indebida del producto anulará la garantía.

Antes de enchufar el aparato, compruebe que el voltaje de la red eléctrica es el mismo que el que aparece indicado en la etiqueta del mismo.

El cable de alimentación no se debe enrollar ni envolver alrededor del aparato durante su uso.

No utilice, conecte o desconecte el aparato a la red de suministro eléctrico con las manos o los pies mojados.

No tire del cable de alimentación para desenchufar el aparato ni lo utilice como asa.

Nunca utilice su cafetera sin agua.

Desenchufe inmediatamente el aparato de la red eléctrica en caso de que se produzca cualquier avería o daño y póngase en contacto con un servicio de asistencia técnica oficial. Para evitar cualquier peligro, no abra el aparato.

Solo el personal técnico cualificado del servicio de asistencia técnica oficial de la marca puede realizar reparaciones o intervenciones en el aparato.

B&B Trends S.L. no se hace responsable de ningún daño que se pueda ocasionar a personas, animales u objetos, como resultado del incumplimiento de estas advertencias.

INSTRUCCIONES DE USO

Antes de usar el aparato:

Asegúrese de que todos los embalajes del producto han sido retirados.

Antes de hacer café por primera vez, recomendamos usar la cafetera dos veces solamente con agua para limpiar el sistema.

El aparato se apagará después de 25 minutos.

Si desea seguir utilizando el aparato, pulse el botón de «encendido/apagado» (2) para apagar el aparato, luego podrá utilizar el aparato con normalidad.

Llenado de agua

El depósito de agua (7) se debe llenar con agua antes de encender el aparato.

Retire el depósito desmontable, abra su tapa (8) y llénelo. Nunca llene el depósito sobrepasando la marca de nivel «MÁX.»

Cierre la tapa.

Vuelva a colocar el depósito en el aparato de forma adecuada.

Precaentamiento

Para preparar una taza de un buen café expreso caliente, le recomendamos precaentar el aparato antes de hacer el café, incluyendo el embudo, la malla y la taza, para que el sabor del café no se vea afectado por las piezas frías.

Seleccione la malla de una o dos tazas y colóquela (sin añadir café) en el embudo de metal (15).

Tire de la barra de presión hacia atrás y asegúrese de que el embudo se alinee con la ranura de la salida de agua. A continuación, inserte el embudo en la salida de agua desde la posición «Insertar» y fíjelo firmemente girándolo en sentido contrario a las agujas del reloj hasta que esté en la posición de «bloqueo» (Fig.1).

Coloque una taza en el estante extraíble.

Asegúrese de que el botón regulador (6) se encuentra en la posición de «APAGADO».

Conecte el aparato a la fuente de alimentación.

Pulse el botón de encendido/apagado (3), la luz de conexión se encenderá y la máquina empezará a calentarse.

Una vez que la luz de «listo» esté encendida, la máquina estará preparada para poder utilizarse.

Pulse el botón «taza de café/agua caliente», el agua caliente saldrá por el embudo en dirección hacia la taza.

Transcurrido un tiempo, cuando considere que las piezas ya están precaentadas, pulse de nuevo el botón de café para detener el flujo de agua.

Cómo hacer café expreso

Añada el café molido a la malla de acero con la ayuda de la cuchara de medición. Luego preñe fuertemente el café molido con el prensador. Con una cuchara de café molido puede hacer más o menos una taza de café de primera calidad.

Tire de la barra de presión hacia atrás y coloque la malla de acero correspondiente para una o dos tazas en el embudo metálico.

Asegúrese de que el embudo se alinee con la ranura de la salida de agua. Inserte el embudo en la salida de agua desde la posición «Insertar» y fíjelo firmemente girándolo en sentido contrario a las agujas del reloj hasta que esté en la posición de «bloqueo» (Fig.1).

Coloque una taza en el estante extraíble.

Pulse el botón de café para preparar el café según sea necesario.

El tiempo de trabajo para preparar una sola taza de café es de 60 segundos como máximo, y la bomba de agua dejará de funcionar si el tiempo de trabajo supera los 60 segundos.

Advertencia: No deje la cafetera desatendida durante la preparación del café cuando esté en funcionamiento.

Después de terminar de hacer el café, retire el embudo metálico girándolo en el sentido de las agujas del reloj, y luego vierta los restos de café con la malla de acero presionada por la barra de presión. Deje que se enfríen completamente y luego enjuáguelos con agua corriente.

Espumando de leche para Capuchino

Obtendrá una taza capuchino si llena una taza de expreso con leche espumosa.

Primero prepare el expreso según la sección «CÓMO HACER CAFÉ EXPRESO».

Pulse el selector de vapor, se iluminará la lámpara del botón de café, espere hasta que el indicador del selector de vapor se ilumine.

Nota: Durante el funcionamiento, el indicador de vapor se encenderá y apagará para mantener la temperatura deseada.

Llene una jarra con unos 100 ml de leche por cada capuchino que se prepare. Se recomienda utilizar leche entera a temperatura de refrigerador o ambiente (¡no caliente!).

Nota: se recomienda que el diámetro de la jarra no sea inferior a 70 ± 5 mm. Tenga en cuenta que la leche aumenta su volumen al doble, por tanto, asegúrese de que la altura de la jarra sea adecuada.

Gire el botón regulador de vapor lentamente en sentido contrario a las agujas del reloj, el vapor saldrá del espumador.

Nota: Nunca gire rápidamente el botón de vapor, ya que el vapor se acumulará rápidamente en poco tiempo, lo que puede aumentar el riesgo de derrame.

Cuando finalice la operación de espumado, gire el botón de vapor a la posición mínima.

Nota: Limpie la boquilla de espumado con una esponja húmeda inmediatamente después de que el vapor deje de generarse, pero tenga cuidado de no hacerse daño!

Vierta la leche espumada en el café expreso ya preparado. De esta forma, tendrá listo su capuchino. Endúlcelo al gusto y si lo desea, espolvoree un poco de cacao en polvo sobre la espuma.

Pulse el botón «encendido/apagado» para apagar el aparato y gire el botón regulador de vapor a la posición «o».

Nota: recomendamos dejar que la cafetera se enfríe al menos durante 5 minutos antes de volver a hacer café. De lo contrario, su café expreso podrá oler a quemado.

Agua caliente

Con esta función, puede precalentar su taza de café para asegurar que la temperatura del café no disminuya, y así mejorar el sabor del café.

Limpie su taza de café. Después de beberse el café, esta cafetera le permite hacer directamente agua caliente para limpiar las tazas. Esto hace que sea más simple y cómodo limpiar las tazas.

Una vez finalizado el precalentamiento, la luz indicadora de café se iluminará fijamente. Pulse el botón de café para que la bomba de agua empiece a bombear agua.

Gire el botón a «Agua caliente», para que salga agua caliente por el tubo de vapor.

Pulse de nuevo el interruptor de café para que no salga más agua caliente. El agua caliente se utiliza para calentar la taza, hacer té o enfriar el aparato.

Consulte la sección «Cómo hacer café EXPRESO» cuando necesite ajustar el tiempo de trabajo para que salga agua caliente.

Nota: Inicialmente el agua caliente se dispersará desde el tubo de vapor. Aproxime la salida del tubo de vapor a la pared de la taza de café. En este momento, tenga cuidado y protéjase la piel ya que las salpicaduras de agua caliente pueden producirle quemaduras.

Producción de vapor para calentar líquidos

Asegúrese de que el botón regulador está en la posición de «APAGADO».

Pulse el botón de «encendido/apagado» para encender el aparato. La luz de conexión, se encenderá.

Pulse el botón de vapor.

Espere a que se encienda la luz de «listo».

Sumerja el tubo en el líquido que vaya a calentar.

Gire el botón de vapor lentamente en sentido contrario a las agujas del reloj. Saldrá vapor del tubo.

Cuando se alcance la temperatura deseada, gire el botón de vapor a la posición mínima y pulse de nuevo el botón de vapor.

Pulse el botón de «encendido/apagado» para apagar el aparato.

MANTENIMIENTO Y LIMPIEZA

No olvide retirar el enchufe de la toma de corriente antes de limpiar el aparato.

Limpie el exterior con un paño suave y seco cuando la cafetera esté mojada, nunca emplee pulimento para metales.

Los elementos extraíbles se deben lavar con agua caliente y jabón. Enjuáguelos antes de volver a colocarlos.

Extraiga el embudo metálico girándolo en sentido contrario a las agujas del reloj, tire los restos de café del interior y luego límpielo con un producto de limpieza, y finalmente enjuáguelo con agua limpia.

Nunca utilice el lavavajillas para limpiar ninguna pieza de la máquina.

Coloque la cafetera en un lugar seco y no muy caliente.

ELIMINACIÓN DEL PRODUCTO



Este producto cumple con la Directiva Europea 2012/19/EU relativa a los aparatos eléctricos y electrónicos, conocida como RAEE (residuos de aparatos eléctricos y electrónicos), que establece el marco legal aplicable en la Unión Europea para la eliminación y reutilización de los residuos de aparatos eléctricos y electrónicos. No tire el producto a la basura. Diríjase al centro de recogida de residuos eléctricos y electrónicos más cercano.

PORTUGUÊS

GOSTARÍAMOS DE AGRADECER POR ESCOLHER A UFESA. ESPERAMOS QUE O DESEMPENHO DO PRODUTO VÁ AO ENCONTRO DAS SUAS EXPETATIVAS.

AVISO

LEIA COM ATENÇÃO AS INSTRUÇÕES DE UTILIZAÇÃO ANTES DE USAR O PRODUTO. GUARDE-AS NUM LOCAL SEGURO PARA CONSULTA POSTERIOR

DESCRIÇÃO

1. Luz de conexão
2. Temperatura pronta
3. Botão On/Off (Ligar/Desligar)
4. Botão "Chávena de café/água quente"
5. Botão "Vapor"
6. Manipulo de controlo
7. Depósito de água
8. Tampa do depósito de água
9. Tabuleiro de gotas
10. Tubo de vapor
11. Bocal de espuma
12. Colher de medição e caldeira
13. Pega do funil
14. Barra de pressão
(prima a malha de aço integrada ao servir para evitar o derrame de resíduos de café)
15. Funil metálico
16. Malha em aço inoxidável
17. Medidor da temperatura

INSTRUÇÕES DE SEGURANÇA

Se o cabo estiver danificado, tem de ser substituído pelo fabricante, pelo respetivo agente de serviços ou por pessoal igualmente qualificado, de modo a evitar riscos.

O aparelho pode ser usado por crianças com 8 anos ou

mais sob supervisão ou se lhes tiverem sido dadas instruções relativas à utilização do aparelho de forma segura e entenderem os perigos envolvidos.

A limpeza e a manutenção do utilizador não devem ser feitas por crianças, a não ser que tenham mais de 8 anos e que as realizem sob supervisão. Mantenha o aparelho e o respetivo cabo fora do alcance de crianças com menos de 8 anos.

Os aparelhos podem ser usados por pessoas com capacidades físicas, sensoriais ou mentais reduzidas, ou falta de experiência ou conhecimento, sob supervisão ou se lhes tiverem sido dadas instruções relativas à utilização do aparelho de forma segura e entenderem os perigos envolvidos.

As crianças não devem brincar com o aparelho.

Este aparelho destina-se a uso doméstico. Não se destina a ser usado em aplicações como:

- áreas da copa de funcionários em lojas, escritórios e outros ambientes de trabalho;
- casas rurais;
- por clientes em hotéis, motéis e outros ambientes residenciais;
- ambientes de alojamento e pequeno-almoço.

Para limpar, proceda de acordo com a secção de manutenção e limpeza deste manual.

Nunca mergulhe o aparelho em água ou noutro líquido.

O aparelho só pode ser utilizado com o suporte fornecido

Durante a preparação do café e após a sua utilização, algumas partes da máquina podem ficar quentes devido ao

calor residual.

Aviso: a utilização incorreta pode causar fermentos!

Este aparelho está preparado para ser utilizado a uma altitude máxima de até 2000 m acima do nível do mar.

AVISOS IMPORTANTES

A utilização incorreta ou o manuseamento inadequado do produto resultarão na anulação da garantia.

Antes de ligar o produto, verifique se a tensão da rede elétrica coincide com a indicada na etiqueta do produto.

O cabo de alimentação não deve estar enrolado ou emaranhado à volta do produto durante a utilização.

Não utilize o aparelho, nem o ligue ou desligue da corrente elétrica com as mãos e/ou os pés molhados.

Não puxe o cabo de ligação para o desligar ou usar como puxador.

Nunca utilize a sua máquina de café sem água no depósito

Em caso de avaria ou danos, desligue imediatamente o produto da corrente elétrica e contacte um serviço de assistência técnica oficial. Com o objetivo de evitar possíveis situações de risco, não abra o aparelho.

As reparações ou intervenções a efetuar no aparelho apenas podem ser levadas a cabo por pessoal técnico qualificado do serviço técnico oficial da marca.

A **B&B Trends, S.L.** recusa qualquer responsabilidade por danos que possam ser provocados a pessoas, animais ou objetos devido à inobservância destas advertências.

INSTRUÇÕES DE UTILIZAÇÃO

Antes da utilização:

Certifique-se de que todas as embalagens do produto foram removidas.

Antes de fazer café pela primeira vez, recomendamos que utilize a máquina de café duas vezes apenas com água, para limpar o sistema.

O aparelho desligar-se-á após 25 minutos.

Se pretender continuar a utilizar o aparelho, prima o botão "On/Off" (ligar/desligar) (2) para ligar o aparelho. Depois, utilize o aparelho normalmente.

Enchimento com água

O depósito de água (7) tem de ser enchido com água antes de ligar o aparelho.

Retire o depósito amovível, abra a respetiva tampa (8) e encha-o. Nunca encha o depósito acima do nível "MAX".

Feche a tampa.

Coloque novamente o depósito no aparelho.

Preaquecimento

Para fazer uma chávena de café expresso de qualidade, recomendamos que preaqueça o aparelho antes de fazer café, incluindo o funil, a malha e a própria chávena, de modo a que o sabor do café não seja afetado pelo contacto com superfícies frias.

Selecione a malha de uma ou duas chávenas e coloque-a (sem adicionar café) no funil metálico (15).

Puxe a barra de pressão para trás e certifique-se de que o funil está alinhado com a ranhura na saída da água. Em seguida, insira o funil na saída da água a partir da posição "Insert" (inserir) e encaixe-o com firmeza, rodando-o no sentido contrário ao dos ponteiros do relógio até estar na posição "lock" (bloqueado) (Fig. 1).

Coloque uma chávena na prateleira amovível.

Certifique-se de que o manípulo de controlo (6) está na posição "OFF" (desligado).

Ligue o aparelho à alimentação elétrica.

Prima o botão "On/Off" (Ligar/desligar) (3) – a luz de conexão acende-se e a máquina começa a aquecer.

Assim que a luz indicadora estiver acesa, a máquina está pronta para utilização.

Prima o botão do "Chávena de café/água quente", e a água quente irá então fluir através do funil para a chávena.

Após algum tempo, quando considerar que todas as partes já estão preaquecidas, prima novamente o botão do café para parar o fluxo de água.

Fazer café expresso

Adicione café moído à malha de aço com a colher de medição. Em seguida, prima o café moído com a calcadeira. Uma colher de café moído permite obter uma chávena de café de elevada qualidade.

Puxe a barra de pressão para trás e coloque a malha de aço correspondente para uma ou duas chávenas no funil metálico.

Certifique-se de que o funil está alinhado com a ranhura na saída da água. Insira o funil na saída da água a partir da posição "Insert" (inserir) e encaixe-o com firmeza, rodando-o no sentido contrário ao dos ponteiros do relógio até estar na posição "lock" (bloqueado) (Fig. 1).

Coloque uma chávena na prateleira amovível.

Prima o botão de café para preparar o café conforme necessário.

O tempo previsto para preparar uma única chávena de café é de 60 segundos, no máximo, e a bomba de água para de trabalhar se forem excedidos os 60 segundos.

Aviso: não deixe a máquina de café sem supervisão durante a preparação de café.

Após terminar a preparação do café, retire o funil metálico, rodando-o no sentido dos ponteiros do relógio, e elimine os resíduos de café com a malha de aço pressionada pela barra de pressão. Deixe estas partes arrefecer completamente e, em seguida, lave com água corrente.

Fazer espuma de leite/cappuccino

Se adicionar espuma de leite a um café expresso, irá obter uma chávena de cappuccino.

Primeiro, prepare um café expresso de acordo com as instruções da secção "FAZER CAFÉ EXPRESSO".

Prima o seletor de vapor e a luz do botão de café acender-se-á. Aguarde até o indicador do seletor de vapor ser acender.

Nota: durante o funcionamento, o indicador do seletor de vapor liga-se e desliga-se ciclicamente para manter a temperatura pretendida.

Encha um recipiente com cerca de 100 ml de leite por cada chávena de cappuccino que pretender

preparar. É recomendável utilizar leite gordo refrigerado ou à temperatura ambiente (mas não quente!).

Nota: é recomendável que o diâmetro do recipiente não seja inferior a 70 ± 5 mm. Tenha também em atenção que o leite irá duplicar o seu volume, por isso certifique-se de que a altura do recipiente é suficiente.

Rode lentamente o manípulo de controlo do vapor no sentido contrário ao dos ponteiros do relógio: irá sair vapor do dispositivo de espuma.

Nota: nunca rode o manípulo de vapor rapidamente, já que isto poderá causar a acumulação de vapor e poderá aumentar o risco de derramamento.

Quando terminar de fazer espuma, rode o manípulo de vapor para a posição "min".

Nota: limpe o bocal de espuma com uma esponja húmida imediatamente após deixar de sair vapor, mas tenha cuidado para não se queimar!

Deite a espuma de leite no café expresso preparado anteriormente. Agora o seu cappuccino está pronto. Adoce a gosto e, se pretender, polvilhe com cacau em pó.

Prima o botão "On/Off" (ligar/desligar) para ligar ou desligar o aparelho e rode o manípulo de controlo de vapor para a posição "o".

Nota: é recomendável deixar que a máquina de café arrefeça pelo menos durante 5 minutos antes de fazer café novamente. Caso contrário, a máquina de café poderá emitir um odor a queimado.

Usar água quente

Com esta função, pode preaquecer a sua chávena para garantir que o café não arrefece rapidamente. Isto irá melhorar o sabor do café.

Limpe a sua chávena. Após beber café, pode usar a função de água quente para limpar as chávenas. Esta é uma forma mais simples e prática de limpar as chávenas.

Quando o preaquecimento estiver concluído, o indicador de café fica permanentemente aceso. Em seguida, prima o botão de café, e a bomba de água começa a deitar água.

Rode o manípulo para "Hot water" (água quente) e, em seguida, sairá água quente do tubo de vapor.

Para parar de servir água quente, prima novamente o botão de café. A água quente é utilizada para aquecer a chávena, fazer chá ou arrefecer o aparelho.

Consulte o funcionamento descrito na secção "Fazer café EXPRESSO" quando precisar de ajustar o tempo de funcionamento para fazer água quente.

Nota: de início, a água quente sairá com bastante pressão e poderá causar salpicos. Mantenha o tubo de vapor encostado à superfície lateral da chávena. Tenha especial cuidado com os possíveis salpicos, uma vez que poderão causar queimaduras.

Produção de vapor para aquecer líquidos

Certifique-se de que o manípulo de controlo está na posição "OFF" (DESLIGADO).

Prima o botão "On/Off" (Ligar/Desligar) para ligar o aparelho. A luz de conexão acende-se.

Prima o botão de libertação de vapor.

Aguarde até a luz indicadora ficar acesa.

Insira o tubo de vapor no líquido que pretende aquecer.

Rode lentamente o manípulo de vapor no sentido contrário ao dos ponteiros do relógio. O vapor sairá do tubo.

Quando a temperatura pretendida for alcançada, rode o manípulo de vapor para a posição "min" e volte a premir o botão de vapor.

Prima o botão "On/Off" (Ligar/Desligar) para desligar o aparelho.

MANUTENÇÃO E LIMPEZA

Não se esqueça de retirar a ficha da tomada elétrica antes de limpar o aparelho.

Limpe o exterior com um pano macio e seco enquanto a máquina de café estiver húmida. Nunca utilize produtos para polir metais.

As partes amovíveis devem ser lavadas em água morna com sabão. Enxague-as antes de voltar a utilizar.

Retire o funil metálico rodando-o no sentido contrário ao dos ponteiros do relógio e elimine os resíduos de café que possam existir no interior. Em seguida, lave o funil metálico e enxague com água limpa.

Nunca coloque qualquer uma das partes do aparelho na máquina de lavar loiça.

ELIMINAÇÃO DO PRODUTO



Este produto está em conformidade com a Diretiva Europeia 2012/19/UE sobre Resíduos de Equipamentos Elétricos e Eletrónicos, conhecida como REEE, que fornece a base legal aplicável na União Europeia para a eliminação e reutilização de resíduos de equipamentos elétricos e eletrónicos. Não deite este produto no lixo comum. Dirija-se ao ponto de recolha de resíduos elétricos e eletrónicos mais próximo da sua residência.

ENGLISH

WE WOULD LIKE TO THANKS YOU FOR CHOOSING UFESA, WE WISH THE PRODUCT PERFORMS TO YOUR SATISFACTION AND PLEASURE.

WARNING

PLEASE USE THE INSTRUCTIONS FOR USE CAREFULLY PRIOR TO USING THE PRODUCT. STORE THESE IN A SAFE PLACE FOR FUTURE REFERENCE

DESCRIPTION

1. Connection light
2. Temperature ready
3. On/off button
4. Coffee cup / hot water button
5. Steam button
6. Control knob
7. Water tank
8. Water tank cover
9. Drip tray
10. Steam wand
11. Frothing nozzle
12. Measuring spoon and tamper
13. Funnel handle
14. Press bar (press steel mesh with it when pour coffee residue to avoid its slipping out)
15. Metal funnel
16. Stainless steel mesh
17. Temperature meter

SAFETY INSTRUCTIONS

If the supply cord is damaged it must be replaced by the manufacturer, its service agent or similarly qualified persons in order to avoid a hazard.

This appliance can be used by children aged from 8 years

and above if they have been given supervision or instruction concerning use of the appliance in a safe way and if they understand the hazards involved.

Cleaning and user maintenance shall not be made by children unless they are older than 8 and supervised. Keep the appliance and its cord out of reach of children aged less than 8 years.

Appliances can be used by persons with reduced physical, sensory or mental capabilities or lack of experience and knowledge if they have been given supervision or instruction concerning use of the appliance in a safe way and understand the hazards involved.

Children shall not play with the appliance.

This appliance is intended to be used in household. It is not intended to be use in applications such as:

- staff kitchen areas in shops, offices and other working environments;
- farm houses;
- by clients in hotels, motels and other residential type environments;
- bed and breakfast type environments.

Proceed according to maintenance and cleaning section of this manual for cleaning.

Never immerse the appliance in water or any other liquid.

Appliance is only to be used with the stand provided

During brewing and after use due to residual heat some parts of the machine are hot.

Warning: potential injury from misuse!

This device is designed for use at a maximum altitude up to 2000m above sea level.

IMPORTANT WARNINGS

Any incorrect use or improper handling of the product shall render the warranty null and void.

Prior to plugging in the product, check that your mains voltage is the same as the one indicated on the product label.

The mains connection cable must not be tangled or wrapped around the product during use.

Do not use the device, or connect and disconnect to the supply mains with the hands and / or feet wet.

Do not pull on the connection cord in order to unplug it or use it as a handle.

Never use your coffee machine without water in it

Unplug the product immediately from the mains in the event of any breakdown or damage and contact an official technical support service. In order to prevent any risk of danger, do not open the device.

Only qualified technical personnel from the brand's Official technical support service may carry out repairs or procedures on the device.

B&B Trends, S.L. disclaims all liability for damages that may occur to people, animals or objects, for the non-observance of these warnings.

INSTRUCTIONS FOR USE

Before use:

Make sure that all the product's packaging has been removed.

Before making coffee for the first time, we recommend using the coffee maker twice with water only, in order to clean the system.

The appliance will be turned off after 25 minutes.

If you want continue using the appliance, please press the "on/off" button (2) to switch the appliance on, then you can use the appliance normally.

Filling with water

The water tank (7) must be filled with water before turning the appliance on.

Remove the detachable tank, open its cover (8) and fill the tank. Never fill beyond the level "MAX".

Close the cover.

Replace the tank into the appliance properly.

Pre heating

To make a cup of good hot espresso coffee, we recommend you preheating the appliance before making coffee, including the funnel, mesh and cup, so that the coffee flavor cannot be influenced by the cold parts.

Select the one cup or two cup mesh and place it (without adding coffee) into the metal funnel (15).
Pull the press bar backward and make sure that the funnel aligns with the groove in the water outlet. Then insert the funnel into the water outlet from the "Insert" position and fix it firmly by turning it counterclockwise until it is at the "lock" position (Fig.1).
Place a cup on the removable shelf.
Make sure that the control knob (6) is at the "OFF" position.
Connect the appliance to the power supply.
Press the on/off button (3), the connecting light will on and the machine starts to warm up.
Once the ready light on, the machine is ready to use.
Press the "coffee cup/ hot water" button, hot water will flow out through the funnel to the cup.
After a time, when you consider that the parts are already pre-heated, press again the coffee button to stop the water flow.

Make Espresso Coffee

Add ground coffee to the steel mesh with the measuring spoon. Then press the grounded coffee tightly with the tamper. A spoon of grounded coffee can make about a cup of top-grade coffee.
Pull the press bar backwards and place the corresponding steel mesh for one or two cups into the metal funnel.
Make sure that the funnel aligns with the groove in the water outlet. Insert the funnel into the water outlet from the "Insert" position and fix it firmly by turning it counterclockwise until it is at the "lock" position (Fig.1).
Place a cup on the removable shelf.
Press the coffee button to prepare coffee as needed.
The working time for brewing single-cup of coffee is 60 seconds at most, and the water pump will stop working if the working time exceeds 60 seconds.

Warning: Do not leave the coffee maker unattended during making coffee while operating.

After finishing making the coffee, take the metal funnel out by turning it clockwise, and then pour the coffee residue out with the steel mesh pressed by the press bar. Let them cool down completely, then rinse under running water.

Frothing milk / Making Cappuccino

You get a cup of cappuccino when you top up a cup of espresso with frothing milk.
Prepare espresso first with according to the "MAKE ESPRESSO COFFEE" section.
Press the steam switch selector, the lamp in the coffee switch will be illuminated, wait until the indicator in the steam switch selector is illuminated.
Note: During operation, the indicator in the steam selector will cycle on and off to maintain to desired temperature.
Fill a jug with about 100 ml of milk for each cappuccino to be prepared. You are recommended to use whole milk at refrigerator or room temperature (not hot!).
Note: it is recommended that the diameter of the jug is not less than 70 ± 5 mm, and bear in mind that the milk increases in volume by 2 times, make sure the height of jug is enough.
Turn the steam control knob slowly anti-clockwise, steam will come out from frothing device.
Note: Never turn the steam knob rapidly, as the steam will accumulate rapidly in short time which may increase the potential of the risk of spillage.
When the frothing operation is finished, turn the steam knob to the min position.

Note: Clean the frothing nozzle with a wet sponge immediately after steam stops generating, but care not to hurt!

Pour the frothed milk into the espresso prepared. Now the cappuccino is ready. Sweeten to taste and if desired, sprinkle the froth with a little cocoa powder.

Press the “on/off” button to switch the appliance off and turn the steam control knob to “o” position.

Note: we recommend to allow the coffee maker to cool down at least for 5 min before making coffee again. Otherwise burnt odor may occur in your espresso coffee.

Producing hot water

With this function, you can pre-heat your coffee cup to ensure that the temperature of the coffee will not decrease. So as to improve the coffee flavor.

Clean your coffee cup. After drinking coffee, you can directly make hot water with this coffee maker to clean the cups. This makes it more simple and convenient to clean the cups.

When the preheating is finished, the coffee indicator lights up solidly. Then press the coffee switch, and the water pump starts to pump water.

Turn the knob to “Hot water”, and then hot water will flow out of the steam pipe.

To stop making hot water, press the coffee switch again. Hot water is used for warming cup, making tea or cooling down the appliance.

Please refer to the operation described in the section of “Make ESPRESSO” when need to adjust the working time for making hot water.

Note: At first the hot water will scatter from the steam wand. May let the steam wand outlet close to the coffee cup wall. Thus at this moment, you need to pay attention to the protection of hot water splash burns skin.

Producing steam to heat liquids

Make sure that the control knob is at the “OFF” position.

Press the “on/off” button to switch the appliance on. The connection light, will on.

Press the steam button.

Wait until the ready light on.

Dip the wand into the liquid to be heated.

Turn the steam knob slowly anti-clockwise. Steam will come out from the wand.

When the desired temperature is reached, turn the steam knob to the min position and press again the steam button.

Press button “on/off” button to switch the appliance off.

MAINTENANCE AND CLEANING

Do not forget to remove the plug from the socket before cleaning the appliance.

Wipe outside with soft dry cloth when coffee machine is wet, never use metal polish.

The removable items should be washed in hot soapy water. Rinse them before fixing.

Detach the metal funnel through turn it anticlockwise, get rid of coffee residue inside, then you can clean it with cleanser, but at last you must rinse with clear water.

Never use a dishwasher to clean any parts from the machine.

Put the coffee maker in a dry and not very hot place.

PRODUCT DISPOSAL



This product complies with European Directive 2012/19/EU on electrical and electronic devices, known as WEEE (Waste Electrical and Electronic Equipment), provides the legal framework applicable in the European Union for the disposal and reuse of waste electronic and electrical devices. Do not dispose of this product in the bin, instead going to the electrical and electronic waste collection centre closest to your home.

FRANÇAIS

NOUS VOUS REMERCIONS POUR L'ACHAT D'UN PRODUIT UFESA. NOUS ESPÉRONS QUE LE PRODUIT SERA CONFORME À VOS ATTENTES.

AVERTISSEMENT

VEUILLEZ LIRE ATTENTIVEMENT LES CONSIGNES D'UTILISATION AVANT D'UTILISER LE PRODUIT. VEUILLEZ CONSERVER CES INSTRUCTIONS DANS UN ENDROIT SÛR POUR POUVOIR VOUS Y RÉFÉRER ULTÉRIEUREMENT.

DESCRIPTION

1. Voyant de connexion
2. La température requise a été atteinte
3. Interrupteur marche/arrêt
4. Tasse de café/bouton pour l'eau chaude
5. Bouton pour la vapeur
6. Bouton de réglage
7. Réservoir d'eau
8. Couvercle du réservoir d'eau
9. Plateau d'égouttement
10. Buse vapeur
11. Buse de moussage
12. Cuillère-mesure et tasseur
13. Poignée du filtre entonnoir
14. Porte-filtre
(appuyez sur la grille en acier lorsque vous jetez les résidus de café afin d'éviter qu'elle ne tombe)
15. Filtre entonnoir en métal
16. Grille en acier inoxydable
17. Indicateur de la température

CONSIGNES DE SÉCURITÉ

Si le cordon d'alimentation est endommagé, il doit être remplacé par le fabricant, son agent de service ou des personnes ayant des qualifications similaires, afin d'éviter tout danger.

Cet appareil électroménager peut être utilisé par des enfants âgés de 8 ans et plus s'ils sont supervisés ou si des instructions concernant l'utilisation de l'appareil électroménager de manière sûre leur ont été données et qu'ils comprennent les risques encourus.

Le nettoyage et l'entretien par l'utilisateur ne doivent pas être effectués par des enfants à moins qu'ils soient âgés de plus de 8 ans et qu'ils soient supervisés. Veuillez vous assurer que l'appareil électroménager et son cordon soient hors de portée des enfants de moins de 8 ans.

Les appareils électroménagers peuvent être utilisés par des personnes ayant des capacités physiques, sensorielles ou mentales réduites, ou un manque d'expérience et de connaissances, si elles sont supervisées ou si des instructions concernant l'utilisation de l'appareil électroménager d'une manière sûre leur ont été données et qu'elles comprennent les risques encourus.

Les enfants ne doivent pas jouer avec cet appareil électroménager.

Cet appareil électroménager est destiné à un usage domestique. Il n'est pas destiné à être utilisé dans les situations suivantes :

- Les cuisines du personnel dans les magasins, les bureaux et autres lieux de travail ;
- fermes-exploitations agricoles ;
- Par les clients dans les hôtels, les motels et tout autre lieu similaire ;
- les chambres d'hôtes et les lieux similaires.

Veuillez respecter les instructions indiquées dans la section « Entretien et nettoyage » de ce manuel, pour effectuer le

nettoyage.

Veillez ne jamais immerger l'appareil dans de l'eau ni dans aucun autre liquide.

L'appareil doit être utilisé uniquement avec le support fourni

Pendant la préparation et après utilisation, certaines parties de la machine sont chaudes en raison de la chaleur résiduelle.

Attention : risque de blessure en cas d'utilisation incorrecte!

Cet appareil est conçu pour être utilisé à une altitude maximale de 2 000 m au-dessus du niveau de la mer.

AVERTISSEMENTS IMPORTANTS

Toute utilisation incorrecte ou toute mauvaise manipulation du produit annulera la garantie.

Assurez-vous que la tension secteur du lieu où vous utilisez l'appareil électroménager, soit la même que celle indiquée sur l'étiquette du produit, avant de brancher le produit.

Le câble de raccordement au secteur ne doit pas être emmêlé ni enroulé autour du produit pendant l'utilisation de ce dernier.

N'utilisez pas l'appareil et ne branchez ni ne débranchez pas la prise secteur de l'appareil lorsque vous avez les mains et/ou les pieds mouillés.

Ne tirez pas sur le cordon d'alimentation pour le débrancher et ne l'utilisez pas comme poignée.

N'utilisez jamais votre machine à café sans avoir rempli le réservoir d'eau.

Débranchez immédiatement le produit du secteur en cas de panne ou si l'appareil est endommagé et contactez un service d'assistance technique agréé. Afin d'éviter tout risque de danger, n'ouvrez pas l'appareil.

Seul le personnel technique qualifié du service d'assistance technique agréé de la marque peut effectuer des réparations ou des procédures sur l'appareil.

B&B Trends, S.L. décline toute responsabilité pour les dommages pouvant survenir aux personnes, animaux ou objets, en cas de non-respect de ces avertissements.

CONSIGNES D'UTILISATION

Avant toute utilisation :

Assurez-vous que l'ensemble de l'emballage du produit a été retiré.

Avant de faire du café pour la première fois, nous vous recommandons d'utiliser la cafetière deux fois uniquement avec de l'eau afin de nettoyer le système.

L'appareil s'éteindra après 25 minutes.

Si vous souhaitez continuer à utiliser l'appareil, veuillez appuyer sur le bouton « on/off » (marche/arrêt) (2) pour allumer l'appareil, vous pouvez alors utiliser l'appareil normalement.

Remplir d'eau

Le réservoir d'eau (7) doit être rempli d'eau avant d'utiliser la machine.

Retirez le réservoir amovible, ouvrez son couvercle (8) et remplissez le réservoir. Ne remplissez jamais au-delà du niveau « MAX ».

Fermez le couvercle.

Replacez correctement le réservoir sur l'appareil.

Préchauffage

Pour préparer une tasse de café expresso bien chaud, nous vous recommandons de préchauffer l'appareil avant de procéder à la préparation du café, y compris l'entonnoir, la grille et la tasse, pour que les parties froides n'influencent pas sur la saveur du café.

Sélectionnez la grille en acier pour une ou deux tasses et placez-la (sans ajouter de café) dans l'entonnoir en métal (15).

Tirez le porte-filtre vers l'arrière et assurez-vous que l'entonnoir soit aligné avec la rainure dans la sortie d'eau. Ensuite, insérez l'entonnoir dans la sortie d'eau à partir de la position « Insérer » et fixez-le bien en tournant dans le sens inverse des aiguilles d'une montre jusqu'à la position « verrouillage » (Fig.1).

Placez une tasse sur la grille amovible.

Assurez-vous que le bouton de réglage (6) soit sur la position « OFF ».

Branchez l'appareil au secteur.

Appuyez sur le bouton marche/arrêt (3), le voyant de connexion s'allume et la machine commence à chauffer.

La machine est prête à être utilisée une fois que le voyant « prêt » est allumé.

Appuyez sur le bouton « tasse à café/eau chaude » et de l'eau chaude s'écoulera de l'entonnoir vers la tasse.

Après un certain temps, lorsque vous estimez que les parties ont été préchauffées, appuyez à nouveau sur le bouton café pour que l'eau ne s'écoule plus.

Préparation d'un café expresso

Ajoutez du café moulu sur la grille en acier avec la cuillère-mesure. Tassez ensuite fermement le café moulu avec le tasseur. Une cuillère de café moulu peut permettre de préparer environ une tasse de café de qualité supérieure.

Tirez le porte-filtre vers l'arrière et placez la grille en acier correspondante pour une ou deux tasses dans l'entonnoir en métal.

Assurez-vous que l'entonnoir soit aligné avec la rainure dans la sortie d'eau. Insérez l'entonnoir dans la sortie d'eau à partir de la position « Insérer » et fixez-le bien en tournant dans le sens inverse des aiguilles d'une montre jusqu'à la position « verrouillage » (Fig.1).

Placez une tasse sur la grille amovible.

Appuyez sur le bouton café pour préparer le café selon vos besoins.

Le temps nécessaire pour la préparation d'une seule tasse de café est de 60 secondes au maximum et la pompe à eau s'arrête de fonctionner si ce temps dépasse 60 secondes.

Avertissement : Ne laissez pas la cafetière sans surveillance pendant la préparation du café, car vous devrez parfois intervenir.

Une fois le café fini, retirez l'entonnoir en métal en le tournant dans le sens des aiguilles d'une montre, et videz ensuite les résidus de café en appuyant sur le porte-filtre sur la grille en acier. Laissez-le refroidir totalement, puis rincez-le à l'eau courante.

Mousse de lait/Préparation d'un cappuccino

Vous obtenez une tasse de cappuccino lorsque vous ajoutez de la mousse de lait à une tasse d'expresso.

Préparez un expresso en suivant les instructions de la section « PRÉPARER UN CAFÉ EXPRESSO ».

Appuyez sur le commutateur de sélection de la vapeur, le voyant de l'interrupteur de café s'allume, attendez que le voyant du commutateur de sélection de la vapeur s'allume.

Remarque : Pendant le fonctionnement, l'indicateur du sélecteur de vapeur s'allume et s'éteint pour maintenir la température désirée.

Remplissez une carafe d'environ 100 ml de lait pour chaque cappuccino. Il est recommandé d'utiliser du lait entier à température ambiante ou sorti du réfrigérateur (pas chaud !).

Remarque : il est recommandé de prendre une carafe d'un diamètre supérieur à 70±5 mm. Gardez en tête que le lait double de volume : assurez-vous que la hauteur de la carafe soit suffisante.

Tournez lentement le bouton de commande de la vapeur dans le sens inverse des aiguilles d'une montre, de la vapeur sortira du dispositif de moussage.

Remarque : Ne tournez jamais le bouton pour la vapeur rapidement, car la vapeur s'accumule rapidement en un court instant, ce qui peut augmenter le risque de débordement.

Lorsque le moussage est terminé, placez le bouton pour la vapeur sur la position Min.

Remarque : Nettoyez la buse de moussage avec une éponge humide immédiatement après l'arrêt de la vapeur, et faites attention de ne pas vous brûler.

Versez la mousse de lait dans l'expresso qui a été préparé. Votre cappuccino est prêt. Sucrez selon votre goût et si vous le souhaitez, saupoudrez légèrement de poudre de cacao.

Appuyez sur le bouton « marche/arrêt » pour éteindre l'appareil et placez le bouton de commande de la vapeur sur la position « 0 ».

Remarque : nous vous recommandons de laisser refroidir la cafetière pendant au moins 5 minutes avant de refaire un café. Sinon, votre café expresso peut avoir une odeur de brûlé.

Préparation d'eau chaude

Grâce à cette fonctionnalité, il est possible de préchauffer votre tasse de café afin de vous assurer que le café ne refroidisse pas. Le café sera encore plus savoureux.

Nettoyez la tasse de café. Après avoir bu votre café, vous pouvez nettoyer directement les tasses avec l'eau chaude de la cafetière. Ce procédé permet de rendre le nettoyage des tasses plus simple et plus pratique.

Lorsque le préchauffage est terminé, l'indicateur de café s'allume en continu. Appuyez alors sur l'interrupteur de café et la pompe à eau se met en marche.

Tournez le bouton sur « Eau chaude », et de l'eau chaude s'écoule du tuyau de la vapeur.

Pour arrêter la production d'eau chaude, appuyez à nouveau sur l'interrupteur de café. L'eau chaude est utilisée pour réchauffer la tasse, faire du thé ou refroidir l'appareil.

Veillez vous référer aux instructions de la section « Préparation d'un café ESPRESSO » lorsque vous devez régler le temps de préparation pour faire de l'eau chaude.

Remarque : Au début, de l'eau chaude peut sortir de la buse à vapeur. La sortie de la buse à vapeur peut être près de la tasse de café. Par conséquent, prenez soin de vous protéger des éclaboussures d'eau chaude car l'eau bouillante peut entraîner des brûlures sur la peau.

Production de vapeur pour chauffer les liquides chauds.

Assurez-vous que le bouton de réglage soit sur la position « OFF ».

Appuyez sur le bouton « marche/arrêt » pour allumer l'appareil. Le voyant de connexion s'allumera.

Appuyez sur le bouton pour la vapeur.

Attendez que le voyant « prêt » s'allume.

Plongez la buse dans le liquide à chauffer.

Tournez le bouton pour la vapeur lentement dans le sens inverse des aiguilles d'une montre. De la vapeur sort de la buse.

Lorsque la température souhaitée est atteinte, tournez le bouton pour la vapeur sur la position Min et appuyez à nouveau sur le bouton pour la vapeur.

Appuyez sur le bouton « marche/arrêt » pour éteindre l'appareil.

ENTRETIEN ET NETTOYAGE

N'oubliez pas de retirer la fiche de la prise de courant avant de nettoyer l'appareil.

Essuyez l'extérieur avec un chiffon sec et doux lorsque la cafetière est humide, n'utilisez jamais de poli à métal.

Les éléments amovibles doivent être lavés dans de l'eau chaude savonneuse. Rincez avant de remonter l'appareil.

Retirez l'entonnoir en métal en le faisant tourner dans le sens inverse des aiguilles d'une montre, jetez les résidus de café. Vous pouvez ensuite le nettoyer avec un détergent, mais vous devez au moins le rincer à l'eau claire.

Ne lavez jamais les pièces de la machine au lave-vaisselle.

Placez la cafetière dans un endroit sec et à température ambiante.

ÉLIMINATION DU PRODUIT



Ce produit est conforme à la directive européenne 2012/19/UE concernant les appareils électriques et électroniques, connue sous le nom de DEEE (Déchets d'équipements électriques et électroniques), qui fournit le cadre juridique en vigueur au sein de l'Union européenne pour l'élimination et la réutilisation des déchets des appareils électroniques et électriques. Ne jetez pas ce produit dans la poubelle, veuillez l'apporter au centre de collecte des déchets électriques et électroniques le plus proche de votre domicile.

ITALIANO

LA RINGRAZIAMO PER AVER SCELTO UFESA E CI AUGURIAMO CHE IL FUNZIONAMENTO DEL PRODOTTO SODDISFI LE SUE ASPETTATIVE.

AVVERTENZA

SI PREGA DI UTILIZZARE LE ISTRUZIONI PER L'USO PRIMA DI UTILIZZARE IL PRODOTTO. CONSERVARLE IN UN LUOGO SICURO PER FUTURA CONSULTAZIONE

DESCRIZIONE

1. Luce di connessione
2. Temperatura pronta
3. Pulsante "On/Off"
4. Pulsante "Tazzina"/acqua calda
5. Pulsante "Vapore"
6. Manopola di controllo
7. Serbatoio dell'acqua
8. Coperchio del serbatoio dell'acqua
9. Vassoio sgocciolatore
10. Lancia a vapore
11. Ugello per montalatte
12. Cucchiaino misuratore e pressino
13. Manico dell'imbuto
14. Barra di pressione
(usarla per premere il filtro in acciaio quando si versano residui di caffè per evitarne la fuoriuscita).
15. Imbuto in metallo
16. Filtro in acciaio inossidabile
17. Misuratore di temperatura

ISTRUZIONI PER LA SICUREZZA

Se il cavo di alimentazione è danneggiato, deve essere sostituito dal produttore, dal servizio di assistenza o da persone altrettanto qualificate al fine di evitare pericoli.

Questo dispositivo può essere usato da bambini dagli 8 anni in su a condizione che vengano fornite loro adeguate supervisione e istruzione riguardo all'utilizzo dell'apparecchio in un modo sicuro e che abbiano compreso i pericoli correlati.

La pulizia e la manutenzione dell'utente non devono essere effettuate da bambini a meno che non abbiano più di 8 anni e siano supervisionati. Mantenere il dispositivo e il suo cavo fuori dalla portata dei bambini minori di 8 anni.

Gli apparecchi possono essere utilizzati da persone con capacità fisiche, sensoriali o mentali ridotte o con scarse esperienze e conoscenza a condizione che vengano fornite loro adeguate supervisione e istruzione riguardo all'utilizzo dell'apparecchio in un modo sicuro e che abbiano compreso i pericoli correlati.

È vietato l'utilizzo ludico dell'apparecchio da parte dei bambini.

Questo apparecchio è concepito per l'uso domestico. Non è concepito per l'uso in situazioni quali:

- cucine per il personale in negozi, uffici e altri ambienti di lavoro;
- agriturismi;
- uso da parte di clienti in hotel, motel e altri ambienti di tipo residenziale;
- ambienti del tipo di bed and breakfast.

Procedere secondo la sezione di manutenzione e pulizia di questo manuale per la pulizia.

Non immergere mai l'apparecchio in acqua o qualsiasi altro liquido.

L'apparecchio deve essere utilizzato unicamente con il supporto in dotazione.

Durante la preparazione e dopo l'uso, alcune parti della macchina sono calde.

Attenzione: possibili infortuni per uso scorretto!

Il dispositivo è progettato per utilizzo a un'altitudine massima di 2000 m sul livello del mare.

AVVERTENZE IMPORTANTI

Qualsiasi utilizzo errato o maneggiamento improprio del prodotto renderà nulla la garanzia.

Prima di collegare il prodotto, assicurarsi che la tensione di rete sia la stessa indicata sull'etichetta del prodotto.

Il cavo di collegamento elettrico non deve essere attorcigliato o avvolto intorno al prodotto durante l'utilizzo.

Non utilizzare il dispositivo o collegarlo e scollegarlo all'alimentazione elettrica con mani e/o piedi bagnati.

Non tirare il cavo di collegamento per scollegarlo o usarlo come maniglia.

Non usare mai la macchina del caffè senza acqua all'interno.

Scollegare immediatamente il prodotto dalla rete elettrica in caso di cortocircuito o danno e contattare un servizio di assistenza tecnica ufficiale. Per evitare qualsiasi pericolo, non aprire il dispositivo.

Le riparazioni o gli interventi sul dispositivo possono essere effettuati soltanto da personale tecnico qualificato del servizio di assistenza tecnica ufficiale del marchio.

B&B Trends, S.L. declina ogni responsabilità per danni che possono verificarsi a persone, animali o cose, per la mancata osservanza di queste avvertenze.

ISTRUZIONI PER L'USO

Prima dell'uso:

Assicurarsi che l'imballaggio del prodotto sia stato completamente rimosso.

Prima di preparare del caffè per la prima volta, si consiglia di usare la macchina del caffè due volte solo con acqua, per pulire il sistema.

L'apparecchio si spegnerà dopo 25 minuti.

Se si vuole continuare ad utilizzare l'apparecchio, premere il pulsante "On/Off" (2) per accendere l'apparecchio, quindi utilizzare l'apparecchio normalmente.

Riempire con acqua

Il serbatoio dell'acqua (7) deve essere riempito con acqua prima di accendere l'apparecchio.

Rimuovere il serbatoio rimovibile, aprire il coperchio (8) e riempire il serbatoio. Non superare mai il livello "MAX".

Chiudere il coperchio.

Collocare correttamente il serbatoio nell'apparecchio.

Preriscaldamento

Per preparare una tazzina di buon caffè espresso caldo, si consiglia di preriscaldare l'apparecchio prima di preparare il caffè ma anche l'imbuto, il filtro e la tazzina, affinché l'aroma del caffè non sia influenzato da parti fredde.

Selezionare il filtro da una tazzina o due tazzine e posizionarlo (senza aggiungere caffè) nell'imbuto in metallo (15).

Tirare indietro la barra di pressione e assicurarsi che l'imbuto sia allineato con la scanalatura dell'uscita dell'acqua. Inserire quindi l'imbuto nell'uscita dell'acqua dalla posizione "Inserisci" e fissarlo saldamente girandolo in senso anti-orario finché non si trova nella posizione "Blocco" (Fig.1).

Posizionare una tazzina sul ripiano rimovibile.

Assicurarsi che la manopola di controllo (6) sia nella posizione "OFF".

Collegare l'apparecchio alla corrente.

Premere il pulsante on/off (3), la luce di connessione si accenderà e la macchina inizia a riscaldarsi.

Una volta che la spia che indica che la macchina è pronta si accende, la macchina è pronta per l'utilizzo.

Premere il pulsante "tazzina/acqua calda", l'acqua calda scorrerà fuori dall'imbuto nella tazzina.

Dopodiché, quando le parti saranno abbastanza pre-riscaldate, premere di nuovo il pulsante caffè per interrompere il flusso d'acqua.

Preparazione di caffè espresso

Aggiungere caffè macinato al filtro in acciaio con il cucchiaino misuratore. Pressare il caffè macinato con il pressino. Un cucchiaino di caffè macinato può realizzare circa una tazzina di caffè di alta qualità.

Tirare indietro la barra di pressione e posizionare il filtro in acciaio corrispondente per una o due tazzine nell'imbuto in metallo.

Assicurarsi che l'imbuto sia allineato con la scanalatura dell'uscita dell'acqua. Inserire l'imbuto nell'uscita dell'acqua dalla posizione "Inserisci" e fissarlo saldamente girandolo in senso anti-orario finché non si trova nella posizione "Blocco" (Fig.1).

Posizionare una tazzina sul ripiano rimovibile.

Premere il pulsante caffè per preparare il caffè al bisogno.

Il tempo di funzionamento per preparare una singola tazzina da caffè è al massimo 60 secondi, e la pompa dell'acqua smetterà di funzionare se il tempo di funzionamento supera i 60 secondi.

Avvertenza: Non lasciare la macchina del caffè incustodita durante la preparazione del caffè, durante il funzionamento.

Dopo la preparazione del caffè, estrarre l'imbuto in metallo girandolo in senso orario e versare in seguito i residui di caffè con il filtro in acciaio premuto con la barra di pressione. Lasciar raffreddare completamente e pulire poi con acqua corrente.

Latte montato / Preparazione del cappuccino

Aggiungendo latte montato a una tazzina di espresso si ottiene un cappuccino.

Preparare innanzitutto un espresso seguendo la sezione “PREPARAZIONE DI CAFFÈ ESPRESSO”.

Premere il selezionatore di interruttore del vapore, la spia nell'interruttore del caffè verrà illuminata, attendere finché l'indicatore nel selezionatore di interruttore del vapore non si illumina.

Nota: Durante il funzionamento, l'indicatore del selezionatore di vapore si accende e si spegne ciclicamente per mantenere la temperatura desiderata.

Riempire una brocca con circa 100 ml di latte per ciascun cappuccino da preparare. Si raccomanda di usare latte intero alla temperatura del frigorifero o ambiente (non caldo!).

Nota: si raccomanda che il diametro della caraffa non sia inferiore a 70 ± 5 mm e si consideri che il latte aumenta di 2 volte il volume; assicurarsi che l'altezza della caraffa sia sufficiente.

Girare la manopola di controllo del vapore in senso antiorario, uscirà vapore dal montalatte.

Nota: Non girare mai la manopola del vapore velocemente, poiché il vapore si accumulerà velocemente in poco tempo, il che può aumentare il potenziale di rischio di fuoriuscita.

Quando il funzionamento del montalatte è concluso, girare la manopola del vapore nella posizione “Min”.

Nota: Pulire l'ugello per montalatte con una spugna umida immediatamente dopo l'interruzione di generazione di vapore, ma prestare attenzione a non farsi male!

Versare il latte montato nell'espresso preparato. Ora il cappuccino è pronto. Zuccherare e, se desiderato, spolverare il latte montato con del cacao in polvere.

Premere il pulsante “On/Off” per spegnere l'apparecchio e ruotare la manopola di controllo del vapore sulla posizione “o”.

Nota: si consiglia di lasciar raffreddare la macchina del caffè per almeno 5 minuti prima di preparare nuovamente del caffè. In caso contrario, potrebbe esservi odore di bruciato nel caffè espresso.

Preparazione di acqua calda

Con questa funzione, è possibile preriscaldare la tazzina da caffè per garantire che la temperatura del caffè non si abbassi. L'aroma del caffè risulterà migliore.

Pulire la tazzina da caffè. Dopo aver bevuto il caffè, è possibile preparare, direttamente con questa macchina del caffè, l'acqua calda per pulire le tazzine. Questo rende più semplice e comodo pulire le tazzine.

Al termine del preriscaldamento, l'indicatore del caffè si accende in modo fisso. Quindi premere l'interruttore del caffè, e la pompa di acqua inizia a pompare acqua.

Ruotare la manopola su “Acqua calda”, quindi l'acqua calda scorrerà dal tubo del vapore.

Per interrompere l'erogazione di acqua calda, premere di nuovo l'interruttore del caffè. L'acqua calda viene usata per riscaldare la tazzina, preparare il tè o raffreddare l'apparecchio.

Si prega di fare riferimento al funzionamento descritto nella sezione “Preparare ESPRESSO” quando è necessario regolare il tempo di funzionamento per preparare l'acqua calda.

Nota: All'inizio, l'acqua calda verrà sparsa dalla lancia a vapore. Avvicinare l'uscita della lancia a vapore alla parete della tazzina. A questo punto, prestare attenzione alla protezione dagli schizzi di acqua calda che possono provocare ustioni a contatto con la pelle.

Produrre vapore per scaldare liquidi

Assicurarsi che la manopola di controllo sia nella posizione “OFF”.

Premere il pulsante “On/Off” per accendere l'apparecchio. La luce di connessione si accenderà.

Rilasciare il pulsante per il vapore.

Attendere che la spia che indica che la macchina è pronta sia accesa.

Immergere la lancia nel liquido da scaldare.

Girare la manopola del vapore lentamente in senso antiorario. Uscirà vapore dalla lancia.

Quando è raggiunta la temperatura desiderata, girare la manopola del vapore nella posizione "Min" e premere nuovamente la manopola del pulsante per il vapore.

Premere il pulsante "On/Off" per spegnere l'apparecchio.

MANUTENZIONE E PULIZIA

Non dimenticare di rimuovere la spina dalla presa prima di pulire l'apparecchio.

Passare un panno morbido asciutto sull'esterno quando la macchina è bagnata, non usare mai lucido per metalli.

Le parti rimovibili devono essere lavate con acqua calda e sapone. Sciacquarle prima di riposizionarle.

Staccare l'imbuto in metallo girandolo in senso antiorario, rimuovere residui di caffè all'interno; è possibile pulirlo con un detergente ma al termine è necessario risciacquare con acqua corrente.

Non usare mai la lavastoviglie per pulire parti della macchina.

Collocare la macchina del caffè in un luogo asciutto e non troppo caldo.

SMALTIMENTO DEL PRODOTTO



Questo prodotto è conforme alla direttiva europea 2012/19/UE sui dispositivi elettrici ed elettronici, nota come WEEE (Waste Electrical and Electronic Equipment), fornisce il quadro giuridico applicabile nell'Unione Europea per lo smaltimento e il riutilizzo dei rifiuti di dispositivi elettronici ed elettrici. Non smaltire il prodotto nel bidone della spazzatura ma rivolgersi al centro di smaltimento di rifiuti elettrici ed elettronici più vicino.

DEUTSCHLAND

VIELEN DANK DAFÜR, DASS SIE SICH FÜR UFESA ENTSCIEDEN HABE. WIR SIND ÜBERZEUGT DAVON, DASS IHNEN DIESES GERÄT LANGE ZEIT VIEL FREUDE BEREITEN WIRD.

WARNHINWEIS

BITTE LESEN SIE DIESE GEBRAUCHSANWEISUNG VOR DER VERWENDUNG DES GERÄTS SORGFÄLTIG DURCH. BEWAHREN SIE DIESE ZUM SPÄTEREN NACHSCHLAGEN AN EINEM SICHEREN ORT AUF.

BESCHREIBUNG

1. Netzleuchte
2. Temperatur OK
3. Ein/Aus-Taste
4. Taste Kaffeetasse/Heißwasser
5. Dampftaste
6. Drehknopf
7. Wassertank
8. Wassertankdeckel
9. Tropfschale
10. Dampfstab
11. Schaumdüse
12. Messlöffel und Stampfer
13. Trichtergriff
14. Pressstab
(zum Festhalten des Stahlsiebs beim Ausschütten der Kaffeerückstände)
15. Metalltrichter
16. Edeltahlsieb
17. Thermometer

SICHERHEITSHINWEISE

Wenn das Netzkabel beschädigt ist, muss es vom Hersteller, seinem Servicevertreter oder ähnlich qualifizierten Personen ersetzt werden, um eine

Gefährdung zu vermeiden.

Dieses Gerät darf von Kindern ab 8 Jahren verwendet werden, wenn sie beaufsichtigt oder bezüglich des sicheren Gebrauchs des Gerätes unterwiesen wurden und die daraus resultierenden Gefahren verstanden haben.

Reinigung und Wartung dürfen nicht von Kindern vorgenommen werden, es sei denn, sie sind älter als 8 Jahre und werden beaufsichtigt. Halten Sie das Gerät und sein Kabel außerhalb der Reichweite von Kindern unter 8 Jahren.

Dieses Gerät kann von Personen mit eingeschränkten physischen, sensorischen oder mentalen Fähigkeiten oder mit mangelnder Erfahrung und Kenntnissen benutzt werden, wenn sie in sicherer Weise beaufsichtigt oder unterwiesen wurden und wenn sie die damit verbundenen Gefahren verstehen.

Kinder dürfen nicht mit dem Gerät spielen.

Dieses Gerät ist für den Gebrauch im Haushalt bestimmt. Es ist nicht zur Verwendung vorgesehen in:

- Personalküchen in Geschäften, Büros und anderen Arbeitsumgebungen;
- Bauernhäusern;
- Von Kunden in Hotels, Motels und anderen wohnungsähnlichen Umgebungen;
- Pensionsähnlichen Umgebungen.

Gehen Sie bei der Reinigung entsprechend dem Wartungs- und Reinigungsabschnitt dieses Handbuchs vor.

Tauchen Sie das Gerät niemals in Wasser oder andere Flüssigkeiten ein.

Die Maschine darf nur mit dem dafür vorgesehenen Sockel verwendet werden.

Während des Brühens und nach dem Gebrauch sind aufgrund der Restwärme einige Teile der Maschine heiß.

Warnung: Mögliche Verletzung durch Missbrauch!

Dieses Gerät ist für den Einsatz in einer maximalen Höhe von 2000 m über dem Meeresspiegel ausgelegt.

WICHTIGE WARNHINWEISE

Jegliche unsachgemäße Verwendung oder Handhabung des Geräts führt zum Erlöschen der Garantie.

Überprüfen Sie vor dem Anschließen des Geräts, ob die Netzspannung mit den Werten auf dem Geräteschild übereinstimmt.

Das Netzkabel darf während des Gebrauchs nicht zusammengerollt oder um das Gerät gewickelt sein.

Benutzen oder stecken Sie das Gerät nicht mit nassen Händen und/oder Füßen ein- oder aus.

Ziehen Sie den Netzstecker nicht am Kabel heraus und tragen Sie das Gerät nicht am Kabel.

Benutzen Sie Ihre Kaffeemaschine nie ohne eingefülltes Wasser.

Ziehen Sie im Falle einer Störung oder Beschädigung sofort den Netzstecker und wenden Sie sich an einen offiziellen technischen Kundendienst. Um jegliches Gefahrenrisiko zu vermeiden, darf die Maschine nicht geöffnet werden.

Nur qualifiziertes technisches Personal des offiziellen technischen Kundendienstes der Marke darf Reparaturen oder Eingriffe an dieser Maschine vornehmen.

B&B Trends, S.L. übernimmt keine Haftung für Schäden an Personen, Tieren oder Gegenständen, die durch die Nichtbeachtung dieser Warnhinweise entstehen.

GEBRAUCHSANWEISUNG

Vor der Verwendung:

Stellen Sie sicher, dass sämtliches Verpackungsmaterial entfernt wurde.

Vor der ersten Kaffeezubereitung empfehlen wir, die Kaffeemaschine zunächst zweimal nur mit Wasser zu betreiben, um das System zu reinigen.

Die Maschine schaltet sich nach 25 Minuten aus.

Wenn Sie das Gerät weiter benutzen wollen, drücken Sie die Ein/Aus-Taste (2), um das Gerät einzuschalten. Dann können Sie es normal benutzen.

Mit Wasser auffüllen

Der Wassertank (7) muss vor dem Einschalten der Maschine mit Wasser gefüllt werden.

Entfernen Sie den abnehmbaren Tank, öffnen Sie seinen Deckel (8) und füllen Sie Wasser ein. Füllen Sie nie über den Füllstand "MAX" hinaus.

Schließen Sie den Deckel.

Setzen Sie den Tank wieder ordnungsgemäß ein.

Vorheizen

Um eine Tasse guten, heißen Espresso-Kaffee zuzubereiten, sollten Sie die Maschine, einschließlich Trichter, Sieb und Tasse, vor der Kaffeezubereitung vorheizen, damit der Kaffeegeschmack nicht durch kalte Teile beeinträchtigt wird.

Wählen Sie das Sieb für eine oder zwei Tassen und legen Sie es (ohne Kaffeezugabe) in den Metalltrichter (15).

Ziehen Sie den Pressstab nach hinten und achten Sie darauf, dass der Trichter mit der Vertiefung im Wasserauslass fluchtet. Führen Sie dann den Trichter aus der Position "Einführen" in den Wasserauslass ein und fixieren Sie ihn durch Drehen gegen den Uhrzeigersinn, bis er sich in der Position "Verriegeln" befindet (Abb.1).

Stellen Sie eine Tasse auf die herausnehmbare Ablage.

Vergewissern Sie sich, dass der Drehknopf (6) auf "AUS" steht.

Schließen Sie die Maschine an die Stromversorgung an.

Drücken Sie die Ein-/Aus-Taste (3). Die Netzleuchte leuchtet auf und das Gerät beginnt sich aufzuwärmen.

Sobald die Bereitschaftsanzeige leuchtet, ist das Gerät betriebsbereit.

Wenn Sie die Taste "Kaffeetasse/Heißwasser" drücken, fließt heißes Wasser durch den Trichter in die Tasse.

Wenn Sie denken, dass die Teile nun ausreichend vorgewärmt sind, drücken Sie erneut die Kaffeetaste, um den Wasserfluss zu stoppen.

Espresso-Kaffee zubereiten

Geben Sie mit dem Messlöffel gemahlene Kaffeebohnen in das Stahlsieb. Verdichten Sie dann den gemahlene Kaffee mit dem Stampfer. Ein Löffel gemahlene Kaffeebohnen ergibt etwa eine Tasse erstklassigen Kaffee.

Ziehen Sie den Pressstab nach hinten und legen Sie das jeweilige Stahlsieb für eine oder zwei Tassen in den Metalltrichter ein.

Achten Sie darauf, dass der Trichter mit der Vertiefung im Wasserauslass fluchtet. Von der Position "Einsetzen" wird der Trichter in den Wasserauslass eingesetzt und durch Drehen gegen den Uhrzeigersinn fest fixiert, bis er sich in der Position "Verriegeln" befindet (Abb.1).

Stellen Sie eine Tasse auf die herausnehmbare Ablage.

Drücken Sie die Kaffeetaste, um eine Kaffeemenge nach Wunsch zuzubereiten.

Zur Zubereitung einer einzelnen Tasse Kaffee braucht die Maschine maximal 60 Sekunden, und die Wasserpumpe stoppt, wenn diese Arbeitszeit von 60 Sekunden überschritten wird.

Warnhinweis: Lassen Sie die Kaffeemaschine während der manuellen Kaffeezubereitung nicht unbeaufsichtigt.

Nehmen Sie nach Beendigung der Kaffeezubereitung den Metalltrichter heraus, indem Sie ihn im Uhrzeigersinn drehen und schütten Sie dann den Kaffeesatz mit dem vom Pressstab gehaltenen Stahlsieb aus. Vollständig abkühlen lassen und dann unter fließendem Wasser abspülen.

Milch aufschäumen / Cappuccino zubereiten

Sie erhalten einen Cappuccino, wenn Sie aufgeschäumte Milch auf eine Tasse Espresso geben.

Bereiten Sie zunächst einen Espresso wie im Abschnitt "ESPRESSO-KAFFEE ZUBEREITEN" beschrieben zu.

Drücken Sie dann die Dampf-Wahltaste, woraufhin die Leuchte in der Kaffeetaste aufleuchtet und warten Sie, bis die Anzeige in der Dampf-Wahltaste leuchtet.

Hinweis: Während des Betriebs schaltet sich gemäß der Temperaturregelung die Anzeige in der Dampf-Wahltaсте ein und aus.

Füllen Sie für jeden zuzubereitenden Cappuccino etwa 100 ml Milch in eine Kanne. Verwenden Sie dazu Vollmilch mit Kühlschrank- oder Zimmertemperatur (nicht heiß!).

Hinweis: Der Durchmesser der Kanne sollte mindestens 70 ± 5 mm betragen. Außerdem sollten Sie bedenken, dass sich das Milchvolumen beim Aufschäumen um das 2-fache vergrößert. Achten Sie also darauf, dass die Kanne hoch genug ist.

Drehen Sie den Dampfregelknopf langsam gegen den Uhrzeigersinn, bis Dampf aus der Aufschäumdüse austritt.

Hinweis: Drehen Sie den Drehknopf niemals schnell, da der Dampf dann schlagartig austreten und zum Spritzen führen könnte.

Wenn der Aufschäumvorgang beendet ist, drehen Sie den Dampfregler wieder in die Minimalposition.

Hinweis: Reinigen Sie die Aufschäumdüse sofort nach Ende der Dampferzeugung mit einem feuchten Schwamm, aber achten Sie darauf, sich dabei nicht zu verbrennen!

Gießen Sie die aufgeschäumte Milch auf den zubereiteten Espresso. Der Cappuccino ist fertig. Süßen Sie ihn nach Geschmack und bestreuen Sie den Schaum nach Wunsch mit etwas Kakaopulver.

Schalten Sie das Gerät mit der Ein/Aus-Taste aus und drehen Sie den Dampfregler auf die Position "O".

Hinweis: Wir empfehlen, die Kaffeemaschine mindestens 5 Minuten abkühlen zu lassen, bevor Sie einen weiteren Kaffee zubereiten. Sonst könnte es zu Anbrenngeruch bei Ihrem nächsten Espresso kommen.

Heißwasser erzeugen

Mit Hilfe dieser Funktion können Sie Ihre Kaffeetasse vorwärmen, damit die Kaffeetemperatur erhalten bleibt. So verbessern Sie außerdem den Geschmack des Kaffees.

Spülen Sie Ihre Kaffeetasse. Sie können mit dieser Kaffeemaschine auch direkt heißes Wasser zubereiten, um die Tassen nach dem Kaffeetrinken wieder abzuwaschen. Dies erleichtert die Reinigung der Tassen.

Wenn das Vorheizen beendet ist, leuchtet die Kaffeeanzeige dauerhaft. Drücken Sie nun die Kaffeetaste, woraufhin die Wasserpumpe beginnt, Wasser zu pumpen.

Drehen Sie den Drehknopf auf "Heißwasser", dann fließt heißes Wasser aus dem Dampfrohr.

Um die Heißwasserausgabe zu beenden, drücken Sie die Kaffeetaste erneut. Dieses heiße Wasser können Sie zum Erwärmen von Tassen, Zubereiten von Tees oder Abkühlen des Geräts verwenden.

Bitte beachten Sie die Beschreibung im Abschnitt "ESPRESSO zubereiten", wenn Sie die Betriebszeit für die Warmwasserbereitung anpassen müssen.

Hinweis: Zunächst tritt das heiße Wasser aus dem Dampfstab spritzend heraus. Positionieren Sie deshalb den Auslass des Dampfstabs möglichst am Rand der Kaffeetasse. Folglich müssen Sie zu diesem Zeitpunkt besonders sorgfältig die Haut vor heißen Wasserspritzern schützen, um Verbrennungen vorzubeugen.

Dampferzeugung zur Erwärmung von Flüssigkeiten

Achten Sie darauf, dass sich der Drehknopf in der AUS-Position befindet.

Drücken Sie die Ein/Aus-Taste, um die Maschine einzuschalten. Die Netzleuchte leuchtet auf.

Drücken Sie die Dampftaste.

Warten Sie, bis die Betriebsbereitschaftsleuchte aufleuchtet.

Tauchen Sie den Stab in die zu erwärmende Flüssigkeit ein.

Drehen Sie den Dampfregler langsam gegen den Uhrzeigersinn. Dampf tritt aus dem Dampfstab aus.

Sobald die gewünschte Temperatur erreicht ist, drehen Sie den Dampfregler in die Minimalposition und drücken die Dampftaste erneut.

Drücken Sie die Ein/Aus-Taste, um die Maschine auszuschalten.

WARTUNG UND REINIGUNG

Vergessen Sie nicht, den Stecker zu ziehen, bevor Sie die Maschine reinigen.

Wischen Sie die Außenseite mit einem weichen, trockenen Tuch ab, wenn die Kaffeemaschine feucht ist. Verwenden Sie niemals Metallpolitur.

Die herausnehmbaren Teile sollten in heißem Seifenwasser gespült werden. Spülen Sie diese vor dem Einsetzen ab.

Lösen Sie den Metalltrichter durch Drehen gegen den Uhrzeigersinn und entfernen Sie die Kaffeerückstände daraus. Dann können Sie den Trichter mit Reinigungsmittel reinigen. Spülen Sie ihn aber am Ende unbedingt mit reichlich klarem Wasser aus.

Spülen Sie keine Teile der Maschine in der Spülmaschine.

Stellen Sie die Kaffeemaschine an einen trockenen und nicht sehr heißen Ort.

ENTSORGUNG DES GERÄTS



Dieses Gerät entspricht der Europäischen Richtlinie 2012/19/EU über elektrische und elektronische Geräte, bekannt als WEEE (Waste Electrical and Electronic Equipment), die den in der Europäischen Union geltenden gesetzlichen Rahmen für die Entsorgung und Wiederverwendung von elektronischen und elektrischen Altgeräten darstellt. Entsorgen Sie dieses Gerät nicht in der Mülltonne, sondern geben Sie es bei der nächstgelegenen Sammelstelle für elektrischen und elektronischen Abfall ab.

БЪЛГАРСКИ

БЛАГОДАРИМ ВИ, ЧЕ ИЗБРАХТЕ UFESA, НАДЯВАМЕ СЕ ТОЗИ ПРОДУКТ ДА ВИ Е ПОЛЕЗЕН И УДОБЕН ЗА РАБОТА.

ПРЕДУПРЕЖДЕНИЕ

МОЛЯ, ИЗПОЛЗВАЙТЕ ВНИМАТЕЛНО ИНСТРУКЦИИТЕ ЗА УПОТРЕБА, ПРЕДИ ДА ИЗПОЛЗВАТЕ ПРОДУКТА. СЪХРАНЯВАЙТЕ ГИ НА БЕЗОПАСНО МЯСТО ЗА БЪДЕЩА СПРАВКА

ОПИСАНИЕ

1. Светлинен индикатор за свързване
2. Достигната температура
3. Бутон вкл./изкл.
4. Бутон кафе/гореща вода
5. Бутон за пара
6. Контролно копче
7. Резервоар за вода
8. Капак на резервоара за вода
9. Тавичка за изкапване
10. Кран за пара
11. Дюзa за пяна
12. Мерителна лъжичка и притискач
13. Ръкохватка на фунията
14. Преса (натиснете стоманената цедка с нея, когато изсипвате остатъците от кафе, за да избегнете разливане)
15. Метална фуния
16. Цедка от неръждаема стомана
17. Измервател на температурата

ИНСТРУКЦИИ ЗА БЕЗОПАСНОСТ

Ако захранващият кабел е повреден, той трябва да бъде заменен от производителя, неговия сервизен

представител или лица с подобна квалификация, за да се избегне опасност.

Този уред може да се използва от деца на и над 8 години, ако им е осигурен надзор или инструкции относно използването на уреда по безопасен начин и ако разбират свързаните с това опасности.

Почистването и поддръжката не трябва да се извършват от деца, освен ако не са над 8 години и са под надзор. Пазете уреда и неговия кабел извън досега на деца, ненавършили 8 години.

Уредите може да се използват от лица с намалени физически, сензорни или умствени способности или с липса на опит и знания, ако им е осигурен надзор или инструкции относно използването на уреда по безопасен начин и ако разбират свързаните с това опасности.

Не позволявайте на деца да си играят с уреда.

Този уред е предназначен за употреба в домакинството. Не е предвидена употребата му в:

-кухненски пространства за персонала в магазини, офиси и други работни среди;

-ферми;

-от клиенти в хотели, мотели и друг тип жилищна среда;

-среда от типа нощувка и закуска.

Процедирайте според раздела за поддръжка и почистване на това ръководство при почистване.

Никога не потапяйте уреда във вода или друга течност.

Уредът трябва да се използва само с предоставената стойка

По време на приготвянето на кафе и след употреба някои части от машината може да са горещи поради остатъчна топлина.

Предупреждение: потенциално нараняване при неправилна употреба!

Това устройство е проектирано за употреба на максимална надморска височина до 2000 м над морското равнище.

ВАЖНИ ПРЕДУПРЕЖДЕНИЯ

Всяка неправилна употреба или неправилно боравене с уреда ще направи гаранцията му невалидна.

Преди да включите уреда, проверете дали мрежовото напрежение е същото като посоченото на етикета на уреда.

Кабелът за свързване към мрежата не трябва да се заплита или увива около уреда по време на употреба.

Не използвайте устройството и не го включвайте и изключвайте от захранващата мрежа с мокри ръце и / или крака.

Не дърпайте захранващия кабел, за да го изключите или за да го използвате като дръжка.

Никога не използвайте Вашата кафемашина без вода

Изключете уреда незабавно от електрическата мрежа в случай на повреда и се свържете с официална служба за техническа поддръжка. За да предотвратите риск от опасност, не отваряйте устройството.

Само квалифициран технически персонал от официалната служба за техническа поддръжка за съответната търговска марка може да извършва ремонт или процедури по устройството.

B&B Trends, S.L. не носи отговорност за щети, причинени от хора, животни или предмети при неспазването на тези предупреждения.

ИНСТРУКЦИИ ЗА УПОТРЕБА

Преди употреба:

Уверете се, че цялата опаковка на продукта е отстранена.

Преди да пригответе кафе за първи път, препоръчваме да използвате кафемашината два пъти само с вода, за да почистите системата.

Уредът щесе изключи след 25 минути.

Ако искате да продължите да използвате уреда, моля, натиснете бутона „вкл./изкл.“ (2), за да включите уреда, след което можете нормално да използвате уреда.

Зареждане с вода

Резервоарът за вода (7) трябва да бъде напълнен с вода, преди да включите уреда.

Отстранете подвижния резервоар, отворете капака му (8) и го напълнете. Никога не пълнете над нивото „MAX“.

Затворете капака.

Върнете го правилно отново на мястото му.

Предварително подгриване

За да пригответе чаша хубаво, горещо еспreso, ние Ви препоръчваме да затоплите уреда предварително, преди да пригответе кафето, в това число фунията, цедката и чашата, така че вкусът на кафето да не бъде повлиян от студените елементи.

Изберете цедка за една или две чаши и я поставете (без да добавяте кафе) в металната фуния (15).

Издърпайте пресата назад и се уверете, че фунията пасва с жлеба в изхода за вода. След това вкарайте фунията в изхода за вода от позиция „влагане“ и я закрепете здраво, като я завъртите обратно на часовниковата стрелка, докато тя застане на позиция „заклучено“ (Фигура 1).

Поставете чашата върху подвижната лавица.

Уверете се, че контролното копче (6) е в позиция „изкл.“.

Свържете устройството към електрическата мрежа.

Натиснете бутона вкл./изкл. (3), индикаторът за свързване ще светне и машината ще започне да загрева.

Когато индикаторът за готовност светне, машината е готова за ползване.

Натиснете бутона за „кафе/горещата вода“, ще потече гореща вода през фунията в чашата.

След известно време, когато сметете, че елементите са вече подгряни, натиснете отново бутона за кафе, за да спрете потока на водата.

Приготвяне на еспreso

Сипете мляно кафе в стоманената цедка, като използвате мерителната лъжичка. Тогава притиснете здраво мляното кафе чрез притискача. От една лъжица мляно кафе се получава около една чаша първокласно кафе.

Издърпайте пресата назад и сложете съответната стоманена цедка за една или две чаши в металната фуния.

Уверете, че фунията пасва с жлеба в изхода за вода. Вкарайте фунията в изхода за вода от позиция „влагане“ и я закрепете здраво, като я завъртите обратно на часовниковата стрелка, докато тя застане на позиция „заклучено“ (Фигура 1).

Поставете чашата върху подвижната лавица.

Натиснете бутона за кафе, за да пригответе кафе, както е необходимо.

Работното време за приготвяне на една чаша кафе е най-много 60 секунди и водната помпа ще спре да работи, ако работното време надвишава 60 секунди.

Предупреждение: Не оставяйте кафемашината без надзор по време на приготвянето на кафето.

След като приключите с приготвянето на кафе, извадете металната фуния, като я завъртите по посока на часовниковата стрелка, и след това изсипете остатъците от кафе от стоманената цедка, натисната от пресата. Оставете ги да изстинат напълно, след което ги изплакнете под течаща вода.

Разбиване на млечна пяна / приготвяне на капучино

Чаша капучино се получава, когато гарнирате чаша еспресо с млечна пяна.

Първо пригответе еспресо според раздел „ПРИГОТВЯНЕ НА ЕСПРЕСО“.

Натиснете селектора за превключване на парата, лампата в превключвателя за кафе ще светне, изчакайте, докато индикаторът в превключвателя на парата светне.

Забележка: По време на работа индикаторът на селектора за пара ще се включва и изключва, за да поддържа желаната температура.

Напълнете кана с приблизително 100 мл. мляко за всяко едно капучино, което ще пригответе. Препоръчваме Ви да използвате пълномаслено мляко от хладилника или със стайна температура (не горещо!).

Забележка: Препоръчително е диаметърът на каната да не е по-малък от 70 ± 5 мм, и като имате предвид, че млякото увеличава обема си 2 пъти, уверете се, че височината на каната е достатъчна.

Завъртете бавно контролното копче на парата в посока, обратна на часовниковата стрелка, пара ще излиза от устройството за разпенване.

Забележка: Никога не въртете бързо копчето за пара, тъй като парата бързо ще се натрупа за кратко време, което би могло да увеличи потенциалния риск от разливане.

Когато приключи процесът по образуване на пяна, завъртете копчето в мин. позиция.

Забележка: Почистете дюзата за пяна с мокра гъба незабавно след като приключи образуването на пара, но внимавайте да не се нараните!

Налейте млечната пяна в приготвеното капучино. Сега капучиното е готово. Подсладете, ако желаете, по Ваш вкус, поръсете пяната с малко какао на прах.

Натиснете бутона „вкл./изкл.“, за да изключите уреда и завъртете контролното копче на парата в положение „о“.

Забележка: препоръчваме да оставите кафемашината да се охлади поне за 5 минути, преди да пригответе отново кафе. В противен случай във Вашето еспресо може да се усети миризмата на изгоряло.

Производство на гореща вода

С тази функция Вие можете за загреете предварително Вашата чаша за кафе, за да сте сигурни, че температурата на кафето няма да спадне. Така, че да се подобри вкусът на кафето.

Почистете Вашата чаша за кафе. След като изпиете кафето, Вие можете директно да пуснете гореща вода от кафемашината, за да почистите чашите. Това опростява и улеснява почистването на чашите.

Когато подгряването приключи, индикаторът за кафе свети постоянно. Натиснете превключвателя за кафе и водната помпа започва да работи.

Завъртете копчето в положение „топла вода“ и след това топлата вода ще потече от тръбата за пара.

За да спрете да правите топла вода, натиснете отново превключвателя за кафе. Горещата вода се използва за затопляне на чаша, приготвяне на чай или охлаждане на уреда.

Моля, обърнете се към процеса, описан в раздела „Направете ESPRESSO“, когато трябва да регулирате работното време за приготвяне на топла вода.

Забележка: първоначално горещата вода ще пръска от крана за пара. Дръжте изхода на крана за пара близо до стената на чашата за кафе. Така в този момент Вие трябва да внимавате пръски от гореща вода да не изгорят кожата Ви.

Образуване на пара за загряване на течности.

Уверете се, че контролното копче е в позиция „ИЗКЛ.“.

Натиснете бутона „вкл./изкл.“, за да включите уреда. Индикаторът за свързване ще светне.

Натиснете бутона за пара.

Изчакайте, докато индикаторът за готовност светне.

Потопете крана в течността, която искате да стоплите.

Завъртете бавно копчето за пара обратно на часовниковата стрелка. От крана ще излезе пара.

Когато достигнете желаната температура, завъртете копчето за пара в мин. позиция и натиснете отново бутона за пара.

Натиснете бутона „вкл./изкл.“, за да изключите уреда.

ПОДДРЪЖКА И ПОЧИСТВАНЕ

Не забравяйте да отстраните щепсела от контакта, преди да почистите уреда.

Избършете отвън с мека суха кърпа, когато кафемашината е мокра, никога не използвайте лак за метал.

Подвижните части трябва да се измият с гореща сапунена вода. Изплакнете, преди да сглобите.

Отделете металната, фуния като я завъртите обратно на часовниковата стрелка, отстранете остатъците от кафе вътре, след това можете да я почистите с препарат, но поне трябва да я изплакнете с чиста вода.

Никога не почиствайте която и да е част от машината в съдомиялна.

Поставете кафемашината на сухо и не много горещо място.

ИЗХВЪРЛЯНЕ НА ПРОДУКТА



Този продукт е в съответствие с Директива 2012/19/ЕС на Европейския парламент относно електрическите и електронни устройства, известна като ОЕЕО (отпадъци от електрическо и електронно оборудване), която осигурява правната рамка, приложима в Европейския съюз за изхвърляне и повторна употреба на отпадъчни електронни и електрически устройства. Не изхвърляйте този продукт с битовата смет, вместо това го отнесете до най-близкия център за събиране на електрически и електронни отпадъци.

بعد الانتهاء من التسخين المسبق، سيضيء مؤشر القهوة بقوة. اضغط على مفتاح القهوة، وستبدأ المضخة في ضخ الماء.

أدر المقبض إلى "الماء الساخن"، وبعد ذلك سيتدفق الماء الساخن من أنبوب البخار.

للتوقف عن إعداد الماء الساخن، اضغط على مفتاح القهوة مرة أخرى. يستخدم الماء الساخن في تسخين الكأس أو إعداد الشاي أو تبريد الجهاز.

يُرجى الرجوع إلى إرشادات التشغيل الموضحة في القسم «إعداد قهوة الاسبريسو» عند الحاجة إلى ضبط وقت العمل لإعداد الماء الساخن.

ملحوظة: في البداية ستنتشر قطرات المياه الساخنة من ذراع البخار. قد يسمح لمخرج البخار بالاقتراب من جدار كوب القهوة. ومن ثم في هذه اللحظة، عليك الانتباه للحماية من تناثر الماء الساخن حيث أن قد يؤدي إلى حرق البشرة.

إنتاج البخار لتسخين السوائل

«تأكد من أن مقبض التحكم في وضع «الإيقاف»

اضغط على زر «التشغيل/الإيقاف» لتشغيل الجهاز. سيضيء ضوء التوصيل

اضغط على زر البخار

انتظر حتى يضيء ضوء الاستعداد

اغمس الذراع في السائل لتسخينها

أدر مقبض البخار ببطء عكس اتجاه عقارب الساعة. سيخرج البخار من الذراع

عند الوصول لدرجة الحرارة المرغوبة، عليك تدوير مقبض البخار إلى وضع الحد الأدنى والضغط مرة ثانية على زر البخار

اضغط على زر «التشغيل/الإيقاف» لإيقاف تشغيل الجهاز

الصيانة والتنظيف

لا تنس إزالة القابس من المقبس قبل تنظيف الجهاز

امسحه من الخارج بقطعة قماش ناعمة عندما تكون آلة القهوة مبتلة، ولا تستخدم التلميع المعدني

يجب غسل العناصر القابلة للفك والتركيب في مياه ساخنة بالصابون. اشطفها قبل التثبيت

عليك فك القمع المعدني من خلال تدويره عكس اتجاه عقارب الساعة، تخلص من بقايا القهوة بالداخل، ثم يمكنك تنظيفها بمنظف، ولكن في النهاية عليك شطفها بمياه نظيفة

لا تستخدم غسالة الأطباق لتنظيف أي أجزاء من الآلة

ضع صانعة القهوة في مكان جاف وغير ساخن

التخلص من المنتج

للأجهزة الكهربائية EU/يتوافق هذا المنتج مع توجيه الاتحاد الأوروبي 2012/19 توجيه النفايات الكهربائية والأجهزة الإلكترونية (WEEE) والإلكترونية، والمعروف باسم الذي يوفر الإطار القانوني المطبق في الاتحاد الأوروبي للتخلص من نفايات الأجهزة الإلكترونية والكهربائية وإعادة استخدامها. لا تتخلص من هذا المنتج في سلة المهملات، وبدلاً من ذلك اذهب إلى مركز جمع النفايات الإلكترونية والكهربائية الأقرب إلى منزلك



ضع كوباً على الرف القابل للفق.

اضغط على زر القهوة لإعداد القهوة المرغوبة.

يبلغ وقت العمل اللازم لإعداد كوب واحد من القهوة 60 ثانية على الأكثر، وستتوقف مضخة المياه عن العمل إذا تجاوز وقت العمل 60 ثانية.

تحذير: لا تترك جهاز إعداد القهوة بدون إشراف أثناء إعداد القهوة أثناء التشغيل.

بعد الانتهاء من إعداد القهوة، أخرج القمع المعدني للخارج من خلال تدويره في اتجاه عقارب الساعة، ثم صب القهوة المتبقية للخارج من خلال الشبكة المعدنية المضغوطة بشريط الضغط. اتركها لتبرد تمامًا، ثم اشطفها تحت الماء الجاري.

رغوة الحليب / إعداد الكابتشينو

ستحصل على كأس من الكابتشينو عند تعبئتك لكأس من الاسبريسو برغوة الحليب.

«قم بإعداد الاسبريسو أولاً وفق الخطوات الواردة في قسم «إعداد قهوة الاسبريسو»

اضغط على محدد مفتاح البخار، وسيضيء المصباح الموجود في مفتاح القهوة، انتظر حتى يضيء المؤشر الموجود في محدد مفتاح البخار.

ملحوظة: أثناء التشغيل، سيتحرك المؤشر الموجود في محدد البخار بين التشغيل وإيقاف التشغيل للحفاظ على درجة الحرارة المطلوبة.

قم بتعبئة إبريق بحوالي 100 مل من الحليب لكل كوب كابتشينو تُعده. ننصحك باستخدام الحليب (الكامل الدسم في درجة حرارة الثلجة أو درجة حرارة الغرفة (وليس الساخن

ملاحظة: نوصي بالأيقل قطر الإبريق عن 70 + 5 ملم مع الأخذ في الحسبان أن الحليب يزيد في الحجم بمقدار مرتين، لذا تأكد من أن حجم الإبريق كافٍ

أدر مقبض التحكم في البخار ببطء عكس اتجاه عقارب الساعة، سيتصاعد بخار من جهاز إعداد الرغوة ملحوظة: لا تُدر مقبض البخار سريعاً، إذ سيتراكم البخار بسرعة في وقت قصير، مما قد يُزيد من احتمال خطر التسرب.

عند الانتهاء من عملية إعداد الرغوة، أدر مقبض البخار إلى وضع الحد الأدنى

ملحوظة: نظف فوهة الرغوة بإسفنجة رطبة على الفور بعد توقف البخار، ولكن توخ الحذر حتى لا تتعرض للأذى.

صُب رغوة الحليب في الاسبريسو الذي أعدته. الآن الكابتشينو جاهزاً. يمكنك تحلية المذاق وعند الرغبة، عليك رش الحليب ببعض مسحوق الكاكاو

اضغط على زر «التشغيل/الإيقاف تشغيل» لإيقاف تشغيل الجهاز وأدر مقبض التحكم في البخار إلى الوضع «0».

ملاحظة: نوصي بترك جهاز إعداد القهوة يبرد لمدة 5 دقائق على الأقل قبل إعداد القهوة مرة أخرى. وإلا قد تصدر رائحة حريق في قهوة الاسبريسو الخاصة بك

إعداد الماء الساخن

باستخدام هذه الوظيفة، يُمكنك تسخين كوب القهوة مسبقاً لضمان عدم انخفاض درجة حرارة القهوة. لتحسين نكهة القهوة

نظف كوب القهوة بعد شرب القهوة، يُمكنك إعداد الماء الساخن مباشرة باستخدام جهاز إعداد القهوة هذه لتنظيف الأكواب. هذا الأمر يجعلها أكثر بساطة وملائمة لتنظيف الأكواب

تعليمات الاستخدام

قبل الاستخدام

تأكد من إزالة جميع مواد تغليف المنتج قبل إعداد القهوة للمرة الأولى، نوصيك باستخدام جهاز إعداد القهوة مرتين مع وجود مياه فقط به، لتنظيف النظام. سيتوقف الجهاز عن التشغيل بعد 25 دقيقة إذا رغبت في مواصلة استخدام الجهاز، يُرجى الضغط على زر «التشغيل/إيقاف التشغيل» (2) لتشغيل الجهاز، وبعدها يمكنك استخدام الجهاز على النحو الطبيعي.

التعبئة بالماء

يجب تعبئة خزان المياه (7) بالماء قبل تشغيل الجهاز عليك إزالة الخزان القابل للفك والتركيب، وفتح غطاؤه (8) ثم عليك تعبئة الخزان. لا تعبئه بما يتجاوز المستوى "الأقصى" للتعبئة. أغلق الغطاء. أعد تركيب الخزان في الجهاز بشكل صحيح.

التسخين المسبق

لإعداد كوب من قهوة الاسبريسو الساخنة الجيدة، نوصيك بتسخين الجهاز بالكامل قبل إعداد القهوة، بما في ذلك القمع، والشبكة، والكأس، كي لا تتأثر نكهة القهوة بالأجزاء الباردة. (حدد شبكة الكوب أو الكوبين ثم ضعها (دون إضافة القهوة) في القمع المعدني (15) اسحب شريط الضغط للخلف وتأكد من محاذاة القمع للفتحة الموجودة في مخرج المياه. ثم أدخل القمع في مخرج المياه من موضع «الإدخال» وثبته بإحكام من خلال تدويره عكس اتجاه عقارب الساعة حتى يثبت في وضع «القفل» (الشكل 1) ضع كوبًا على الرف القابل للفك. «تأكد أن مقبض التحكم (6) في وضع «إيقاف التشغيل» وصل الجهاز بالتيار الكهربائي. اضغط على زر التشغيل / الإيقاف (3)، وسيضيء مصباح التوصيل ويبدأ الجهاز في الإحماء. بمجرد أن يعمل ضوء الاستعداد، يصبح الجهاز جاهزًا للاستخدام. اضغط على زر «كوب قهوة / ماء ساخن»، وسيتدفق الماء الساخن من القمع إلى الكوب بعد قليل، عندما تر أن الأجزاء تم تسخينها مسبقًا بالفعل، اضغط مرة أخرى على زر القهوة لإيقاف تدفق المياه.

إعداد قهوة الاسبريسو

أضف القهوة المطحونة إلى الشبكة الفولاذية باستخدام ملعقة القياس. ثم اضغط على القهوة المطحونة بإحكام باستخدام الكابس. ملعقة من القهوة المطحونة يمكنها إعداد حوالي كأس من القهوة الفاخرة. اسحب شريط الضغط للخلف وضع الشبكة الفولاذية المقابلة لكوب أو كوبين في القمع المعدني. تأكد من محاذاة القمع للفتحة الموجودة في مخرج المياه. أدخل القمع في مخرج المياه من موضع «إدخال» (وثبته بإحكام من خلال تدويره عكس اتجاه عقارب الساعة حتى يثبت في وضع «القفل» (الشكل 1).

يمكن استخدام الأجهزة بواسطة الأشخاص ذوي القدرات البدنية، أو الحسية، أو العقلية المنخفضة، أو نقص الخبرة، والمعرفة إذا تم منحهم الإشراف، أو الإرشادات المتعلقة باستخدام الجهاز بطريقة آمنة، وفهم المخاطر التي ينطوي عليها.

يُحظر على الأطفال اللعب بالجهاز

هذا الجهاز مُعد للاستخدام في المنزل. غير مُعد للاستخدام في تطبيقات مثل مناطق مطبخ العاملين في المتاجر، أو المكاتب، أو بيئات العمل الأخرى؛ - بيوت المزارع؛ -

من خلال العملاء في الفنادق، أو النزل، أو أي بيئات إقامة أخرى؛ - بيئات المبيت والإفطار -

انتقل إلى قسم الصيانة والتنظيف في هذا الدليل من أجل التنظيف. لا تغمر الجهاز في الماء أو أي سائل آخر

لا يجوز استخدام الجهاز سوى مع الحامل المتوفر معه أثناء الإعداد وبعد الاستخدام تكون بعض أجزاء الآلة ساخنة بسبب الحرارة المتبقية.

تحذير: قد تتعرض للإصابة نتيجة إساءة الاستخدام
صُمم هذا الجهاز للاستخدام على ارتفاع بحد أقصى 2000 متر فوق سطح البحر.

تحذيرات مهمة

أي استخدام غير صحيح أو تعامل غير مناسب مع المنتج يجعل الضمان باطلاً أو ملغياً قبل توصيل المنتج بالكهرباء، تحقق من أن جهد المصدر الرئيسي للكهرباء هو الجهد نفسه المشار إليه على ملصق المنتج

يجب تجنب تشابك كابل توصيل التيار الكهربائي أو التفافه حول المنتج أثناء الاستخدام. (لا تستخدم الجهاز أو توصله وتفصله عن التيار الكهربائي بيدَين أو قدمَين مبلتين (أو كليهما). تجنب سحب كابل التوصيل لفصله أو لاستخدامه كمقبض

لا تستخدم ماكينة القهوة الخاصة بك بدون وجود مياه بها
افصل الجهاز فوراً عن مصدر التيار الكهربائي في حالة حدوث أي عطل أو تلف واتصل بخدمة الدعم الفني المعتمدة. لمنع حدوث أي خطر، لا تفتح الجهاز

يمكن فقط للموظفين الفنيين المؤهلين من خدمة الدعم الفني المعتمدة للعلامة التجارية القيام بالإصلاحات أو الإجراءات على الجهاز

مسؤولية الأضرار التي قد تحدث للأشخاص أو الحيوانات أو B&B TRENDS S.L. لا تتحمل الأشياء، نتيجة لعدم مراعاة هذه التحذيرات

نتمنى أن ينول المنتج رضاكم، وسعادتكم. UFESA. نود أن نشكركم على اختيار

تحذير

يُرجى قراءة إرشادات الاستخدام بعناية قبل استخدام المنتج، واحتفظ بها في مكان آمن للرجوع إليها في المستقبل.

الوصف

1. توصيل الضوء
2. درجة حرارة الاستعداد
3. زر التشغيل/إيقاف التشغيل
4. كوب القهوة» / زر المياه الساخنة«
5. زر البخار»
6. مقبض التحكم
7. خزان المياه
8. غطاء خزان المياه
9. صينية التقطير
10. ذراع البخار
11. فوهة الرغوة
12. ملعقة القياس والكابس
13. مقبض القمع
14. شريط الضغط (اضغط على الشبكة الفولاذية بالجهاز عند صب (بقايا القهوة لتجنب انزلاقها
15. القمع المعدني
16. الشبكة الفولاذية المقاومة للصدأ
17. مقياس درجة الحرارة

تعليمات السلامة

ففي حالة تلف سلك الكهرباء، يجب استبداله من قبل الجهة المصنعة أو وكيل الخدمة أو من يمثله من الأشخاص المؤهلين لتجنب الخطر.

يمكن استخدام هذا الجهاز للأطفال البالغين 8 سنوات، فما فوق والأشخاص ذوي القدرات البدنية، أو الحسية، أو العقلية المنخفضة، أو نقص الخبرة، والمعرفة إذا كانوا خاضعين للإشراف، أو الإرشادات المتعلقة باستخدام الجهاز بطريقة آمنة، وفهم المخاطر التي ينطوي عليها.

يحظر على الأطفال دون 8 سنوات تنظيف الجهاز وصيانته دون إشراف.

حافظ على الجهاز والكابلات الخاصة به بعيداً عن متناول الأطفال بعمر أقل من 8 سنوات.

INFORME DE GARANTÍA

B&B TRENDS, S.L. garantiza la conformidad de este producto, para el uso al que está destinado, durante el periodo marcado por la legislación vigente en el país de venta del mismo. En caso de rotura durante el periodo de garantía, el usuario tendrá derecho a la reparación o sustitución del producto sin coste alguno si el anterior no está disponible, a menos que sea imposible o desproporcionado realizar una de estas opciones. En este caso, puede optar por una reducción en el precio o la anulación de la venta, caso que deberá negociar directamente con el vendedor. Esto también cubre la sustitución de piezas de recambio, siempre que el producto se haya utilizado de acuerdo con las recomendaciones de este manual en ambos casos y no haya sido falsificado por terceros no autorizados por B&B TRENDS, S.L. La garantía no cubre ninguna parte sujeta a desgaste y fricción. Esta garantía no afecta a sus derechos como consumidor de acuerdo con las disposiciones de la Directiva 1999/44/CE para estados miembros de la Unión Europea.

USO DE LA GARANTÍA

Los clientes deben contactar con el servicio técnico autorizado de B&B TRENDS, S.L. para la reparación del producto. Toda falsificación del producto por parte de cualquier persona no autorizada por B&B TRENDS, S.L. o el mal uso del mismo anulará los derechos de garantía.

Debe guardar la factura de compra, recibo o comprobante de entrega para poder ejercer los derechos de garantía.

Para servicio técnico y atención al cliente fuera de territorio español, envíe su solicitud al punto de venta donde adquirió el aparato.

RELATÓRIO DE GARANTIA

A B&B TRENDS, SL. garante a conformidade deste produto para o uso para o qual foi concebido durante o período estabelecido pela legislação em vigor no país de venda. Em caso de avaria durante o período de vigência desta garantia, os utilizadores têm o direito à reparação ou à substituição gratuita do produto caso a reparação seja impossível, a não ser que uma dessas opções seja impossível de cumprir ou for desproporcionada. Neste caso, poderá optar por uma redução no preço ou um cancelamento da venda, qualquer uma das opções devendo ser tratada diretamente com o vendedor. A garantia também cobre a substituição de peças de reposição sempre que o produto tenha sido usado em conformidade com as recomendações especificadas neste manual nos dois casos e sempre que não tenha sido manipulado por pessoal não autorizado pela B & B TRENDS, SL. Esta garantia não é aplicável a quaisquer peças sujeitas a desgaste. Esta garantia não limita os seus direitos enquanto consumidor em conformidade com as disposições constantes da Diretiva 1999/44/CE para os Estados-Membro da União Europeia.

UTILIZAÇÃO DA GARANTIA

Os clientes devem contactar um Serviço Técnico autorizado da B&B TRENDS, SL. para reparar o produto. Qualquer manipulação do mesmo por parte de qualquer pessoa não autorizada pela B&B TRENDS, SL., ou uma utilização indevida ou negligente do mesmo, tornarão esta garantia nula e sem efeito.

Deve guardar a factura de compra, recibo ou prova de entrega para exercer os direitos de garantia.

Para receber assistência técnica ou beneficiar do serviço pós-venda fora do território espanhol, solicite informações junto ao ponto de venda em que adquiriu o aparelho.

WARRANTY REPORT

B&B TRENDS, SL. guarantees compliance of this product, for the use for which it is, during the period established by the legislation in force in the country of sale. In the case of breakdown during the term of this warranty, users are entitled to repair or else the replacement of the product at no charge if the former is unavailable, unless one of these options proves impossible to fulfil or is disproportionate. In this case, you can then opt for a reduction in price or cancellation of the sale, which must be dealt with directly with the sales vendor. This also covers replacement of spare parts provided that the product has been used according to the recommendations specified in this manual for both cases, and has not been tampered with by any third party that is not authorised by B & B TRENDS, SL. The warranty will not cover any parts subject to wear and tear. This warranty does not affect your rights as a consumer in accordance with the provisions in Directive 1999/44/EC for member states of the European Union.

USE OF WARRANTY

Customers must contact a B&B TRENDS, SL., authorised Technical Service for repair of the product. Since any tampering of the same by anyone not authorised by B&B TRENDS, SL., or the careless or improper use of the same shall render this warranty null and void.

You must keep the purchase invoice, receipt or delivery docket in order to exercise your warranty rights.

For technical service and after-sales care outside the Spanish territory, please submit your query to the point of sale where you purchased the item.

BON DE GARANTIE

B&B TRENDS, S.L. garantit la conformité de ce produit, pour l'usage auquel il est destiné, pendant la période établie par la législation en vigueur dans le pays de vente. En cas de panne pendant la durée de la garantie, les utilisateurs ont le droit de faire réparer ou remplacer le produit sans frais si la réparation n'est pas réalisable, à moins que l'un de ces choix soit impossible à réaliser ou soit disproportionné. Dans ce cas, vous pouvez alors opter pour une réduction du prix ou l'annulation de la vente, qui doit être traitée directement avec le vendeur. Cela couvre le remplacement des pièces de rechange à condition que le produit ait été utilisé selon les recommandations indiquées dans ce manuel pour les deux cas, et qu'il n'ait pas été manipulé par toute tierce partie n'étant pas autorisée par B & B TRENDS, SL. La garantie ne couvrira pas toute pièce d'usure. Cette garantie n'affecte pas vos droits de consommateur conformément aux dispositions de la Directive 1999/44/EC pour les états membres de l'Union européenne.

UTILISATION DE LA GARANTIE

Les clients doivent contacter un service technique agréé par B&B TRENDS, SL., pour faire réparer le produit. Toute manipulation du produit par quiconque n'étant pas agréé par B&B TRENDS, SL., ou l'utilisation négligente ou incorrecte de celui-ci rend cette garantie nulle et sans effet.

Vous devez conserver la facture d'achat, le reçu ou la preuve de livraison afin d'exercer vos droits de garantie.

Pour un service technique et un service après-vente en dehors du territoire espagnol, veuillez soumettre votre demande au point de vente où l'article a été acheté.

RAPPORTO DI GARANZIA

B&B TRENDS, S.L. garantisce la conformità di questo prodotto, per l'uso a cui è destinato, per il periodo stabilito dalla legislazione in vigore nel paese di vendita. In caso di guasto durante il periodo di validità della presente garanzia, gli utilizzatori hanno diritto alla riparazione o alla sostituzione gratuita del prodotto se la prima non è disponibile, a meno che una di queste opzioni si riveli impossibile da portare a termine o sproporzionata. In questo caso, è possibile optare per una riduzione di prezzo o per l'annullamento della vendita, che deve essere effettuato direttamente con il rivenditore. Ciò si applica anche alla sostituzione di parti di ricambio a condizione che il prodotto sia stato utilizzato secondo le raccomandazioni specificate in questo manuale in entrambi i casi, e non sia stato manomesso da terze parti non autorizzate da B&B TRENDS, SL. La garanzia non copre parti soggette a usura. La presente garanzia non pregiudica i diritti del consumatore in conformità con le disposizioni della Direttiva 1999/44/CE per gli Stati membri dell'Unione Europea.

UTILIZZO DELLA GARANZIA

I clienti possono contattare il servizio di assistenza tecnica autorizzato di B&B TRENDS, SL. per riparazioni del prodotto. Poiché eventuali manomissioni dello stesso da soggetti non autorizzati da B&B TRENDS, SL., o l'utilizzo incauto o improprio dello stesso rendono nulla la presente garanzia. Deve conservare la fattura d'acquisto, la ricevuta o la prova di consegna per esercitare i suoi diritti di garanzia.

Per servizio clienti e di assistenza tecnica al di fuori del territorio spagnolo, si prega di inviare la richiesta al punto vendita presso cui è stato acquistato l'articolo.

GARANTIEBERICHT

B&B TRENDS, S.L. garantiert die Konformität dieses Produkts für den Gebrauch, für den es bestimmt ist, für den Zeitraum, der durch die im Verkaufsland geltende Gesetzgebung festgelegt ist. Im Falle eines Ausfalls während dieser Garantiezeit hat der Benutzer Anrecht auf eine kostenlose Reparatur oder andernfalls auf den kostenlosen Ersatz des Geräts, wenn es nicht repariert werden kann, es sei denn, eine dieser Optionen erweist sich als unmöglich oder unverhältnismäßig. In diesem Fall können Sie sich dann für eine Preisminderung oder die Stornierung des Verkaufs entscheiden. Dies müssen Sie direkt mit dem Verkäufer regeln. Gedeckt ist auch der Ersatz von Ersatzteilen, vorausgesetzt, das Gerät wurde gemäß den in dieser Anleitung für beide Fälle angegebenen Empfehlungen verwendet und nicht von Dritten manipuliert, die nicht von B & B TRENDS, SL autorisiert sind. Die Garantie gilt nicht für Verschleißteile. Diese Garantie beeinträchtigt nicht Ihre Rechte als Verbraucher gemäß den Bestimmungen der Richtlinie 1999/44/EG für die Mitgliedsstaaten der Europäischen Union.

INANSPRUCHNAHME DER GARANTIE

Der Kunde muss sich für die Reparatur des Geräts an einen autorisierten technischen Service von B&B TRENDS, SL. wenden. Jegliche Manipulation durch nicht von B&B TRENDS, SL. autorisierte Personen oder unvorsichtige oder unsachgemäße Verwendung des Geräts führt zum Erlöschen dieser Garantie.

Sie müssen die Kaufrechnung, die Quittung oder den Liefernachweis aufbewahren, um Ihre Gewährleistungsrechte geltend machen zu können.

Für technischen Service und Kundendienst außerhalb des spanischen Hoheitsgebiets richten Sie Ihre Anfrage bitte an die Verkaufsstelle, bei der Sie das Gerät gekauft haben.

СЪОБЩЕНИЕ ЗА ГАРАНЦИОННОТО ОБСЛУЖВАНЕ

B&B TRENDS, S.L. гарантира съответствието на този продукт за употребата, за която е предназначен, за срока, определен от действащото законодателство в страната на продажба. В случай на повреда по време на гаранционния му срок, потребителите имат право да ремонтират или безплатно да заменят продукта, ако не е невъзможно да се ремонтира, освен ако се окаже, че един от тези варианти не е възможно да бъде приложен на практика или че е непропорционален. В този случай можете да предпочетете отбив от цената или отмяна на продажбата, за което можете да се договорите направо с продавача. Това покрива и замената на резервни части, но при условие че продуктът е използван съгласно препоръките, посочени в това ръководство за двата случая, и няма намеса от страна на трето лице, което да не е упълномощено от B & B TRENDS, SL. Гаранцията не покрива части, които се амортизират. Тази гаранция не засяга Вашите права като потребител в съответствие с разпоредбата в Директива 1999/44/ЕО за държавите членки на Европейския съюз.

ИЗПОЛЗВАНЕ НА ГАРАНЦИЯТА

За ремонт на продукта клиентите трябва да се свържат с упълномощен от B&B TRENDS, SL. Технически сервиз. Ако по отношение на горното е налице намеса от неупълномощено от B&B лице, или поради небрежност или неправилна употреба на продукта, тази гаранция става нищожна.

Трябва да запазите фактурата за покупка, касовата бележка или доказателството за доставка, за да можете да упражните гаранционните си права.

За техническо и следпродажбено обслужване и извън Испания е необходимо да подадете своето оплакване в търговския обект, от който сте закупили изделието.

تقرير الضمان

التي يحددها التشريع الساري في بلد بيعه. B & B TRENDS, S.L. تضمن مطابقة هذا المنتج، للاستخدام المخصص له، خلال الفترة للمستخدمين لإصلاح أو استبدال المنتج بدون أي تكلفة في حالة عدم توفره، ما لم يكن أحد هذه الخيارات مستحيلًا أو غير متناسب. في هذه الحالة، يمكنك اختيار خفض في السعر أو إلغاء عملية البيع، ويجب التعامل مباشرة مع البائع من أجل ذلك. ويشمل هذا أيضًا استبدال قطع الغيار شريطة أن يكون المنتج قد تم استخدامه وفقًا للتوصيات المحددة في هذا الدليل لكلتا الحالتين، ولم يتم العبث به من قبل أي طرف ثالث. B&B TRENDS, S.L. غير مرخص لن يغطي الضمان أي أجزاء تخضع للتآكل والتمزق. لا يؤثر هذا الضمان على حقوقك كمستهلك وفقًا للأحكام الواردة في التوجيه EC/44/1999. له من قبل شركة للدول الأعضاء في الاتحاد الأوروبي

استعمال الضمان

يجب على العملاء الاتصال بالخدمة الفنية المعتمدة من شركة B&B TRENDS, S.L. صلاح المنتج. بما أن أي عبث بالجهاز من قبل أي شخص غير مرخص له من B&B TRENDS, S.L. أو الإهمال أو الاستخدام غير الصحيح للجهاز يجب أن يجعل هذا الضمان لاغياً وباطلاً. يجب إتمام قبل الضمان بالكامل

يجب عليك الاحتفاظ بفاتورة الشراء أو الإيصال أو إثبات التسليم من أجل ممارسة حقوق الضمان. الخدمات الفنية والخدمة ما بعد البيع خارج الأراضي الإسبانية، يُرجى تقديم الطلب إلى نقطة البيع التي اشتريتها منها المنتج



SERVICIOS DE ATENCIÓN TÉCNICA (SAT)

TECHNICAL ASSISTANCE SERVICE (TAS), SERVIÇO DE ATENÇÃO TÉCNICA (SAT)
SERVICE TECHNIQUE (ST), SERVIZIO DI ASSISTENZA TECNICA (SDAT)

(+34) 93 560 67 05

sat@bbtrends.es

B&B TRENDS, S.L.

C. Cataluña, 24

P.I. Ca N'Oller 08130

Santa Perpètua de Mogoda (Barcelona) España

C.I.F. B-86880473

www.bbtrends.es

Consulte el SAT autorizado más cercano en <https://sat.ufesa.com/>

Check out your nearest service station at <https://sat.ufesa.com/>

ufesa

B&B TRENDS, S.L. · C.I.F. B-86880473
C. Catalunya, 24 P.I. Ca N'Oller 08130
Santa Perpètua de Mogoda (Barcelona) · España
www.bbtrends.es

Ver: 02/2022