

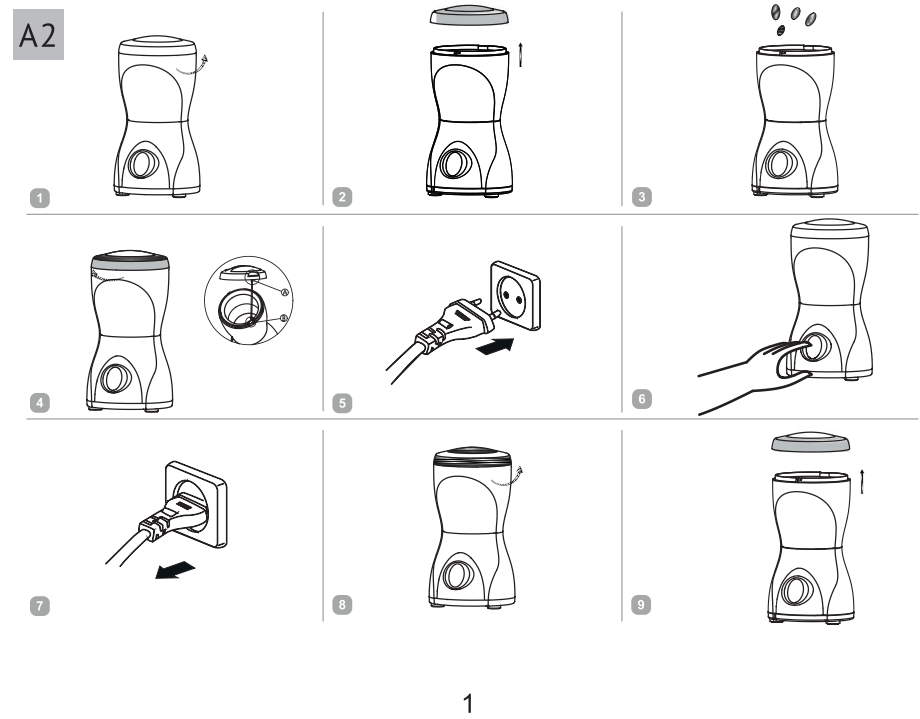
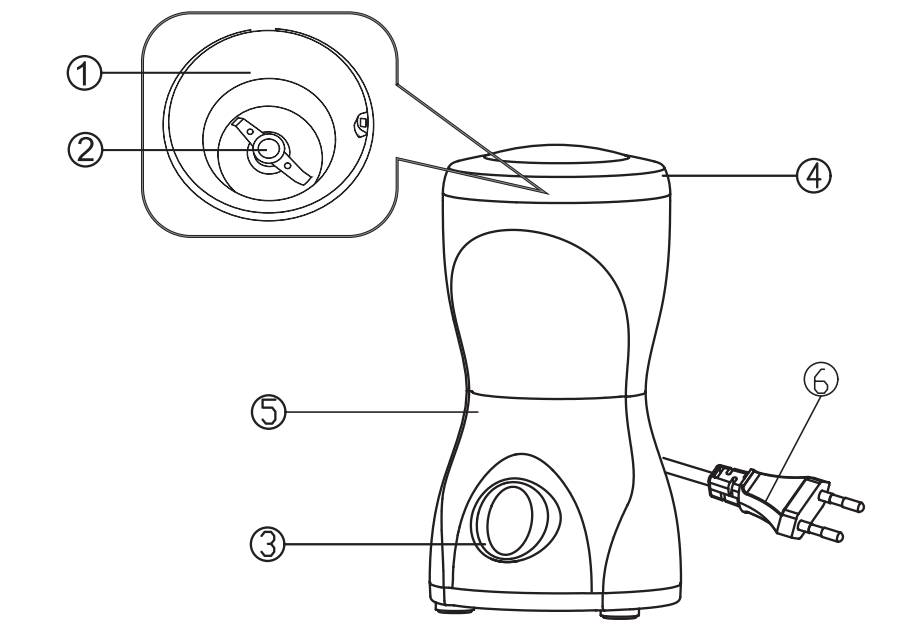
Liberton®

КЕРІВНИЦТВО З ЕКСПЛУАТАЦІЇ КАВОМОЛКА



ТІЛЬКИ ДЛЯ ПОБУТОВОГО ВИКОРИСТАННЯ
ВИБРОНИК ЗАЛИШАЄ ЗА СОБОЮ ПРАВО
ВНОСИТИ ЗМІНИ В ТЕХНІЧНІ ХАРАКТЕРИСТИКИ І ДИЗАЙН ВИРІВ

LCG-1601 Black



1

2

RU

⚠ Прежде чем использовать данное изделие, внимательно прочитайте руководство по эксплуатации и сохраните его в качестве справочника. Правильное использование прибора значительно продлит срок его службы.

Меры безопасности и инструкции, содержащиеся в данном руководстве, не охватывают все возможные ситуации, которые могут возникнуть в процессе эксплуатации прибора. При работе с устройством пользователь должен руководствоваться здравым смыслом, быть осторожным и внимательным.

МЕРЫ БЕЗОПАСНОСТИ

- Производитель не несет ответственности за повреждения, вызванные несоблюдением техникой безопасности и правил эксплуатации изделия.
- Данный электроприбор предназначен для использования в бытовых условиях и может применяться в квартирах, загородных домах или в других подобных условиях непромышленной эксплуатации. Промышленное или любое другое нецелевое использование устройства будет считаться нарушением условий надежной эксплуатации изделия. В этом случае производитель не несет ответственности за возможные последствия.
- Перед подключением устройства к электросети проверьте, совпадает ли ее напряжение с номинальным напряжением питания прибора (см. технические характеристики или заводскую табличку изделия).
- Используйте удлинитель, рассчитанный на потребляемую мощность прибора: несоответствие параметров может привести к короткому замыканию или возгоранию кабеля.
- Выключайте прибор из розетки после использования, а также во время его очистки или перемещения. Избегайте электрошнур сухими руками, удерживая его за штепсель, а не за провод.
- Не протягивайте шнур электропитания в дверных проемах или вблизи источников тепла. Следите за тем, чтобы электрошнур не перегибался и не перегибался, не соприкасался с острыми предметами, углами и крошками мебели.
- ПОМНИТЕ: случайное повреждение кабеля электропитания может привести к неполадкам, которые не соответствуют условиям гарантии, а также к поражению электротоком. При повреждении шнура питания его замену во избежание опасности должен производить изготовитель, сервисная служба или аналогичный квалифицированный персонал.**
- Допускается использование прибора только при закрытой защитной крышке. Запрещается прикасаться к роторационному ножу, когда прибор подключен к электросети, а также вращать нож руками.
- Не опускайте посторонние предметы в чашу кофемолки. Будьте аккуратны при использовании прибора.
- Запрещается прикасаться к подвижным частям прибора во время его работы.
- Запрещена эксплуатация прибора на открытом воздухе: попадание влаги или посторонних предметов внутрь корпуса устройства может привести к его серьезным повреждениям.
- Перед очисткой прибора убедитесь, что он отключен от электросети и полностью остыл. Строго следуйте инструкциям по очистке прибора.
- ЗАПРЕЩАЕТСЯ погружать корпус и подставку прибора в воду!**
- Прибор не предназначен для использования лицами (включая детей) с пониженными физическими, психическими или умственными способностями или при отсутствии у них опыта или знаний, если они не находятся под контролем или не прируструированы об использовании данного прибора лицом, ответственным за их безопасность. Дети должны находиться под присмотром для недопущения игры с прибором.
- Запрещены самостоятельный ремонт прибора или внесение изменений в его конструкцию. Ремонт прибора должен выполняться исключительно специалистом авторизованного сервис-центра. Непрофессионально выполненная

работа может привести к поломке прибора, травмам и повреждению имущества.

ВНИМАНИЕ! Запрещается эксплуатация прибора при любых неисправностях.

Технические характеристики	
Модель	LCG-1601
Мощность	160 Вт
Напряжение	220-240 В, 50 Гц
Защита от поражения электротоком	класс II
Защита от перегрева	есть
Максимальная загрузка	70 г
Материал корпуса	пластик
Материал ножей	нержавеющая сталь
Съемная защитная крышка	есть
Защита от включения при открытой крышке	есть
Отсек для хранения электрошнура	есть
Габаритные размеры	105 x 113 x 205 мм
Вес нетто	880 г
Длина электрошнура	1 м

Комплектация	
Кофемолка	1 шт.
Руководство по эксплуатации	1 шт.
Сервисная книжка	1 шт.

Производитель имеет право на внесение изменений в дизайн, комплектацию, а также в технические характеристики изделия в ходе совершенствования своей продукции без обязательного уведомления об этих изменениях. В технических характеристиках допускается погрешность ±10%.

Устройство прибора (схема №1, стр. 3)

- Чаша
- Роторационный нож
- Кнопка включения
- Съемная защитная крышка
- Корпус прибора с отсеком для хранения электрошнура
- Шнур электропитания

I. ПЕРЕД НАЧАЛОМ ИСПОЛЬЗОВАНИЯ

Аккуратно достаньте изделие и его комплектующие из коробки. Убедитесь, что прибор отключен от электросети и вращение роторационного ножа полностью прекратилось.

⚠ Обязательно сохраните на месте предупреждающие наклейки, наклейки-указатели (при наличии) и табличку с серийным номером изделия на его корпусе!

После транспортировки или хранения при низких температурах необходимо выдержать прибор при комнатной температуре не менее 2 часов перед включением.

Полностью размотайте электрошнур. Установите кофемолку на ровную твердую горизонтальную поверхность. Корпус прибора протрите влажной тканью. Съемные детали промойте мыльной водой, тщательно просушите все элементы прибора перед подключением к электросети.

II. ЭКСПЛУАТАЦИЯ ПРИБОРА

Общие рекомендации

- Храните кофе в плотно закрытых стеклянных банках или вакуумных упаковках. Не выдерживайте кофейные зерна окисляться, терять вкус и аромат.
- Для достижения лучшего вкуса и аромата кофе производите помол зерен непосредственно перед приготовлением напитка.
- Не стремитесь получить максимально тонкий помол: разные способы заправки кофе требуют различной степени помола кофейных зерен. Так, при приготовлении эспрессо в кофемашинках зерна должны быть смолоты тонко, но не слишком, чтобы напиток проходил через слой кофе достаточно свободно.

Использование прибора

Перед началом работы убедитесь в том, что внимание и видимые внутренние части прибора не имеют повреждений, сколов и других дефектов. Прибор предназначен для измельчения кофейных зерен и специй.

Порядок эксплуатации прибора см. на схеме №2 (стр. 4). Степень помола зависит от количества загруженных в чашу кофейных зерен и времени помола.

⚠ ЗАПРЕЩАЕТСЯ подключать к электросети прибор с открытой крышкой.

! Кофейные зерна должны занимать не более 2/3 объема чаши кофемолки.

Во время работы прибора придерживайте его корпус рукой. Время непрерывной работы прибора не должно превышать 30 секунд. Перерывы между включениями должны быть не меньше 1 минуты. После четырех включений подряд рекомендуется сделать перерыв на 15 минут.

Система защиты от перегрева

Прибор оснащен системой автоматического отключения при перегреве. Если во время работы двигатель неожиданно остановился, отключите прибор от электросети и дайте ему остыть в течение 30 минут. После подключения к электросети прибор будет готов к работе.

III. УХОД ЗА ПРИБОРОМ

Очищайте прибор после каждого использования. Перед очисткой убедитесь, что прибор отключен от электросети и вращение роторационного ножа полностью прекратилось.

⚠ ЗАПРЕЩАЕТСЯ помещать корпус прибора под струю воды или погружать его в воду, а также использовать для очистки прибора любые жидкие агрессивные или абразивные вещества, не рекомендованные для применения с предметами, контактирующими с пищей.

Очищайте чашу кофемолки, нож и внутреннюю поверхность защитной крышки жесткой, мягкой щеткой или сухой тканью. Будьте аккуратны при очистке ножа. Сильное загрязнение внутри чаши удаляйте влажной тканью. Защитную крышку можно мыть теплой водой с мыльным моющим средством. Корпус прибора протрите влажной тканью.

⚠ Не рекомендуется мыть защитную крышку в посудомоечной машине – это может привести к потере прозрачности пластика.

3

Хранение и транспортировка

Перед хранением и повторной эксплуатацией очистите и полностью просушите все части прибора. Храните прибор в сухом вентилируемом месте, вдали от нагревательных приборов и попадания прямых солнечных лучей.

При транспортировке и хранении запрещается подвешивать прибор механическими воздействиями, которые могут привести к повреждению прибора и/или нарушению целостности упаковки. Необходимо беречь упаковку прибора от попадания воды и других жидкостей.

IV. ПЕРЕД ОБРАЩЕНИЕМ В СЕРВИС-ЦЕНТР

Неисправность	Возможная причина	Способ устранения
Прибор не работает	Шнур электропитания не подключен к электросети В электросети отсутствует напряжение	Подключите прибор к электросети
Двигатель остановился во время работы	Сработала защита от перегрева	Следуйте указанию раздела «Система защиты от перегрева»
Во время работы поворачивается крышка	Прибор перегрелся	Сделайте перерыв в работе прибора
Помехи от сети слышны	Прибор имеет заводской дефект	Проведите тщательную очистку прибора (см. раздел «Защита от пыли»). Если проблема persists не исчезает полностью

! В случае если неисправность устранить не удалось, обратитесь в авторизованный сервисный центр.

UA

⚠ Перед началом использования внимательно прочитайте инструкцию к эксплуатационной литературе и сохраните ее в качестве справочника. Правильное использование прибора значительно продлит срок его службы.

Заходи безпеки та інструкції, які містяться в цьому посібнику, обов'язково збережіть всі можливі ситуації, які можуть виникнути в процесі експлуатації приладу. Під час використання пристрою користувач повинен керуватися здоровим глузком, бути обережним і уважним.

ЗАХОДИ БЕЗПЕКИ

- Виробник не несе відповідальності за пошкодження, спричинені недотриманням вимог щодо техніки безпеки та правил експлуатації виробу.
- Даний електроприлад призначений для використання в побутових умовах і може застосовуватися в квартирах, заміських будинках або в інших подібних умовах непромислової експлуатації. Промислове або будь-яке інше нецільове використання пристрою вважатиметься порушенням умов належної експлуатації виробу. У цьому випадку виробник не несе відповідальності за можливі наслідки.
- Перед підключенням пристрою до електромережі переверніть, чи з'ясується її напруга з номінальною напругою живлення приладу. Дізнатися технічні характеристики або заводську табличку виробу.
- Використовуйте подовжувач розрахований на споживану потужність приладу; невідповідність параметрів може привести до короткого замикання або займання кабелю.
- Вимикайте прилад із розетки після використання, а також під час його очищення або переміщення. Витягайте електрошнур сухими руками, утримуючи його за штепсель, а не за дрот.
- Не протягуйте шнур електроживлення в дверних отворах або поблизу джерел тепла. Стежте за тим, щоб електрошнур не перегибувався і не перегибался, не стикався з гострими предметами, кутами й краями меблів.
- ПАМ'ЯТАЙТЕ: випадкове пошкодження кабелю електроживлення може призвести до**

неполадок, які не відповідають умовам гарантії, а також до ураження електрошнуром. Пошкоджені електрокабелі потребує термінової заміни в сервіс-центрі.

- Дозволяється використання приладу лише із закритою захисною кришкою. Забороняється торкатися роторационного ножа, коли прилад підключений до електромережі, а також повертати ніж руками.
- Не опускайте сторонні предмети в чашу кофемолки. Будьте обережні під час використання приладу.
- Забороняється торкатися рухомих частин приладу під час його роботи.
- Заборонено експлуатацію приладу на відкритому повітрі; потрапляння вологи до контактної групи або сторонніх предметів всередину корпусу пристрою може призвести до його серйозних пошкоджень.
- Перед очищенням приладу переконайтеся, що він відключений від електромережі і повністю охолонув. Чітко дотримуйтеся інструкцій щодо очищення приладу.

⚠ ЗАБОРОНЯЄТЬСЯ занурювати корпус і підставку приладу у воду!

- Даний прилад не призначений для використання людьми (в тому числі дітьми), в яких є фізичні, нервові або психічні відхилення або брак досвіду та знань, за винятком випадків, коли за такими особами здійснюється нагляд або проводиться їхній інструктаж щодо використання даного приладу особою, що відповідає за їхню безпеку. Не допускайте дітей до приладу, якщо ви не можете бути присутніми.
- Заборонено самостійний ремонт приладу або внесення змін до його конструкції. Ремонт при-

ладу має здійснюватися винятково фахівцем авторизованого сервіс-центру. Некаліфіковано виконана робота може призвести до поломки приладу, травми і пошкодження майна.

⚠ УВАГА! Заборонено використання приладу за будь-яких несприятливих умов.

Технічні характеристики	
Модель	LCG-1601
Потужність	160 Вт
Напруга	220-240 В, 50 Гц
Захист від перегріву	клас II
Максимальна завантаження	70 г
Матеріал корпусу	пластик
Матеріал ножей	нержавіюча сталь
Знімна захисна кришка	є
Захист від уламків в відкритому кришкою	є
Висота для зберігання електрошнура	105 x 113 x 205 мм
Вага нетто	880 г
Довжина електрошнура	1 м

Комплектация	
Кофемолка	1 шт.
Інструкція з експлуатації	1 шт.
Сервісна книжка	1 шт.

Виробник має право на внесення змін до дизайну, комплектації, а також в технічні характеристики изделия в ходе совершенствования своей продукции без обязательного уведомления об этих изменениях. В технических характеристиках допускается погрешность ±10%.

Устройство прибора (схема №1, стр. 3)

- Чаша
- Роторационный нож
- Кнопка включения
- Знімна захисна кришка
- Корпус приладу з відсіком для зберігання електрошнура
- Шнур електроживлення

I. ПЕРЕД ПОЧАТКОМ ВИКОРИСТАННЯ

Аккуратно достаньте виріб і його комплектуючі з коробки. Видаліть усі пакувальні матеріали та рекламні наклейки.

⚠ Обов'язково збережіть на місці застережні наклейки, наклейки-указатели (за наявності) і табличку з серийним номером виробу (за наявності).

Після транспортування або зберігання приладу необхідно витримати прилад за кімнатної температури не менше ніж 2 години перед використанням.

Повністю розмотайте мережевий шнур. Встановіть прилад на тверду рівну горизонтальну поверхню. Корпус приладу протріть вологою тканиною. Зніміть деталі промиті теплою водою, ретельно просушіть усі елементи приладу перед використанням в електромережу.

5

II. ЕКСПЛУАТАЦІЯ ПРИЛАДУ

Загальні рекомендації

- Зберігайте чашу вільно закрити скляною банкою або вакуумною упаковкою. На повітря кофейні зерна окисляються, втрачаючи смак і аромат.
- Для досягнення найкращого смаку й аромату кави здійснюйте помол зерен безпосередньо перед приготуванням напою.
- Не намагайтеся отримати максимально тонкий помол: різні способи заварювання кави потребують різної м'якоти помелу кавових зерен. Так, під час приготування еспресо в кавомашинках зерна мають бути змелоті тонко, але не дуже, щоб окріп провадив через шар кави достатньо вільно.

Використання приладу

Перед початком роботи переконайтеся в тому, що звільнені й видимі внутрішні частини приладу не мають пошкоджень, сколів і інших дефектів. Прилад призначений для подроблення кавових зерен і специй.

Порядок експлуатації приладу див. на схемі №2 (стор. 4). Міра помелу залежить від кількості звантажених у чашу кавових зерен і часу помелу.

⚠ ЗАБОРОНЯЄТЬСЯ підключати до електромережі прилад із відкритою кришкою.

! Кавові зерна мають заповнювати не більше ніж 2/3 об'єму чаши кофемолки.

Під час роботи приладу притримуйте його корпус рукою. Слід уникати роботи приладу не менше ніж 30 секунд. Переривайте роботу приладу не менше ніж на 1 хвилину. Після чотирьох увімкнень посліть рекомендується зробити перерву на 15 хвилин.

Захист від перегріву

Прилад оснащений системою автоматичного відключення при перегріванні. Якщо під час роботи двигун несподівано зупиниться, вимкніть прилад від електромережі і дайте йому охолонути протягом 30 хвилин. Після відключення від електромережі прилад буде готовий до роботи.

III. ДОГЛЯД ЗА ПРИЛАДОМ

Очищайте прилад після кожного використання. Перед очищенням переконайтеся, що прилад відключено від електромережі й обертання роторационного ножа повністю припинилося.

⚠ ЗАБОРОНЯЄТЬСЯ поливати прилад під струмінем води, занурювати його у воду або очищати в посудомийній машині. Не використовуйте для очищення губки з абразивним покриттям і будь-які хімічні агенти або інші речовини, не рекомендовані для застосування з предметами, що контактують з їжею.

Очищайте чашу кофемолки, ніж і внутрішню поверхню захисної кришки пензликом, м'якою щеткою або сухою тканиною. Будьте обережні під час очищення ножа.

Значні забруднення усередині чаши видаляйте вологою тканиною. Захищайте кришку м'якою мити теплою водою з м'яким мийним засобом. Корпус приладу протріть вологою тканиною. Не рекомендується мити захисну кришку в посудомийній машині – це може призвести до втрати прозорості пластику!

6

II. ЕКСПЛУАТАЦІЯ ПРИЛАДУ

Загальні рекомендації

- Зберігайте чашу вільно закрити скляною банкою або вакуумною упаковкою. На повітря кофейні зерна окисляються, втрачаючи смак і аромат.
- Для досягнення найкращого смаку й аромату кави здійснюйте помол зерен безпосередньо перед приготуванням напою.
- Не намагайтеся отримати максимально тонкий помол: різні способи заварювання кави потребують різної м'якоти помелу кавових зерен. Так, під час приготування еспресо в кавомашинках зерна мають бути змелоті тонко, але не дуже, щоб окріп провадив через шар кави достатньо вільно.

Використання приладу

Перед початком роботи переконайтеся в тому, що звільнені й видимі внутрішні частини приладу не мають пошкоджень, сколів і інших дефектів. Прилад призначений для подроблення кавових зерен і специй.

Порядок експлуатації приладу див. на схемі №2 (стор. 4). Міра помелу залежить від кількості звантажених у чашу кавових зерен і часу помелу.

⚠ ЗАБОРОНЯЄТЬСЯ підключати до електромережі прилад із відкритою кришкою.

! Кавові зерна мають заповнювати не більше ніж 2/3 об'єму чаши кофемолки.

Під час роботи приладу притримуйте його корпус рукою. Слід уникати роботи приладу не менше ніж 30 секунд. Переривайте роботу приладу не менше ніж на 1 хвилину. Після чотирьох увімкнень посліть рекомендується зробити перерву на 15 хвилин.

Захист від перегріву

Прилад оснащений системою автоматичного відключення при перегріванні. Якщо під час роботи двигун несподівано зупиниться, вимкніть прилад від електромережі і дайте йому охолонути протягом 30 хвилин. Після відключення від електромережі прилад буде готовий до роботи.

III. ДОГЛЯД ЗА ПРИЛАДОМ

Очищайте прилад після кожного використання. Перед очищенням переконайтеся, що прилад відключено від електромережі й обертання роторационного ножа повністю припинилося.

⚠ ЗАБОРОНЯЄТЬСЯ поливати прилад під струмінем води, занурювати його у воду або очищати в посудомийній машині. Не використовуйте для очищення губки з абразивним покриттям і будь-які хімічні агенти або інші речовини, не рекомендовані для застосування з предметами, що контактують з їжею.

Очищайте чашу кофемолки, ніж і внутрішню поверхню захисної кришки пензликом, м'якою щеткою або сухою тканиною. Будьте обережні під час очищення ножа.

Значні забруднення усередині чаши видаляйте вологою тканиною. Захищайте кришку м'якою мити теплою водою з м'яким мийним засобом. Корпус приладу протріть вологою тканиною. Не рекомендується мити захисну кришку в посудомийній машині – це може призвести до втрати прозорості пластику!

6

Liberton®

Зберігання та транспортування
Перед зберіганням і повторною експлуатацією очистіть її повністю і просушіть усі частини приладу. Зберігайте прилад у сухому вентильованому місці, вдали від нагрівальних приладів і потрапляння прямих сонячних променів.

Під час транспортування та зберігання забороняється піддавати прилад механічній впливу, який може призвести до пошкодження пристрою та/або порушення цілісності упаковки. Необхідно бергти упаковку приладу від потрапляння води й інших рідин.

IV. ПЕРЕД ЗВЕРНЕННЯМ ДО СЕРВІС-ЦЕНТРУ

Неисправность	Можливі причини	Спосіб усунення
Прилад не працює	Шнур електроживлення не підключено до електромережі В електромережі немає напруги	Підключіть прилад до електромережі
Двигун зупинився під час роботи	Сработала захист від перегріву	Скоротуйте час безперервної роботи, збільште інтервали між включеннями
Під час роботи приладу працює захисна кришка	Чаша переповнилася під час роботи	Скоротуйте кількість зерен, залиште інтервали між включеннями
Помехи від мережі чути	Прилад перегрівся	Ретельно очистіть прилад (див. розділ «Очищення»). Залиште перерву після кожного включення
Помехи від мережі чути	Прилад має заводський дефект	Зверніться до сервісного центру (див. розділ «Сервісний центр»)
Помехи від мережі чути	У чаші знаходяться кофеві зерна в чаші менше ніж година	Зверніться до сервісного центру (див. розділ «Сервісний центр»)

! У разі, якщо несприятливі умови не відокрепити, зверніться до авторизованого сервісного центру.

ПЕРЕЛІК АВТОРИЗОВАНИХ СЕРВІСНИХ ЦЕНТРІВ, ІНСТРУКЦІЙ, ПУБЛІЧНИХ КАТАЛОГІВ ТА БІЛЬШЕ ІНФОРМАЦІЇ ПРО ТОВАРИ LIBERTON НА САЙТІ БРЕНДУ:

WWW.LIBERTON.UA

4