



Серія PRO

ПК-монітор

PRO MP242 (3PA1)

PRO MP242V (3PA1)

PRO MP242P (3PA1)

PRO MP271 (3PA2)

PRO MP271P (3PA2)

PRO MP271Q (3PA3)

PRO MP271QP (3PA3)

Зміст

Початок експлуатації	3
Комплект містить	3
Встановлення підставки монітора	4
Регулювання монітора	6
Загальний огляд монітора	8
Підключення монітора до ПК.....	10
Налаштування EM.....	11
Клавіша екранного меню.....	11
Меню EM.....	12
Luminance (Світіння)	12
Image Setup (Налаштування зображення) (для D-Sub VGA і HDMI).....	13
Color Temp. (Колірна температура).....	14
OSD Setup (Налаштування EM)	15
Extra (Додатково).....	15
Технічні характеристики	16
Попередньо налаштовані режими показу.....	20
Усунення несправностей.....	22
Правила техніки безпеки	23
Сертифікат TÜV Rheinland.....	24
Сертифікат ENERGY STAR.....	24
Примітки про нормативи.....	25

Редакція

V1.0, 2021/01

Початок експлуатації

У цьому розділі наведено інформацію про налаштування апаратного забезпечення. Підключаючи пристрої, будьте обережні, утримуючи їх. Користуйтеся заземленим ремінцем на зап'ясток, щоб уникати статичної електрики.

Комплект містить

Монітор	PRO MP242V	PRO MP242 / PRO MP242P / PRO MP271 / PRO MP271P	PRO MP271Q / PRO MP271QP
Документація	Короткий посібник користувача		
	Реєстраційний талон		
	Гарантійний талон		
Аксесуари	• Підставка (PRO MP242 / PRO MP242V / PRO MP271 / PRO MP271Q)		
	• Підставка з гвинтом(ами) (PRO MP242P / PRO MP271P / PRO MP271QP)		
	Основа підставки	Підставка підставки з гвинтом(ами)	
	Шнур живлення		
Кабелі	Кабель HDMI (Додатково)		



Важливо

- Зверніться у місце придбання або до розповсюджувача, якщо будь-який предмет пошкоджений або відсутній.
- Вміст комплекту може відрізнятись залежно від країни.

Встановлення підставки монітора

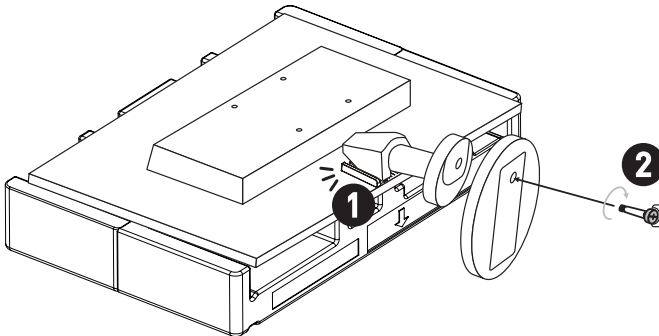


Важливо

- Розташуйте монітор на м'якій захищеній поверхні, щоб уникнути подряпин на панелі дисплею.
- Не застосовуйте до панелі гострі предмети.

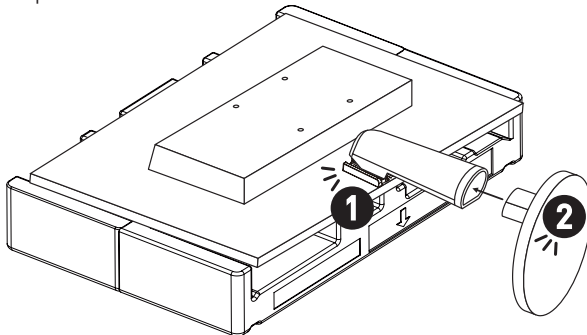
PRO MP242 / PRO MP271 / PRO MP271Q

1. Залиште монітор в його захисній упаковці з поролону. Зрівняйте підставку з жолобом на моніторі. Натискайте на підставку в напрямку жолоба на моніторі, доки вона не закріпиться на своєму місці.
2. Приєднайте основу до підставки і затягніть гвинт основи, щоб закріпити її.
3. Перш ніж встановлювати монітор вертикально, переконайтеся, що конструкцію підставки правильно встановлено.



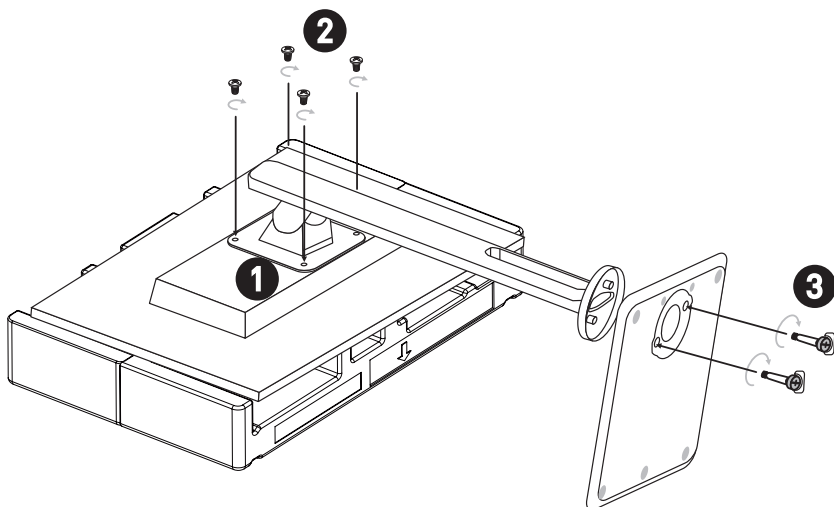
PRO MP242V

1. Залиште монітор в його захисній упаковці з поролону. Зрівняйте підставку з жолобом на моніторі. Натискайте на підставку в напрямку жолоба на моніторі, доки вона не закріпиться на своєму місці.
2. Приєднайте основу і натискайте на неї в напрямку підставки, доки вона не закріпиться на місці.
3. Перш ніж встановлювати монітор вертикально, переконайтеся, що конструкцію підставки правильно встановлено.



PRO MP242P / PRO MP271P / PRO MP271QP

1. Залиште монітор в його захисній упаковці з поролону. Зрівняйте кронштейн підставки з жолобком на моніторі.
2. Закріпіть гвинтами кронштейн підставки.
3. Приєднайте основу до підставки і затягніть гвинт основи, щоб закріпити її.
4. Перш ніж встановлювати монітор вертикально, переконайтеся, що конструкцію підставки правильно встановлено.



Важливо

Жолобок для інсталяції кронштейну підставки також можна застосувати для монтажу на стіну. Зверніться до розповсюджувача по правильний набір для монтажу на стіну.

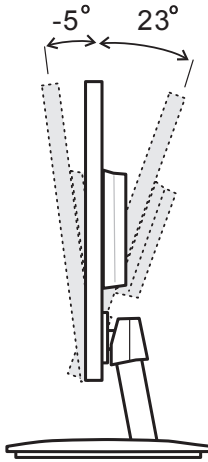
Регулювання монітора

Цей монітор створено для максимізації комфорту перегляду завдяки здатностям до регулювання.

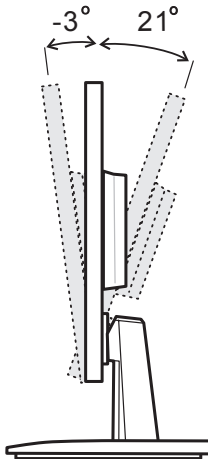


- Уникайте торкатися панелі дисплею, регулюючи монітор.
- Перед обертанням трохи відхиліть монітор назад.

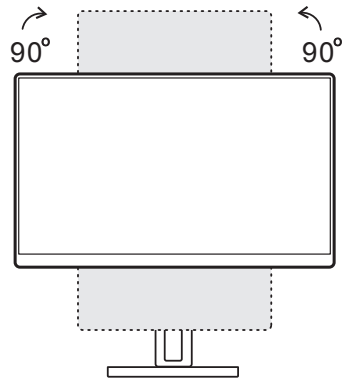
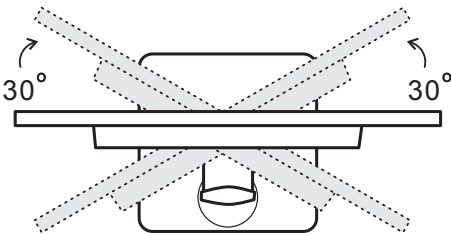
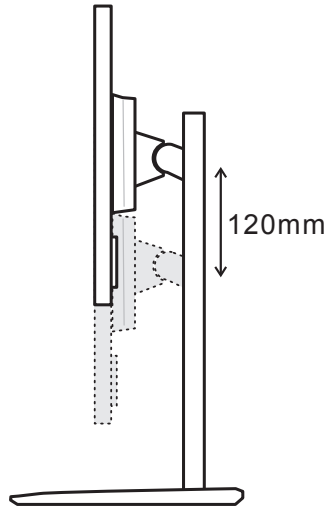
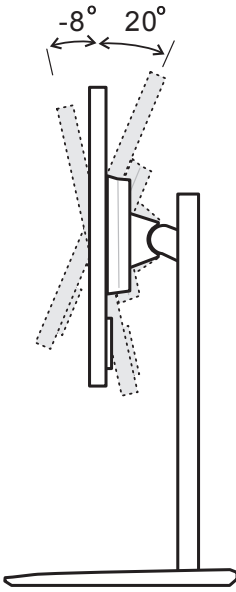
PRO MP242 / PRO MP271 / PRO MP271Q



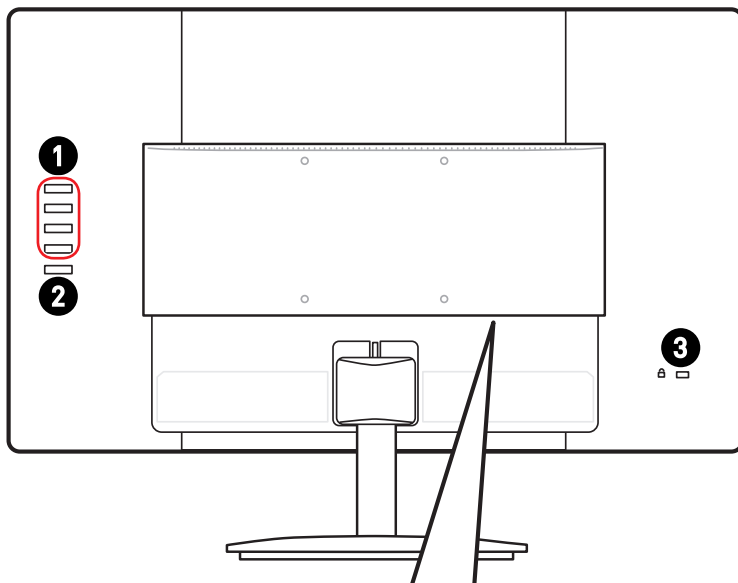
PRO MP242V




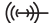



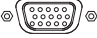


PRO MP242P / PRO MP271P / PRO MP271QP










Загальний огляд монітора



**PRO MP242 / PRO MP242V / PRO MP242P /
PRO MP271 / PRO MP271P**

	HDMI	VGA		
				
4	5	6	8	9

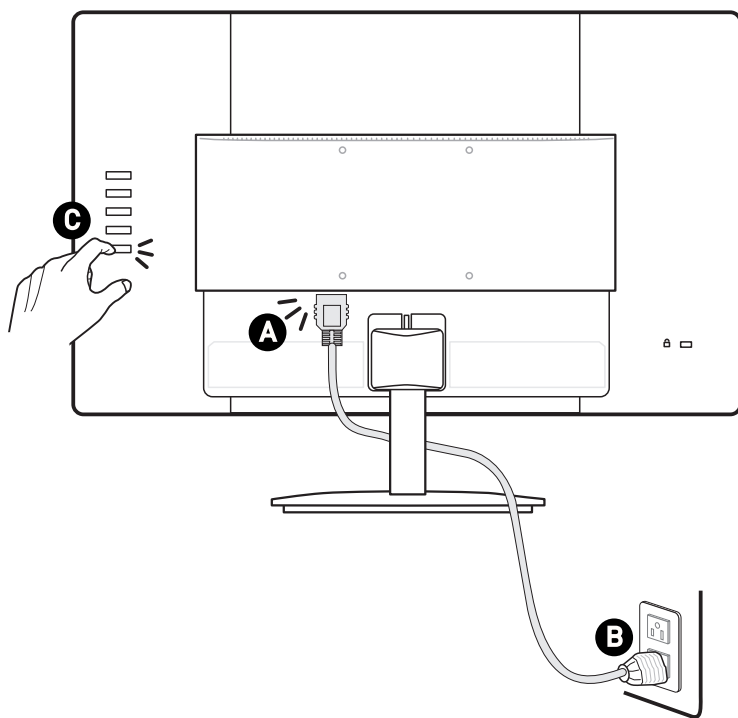
PRO MP271Q / PRO MP271QP

	HDMI	HDMI	DP	
				
4	5	5	7	9

1	Клавiша екранного меню
2	Кнопка живлення
3	Kensington замок
4	Гнiздо живлення
5	Порт HDMI HDMI [™] <small>HIGH-DEFINITION MULTIMEDIA INTERFACE</small>
6	Порт D-Sub VGA
7	DisplayPort
8	Гнiздо входу аудiо
9	Гнiздо для навушникiв

Підключення монітора до ПК

1. Вимкніть комп'ютер.
2. Підключіть відеокабель від монітора до комп'ютера.
3. Підключіть Шнур живлення до гнізда живлення на моніторі. (Рисунок А)
4. Підключіть шнур живлення до розетки електромережі. (Рисунок В)
5. Увімкніть монітор. (Рисунок С)
6. Подайте живлення на комп'ютер, і монітор автоматично визначить джерело сигналу.



Налаштування EM

У цій главі надано важливу інформацію про Налаштування EM.

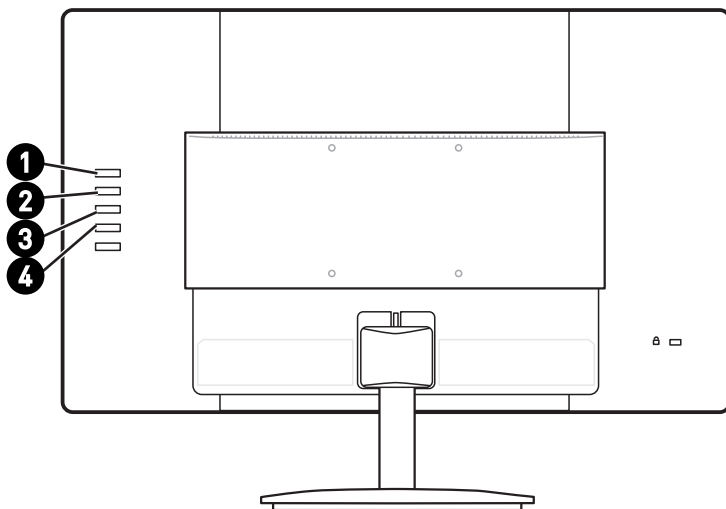


Важливо

Будь-яка інформація може змінюватися без попереднього попередження.

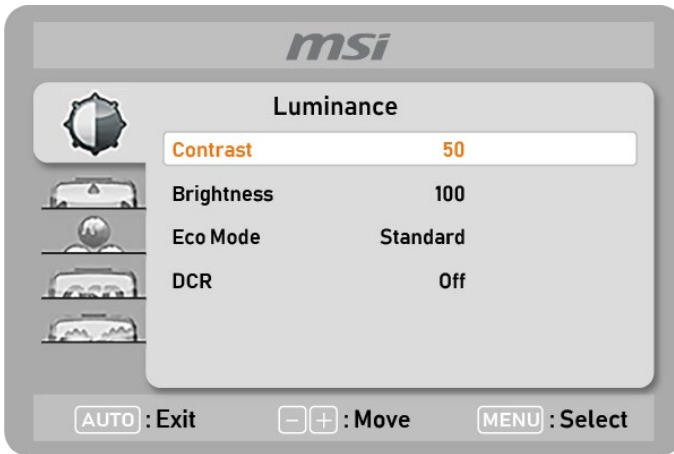
Клавша екранного меню

Монітор оснащений набором кнопок EM, що допомагають контролювати екранне меню (EM).



Клавша екранного меню	Ярлик (коли EM Вимк.)	Налаштування EM (коли EM Увімк.)
1 AUTO (Авто) / SOURCE (Джерело) / EXIT (Вихід)	<ul style="list-style-type: none">Вибір входу відер з зовнішніх джерелАктивує функцію Автоматичне настроювання, щоб оптимізувати горизонтальне і вертикальне розташування, годинник і фокус	<ul style="list-style-type: none">Повернення до попереднього менюВихід з Головного меню EM
2 VOLUME (Гучність) / +	<ul style="list-style-type: none">Активація Контролю гучності	<ul style="list-style-type: none">Перехід по меню та елементах функціїРегулювання значень функції
3 ECO / -	<ul style="list-style-type: none">Активація функції ECO (EKO)	
4 MENU (Меню) / ENTER (Увійти)	<ul style="list-style-type: none">Активація Головного меню EMЩоб блокувати/розблокувати EM, натисніть і утримуйте кнопку MENU (Меню), поки монітор вимкнено, а потім натисніть кнопку живлення, щоб увімкнути монітор.	<ul style="list-style-type: none">Підтвердження вибору

Меню EM



Luminance (Світіння)

Меню 1 рівня	Меню 2 рівня	Опис
Contrast (Контраст)	0-100	<ul style="list-style-type: none"> Регулювання контрасту дисплею. Ця функція доступна в режимі Standard (Стандартний).
Brightness (Яскравість)	0-100	<ul style="list-style-type: none"> Регулює яскравість відображення. Ця функція доступна в режимі Standard (Стандартний).
Eco Mode (Режим Eco)	Standard (Стандартний)	<ul style="list-style-type: none"> Standard Mode (Стандартний режим)
	Text (Текст)	<ul style="list-style-type: none"> Text Mode (Режим Текст)
	Internet (Інтернет)	<ul style="list-style-type: none"> Internet Mode (Режим Інтернет)
	Game (ІГРИ)	<ul style="list-style-type: none"> Game Mode (Режим гри)
	Movie (Кіно)	<ul style="list-style-type: none"> Movie Mode (Режим кіно)
DCR	ON (УВІМКН.)	<ul style="list-style-type: none"> DCR підсилює якість зображення, збільшуючи контраст зображень.
	OFF (ВИМКН.)	<ul style="list-style-type: none"> Коли активовано DCR, режими Contrast (Контраст), Brightness (Яскравість) і Eco (Еко) неможливо регулювати, і їх буде позначено сірим. Коли активовано DCR, Color Temp. (Колірна температура) встановлено на Warm (Тепла).

Меню 1 рівня	Меню 2 рівня	Опис
Overdrive (Форсаж) (для PRO MP242 / PRO MP242V / PRO MP242P / PRO MP271 / PRO MP271P)	Normal (Звичайний)	<ul style="list-style-type: none"> Вимкнення функції форсажу часу відповіді
	Fast (Швидко)	<ul style="list-style-type: none"> Якщо встановити Fast (Швидко), це скоротить час відповіді і допоможе виправити розмиті зображення під час швидких ігор.
	Fastest (Найшвидше)	<ul style="list-style-type: none"> Якщо встановити Fastest (Найшвидше), це максимально скоротить час відповіді і допоможе виправити розмиті зображення під час швидких ігор. Коли Overdrive (Форсаж) встановлено на Fastest (Найшвидше), можливе потрапляння повз ціль.

Image Setup (Налаштування зображення) (для D-Sub VGA і HDMI)

PRO MP242 / PRO MP242V / PRO MP242P / PRO MP271 / PRO MP271P

Меню 1 рівня	Меню 2 рівня	Опис
Clock (Годинник)	0-100	<ul style="list-style-type: none"> Регулювання годинника, щоб зменшити шуми по вертикалі
Phase (Фаза)	0-100	<ul style="list-style-type: none"> Регулювання годинника, щоб зменшити шуми по горизонталі
H. Position (Горизонтальне розташування)	0-100	<ul style="list-style-type: none"> Регулювання горизонтального розташування зображення
V. Position (Вертикальне розташування)	0-100	<ul style="list-style-type: none"> Регулювання розташування зображення по вертикалі
Image Ratio (Пропорція зображення)	Wide (Широке)	<ul style="list-style-type: none"> Вибір пропорції зображення
	4:3	

PRO MP271Q / PRO MP271QP

Меню 1 рівня	Меню 2 рівня	Опис
Image Ratio (Пропорція зображення)	Wide (Широке)	<ul style="list-style-type: none"> Вибір пропорції зображення
	4:3	
Overdrive (Форсаж)	Normal (Звичайний)	<ul style="list-style-type: none"> Вимкнення функції форсажу часу відповіді
	Fast (Швидко)	<ul style="list-style-type: none"> Якщо встановити Fast (Швидко), це скоротить час відповіді і допоможе виправити розмиті зображення під час швидких ігор.
	Fastest (Найшвидше)	<ul style="list-style-type: none"> Якщо встановити Fastest (Найшвидше), це максимально скоротить час відповіді і допоможе виправити розмиті зображення під час швидких ігор. Коли Overdrive (Форсаж) встановлено на Fastest (Найшвидше), можливе потрапляння повз ціль.

Color Temp. (Колірна температура)

Меню 1 рівня	Меню 2 рівня	Опис
Warm (Тепла) (6500 K)		<ul style="list-style-type: none"> Налаштування теплої колірної температури - за замовчуванням
Normal (Звичайна) (7300 K)		<ul style="list-style-type: none"> Налаштування звичайної колірної температури - за замовчуванням
Cool (Холодна) (9300 K)		<ul style="list-style-type: none"> Налаштування холодної колірної температури - за замовчуванням
User (Користувач)	R (0-100)	<ul style="list-style-type: none"> Регулювання Посилення Червоного
	G (0-100)	<ul style="list-style-type: none"> Регулювання Посилення Зеленого
	B (0-100)	<ul style="list-style-type: none"> Регулювання Посилення Синього
sRGB		<ul style="list-style-type: none"> Налаштування колірної температури sRGB на значення за замовчуванням
Low Blue Light (Низький рівень блакитного світла) (Додатково)		<ul style="list-style-type: none"> Низький рівень блакитного світла захищає очі від блакитного світла. Активований Низький рівень блакитного світла регулює колірну температуру екрану до більш жовтуватого відтінку.

OSD Setup (Налаштування EM)

Меню 1 рівня	Меню 2 рівня	Опис
H. Position (Горизонтальне розташування)	0-100	• Регулювання горизонтального розташування EM
V. Position (Вертикальне розташування)	0-100	• Регулювання розташування EM по вертикалі
Timeout (Тайм-аут)	5-100	• Регулювання тайм-ауту
Language (Мова)	English	• Виберіть мову EM
	Español	
	Français	
	Português	
	Русский	
	简体中文	
	繁體中文	
	한국어	
(Скоро буде додано більше мов)		

Extra (Додатково)

Меню 1 рівня	Меню 2 рівня	Опис
Input Select (Вибір входу) (для PRO MP242 / PRO MP242V / PRO MP242P / PRO MP271 / PRO MP271P)	Auto (Авто)	• Вибір джерела входу відео
	D-SUB	
	HDMI	
Input Select (Вибір входу) (для PRO MP271Q / PRO MP271QP)	Auto (Авто)	
	HDMI1	
	HDMI2	
	DisplayPort	
DDC/CI	ON (УВІМКН.)	• Увімкнення/вимкнення підтримки DDC/CI
	OFF (ВИМКН.)	
Reset (Скинути)	YES (ТАК)	• Скидання і відновлення налаштувань на оригінальні значення EM
	NO (НІ)	
Information (Інформація)		• Показ інформації про головне джерело зображення

Технічні характеристики

PRO MP242 / PRO MP242V / PRO MP242P

Модель	PRO MP242	PRO MP242V	PRO MP242P
Розмір	23,8 дюймів		
Тип панелі	IPS		
Чіткість	1920 x 1080 на 75 Гц		
Пропорція	16:9		
Яскравість (у нітах)	250 кандел/ м2 (типово)		
Пропорція контрасту	1000:1		
Частота поновлення	75 Гц		
Час відповіді	5 ms		
Інтерфейс входу	<ul style="list-style-type: none"> • Порт HDMI x1 • Порт D-Sub VGA x1 		
Кути огляду	178°(гориз.) , 178°(вертик.)		
sRGB	99,1%		
Обробка поверхні	Проти відблиску		
Кольори дисплею	16,7 мільйонів		
Динамік	2 x 2 Вт		
Тип живлення	Внутрішній живлення		
Енергоспоживання (типове)	Живлення Увімк. < 27 Вт Очікування < 0,5 Вт Живлення Вимк. <0,5 Вт		
Номінальні значення системи	100 – 240 В змінного струму, 50/60 Гц, 1,5 А		
Регулювання (нахил)	-5° ~ 23°	-3° ~ 21°	-8°~ 20°
Регулювання (шарніру)			-30° ~ 30°
Регулювання (обертання)			-90° ~ 90°
Регулювання (висоти)			0 ~ 120 мм

Модель		PRO MP242	PRO MP242V	PRO MP242P
Kensington замок		Так		
Монтаж VESA		<ul style="list-style-type: none"> • Тип пластини: 100 x 100 мм • Тип гвинта: M4 x 10 мм • Діаметр різьби: 4 мм • Крок різьби: 0,7 мм • Довжина різьби: 10 мм 		
Розміри (Ш x В x Т)		539,5 x 405,9 x 219,7 мм	539,5 x 402,7 x 205,7 мм	539,5 x 385,7 x 228,9 мм
Вага		3,3 кг (нетто), 4,9 кг (брутто)	3,07 кг (нетто), 4,7 кг (брутто)	4,49 кг (нетто), 6,6 кг (брутто)
використання	Робоча	<ul style="list-style-type: none"> • Температура: Від 0°C до 40°C • Відносна вологість повітря: Від 10% до 85%, без утворення конденсату • Висота над рівнем моря: 0 ~ 5000 м 		
	Пам'ять	<ul style="list-style-type: none"> • Температура: Від -20°C до 60°C • Відносна вологість повітря: Від 10% до 90%, без утворення конденсату 		

PRO MP271 / PRO MP271P / PRO MP271Q / PRO MP271QP

Модель	PRO MP271	PRO MP271P	PRO MP271Q	PRO MP271QP
Розмір	27 дюйми			
Тип панелі	IPS			
Чіткість	1920 x 1080 на 60 Гц		2560 x 1440 на 60 Гц	
Пропорція	16:9			
Яскравість (у нітах)	250 кандел/ м2 (типово)		300 кандел/ м2 (типово)	
Пропорція контрасту	1000:1			
Частота поновлення	60 Гц			
Час відповіді	5 ms			
Інтерфейс входу	<ul style="list-style-type: none"> • Порт HDMI x1 • Порт D-Sub VGA x1 		<ul style="list-style-type: none"> • Порт HDMI x2 • DisplayPort x1 	
Кути огляду	178°(гориз.) , 178°(вертик.)			
sRGB	93,1%		126,6%	
Обробка поверхні	Проти відблиску			
Кольори дисплею	16,7 мільйонів			
Динамік	2 x 2 Вт			
Тип живлення	Внутрішній живлення			
Енергоспоживання (типове)	Живлення Увімк. < 23 Вт Очікування < 0,5 Вт Живлення Вимк. <0,5 Вт		Живлення Увімк. < 35 Вт Очікування < 0,5 Вт Живлення Вимк. <0,5 Вт	
Номинальні значення системи	100 – 240 В змінного струму, 50/60 Гц, 1,5 А			
Регулювання (нахил)	-5° ~ 23°	-8° ~ 20°	-5° ~ 23°	-8° ~ 20°
Регулювання (шарніру)		-30° ~ 30°		-30° ~ 30°
Регулювання (обертання)		-90° ~ 90°		-90° ~ 90°
Регулювання (висоти)		0 ~ 120 мм		0 ~ 120 мм

Модель		PRO MP271	PRO MP271P	PRO MP271Q	PRO MP271QP
Kensington замок		Так			
Монтаж VESA		<ul style="list-style-type: none"> • Тип пластини: 100 x 100 мм • Тип гвинта: М4 x 10 мм <ul style="list-style-type: none"> • Діаметр різьби: 4 мм • Крок різьби: 0,7 мм • Довжина різьби: 10 мм 			
Розміри (Ш x В x Т)		612,6 x 456,8 x 219,7 мм	612,6 x 405,4 x 228,9 мм	612,6 x 456,8 x 219,7 мм	612,6 x 405,4 x 228,9 мм
Вага		4,2 кг (нетто), 6,2 кг (брутто)	5,3 кг (нетто), 7,3 кг (брутто)	4,8 кг (нетто), 7,1 кг (брутто)	6,0 кг (нетто), 8,2 кг (брутто)
використання	Робоча	<ul style="list-style-type: none"> • Температура: Від 0°C до 40°C • Відносна вологість повітря: Від 10% до 85%, без утворення конденсату • Висота над рівнем моря: 0 – 5000 м 			
	Пам'ять	<ul style="list-style-type: none"> • Температура: Від -20°C до 60°C • Відносна вологість повітря: Від 10% до 90%, без утворення конденсату 			

Попередньо налаштовані режими показу

PRO MP242 / PRO MP242V / PRO MP242P / PRO MP271 / PRO
MP271P

Стандартний	Чіткість		HDMI	VGA
VGA	640x480	на 60 Гц	V	V
		на 67 Гц	V	V
		на 72 Гц	V	V
		на 75 Гц	V	V
Dos-Mode	720x400	на 70 Гц	V	V
SVGA	800x600	на 56 Гц	V	V
		на 60 Гц	V	V
		на 72 Гц	V	V
		на 75 Гц	V	V
	832x624	на 75 Гц	V	V
XGA	1024x768	на 60 Гц	V	V
		на 70 Гц	V	V
		на 75 Гц	V	V
SXGA	1280x720	на 60 Гц	V	V
		на 75 Гц	V	V
	1280x960	на 60 Гц	V	V
		на 75 Гц	V	V
WXGA+	1440x900	на 60 Гц	V	V
WSXGA+	1680x1050	на 60 Гц	V	V
Full HD	1920x1080	на 60 Гц	V	V
		на 75 Гц	V	X
Роздільна здатність відео в часі	480P		V	X
	576P		V	X
	720P		V	X
	1080P		V	X

PRO MP271Q / PRO MP271QP

Стандартний	Чіткість		HDMI	DP
VGA	640x480	на 60 Гц	V	V
		на 67 Гц	V	V
		на 72 Гц	V	V
		на 75 Гц	V	V
Dos-Mode	720x400	на 70 Гц	V	V
SVGA	800x600	на 56 Гц	V	V
		на 60 Гц	V	V
		на 72 Гц	V	V
		на 75 Гц	V	V
XGA	1024x768	на 60 Гц	V	V
		на 70 Гц	V	V
		на 75 Гц	V	V
SXGA	1152x864	на 75 Гц	V	V
	1280x720	на 60 Гц	V	V
	1280x960	на 60 Гц	V	V
	1280x1024	на 60 Гц	V	V
		на 75 Гц	V	V
WXGA+	1440x900	на 60 Гц	V	V
WSXGA+	1680x1050	на 60 Гц	V	V
QHD	2560x1440	на 60 Гц	V	V
Роздільна здатність відео в часі	480P		V	V
	576P		V	V
	720P		V	V
	1080P		V	V

Усунення несправностей

Світлодіод живлення вимкнено.

- Знову натисніть кнопку живлення монітора.
- Перевірте, чи правильно підключений шнур живлення монітора.

Нема зображення.

- Перевірте, чи правильно встановлено графічну карту комп'ютера.
- Перевірте, чи комп'ютер і монітор підключено до розеток електромережі, і розетки увімкнено.
- Перевірте, чи правильно підключений сигнальний кабель монітора.
- Комп'ютер може бути в режимі очікування. Натисніть будь-яку клавішу, щоб активувати монітор.

Зображення на екрані має неправильний розмір або неправильно відцентровано.

- Див. Попередньо налаштовані режими показу, щоб встановити налаштування комп'ютера на ті, що підходять для показу на моніторі.

Не працює технологія Plug & Play.

- Перевірте, чи правильно підключений шнур живлення монітора.
- Перевірте, чи правильно підключений сигнальний кабель монітора.
- Перевірте, чи комп'ютер і графічна карта сумісні з Plug & Play.

Піктограми, шрифти або екран розпливчасті, тремтливі, або виникла проблема кольорів.

- Уникайте будь-яких подовжувачів для кабелів відео.
- Відрегулюйте яскравість і контраст.
- Відрегулюйте колір RGB або налаштуйте колірну температуру.
- Перевірте, чи правильно підключений сигнальний кабель монітора.
- Перевірте, чи нема зігнутих контактів на з'єднувачі сигнального кабелю.

Монітор починає мерехтити і показує хвилі.

- Змініть частоту поновлення, щоб вона відповідала можливостям монітора.
- Поновіть драйвери графічної карти.
- Тримайте монітор подалі від електричних пристроїв, що можуть викликати електромагнітну інтерференцію.

Правила техніки безпеки

- Уважно і ретельно прочитайте правила техніки безпеки.
- Слід взяти до уваги всі застереження і попередження, вказані на обладнанні або в керівництві користувача.
- Послуги має надавати тільки компетентний персонал.
- Зберігайте посібник користувача з комплекту для подальшого використання.
- Щоб запобігти пожежі або удару струмом, бережіть пристрій від вологи і високої температури.
- Перед налаштуванням покладіть обладнання на стійку пласку поверхню.
- Перед тим, як підключати обладнання до розетки, перевірте, чи безпечна напруга живлення, і чи правильно її відрегульовано на значення 100~240 В. Не знімайте зі штепселя захисний штир заземлення. Обладнання можна підключати тільки до заземленої розетки електромережі.
- Коли пристрій не буде використовуватися протягом тривалого часу, завжди виймайте шнур живлення з розетки або вимикайте розетку електромережі, щоб звести енергоспоживання до нуля.
- Вентилятор пристрою застосовується для обігу повітря, щоб запобігти перегріванню пристрою. Не закривайте вентилятор.
- Не залишайте обладнання у неконтрольованому середовищі з температурою зберігання вище 60°C або нижче -20°C, що може пошкодити обладнання.
- ПРИМІТКА: Максимальна температура експлуатації - приблизно 40°C.
- Під час чищення пристрою обов'язково виймайте штепсельну виделку з розетки. Для чищення використовуйте м'яку ганчірку, а не промислові хімічні речовини. Ніколи не наливайте рідину в отвір. Це може пошкодити обладнання або спричинити ураження електричним струмом.
- Прокладіть шнур живлення там, де на нього не наступатимуть. Не кладіть нічого на шнур живлення.
- Тримайте подалі від обладнання предмети зі сильним магнітним або електричним полем.
- У разі виникнення ситуацій, які описано нижче, обладнання має перевірити обслуговуючий персонал.
 - Пошкоджено шнур живлення або штепсель.
 - В обладнання проникла рідина.
 - Обладнання потрапило під дію вологи.
 - Обладнання не працює належним чином або не вдається налаштувати його на роботу згідно з посібником користувача.
 - Обладнання впало і пошкодилось.
 - Обладнання має очевидні ознаки пошкодження.
- Щоб запобігти падінню монітора, прикріпіть монітор до робочого столу, стіни або нерухомого предмету застілкою від падіння, що надійно підтримуватиме монітор на місці.



Важливо

Переконайтеся, що електромережу в місці інсталяції оснащено запобіжником з номінальним значенням 120/240 В, 20 А (макс.).

Сертифікат TÜV Rheinland

Сертифікат про Low Blue Light (Низький рівень блакитного світла) TÜV Rheinland

Є свідчення, що блакитне світло втомлює очі та спричиняє дискомфорт в них. Тепер MSI пропонує монітори з сертифікатом про низький рівень блакитного світла TÜV Rheinland, щоб забезпечити комфорт і здоров'я очей. Виконуйте нижчеподані інструкції, щоб зменшити симптоми, що розвиваються від тривалого впливу екранів і блакитного світла.



Low Blue Light
(Software
Solution)

www.tuv.com

- Розташовуйте екран на відстані 50-70 см (20-28 дюймів) від очей і трохі нижче за рівень очей.
- Регулярно навмисно кліпайте очима - це допоможе зменшити напругу в очах після тривалого часу за екраном.
- Робіть перерви по 20 хвилин кожні 2 години.
- Дивіться не на екран і дивіться на віддалені предмети щонайменше 20 секунд під час цих перерв.
- Під час перерв робіть вправи на розтягнення, щоб послабити напругу і біль в тілі.
- Користуйтеся режимом Reader (Читачі)/Anti-Blue (Проти блакитного) або вмикайте додаткову функцію Low Blue Light (Низький рівень блакитного світла).

Сертифікат TÜV Rheinland про Flicker Free (Відсутність мерехтіння)

• TÜV Rheinland тестували цей виріб на наявність видимого і невидимого людському оку мерехтіння дисплею, яке втомлює очі користувачів.

• TÜV Rheinland визначили перелік тестів, які встановлюють мінімальні стандарти для різних діапазонів частот. Перелік тестів засновано на міжнародних стандартах або стандартах, розповсюджених в індустрії, проте він є ширшим за ці вимоги.

• Виріб було тестовано у лабораторії згідно цих критеріїв.

• Ключові слова «відсутність мерехтіння» підтверджують, що пристрій не має видимого і невидимого мерехтіння, визначеного у стандарті в діапазоні від 0 до 3000 Гц для різних налаштувань яскравості.

• Дисплей не підтримує Відсутність мерехтіння, коли активовано Anti Motion Blur (Проти розмиття під час руху)/MPRT. (Доступність nti Motion Blur (Проти розмиття під час руху)/MPRT залежить від виробів.)



Flicker Free

www.tuv.com

Сертифікат ENERGY STAR

ENERGY STAR - це програма Агентства захисту довкілля США (EPA) та Департаменту Енергетики США (DOE) для ширшого впровадження енергоефективності. На «фабричних» налаштуваннях за замовчуванням, які допомагають заощадити енергію, цей виріб відповідає вимогам ENERGY STAR. Змінюючи фабричні налаштування зображення або увімкнувши інші функції, ви збільшите енергоспоживання, таким чином перевищуючи обмеження, які задовольняють вимоги ENERGY STAR.

Більше інформації про ENERGY STAR подано тут: <https://www.energystar.gov/>.



Примітки про нормативи

Відповідність вимогам Ради Європи

Цей пристрій відповідає вимогам, викладеним у Директиві Ради щодо Зближення Законодавства Країн-Членів щодо електромагнітної сумісності (2014/30/EU), Директиві про низьку напругу (2014/35/EU), Директиві ErP (Планування ресурсів підприємства) (2009/125/EC) і Директиві RoHS (Про обмеження небезпечних речовин) (2011/65/EU) Цей виріб перевірено і визнано відповідним гармонізованим стандартам Обладнання Інформаційних Технологій, опублікованому з Директивах Офіційного Журналу Європейського Союзу.



Заява Федеральної комісії зв'язку США про радіочастотні перешкоди

Це обладнання пройшло тестування і визнано таким, що відповідає обмеженням для цифрових пристроїв Класу В згідно із Частиною 15 Правил Федеральної комісії зв'язку США. Ці обмеження встановлено, щоб гарантувати відповідний захист від недопустимих перешкод під час встановлення у житлових приміщеннях. Це обладнання утворює, використовує і може випромінювати радіочастотну енергію. Якщо під час установки і використання не дотримуватись інструкції, воно може спричинити недопустимі перешкоди для радіозв'язку. Проте немає гарантії, що перешкода не виникне для певної установки. Якщо це обладнання справді спричиняє недопустимі перешкоди приймання радіо- чи телесигналів, що можна визначити, вимкнувши і знову увімкнувши обладнання, радимо користувачеві спробувати усунути перешкоду, вживши таких заходів:



- Переорієнтуйте або перемістіть приймальну антену.
- Збільшіть відстань між обладнанням і приймачем.
- Підключіть обладнання і приймач до різних розеток.
- Порадьтеся з дилером або досвідченим радіо- /телевізійним майстром.

Примітка 1

Зміни або модифікації, не ухвалені в письмовій формі стороною, відповідальною за дотримання норм, призведуть до скасування права на користування пристроєм.

Примітка 2

Щоб не перевищувати допустимі рівні випромінювання, потрібно використовувати наявні екрановані з'єднувальні кабелі і шнур живлення змінного струму.

Цей пристрій відповідає Частині 15 Правил федеральної комісії зв'язку США. Під час експлуатування слід дотримуватись таких двох умов:

1. цей пристрій не має спричинити недопустимі перешкоди, і
2. цей пристрій мусить гасити будь-які отримувані перешкоди, у т.ч. такі, які можуть порушити його роботу.

Директива Євросоюзу про відходи електричного та електронного устаткування

Згідно з Директивою Європейського Союзу (ЄС) про відходи електричного та електронного устаткування, Директивою 2012/19/ЄС, вироби «електричного та електронного устаткування» неможна викидати як побутові відходи. Виробники відповідного електронного обладнання зобов'язані приймати подібні вироби по завершенню їхнього строку служби.



Інформація щодо Хімічних Речовин

Згідно з регламентами щодо хімічних речовин такими, як Регламент REACH Європейського Союзу (Регламент ЄС №1907/2006 Європейського парламенту та Європейської ради), компанія «MSI» надає інформацію щодо хімічних речовин таким чином: https://storage-asset.msi.com/html/popup/csr/evmtptrtt_pcm.html

Україна обмеження на наявність небезпечних речовин

Обладнання відповідає вимогам Технічного регламенту щодо обмеження використання деяких небезпечних речовин в електричному та електронному обладнанні, затвердженого постановою Кабінету Міністрів України від 3 грудня 2008 № 1057.

Особливі характеристики для захисту довкілля

- Зменшення енергоспоживання під час роботи та в режимі очікування
- Обмежене використання речовин, шкідливих для здоров'я та довкілля
- Пристрій легко розібрати і переробити
- Заохочення до переробки зменшить використання природних ресурсів
- Робочий строк виробу подовжується – адже виріб легко вдосконалювати
- Зменшення обсягу твердих відходів – спрацьовані пристрої забирає виробник

Підхід до охорони довкілля

- Цей виріб був створений так, щоб згодом його можна було правильно повторно використати і переробити. Його не можна викидати з побутовими відходами.
- Щодо утилізації спрацьованого пристрою користувачам слід звернутися до місцевого сертифікованого пункту прийому втор сировини.
- Відвідайте веб-сайт MSI і знайдіть найближчого розповсюджувача, щоб дізнатися більше про переробку.
- За інформацією щодо правильної утилізації, повернення, переробки і розбору виробів MSI також можна звертатися до grcontdev@msi.com.



Обережно!

Надмірне користування екранами може погіршити зір.

Рекомендація:

1. Робіть 10-хвилинні перерви після кожних 30 хвилин, проведених перед екраном.
2. Дітям до 2 років не слід дивитися на екран. З 2 років діти можуть дивитися на екран менше години на день.

Примітки про авторські права і торгові марки

Авторські права © Micro-Star Int'l Co., Ltd. Всі права застережені. Логотип MSI застосовується як зареєстрована торгова марка Micro-Star Int'l Co., Ltd. Всі інші згадані марки та назви можуть бути торговими марками відповідних власників. Не надається жодних гарантій, як безпосередньо висловлених, так і тих, що мають на увазі, щодо точності та вичерпності. MSI застерігає за собою право вносити зміни цей документ без попередження.

Технічна підтримка

Якщо у системі виникла проблема, яку не можна вирішити за допомогою підказок з посібника користувача, зверніться до магазину, де придбано продукт, або до місцевого розповсюджувача. Також можна відвідати <https://www.msi.com/support/>, щоб отримати більше підтримки.