



Серія PRO

ПК-монітор

PRO MP241X (3BA9)

Посібник користувача

Зміст

Початок експлуатації	3
Комплект містить	3
Встановлення підставки монітора	4
Регулювання монітора	5
Загальний огляд монітора	6
Підключення монітора до ПК.....	7
Налаштування ЕМ.....	8
Клавіша екранного меню.....	8
Меню Налаштування ЕМ.....	10
Технічні характеристики	13
Попередньо налаштовані режими показу.....	15
Усунення несправностей.....	16
Правила техніки безпеки.....	17
Сертифікат TÜV Rheinland.....	19
Примітки про нормативи.....	20

Редакція

V1.1, 2022/11

Початок експлуатації

У цьому розділі наведено інформацію про налаштування апаратного забезпечення. Підключаючи пристрої, будьте обережні, утримуючи їх. Користуйтеся заземленим ремінцем на зап'ясток, щоб уникати статичної електрики.

Комплект містить

Монітор	PRO MP241X
Документація	Короткий посібник користувача
Аксесуари	Підставка
	Основа підставки
	Адаптер живлення і шнур живлення
Кабелі	Кабель High Speed HDMI™ Cable (додатково)



Важливо

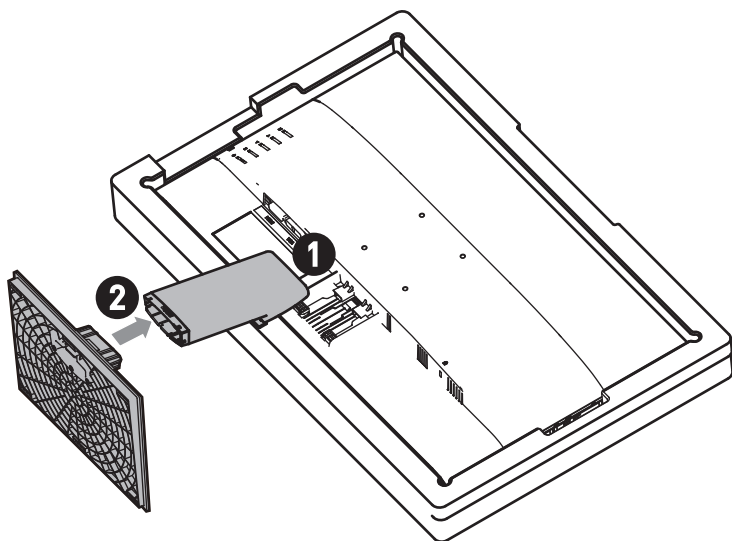
- Зверніться у місце придбання або до розповсюджувача, якщо будь-який предмет пошкоджений або відсутній.
- Вміст комплекту може відрізнятися залежно від країни.
- Шнур живлення з комплекту надано ексклюзивно для цього монітору. Він не може застосовуватися з іншим виробами.

Встановлення підставки монітора

1. Залиште монітор в його захисній упаковці з поролону. Зрівняйте і злегка проштовхніть кронштейн підставки до жолобка монітора, доки він не закріпиться на своєму місці.
2. Зрівняйте і злегка проштовхніть основу в бік підставки, доки вона не закріпиться на своєму місці.
3. Перш ніж встановлювати монітор вертикально, переконайтеся, що конструкцію підставки правильно встановлено.

Важливо

- Розташуйте монітор на м'якій захищеній поверхні, щоб уникнути подряпин на панелі дисплею.
- Не застосовуйте до панелі гострі предмети.

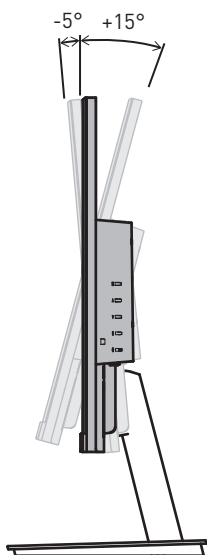


Регулювання монітора

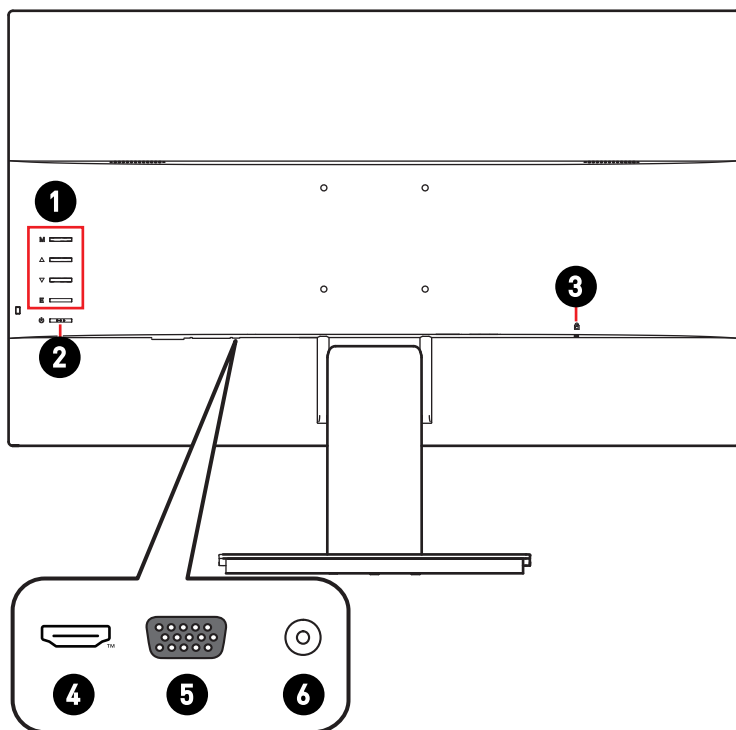
Цей монітор створено для максимізації комфорту перегляду завдяки здатностям до регулювання.



Уникайте торкатися панелі дисплею, регулюючи монітор.



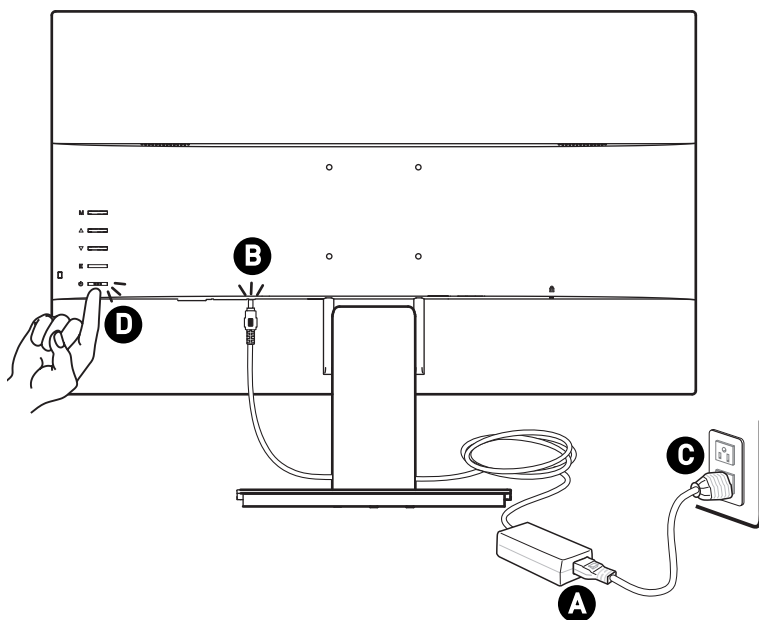
Загальний огляд монітора



1	Клавiша екранного меню
2	Power Button (Кнопка живлення)
3	Kensington замок
4	З'єднувач HDMI™ <small>HIGH-DEFINITION MULTIMEDIA INTERFACE</small> Пiдтримує 1920x1080 на 75 Гц за визначенням HDMI™ 1.4b.
5	Порт D-Sub
6	Гнiздо живлення

Підключення монітора до ПК

1. Вимкніть комп'ютер.
2. Підключіть відеокабель від монітора до комп'ютера.
3. Зберіть адаптер живлення і шнур живлення монітора. (Рисунок А)
4. Підключіть адаптер живлення до гнізда живлення на моніторі. (Рисунок В)
5. Підключіть шнур живлення до розетки електромережі. (Рисунок С)
6. Увімкніть монітор. (Рисунок D)
7. Подайте живлення на комп'ютер, і монітор автоматично визначить джерело сигналу.



Налаштування ЕМ

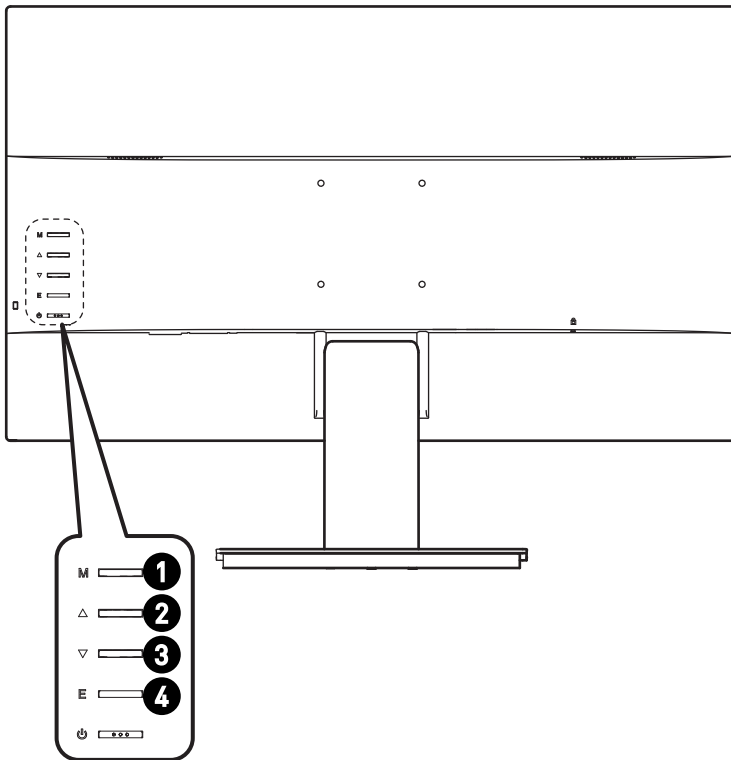
У цій главі надано важливу інформацію про Налаштування ЕМ.



Будь-яка інформація може змінюватися без попереднього попередження.

Клавша екранного меню

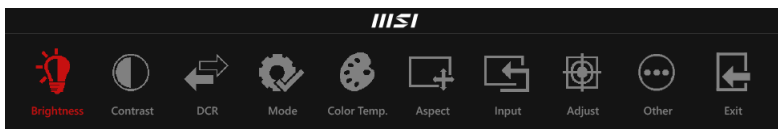
Монітор оснащений набором кнопок ЕМ, що допомагають контролювати екранне меню (ЕМ).



Клавiша екранного меню		Ярлик (коли EM Вимк.)	Налаштування EM (коли EM Увiмк.)
1	M	<ul style="list-style-type: none"> Активация Головного меню EM 	<ul style="list-style-type: none"> Повернення до попереднього меню Вихід з Головного меню EM
2	▲	<ul style="list-style-type: none"> Використовується як призначена клавiша ярлика 	<ul style="list-style-type: none"> Використовується як Ліва/ Права кнопка, щоб вибрати функції та елементи меню. Надає можливість збільшувати значення у функціях
3	▼		<ul style="list-style-type: none"> Використовується як кнопка Вгору/Вниз, щоб вибрати функції та елементи меню. Надає можливість зменшувати значення у функціях
4	E	<ul style="list-style-type: none"> Активує функцію авторегулювання, яка встановлює горизонтальне/ вертикальне розташування, годинник і фокус (лише для сигналів D-Sub) 	<ul style="list-style-type: none"> Використовується як кнопка Enter, щоб входити до функцій та елементів меню.

Меню Налаштування EM

Натисніть клавішу M, щоб запустити Головне меню EM і налаштуйте бажані функції клавішами EM так, щоб вони відповідали вашим особистим пріоритетам.





Меню 1 рівня	Меню 2/3 рівня	Опис	
Brightness (Яскравість)	0-100	Регулювання яскравості дисплею	
Contrast (Контраст)	0-100	Регулювання контрасту дисплею	
DCR (Пропорція динамічного контрасту)	ON (УВИМКН.)	Активація динамічного контрасту	
	OFF (ВИМКН.)	Вимкнення динамічного контрасту	
	Return (Повернутися)	Повернення до попереднього меню	
	Exit (Вийти)	Вихід з цього меню функцій	
Mode (Режим)	Standard (Стандартний):	Звичайний режим роботи	
	Movie (Кіно)	Режим кіно	
	FPS	Ігровий режим FPS	
	RTS	Ігровий режим RTS	
	EyeSaver (Збереження зору)	Режим захисту очей	
	Return (Повернутися)	Повернення до попереднього меню	
	Exit (Вийти)	Вихід з цього меню функцій	
Color Temp. (Колірна температура)	Warm (Тепла)	Тепла колірна температура	
	Cool (Холодна)	Холодна колірна температура	
	User (Користувач)	R (0-100)	Тонке налаштування колірної температури червоного
		G (0-100)	Тонке налаштування колірної температури зеленого
		B (0-100)	Тонке налаштування колірної температури синього
	Return (Повернутися)	Повернення до попереднього меню	
	Exit (Вийти)	Вихід з цього меню функцій	

Меню 1 рівня	Меню 2/3 рівня	Опис	
Aspect (Пропорція)	Auto (Авто)	Авторегулювання пропорції зображення	
	16:9	Зображення в режимі 16:9	
	4:3	Зображення в режимі 4:3	
	Return (Повернутися)	Повернення до попереднього меню	
	Exit (Вийти)	Вихід з цього меню функцій	
Input (Вхідне живлення)	HDMI™	Вхід цифрового сигналу HDMI™	
	D-Sub	Вхід аналогового сигналу D-Sub	
	Return (Повернутися)	Повернення до попереднього меню	
	Exit (Вийти)	Вихід з цього меню функцій	
Adjust (Регулювати)	Auto Adjust (Авторегулювання)	Авторегулювання горизонтального/вертикального розташування, годинник і фокус зображень	
	Auto Color (Автоматичний колір)	Регулювання балансу білого на зображеннях	
	Gamma (Гама)	Gamma 1 (Гама 1)	Регулювання тону і яскравості кольору сірих 1
		Gamma 2 (Гама 2)	Регулювання тону і яскравості кольору сірих 2
		Return (Повернутися)	Повернення до попереднього меню
		Exit (Вийти)	Вихід з цього меню функцій
	Return (Повернутися)	Повернення до попереднього меню	
	Exit (Вийти)	Вихід з цього меню функцій	
Other (Інше)	Language (Мова) (Скоро буде додано більше мов)	English	Мова за фабричним замовчуванням - Англійська.
		Deutsch	
		繁體中文	
		日本語	
		한국어	
		हिन्दी	
	Return (Повернутися)	Повернення до попереднього меню	
	Exit (Вийти)	Вихід з цього меню функцій	
	Power Off (Вимкнути живлення)	ON (УВИМКН.)	Вимкнення монітора після Енергозбереження на 1 хв
		OFF (ВИМКН.)	Деактивація функції вимикання за хронометром
		Return (Повернутися)	Повернення до попереднього меню
Exit (Вийти)		Вихід з цього меню функцій	

Меню 1 рівня	Меню 2/3 рівня		Опис
Other (Інше)	Reset (Скинути)	YES (ТАК)	Скидання на фабричні налаштування за замовчуванням
		NO (НІ)	Вихід з функції Скидання
		Return (Повернутися)	Повернення до попереднього меню
		Exit (Вийти)	Вихід з цього меню функцій
	OD	OFF (ВИМКН.)	Деактивація часу відповіді функції форсажу
		Normal (Звичайний)	Налаштування часу відповіді монітора на нормальну швидкість
		Extreme (Екстремальна)	Налаштування часу відповіді монітора на екстремальну швидкість
		Return (Повернутися)	Повернення до попереднього меню
		Exit (Вийти)	Вихід з цього меню функцій
	ECO Mode (Режим ECO)	ON (УВИМКН.)	<ul style="list-style-type: none"> • Коли Режим ECO встановлено на УВИМКН.: • Буде відрегульовано криву яскравості. • Буде позначено сірим Mode (Режим) і DCR.
		OFF (ВИМКН.)	<ul style="list-style-type: none"> • Коли Режим ECO встановлено на ВИМКН.: • на екрані з'явиться попередження. • Користувачі можуть встановити Яскравість на вище значення.
		Return (Повернутися)	Повернення до попереднього меню
		Exit (Вийти)	Вихід з цього меню функцій
		Return (Повернутися)	Повернення до попереднього меню
	Adaptive-Sync	ON (УВИМКН.)	Активація Adaptive-Sync, щоб уникнути розривів екрану
		OFF (ВИМКН.)	Вимкнення Adaptive-Sync
		Return (Повернутися)	Повернення до попереднього меню
		Exit (Вийти)	Вихід з цього меню функцій
	Return (Повернутися)	Повернення до попереднього меню	
	Exit (Вийти)	Вихід з цього меню функцій	
Exit (Вийти)	Вихід з Налаштування EM		

Технічні характеристики

Монітор	PRO MP241X
Розмір	23,8 дюймів
Викривлення	Плаский
Тип панелі	VA
Чіткість	1920 x 1080 (FHD)
Пропорція	16:9
Яскравість (у нітах)	250 кандел/ м2 (типово)
Пропорція контрасту	3000:1
Частота поновлення	75 Гц
Час відповіді	8ms (GTG)
Вхід/вихід	<ul style="list-style-type: none"> • Порт HDMI™ x1 • Порт D-Sub x1
Кути огляду	178°(гориз.) , 178°(вертик.)
DCI-P3*/ sRGB	84% / 105%
Обробка поверхні	Проти відблиску
Кольори дисплею	16,7 мільйонів
Параметри Живлення Монітора	12V  2,5A
Технічні характеристики адаптера живлення	Модель: ADS-40NP-12-1 12030E
Вхід живлення	100-240 В, 50-60 Гц, 1,5А
Вихід живлення	12V  2,5A
Регулювання (нахил)	-5° ~ 15°
Kensington замок	Так
Монтаж VESA	<ul style="list-style-type: none"> • Тип пластини: 75 x 75 мм • Тип гвинта: M4 x 10 мм <ul style="list-style-type: none"> • Діаметр різьби: 4 мм • Крок різьби: 0,7 мм • Довжина різьби: 10 мм

Монітор		PRO MP241X
Розміри (Ш x В x Т)		541,79 x 416,61 x 180,80 мм
Вага		2,85 кг (нетто) 4,27 кг (брутто)
використання	Робоча	<ul style="list-style-type: none"> • Температура: 0°C – 40°C • Відносна вологість повітря: Від 20% – 90%, без утворення конденсату • Висота над рівнем моря: 0 – 5000 м
	Пам'ять	<ul style="list-style-type: none"> • Температура: -20°C – 60°C • Відносна вологість повітря: Від 10% – 90%, без утворення конденсату

* За стандартами тестування CIE1976.

Попередньо налаштовані режими показу

Стандартний	Чіткість		HDMI™	D-Sub
VGA	640x480	на 60 Гц	V	V
		на 67 Гц	V	V
		на 72 Гц	V	V
		на 75 Гц	V	V
Dos-Mode	720x480	на 60 Гц	V	V
	720x576	на 50 Гц	V	V
SVGA	800x600	на 56 Гц	V	V
		на 60 Гц	V	V
		на 72 Гц	V	V
		на 75 Гц	V	V
XGA	1024x768	на 60 Гц	V	V
		на 70 Гц	V	V
		на 75 Гц	V	V
SXGA	1280x1024	на 60 Гц	V	V
		на 75 Гц	V	V
WXGA+	1440x900	на 60 Гц	V	V
WSXGA+	1680x1050	на 60 Гц	V	V
Full HD	1920x1080	на 60 Гц	V	V
		на 75 Гц	V	X
Роздільна здатність відео в часі	480P		X	X
	576P		X	X
	720P		V	V
	1080i		X	X
	1080P на 60 Гц		V	V

Усунення несправностей

Світлодіод живлення вимкнено.

- Знову натисніть кнопку живлення монітора.
- Перевірте, чи правильно підключений шнур живлення монітора.

Нема зображення.

- Перевірте, чи правильно встановлено графічну карту комп'ютера.
- Перевірте, чи комп'ютер і монітор підключено до розеток електромережі, і розетки увімкнено.
- Перевірте, чи правильно підключений сигнальний кабель монітора.
- Комп'ютер може бути в режимі очікування. Натисніть будь-яку клавішу, щоб активувати монітор.

Зображення на екрані має неправильний розмір або неправильно відцентровано.

- Див. Попередньо налаштовані режими показу, щоб встановити налаштування комп'ютера на ті, що підходять для показу на моніторі.

Не працює технологія Plug & Play.

- Перевірте, чи правильно підключений шнур живлення монітора.
- Перевірте, чи правильно підключений сигнальний кабель монітора.
- Перевірте, чи комп'ютер і графічна карта сумісні з Plug & Play.

Піктограми, шрифти або екран розпливчасті, тремтливі, або виникла проблема кольорів.

- Уникайте будь-яких подовжувачів для кабелів відео.
- Відрегулюйте яскравість і контраст.
- Відрегулюйте колір RGB або налаштуйте колірну температуру.
- Перевірте, чи правильно підключений сигнальний кабель монітора.
- Перевірте, чи нема зігнутих контактів на з'єднувачі сигнального кабелю.

Монітор починає мерехтити і показує хвилі.

- Змініть частоту поновлення, щоб вона відповідала можливостям монітора.
- Поновіть драйвери графічної карти.
- Тримайте монітор подалі від електричних пристроїв, що можуть викликати електромагнітну інтерференцію.

Правила техніки безпеки

- Уважно і ретельно прочитайте правила техніки безпеки.
- Слід взяти до уваги всі застереження і попередження, вказані на пристрої або в Посібнику користувача.
- Послуги має надавати тільки компетентний персонал.

Живлення

- Перед тим, як підключати обладнання до розетки, перевірте, чи безпечна напруга живлення, і чи правильно її відрегульовано на значення 100~240 В.
- Якщо шнур живлення оснащено штепсельною виделкою з 3 контактами, не знімайте цей захисний контакт заземлення з виделки. Обладнання можна підключати тільки до заземленої розетки електромережі.
- Переконайтеся, що електромережу в місці інсталяції оснащено запобіжником з номінальним значенням 120/240 В, 20 А (макс.).
- Коли пристрій не буде використовуватися протягом тривалого часу, завжди виймайте шнур живлення з розетки або вимикайте розетку електромережі, щоб звести енергоспоживання до нуля.
- Прокладіть шнур живлення там, де на нього не наступатимуть. Не кладіть нічого на шнур живлення.
- Якщо цей пристрій оснащено адаптером, користуйтеся лише адаптером змінного струму, наданим MSI і схваленим для застосування із цим пристроєм.

Батарея

Будьте особливо обережними, якщо пристрій оснащено акумулятором (батареею).

- Небезпека вибухання, якщо неправильно замінено батарею. Заміняйте лише на такий самий або подібний тип, який рекомендує виробник.
- Не викидайте батарею у вогонь або розігріту піч, не роздавлюйте і не розрізуйте її - такі дії можуть спричинити вибух.
- Не лишайте батарею в середовищах із надмірно високою температурою або надмірно низьким атмосферним тиском - це може спричинити вибух або витікання легкозаймистих рідин або газів.
- Батарею не можна проковтувати. Якщо батарею «таблеткового/гудзикового» типу проковтнути, це може призвести до важких внутрішніх хімічних опіків і смерті. Бережіть від дітей нові та використані батареї.

Європейський союз:



Батареї, упакування для батарей, та акумулятори не повинні потрапляти до твердих побутових відходів. Використовуйте загальну систему сортування відходів для утилізації, переробки, чи поводження з ними згідно з місцевим регламентом.

BSMI:



廢電池請回收

Щоб захистити довкілля, використані батареї слід збирати окремо для їх перероблення або особливого утилізування.

Каліфорнія, США:



Акумулятор таблеткового типу може містити солі хлорної кислоти та потребує спеціальної обробки при переробці чи утилізації у Каліфорнії. За додатковою інформацією відвідайте веб-сайт: <https://dtsc.ca.gov/perchlorate/>

Використання

- Щоб зменшити імовірність проблем із перегріванням, не розташовуйте пристрій на м'яких, нестійких поверхнях і не затуляйте вентиляційні отвори.
- Користуйтеся пристроєм лише на твердих, рівних і стійких поверхнях.
- Щоб запобігти падінню пристрою, прикріпіть його до робочого столу, стіни або нерухомого предмету застібкою від падіння, що надійно підтримуватиме пристрій на місці.
- Щоб запобігти пожежі або удару струмом, бережіть пристрій від вологи і високої температури.
- Не залишайте обладнання у неконтрольованому середовищі з температурою зберігання вище 60°C або нижче -20°C, що може пошкодити обладнання.
- Максимальна температура експлуатації - приблизно 40°C.
- Під час чищення пристрою обов'язково виймайте штепсельну виделку з розетки. Для чищення використовуйте м'яку ганчірку, а не промислові хімічні речовини. Ніколи не наливайте рідину в отвір. Це може пошкодити обладнання або спричинити ураження електрострумом.
- Тримайте подалі від обладнання предмети зі сильним магнітним або електричним полем.
- У разі виникнення ситуацій, які описано нижче, обладнання має перевірити обслуговуючий персонал.
 - Пошкоджено шнур живлення або штепсель.
 - В обладнання проникла рідина.
 - Обладнання потрапило під дію вологи.
 - Пристрій неправильно працює, або ви не можете на нього вплинути, щоб він запрацював згідно Посібника користувача.
 - Обладнання впало і пошкодилось.
 - Обладнання має очевидні ознаки пошкодження.

Сертифікат TÜV Rheinland

Сертифікат про Low Blue Light (Низький рівень блакитного світла) TÜV Rheinland

Є свідчення, що блакитне світло втомлює очі та спричиняє дискомфорт в них. Тепер MSI пропонує монітори з сертифікатом про низький рівень блакитного світла TÜV Rheinland, щоб забезпечити комфорт і здоров'я очей. Виконуйте нижчеподані інструкції, щоб зменшити симптоми, що розвиваються від тривалого впливу екранів і блакитного світла.



Low Blue Light
(Software
Solution)

www.tuv.com

- Розташуйте екран на відстані 50-70 см (20-28 дюймів) від очей і трохи нижче за рівень очей.
- Регулярно навмисно кліпайте очима - це допоможе зменшити напругу в очах після тривалого часу за екраном.
- Робіть перерви по 20 хвилин кожні 2 години.
- Дивіться не на екран і дивіться на віддалені предмети щонайменше 20 секунд під час цих перерв.
- Під час перерв робіть вправи на розтягнення, щоб послабити напругу і біль в тілі.
- Вмикайте додаткову функцію Low Blue Light (Низький рівень блакитного світла).

Сертифікат TÜV Rheinland про Flicker Free (Відсутність мерехтіння)

- TÜV Rheinland тестували цей виріб на наявність видимого і невидимого людському оку мерехтіння дисплею, яке втомлює очі користувачів.
- TÜV Rheinland визначили перелік тестів, які встановлюють мінімальні стандарти для різних діапазонів частот. Перелік тестів засновано на міжнародних стандартах або стандартах, розповсюджених в індустрії, проте він є ширшим за ці вимоги.
- Виріб було тестовано у лабораторії згідно цих критеріїв.
- Ключові слова «відсутність мерехтіння» підтверджують, що пристрій не має видимого і невидимого мерехтіння, визначеного у стандарті в діапазоні від 0 до 3000 Гц для різних налаштувань яскравості.
- Дисплей не підтримує Відсутність мерехтіння, коли активовано Anti Motion Blur (Проти розмиття під час руху)/MPRT. (Доступність Anti Motion Blur (Проти розмиття під час руху)/MPRT залежить від виробів.)



Flicker Free

www.tuv.com

Примітки про нормативи

Відповідність вимогам Ради Європи

Цей пристрій відповідає вимогам, викладеним у Директиві Ради щодо Зближення Законодавства Країн-Членів щодо електромагнітної сумісності (2014/30/EU), Директиві про низьку напругу (2014/35/EU), Директиві ErP (Планування ресурсів підприємства) (2009/125/EC) і Директиві RoHS (Про обмеження небезпечних речовин) (2011/65/EU). Цей виріб перевірено і визнано відповідним гармонізованим стандартам Обладнання Інформаційних Технологій, опублікованому з Директивах Офіційного Журналу Європейського Союзу.



Заява Федеральної комісії зв'язку США про радіочастотні перешкоди

Це обладнання пройшло тестування і визнано таким, що відповідає обмеженням для цифрових пристроїв Класу В згідно із Частиною 15 Правил Федеральної комісії зв'язку США. Ці обмеження встановлено, щоб гарантувати відповідний захист від недопустимих перешкод під час встановлення у житлових приміщеннях. Це обладнання утворює, використовує і може випромінювати радіочастотну енергію. Якщо під час установки і використання не дотримуватись інструкції, воно може спричинити недопустимі перешкоди для радіозв'язку. Проте немає гарантії, що перешкода не виникне для певної установки. Якщо це обладнання справді спричиняє недопустимі перешкоди приймання радіо- чи телесигналів, що можна визначити, вимкнувши і знову увімкнувши обладнання, радимо користувачеві спробувати усунути перешкоду, вживши таких заходів:



- Переорієнтуйте або перемістіть приймальну антену.
- Збільшіть відстань між обладнанням і приймачем.
- Підключіть обладнання і приймач до різних розеток.
- Порадьтеся з дилером або досвідченим радіо- /телевізійним майстром.

Примітка 1

Зміни або модифікації, не ухвалені в письмовій формі стороною, відповідальною за дотримання норм, призведуть до скасування права на користування пристроєм.

Примітка 2

Щоб не перевищувати допустимі рівні випромінювання, потрібно використовувати наявні екрановані з'єднувальні кабелі і шнур живлення змінного струму.

Цей пристрій відповідає Частині 15 Правил федеральної комісії зв'язку США. Під час експлуатації слід дотримуватись таких двох умов:

1. цей пристрій не має спричинити недопустимі перешкоди, і
2. цей пристрій мусить гасити будь-які отримувані перешкоди, у т.ч. такі, які можуть порушити його роботу.

Директива Євросоюзу про відходи електричного та електронного устаткування

Згідно з Директивою Європейського Союзу (ЄС) про відходи електричного та електронного устаткування, Директивою 2012/19/ЄС, вироби «електричного та електронного устаткування» неможна викидати як побутові відходи. Виробники відповідного електронного обладнання зобов'язані приймати подібні вироби по завершенню їхнього строку служби.



Інформація щодо Хімічних Речовин

Згідно з регламентами щодо хімічних речовин такими, як Регламент REACH Європейського Союзу (Регламент ЄС №1907/2006 Європейського парламенту та Європейської ради), компанія «MSI» надає інформацію щодо хімічних речовин таким чином: <https://csr.msi.com/global/index>

Україна обмеження на наявність небезпечних речовин

Обладнання відповідає вимогам Технічного регламенту щодо обмеження використання деяких небезпечних речовин в електричному та електронному обладнанні, затвердженого постановою Кабінету Міністрів України від 10 березня 2017 р. № 139.

Особливі характеристики для захисту довкілля

- Зменшення енергоспоживання під час роботи та в режимі очікування
- Обмежене використання речовин, шкідливих для здоров'я та довкілля
- Пристрій легко розібрати і переробити
- Заохочення до переробки зменшить використання природних ресурсів
- Робочий строк виробу подовжується – адже виріб легко вдосконалювати
- Зменшення обсягу твердих відходів – спрацьовані пристрої забирає виробник

Підхід до охорони довкілля

- Цей виріб був створений так, щоб згодом його можна було правильно повторно використати і переробити. Його не можна викидати з побутовими відходами.
- Щодо утилізації спрацьованого пристрою користувачам слід звернутися до місцевого сертифікованого пункту прийому втор сировини.
- Відвідайте веб-сайт MSI і знайдіть найближчого розповсюджувача, щоб дізнатися більше про переробку.
- За інформацією щодо правильної утилізації, повернення, переробки і розбору виробів MSI також можна звертатися до grcontdev@msi.com.



Обережно!

Надмірне користування екранами може погіршити зір.

Рекомендація:

1. Робіть 10-хвилинні перерви після кожних 30 хвилин, проведених перед екраном.
2. Дітям до 2 років не слід дивитися на екран. З 2 років діти можуть дивитися на екран менше години на день.

Примітки про авторські права і торгові марки

Авторські права © Micro-Star Int'l Co., Ltd. Всі права застережені. Логотип MSI застосовується як зареєстрована торгова марка Micro-Star Int'l Co., Ltd. Всі інші згадані марки та назви можуть бути торговими марками відповідних власників. Не надається жодних гарантій, як безпосередньо висловлених, так і тих, що мають на увазі, щодо точності та вичерпності. MSI застерігає за собою право вносити зміни цей документ без попередження.

Технічна підтримка

Якщо у системі виникла проблема, яку не можна вирішити за допомогою підказок з посібника користувача, зверніться до магазину, де придбано продукт, або до місцевого розповсюджувача. Також можна відвідати <https://www.msi.com/support/>, щоб отримати більше підтримки.