



REPUBLIC OF  
GAMERS

**ROG STRIX**

**XG309CM**

**ІГРОВИЙ МОНІТОР USB TYPE-C**

**ASUS**

# Зміст

Примітки .....	iii
Інформація про безпеку.....	v
Догляд і чищення .....	1-1
1.1 Ласкаво просимо.....	1-3
1.2 До комплекту входять .....	1-3
1.3 Збирання монітора.....	1-4
1.4 Підключення кабелів .....	1-5
1.4.1 Ззаду на моніторі з РК-дисплеєм .....	1-5
1.5 Знайомство з монітором.....	1-6
1.5.1 користування кнопками контролю .....	1-6
2.1 Регулювання монітора .....	2-1
2.2 Зовнішні габарити .....	2-2
2.3 Відкріплення кронштейна/підставки (для монтажу на стіну VESA).....	2-3
3.1 Екранне меню.....	3-1
3.1.1 Як зробити переналаштування .....	3-1
3.1.2 Знайомство з функціями EM .....	3-2
3.2 Технічні характеристики.....	3-11
3.3 Усунення несправностей (розповсюджені питання).....	3-12
3.4 Список підтримуваного хронометражу.....	3-13

Авторські права © 2021 ASUSTeK COMPUTER INC. Всі права застережено.

Жодну частину цього посібника, включаючи описані в ньому виробі і ПЗ, не може бути відтворено, передано, переписано, збережено у файлообмінній системі або перекладено іншою мовою у будь-якій формі і будь-яким способом, окрім документації, яку покупці тримають для подальшого користування, без прямої письмової згоди ASUSTeK COMPUTER INC. («ASUS»).

Гарантію та обслуговування не буде подовжено, якщо: (1) виріб ремонтували, модифікували або змінювали, окрім ремонту, модифікації та змін, авторизованих письмовою згодою від ASUS; або (2) серійний номер виробу стерто або він відсутній.

ASUS НАДАЄ ЦЕЙ ПОСІБНИК «ЯК Є», БЕЗ БУДЬ-ЯКИХ ГАРАНТІЙ, ЯК ВИСЛОВЛЕНИХ, ТАК І ТИХ, ЩО МАЮТЬСЯ НА УВАЗІ, ВКЛЮЧАЮЧИ, ТА НЕ ОБМЕЖУЮЧИСЬ ГАРАНТІЯМИ АБО ЗОБОВ'ЯЗАННЯМИ ЩОДО ПРИДАТНОСТІ ДО ПРОДАЖУ АБО ВІДПОВІДНОСТІ ПЕВНИМ ЦІЛЯМ. ЗА ЖОДНИХ УМОВ ASUS, ЙОГО ДИРЕКТОРИ, СЛУЖБОВЦІ, НАЙМАНІ РОБІТНИКИ АБО АГЕНТИ НЕ НЕСУТЬ ВІДПОВІДАЛЬНОСТІ ЗА БУДЬ-ЯКІ НЕПРЯМІ, ОСОБЛИВІ, ВИПАДКОВІ АБО НАСЛІДКОВІ ПОШКОДЖЕННЯ (ВКЛЮЧАЮЧИ ПОШКОДЖЕННЯ ЧЕРЕЗ ВТРАТУ ДОХОДУ, БІЗНЕСУ, ПРИДАТНОСТІ ДО ВИОКРИСТАННЯ АБО ДАНИХ, ПЕРЕБОЇ В РОБОТІ БІЗНЕСУ ТОЩО), НАВІТЬ ЯКЩО ASUS ПОПЕРЕДЖАЛИ ПРО МОЖЛИВІСТЬ ПОДІБНИХ ПОШКОДЖЕНЬ, СПРИЧИНЕНИХ БУДЬ-ЯКИМ ДЕФЕКТОМ АБО ПОМИЛКОЮ В ЦЬОМУ ПОСІБНИКУ АБО ВИРОБІ.

ТЕХНІЧНІ ХАРАКТЕРИСТИКИ ТА ІНФОРМАЦІЮ В ЦЬОМУ ПОСІБНИКУ ПІДГОТОВАНО ЛИШЕ ДЛЯ ІНФОРМУВАННЯ, І ЇХ МОЖЕ БУТИ ЗМІНЕНО БУДЬ-КОЛИ БЕЗ ПОПЕРЕДЖЕННЯ, І ЇХ НЕ СЛІД ВВАЖАТИ ЗОБОВ'ЯЗАННЯМИ З БОКУ ASUS. ASUS НЕ НЕСЕ ЖОДНОЇ ВІДПОВІДАЛЬНОСТІ ТА НЕ ДАЄ ЗОБОВ'ЯЗАНЬ ЩОДО БУДЬ-ЯКИХ ПОМИЛОК АБО НЕТОЧНОСТЕЙ, ЩО МОЖУТЬ ЗУСТРІТИСЯ В ЦЬОМУ ПОСІБНИКУ, ВКЛЮЧАЮЧИ ОПИС ВИРОБІВ І ПЗ В НЬОМУ.

Вироби та назви компаній, згадані в цьому посібнику, можуть бути або можуть не бути зареєстрованими торговими марками або захищеними авторськими правами відповідних компаній, і використовуються лише для визначення і пояснення та на користь власників, без жодної спроби порушити їхні права.

## Примітки

### Заява Федеральної Комісії Зв'язку США (FCC)

Цей пристрій відповідає Частині 15 Правил FCC. Робота можлива за виконання наступних двох умов:

- Цей пристрій не може створювати шкідливої інтерференції.
- Цей пристрій мусить приймати будь-яку отримувану інтерференцію, включаючи таку, що може спричинити небажану роботу пристрою.

Це обладнання було тестовано і визнано таким, що відповідає обмеженням для цифрових пристроїв Класу В згідно Частини 15 Правил FCC. Ці обмеження створено, щоб надати достатній захист проти шкідливої інтерференції в житловому секторі. Це обладнання створює, використовує і може випромінювати енергію радіочастот. Якщо його встановлено і експлуатовано без дотримання інструкцій, це може спричинити шкідливу інтерференцію з радіозв'язком. Проте нема гарантії, що інтерференція не виникне в певній інсталяції. Якщо це обладнання спричинило шкідливу інтерференцію з прийомом радіо-або телесигналу, що можна визначити, вимкнувши і знову увімкнувши обладнання, користувачам рекомендовано виправити інтерференцію одним із наступних способів:

- Переорієнтувати або перемістити антену прийому.
- Збільшити відстань між обладнанням і приймачем.
- Підключіть обладнання до розетки іншої електромережі, ніж та, до якої підключено приймач.
- Зверніться по допомогу до розповсюджувача або досвідченого техника із радіо/телекомунікацій.



---

Підключати монітор до графічної карти слід екранованими кабелями, щоб забезпечити виконання правил Федеральної комісії зв'язку (США). Зміни або модифікації цього виробу, не схвалені напряму стороною, відповідальною за дотримання норм, скасує право користувачів на експлуатацію цього обладнання.

---

### Заява Канадського Департаменту Зв'язку

Цей цифровий апарат не перевищує обмежень для Класу В щодо випромінювання радіошумів з цифрового пристрою, встановлених у Правилах Регулювання Радіоінтерференції Канадського Департаменту Зв'язку.

Цей цифровий пристрій Класу В відповідає Канадським ICES-003.

Цей цифровий пристрій Класу В відповідає засадам Канадських правил щодо обладнання, яке спричиняє інтерференцію.

Cet appareil numérique de la classe B respecte toutes les exigences du Règlement sur le matériel brouiller du Canada.

## **Декларація відповідності**

Цей пристрій відповідає вимогам, викладеним у Директиві ради про наближення законодавств країн-членів щодо електромагнітної сумісності (Council Directive on the Approximation of the Laws of the Member States relating to Electromagnetic Compatibility - 2014/30/EU), Директиві про низьку напругу (Low-voltage Directive - 2014/35/EU), Директиві ErP Directive (2009/125/EC) і Директиві RoHS (про вміст шкідливих речовин) (2011/65/EU). Цей виріб пройшов тестування і був визначений як такий, що відповідає гармонізованим стандартам для обладнання інформаційних технологій. Ці гармонізовані стандарти опубліковані у Директивах офіційного журналу Європейського Союзу.

## **Символ заяви Директиви щодо відпрацьованого електричного й електронного обладнання**

Цей символ на виробі або його упаковці позначає, що виріб не можна викидати з іншим побутовим сміттям. Натомість вашим обов'язком є утилізувати спрацьоване обладнання, передавши його у призначені пункти прийому для переробки спрацьованого електронного та електричного обладнання. Роздільний збір і переробка спрацьованого обладнання від моменту утилізації допоможуть зберегти природні ресурси і забезпечити таку переробку, яка захистить здоров'я людей і довкілля. Де можна здати спрацьоване обладнання, дізнайтеся у міській раді, службі утилізації відходів або у магазині, де ви придбали виріб.



## Інформація про безпеку

- Перш ніж встановити монітор, уважно прочитайте всі документи з комплекту.
- Щоб запобігти пожежі або удару електрострумом, ніколи не піддавайте монітор дії дощу або вологи.
- Ніколи не намагайтеся відкрити корпус монітора. Небезпечно висока напруга всередині монітору може спричинити серйозні травми.
- Якщо джерело живлення пошкоджено, не намагайтеся полагодити його самостійно. Зверніться до кваліфікованого техника або до розповсюджувача.
- Перш ніж користуватися виробом, переконайтеся, що всі кабелі правильно підключено, і шнур живлення не пошкоджено. Якщо ви помітили будь-яке пошкодження, негайно зверніться до розповсюджувача.
- Отвори і щілини ззаду і вгорі на корпусі надано для вентиляції. Не блокуйте ці отвори. Ніколи не розташовуйте виріб поруч із/над батареєю або іншим джерелом тепла, якщо там не забезпечується достатньої вентиляції.
- Монітор мусить працювати лише від того типу джерела живлення, яке вказано на ярлику. Якщо ви не впевнені щодо типу живлення у вашій оселі, зверніться до розповсюджувача або місцевої енергетичної компанії.
- Користуйтеся правильною штепсельною виделкою, що відповідає місцевому стандарту живлення.
- Не перевантажуйте подовжувачі та трійники. Перевантаження може спричинити пожежу або удар електрострумом.
- Уникайте пилу, вогкості та надмірних температур. Не розташовуйте монітор у будь-яких місцях, де він може намокнути. Розташуйте монітор на стійкій поверхні.
- Вимикайте пристрій з розетки під час грози або коли ним не користуються протягом тривалого часу. Це захистить монітор від пошкоджень через викиди напруги.
- Ніколи не просовуйте жодних предметів і не проливайте рідини в отвори на корпусі монітора.
- Щоб забезпечити задовільну роботу, користуйтеся монітором лише із комп'ютерами зі списку UL, що мають правильно сконфігуровані з'єднувачі, позначені 100 - 240 В змінного струму.
- Розетка електромережі мусить розташовуватися поруч із обладнанням, і доступ до неї мусить бути вільним
- Якщо з монітором виникли технічні проблеми, зверніться до кваліфікованого техника.
- Подбайте про заземлення розетки, перш ніж вмикати в неї силовий кабель. Також, відключаючи підключення із заземленням, переконайтеся, що цілком витягли штепсельну виделку з розетки.
- Користуйтеся адаптером ADP-90LE BA.

- Перевірте, що розподільний щит оснащений запобіжником з номінальними значеннями 120/240 В, 20 А (макс.).
- Якщо шнур живлення має штепсельну виделку з 3 контактами, увімкніть шнур до заземленої розетки з 3 контактами. Не вимикайте контакт шнура для заземлення, до прикладу, не приєднуйте адаптер з 2 контактами. Заземлення - це важливий засіб безпеки.

## **Загроза нестабільності**

- Виріб може впасти, спричинивши важкі травми або смерть. Щоб уникнути травм, виріб слід надійно прикріпити до підлоги/стіни згідно інструкцій з інсталяції.
- Виріб може впасти, спричинивши важкі травми або смерть. Багатьох травм, особливо у дітей, можна уникнути, виконуючи прості правила безпеки, як-от:
- ЗАВДИ користуйтеся тими стелажками, підставками або методами інсталяції, які рекомендовані виробником комплекту виробу.
- ЗАВЖДИ користуйтеся меблями, які можуть безпечно витримати виріб.
- ЗАВЖДИ перевіряйте, щоб виріб не звішувався за край меблів, на яких знаходиться.
- ЗАВЖДИ пояснюйте дітям, наскільки небезпечно залазити на меблі, щоб дотягтися до виробу або засобів керування ним.
- ЗАВЖДИ організуйте шнури і кабелі, підключені до виробу так, щоб за них неможливо було зачепитися, вхопити і потягнути їх.
- НІКОЛИ не розташовуйте виріб на нестійкому місці.
- НІКОЛИ не ставте виріб на високі меблі (як-от серванти і книжкові полиці) не закріпивши і меблі, і виріб на правильних основах.
- НІКОЛИ не ставте виріб на тканину чи інші матеріали, що можуть потрапити між виробом і меблями.
- НІКОЛИ не кладіть на виріб або меблі, де він розташований, такі речі, які можуть викликати в дітей бажання залізти їх дістати: це можуть бути іграшки, пульт дистанційного керування.
- Якщо поточний виріб слід залишити чи перемістити, слід взяти до уваги такі самі правила.

## **УВАГА**

Користування іншими, окрім вказаних, навушниками або гарнітурою може спричинити втрату слуху через надмірний тиск звуку.

Надмірний тиск звуку в навушниках і гарнітурі може спричинити втрату слуху. Регулювання еквалайзера на максимум збільшує вихідну напругу навушників і гарнітури і, таким чином, тиск звуку.

Не викидайте електроприлади як побутові відходи, без сортування - звертайтеся до пунктів роздільного прийому вторсировини.

Зверніться до місцевих органів влади по інформацію про доступні системи збору вторсировини.

Якщо електричне обладнання викидати на звалища і смітники, шкідливі речовини з нього будуть витікати з них у ґрунтові води, потрапляти в харчові ланцюжки, негативно впливаючи на ваші здоров'я і добробут.

При заміні старої техніки на нову розповсюджувач за законом зобов'язаний приймати вашу стару техніку для утилізації щонайменше безкоштовно.

### **Заява про обмеження застосування небезпечних речовин (Індія)**

Цей виріб відповідає Правилам (Поводження) щодо Е-відходів 2016 для Індії, які забороняють застосування свинцю, ртуті, шестивалентного хрому, полібромованих біфенілів (PBBs) і полібромованих біфеніл етерів (PBDEs) у концентрації вище 0,1 % маси гомогенних матеріалів і 0,01 % маси гомогенних матеріалів для кадмію, окрім виключень, вказаних у Розкладі 2 Правил.

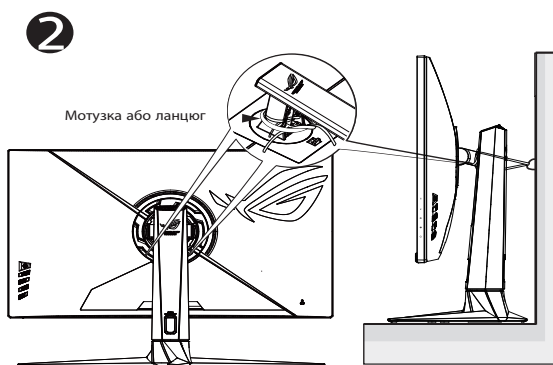
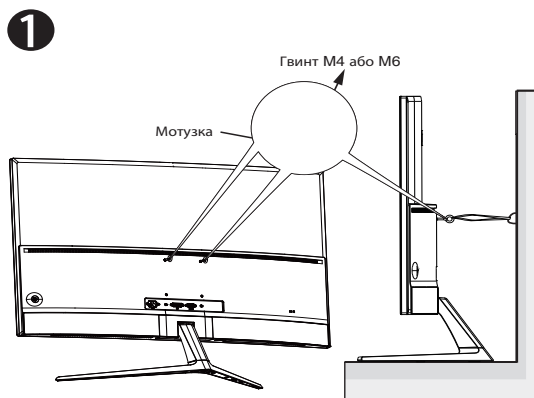
Обладнання відповідає вимогам Технічного регламенту щодо обмеження використання деяких небезпечних речовин в електричному та електронному обладнанні, затвердженого постановою Кабінету Міністрів України від 3 грудня 2008 № 1057

**HDMI**<sup>TM</sup>  
HIGH-DEFINITION MULTIMEDIA INTERFACE

**EAC**

## Як запобігти падінню

Коли користуєтеся дисплеєм, прикріпіть РК-дисплей до стіни мотузкою або ланцюгом, що може витримати вагу монітора, щоб він не впав.



- Дизайн дисплею може відрізнятись від показаного на ілюстрації.
- Інсталяцію мусить здійснювати кваліфікований технік. Зверніться до розповсюджувача, щоб дізнатися більше.
- Для моделей масою нетто  $\geq 7$  кг. Виберіть правильний спосіб запобігти падінню.
- Для моделей з кронштейном VESA застосуйте метод **1** встановіть гвинти з кільцем у монтажний отвір VESA, а потім прив'яжіть мотузку або ланцюг до стіни. Інакше можна застосувати метод **2**, прив'язавши мотузку або ланцюг до підставки, а потім прикріпивши його до стіни.



## Догляд і чищення

- Перш ніж підіймати або переміщувати монітор, краще відключити кабелі та шнур живлення. Дотримуйтеся правильної техніки підймання, коли переміщуєте монітор. Підіймаючи або переносячи монітор, беріться за краї монітора. Не піднімайте дисплей за підставку або шнур.
- Чищення. Вимкніть монітор і вийміть з розетки шнур живлення. Очистіть поверхню монітора нежорсткою ганчіркою без ворсу. Застарілі плями можна видалити ганчіркою, зволоженою м'яким очисним засобом.
- Уникайте очисних засобів, що містять алкоголь або ацетон. Користуйтеся очисним засобом для РК-дисплеїв. Ніколи не бризкайте очисним засобом прямо на екран, оскільки він може просякнути всередину монітора і спричинити удар електрострумом.



Символ перекресленого контейнера на коліщатах позначає, що виріб (електронне, електричне обладнання і батарейки «гудзики» із вмістом ртуті) не можна викидати разом із побутовими відходами. Дізнайтеся місцеві правила утилізації електронних виробів.

## AEEE yönetmeliğine uygundur

### Наступні прояви є нормальними для монітора:

- Екран може мерехтити під час першого користування через властивості люмінесцентного світла. Вимкніть перемикач живлення і знову увімкніть його, щоб переконатися, що мерехтіння зникло.
- Ви можете помітити трохи нерівномірну яскравість екрану залежно від використовуюваного шаблону робочого столу.
- Коли одне зображення показано протягом багатьох годин, після перемикання зображення на екрані може лишитися залишок попереднього зображення. Екран потроху відновиться, або можна вимкнути живлення на декілька годин.
- Коли екран чорніє, мерехтить або не може більше працювати, зверніться до розповсюджувача або сервісного центру, щоб це полагодити. Не ремонтуйте екран самостійно!

### Умовні позначення в цьому посібнику



**УВАГА:** інформація, як запобігти травмам, виконуючи завдання.



**ЗАСТЕРЕЖЕННЯ:** Інформація, як запобігти пошкодженню компонентів, виконуючи завдання.



**ВАЖЛИВО:** Правила, яких НЕОБХІДНО дотримуватися, щоб виконати завдання.



**ПРИМІТКА:** Підказки та додаткова інформація, що допоможуть виконати завдання.

## Де дізнатися більше

З наступних джерел ви отримаєте додаткову інформацію, а також поновлення для виробу і ПЗ.

### 1. Веб-сайти ASUS

Веб-сайти ASUS у всьому світі надають поновлену інформацію про апаратне і програмне забезпечення ASUS. Див. <http://www.asus.com>

### 2. Додаткова документація

До комплекту виробу може входити додаткова документація, надана розповсюджувачем. Ця документація не є частиною стандартного комплекту.

## Інформація про виріб для ярлика енергоефективності ЄС



## 1.1 Ласкаво просимо

Дякуємо за придбання монітора з РК-дисплеєм ASUS®!

Найновіший монітор з широким РК-дисплеєм від ASUS має ширший і яскравіший дисплей із точнішою передачею зображення, а також оснащений особливими характеристиками, які збагатять ваше враження від перегляду.

Ці характеристики монітора подарують вам зручність та неймовірні ефекти під час перегляду!

## 1.2 До комплекту входять

Перевірте упаковку на наявність наступних елементів:

- ✓ Монітор з РК-дисплеєм
- ✓ Підставка монітора
- ✓ Основа монітора
- ✓ Стислий посібник з експлуатації
- ✓ Гарантійний талон
- ✓ Протокол градуйованого калібрування кольору
- ✓ 1x Шнур живлення
- ✓ 1x Кабель HDMI
- ✓ 1x Кабель DP
- ✓ 1x Адаптер живлення
- ✓ 1x Кабель USB 3.0
- ✓ 1x Кабель USB-C
- ✓ Наліпка ROG
- ✓ Сумка ROG



- 
- Якщо будь-який із перерахованих вище елементів пошкоджено або відсутній, негайно зверніться до розповсюджувача.
-

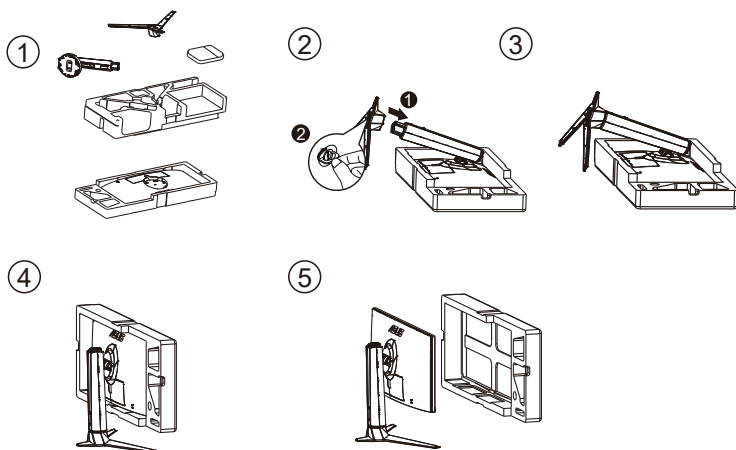
## 1.3 Збирання монітора

### Щоб зібрати монітор:



- Під час збирання кронштейна/основи монітора рекомендуємо тримати монітор всередині упаковки з пінополістиролу.

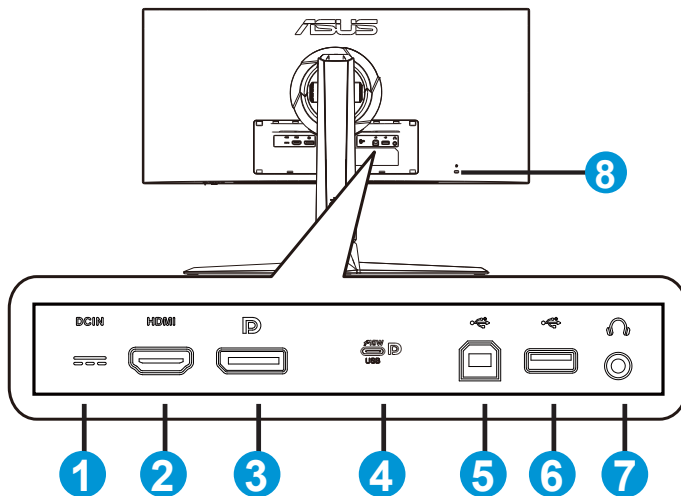
1. Обома руками візьміться за шийку. Обережно прикріплюйте шийку до монтажної ділянки VESA, доки утримувач не закріпиться на шийці.
2. Обережно прикріпіть основу до підставки. Зафіксуйте основу підставки, затягнувши гвинт з комплекту.
3. Вийміть монітор з пінополістиренової упаковки. Відрегулюйте монітор під таким кутом, який для вас найзручніший.



\* Розмір гвинта основи: M6 x 15 мм

## 1.4 Підключення кабелів

### 1.4.1 Ззаду на моніторі з ПК-дисплеєм

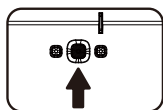



1. Порт входу постійного струму
2. Порт HDMI
3. DisplayPort
4. Порт USB C/DP (PD 5 В /3А)
5. Висхідний порт USB 3.0
6. Вхідний порт USB 3.0 x2
7. Гніздо гарнітури
8. Замок Kensington

## 1.5 Знайомство з монітором



### 1.5.1 користування кнопками контролю

Контрольною кнопкою ззаду на моніторі регулюйте налаштування монітора.



1.  Кнопка живлення/Індикатор живлення:
  - Натисніть цю кнопку, щоб вимкнути монітор. Натисніть будь-яку кнопку, щоб увімкнути монітор.
  - Значення кольорів індикаторів подано в таблиці нижче.

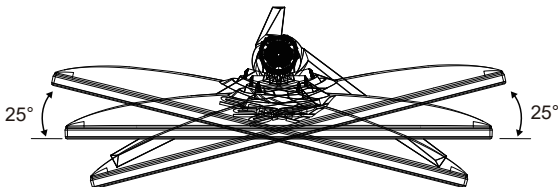
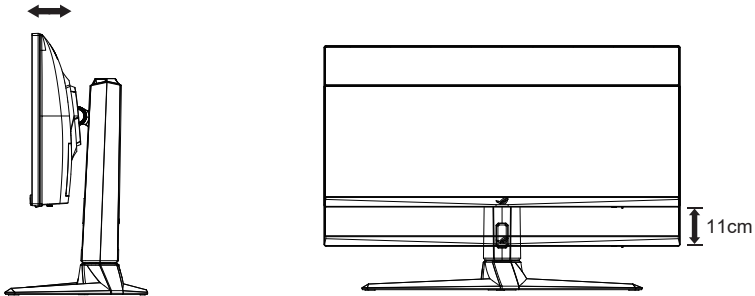
Статус	Опис
Білий	УВІМК.
Бурштиновий	Режим очікування
ВИМК.	ВИМК.

2.  Кнопка 5 напрямків:
  - Вмикає EM. Виконує вибраний елемент EM.
  - Збільшує/Зменшує значення або пересуває вибір вгору/вниз/вліво/вправо
3.  Кнопка Вибір входу:
  - Це ярлик. Налаштування за замовчуванням - Вибір входу. Виберіть ярлик введення для перемикання між HDMI, USB Type-C, DisplayPort і Автоматичне виявлення сигналу.

## 2.1 Регулювання монітора

- Щоб забезпечити найкращий перегляд, радимо розташувати монітор просто перед обличчям, а потім відрегулювати монітор під найзручнішими для вас кутом.
- Утримуйте підставку, щоб монітор не впав, коли ви змінюєте його кут.
- Кут монітора можна відрегулювати між  $-5^{\circ}$  і  $20^{\circ}$ , і це надає можливість регулювати обертання на  $25^{\circ}$  зліва або справа. Також можна відрегулювати висоту монітора на  $\pm 11$  см.

$-5^{\circ} \sim 20^{\circ}$



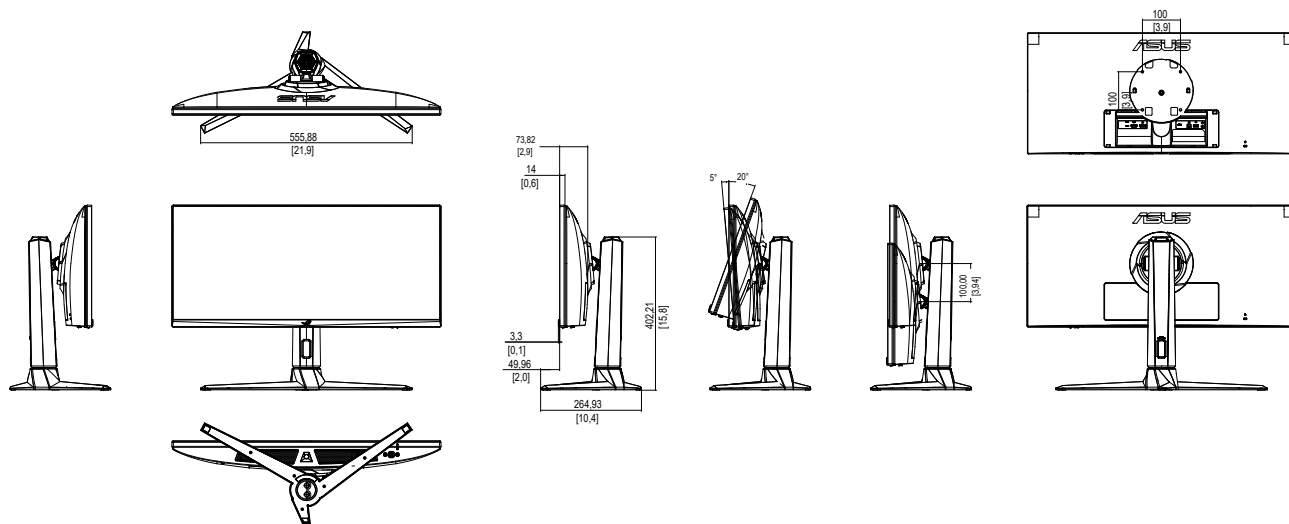
---

Нормально, якщо монітор трохи трясеться, коли ви регулюєте кут перегляду.

---

## 2.2 Зовнішні габарити

Одиниці вимірювання: мм [дюйми]





## 2.3 Відкріплення кронштейна/підставки (для монтажу на стіну VESA)

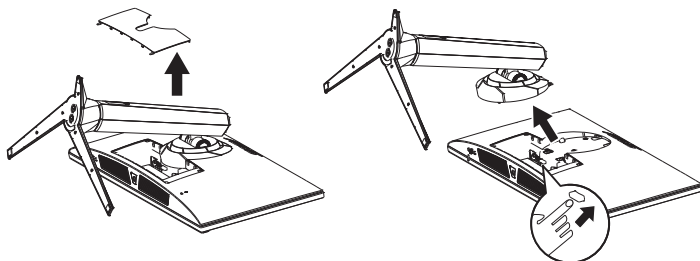


- Будьте обережними, щоб не пошкодити поверхню монітора. Знімаючи монітор з підставки, завжди тримайте монітор всередині пінополістиренової упаковки.

Знімну підставку цього монітора спеціально створено для монтажу на стіну VESA.

### Щоб відкріпити кронштейн/підставку

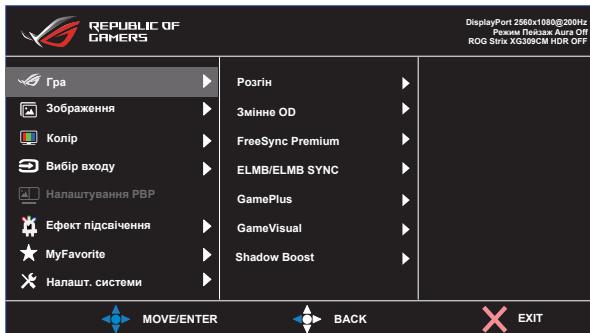
1. Відключіть живлення і сигнальні кабелі. Обережно покладіть монітор долілиць на упаковку з пінополістиролу.
2. Зніміть з монітору ззаду кришку ІО.
3. Тримавши підставку обома руками, нахиліть основу і витягніть її назовні.
4. Відкріпіть підставку (кронштейн і основу) від монітора.



- Користуйтеся лише кронштейном для монтажу на стіну UL з мінімальною масою/навантаженням 30 кг (Розмір гвинта: M4 x 10 мм).

## 3.1 Екранне меню

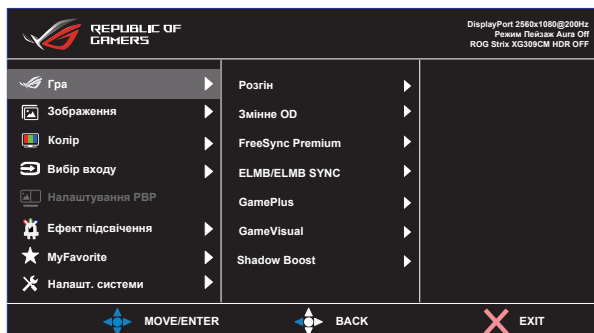
### 3.1.1 Як зробити переналаштування



1. Натисніть кнопку Меню, щоб активувати EM.
2. Натискайте кнопки ▼ і ▲, щоб перемикатися між опціями в Меню. Коли ви переходите від однієї піктограми до іншої, виділяється назва опції.
3. Щоб вибрати виділений елементи у меню, натисніть клавішу Центр.
4. Натискайте кнопки ▼ і ▲, щоб вибрати бажаний параметр.
5. Натисніть кнопку Центр, щоб увійти до повзуна, а потім користуватися кнопками ▼ або ▲ згідно позначень у меню, щоб вносити зміни.
6. Натисніть ◀/▶, щоб пересунути вліво/вправо меню.

## 3.1.2 Знайомство з функціями EM

### 1. Гра



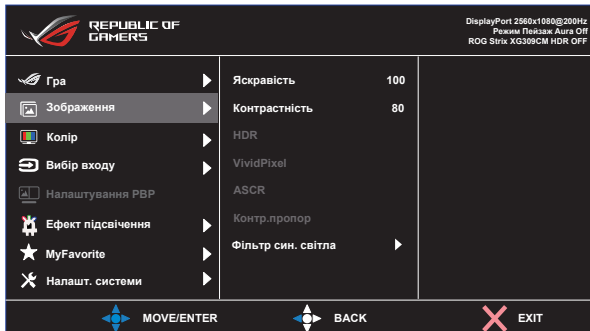
- **Розгін:** Ця функція надає можливість регулювати частоту поновлення.
- **Змінне OD:** Прискорює час відповіді з технологією Прискорення внутрішнього годинника. Включаючи Рівень 0 - Рівень 5.
- **FreeSync Premium:** Надає можливість джерелу графіки з підтримкою FreeSync Premium динамічно регулювати частоту поновлення показу залежно від типової частоти кадрів для цього змісту, забезпечуючи енергоефективність, відсутність затримок і перешкод для поновлення зображень на дисплеї.
- **ELMB/ELMB SYNC:** Поставте позначку, щоб зменшити розмиття рухомого зображення і «привиди» зображення від предметів на екрані, що швидко рухаються.
- **GamePlus:** Функція GamePlus надає набір інструментів і створює краще ігрове середовище для користувачів, що грають в різні типи ігор. Зокрема, функцію Приціл створено спеціально для гравців-новаків, або початківців, зацікавлених у «стрілялках» від першої особи (FPS).
- **GameVisual:** Ця функція містить вісім підфункцій, з яких можна вибирати бажане.
- **Shadow Boost:** Підсилення темних кольорів регулює криву гама монітора, щоб збагатити темні відтінки для кращого показу темних предметів та епізодів у темряві.



- У Режим Перегони користувачі не можуть робити конфігурації функцій Насиченість і ASCR.
- У Режим sRGB користувачі не можуть робити конфігурації функцій Насиченість, Колірна темп. і Контрастність.
- У Режим MOBA користувачі не можуть робити конфігурації функцій Насиченість і ASCR.

## 2. Зображення

З головної функції можна регулювати Яскравість, Контрастність, HDR, VividPixel, ASCR, Контр.пропор і Фільтр син. світла.



- **Яскравість:** Діапазон регулювання від 0 до 100.
- **Контрастність:** Діапазон регулювання від 0 до 100.
- **HDR:** Розширений динамічний діапазон. Містить два режими HDR (ASUS Cinema HDR і ASUS Gaming HDR).
- **VividPixel:** Ексклюзивна технологія ASUS надає реалістичне зображення з кришталево чіткими деталями задля естетичної насолоди. Діапазон регулювання від 0 до 100.
- **ASCR:** Виберіть **УВИМК.** або **ВИМК.**, щоб активувати або вимкнути пропорцію динамічного контрасту.
- **Контр.пропор:** Регулює пропорцію на «Повний екран» і «Еквівалент».
- **Фільтр син. світла:** Регулює рівень потужності блакитного світла, яке випромінює світлодіодне підсвічування.



- Виберіть Еквівалент, щоб показувати зображення згідно оригінальної пропорції джерела входу.



- Коли активовано Фільтр син. світла, автоматично буде імпортовано налаштування за замовчуванням Режим Перегони.
- Функцію Яскравість можна конфігурувати між Рівень 1 і Рівень 3.
- Рівень 4 - це оптимізоване налаштування. Воно відповідає Сертифікату TUV про низький рівень блакитного світла. Користувачі не можуть конфігурувати функцію Яскравість.



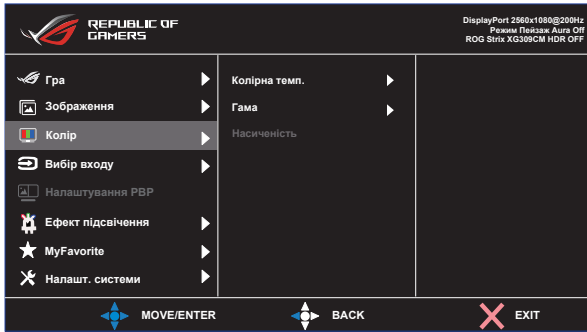
---

Прислухайтесь до наступних рекомендацій, щоб зменшити втому очей:

- Працюючи протягом багатьох годин, слід певний час відволікатися від екрану. Рекомендовано робити короткі перерви (щонайменше 5 хв) після приблизно 1 години безперервної роботи за комп'ютером. Короткі часті перерви ефективніші за одну довгу перерву.
  - Щоб зменшити втому і сухість в очах, слід регулярно зосереджувати погляд на віддалених предметах.
  - Вправи для очей можуть допомогти зменшити втому в очах. Часто повторюйте ці вправи. Якщо напруження в очах лишилося, зверніться до лікаря. Вправи для очей: (1) Подивіться вгору і вниз. Повторюйте. (2) Повільно обертайте очима. (3) Рухайте очима по діагоналі.
  - Потужне блакитне світло може втомлювати очі та призвести до вікової макулодистрофії. Фільтр синього світла зменшує на 70 % (макс.) шкідливе блакитне світло, щоб допомогти уникнути синдрому комп'ютерної втоми очей.
-

### 3. Колір

У цій функції виберіть бажаний колір зображення.



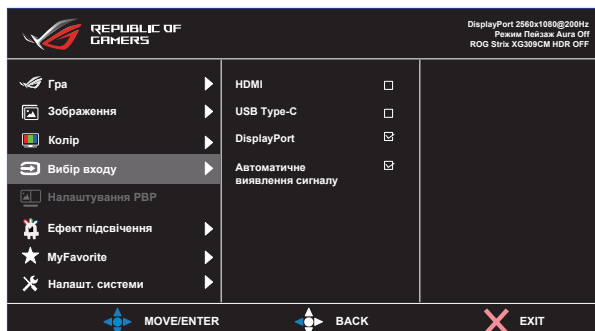
- **Колірна темп.:** Містить три попередньо налаштовані режими кольору (**Холодний, Звичайна, Тепла**) і Режим корист..
- **Гама:** Містить три режими гами, включаючи 1,8, 2,2, 2,5.
- **Насиченість:** Діапазон регулювання від 0 до 100.



- У Режим корист. можна регулювати кольори R (червоний), G (зелений) і B (блакитний) за шкалою від 0 до 100.

#### 4. Вибір входу

Виберіть джерело входу.



- **Виберіть джерело входу:** HDMI , USB Type-C і DisplayPort.
- **Автоматичне виявлення сигналу:** Активує/вимикає автоматичне визначення джерела плагіну.

#### 5. Налаштування PBP

налаштування PBP надає можливість відкрити інше підвікно, підключене з іншого джерела відео, окрім головного вікна, з оригінального джерела відео.



Коли активовано цю функцію, цей монітор показує два зображення двох різних джерел відео.

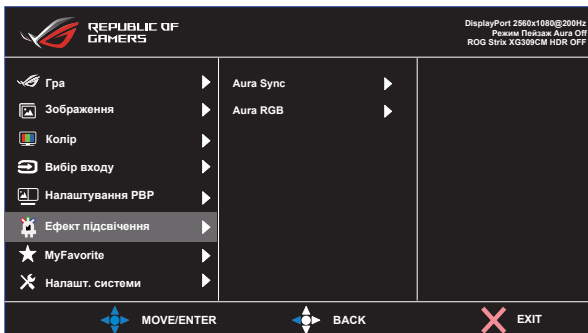
- **Режим PBP:** Вибирає функцію PBP 1:1, 1:3, 3:1 або вимикає її.
- **Джерело PBP:** Вибирає джерело входу відео з HDMI, USB Type-C або DisplayPort.
- **Налаштування кольору:** Виберіть опції кольору, GameVisual (Режим Пейзаж, Режим Перегони, Режим Кіно, Режим RTS/RPG, Режим FPS, Режим sRGB, Режим MOBA, Режим корист.).

- **Смарт-виявлення:** Вибирає функцію Смарт-виявлення для мобільного телефону або вимикає її. Активується в режимі PBP 1:3 або PBP 3:1.



- PBP буде вимкнено, якщо джерело або підджерело надає сигнал з динамічно поновлюваною частотою (FreeSync/Adaptive Sync). Змініть ці джерела на нединамічну частоту поновлення, щоб активувати функцію PBP.

## 6. Ефект підсвічення



- **Aura Sync:** Надає можливість вмикати і вимикати функцію Aura Sync, що синхронізує світлові ефекти Aura RGB на всіх підтримуваних пристроях.
- **Aura RGB:** У цій функції можна вибрати світловий ефект Aura RGB для монітору і змінити налаштування світлового ефекту. Виберіть ВИМК., якщо бажаєте вимкнути світлові ефекти Aura RGB.

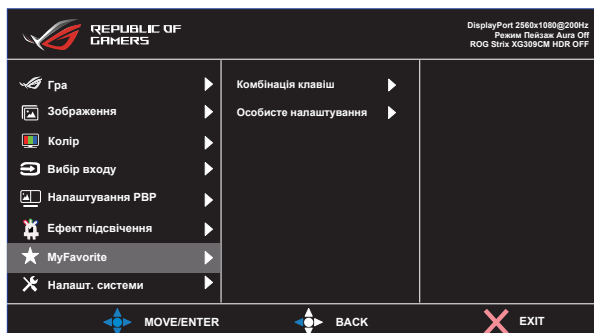


- Якщо увімкнено функцію Aura Sync, стане недоступною функція Aura RGB.



## 7. MyFavorite

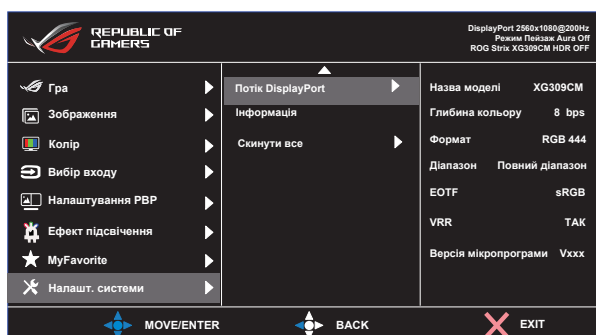
Можна відрегулювати Комбінація клавіш і Особисте налаштування з цієї головної функції.



- **Комбінація клавіш:** Можна вибрати з «GamePlus, GameVisual, Режим корист., Яскравість, Контрастність, Налаштування RBP, Вибір входу, HDR, Фільтр син. світла, Колірна темп., Гучність, KVM, MyFavorite-1 (завант), MyFavorite-2 (завант)» і встановити як ярлик.
- **Особисте налаштування:** Можна зробити налаштування на особисте.

## 8. Налашт. системи

Регулює конфігурацію системи.



- **Мова:** Виберіть мову EM. На вибір є: **Англійська, французька, німецька, іспанська, італійська, нідерландська, російська, польська, чеська, хорватська, угорська, румунська, португальська, турецька, китайська спрощеними ієрогліфами, китайська традиційними ієрогліфами, японська, корейська, фарсі, тайська, індонезійська та українська.**
- **Звук:** Вибирає **Гучність** для регулювання гучності. Вибирає **Без звуку**, щоб вимкнути звук. Вибирає **Джерело звуку**, щоб вибрати джерело аудіо.
- **Налаштування USB:** KVM, перемикач вхідного порт USB 3.0 на висхідний порт USB-C або USB 3.0. Виберіть USB Type-C з USB 2.0 або USB 3.2.
- **Налашт. Живлення:** Встановіть Реж економії енергії на низьке енергоспоживання. Встановіть Стандартний режим, щоб дозволити роботу USB Hub концентратора USB в режимі очікування.

- **Індикатор живлення:** Вмикає/вимикає світлодіодний індикатор живлення.
- **Блокування кнопки живл.:** Щоб вимкнути/увімкнути клавішу живлення.
- **Блокування клавіш:** Вимкнути всі функції клавіш. Натискання клавіші понад п'ять секунд вимикає функцію блокування клавіші.
- **Налаштування меню:** Регулює **Час показу меню**, **DDC/CI** і **Прозорість** екрану.
- **Потік DisplayPort:** Виберіть DP 1.1 або DisplayPort 1.2+HDR для графічної карти, сумісної з версією DP.
- **Інформація:** Показує інформацію монітора.
- **Скинути все:** Виберіть «Так», щоб повернути всі налаштування на фабричні за замовчуванням.

## 3.2 Технічні характеристики

<b>Модель</b>	XG309CM
Розмір панелі	Ширина 29,5 дюйми (74,9 см)
Рекомендована роздільна здатність	2560 x 1080
Яскравість (тип.)	300 ніт (типово)
Внутрішній коефіцієнт контрастності (тип.)	1000:1
Кут перегляду (CR > 10)	178°(верт.) /178°(гориз.)
Кольори дисплею	16.7М
Час відповіді	1 мсек (від шлюзу до шлюзу)
Звук з HDMI	Так
Вхід HDMI	Так
Вхід DisplayPort	Так
PBP	Так
Порт USB3.0	Висхідний x1, Вхідний x2 (Порт USB без зарядження, коли нема висхідного зв'язку)
Порт USB-C	Так
Наушник	Так
Енергоспоживання, коли живлення УВІМКНЕНО	< 28 Вт* (Вимірювання при яскравості екрана 200 ніт без підключення аудіо/ USB / пристрою читання карт)
Колір корпусу	Чорний
Реж економії енергії	< 0,5 Вт
Режим вимкнення живлення	< 0,3 Вт
Нахил	-5° ~ +20°
Фізичні Габарити з підставкою (довжина x висота x ширина)	707,33 x 486,14 x 264,93 мм
Фізичні Габарити без підставки (довжина x висота x ширина)	707,33 x 320,68 x 73,82 мм
Габарити упаковки (довжина x висота x ширина)	940 x 412 x 226 мм
Маса нетто (приблизно)	7,50 кг
Маса брутто (приблизно)	11,16 кг
Номинальне значення напруги	Адаптер 19 В постійного струму; 4,74А
Температура (експлуатації)	0°C ~ 40°C

### 3.3 Усунення несправностей (розповсюджені питання)

Проблема	Можливе розв'язання
Світлодіод живлення не УВІМКНЕНО	<ul style="list-style-type: none"><li>• Натисніть кнопку <math>\odot</math>, щоб перевірити, чи УВІМКНЕНО монітор.</li><li>• Перевірте, чи правильно підключено шнур живлення до монітору і розетки електромережі.</li><li>• Перевірте функцію індикатора живлення в головному меню EM. Виберіть «УВІМК.», щоб увімкнути світлодіод живлення.</li></ul>
Світлодіод живлення вмикається оранжевим, а на екрані нема зображення	<ul style="list-style-type: none"><li>• Перевірте, чи УВІМКНЕНО монітор і комп'ютер.</li><li>• Переконайтеся, що сигнальний кабель правильно підключено до монітора і комп'ютера.</li><li>• Перевірте сигнальний кабель і переконайтеся, що жоден із контактів не зігнутий.</li><li>• Підключіть комп'ютер до іншого доступного монітора, щоб перевірити, чи правильно працює комп'ютер.</li></ul>
Зображення на екрані надто світле чи надто темне	<ul style="list-style-type: none"><li>• Відрегулюйте налаштування Контрасту і Яскравості в EM.</li></ul>
Зображення на екрані стрибає або йде хвилями	<ul style="list-style-type: none"><li>• Переконайтеся, що сигнальний кабель правильно підключено до монітора і комп'ютера.</li><li>• Присутність багатьох електропристроїв може спричиняти електричну інтерференцію.</li></ul>
Дефекти кольору в зображенні на екрані (білий не виглядає білим)	<ul style="list-style-type: none"><li>• Перевірте сигнальний кабель і переконайтеся, що жоден з контактів не зігнутий.</li><li>• Виконайте скидання з EM.</li><li>• Відрегулюйте налаштування кольорів R/G/B або виберіть Колірну температуру з EM.</li></ul>
Нема звуку або він тихий	<ul style="list-style-type: none"><li>• Відрегулюйте налаштування звуку як на моніторі, так і на комп'ютері.</li><li>• Переконайтеся, що правильно встановлено і активовано звукову карту комп'ютера.</li><li>• Перевірте джерело аудіо.</li></ul>

### 3.4 Список підтримуваного хронометражу

Хронометраж	Пікселі по горизонталі	Пікселі по вертикалі	Частота кадрів	Дисплей Порт	HDMI	Type-C
Хронометраж ПК	640	480	60	○	○	○
Хронометраж ПК	640	480	67	○	○	○
Хронометраж ПК	640	480	72	○	○	○
Хронометраж ПК	640	480	75	○	○	○
Хронометраж ПК	640	1080	60	○	○	○
Хронометраж ПК	720	400	70	○	○	○
Хронометраж ПК	800	600	56	○	○	○
Хронометраж ПК	800	600	60	○	○	○
Хронометраж ПК	800	600	72	○		○
Хронометраж ПК	800	600	75	○	○	○
Хронометраж ПК	832	624	75	○	○	○
Хронометраж ПК	1024	768	60	○	○	○
Хронометраж ПК	1024	768	70	○	○	○
Хронометраж ПК	1024	768	75	○	○	○
Хронометраж ПК	1152	870	75	○		○
Хронометраж ПК	1280	720	60	○	○	○
Хронометраж ПК	1280	960	60	○	○	○
Хронометраж ПК	1280	1024	60	○	○	○
Хронометраж ПК	1280	1024	75	○	○	○
Хронометраж ПК	1440	900	60	○	○	○
Хронометраж ПК	1680	1050	60	○	○	○
Хронометраж ПК	1920	1080	60	○	○	○
Хронометраж ПК	2560	1080	60	○	○	○
Хронометраж ПК	2560	1080	120	○	○	○
Хронометраж ПК	2560	1080	165	○	○	○
Хронометраж ПК	2560	1080	180		○	
Хронометраж ПК	2560	1080	190		○	
Хронометраж ПК	2560	1080	200	○	○	○
Хронометраж ПК	2560	1080	210	○		○
Хронометраж ПК	2560	1080	220	○		○
Хронометраж відео	640	480P	59,94/60	○	○	○
Хронометраж відео	720	480P	59,94/60	○	○	○
Хронометраж відео	720	576P	50	○	○	○
Хронометраж відео	1280	720P	50	○	○	○
Хронометраж відео	1280	720P	59,94/60	○	○	○
Хронометраж відео	1920	1080P	50	○	○	○
Хронометраж відео	1920	1080P	59,94/60	○	○	○
Хронометраж відео	1920	1080P	119,88/120	○	○	○
Хронометраж відео	2560	1080P	60	○	○	○

Хронометраж відео	2560	1080P	50	<input type="radio"/>	<input type="radio"/>	<input type="radio"/>
Хронометраж відео	3840	2160P	50	<input type="radio"/>	<input type="radio"/>	<input type="radio"/>
Хронометраж відео	3840	2160P	59,94/60	<input type="radio"/>	<input type="radio"/>	<input type="radio"/>

**\* Можуть не підтримуватися режими, не вказані в таблицях вище. Щоб отримати найкращу роздільну здатність, радимо вибрати режим, вказаний у таблицях вище.**