

Посібник користувача

F22T45* F24T45* F27T45*

Колір і вигляд можуть відрізнятися залежно від виробу; технічні характеристики можуть змінюватися без попередження для вдосконалення роботи виробу.

Зміст цього посібника може змінюватися без попередження з метою покращення якості.

© Samsung

Авторськими правами на цей посібник володіє Samsung.

Використання або копіювання цього посібника повністю або частково без дозволу фірми Samsung заборонено.

Товарні знаки, відмінні від Samsung, належать відповідним власникам.

У перелічених далі випадках може стягуватися плата за обслуговування:

- (а) якщо викликаний на прохання користувача спеціаліст не виявить дефекту виробу (тобто, якщо користувач не ознайомився з цим посібником);
- (б) якщо у виробі, який здали в центр обслуговування, не буде виявлено жодного дефекту (тобто, якщо користувач не ознайомився з цим посібником).

Вас повідомлять про суму оплати ще до візиту техніка.

Зміст

Перед використанням виробу

Заходи безпеки	4
Електрика та техніка безпеки	4
Встановлення	5
Експлуатація	6
Очищення	7
Правильне положення тіла для роботи з виробом	8

Підготовка

Встановлення	9
Прикріплення підставки	9
Заходи безпеки під час переміщення виробу	10
Перевірка простору навколо виробу	10
Налаштування кута нахилу та висоти виробу	11
Обертання виробу	11
Замок для захисту від крадіжок	12
Технічні характеристики комплекту настінного кріплення (VESA)	13
Панель керування	14
Посібник для роботи з функціональними клавішами	15

Під'єднання і використання зовнішнього джерела сигналу

Перш ніж підключати виріб, уважно прочитайте наведену нижче інформацію.	16
Порти	17
Підключення та використання ПК	18
Підключення за допомогою кабелю HDMI	18
Підключення за допомогою кабелю HDMI-DVI	18
Підключення за допомогою кабелю DP	18
Під'єднання до накладних навушників чи навушників-вкладишів	19
Під'єднання живлення	19
Підключення виробу до ПК в якості USB HUB	19
Упорядкування підключених кабелів	20
Налаштування оптимальної роздільної здатності	21

Пункти меню

Picture	22
OnScreen Display	26
System	27
Support	29

Встановлення програмного забезпечення

Easy Setting Box	30
Обмеження і проблеми, пов'язані зі встановленням програми	30
Вимоги до системи	30
Встановлення драйвера	30

Зміст

Вказівки щодо усунення несправностей

Обов'язкові дії перед зверненням до сервісного центру Samsung	31
Діагностика виробу (проблема з екраном)	31
Перевірка роздільної здатності і частоти	31
Перевірте перелічені далі пункти.	31

Запитання та відповіді	33
------------------------	----

Технічні характеристики

Загальні налаштування	34
-----------------------	----

Таблиця стандартних режимів сигналу	35
-------------------------------------	----

Додаток

Відповідальність за платні послуги (вартість для клієнтів)	37
Проблема не пов'язана з несправністю виробу	37
Виріб пошкоджено з вини клієнта	37
Інші умови	37

FreeSync	38
----------	----

Розділ 01

Перед використанням виробу

Заходи безпеки

Обережно!

Невиконання наведених вказівок може призвести до серйозної або смертельної травми.







Увага!

Невиконання наведених вказівок може призвести до травмування або нанесення матеріальних збитків.

УВАГА!

РИЗИК УРАЖЕННЯ ЕЛЕКТРИЧНИМ СТРУМОМ. НЕ ВІДКРИВАЙТЕ.

УВАГА: АБИ ЗНИЗИТИ НЕБЕЗПЕКУ УРАЖЕННЯ ЕЛЕКТРИЧНИМ СТРУМОМ, НЕ ЗНІМАЙТЕ КРИШКУ (АБО ЗАДНЮ ПАНЕЛЬ) ВТРУЧАННЯ КОРИСТУВАЧА УСЕРЕДИНУ ПРИСТРОЮ ЗАБОРОНЕНО. ВСЕ СЕРВІСНЕ ОБСЛУГОВУВАННЯ МАЄ ВИКОНУВАТИ КВАЛІФІКОВАНИЙ ПЕРСОНАЛ.

	<p>Це позначення вказує на високу напругу всередині виробу. Будь-який контакт із будь-якою внутрішньою деталлю виробу може бути небезпечним.</p>		<p>Мережа змінного струму: номінальна напруга, позначена цим символом, є змінним струмом.</p>
	<p>Це позначення вказує на те, що до виробу додаються важливі довідкові матеріали, які стосуються його експлуатації та обслуговування.</p>		<p>Мережа постійного струму: номінальна напруга, позначена цим символом, є постійним струмом.</p>
	<p>Виріб класу II: цей символ вказує на те, що в заземленні немає потреби. Якщо цього символу на виробі з кабелем живлення немає, слід ОБОВ'ЯЗКОВО виконати захисне заземлення виробу.</p>		<p>Увага! Перегляньте інструкції щодо використання: цей символ вказує на потребу переглянути посібник користувача щодо подальших вказівок безпеки.</p>

Електрика та техніка безпеки

Обережно!

- Не використовуйте пошкоджені силові кабелі, штекери або нещільні електричні розетки.
- Не підключайте кілька виробів через одну електричну розетку.
- Не торкайтеся штекера вологими руками.
- Вставте вилку в розетку мережі до упору, щоб контакт був щільним.
- Приєднуйте штекер до заземленої розетки мережі живлення (лише вироби з ізоляцією типу 1).
- Не згинайте шнур живлення і не тягніть за нього з силою. Не обтяжуйте шнур живлення важкими предметами.
- Не розташовуйте силовий кабель поблизу джерел тепла.
- Втирайте сухою ганчіркою будь-який пил навколо контактних штирів штекера або електричну розетку.

Увага!

- Не від'єднуйте шнур живлення від працюючого виробу.
- Користуйтеся лише шнуром живлення, який додається до виробу Samsung. Не використовуйте шнур живлення з іншим обладнанням.
- Місце приєднання силового кабелю до розетки електроживлення повинно бути вільним.
 - У випадку проблем від'єднувати силовий кабель, щоб вимкнути живлення виробу.
- При відключенні кабелю живлення від електричної розетки беріться за штекер.

Встановлення

Обережно!

- Не ставте на виріб свічки, не кладіть засоби відлякування комах або цигарки. Не розташовуйте виріб поблизу джерел тепла.
- Тримайте пластикове упакування у недоступному для дітей місці.
 - Діти можуть задихнутися.
- Не встановлюйте виріб на хиткій або рухомій поверхні (незакріпленій полиці, похилій поверхні тощо).
 - Під час падіння виріб може бути пошкоджено та/або він може завдати тілесних ушкоджень.
 - Використання виробу в умовах надмірної вібрації може призвести до пошкодження виробу або спричинити пожежу.
- Не встановлюйте виріб в автомобілі або в місцях, незахищених від пилу, вологи (утворенню конденсату тощо), мастила або диму.
- Оберегайте виріб від дії прямих сонячних променів, тепла або гарячих предметів, наприклад печі.
 - В іншому разі можливе скорочення терміну служби виробу або пожежа.
- Не встановлюйте виріб в доступному для дітей місці.
 - Виріб може впасти та завдати тілесних ушкоджень дітям.
- Харчова олія (наприклад, соєва) може призвести до пошкодження чи деформації виробу. Уникайте забруднення виробу олією. Не встановлюйте виріб та не користуйтеся ним на кухні або біля кухонної плити.

Увага!

- Не впускайте виріб під час пересування.
- Не ставте виріб на його передній бік.
- При встановленні виробу на підставку або полицю переконайтеся у тому, що нижній край переднього боку виробу не виступає.
 - Під час падіння виріб може бути пошкоджено та/або він може завдати тілесних ушкоджень.
 - Встановлюйте виріб лише на підставки або полиці відповідного розміру.
- Обережно опустіть виріб.
 - Виріб може вийти з ладу або завдати тілесних ушкоджень.
- Встановлення виробу в нестандартному місці (незахищеному від потрапляння великої кількості дрібного пилу або вологи, дії хімічних речовин або впливу екстремальних температур, а також в місці, де виріб має працювати постійно протягом тривалого часу) може значно погіршити його робочі характеристики.
 - Перед встановленням виробу в такому місці обов'язково проконсультуйтеся в сервісному центрі Samsung.
- Перед монтуванням виробу покладіть його на пласку і стійку поверхню екраном донизу.

Експлуатація

Обережно!

- Всередині виробу присутня висока напруга. Забороняється самостійно розбирати, ремонтувати або вносити зміни до виробу.
 - Для ремонту зверніться до сервісного центру Samsung.
 - Для переміщення виробу слід, перш за все, від'єднати від нього кабелі, в тому числі й кабель живлення.
 - Якщо під час роботи виробу з'являється незвичний звук, запах гару або дим, негайно від'єднайте шнур живлення і зверніться до сервісного центру Samsung.
 - Не дозволяйте дітям виснути на виробі або залазити на нього.
 - Діти можуть поранитися або отримати серйозні ушкодження.
 - Якщо виріб впустили або пошкоджено зовнішній корпус, вимкніть живлення та від'єднайте силовий кабель. Потім зверніться до сервісного центру Samsung.
 - Якщо продовжувати використання, це може привести до займання або враження електричним струмом.
 - Не залишайте на виробі важкі предмети або речі, які подобаються дітям (іграшки або ласощі тощо).
 - Коли дитина потягнеться за іграшкою або ласощами, виріб або важкий предмет може впасти та завдати тяжких тілесних ушкоджень.
 - Під час грози не торкайтеся шнура живлення та антенного кабелю.
 - Не пускайте на виріб предмети та не застосовуйте силу.
 - Забороняється тягти виріб за шнур живлення або будь-який кабель.
 - При виявленні витікання газу не торкайтеся виробу та штекера мережі. Негайно провітріть приміщення.
 - Забороняється піднімати або пересувати виріб, тягнучи за шнур живлення або будь-який кабель.
 - Не використовуйте та не зберігайте займисті аерозолі або займисті речовини поруч з виробом.
 - Переконайтеся у тому, що вентиляційні отвори не закриті скатертинами або занавісками.
 - Підвищена внутрішня температура може спричинити пожежу.
- Не засовуйте металеві предмети (палички для їжі, монети, шпильки для зачісок тощо) або займисті предмети (папір, сірники тощо) у виріб (вентиляційні отвори або порти виробу тощо).
 - Обов'язково вимикайте виріб та від'єднайте кабель живлення, якщо усередину потрапила вода або сторонні речовини. Потім зверніться до сервісного центру Samsung.
 - Не розташовуйте на виробі предмети, що містять рідину (вази, каструлі, пляшки тощо) або металеві предмети.
 - Обов'язково вимикайте виріб та від'єднайте кабель живлення, якщо усередину потрапила вода або сторонні речовини. Потім зверніться до сервісного центру Samsung.

Увага!

- Якщо залишити на екрані нерухоме зображення на тривалий час, це може призвести до появи залишкових зображень або пошкодження пікселів.
 - Якщо виріб не використовуватиметься протягом тривалого часу, увімкніть для екрана режим енергозбереження або екранну заставку.
- Від'єднайте кабель живлення від розетки електроживлення, якщо не плануєте використовувати виріб тривалий час (відпустка тощо).
 - Накопичення пилу в поєднанні з нагріванням може спричинити пожежу, ураження електричним струмом або витік струму.
- Використовуйте виріб з рекомендованою роздільною здатністю та частотою.
 - Ваш зір може погіршитися.
- Не тримайте виріб догори ногами та не пересувайте, тримаючи за стійку.
 - Під час падіння виріб може бути пошкоджено або він може завдати тілесних ушкоджень.
- Якщо тривалий час дивитися на екран з занадто близької відстані, може погіршитися зір.
- Не використовуйте зволожувачі або пічки навколо обладнання.
- Через кожну годину роботи з виробом давайте очам відпочити протягом понад 5 хвилин або ж направляйте погляд на віддалені об'єкти.
- Не торкайтеся руками екрана після тривалої роботи виробу: під час роботи екран нагрівається.
- Зберігайте дрібні деталі поза досяжністю дітей.
- Будьте обережними при регулюванні кута огляду виробу або висоти стійки.
 - Руки або пальці можуть застрягнути або травмуватися.
 - Надмірний нахил виробу може призвести до його падіння, під час якого виріб може завдати тілесних ушкоджень.
- Не кладіть на виріб важкі предмети.
 - Виріб може вийти з ладу або завдати тілесних ушкоджень.
- Під час використання навушників не встановлюйте високий рівень гучності.
 - Сильний звук може пошкодити слух.

Очищення

На поверхні моделей із блискучим поліруванням, що працюють поряд із зволожувачами на базі ультразвукових хвиль, можуть з'явитися білі плями.

— Якщо ви хочете почистити внутрішню частину виробу, зверніться до найближчого сервісного центру Samsung (за обслуговування стягуватиметься плата).

Не торкайтесь екрана виробу руками або іншими предметами. Це може призвести до пошкодження екрана.

— Будьте обережними при чищенні, оскільки панелі та зовнішні деталі РКД легко подряпати.

При чищенні виконайте наступне.

1 Вимкніть живлення виробу та комп'ютера.

2 Від'єднайте шнур живлення від виробу.

— Тримайте силовий кабель за вилку, не торкайтесь кабелю мокрими руками. Інакше може трапитися ураження електричним струмом.

3 Витріть виріб чистою м'якою та сухою тканиною.

Замочіть м'яку тканину у воді, добре викрутіть її, а потім протріть нею зовнішню поверхню виробу.

– Не використовуйте для чищення виробу миючі засоби, що містять спирт, розчинник або поверхнево-активні речовини.

– Не розбризкуйте воду або мийні засоби безпосередньо на виріб.

4 Після завершення чищення виробу підключіть до нього шнур живлення.

5 Увімкніть живлення виробу та комп'ютера.

Правильне положення тіла для роботи з виробом



Під час роботи з виробом необхідно прийняти правильне положення:

- спина має бути прямою;
- відстань між очима та екраном має становити 45—50 см, дивитися на екран потрібно трохи вниз;
- очі мають знаходитися прямо перед екраном;
- виберіть такий кут, щоб світло не відбивалося на екрані;
- передпліччя мають розташовуватися перпендикулярно до плечей і на одному рівні з тильною стороною рук;
- лікті має бути зігнуто приблизно під прямим кутом;
- відрегулюйте висоту виробу так, щоб можна було зігнути коліна під кутом 90 градусів або більше, п'ятки знаходилися на підлозі, а руки — нижче серця.
- Для усунення втоми очей зробіть спеціальні вправи або швидко поморгайте очима.

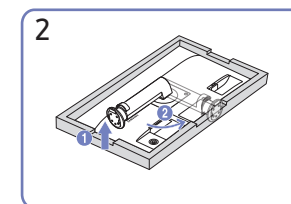
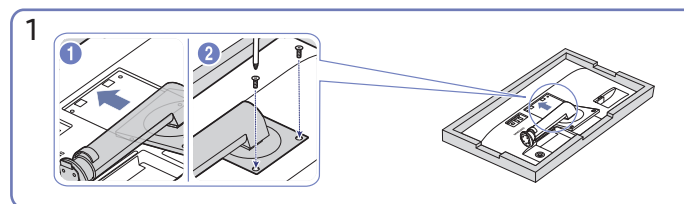
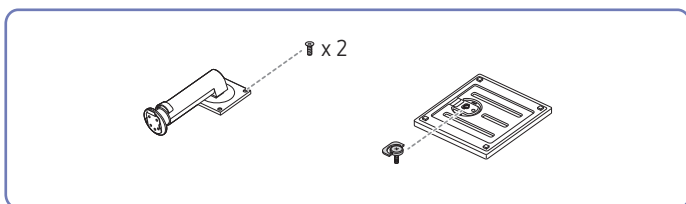
Розділ 02

Підготовка

Встановлення

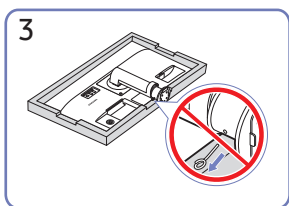
Прикріплення підставки

- Перед монтуванням виробу покладіть його на пласку і стійку поверхню екраном донизу.
- Щоб розібрати пристрій, виконайте дії у зворотному порядку до збирання.

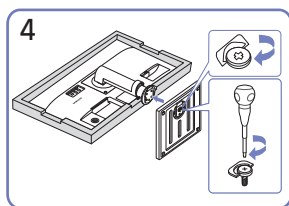


Протисніть кріплення підставки в корпус у напрямку, вказаному стрілкою, як зображено на малюнку. Поверніть гвинт для з'єднання внизу підставки до кінця так, щоб його було повністю зафіксовано.

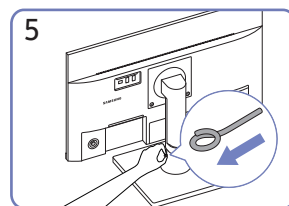
Поверніть кріплення підставки виробу на 90° проти годинникової стрілки.



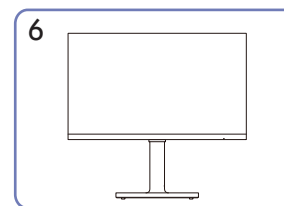
Не знімайте фіксатор, поки підставку не буде повністю встановлено.



Вставте корпус підставки в основу підставки у напрямку стрілки. Міцно затягніть гвинт (за допомогою викрутки чи монети) внизу основи підставки.

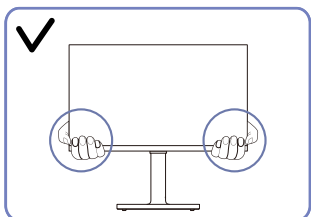


Тепер можна вийняти фіксатор і відрегулювати положення підставки.

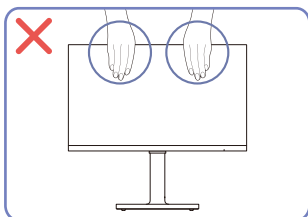


Встановивши підставку, поставте виріб у вертикальне положення.

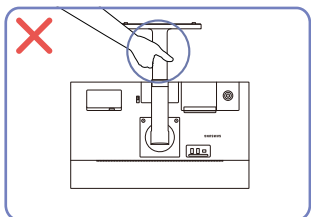
Заходи безпеки під час переміщення виробу



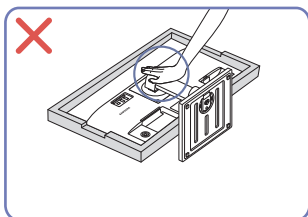
- Переміщаючи виріб, тримайтеся за його нижню частину (за кути або краї).



- Не тисніть безпосередньо на екран.
- Переміщаючи виріб, не тримайтеся за екран.



- Не тримайте виріб догори низом лише за підставку.

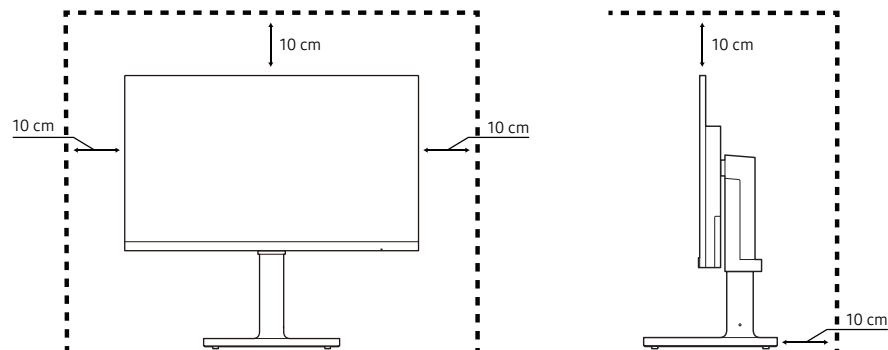


- Не тисніть на виріб. Це може його пошкодити.

Перевірка простору навколо виробу

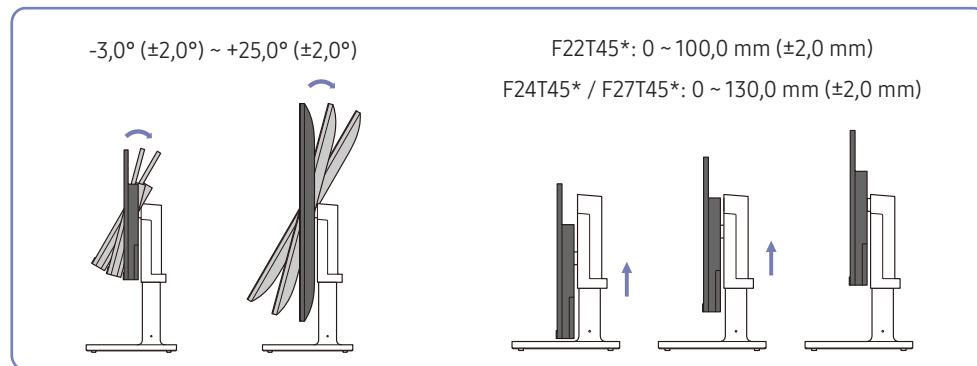
Під час встановлення виробу впевніться, що навколо нього достатньо місця для вентиляції. Підвищення внутрішньої температури може призвести до пожежі і пошкодження виробу. Під час встановлення виробу забезпечте достатній простір навколо нього, як показано на схемі.

— Вигляд може бути дещо іншим залежно від виробу.



Налаштування кута нахилу та висоти виробу

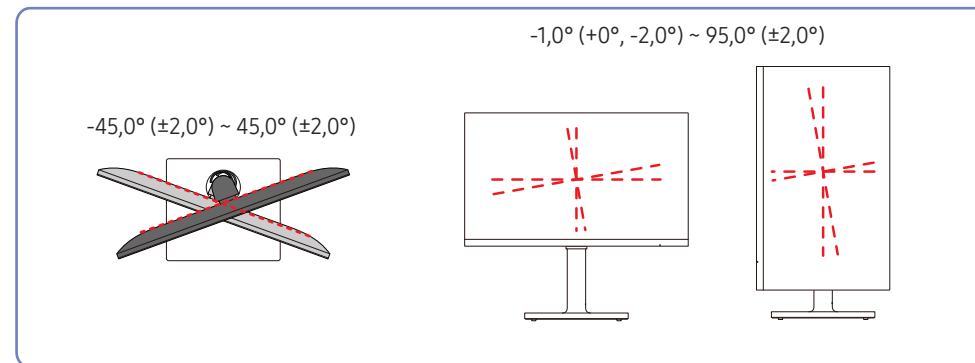
— Колір і форма частин можуть відрізнятись від зображених на малюнку. Технічні характеристики виробу можуть бути змінені без повідомлення з метою покращення якості роботи виробу.



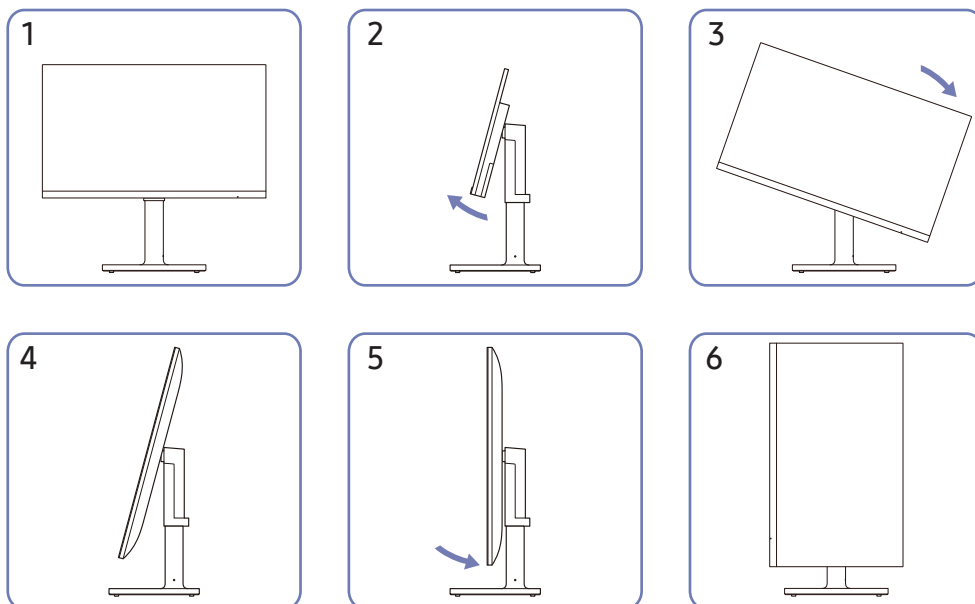
- Щоб відрегулювати висоту, вийміть фіксатор.
- Кут нахилу та висоту виробу можна відрегулювати.
- Тримавши виріб за верхній край усередині, обережно змінійте висоту.
- Значення для налаштування висоти мають певні допустимі відхилення. Дотримуйтеся їх під час налаштування висоти виробу.

Обертання виробу

— Колір і форма частин можуть відрізнятись від зображених на малюнку. Технічні характеристики виробу можуть бути змінені без повідомлення з метою покращення якості роботи виробу.



На зображенні нижче показано способи обертання виробу.

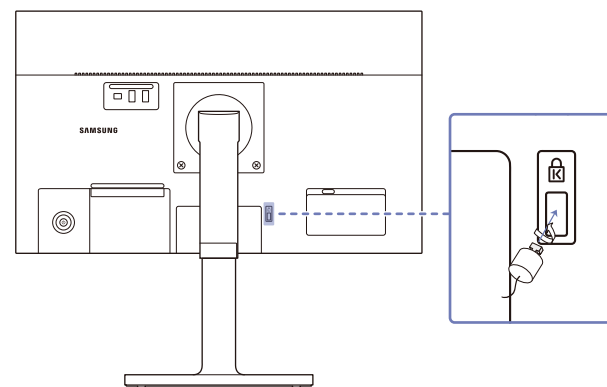


- Перш ніж обертати виріб, необхідно повністю розсунути підставку.
- Якщо цього не зробити, кут виробу може вдаритися об підлогу та пошкодитися.
- Не повертайте виріб проти годинникової стрілки. Це може призвести до пошкодження виробу.
- Обертайте виріб обережно, стежачи за тим, щоб не пошкодити його, ударивши об якийсь предмет або підставку.

Замок для захисту від крадіжок

- Замок для захисту від крадіжок дозволяє безпечно використовувати виріб навіть у громадських місцях.
- Вигляд пристрою блокування і спосіб блокування залежать від виробника. Докладніше про замок для захисту від крадіжок, див. в посібниках, що додаються до нього.

Щоб скористатися замком для захисту від крадіжок, виконайте описані далі дії.

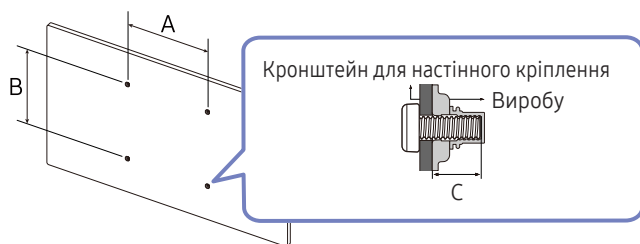


- 1 Закріпіть кабель замка для захисту від крадіжок на важкому предметі, наприклад на столі.
- 2 Пропустіть кінець кабелю в петлю на іншому кінці.
- 3 Вставте замок у гніздо для пристрою захисту від крадіжок на задній панелі виробу.
- 4 Замкніть замок.
 - Замок для захисту від крадіжок продається окремо.
 - Докладніше про замок для захисту від крадіжок, див. в посібниках, що додаються до нього.
 - Замок для захисту від крадіжок можна придбати в магазинах електротоварів або в Інтернет-магазинах.

Технічні характеристики комплекту настінного кріплення (VESA)

— Встановлюйте настінне кріплення на твердій стіні, перпендикулярній до підлоги. Якщо потрібно встановити настінне кріплення на такий матеріал як суха штукатурка, проконсультуйтеся з місцевим дилером для отримання додаткової інформації. Якщо встановити виріб на похилій стіні, він може впасти та завдати тяжких тілесних ушкоджень. До комплекту настінного кріплення Samsung входить детальний посібник зі встановлення та всі необхідні складові.

- Не використовуйте гвинти, довші за стандартні розміри або які не відповідають технічним характеристикам VESA. Надто довгі гвинти можуть завдати пошкодження внутрішнім деталям виробу.
- Для настінних кріплень, які не відповідають стандартним технічним характеристикам VESA, довжина гвинтів може відрізнятись залежно від технічних характеристик настінного кріплення.
- Не закручуйте гвинти надто сильно. Це може призвести до пошкодження або падіння виробу, і в результаті завдати тілесні ушкодження. Компанія Samsung не несе відповідальності за такі нещасні випадки.
- Компанія Samsung не несе відповідальності за будь-які пошкодження виробу чи травмування користувача, завдані внаслідок використання невідповідного настінного кріплення або настінного кріплення, яке не відповідає стандарту VESA, або якщо користувач не виконує інструкції зі встановлення виробу.
- Не встановлюйте виріб під кутом більше 15 градусів.
- У таблиці нижче наведено стандартні розміри комплектів настінного кріплення.

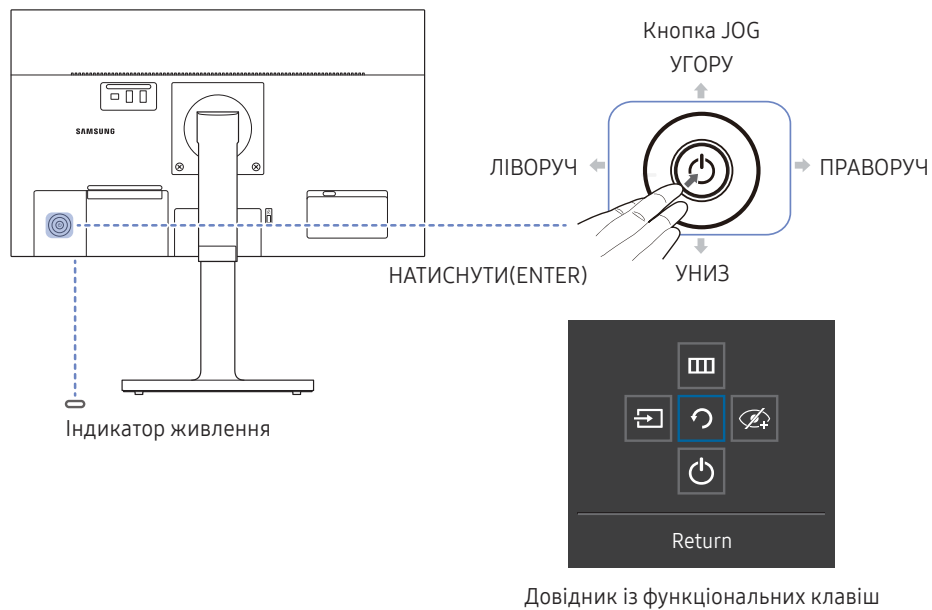


Назва моделі	Характеристики отвору гвинта VESA (A * B) в міліметрах	C	Стандартний гвинт	Кількість
F22T45* /	100,0 x 100,0	6,5 ~ 9,3 mm	Ø4,0 mm, крок різьби	4 шт.
F24T45* /			0,7 mm, довжина	
F27T45*			10,0 mm	

— Не встановлюйте комплект настінного кріплення, коли виріб увімкнено. Це може призвести до тілесних ушкоджень внаслідок ураження електричним струмом.

Панель керування

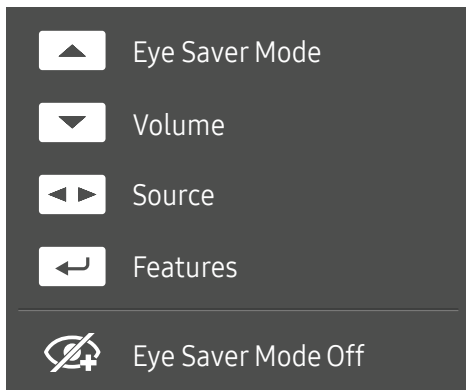
Колір і форма частин можуть відрізнятися від зображених на малюнку. Технічні характеристики виробу можуть бути змінені без повідомлення з метою покращення якості роботи виробу.



Частини пристрою	Опис
Кнопка JOG	Навігаційна кнопка, яку можна натискати в різних напрямках.
Індикатор живлення	Цей світлодіод — індикатор живлення. Індикатор живлення можна активувати або деактивувати на екрані меню. (☰ → System → Power LED On)
Довідник із функціональних клавіш	Щоб переглянути довідник із функціональних клавіш, натисніть кнопку JOG, коли екран увімкнено.
Source	Зміна джерела вхідного сигналу. У разі змінення джерела вхідного сигналу у верхньому лівому куті екрана відображається повідомлення.
Menu	Відображення головного екранного меню. Щоб увімкнути або вимкнути меню блокування, перейдіть до наступного кроку (перемістіть кнопку JOG праворуч), доки відображається «Меню», а потім перемістіть кнопку JOG ліворуч на 10 секунд, поки екран меню не зникне. Якщо блокування меню активовано, доступні функції Brightness , Contrast , Eye Saver Mode , Volume , Dynamic Brightness та Information .
Eye Saver Mode	Вмикає режим Eye Saver Mode .
Power Off	Вимкнення виробу.
Return	Вихід зі сторінки меню.

Посібник для роботи з функціональними клавішами

- На екрані «Посібник для роботи з функціональними клавішами» під час увімкнення екрана виробу або зміни джерела вхідного сигналу з'являються такі пункти меню.
- На екрані посібника для роботи з функціональними клавішами відображається, чи ввімкнено **Eye Saver Mode**. (👁️+ : On, 🚫+ : Off)
- Коли на екрані виробу не відображається екранне меню, кнопку JOG можна використовувати, як описано нижче.



- УГОРУ: Відрегулюйте параметри **Brightness, Contrast, Eye Saver Mode**.
- УНИЗ: Відрегулюйте параметри **Volume, Mute**.
- ЛІВОРУЧ/ПРАВОРУЧ: Відрегулюйте параметри **Source**.
- НАТИСНУТИ(ENTER): довідник із функціональних клавіш.

Розділ 03

Під'єднання і використання зовнішнього джерела сигналу

Перш ніж підключати виріб, уважно прочитайте наведену нижче інформацію.

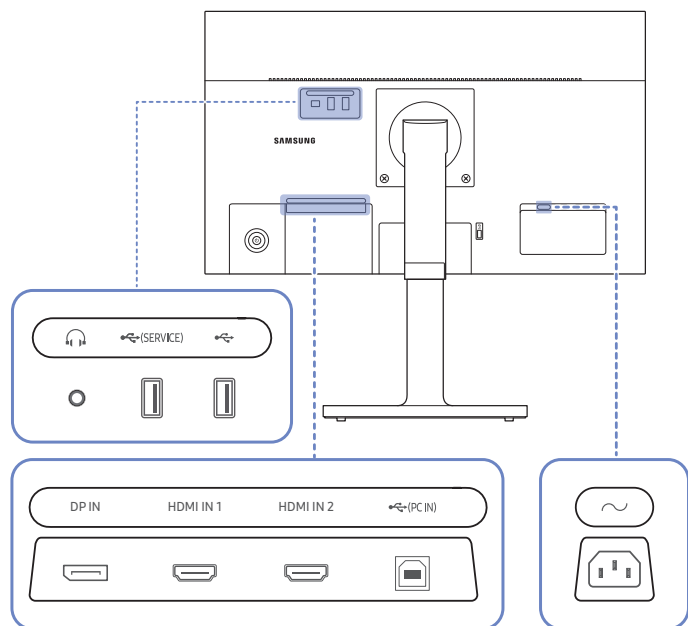
- 1 Перед підключенням виробу перевірте форми обох портів наданих сигнальних кабелів, а також форми та розташування портів на виробі й зовнішньому пристрої.
- 2 Перш ніж підключати виріб, обов'язково від'єднайте кабелі живлення і від виробу, і від зовнішнього пристрою, щоб запобігти пошкодженню виробу внаслідок короткого замикання чи струму перевантаження.
- 3 Підключивши всі сигнальні кабелі належним чином, підключіть кабелі живлення до виробу та зовнішнього пристрою.
- 4 Після підключення обов'язково прочитайте посібники користувача, щоб ознайомитися з функціями виробу, заходами безпеки й іншою інформацією, необхідною для належного використання виробу.

— Елементи з'єднання можуть бути різними для різних виробів.

— Кількість портів може бути різною в різних моделях пристрою.

Порти

— Наявні функції можуть відрізнятися в залежності від моделі виробу. Колір і форма частин можуть відрізнятися від зображених на малюнку. Технічні характеристики виробу можуть бути змінені без повідомлення з метою покращення якості роботи виробу. Подивіться модель свого виробу.



Роз'єм	Опис
	Служить для підключення аудіообладнання, наприклад, навушників.
	Під'єднання до пристрою USB.
	Підключення до ПК через кабель USB. Сумісно з USB-кабелем версії 2.0. — Цей порт забезпечує підключення тільки до ПК.
DP IN	Служить для підключення до ПК через кабель DP.
HDMI IN 1 HDMI IN 2	Для з'єднання з зовнішнім джерелом сигналу через кабель HDMI або HDMI-DVI.
	Під'єднайте шнур живлення до порту (POWER IN) (ВХІД ЖИВЛЕННЯ) на задній панелі виробу.

Підключення та використання ПК

Виберіть спосіб під'єднання, що підходить для вашого комп'ютера.

Підключення за допомогою кабелю HDMI

HDMI IN 1
HDMI IN 2



— Використовуйте для підключення кабель HDMI, який постачається в комплекті з виробом. При використанні іншого кабелю HDMI (відмінного від того, що надається Samsung) якість зображення може погіршитися.

Підключення за допомогою кабелю HDMI-DVI

HDMI IN 1
HDMI IN 2



— У разі використання кабелю HDMI-DVI, виведення звуку може не підтримуватися відповідно до джерела сигналу.
— При використанні кабелю HDMI-DVI оптимальна роздільна здатність може виявитися недоступною.

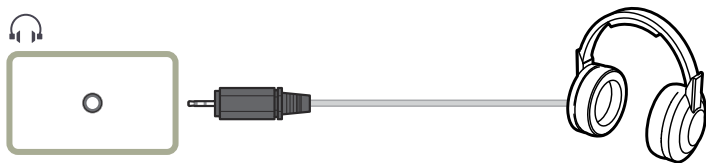
Підключення за допомогою кабелю DP

DP IN

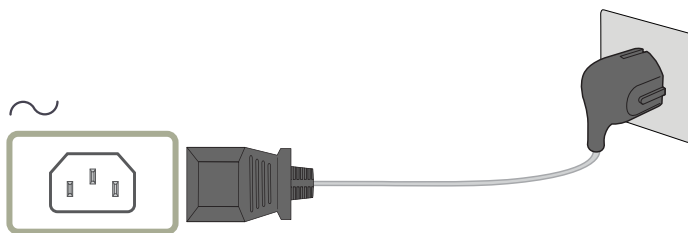



— Рекомендується використовувати кабель DP довжиною до 1,5 м. У разі використання кабелю довжиною більше 1,5 м якість зображення може погіршитися.

Під'єднання до накладних навушників чи навушників-вкладишів



Під'єднання живлення

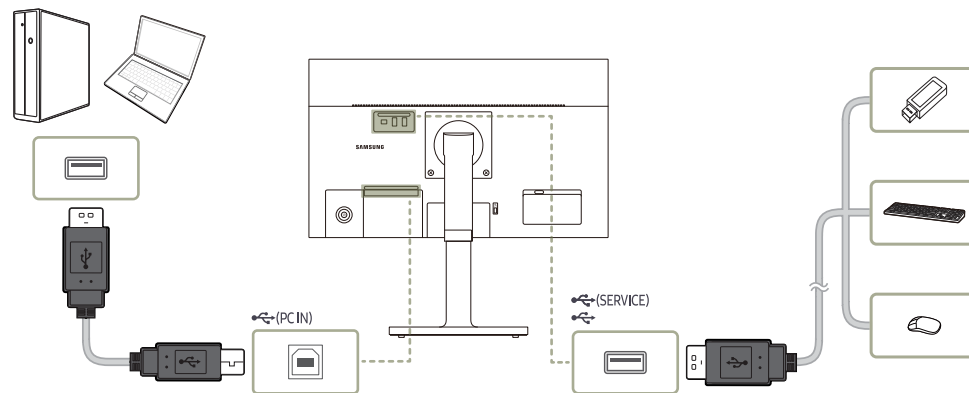


Для використання виробу під'єднайте кабель живлення до розетки електромережі та порту  (ВХІД ЖИВЛЕННЯ) на корпусі виробу.

- Вхідна напруга перемкнеться автоматично.

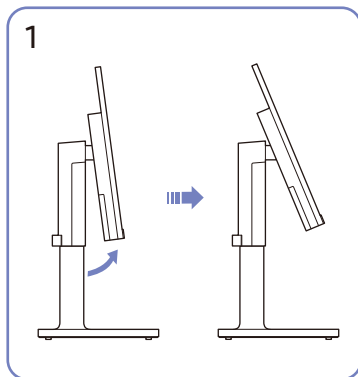
Підключення виробу до ПК в якості USB HUB

У разі використання виробу як концентратора до нього можна одночасно підключити різні пристрої-джерела та використовувати їх.

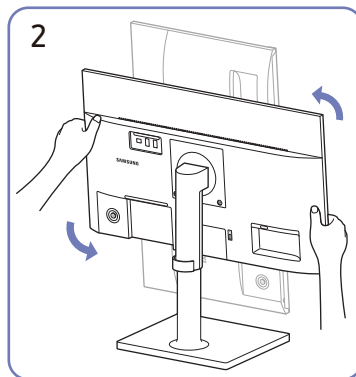


- Щоб швидше виявити та запустити USB-пристрій, підключіть його до порту  на виробі. Швидкість зчитування/запису буде залежати від USB-пристрою та вашого ПК.
- Щодо проблем, які спричиняються через порт USB у зв'язку з його несумісністю з операційною системою, програмою драйвера чи іншим програмним забезпеченням, зверніться до відповідного постачальника.
- У зв'язку з виходом на ринок різноманітних пристроїв USB наша компанія не може гарантувати сумісність своїх виробів з усіма пристроями USB.
- У випадку використання зовнішнього накопичувача на жорстких дисках, який вимагає підключення до зовнішнього джерела живлення, не забудьте підключитися до вказаного джерела.
- Компанія не несе відповідальності за проблеми та пошкодження зовнішніх пристроїв, які виникають внаслідок використання невідповідного кабелю.
- Деякі вироби не відповідають стандарту USB, що може стати причиною збоїв в роботі пристрою.

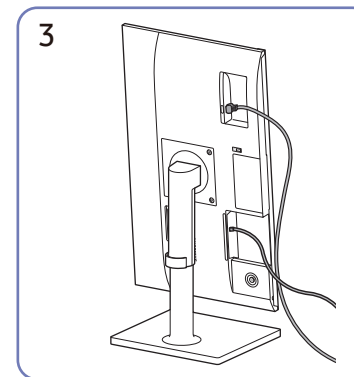
Упорядкування підключених кабелів



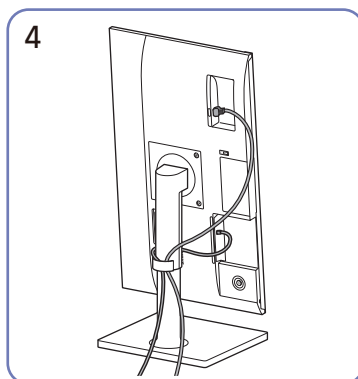
Нахиліть дисплей, як показано на зображенні.



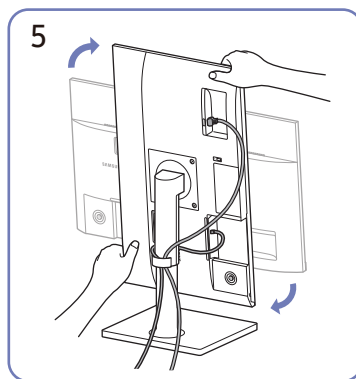
Поверніть виріб у найвище вертикальне положення.



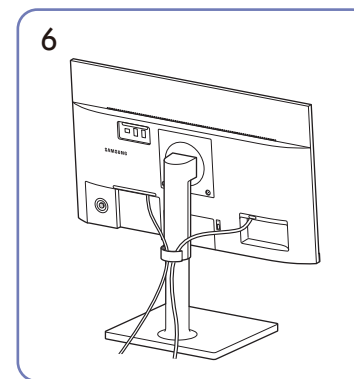
Під'єднайте необхідні кабелі.



Помістіть обидва кабелі в тримач для кабелів на підставці (КРІПЛЕННЯ ДЛЯ КАБЕЛІВ НА ТРИМАЧІ ПІДСТАВКИ), щоб упорядкувати кабелі, як показано на зображенні.



Поверніть виріб у горизонтальне положення.



На цьому збірку завершено.

Налаштування оптимальної роздільної здатності

Коли придбаний виріб вмикається вперше після придбання, на екрані з'являється інформаційне повідомлення про налаштування оптимальної роздільної здатності.

Виберіть мову в інформаційному повідомленні та встановіть оптимальну роздільну здатність на комп'ютері.

- Якщо вибрано неоптимальну роздільну здатність, повідомлення з'являтиметься до трьох разів упродовж зазначеного часу, навіть після вимикання та повторного вмикання виробу.
- Якщо потрібно налаштувати оптимальну роздільну здатність для комп'ютера. Див. (Поширені питання) → [«Як змінити роздільну здатність?»](#)

Розділ 04

Пункти меню

Довідник із функціональних клавіш → 

— Наявні функції можуть різнитися в залежності від моделі виробу. Колір і форма частин можуть відрізнятися від зображених на малюнку. Технічні характеристики виробу можуть бути змінені без повідомлення з метою покращення якості роботи виробу.

Picture

2-й	3-й	Опис
Picture Mode		<p>Це меню забезпечує оптимальну якість зображення, придатну для середовища використання виробу.</p> <ul style="list-style-type: none">— Це меню є недоступним, коли ввімкнено Eco Saving Plus.— Це меню є недоступним, коли ввімкнено Game Mode.— Це меню є недоступним, коли ввімкнено Eye Saver Mode. <p>У режимі PC</p> <ul style="list-style-type: none">• Custom: Установіть потрібні значення контрасту та яскравості.• Standard: Отримайте якість зображення, прийнятну для редагування документів і роботи в Інтернеті.• Cinema: Забезпечує потрібну яскравість і різкість моніторів для приємного перегляду відеоматеріалів та вмісту DVD-дисків.• Dynamic Contrast: Служить для отримання збалансованої яскравості через автоматичне регулювання контрасту.

2-й	3-й	Опис
		<p>У режимі AV</p> <p>Якщо зовнішнє джерело сигналу під'єднано через роз'єм HDMI, DP і в меню PC/AV Mode вибрано значення AV, режим Picture Mode матиме чотири стандартні автоматичні набори налаштувань зображення (Dynamic, Standard, Movie і Custom). Можна вибрати один з чотирьох варіантів: Dynamic, Standard, Movie або Custom. Режим Custom автоматично відновлює встановлені Вами параметри зображення.</p> <ul style="list-style-type: none"> • Dynamic: Забезпечує чіткіше зображення, ніж в режимі Standard. • Standard: Використовується в яскраво освітленому приміщенні. • Movie: Використовується в затемненому приміщенні. Таким чином, можна зекономити споживання електроенергії та зменшити втому очей. • Custom: Виберіть цей режим, щоб налаштувати зображення відповідно до Ваших вподобань. <p>— Формат вхідного сигналу: 480p, 576p, 720p або 1080p, і при цьому виріб може належним чином показувати зображення (не всі моделі підтримують кожен із перелічених форматів).</p>
Brightness		<p>Налаштування загального рівня яскравості зображення. (Діапазон: 0~100)</p> <p>Що вище значення, то яскравішим буде зображення.</p> <p>— Це меню є недоступним, коли для Picture Mode встановлено режим Dynamic Contrast.</p> <p>— Це меню є недоступним, коли ввімкнено Eco Saving Plus.</p> <p>— Це меню є недоступним, коли ввімкнено Eye Saver Mode.</p>
Contrast		<p>Налаштування контрастності між об'єктами і тлом. (Діапазон: 0~100)</p> <p>Що вище значення, то вищою буде контрастність, і об'єкти відображатимуться чіткіше.</p> <p>— Цей параметр є недоступним, коли для Picture Mode вибрано режим Cinema або Dynamic Contrast.</p> <p>— Це меню є недоступним, коли ввімкнено Game Mode.</p>

2-й	3-й	Опис
Sharpness		<p>Дає змогу зробити обриси об'єктів чіткішими або навпаки, більш розмитими. (Діапазон: 0~100)</p> <p>Що вище значення, то чіткішими будуть обриси об'єктів.</p> <ul style="list-style-type: none"> — Цей параметр є недоступним, коли для Picture Mode вибрано режим Cinema або Dynamic Contrast. — Це меню є недоступним, коли ввімкнено Game Mode.
Color		<p>Служить для налаштування висвітлення екрана.</p> <ul style="list-style-type: none"> • Color Tone: Виберіть відтінок кольору, який найкраще відповідає вашим потребам під час перегляду. • Red: налаштування рівня насиченості червоного кольору. Значення, наближені до 100, означають більшу інтенсивність кольору. • Green: налаштування рівня насиченості зеленого кольору. Значення, наближені до 100, означають більшу інтенсивність кольору. • Blue: налаштування рівня насиченості синього кольору. Значення, наближені до 100, означають більшу інтенсивність кольору. • Gamma: налаштування середнього рівня яскравості. <ul style="list-style-type: none"> — Це меню є недоступним, коли для Picture Mode установлено режим Cinema або Dynamic Contrast. — Це меню є недоступним, коли ввімкнено Game Mode. — Це меню є недоступним, коли ввімкнено Eye Saver Mode.
Black Level		<p>Якщо DVD-програвач або декодер тощо підключено до виробу через роз'єм HDMI, може мати місце втрата якості зображення (зниження рівня контрастності/насиченості кольорів, рівня чорного тощо) залежно від підключеного джерела сигналу.</p> <p>У такому разі для налаштування якості зображення можна використати параметр Black Level.</p> <ul style="list-style-type: none"> • Normal / Low <ul style="list-style-type: none"> — Ця функція доступна тільки в режимі HDMI 1, HDMI 2. — Black Level може бути несумісним з певними пристроями-джерелами. — Функція Black Level стає активною лише при певному значенні роздільної здатності AV, як-от 480p при 60 Hz, 576p при 50 Hz, 720p при 60 Hz та 1080p при 60 Hz.
Eye Saver Mode		<p>Встановлює якість зображення, яка є оптимальною для розслаблення очей.</p>

2-й	3-й	Опис
Game Mode		<p>Настроювання параметрів екрана продукту для ігрового режиму.</p> <p>Скористайтеся цією функцією під час гри на ПК або при підключенні ігрової консолі, наприклад, PlayStation™ або Xbox™.</p> <ul style="list-style-type: none"> — Це меню є недоступним, коли ввімкнено Eye Saver Mode. — Це меню є недоступним, коли ввімкнено Eco Saving Plus. — Коли виріб вимикається, переходить у режим енергозбереження, а також коли змінюється джерело вхідного сигналу, режим Game Mode вимикається (Off), навіть якщо для нього встановлено значення On. — Якщо потрібно, щоб режим Game Mode був постійно увімкнений, виберіть параметр Always On.
Response Time		<p>Служить для покращення часу реакції панелі, завдяки чому відео виглядає виразніше та природніше.</p> <ul style="list-style-type: none"> — Використовуйте режим Standard, коли не відтворюєте відео та не граєте в ігри. — Ця опція недоступна, коли для функції FreeSync вибрано режим On.
Screen Ratio		<p>Зміна розміру зображення.</p> <ul style="list-style-type: none"> — Ця опція недоступна, коли для функції FreeSync вибрано режим On. <p>У режимі PC</p> <ul style="list-style-type: none"> • Auto / Wide <p>У режимі AV</p> <ul style="list-style-type: none"> • 4:3 / 16:9 / Screen Fit <ul style="list-style-type: none"> — Ця функція може не підтримуватися залежно від портів, якими оснащено пристрій. — Змінити налаштування Screen Ratio можна за умови виконання наведених нижче умов. <ul style="list-style-type: none"> — Формат вхідного сигналу: 480р, 576р, 720р або 1080р, і при цьому виріб може належним чином показувати зображення (не всі моделі підтримують кожен із перелічених форматів). — Це можна встановити, лише коли зовнішнє джерело сигналу під'єднано через роз'єм HDMI, DP і для режиму PC/AV Mode встановлено значення AV.
Screen Adjustment		<p>Налаштування положення екрана та покращення якості зображення.</p> <ul style="list-style-type: none"> • H-Position: Служить для переміщення екрана ліворуч/праворуч. • V-Position: Служить для переміщення екрана вгору/вниз. <ul style="list-style-type: none"> — З'єднання за допомогою кабелю HDMI, DP <ul style="list-style-type: none"> — Це меню доступне, лише коли встановлено Screen Ratio Screen Fit у режимі AV. — Якщо за вхідного сигналу 480р, 576р, 720р або 1080р у режимі AV якість зображення є задовільною, виберіть Screen Fit, щоб налаштувати рівень горизонтального та вертикального положення від 0 до 6.

OnScreen Display



2-й	3-й	Опис
Transparency		Встановлення рівня прозорості вікон меню.
Position		<ul style="list-style-type: none">• H-Position: Служить для переміщення меню ліворуч/праворуч.• V-Position: Служить для переміщення меню вгору/вниз.
Language		Встановлення мови меню. — Нове налаштування мови буде застосовано лише до екранного меню.
Display Time		Налаштування часу, протягом якого вікно меню залишатиметься на екрані, коли його не використовують.

System

2-й	3-й	Опис
FreeSync		Технологія FreeSync являє собою рішення, що дозволяє усувати розрив зображення на екрані без звичних ефектів запізнення та затримки. Технологія FreeSync доступна при використанні графічної карти AMD із підтримкою рішення FreeSync . Для отримання додаткових відомостей див. сторінку FreeSync .
Volume		Змініть налаштування параметра Volume .
Eco Saving Plus		Зменшення споживання енергії порівняно зі споживанням при максимальному рівні яскравості. <ul style="list-style-type: none">• Off: вимкнення функції Eco Saving Plus.• Auto: Рівень енергоспоживання буде автоматично знижено приблизно на 10% у порівнянні з поточним налаштуванням. (На скільки знизиться рівень енергоспоживання, залежить від яскравості екрана.)• Low: Економія енергії до 25 % порівняно зі споживанням при максимальній яскравості.• High: Економія енергії до 50 % порівняно зі споживанням при максимальній яскравості. <p>— Цей параметр є недоступним, коли для Picture Mode вибрано режим Dynamic Contrast.</p> <p>— Це меню є недоступним, коли ввімкнено Game Mode.</p> <p>— Це меню є недоступним, коли ввімкнено Eye Saver Mode.</p>
Dynamic Brightness		Автоматичне налаштування яскравості для забезпечення оптимального контрасту екрана за даних умов.

2-й	3-й	Опис
Off Timer Plus	Off Timer	<ul style="list-style-type: none"> • Off Timer: Увімкнення режиму Off Timer. • Turn Off After: Таймер відключення можна настроїти в межах 1—23 години. Живлення виробу буде автоматично вимкнено через вказану кількість годин. <ul style="list-style-type: none"> – Ця опція доступна лише тоді, коли параметр Off Timer встановлений на On. <p>— У виробках для деяких регіонів параметр Off Timer визначений таким чином, що він буде активуватися через 4 години після подачі живлення на виріб. Це відповідає нормативним актам щодо енергопостачання. Якщо ви не бажаєте активувати таймер, перейдіть до пункту III → System → Off Timer Plus та виберіть значення для параметра Off Timer Off.</p>
	Eco Timer	<ul style="list-style-type: none"> • Eco Timer: Увімкнення режиму Eco Timer. • Eco Off After: Eco Timer можна налаштувати на строк від 10 до 180 хвилин. Живлення виробу буде автоматично вимкнено після закінчення визначеного часу. <ul style="list-style-type: none"> – Ця опція доступна лише тоді, коли параметр Eco Timer встановлений на On.
PC/AV Mode		<p>Встановіть для пункту PC/AV Mode значення AV. Зображення буде збільшено.</p> <p>Цей параметр корисний під час перегляду фільму.</p> <p>— Підтримуються лише виробки з областю відображення 16:9 або 16:10.</p>
DisplayPort Ver.		<p>Оберіть версію DisplayPort, що використовуватиметься на виробі.</p> <p>— Неправильні налаштування можуть призвести до відсутності зображення на екрані. У цьому разі слід перевірити технічні характеристики пристрою.</p>
Auto Source Switch		<p>За відсутності сигналу дисплей автоматично перемикається на останній підключений пристрій.</p> <p>— Ця функція може не підтримуватися, залежно від моделі чи регіону.</p>
Key Repeat Time		<p>Служить для настроювання часу спрацьовування кнопки після натискання.</p> <p>Можна вибрати значення Acceleration, 1 sec або 2 sec. Якщо вибрано значення No Repeat, то після натискання кнопки система реагує на команду лише один раз.</p>
Power LED On		<p>Налаштуйте параметри для увімкнення або вимкнення світлодіода живлення в нижній частині виробу.</p> <ul style="list-style-type: none"> • Working: Світлодіод живлення увімкнений, коли виріб увімкнений. • Stand-by: Світлодіод живлення увімкнений, коли виріб вимкнений.

Support

2-й	3-й	Опис
Self Diagnosis		<p>У разі виникнення проблем із зображенням на моніторі виконайте цей тест.</p> <ul style="list-style-type: none">— Ніколи не вимикайте живлення та не змінюйте джерело вхідного сигналу під час самостійної діагностики. Якщо можливо, намагайтеся не переривати тестування.
Software Update		<p>Оновіть програмне забезпечення за допомогою файлу оновлення на USB-пристрої.</p> <ol style="list-style-type: none">1 Збережіть файл оновлення (у форматі .bin), який ви завантажили з вебсайту Samsung (http://www.samsung.com/sec), на USB-пристрій.2 Підключіть USB-пристрій до порту  (SERVICE) на моніторі. Виберіть III → Support → Software Update.3 Для продовження процесу оновлення дотримуйтеся інструкцій на екрані.4 Після завершення оновлення виріб автоматично вимкнеться та ввімкнеться знову. Після цього його потрібно вимкнути.5 Після вимкнення вийміть кабель живлення з розетки, а тоді підключіть його знову. <ul style="list-style-type: none">— Щоб виконати оновлення програмного забезпечення за допомогою USB-пристрою, спершу відформатуйте його як FAT32.— У разі оновлення за допомогою USB-пристрою використовуйте пристрій з інтерфейсом USB 3.0 або старішим.— Виконуючи оновлення, переконайтеся, що в кореневому каталозі зберігається лише один файл BIN (.bin).— Якщо відображається повідомлення No USB devices detected. Please check and try again., воно може бути спричинено такими факторами.<ul style="list-style-type: none">— USB-пристрій не підключена до порту  (SERVICE).— Файли в підключеному USB-пристрої мають несумісний формат.— У підключеному USB-пристрої немає доступних файлів оновлення. (У пам'яті немає файлів оновлення або імена файлів вказано неправильно.)— Оновлення не розпочнеться, якщо завантажене програмне забезпечення не відповідає програмному забезпеченню, установленому на моніторі. Щоб перевірити сумісність програмного забезпечення, виберіть III → Support → Information.— Не вимикайте виріб, поки не завершиться оновлення. Подбайте, щоб ніщо не могло перервати процес оновлення. Як правило, виріб повертається до попередньої версії, якщо оновлення перервано.
Information		Перегляд відомостей про поточну версію програмного забезпечення. Див. дійсний екран монітора.
Reset All		Служить для повернення всіх параметрів виробу до заводських параметрів за промовчанням.

Розділ 05

Встановлення програмного забезпечення

Easy Setting Box



Технологія Easy Setting Box дає змогу поділити екран виробу на кілька секцій.

Щоб установити останню версію Easy Setting Box, завантажте її з вебсайту Samsung (<http://www.samsung.com>).

- Якщо не перезавантажити комп'ютер після інсталяції, програмне забезпечення може не працювати належним чином.
- Піктограма Easy Setting Box може не відобразитися залежно від системи комп'ютера та технічних характеристик виробу.
- Якщо піктограма програми не з'явиться, натисніть клавішу F5.

Обмеження і проблеми, пов'язані зі встановленням програми

На встановлення програми Easy Setting Box можуть вплинути графічна карта, материнська плата та мережеве середовище.

Вимоги до системи

Операційна система	Комп'ютерне обладнання
<ul style="list-style-type: none">• Windows 7 32Bit/64Bit• Windows 8 32Bit/64Bit• Windows 8.1 32Bit/64Bit• Windows 10 32Bit/64Bit	<ul style="list-style-type: none">• Не менше 32 МВ пам'яті• Не менше 60 МВ вільного місця на жорсткому диску

Встановлення драйвера

Щоб установити останню версію драйвера виробу, завантажте її з вебсайту Samsung (<http://www.samsung.com>).

- Встановивши драйвери для цього виробу, можна встановити оптимальну роздільну здатність і частоту оновлення екрана.

Розділ 06

Вказівки щодо усунення несправностей

Обов'язкові дії перед зверненням до сервісного центру Samsung

— Перш ніж звертатися до центру обслуговування Samsung, перевірте виріб згідно з викладеними далі вказівками. Якщо проблему вирішити не вдасться, зверніться до центру обслуговування Samsung.

Діагностика виробу (проблема з екраном)

Якщо проблема стосується екрана виробу, запустіть [Self Diagnosis](#), щоб перевірити, чи виріб працює належним чином.

Перевірка роздільної здатності і частоти

Якщо вибрано роздільну здатність, що не підтримується (див. [Таблиця стандартних режимів сигналу](#)), незабаром може з'явитися повідомлення **Not Optimum Mode** або екран може відобразитися неналежним чином.

— Роздільна здатність зображення може відрізнитися, залежно від системних параметрів комп'ютера та використовуваних кабелів.

Перевірте перелічені далі пункти.

Проблема під час інсталяції

Екран вмикається і вимикається.

Перевірте правильність підключення кабелю до виробу й ПК та надійність фіксації з'єднувачів.

Порожні області є на всіх чотирьох сторонах екрана, коли кабель HDMI або HDMI-DVI підключено до виробу або комп'ютера.

Порожні області на екрані не стосуються виробу.

Вони з'являються на екрані через несправності комп'ютера або графічної карти. Щоб усунути проблему, налаштуйте розмір екрана в параметрах HDMI або DVI відповідно до характеристик графічної карти.

Якщо серед параметрів графічної карти немає параметра налаштування розміру екрана, оновіть драйвер графічної карти до найновішої версії.

(Докладні відомості про те, як налаштувати параметри екрана, можна дізнатися у виробника графічної карти або комп'ютера.)

Проблема з екраном

Індикатор живлення не світиться. Екран не вмикається.

Перевірте правильність підключення кабелю живлення.

Якщо проблема стосується екрана виробу, запустіть [Self Diagnosis](#), щоб перевірити, чи виріб працює належним чином.

З'явитися повідомлення **Check the cable connection and the settings of the source device.**

Перевірте правильність підключення кабелю до виробу.

Перевірте, чи пристрій, підключений до виробу, ввімкнено.

Перевірте стан режиму **PC/AV Mode**. (□□□ → **System** → **PC/AV Mode** → **DisplayPort: PC** або **AV / HDMI 1, HDMI 2: PC** або **AV**.)

Установіть версію підключеного порту **DisplayPort**. (□□□ → **System** → **DisplayPort Ver.** → **1.1** або **1.2†**)

Відображено повідомлення **Not Optimum Mode**.

Це повідомлення відкривається, коли сигнал із графічної плати перевищує максимальну роздільну здатність або частоту для виробу.

Змініть максимальну роздільну здатність і частоту відповідно до робочих характеристик виробу згідно з таблицею стандартних режимів сигналу (с.35).

Якщо відображається це повідомлення та підключений пристрій не підтримує функцію **FreeSync**, вимкніть функцію **FreeSync** на виробі.

Зображення на екрані спотворене.

Перевірте під'єднання кабелю до виробу.

Зображення не чітке. Зображення розмите.

Усуньте будь-яке додаткове обладнання (відеокабель-подовжувач тощо) і спробуйте ще раз.

Встановіть частоту та роздільну здатність у рекомендованих межах.

Зображення тремтить. На екрані з'являються фантомні зображення.

Упевніться, що роздільна здатність і частота комп'ютера встановлені в межах, які підтримуються виробом. Тоді, якщо потрібно, змініть налаштування відповідно до інформації в таблиці стандартних режимів передачі сигналу (с.35) цього посібника і в меню **Information** виробу.

Зображення надто яскраве. Зображення надто темне.

Відрегулюйте значення **Brightness** і **Contrast**.

Колір екрана неправильний.

Змініть параметри **Color**.

Кольори на екрані спотворені або мають тіні.

Змініть параметри **Color**.

Білий колір насправді не білий.

Змініть параметри **Color**.

На екрані немає зображення та індикатор живлення миготить кожні 0,5-1 секунду.

Виріб перебуває в режимі енергозбереження.

Натисніть будь-яку клавішу на клавіатурі або ворухніть мишею, щоб відновити зображення.

Текст розмитий.

Якщо використовується ОС Windows (наприклад, Windows 7, Windows 8, Windows 8.1 або Windows 10): відкрийте вікно **Панель керування** → **Шрифти** → **Налаштувати текст ClearType** і змініть параметр **Увімкнути ClearType**.

Відеоролики відтворюються не плавно.

Великі відеофайли високої чіткості можуть відтворюватися не плавно. Причина може полягати в тому, що відеопрогравач не оптимізовано для комп'ютерного ресурсу.

Спробуйте відтворити файл за допомогою іншого відеоплеєра.

Проблеми зі звуком

Звук відсутній.

Перевірте ще раз підключення аудіокабелю та/або відрегулюйте гучність.

Перевірте рівень гучності.

Упевніться, що звук вимкнено.

Гучність надто низька.

Налаштування гучності.

Якщо гучність все ще низька після встановлення максимального рівня, відрегулюйте гучність за допомогою звукової карти комп'ютера чи програмного забезпечення.

Відео відтворюється без звуку.

Звук не буде чути, якщо для підключення пристрою вводу використовується кабель HDMI-DVI або кабель DVI.

Підключіть пристрій за допомогою кабелю HDMI або DP.

Проблеми із зовнішнім джерелом сигналу

Під час завантаження комп'ютера лунає звуковий сигнал.

Якщо під час завантаження комп'ютера лунає звуковий сигнал, комп'ютер слід віддати на перевірку.

Запитання та відповіді

— Більш детальні вказівки щодо регулювання див. у посібнику користувача до вашого ПК або графічної плати.

Як змінити частоту?

Встановіть частоту на графічній карті.

- Windows 7: Виберіть Панель керування → Оформлення й персоналізація → Екран → Роздільна здатність екрана → Додаткові → Монітор і змініть значення параметра Частота оновлення екрана в розділі Параметри монітора.
 - Windows 8(Windows 8.1): Виберіть Настройки → Панель керування → Оформлення й персоналізація → Екран → Роздільна здатність екрана → Додаткові → Монітор і змініть Частота оновлення екрана у розділі Параметри монітора.
 - Windows 10: Виберіть Настройки → Система → Дисплей → Додаткові настройки відображення → Показати властивості адаптера → Монітор і змініть прапорець Частота оновлення екрана у розділі Параметри монітора.
-

Як змінити роздільну здатність?

- Windows 7: Виберіть Панель керування → Оформлення та персоналізація → Екран → Роздільна здатність екрана → Налаштувати роздільну здатність.
 - Windows 8(Windows 8.1): Виберіть Настройки → Панель керування → Оформлення та персоналізація → Екран → Настроїти роздільну здатність та налаштуйте роздільну здатність.
 - Windows 10: щоб змінити роздільну здатність, відкрийте вікно Настройки → Система → Дисплей → Додаткові настройки відображення.
-

Як встановити режим енергозбереження?

- Windows 7: Виберіть Панель керування → Оформлення та персоналізація → Персоналізація → Параметри заставки → Електроживлення або перейдіть у налаштування BIOS на комп'ютері.
 - Windows 8(Windows 8.1): Виберіть Налаштування → Панель керування → Оформлення та персоналізація → Персоналізація → Параметри заставки → Електроживлення або перейдіть у налаштування BIOS на комп'ютері.
 - Windows 10: Виберіть Налаштування → Персоналізація → Екран блокування → Налаштування часу очікування екрана → Живлення та режим сну або перейдіть у налаштування BIOS на комп'ютері.
-

Розділ 07

Технічні характеристики

Загальні налаштування

Назва моделі	F22T45*	F24T45*	F27T45*
Розмір	Клас 22 (21,5 Inches / 54,6 cm)	Клас 24 (23,8 Inches / 60,4 cm)	Клас 27 (27 Inches / 68,6 cm)
Область зображення	476,064 mm (Г) x 267,786 mm (В)	527,04 mm (Г) x 296,46 mm (В)	597,888 mm (Г) x 336,312 mm (В)
Крок пікселя	0,24795 mm (Г) x 0,24795 mm (В)	0,2745 mm (Г) x 0,2745 mm (В)	0,3114 mm (Г) x 0,3114 mm (В)
Максимальна частота піксельної синхронізації	174,5 MHz	174,5 MHz	174,5 MHz
Джерело живлення	Змінний струм 100-240V~ 50/60Hz Дивіться наклейку на тильній стороні виробу, оскільки стандартне значення напруги може бути різним у різних країнах.		
Роз'єми сигналу	HDMI, DisplayPort		
Характеристики середовища	Експлуатація Температура: 10 – 40 °C (50 – 104 °F) Вологість: 10—80 % без конденсації		
	Зберігання Температура: -20 — 45 °C (-4 — 113 °F) Вологість: 5—95 % без конденсації		

Plug-and-Play

Виріб можна встановити та використовувати в будь-якій системі, що підтримує стандарт Plug-and-Play. Двосторонній обмін даними між монітором і комп'ютером дає змогу оптимізувати налаштування монітора. Монітор установлюється автоматично. Проте за потребою користувач може самостійно виконати налаштування.

Точки на панелі (піксели)

Через технологічні особливості виробництва РК панелі приблизно один із мільйона пікселів може бути дещо світлішим або темнішим, ніж звичайно. Це не впливає на якість роботи пристрою.

Технічні характеристики виробу може бути змінено без попередження з метою покращення ефективності роботи виробу.

Для ознайомлення з докладними характеристиками пристрою відвідайте веб-сайт Samsung.

Таблиця стандартних режимів сигналу

Назва моделі		F22T45*	F24T45*	F27T45*
Синхронізація (специфікація ПАНЕЛІ)	Горизонтальна частота	54 ~ 83 kHz	56 ~ 84,5 kHz	53,2 ~ 147,3 kHz
	Вертикальна частота	48—75 Hz	48—75 Hz	48—75 Hz
Роздільна здатність	Оптимальна роздільна здатність	1920 x 1080 за частоти 60 Hz	1920 x 1080 за частоти 60 Hz	1920 x 1080 за частоти 60 Hz
	Максимальна роздільна здатність	1920 x 1080 за частоти 75 Hz	1920 x 1080 за частоти 75 Hz	1920 x 1080 за частоти 75 Hz

Якщо сигнал одного з наступних стандартних режимів передається з ПК, налаштування екрана виконується автоматично. Якщо сигнал, який передається з ПК, не належить до стандартних сигналів, екран буде порожнім, а індикатор живлення світитиметься. У такому разі змініть налаштування відповідно до поданої далі таблиці та посібника користувача графічної карти.

Роздільна здатність	Горизонтальна частота (kHz)	Вертикальна частота (Hz)	Піксельна синхронізація (MHz)	Полярність синхронізації (Г/В)
IBM, 720 x 400	31,469	70,087	28,322	-/+
VESA, 640 x 480	31,469	59,940	25,175	-/-
MAC, 640 x 480	35,000	66,667	30,240	-/-
VESA, 640 x 480	37,861	72,809	31,500	-/-
VESA, 640 x 480	37,500	75,000	31,500	-/-
VESA, 800 x 600	35,156	56,250	36,000	+/+
VESA, 800 x 600	37,879	60,317	40,000	+/+
VESA, 800 x 600	48,077	72,188	50,000	+/+
VESA, 800 x 600	46,875	75,000	49,500	+/+
MAC, 832 x 624	49,726	74,551	57,284	-/-
VESA, 1024 x 768	48,363	60,004	65,000	-/-
VESA, 1024 x 768	56,476	70,069	75,000	-/-
VESA, 1024 x 768	60,023	75,029	78,750	+/+
VESA, 1152 x 864	67,500	75,000	108,000	+/+
MAC, 1152 x 870	68,681	75,062	100,000	-/-
VESA, 1280 x 720	45,000	60,000	74,250	+/+
VESA, 1280 x 800	49,702	59,810	83,500	-/+
VESA, 1280 x 1024	63,981	60,020	108,000	+/+

Роздільна здатність	Горизонтальна частота (kHz)	Вертикальна частота (Hz)	Піксельна синхронізація (MHz)	Полярність синхронізації (Г/В)
VESA, 1280 x 1024	79,976	75,025	135,000	+/+
VESA, 1440 x 900	55,935	59,887	106,500	-/+
VESA, 1600 x 900	60,000	60,000	108,000	+/+
VESA, 1680 x 1050	65,290	59,954	146,250	-/+
VESA, 1920 x 1080	67,500	60,000	148,500	+/+
VESA, 1920 x 1080	83,894	74,973	174,500	+/-

Горизонтальна частота

Час, необхідний для відображення одного рядка зліва направо, називається «горизонтальним циклом». Горизонтальна частота – це кількість повторень горизонтального циклу за секунду. Горизонтальна частота вимірюється в кілогерцах (kHz).

Вертикальна частота

Повторення однакового зображення десятки разів на секунду дозволяє створювати реалістичні зображення. Частоту повторень називають «частотою вертикальної розгортки» або «частотою оновлення» і вказують у Hz.

Для цього виробу можна встановити лише одну роздільну здатність на кожен розмір екрана, щоб отримати оптимальне зображення; це пов'язано з технічними особливостями виробництва панелі. Якщо встановити інше значення роздільної здатності, аніж рекомендоване, це може призвести до погіршення якості зображення. Щоб цього не сталося, рекомендується вибирати оптимальну роздільну здатність відповідно до розміру виробу.

Деякі види роздільних здатностей, вказані у таблиці, можуть бути недоступними в залежності від характеристик графічної карти.

Розділ 08

Додаток

Відповідальність за платні послуги (вартість для клієнтів)

— У разі запиту послуги, що не передбачена гарантією, можливе стягнення плати за послуги фахівця з технічної підтримки у наведених нижче випадках.

Проблема не пов'язана з несправністю виробу

Очищення виробу, налаштування, пояснення роботи, переустановлення тощо.

- Якщо фахівцеві з технічної підтримки необхідно дати вказівки з використання продукту або просто налаштувати опції без демонтажу виробу.
- Якщо несправність викликана зовнішніми факторами (Інтернет, антена, провідний сигнал і т. п.)
- Якщо виріб перевстановлено або до нього підключено додаткові пристрої після першого встановлення придбаного виробу.
- Якщо виріб перевстановлено через зміну місця розташування або перевезення до іншого приміщення.
- Якщо клієнт звертається з проханням надати інструкції з використання продукту іншого виробника.
- Якщо клієнт звертається із проханням надати інструкції з використання мережі або програм іншого виробника.
- Якщо клієнт звертається із проханням встановити програмне забезпечення та налаштувати роботу виробу.
- Якщо фахівець технічної підтримки очищає виріб усередині від пилу або сторонніх речовин.
- Якщо клієнт звертається із проханням встановити додатковий виріб, придбаний на дому або через Інтернет.

Виріб пошкоджено з вини клієнта

Виріб пошкоджено через його неправильне використання або неправильний ремонт з боку клієнта.

Якщо пошкодження виробу викликано однією з наступних причин:

- виріб впав або зазнав зовнішнього впливу;
- використовувалися незатверджені компанією Samsung матеріали або продукти, що продаються окремо;
- ремонт виконувався сторонньою особою, а не інженером компанії-партнера з надання послуг компанії Samsung Electronics Co, Ltd.
- здійснення модернізації або ремонту з боку клієнта;
- використання виробу в мережі з неправильною напругою або несанкціонованим електричним з'єднанням;
- недотримання «попереджень» у посібнику користувача.

Інші умови

- Якщо виріб вийшов з ладу внаслідок стихійного лиха. (удару блискавки, пожежі, землетрусу, повені тощо)
- Якщо повністю використані споживчі компоненти. (батарея, тонер, флуоресцентні лампи, корпус, вібраційний механізм, лампа, фільтри, стрічки і т. п.)

— Якщо клієнт звертається за послугою в разі, коли виріб не має несправностей, може стягуватися плата за обслуговування. Тому спочатку ознайомтеся із цим посібником користувача.

FreeSync

Технологія **FreeSync** являє собою рішення, що дозволяє усувати розрив зображення на екрані без звичних ефектів запізнення та затримки.

Під час гри ця функція усуває розрив зображення на екрані та запізнення оновлення зображення. Покращте свої враження від гри.

Пункти меню **FreeSync**, відображувані на моніторі, можуть різнитися залежно від моделі монітора та сумісності з графічною картою AMD.

- **Off**: вимкнення функції **FreeSync**.
- **On**: Увімкніть на графічній карті AMD функцію **FreeSync**. При грі в деякі ігри можете виникати переривчасте мерехтіння.

Застосуйте оптимальну роздільну здатність під час використання **FreeSync**.

Для встановлення необхідного методу оновлення екрана ознайомтеся з розділом «Запитання та відповіді» → «Як змінити частоту?»

— Функцію **FreeSync** можна активувати лише в режимі **HDMI 1**, **HDMI 2** або **DisplayPort**. При користуванні **FreeSync** застосуйте кабель HDMI/DP, наданий виробником.

— Якщо для параметра **DisplayPort Ver.** встановлено значення **1.1**, режим **FreeSync** вимкнено.

При використанні функції **FreeSync** під час гри можуть виникнути наступні проблеми:

- Залежно від типу графічної карти, налаштованих параметрів гри або ж відтворюваного відео екран може мерехтіти. Спробуйте виконати наступні дії: зменште значення ігрових параметрів, змініть поточний режим **FreeSync** на **Off** або ж відвідайте веб-сайт AMD, щоб перевірити версію графічного драйвера та оновити його до останньої версії.
- Під час використання функції **FreeSync** екран може мерехтіти через різницю з вихідною частотою сигналу графічної карти.

- Протягом гри, залежно від роздільної здатності, значення часу спрацьовування може коливатися. Як правило, чим вища роздільна здатність, тим більшим є час спрацьовування.

- Якість звуку монітора може погіршуватися.

— Якщо при користуванні функцією ви стикнетеся з певними проблемами, зверніться до центру обслуговування Samsung.

— Якщо змінити роздільну здатність екрана при встановленні для функції параметра **On**, екран може періодично гаснути через особливості графічної карти. Налаштуйте для параметра **FreeSync** значення **Off** та змініть роздільну здатність.

— Ця функція недоступна для пристроїв (наприклад, для аудіовідеопристроїв), які не оснащені графічною картою AMD. Застосування цієї функції може призвести до несправності екрана.

Моделі, перелічені в списку графічних карт, підтримують функцію FreeSync

FreeSync може використовуватися лише з певними моделями графічних карт AMD. Див. наведений нижче список підтримуваних графічних карт:

Переконайтеся, що у вас встановлені останні офіційні випуски графічних драйверів AMD, які підтримують **FreeSync**.

— Щоб ознайомитися з додатковими моделями графічних карт AMD, що підтримують функцію **FreeSync**, відвідайте офіційний веб-сайт AMD.

— Якщо ви використовуєте графічну карту іншого виробника, виберіть для **FreeSync** значення **Off**.

— Під час застосування функції **FreeSync** із використанням кабелю HDMI вона може не працювати через обмеження діапазону деяких відеоадаптерів AMD.

- | | |
|---|---|
| • Radeon™ RX Vega series | • Radeon™ Pro Duo (2016 edition) |
| • Radeon™ RX 500 series | • Radeon™ R9 Nano series |
| • Radeon™ RX 400 series | • Radeon™ R9 Fury series |
| • Radeon™ R9/R7 300 series (за винятком R9 370/X, R7 370/X, R7 265) | • Radeon™ R9/R7 200 series (за винятком R9 270/X, R9 280/X) |