

PHILIPS

E Line

327E8



www.philips.com/welcome

UK	Керівництво користувача	1
	Технічна підтримка та гарантійне обслуговування	18
	Усунення несправностей і розповсюджені питання	22

Зміст

1. Важливо	1
1.1 Заходи безпеки та догляд.....	1
1.2 Опис позначок	3
1.3 Утилізація виробу та упаковки .	4
2. Налаштування монітору	5
2.1 Інсталяція.....	5
2.2 Експлуатація монітору	6
2.3 Зніміть підставку основи та основу.....	8
3. Оптимізація зображення	10
3.1 SmartImage	10
3.2 SmartContrast.....	11
4. FreeSync	12
5. Технічні характеристики.....	13
5.1 Чіткість і попередньо встановлені режими	16
6. Управління живлення	17
7. Технічна підтримка та гарантійне обслуговування .	18
7.1 Заява щодо кількості дефектів пікселів пласкопанельних моніторів Philips.....	18
7.2 Технічна підтримка та гарантійне обслуговування.....	21
8. Усунення несправностей і розповсюджені питання	22
8.1 Усунення несправностей	22
8.2 Загальні розповсюджені питання	24

1. Важливо

Це електронне керівництво призначене всім, хто користується монітором Philips. Прочитайте посібник користувача, перш ніж користуватися монітором. У ньому міститься важлива інформація та примітки щодо експлуатації монітора.

Гарантія діє за умови, що з виробом правильно поводяться і використовують його за призначенням, згідно керівництва з експлуатації. Також слід надати оригінал фіскального чеку або квитанцію, де вказано дату придбання, назву розповсюджувача, номер виробу та моделі.

1.1 Заходи безпеки та догляд

Увага!

Користування іншими засобами контролю, регулювання або процесами, крім тих, які визначені в документації, може призвести до удару електрострумом та фізичних пошкоджень.

Прочитайте і виконуйте ці вказівки під час підключення та роботи з комп'ютерним монітором.

Експлуатація

- Будь ласка, тримайте монітор подалі від прямих сонячних променів, дуже сильного освітлення і будь-яких джерел живлення. Тривалий вплив цих факторів може призвести до вицвітання та пошкодження монітора.
- Бережіть дисплей від жирів/олій. Жири/олії можуть пошкодити пластикове покриття дисплею, а це скасує гарантію.
- Приберіть всі предмети, які можуть потрапити до вентиляційних отворів і заважати правильному охолодженню електронних компонентів монітору.
- Не затуляйте вентиляційні отвори на корпусі.
- Підбираючи розташування монітору, переконайтеся, що у цьому місці є легкий доступ до штепсельної виделки та розетки електромережі.
- Якщо Ви вимикаєте монітор виймаючи шнур живлення або шнур постійного струму, почекайте 6 секунд, перш ніж знову приєднати шнур живлення або шнур постійного струму, щоб пристрій працював як слід.
- Будь ласка, завжди користуйтеся схваленим шнуром живлення, наданим Philips. Якщо Ви не маєте шнура живлення, будь ласка, зверніться до місцевого сервісного центру. (Контакти Служби підтримки подано в посібнику в розділі Важливої інформації.)
- Працюйте з указаним електроживленням. Переконайтеся, що монітор працює з указаним електроживленням. Використання неправильної напруги призведе до несправностей і може викликати пожежу або враження електрострумом.
- Захистіть кабель. Не тягніть і не згинайте кабель живлення та сигнальний кабель. Не розташовуйте монітор або інші важкі предмети на кабелях, пошкодження кабелів може призвести до пожежі чи враження електрострумом.
- Під час роботи не піддавайте монітор дії вібрації, уникайте ударів.
- Щоб уникнути можливого пошкодження, як-от відшарування панелі від рамки, переконайтеся, що монітор не нахилиється вниз більше ніж на -5 градусів. Якщо перевищено

1. Важливо

кут нахилу -5 градусів, гарантія не покриває пошкодження монітора.

- Не вдаряйте і не впускайте монітор під час роботи або транспортування.
- Задовге користування монітором може викликати дискомфорт в очах. Краще робити короткі перерви частіше, аніж довші перерви - рідше. Наприклад, перерва на 5-10 хвилин після 50-60 хвилин безперервного користування екраном краща за 15-хвилинну перерву кожні дві години. Спробуйте зменшити втому очей від тривалого користування екраном такими способами:
 - Після тривалого зосередження на екрані дивіться на предмети на різних відстанях.
 - Під час роботи навмисно кліпайте очима.
 - Повільно заплющуйте очі й обертайте очима, щоб розслабити їх.
 - Розташуйте екран на правильній висоті та під правильним кутом згідно вашого зросту.
 - Відрегулюйте яскравість і контраст до адекватного рівня.
 - Відрегулюйте освітлення, щоб воно мало однакову з екраном яскравість. Уникайте люмінесцентних ламп і поверхонь, що надмірно віддзеркалюють світло.
 - Зверніться до лікаря, якщо відчуєте дискомфорт.

Догляд

- Щоб захистити монітор від можливих пошкоджень, не застосовуйте надмірного тиску до РК-панелі. Переміщуючи монітор, підіймайте його, тримаючись за рамку. Не підіймайте монітор, тримаючись руками або пальцями за РК-панель.

- Засоби для чищення на основі жирів/олій можуть пошкодити пластикові частини, а це скасує гарантію.
- Вимикайте монітор з мережі, якщо Ви не будете користуватися ним протягом тривалого часу.
- Вимкніть монітор з мережі, якщо Вам необхідно почистити його злегка вологою тканиною. Якщо монітор увімкнений, його можна протирати сухою тканиною. Проте ніколи не застосовуйте органічні розчинники, такі як алкоголь або рідинами на основі аміаку для чищення монітору.
- Щоб уникнути ураження електрострумом або невиправного пошкодження пристрою, бережіть монітор від потрапляння пилу, дощу, води або надмірної вологи.
- Якщо монітор намок, якомога швидше витріть його сухою тканиною.
- Якщо до монітору потрапили сторонні предмети або вода, будь ласка, негайно вимкніть живлення і відключіть шнур живлення. Після цього вийміть сторонні предмети або витріть воду і відправте пристрій до сервісного центру.
- Не зберігайте монітор там, де на нього можуть діяти високі чи низькі температури або пряме сонячне світло.
- Щоб забезпечити найкращу роботу і тривалий робочий строк монітору, будь ласка, дотримуйтеся норм для температури і вологості повітря у робочому приміщенні.
 - Температура: 0-40°C 32-104°F
 - Вологість: 20-80% відносної вологості повітря

Важлива інформація про вигорання зображення/залишкове зображення

1. Важливо

- Завжди вмикайте рухливу екранну заставку, коли лишаєте монітор бездіяльним. Завжди активуйте задачу періодичного поновлення екрану, якщо монітор показуватиме незмінний статичний зміст. Неперервний показ непорушного або статичного зображення протягом тривалого часу може викликати «вигоряння», також відоме як «залишкове зображення» або «зображення-привид» на екрані.
- «Вигоряння», «залишкове зображення» або «зображення-привид» - це поширене явище у технології панелей РК-моніторів. У більшості випадків «вигоряння», «залишкове зображення» або «зображення-привид» поступово зникає протягом певного часу після того, як живлення було вимкнено.

Увага!

Якщо не увімкнути екранну заставку або періодичне поновлення екрану, це може призвести до серйозного «вигоряння» або «залишкового зображення», «зображення-привіда», які не зникають і не підлягають ремонту. Гарантія не розповсюджується на вищезгадане пошкодження.

Обслуговування

- Відкривати корпус монітору може лише кваліфікований технік.
- Якщо для ремонту або поєднання з іншими пристроями потрібен будь-який документ, будь ласка, зверніться до місцевого центру обслуговування. (Контакти Служби підтримки подано в посібнику в розділі Важливої інформації.)
- Інформацію про перевезення див. у «Технічній характеристиці».
- Не залишайте монітор в автомобілі/багажнику під прямим сонячним промінням.

Примітка

Зверніться до кваліфікованого техника, якщо монітор не працює як слід, або якщо Ви не розібралися з інструкціями.

1.2 Опис позначок

Подальші підрозділи описують позначки, які вживаються в документі.

Примітки, застереження та попередження

У цьому керівництві частини тексту супроводжуються піктограмами і надруковані жирним шрифтом або курсивом. Такі частини тексту містять примітки, застереження або попередження. Вони використовуються так:

Примітка

Ця піктограма позначає важливу інформацію та підказки, як ефективніше працювати із системою комп'ютера.

Обережно

Ця піктограма позначає інформацію про те, як уникнути можливого пошкодження апаратури забезпечення або втрати даних.

Увага!

Ця піктограма позначає можливу загрозу здоров'ю. Тут розказано, як уникнути проблеми.

Деякі попередження можуть бути в іншому форматі і не містити піктограми. У таких випадках специфічний вигляд попередження продиктований вимогами офіційного органу, відповідального за дотримання технічних стандартів.

1.3 Утилізація виробу та упаковки

Про відходи електричного та електронного обладнання - WEEE



This marking on the product or on its packaging illustrates that, under European Directive 2012/19/EU governing used electrical and electronic appliances, this product may not be disposed of with normal household waste. You are responsible for disposal of this equipment through a designated waste electrical and electronic equipment collection. To determine the locations for dropping off such waste electrical and electronic, contact your local government office, the waste disposal organization that serves your household or the store at which you purchased the product.

Your new monitor contains materials that can be recycled and reused. Specialized companies can recycle your product to increase the amount of reusable materials and to minimize the amount to be disposed of.

All redundant packing material has been omitted. We have done our utmost to make the packaging easily separable into mono materials.

Please find out about the local regulations on how to dispose of your old monitor and packing from your sales representative.

Taking back/Recycling Information for Customers

Philips establishes technically and economically viable objectives to optimize

the environmental performance of the organization's product, service and activities.

From the planning, design and production stages, Philips emphasizes the important of making products that can easily be recycled. At Philips, end-of-life management primarily entails participation in national take-back initiatives and recycling programs whenever possible, preferably in cooperation with competitors, which recycle all materials (products and related packaging material) in accordance with all Environmental Laws and taking back program with the contractor company.

Your display is manufactured with high quality materials and components which can be recycled and reused.

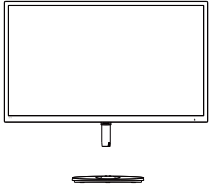
To learn more about our recycling program please visit

<http://www.philips.com/a-w/about/sustainability.html>

2. Налаштування монітору

2.1 Інсталяція

1 До комплекту входять



Power



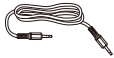
*HDMI



* DP



* VGA

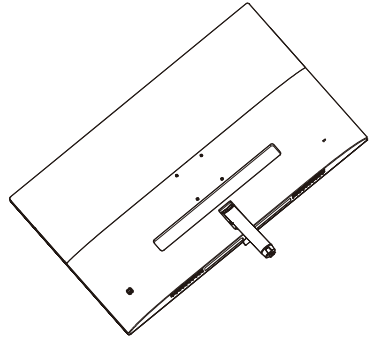


* Audio cable

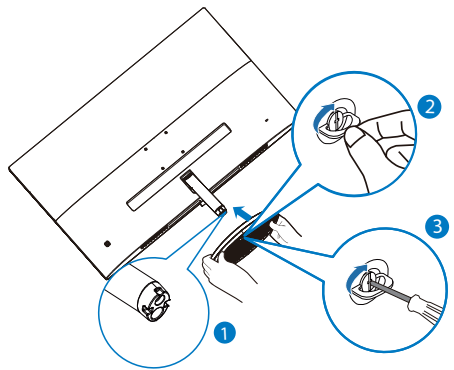
* Відрізняється залежно від регіону.

2 Інсталюйте підставку основи

1. Покладіть монітор долілиць на м'яку рівну поверхню, щоб не подряпати і не пошкодити екран.

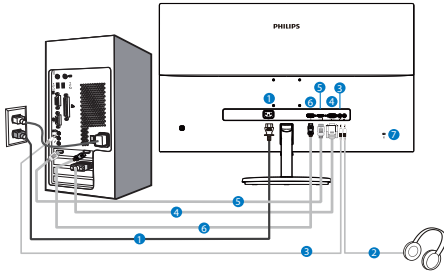


2. (1) Утримуйте підставку основи обома руками і надійно вставте підставку основи в стовпчик основи.
(2) Пальцями затягніть гвинт, розташований на нижній панелі основи.
(3) За допомогою викрутки затягніть гвинт, розташований на нижній панелі основи й добре закріпіть основу до опори.



2. Налаштування монітору

3 Підключення до ПК



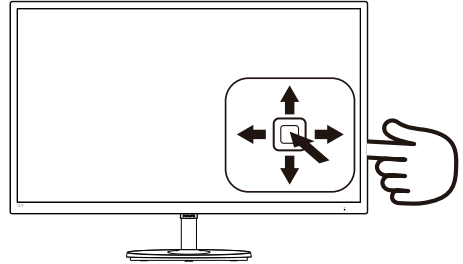
- 1 Вхід живлення змінного струму
- 2 Гніздо навушників
- 3 Вхід аудіо
- 4 Вхід VGA
- 5 Вхід HDMI
- 6 Вхід DP
- 7 Kensington замок проти крадіжки

Підключення до ПК

1. Надійно підключіть шнур живлення ззаду до монітору.
2. Вимкніть комп'ютер і вийміть з розетки шнур живлення.
3. Підключіть кабель сигналу монітора до сполучувача відео ззаду на комп'ютері.
4. Підключіть шнур живлення комп'ютера та монітор до найближчої розетки електромережі.
5. Увімкніть комп'ютер і монітор. Якщо монітор показує зображення, значить, інсталяцію виконано.

2.2 Експлуатація монітору

1 Опис виробу – вигляд спереду



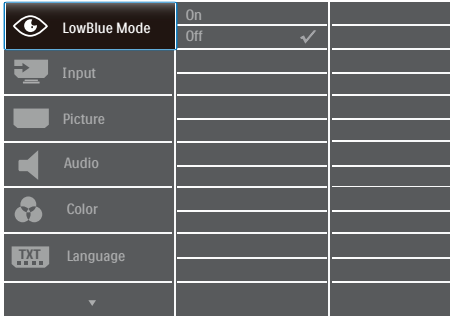
1		Натисніть, щоб увімкнути живлення. Натискайте понад 3 секунди, щоб вимкнути живлення.
2		Доступ до EM. Підтвердіть регулювання EM.
3		Регулювання гучності динаміка. Регулювати EM.
4		Зміна джерела входу сигналу. Регулювати EM.
5		На вибір: FPS, Racing (Перегони), RTS, Gamer 1 (Гравець 1), Gamer 2 (Гравець 2), LowBlue Mode (Режим Низький блакитний) і Off (Вимкнути). Поверніться до попереднього рівня EM.

2 Опис екранного меню

Що таке Екранне Меню (EM)?

Екранне меню (EM) - це особлива характеристика всіх ПК-моніторів Philips. Вона надає можливість регулювати робочі характеристики екрану або вибрати функції моніторів прямо з вікна інструкцій екранного меню. Дружній до користувача інтерфейс екранного меню показаний нижче:

2. Налаштування монітору

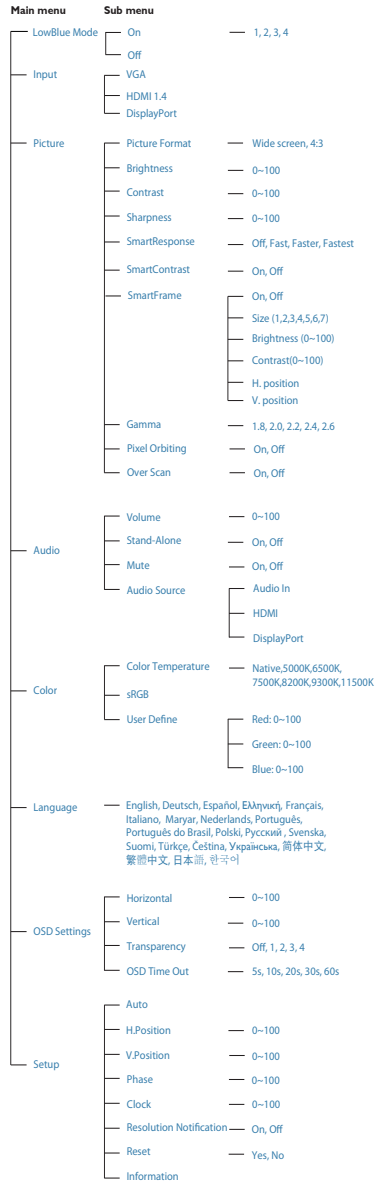


Основні та прості інструкції до контрольних клавіш

Щоб увійти до EM на цьому дисплеї Philips, просто користуйтеся однією кнопкою перемикачання ззаду на рамці дисплею. Єдина кнопка працює як джойстик. Щоб пересувати курсор, просто пересувайте кнопку в чотирьох напрямках. Натисніть кнопку, щоб вибрати бажану опцію.

EM

Нижче подано загальний огляд структури екранного меню. Його можна використовувати пізніше для орієнтації серед різноманітних налаштувань монітору.



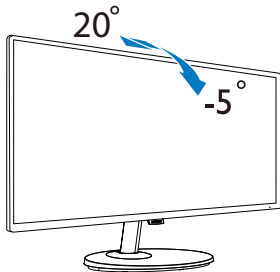
3 Повідомлення про чіткість

Цей монітор створений для оптимальної роботи з оригінальною чіткістю 1920×1080 на 60 Гц. Коли увімкнено живлення монітору на іншій чіткості, на екрані показано попередження: Use 1920×1080 for best results (Користуйтеся 1920 × 1080 на частоті 60 Гц для найкращих результатів).

Показ попередження про первинну чіткість можна вимкнути у Налаштування в EM (екранне меню).

4 Фізична функція

Нахил



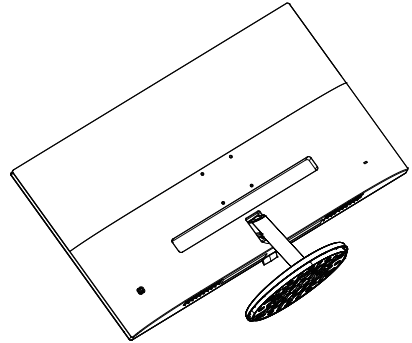
Увага!

- Щоб уникнути можливого пошкодження екрану, як-от відшарування панелі, переконайтеся, що монітор не нахиляється вниз більше ніж на -5 градусів.
- Не натискайте на екран, регулюючи кут нахилу монітору. Тримайтеся виключно за раму.

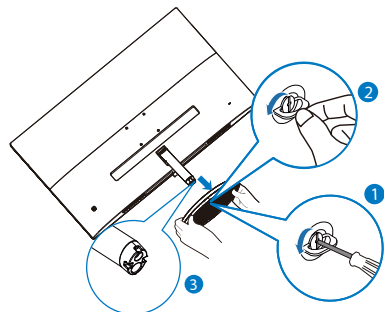
2.3 Зніміть підставку основи та основу

Перш ніж почати розбирати основу монітора, будь ласка, виконайте інструкції, щоб уникнути будь-якого можливого пошкодження або травмування.

- Охайно розташуйте монітор долілиць на гладкій поверхні, щоб не подряпати і не пошкодити екран.

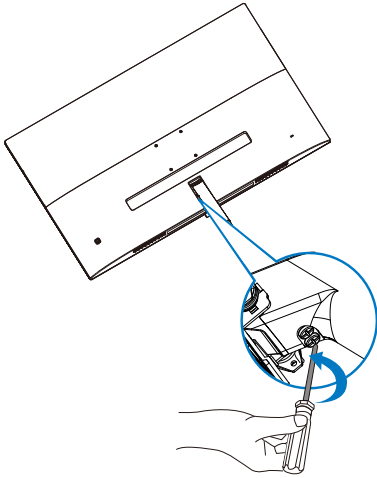


- (1) За допомогою викрутки відкрутіть гвинт, розташований на нижній панелі основи.
- (2) Відкрутіть гвинт унизу основи за допомогою пальців і від'єднайте основу від підставки.



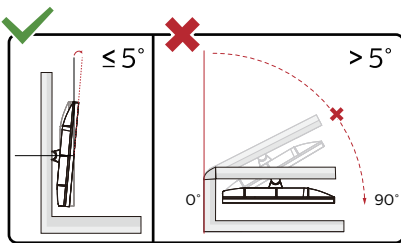
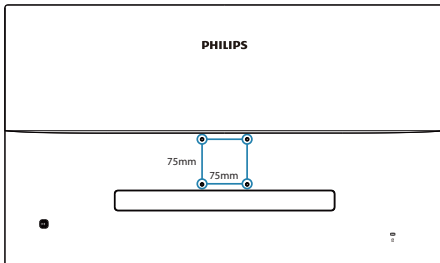
- Викрутіть гвинти з тримача за допомогою викрутки та від'єднайте тримач/підставку від монітора.

2. Налаштування монітору



Примечание

Монітор підходить для 75 мм x 75 мм сумісного з VESA монтажного інтерфейсу. Монтажний гвинт VESA M4. Щодо підвішення на стіну завжди звертайтеся до виробника.



* Дизайн дисплею може відрізнитися від поданого на ілюстрації.

Увага!

- Щоб уникнути можливого пошкодження екрану, як-от відшарування панелі, переконайтеся, що монітор не нахилиється вниз більше ніж на -5 градусів.
- Не натискайте на екран, регулюючи кут нахилу монітору. Тримайтеся виключно за рамку.

3. Оптимізація зображення

3.1 SmartImage

1 Що це?

SmartImage надає попередні налаштування, які оптимізують показ різних типів змісту, динамічно регулюючи яскравість, контраст, колір та чіткість у реальному часі. З чим би ви не працювали: текстові задачі, показ зображень або перегляд відео, Philips SmartImage чудово оптимізує роботу монітору.

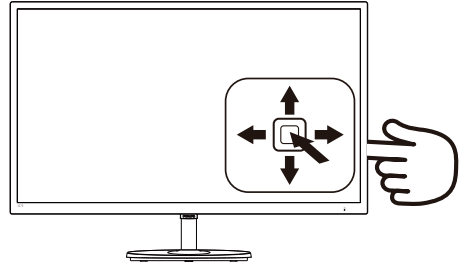
2 Для чого це потрібно?

Вам потрібен монітор, який оптимізує показ Вашого улюбленого змісту? SmartImage динамічно регулює яскравість, контраст, колір та чіткість у реальному часі, щоб покращити якість показу на Вашому моніторі.

3 Як це працює?

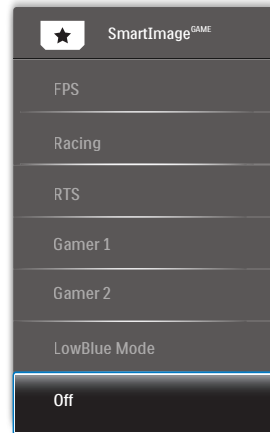
SmartImage – це ексклюзивна передова технологія Philips, яка аналізує показаний на екрані зміст. Залежно від вибраного Вами сценарію, SmartImage динамічно підсилює контраст, насиченість кольору та чіткість зображень, щоб покращити якість показу – все в реальному часі, а Вам слід лише натиснути на єдину кнопку.

4 Як активувати SmartImage?



1. Пересувайте ліворуч, щоб запустити SmartImage на екрані.
2. Перемикайтеся вгору або вниз, щоб зробити вибір FPS, Racing (Перегони), RTS, Gamer 1 (Гравець 1), Gamer 2 (Гравець 2), LowBlue Mode (Режим Низький блакитний) і Off (Вимкнути).
3. Дисплей SmartImage лишатиметься на екрані 5 секунд. Ви також можете пересунути ліворуч, щоб підтвердити вибір.

На вибір: FPS, Racing (Перегони), RTS, Gamer 1 (Гравець 1), Gamer 2 (Гравець 2), LowBlue Mode (Режим Низький блакитний) і Off (Вимкнути).



- FPS: Для FPS (First Person Shooters - "стрілялок"). Покращує показ

- чорних деталей у затемнених сценах.
- Racing (Перегони): Для перегонів. Нашвидший час відповіді і висока насиченість кольорів.
 - RTS: Для RTS (Real Time Strategy - стратегій у реальному часі) вибрану користувачем ділянку можна виділити (через SmartFrame). Якість зображення можна регулювати для виділеної ділянки.
 - Game 1 (Гравець 1): Улюблені налаштування користувача збережено як Гравець 1.
 - Game 2 (Гравець 2): Улюблені налаштування користувача збережено як Гравець 2.
 - LowBlue Mode (Режим Низький блакитний): Режим Низький блакитний дружній до очей. Дослідження показали, що короткі хвили блакитного світла зі світлодіодних дисплеїв можуть шкодити очам і, з плином часу, погіршувати зір, так само, як це робить ультрафіолетове проміння. Розроблений заради вашого здоров'я, режим Philips Низький блакитний застосовує спеціальне ПЗ, аби зменшити шкідливу короткохвильову блакитну частину спектру.
 - Off (Вимкнути): Нема оптимізації за допомогою SmartImage.

3.2 SmartContrast

1 Що це?

Унікальна технологія, яка динамічно аналізує показаний зміст і автоматично оптимізує контрастність РК-монітору, щоб отримати максимальну чіткість. Вона підсилює підсвічення, щоб отримати світліші, чіткіші та яскравіші зображення, або робить підсвічення більш тьмяним, щоб краще показати зображення на темному тлі.

2 Для чого це потрібно?

Ви бажаєте отримати найкращу чіткість та зручність перегляду будь-якого типу змісту. SmartContrast динамічно контролює контраст і регулює підсвічення, щоб отримати чітке яскраве зображення для ігор та відео або показує чіткий, легкий для читання текст для офісної роботи. Зменшивши споживання живлення монітором, Ви зберігаєте кошти на електроенергію і продовжуєте строк роботи монітору.

3 Як це працює?

Коли Ви активуєте SmartContrast, він у реальному часі аналізуватиме зміст, який Ви покажете, щоб регулювати кольори та контролювати інтенсивність підсвічення. Ця функція динамічно підсилює контраст для покращення якості перегляду відео та зображення у відеоіграх.

4. FreeSync



Комп'ютерні ігри довго були недосконалими, оскільки графічні процесори та монітори оновлюються з різною частотою. Інколи графічний процесор може передавати багато нових зображень під час одного оновлення монітора, а монітор показуватиме частини кожного зображення як одне зображення. Це називається "розривання". Гравці можуть усунути проблему розривання за допомогою функції "кадрової синхронізації", але може спостерігатися тремтіння зображення, оскільки графічний процесор очікує запиту монітора щодо оновлення перед відтворенням нових зображень.

У разі використання функції кадрової синхронізації також зменшується час відповіді на введення за допомогою миші та загальна кількість кадрів на секунду. Технологія AMD FreeSync™ усуває усі ці проблеми, дозволяючи графічному процесору оновлювати монітор після готовності нового зображення, забезпечуючи наймовірно плавні, швидкі ігри без розривання.

Далі слідує сумісні графічні карти.

- AMD Radeon R9 Fury X
- AMD Radeon R9 360
- AMD Radeon R7 360
- AMD Radeon R9 295X2
- AMD Radeon R9 290X
- AMD Radeon R9 290
- AMD Radeon R9 285
- AMD Radeon R7 260X
- AMD Radeon R7 260
- Процесор стаціонарного ПК серії A та Мобільні прискорені процесори
 - AMD A10-7890K
 - AMD A10-7 870K
 - AMD A10-7 850K
 - AMD A10-7800
 - AMD A10-7 700K
 - AMD A8-7670K
 - AMD A8-7 650K
 - AMD A8-7600
 - AMD A6-7400K
- Операційна система
 - Windows 10/8.1/8/7
- Графічна карта: Серія R9 290/300 і Серія R7 260
 - Серія AMD Radeon R9 300

5. Технічні характеристики

Зображення/Дисплей	
Тип панелі монітора	IPS технології
Підсвічення	Система W-LED
Розмір панелі	Ширина 31,5 дюймів W (80 см)
Пропорція	16:9
Щільність пікселів	0,364 x 0,364 мм
Контраст (тип.)	1200:1
Оптимальна чіткість	1920x1080 на 60 Гц
Кут перегляду	178° (по горизонталі) / 178° (по вертикалі) на C/R (команда/ відповідь) > 10 (тип.)
Підсилення зображення	SmartImage
Без мерехтіння	ТАК
Кольори дисплею	16,7M
Частота вертикального поновлення	50Гц-75Гц
Частота горизонтальної розгортки	30кГц-83кГц
Палітра кольорів	ТАК
sRGB	ТАК
FreeSync	ТАК
Сполучення	
Вхід сигналу	Аналоговий: VGA; Цифровий: HDMI 1.4, DisplayPort
Вхід/Вихід аудіо	Вхід аудіо ПК, вихід навушника
Сигнал входу	Окрема синхронізація, синхронізація за зеленим
Зручність	
Вбудований динамік	3 Вт x 2
Мови EM	Англійська, німецька, іспанська, грецька, французька, італійська, угорська, голандська, португальська, бразильська португальська, польська, російська, шведська, фінська, турецька, чеська, українська, спрощені китайські ієрогліфи, традиційні китайські ієрогліфи, японська, корейська
Інші зручні пристосування	Кенсінгтонський замок, Кронштейн VESA (75x75mm)
Сумісність із «вмикай та працюй»	DDC/CI, Mac OSX, sRGB, Windows 10/8.1/8/7
Підставка	
Нахил	-5° / +20°

Живлення			
Енергоспоживання	Вхід змінного струму 100 В, 50 Гц	Вхід змінного струму 115 В, 50 Гц	Вхід змінного струму 230 В, 50 Гц
Звичайна робота	40,7 Вт (тип.)	40,8 Вт (тип.)	40,9 Вт (тип.)
Режим сну (очікування)	< 0,3 Вт (тип.)	< 0,3 Вт (тип.)	< 0,3 Вт (тип.)
Режим вимкнути	< 0,3 Вт (тип.)	< 0,3 Вт (тип.)	< 0,3 Вт (тип.)
Розсіяння тепла*	Вхід змінного струму 100 В, 50 Гц	Вхід змінного струму 115 В, 50 Гц	Вхід змінного струму 230 В, 50 Гц
Звичайна робота	138,91 британських теплових одиниць/ годину (тип.)	139,25 британських теплових одиниць/ годину (тип.)	139,59 британських теплових одиниць/ годину (тип.)
Режим сну (очікування)	< 1,02 британських теплових одиниць/ годину (тип.)	< 1,02 британських теплових одиниць/ годину (тип.)	< 1,02 британських теплових одиниць/ годину (тип.)
Режим вимкнути	< 1,02 британських теплових одиниць/ годину (тип.)	< 1,02 британських теплових одиниць/ годину (тип.)	< 1,02 британських теплових одиниць/ годину (тип.)
Світлодіод- індикатор живлення	У режимі: білий, Режим очікування/неробочий: білий (мерехтить)		
Енергопостачання	Built-in (Вбудоване), 100 - 240 В змінного струму, 50/60 Гц		

Габарити	
Виріб з підставкою (ширина x довжина x висота)	731 x 529 x 255 mm
Виріб без підставки (довжина x висота x ширина)	731 x 434 x 63 mm
Виріб з упаковкою (ширина x довжина x висота)	815 x 615 x 224 mm
Маса	
Виріб з підставкою	6,88 кг
Виріб без підставки	5,92 кг
Виріб із упаковкою	10,01 кг

Умови експлуатації	
Температурний діапазон (під час експлуатації)	від 0°C до 40°C
Відносна вологість (під час експлуатації)	від 20% до 80%
Атмосферний тиск (під час експлуатації)	від 700 до 1060 гПа
Температурний режим (зберігання)	від -20°C до 60°C
Відносна вологість (зберігання)	від 10% до 90%
Атмосферний тиск (зберігання)	від 500 до 1060 гПа

Для оточуючого середовища	
Правила про вміст небезпечних речовин (ROHS)	ТАК

5. Технічні характеристики

Для оточуючого середовища	
Упаковка	100% підлягає переробці
Особливі речовини	Корпус на 100% чистий від ПВХ і бромовмісного антипірену
Корпус	
Колір	чорний
Закінчити	Блискучий

Примітка

Ці дані можуть змінюватися без попередження. Завантажте найновішу версію брошури з www.philips.com/support.

5.1 Чіткість і попередньо встановлені режими

- 1 Максимальна чіткість
1920 x 1080 при 75 Гц
- 2 Рекомендована чіткість
1920 x 1080 при 60 Гц

Горизонтальна частота (кГц)	Чіткість	В. частота (Гц)
31,47	720x400	70,09
31,47	640x480	59,94
35,00	640x480	66,67
37,86	640x480	72,81
37,50	640x480	75,00
35,16	800x600	56,25
37,88	800x600	60,32
48,08	800x600	72,19
46,88	800x600	75,00
47,73	832x624	74,55
48,36	1024x768	60,00
56,48	1024x768	70,07
60,02	1024x768	75,03
44,77	1280x720	59,86
60,00	1280x960	60,00
63,89	1280x1024	60,02
79,98	1280x1024	75,03
55,94	1440x900	59,89
65,29	1680x1050	59,95
67,50	1920x1080	60,00

Примітка

Будь ласка, зверніть увагу, що дисплей працює найкраще з первинною чіткістю 1920 X 1080 на 60 Гц. Щоб отримати найкращу якість показу, будь ласка, виокнайте вказівки щодо чіткості.


6. Управління живлення

Якщо Ви маєте сумісну з VESA DPM карту дисплею або ПЗ, інстальоване на ПК, монітор може автоматично зменшувати споживання електроенергії під час бездіяльності. Якщо визначено введення з клавіатури, миші або іншого пристрою введення, монітор автоматично «прокинеться». Наступна таблиця показує споживання електроенергії та повідомляє про цю особливу характеристику енергозбереження:

Визначення управління живленням					
Режим VESA	Відео	Синхронізація по горизонталі	Синхронізація по вертикалі	Використання живлення	Колір світлодіода
Активний	УВІМК.	Так	Так	40,8 Вт (тип.) 56,2 Вт (макс.)	Білий
Режим сну (очікування)	OFF (ВИМКН).	Ні	Ні	0,3 Вт (тип.)	Білий (мерехтить)
Режим вимкнути	OFF (ВИМКН).	-	-	0,3 Вт (тип.)	OFF (ВИМКН).

Наступне налаштування використовується, щоб вимірювати енергоспоживання монітора.

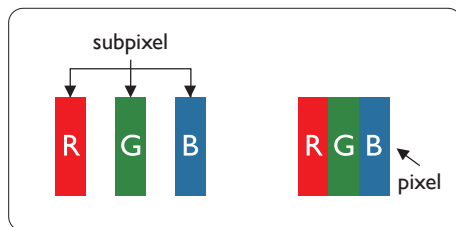
- Первинна чіткість: 1920x1080
- Контраст: 50%
- Яскравість: 90%
- Температура кольору: 6500 К з повною матрицею білого

 **Примітка**
Ці дані можуть змінюватися без попередження.

7. Технічна підтримка та гарантійне обслуговування

7.1 Заява щодо кількості дефектів пікселів пласкопанельних моніторів Philips

Компанія Philips бореться за найвищу якість своїх виробів. Ми застосовуємо найновіші технології та суворо стежимо за якістю виробів. Проте часом не вдається уникнути дефектів пікселів або під-пікселів TFT РК-панелей, які використовуються в пласкопанельних моніторах. Жоден виробник не може гарантувати відсутність дефектів пікселів на всіх панелях. Проте Philips гарантує: будь-який монітор із неприпустимою кількістю дефектів буде полагоджено або замінено згідно гарантії. Ця примітка розповідає про різні типи дефектів пікселів та визначає припустиму кількість дефектів кожного типу. Щоб мати право на заміну або ремонт згідно гарантії, кількість дефектів пікселів на панелі монітору TFT мусить перевищувати ці припустимі рівні. Наприклад, не більше 0,0004 % під-пікселів на моніторі можуть мати дефекти. Крім цього, Philips встановлює вищі стандарти для певних типів або комбінацій різних дефектів, які помітніші за інші. Таку політику наша компанія провадить у всьому світі.



Пікселі та підпікселі

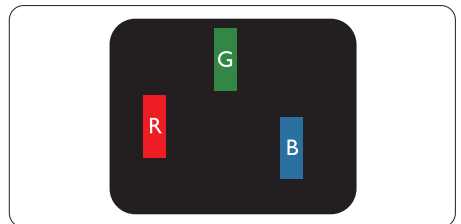
Піксель – або елемент зображення – складається з трьох під-пікселів основних кольорів: червоного, зеленого та синього. Багато пікселів разом складаються в зображення. Коли всі під-пікселі пікселя підсвічені, три кольорові під-пікселі разом виглядають як один білий піксель. Коли всі пікселі темні, три кольорові під-пікселі разом виглядають як один чорний піксель. Інші комбінації підсвічених і темних під-пікселів виглядають як пікселі інших кольорів.

Типи дефектів пікселів

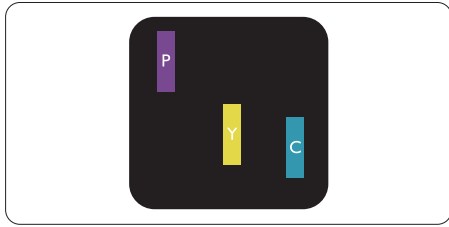
Дефекти пікселів та під-пікселів по-різному виглядають на екрані. Існує дві категорії дефектів пікселів та декілька типів дефектів під-пікселів у кожній категорії.

Дефекти яскравих точок

Дефекти яскравих точок виглядає як пікселі або під-пікселі, які весь час світяться або «увімкнені». Яскрава точка - це під-піксель, який помітний на екрані, коли показано темне зображення. Існують різні типи дефекти світлих точок.

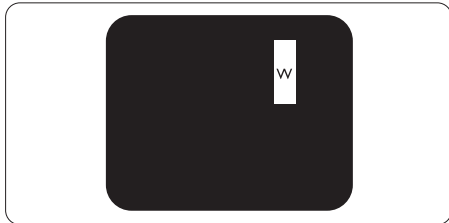


Один підсвічений червоний, зелений або синій під-піксель.



Два сусідні під-пікселі підсвічені:

- Червоний + синій = фіолетовий
- Червоний + зелений = жовтий
- Зелений + синій = лазурний (блакитний)



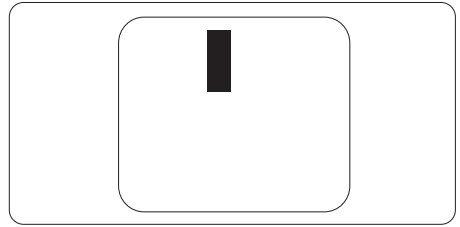
Три сумісні підсвічені під-пікселя (один білий піксель).

⊖ Примітка

Червона або синя яскрава точка мусить бути на 50 % світлішою за сусідні, а зелена – на 30 % яскравішою за сусідні точки.

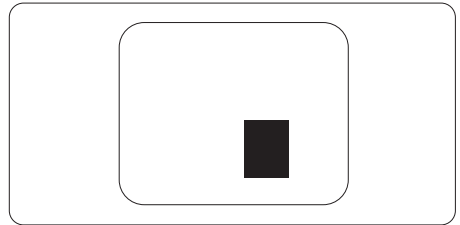
Дефекти чорних точок

Дефект чорних точок виглядає як пікселі або під-пікселі, які завжди темні або «вимкнені». Темна точка – це під-піксель, який виділяється на екрані, коли монітор показує світле зображення. Існують різні типи дефекти чорних точок.



Відстань між дефектами пікселів

Через те, що помітніші ті дефекти пікселів та під-пікселів одного типу, які розташовані близько один від одного, Philips визначив припустиму відстань між дефектами пікселів.



Припустимі дефекти пікселів

Для заміни або ремонту монітору за гарантією через дефекти пікселів протягом гарантійного періоду, кількість дефектів пікселів на панелі монітора TFT Philips мусить перевищити припустиму кількість, вказану в наступних таблицях.

7. Технічна підтримка та гарантійне обслуговування7

ДЕФЕКТИ ЯСКРАВИХ ТОЧОК	ПРИПУСТИМИЙ РІВЕНЬ
1 підсвічений під-піксель	3
2 сусідні підсвічені під-пікселі	1
3 сусідні підсвічені під-пікселі (один білий піксель)	0
Відстань між двома дефектами яскравих точок*	>15мм
Загальна кількість дефектів яскравих точок всіх точок	3
ДЕФЕКТИ ЧОРНИХ ТОЧОК	ПРИПУСТИМИЙ РІВЕНЬ
1 темний під-піксель	5 або менше
2 сусідніх темних під-пікселя	2 або менше
3 сусідніх темних під-пікселя	0
Відстань між двома дефектами чорних точок*	>15мм
Загальна кількість дефектів чорних точок всіх типів	5 або менше
ВСЬОГО ДЕФЕКТІВ ТОЧОК	ПРИПУСТИМИЙ РІВЕНЬ
Загальна кількість дефектів всіх типів яскравих або чорних точок	5 або менше

⊖ Примітка

1 або 2 сусідні дефекти під-пікселів = 1 дефект точки

7.2 Технічна підтримка та гарантійне обслуговування

Щоб отримати детальнішу інформацію про гарантію та додаткову підтримку для цього регіону, відвідайте сайт www.philips.com/support або зверніться до місцевого Центру обслуговування клієнтів Philips.

Гарантійний період вказано у Гарантійній заяві в Посібнику важливої інформації.

Якщо ви бажаєте подовжити строк дії загальної гарантії, у Сертифікованому центрі обслуговування вам запропонують Післягарантійний пакет послуг.

Якщо ви бажаєте скористатися цією послугою, придбайте її протягом 30 календарних днів від дати придбання виробу. Протягом подовженого гарантійного строку обслуговування включає транспортування від вас, ремонт і повернення виробу, проте користувач сплачує всі додаткові кошти.

Якщо Сертифікований партнер з обслуговування не здатен виконати необхідний ремонт згідно пакету подовженої гарантії, ми, по можливості, знайдемо альтернативний спосіб впродовж придбаного вами подовженого гарантійного строку.

Дізнайтеся більше в Представника центру обслуговування Philips або місцевому контактному центрі (за номером обслуговування споживачів).

У списку нижче подано номер Центру обслуговування користувачів Philips.

Місцевий стандартний гарантійний період	Подовжений гарантійний період	Загальний гарантійний період
Залежить від регіону	+ 1 рік	Місцевий стандартний гарантійний період +1
	+ 2 роки	Місцевий стандартний гарантійний період +2
	+ 3 роки	Місцевий стандартний гарантійний період +3

** Необхідно підтвердити покупку і придбати подовжену гарантію.

Примітка

На веб-сторінці підтримки Philips подано Посібник з важливою інформацією щодо регіональної гарячої лінії.

8. Усунення несправностей і розповсюджені питання

8.1 Усунення несправностей

Ця сторінка стосується проблем, які може усунути сам користувач. Якщо Ви спробували ці методи, а проблема не зникла, зверніться до представника служби підтримки Philips.

1 Розповсюджені проблеми

Нема зображення (світлодіод живлення не світиться)

- Переконайтеся, що шнур живлення вставлено до розетки мережі та до монітору ззаду.
- Спочатку переконайтеся, що кнопка живлення спереду на моніторі знаходиться у положенні Вимк., а потім натисніть її, щоб перевести в положення Увім.

Нема зображення (світлодіод живлення - білий)

- Переконайтеся, що комп'ютер увімкнено.
- Переконайтеся, що сигнальний кабель правильно підключений до Вашого комп'ютера.
- Переконайтеся, що не погнулися контакти на тому кінці кабелю монітору, який підключається до монітору. Якщо так - замініть або полагодьте кабель.
- Може бути активована особлива характеристика енергозбереження.

На екрані сказано



Check cable connection


- Переконайтеся, що кабель монітору правильно підключений

до Вашого комп'ютера. (Також див. Стисле Керівництво для Початку Експлуатації).

- Перевірте, чи не зігнулися контакти кабелю монітору.
- Переконайтеся, що комп'ютер увімкнено.

Кнопка АВТО не працює

- Функцію Авто можна застосувати лише в режимі VGA-аналоговий. Якщо результат незадовільний, можна зробити налаштування вручну через EM.

 **Примітка**
Функцію Авто не можна застосувати в режимі DVI-цифровий через те, що в ньому вона не є необхідною.

Очевидні ознаки диму або іскор

- Не виконуйте жодних кроків з усунення несправностей
- Заради безпеки негайно вимкніть монітор з електромережі
- Негайно зверніться до представника сервісного центру Philips.

2 Проблеми зображення

Зображення розташоване не по центру

- Відрегулюйте розташування зображення функцією «Авто» в Головних засобах контролю EM.
- Відрегулюйте розташування зображення за допомогою Фаза/Годинник налаштування в Основний засіб контролю EM. Працює лише в режимі VGA.

Зображення на екрані дрижить

- Перевірте, чи надійно підключений сигнальний кабель до графічної плати або ПК.

Тремтіння по вертикалі



- Відрегулюйте зображення функцією «Авто» в Головних засобах контролю ЕМ.
- Усуньте вертикальні ризики за допомогою Фаза/Годинник налаштування в Основний засіб контролю ЕМ. Працює лише в режимі VGA.

З'являється горизонтальне мерехтіння



- Відрегулюйте зображення функцією «Авто» в Головних засобах контролю ЕМ.
- Усуньте вертикальні ризики за допомогою Фаза/Годинник налаштування в Основний засіб контролю ЕМ. Працює лише в режимі VGA.

Зображення виглядає розпливчастим, нерозбірливим або надто темним

- Відрегулюйте контраст і яскравість в екранному меню.

«Залишкове зображення», «вигорання зображення» або «привид зображення» залишається після вимкнення живлення.

- Неперервний показ непорушного або статичного зображення протягом тривалого часу може викликати «вигорання», також відоме як «залишкове зображення» або «зображення-привид» на екрані. «Вигорання», «залишкове зображення» або «зображення-привид» - це поширене явище у технології панелей РК-моніторів. У більшості випадків «вигорання», «залишкове зображення» або «зображення-привид» поступово зникає протягом певного часу після того, як живлення було вимкнено.

- Завжди вмикайте рухливу екранну заставку, коли лишаєте монітор бездіяльним.
- Завжди активуйте задачу періодичного поновлення екрану, якщо РК-монітор показуватиме незмінний статичний зміст.
- Якщо не увімкнути екранну заставку або періодичне поновлення екрану, це може призвести до серйозного «вигорання» або «залишкового зображення», «зображення-привида», які не зникають і не підлягають ремонту. Гарантія не розповсюджується на вищезгадане пошкодження.

Зображення виглядає спотвореним. Текст нечіткий або має зсуви.

- Встановіть чіткість дисплею ПК на той же режим, на який рекомендовано встановити оригінальну чіткість екрану.

На екрані з'явилися зелені, червоні, сині, темні та білі крапки

- Точки, що лишаються, є звичайною характеристикою рідких кристалів, які використовуються в сучасних технологіях. Детальніше про це почитайте у заяві щодо кількості бракованих пікселів.

* Світло «Живлення увімкнено» надто яскраве і подразнює зір

- Світловий показчик «живлення увімкнено» можна регулювати у Налаштування світлодіода в основних засобах контролю ЕМ.

Щодо подальшого обслуговування, зверніться до Служби підтримки клієнтів Philips, чиї контакти подано в посібнику в розділі Важливої інформації.

* Функції відрізняються залежно від дисплею.

8.2 Загальні розповсюджені питання

Питання 1: Що слід робити, якщо при встановленні монітору екран показує «Неможливо відобразити цей відеорежим»?

Відповідь: Рекомендована чіткість для цього монітора: 1920x1080 на 60 Гц

- Від'єднайте всі кабелі, потім підключіть ПК до монітору, яким Ви користувалися раніше.
- У стартовому меню Windows виберіть панель Налаштування/Контрольна панель. У Вікні контрольної панелі виберіть піктограму Дисплей. На контрольній панелі дисплею виберіть панель «Налаштування». На панелі налаштувань, у віконці «Desktop Area» (ділянка робочого столу) пересуньте повзун на 1920x1080 пікселів.
- Відкрийте «Advanced Properties» (Високотехнологічні властивості) і встановіть Refresh Rate (Частота поновлення) на 60 Гц, потім клацніть по ОК.
- Перестартуйте комп'ютер і повторіть кроки 2 і 3, щоб переконатися, що ПК встановлено на 1920 x 1080 на 60 Гц.
- Вимкніть комп'ютер, відключіть старий монітор і повторно підключіть РК-монітор Philips.
- Увімкніть монітор, потім увімкніть ПК.

Питання 2: Яка рекомендована частота поновлення РК-монітора?

Відповідь: Рекомендована частота поновлення РК-моніторів становить 60 Гц. Якщо на екрані з'являться спотворення, можна встановити частоту 75 Гц, щоб спробувати усунути спотворення.

Питання 3: Що таке файли .inf і .icm? Як інсталювати драйвери (.inf і .icm)?

Відповідь: Це файли драйвера для монітора (.inf і .icm) при першій інсталяції монітора. Виконуйте інструкції в посібнику користувача, і драйвери монітора буде інсталювано автоматично (.inf і .icm).

Питання 4: Як регулювати чіткість?

Відповідь: Ваші відео-карта/ графічний драйвер та монітор разом визначають доступні чіткості. Можна вибрати бажану чіткість на Control Panel (контрольній панелі) Windows® за допомогою «Display properties» (Властивості дисплею).

Питання 5: Як бути, якщо я загублюся під час налаштування монітора через ЕМ?

Відповідь: Просто натисніть на кнопку ОК, потім виберіть «Скинути», щоб повернутися на всі оригінальні фабричні налаштування.

Питання 6: Чи стійкий РК-екран до подряпин?

Відповідь: Рекомендовано не піддавати поверхню панелі надмірним струсам і захищати її як від гострих, так і від тупих предметів. Переконайтеся, що у поводженні з монітором Ви не застосовуєте сили або тиску до поверхні панелі. Це може вплинути на чинність гарантії.

Питання 7: Як чистити поверхню РК-екрану?

Відповідь: Для нормального чищення користуйтеся чистою м'якою тканиною. Для кращого чищення використовуйте ізопропіловий спирт. Не використовуйте інші розчинники, такі як етиловий спирт, етанол, ацетон, гексан тощо.

Питання 8: Чи можна змінити налаштування кольору монітору?

Відповідь: Так, Ви можете змінити налаштування кольору в засобах контролю ЕМ наступним чином,

- Натисніть «ОК», щоб показати ЕМ (екранне меню)
- Натисніть «стрілку вниз», щоб вибрати опцію «Колір», потім натисніть «ОК», щоб увійти до налаштування кольору. Нижче подано три види налаштування.
 1. Color Temperature (Температура кольору): Native, 5000K, 6500K, 7500K, 8200K, 9300K і 11500K. Із налаштуванням у діапазоні 5000K, панель виглядає «теплою», із червоно-білим відтінком, тоді як температура 11500K наділяє зображення «холодним біло-блакитним відтінком».
 2. sRGB: це стандарт налаштування, який забезпечує правильний обмін кольорами між різними пристроями (напр. цифровими камерами, моніторами, принтерами, сканерами тощо)
 3. User Define (За визначенням користувача): Користувач може

вибрати бажані налаштування кольору, регулюючи червоний, зелений та синій кольори.

Примітка

Показник кольору світла, який випромінюється нагрітим предметом. Це вимірювання вказується за абсолютною шкалою (у градусах Кельвіна). Нижчі температури у Кельвінах, такі як 2004 K, «червоні», вищі температури, такі як 9300 K - «блакитні». Нейтральна температура - це білий колір, 6504 K.

Питання 9: Чи можна підключити мій РК-монітор до будь-якого ПК, автоматизованого робочого місця або Макінтош?

Відповідь: Так. Всі РК-монітори Philips повністю сумісні із стандартними ПК, автоматизованими робочими місцями та Макінтош. Може знадобитися адаптер кабелю для підключення монітора до системи Макінтош. Будь ласка, зверніться до розповсюджувача Philips по докладнішу інформацію.

Питання 10: Чи працюють РК-монітори Philips за принципом «Вмикай і працюй»?

Відповідь: Так, монітори сумісні з Windows 10/8.1/8/7 і Mac OSX за принципом «вмикай і працюй».

Питання 11: Що таке «вигорання/прилипання зображення», «залишкове зображення» або «зображення-привид» на РК-панелях?

Відповідь: Неперервний показ непоручного або

статичного зображення протягом тривалого часу може викликати «вигоряння», також відоме як «залишкове зображення» або «зображення-привид» на екрані. «Вигоряння», «залишкове зображення» або «зображення-привид» - це поширене явище у технології панелей РК-моніторів. У більшості випадків «вигоряння», «залишкове зображення» або «зображення-привид» поступово зникає протягом певного часу після того, як живлення було вимкнено. Завжди вмикайте рухливу екранну заставку, коли лишаєте монітор бездіяльним. Завжди активуйте задачу періодичного поновлення екрану, якщо РК-монітор показуватиме незмінний статичний зміст.

 **Увага!**


Серйозні симптоми «вигоряння», «залишкового зображення» або «зображення-привиду» не зникають і не підлягають ремонту. Гарантія не розповсюджується на вищезгадане пошкодження.

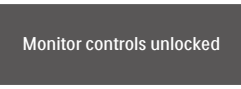
Питання 12: Чому дисплей показує не чіткий текст, а спотворені символи?

Відповідь: Відповідь:РК-монітор найкраще працює з первинною чіткістю 1920 x 1080 на 60 Гц. Будь ласка, користуйтеся цією чіткістю, щоб

отримати найкращу якість зображення.

Питання 13: Як розблокувати / заблокувати «гарячу» клавішу?

Відповідь: Для того, щоб розблокувати / заблокувати «гарячу» клавішу натисніть і утримуйте  протягом 10 секунд, після цього на екрані з'явиться вікно «Увага» зі статусом блокування / розблокування, яке зображено на малюнку нижче.



Monitor controls unlocked



Monitor controls locked

Питання 14: Де знайти Посібник важливої інформації, згаданий у EDFU?

Відповідь: Посібник важливої інформації можна завантажити зі сторінки підтримки Philips.



2019 © TOP Victory Investments Ltd. Всі права застережено.

За виготовлення і розповсюдження виробу відповідає Top Victory Investments Ltd., і Top Victory Investments Ltd. виступає гарантом стосовно виробу. Philips та емблема щита Philips є зареєстрованими торговими марками Koninklijke Philips N.V. і застосовуються згідно ліцензії.

Технічні характеристики можуть змінюватися без попередження.

Версія: M832*EQ2T