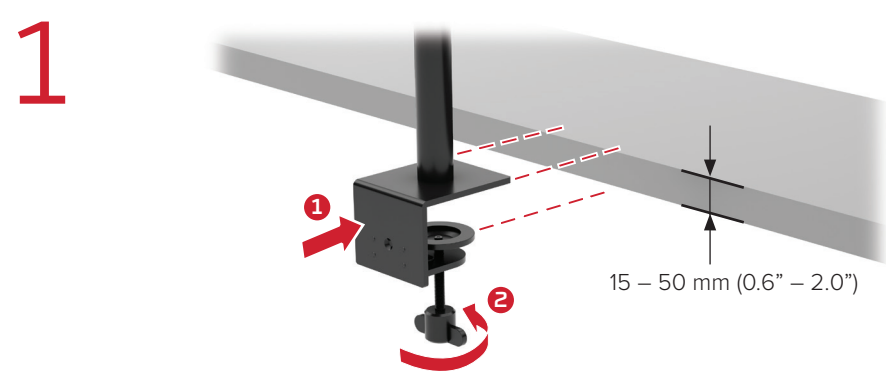
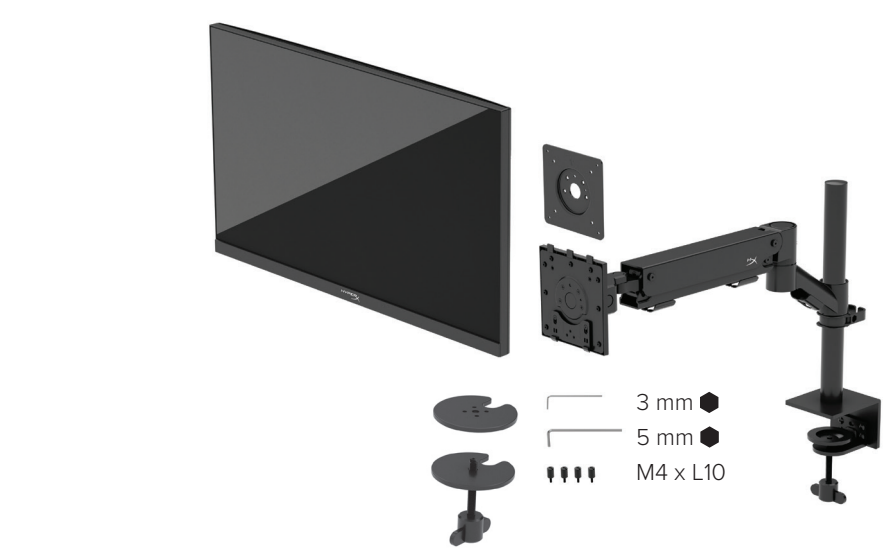


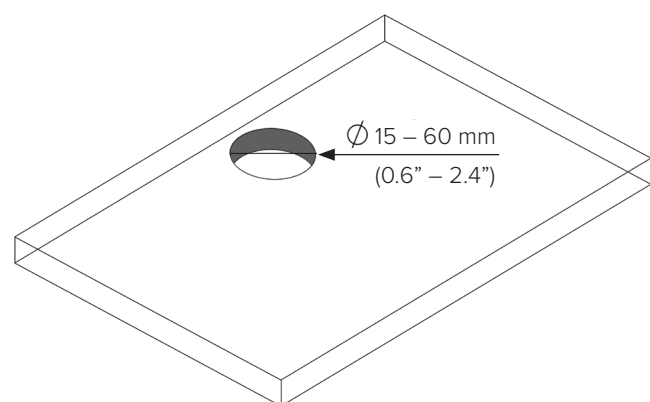
HYPERX

MAXIMUM RESOLUTION: 1920 x 1080 @ 240 Hz

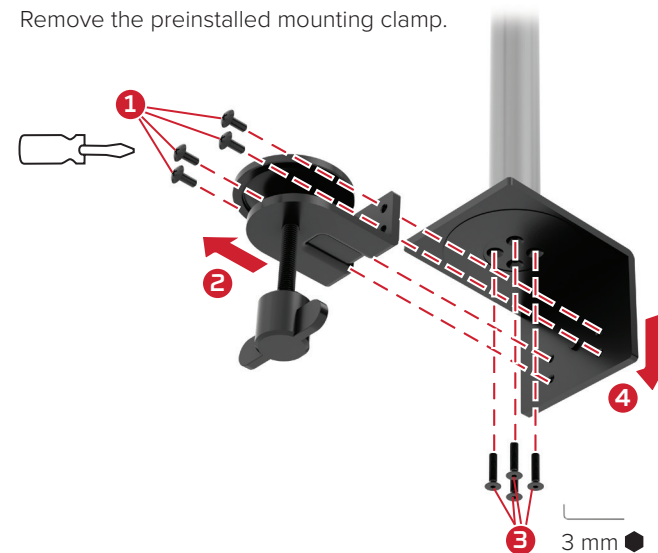
HYPERX
ARMADA 25
FHD GAMING MONITOR



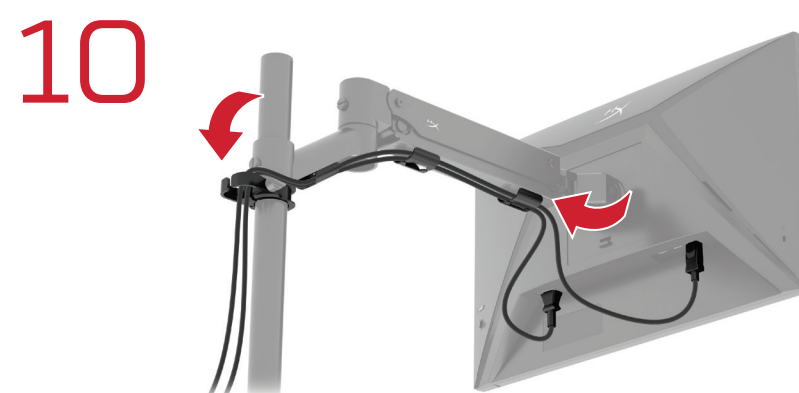
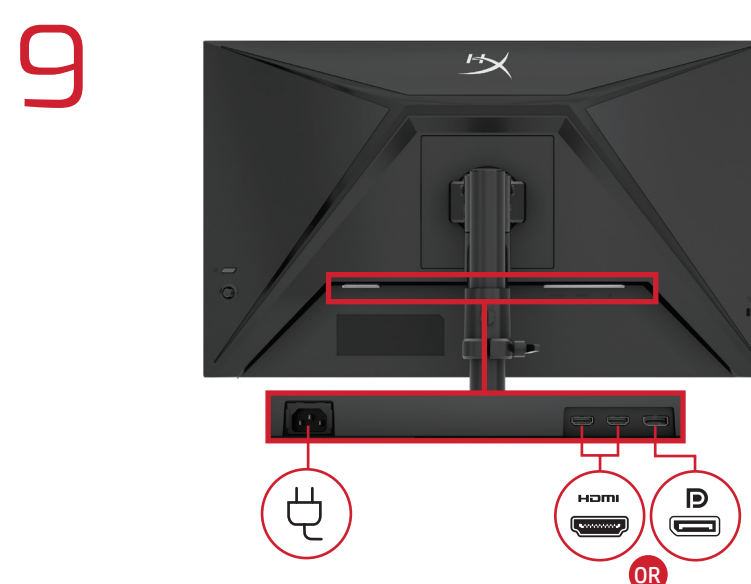
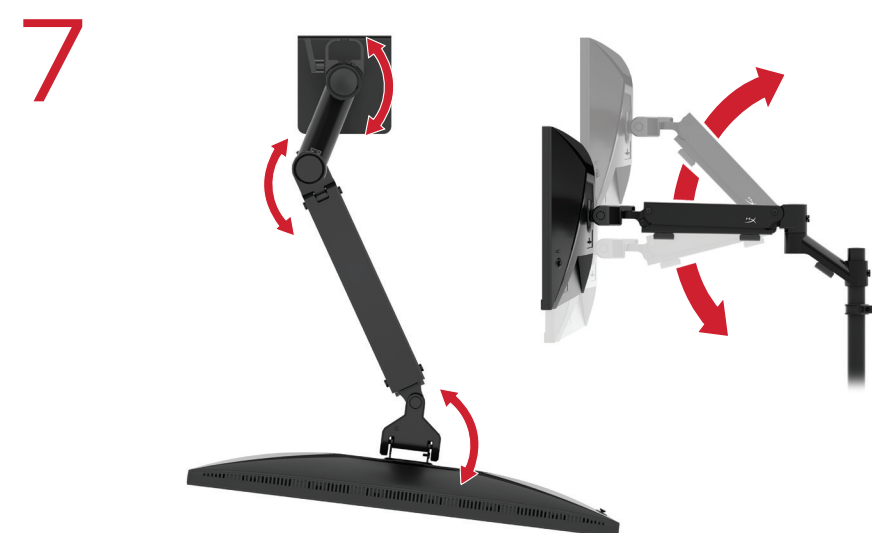
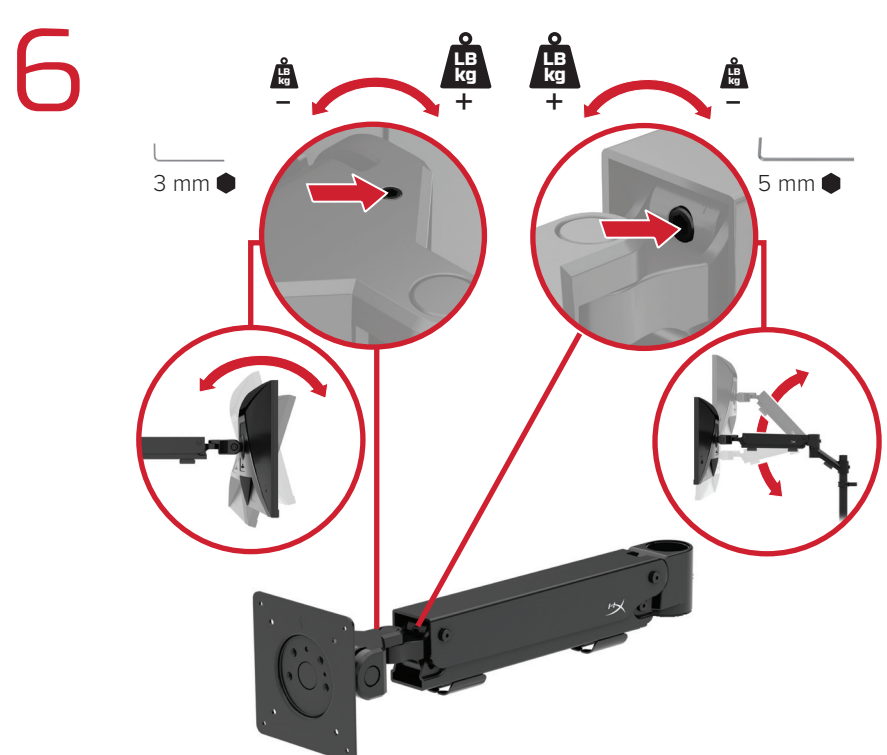
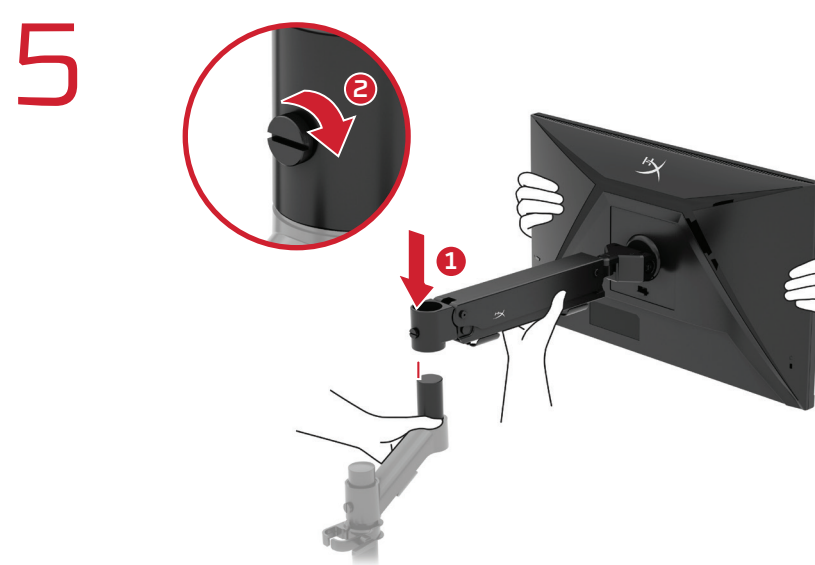
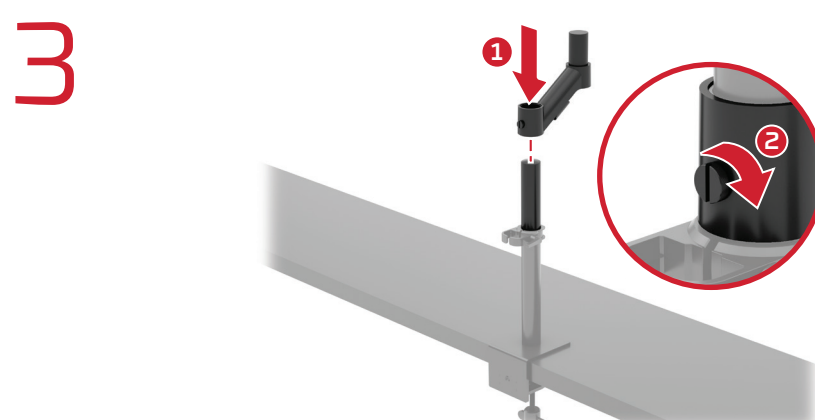
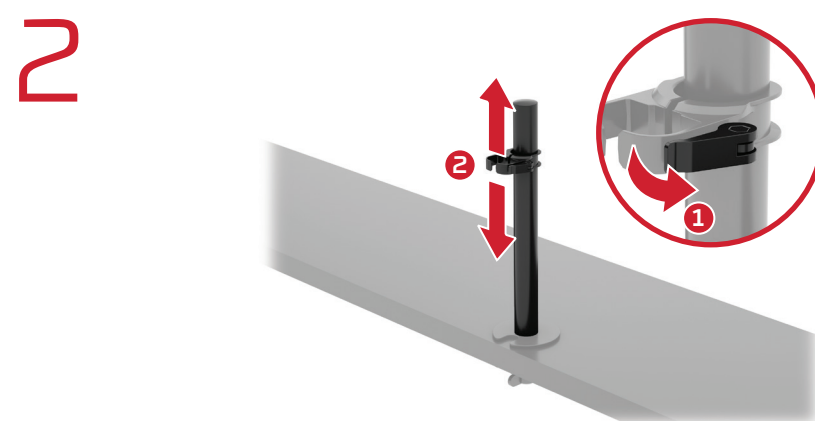
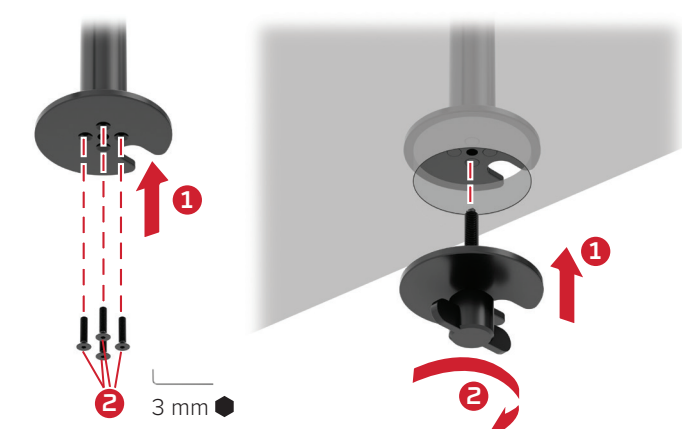
Drill a hole in the desktop.



Remove the preinstalled mounting clamp.



Secure the grommet mount to the pole using the four screws. Then secure the stand to the desk.

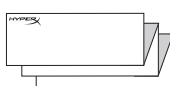


ARMADA 25

Color Side 1:
CMYK + Pantone 186C
+ MATTE AQ.
Color Side 2:
CMYK + Pantone 186C
+ MATTE AQ

Flat size:
16.5 x 21.25 in. (419.1 x 539.75 mm)
Finished size:
16.5 x 4.25 in. (419.1 x 107.95 mm)

Fold 1:
5-panel accordion



ENGLISH

- Drill a hole in the desktop. Remove the preinstalled mounting clamp. Secure the grommet mount to the pole using the four screws. Then secure the stand to the desk.

QUESTIONS OR SETUP ISSUES?

Contact the HyperX support team or see the user manual at: hyperx.gg/support.

HYPERX NGENUITY SOFTWARE

Download the HyperX NGENUITY software at: hyperx.gg/ngenuity.

⚠️ WARNING: To reduce the risk of electric shock, plug the power cord into an AC outlet that is easily accessible at all times. If the power cord has a 3-pin attachment plug, plug the cord into a grounded (earthed) 3-pin outlet.

⚠️ WARNING: To prevent physical injury, do not use this equipment in locations where children are likely to be present.

FRANÇAIS

- Perce un trou dans le bureau. Retire la pince de fixation préinstallée. Fixe le support à œillet sur le poteau avec les quatre vis. Fixe ensuite le support sur le bureau.

QUESTIONS OU PROBLÈMES DE CONFIGURATION?

Contacte l'équipe d'assistance HyperX ou consultez le manuel d'utilisation sur le site: hyperx.gg/support.

LOGICIEL HYPERX NGENUITY

Téléchargez le logiciel HyperX NGENUITY sur hyperx.gg/ngenuity.

⚠️ AVERTISSEMENT: Pour réduire le risque de choc électrique, branche le cordon d'alimentation sur une prise secteur facilement accessible à tout moment. Si la prise du cordon d'alimentation a 3 broches, branche-la à une prise murale à 3 broches connectée à une mise à la terre.

⚠️ AVERTISSEMENT: Pour éviter les accidents, cet équipement ne doit pas être utilisé lorsque des enfants sont présents.

ITALIANO

- Con il trapano, fare un foro nella scrivania. Rimuovere il morsetto di montaggio preinstallato. Fissare il supporto passacavo all'asta utilizzando le quattro viti. Quindi, fissare il supporto alla scrivania.

DOMANDE O DUBBI SULLA CONFIGURAZIONE?

Contattare il team di supporto HyperX oppure consultare il manuale utente all'indirizzo: hyperx.gg/support.

HYPERX NGENUITY SOFTWARE

Scaricare il software HyperX NGENUITY all'indirizzo hyperx.gg/ngenuity.

⚠️ ATTENZIONE: Per evitare il rischio di scosse elettriche, inserire il cavo di alimentazione in una presa CA che risulti sempre facilmente accessibile. Se il cavo di alimentazione termina con una spina a 3 poli, inserire la spina in una presa a 3 fori con messa a terra.

⚠️ ATTENZIONE: Per prevenire il rischio di lesioni fisiche, non utilizzare questa apparecchiatura in luoghi frequentati da bambini.

DEUTSCH

- Bohre ein Loch in die Tischplatte. Entferne die vorinstallierte Montageklammer. Befestige die Durchführung mit den vier Schrauben am Stab. Befestige dann den Ständer am Schreibtisch.

FRAGEN ODER PROBLEME BEI DER EINRICHTUNG?

Wende dich an das HyperX Support-Team oder lies in der Bedienungsanleitung unter hyperx.gg/support nach.

HYPERX NGENUITY SOFTWARE

Lade die HyperX NGENUITY Software unter hyperx.gg/ngenuity herunter.

⚠️ WARNHINWEIS: Stecke das Netzkabel in eine Steckdose, die jederzeit leicht zugänglich ist, um die Gefahr eines Stromschlags zu verringern. Wenn das Netzkabel einen 3-poligen Anschlussstecker hat, stecke das Kabel in eine geerdete 3-polige Steckdose.

⚠️ WARNHINWEIS: Verwende dieses Gerät nicht an Orten, an denen sich Kinder aufhalten können, um Verletzungen zu vermeiden.

POLSKI

- Wywierć otwór w blacie. Zdejmij zamontowany fabrycznie zacisk mocujący. Przymocuj uchwył do statywu za pomocą czterech śrub. Następnie przymocuj podstawkę do biurka.

MASZ PYTANIA LUB PROBLEMY Z KONFIGURACJĄ?

Skontaktuj się z działem pomocy technicznej HyperX lub przeczytaj instrukcję obsługi na stronie hyperx.gg/support.

OPROGRAMOWANIE HYPERX NGENUITY

Pobierz oprogramowanie HyperX NGENUITY ze strony hyperx.gg/ngenuity.

⚠️ OSTRZEŻENIE: aby ograniczyć ryzyko porażenia prądem, podłącz przewód zasilający do gniazdka sieciowego, które będzie zawsze łatwo dostępne. Jeśli przewód zasilający jest wyposażony w 3-stykową wtyczkę, podłącz ją do 3-stykowego gniazdka z uziemieniem.

⚠️ OSTRZEŻENIE: aby zapobiec obrażeniom fizycznym, nie używaj tego produktu w miejscach, w których mogą przebywać dzieci.

ESPAÑOL

- Perfora un agujero en el escritorio. Retira la abrazadera de montaje preinstalada. Asegura los ojales de montaje al palo utilizando los cuatro tornillos. Luego asegura el soporte al escritorio.

¿TIENES ALGUNA PREGUNTA O CONSULTA SOBRE LA INSTALACIÓN?

Ponte en contacto con el equipo de ayuda de HyperX o consulta el manual de usuario en hyperx.gg/support.

HYPERX NGENUITY SOFTWARE

Descarga el software HyperX NGENUITY en hyperx.gg/ngenuity.

⚠️ ADVERTENCIA: Para reducir el riesgo de descarga eléctrica, coloca el enchufe en una entrada de CA que siempre sea accesible. Si el enchufe es de 3 clavijas, enchúfalo en una entrada de 3 clavijas con descarga a tierra.

⚠️ ADVERTENCIA: Para evitar daños físicos, no uses este equipo con niños.

PORTUGUÊS (BRASIL)

- Faça um furo no desktop. Remova o grampo de montagem pré-instalado. Prenda a montagem do anel na haste usando quatro parafusos. Depois prenda o suporte na mesa.

DÚVIDAS OU PROBLEMAS NA INSTALAÇÃO?

Entre em contato com a equipe de suporte HyperX ou consulte o manual do usuário em hyperx.gg/support.

SOFTWARE HYPERX NGENUITY

Faça o Download do software HyperX NGENUITY em hyperx.gg/ngenuity.

⚠️ AVISO: Para reduzir o risco de choque elétrico, conecte o fio de energia em uma saída CA que seja facilmente acessível a qualquer momento. Se o fio de energia possuir uma conexão de 3 pinos, conecte o fio em uma saída de 3 pinos aterrada.

⚠️ AVISO: Para prevenir lesões físicas, não utilize este equipamento em locais onde crianças podem estar presentes.

ČESKY

- Vyvrťte otvor v desce stolu. Sundej předinstalovanou upevňovací svorku. Držák přišroubuj k tyči pomocí čtyř šroubů. Poté stojan upevni ke stolu.

OTÁZKY NEBO PROBLÉMY S NASTAVENÍM?

Kontaktuj tým podpory HyperX nebo si přečti uživatelskou příručku na adrese hyperx.gg/support.

SOFTWARE HYPERX NGENUITY

Stáhni si software HyperX NGENUITY na hyperx.gg/ngenuity.

⚠️ VAROVÁNÍ: Pro snížení nebezpečí úrazu elektrickým proudem napájecí šňůru zapoj do zásuvky střídavého napětí, k níž je za všech okolností snadný přístup. Pokud je napájecí šňůra zakončena zástrčkou s 3 kolký, zástrčku zapoj do uzemněné zásuvky na tři kolký.

⚠️ VAROVÁNÍ: Aby nedošlo ke zranění, zařízení nepoužívej na místech, kde se mohou zdržovat děti.

РУССКИЙ

- Просверлите отверстие в столе. Снимите заранее установленный монтажный зажим. Закрепите монтажную втулку на стойке с помощью четырех винтов. Затем закрепите подставку на столе.

ВОЗНИКЛИ ВОПРОСЫ ИЛИ ПРОБЛЕМЫ С НАСТРОЙКОЙ?

Свяжитесь со службой технической поддержки HyperX или обратитесь к руководству пользователя по адресу hyperx.gg/support.

ПРОГРАММНОЕ ОБЕСПЕЧЕНИЕ HYPERX NGENUITY

Загрузите программное обеспечение HyperX NGENUITY с веб-сайта hyperx.gg/ngenuity.

⚠️ ПРЕДУПРЕЖДЕНИЕ: Чтобы снизить риск поражения электрическим током, вставляйте шнур питания в легко доступную розетку переменного тока. Если шнур питания имеет 3-контактную вилку, вставьте его в заземленную 3-контактную розетку.

⚠️ ПРЕДУПРЕЖДЕНИЕ: Во избежание травм не используйте это оборудование в местах, где могут находиться дети.

КАЗАКША

- Жұмыс үстелінде саңылау тесіңіз. Алдын ала орнатылған бекіту қысқышын алыңыз. Втулка қондырғысын полюске төрт бұрандамен бекітіңіз. Содан кейін тіректі тақтаға бекітіңіз.

СҰРАҚАР НЕМЕСЕ ОРНАТУ КЕЗІНДЕ ҚИЫНДЫҚАР ТҮЙЫНДАДЫ МА?

HyperX қолдау қызметіне хабарласыңыз немесе hyperx.gg/support мекенжайы бойынша пайдаланушы нұсқаулығын қараңыз.

HYPERX NGENUITY БАҒДАРЛАМАЛЫҚ ЖАСАҚТАМАСЫ HYPERX NGENUITY

бағдарламалық жасақтамасын hyperx.gg/ngenuity веб-сайтынан жүктеп алыңыз.

⚠️ ЕСКЕРТУ: Ток соғу қаупін азайту үшін, қуат сымын барлық ұрықта оңай қол жеткізуге болатын АТ розеткасына жалғаныз. Қуат сымында 3 істікті тіркеме тығыны бар болса, сымды жерге қысқа тұйықталған (жерге тұйықталған) 3 істікті розеткаға жалғаңыз.

⚠️ ЕСКЕРТУ: Жаракаттанудың алдын алу үшін бұл жабдықты балалар болуы мүмкін жерлерде пайдаланбаңыз.

繁體中文

- 在桌面上钻出一个孔。取下预先安装的固定夹具。使用四个螺钉将索环安装座固定于支架上。然后将支架固定于桌面。

有任何疑問或安裝問題？

請聯繫 HyperX 技術支援或於以下網址查閱使用手冊：hyperx.gg/support.

HYPERX NGENUITY 軟體

下載 HyperX NGENUITY 軟體，網址為 hyperx.gg/ngenuity。

⚠️ 警告：為降低觸電風險，請將電源線插入隨時可以輕鬆插拔的交流電源插座。如果電源線帶有 3 孔插頭，請將電源線插入接地 3 孔插座。

⚠️ 警告：為防止人身傷害，請勿在可能有兒童在場的場所使用本設備。

简体中文

- 在桌面上钻出一个孔。取下预先安装的固定挂钩。使用四个螺钉将索环支架固定到杆上。然后将支架固定到桌上。

有疑问或遇到问题？

请联系 HyperX 支持团队或访问以下网站查阅用户手册：hyperx.gg/support。

HYPERX NGENUITY 软件

访问以下网站下载 HyperX NGENUITY 软件：hyperx.gg/ngenuity。

⚠️ 警告：为降低触电风险，请将电源线插入可以随时轻松使用的交流电插座。如果电源线上有 3 针连接器头，请将电源线插入接地的 3 针插座。

⚠️ 警告：为防止人身伤害，请不要在可能有儿童在场的地方使用本设备。

日本語

- デスクトップに穴を開けます。それまでに取り付けられていたマウントクランプを取り外します。4本のネジを使用してグロメットマウントを穴にしっかりと固定します。それから、スタンドを机に固定します。

設置に関するご質問

HyperXサポートチームにお問い合わせいただくか、hyperx.gg/supportにあるユーザーマニュアルを参照してください。

HYPERX NGENUITYソフトウェア

HyperX NGENUITYソフトウェアを hyperx.gg/ngenuity からダウンロードしてください。

⚠️ 警告：感電のリスクを抑えるため、電源コードはいつでも手の届くコンセントに挿してください。電源コードの差し込みプラグが3ピンである場合は、3ピンのアース付きコンセントに挿してください。

⚠️ 警告：けがを防ぐために、この機器はお子様がいる場所では使用しないでください。

한국어

- 데스크톱에 구멍을 뚫습니다. 사전 설치된 장착 클램프를 제거합니다. 네 개의 나사를 사용하여 그로메트 마운트를 기둥에 고정합니다. 그런 다음 스탠드를 책상에 고정합니다.

질문 또는 설정 문제가 있으십니까?

HyperX 지원팀에 문의하시거나 hyperx.gg/support에 있는 사용자 설명서를 참조하십시오.

HYPERX NGENUITY 소프트웨어

hyperx.gg/ngenuity에서 HyperX NGENUITY 소프트웨어를 다운로드하십시오.

⚠️ 경고: 감전의 위험을 줄이려면 전원 코드를 항상 쉽게 이용할 수 있는 AC 콘센트에 꽂으십시오. 전원 코드가 3핀 부피 플러그가 있는 경우 해당 코드를 잡지된 3핀 콘센트에 꽂으십시오.

⚠️ 경고: 신체적 상해를 방지하려면 어린이가 갈 수 있는 장소에서는 이 장비를 사용하지 마십시오.

العربية

- اصنع ثقبًا في سطح المكتب. أزل مشبك التركيب المثبت مسبقًا. اربط جهاز تثبيت الحامل بالعمود باستخدام أربعة براغي. ثم اربط الحامل بالمكتب.

أي أسئلة أو مشكلات في الإعداد؟

اتصل بفريق دعم HyperX أو راجع دليل المستخدم على hyperx.gg/support.

برنامج HYPERX NGENUITY

قم بتنزيل برنامج HyperX NGENUITY على hyperx.gg/ngenuity.

⚠️ تحذير: لتقليل خطر حدوث صدمة كهربائية، قم بتوصيل سلك الطاقة بأخذ تيار متردد يمكن الوصول إليه بسهولة في جميع الأوقات. إذا كان لسلك الطاقة قابس توصيل ثلاثي السنون، فوصل السلك في المأخذ الموزع (الأرضي) الذي يتضمن ثلاثة سنون.

⚠️ تحذير: لمنع حدوث إصابة جسدية، لا تستخدم هذه المعدة في المواقع حيث من المحتمل أن يتواجد الأطفال.

UKRAЇНСЬКА

- Просвердліть отвір у робочому столі. Зніміть заздалегідь встановлений кріпильний затискач. Закріпіть кронштейн із втулкою на штанзі за допомогою чотирьох гвинтів. Потім закріпіть стійку на столі.

ВИНИКЛИ ЗАПИТАННЯ АБО ПРОБЛЕМИ СТОСОВНО НАЛАШТУВАННЯ?

Зверніться до служби підтримки HyperX або дивіться посібник користувача на сайті hyperx.gg/support.

ПРОГРАМНЕ ЗАБЕЗПЕЧЕННЯ HYPERX NGENUITY

Завантажте програмне забезпечення HyperX NGENUITY за посиланням: hyperx.gg/ngenuity.

⚠️ ПОПЕРЕДЖЕННЯ! Щоб зменшити ризик ураження електричним струмом, під'єднайте шнур живлення до розетки, що знаходиться в завжди, легкодоступному місці. Якщо шнур живлення має 3-контактну вилку, вставте шнур у заземлену 3-контактну розетку.

⚠️ ПОПЕРЕДЖЕННЯ! Щоб уникнути фізичних травм, не використовуйте це обладнання в місцях можливої присутності дітей.



For regulatory, certification, and environmental information, including Restriction of Hazardous Substances (RoHS), scan the QR code, or go to www.hp.com/go/regulatory.

Pour obtenir des informations sur la réglementation, la certification et l'environnement, y compris la restriction des substances dangereuses (RoHS), scanne le code QR ou visitez le site: www.hp.com/go/regulatory.

Per informazioni relative all'ambiente, alle certificazioni e alla normativa, ivi incluse le informazioni RoHS (Restriction of Hazardous Substances), scannenizzare il QR code o visitare il sito www.hp.com/go/regulatory.

Für Informationen zu Vorschriften, Zertifizierung und Umweltschutz, einschließlich der Beschränkung gefährlicher Stoffe (RoHS), scanne den QR-Code oder besuche www.hp.com/go/regulatory.

Aby uzyskać informacje dotyczące przepisów, certyfikacji i ochrony środowiska, w tym ograniczenia dotyczące użycia substancji niebezpiecznych (RoHS), zeskanuj kod QR lub przejdź do witryny www.hp.com/go/regulatory.

Para información regulatoria, certificatoria y ambiental, incluyendo la Restricción de sustancias peligrosas (Directiva RoHS), escanee el código QR o visita www.hp.com/go/regulatory.

Para informações regulatórias, de certificado e ambientais, incluindo restrições de substâncias perigosas (RoHS), escaneeie o código QR, ou visite o site em www.hp.com/go/regulatory.

Pro informace o předpisech, certifikaci a ochraně životního prostředí, včetně omezení používání některých nebezpečných látek (RoHS), si naskenuj QR kód nebo navštiv www.hp.com/go/regulatory.

Для получения информации о нормативно-правовом соответствии, сертификации и защите окружающей среды, в том числе об ограничении содержания опасных веществ (RoHS), отсканируйте QR-код или перейдите на страницу www.hp.com/go/regulatory.

Нормативтік, сертифікатту және қоршаған орта, соның ішінде қауіпті заттардың шектеуі (RoHS) туралы ақпарат алу үшін QR кодын сканерлеңіз немесе www.hp.com/go/regulatory сайтына өтіңіз.

有關法規、認證和環境資訊，包括有害物質限制 (RoHS)，請掃描 QR 碼，或造訪 www.hp.com/go/regulatory。

有关法规、认证和环境信息，包括有害物质限制指令 (RoHS)，请扫描二维码，或访问 www.hp.com/go/regulatory。

特定有害物質使用限制指令(RoHS)を含む規制、認定、環境情報については、QRコードをスキャンするか www.hp.com/go/regulatory にアクセスしてください。

유해물질 사용제한 지침(RoHS, Restriction of Hazardous Substances)을 비롯한 규제, 인증 및 환경 정보를 보려면 QR 코드를 스캔하거나 www.hp.com/go/regulatory로 이동하십시오.

لتسور على المعلومات التنظيمية والشهقات والمعلومات البيئية، بما في ذلك قيود استخدام المواد الخطرة (RoHS)، قم بالصح الضوئي لرمز الاستجابة السريعة أو ائتقلى إلى www.hp.com/go/regulatory.

Для отримання нормативної, сертифікаційної та екологічної інформації, зокрема про обмеження використання небезпечних речовин (RoHS), відскануйте QR-код або перейдіть на сайт www.hp.com/go/regulatory.

PRINTER: Replace this box with Printed- In (P) Statement(s) as per spec.
NOTE: This box is simply a placeholder. Pl Statement(s) do not have to fit inside the box but should be placed in this area.



N22239-B21

HYPERX