



Серія PRO

ПК-монітор

PRO MP275 (3PC3)

PRO MP275P (3PC3)

Посібник користувача

Зміст

Початок експлуатації	3
Комплект містить	3
Встановлення підставки монітора	4
Регулювання монітора	6
Загальний огляд монітора	8
Підключення монітора до ПК.....	11
Налаштування ЕМ.....	12
Navi Key (Клавіша навігації).....	12
Гарячі клавіші.....	12
Меню ЕМ.....	13
Professional (Професійний)	13
Image (Зображення)	15
Input Source (Джерело входу).....	17
Navi Key (Клавіша навігації).....	17
Setting (Налаштування).....	18
Технічні характеристики	19
Попередньо налаштовані режими показу.....	21
Усунення несправностей.....	22
Правила техніки безпеки	23
Сертифікат TÜV Rheinland.....	25
Сертифікат ENERGY STAR.....	25
Примітки про нормативи.....	26

Редакція

V1.0, 2023/12

Початок експлуатації

У цьому розділі наведено інформацію про налаштування апаратного забезпечення. Підключаючи пристрої, будьте обережні, утримуючи їх. Користуйтеся заземленим ремінцем на зап'ясток, щоб уникати статичної електрики.

Комплект містить

Монітор	PRO MP275	PRO MP275P
Документація	Короткий посібник користувача	
Акcesуари	Підставка	Підставка з гвинтом(ами)
	Основа підставки	Підставка підставки з гвинтом(ами)
	Шнур живлення	
Кабелі	Кабель High Speed HDMI™ Cable (додатково)	



Важливо

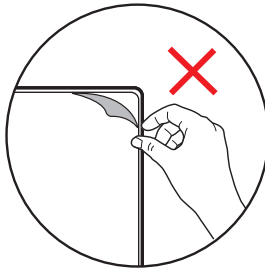
- Зверніться у місце придбання або до розповсюджувача, якщо будь-який предмет пошкоджений або відсутній.
- Вміст комплекту може відрізнятися залежно від країни.
- Шнур живлення з комплекту надано ексклюзивно для цього монітору. Він не може застосовуватися з іншим виробами.

Встановлення підставки монітора



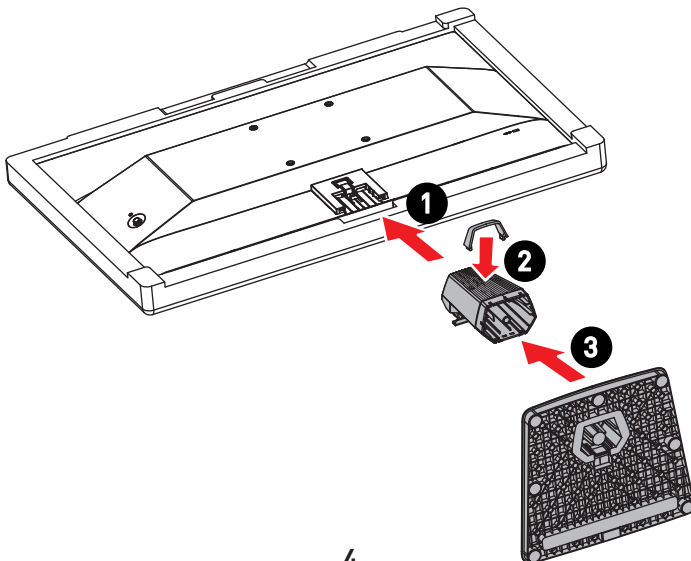
Важливо

- Розташуйте монітор на м'якій захищеній поверхні, щоб уникнути подряпин на панелі дисплею.
- Не застосовуйте до панелі гострі предмети.
- На цьому виробі НЕМА захисної плівки, яку могли б зняти користувачі! Будь-які механічні пошкодження виробу, включаючи зняття поляризаційної плівки, можуть вплинути на гарантію!



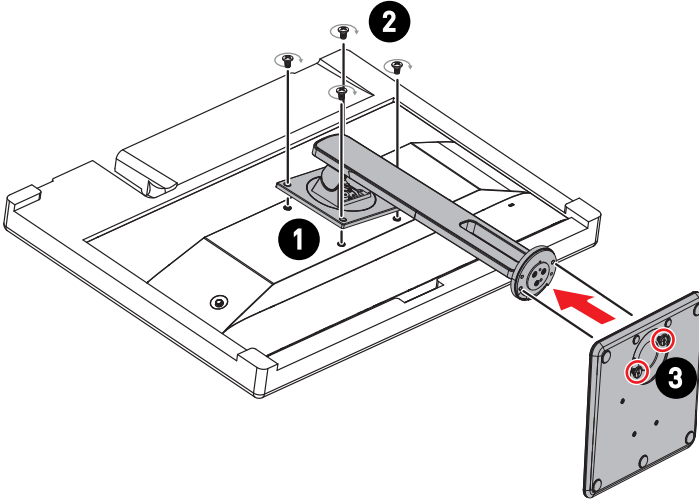
PRO MP275

1. Залиште монітор в його захисній упаковці з поролону. Зрівняйте і злегка проштовхніть кронштейн підставки до жолобка монітора, доки він не закріпиться на своєму місці.
2. Зрівняйте і злегка натискайте на організатор кабелів у бік підставки, доки він не закріпиться на місці.
3. Зрівняйте і злегка проштовхніть основу в бік підставки, доки вона не закріпиться на своєму місці.
4. Перш ніж встановлювати монітор вертикально, переконайтеся, що конструкцію підставки правильно встановлено.



PRO MP275P

1. Залиште монітор в його захисній упаковці з поролону. Зрівняйте кронштейн підставки з жолобком на моніторі.
2. Закріпіть гвинтами кронштейн підставки.
3. Приєднайте основу до підставки і затягніть гвинт основи, щоб закріпити її.
4. Перш ніж встановлювати монітор вертикально, переконайтеся, що конструкцію підставки правильно встановлено.



Важливо

Задню панель монітора можна використати для підвішування на стіну. Зверніться до розповсюджувача по правильний набір для монтажу на стіну.

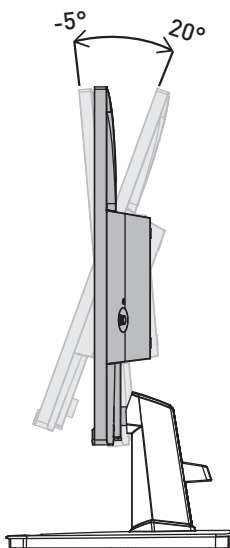
Регулювання монітора

Цей монітор створено для максимізації комфорту перегляду завдяки здатностям до регулювання.

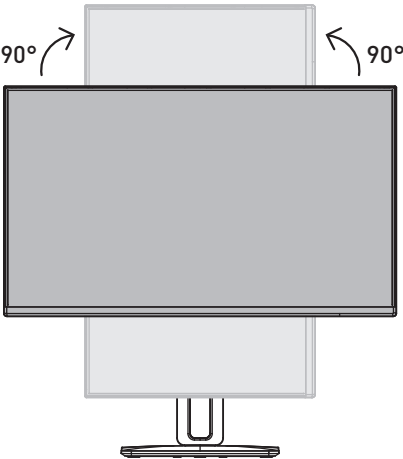
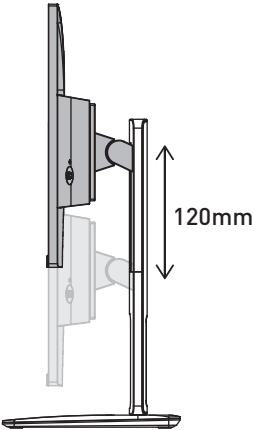
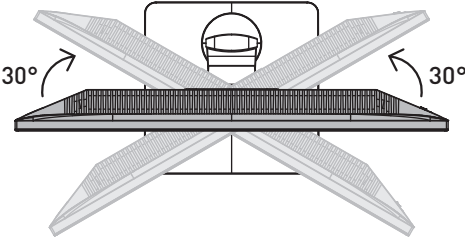
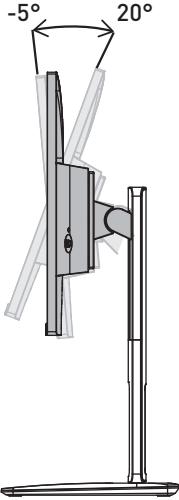


- Уникайте торкатися панелі дисплею, регулюючи монітор.
- Перед обертанням трохи відхиліть монітор назад.

PRO MP275

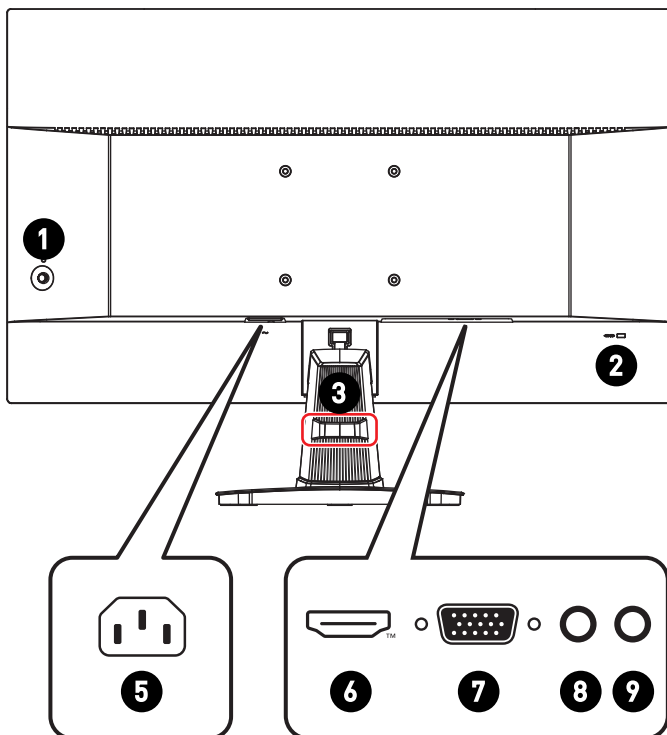


PRO MP275P

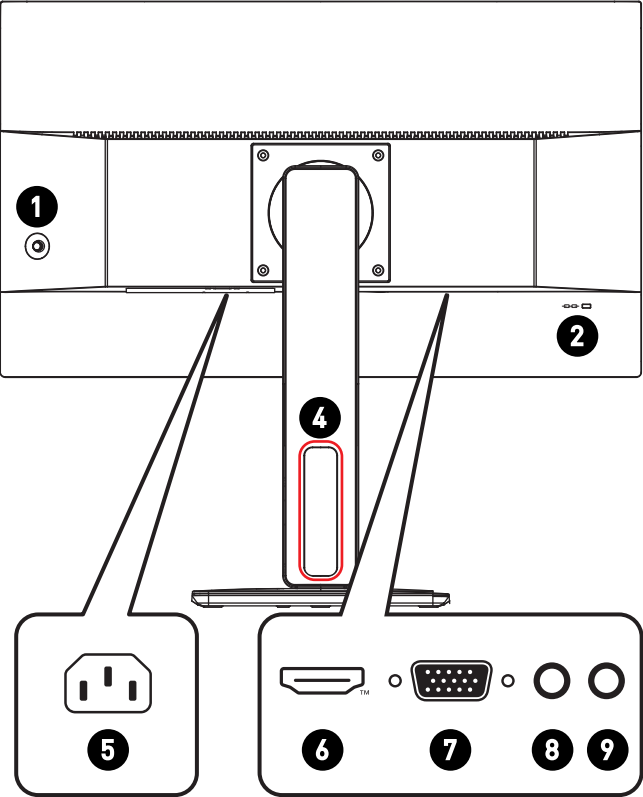


Загальний огляд монітора

PRO MP275



PRO MP275P

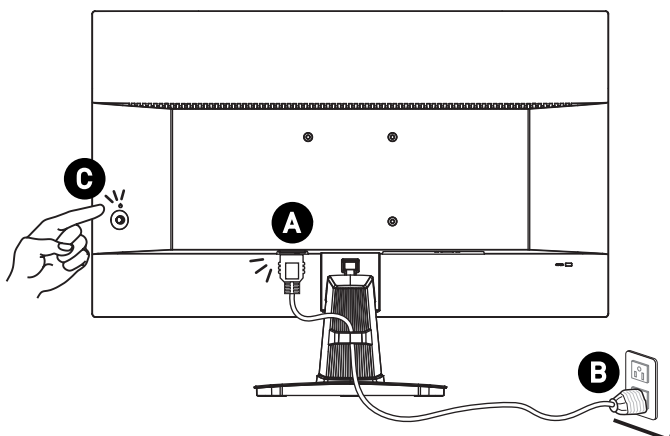


1	Power Button (Кнопка живлення) і Navi Key (Клавiша навігації)
2	Kensington замок
3	Організатор кабелів
4	Отвір для прокладення кабелю
5	Гніздо живлення
6	 <p>З'єднувач HDMI™ <small>HIGH-DEFINITION MULTIMEDIA INTERFACE</small></p> <p>Підтримує 1920x1080 на 100 Гц за визначенням HDMI™ 1.4b.</p>
7	Порт D-Sub
8	<p>Гніздо входу лінії</p> <p>Для відтворення аудіо з динаміків при користуванні портом D-Sub підключіть контакт виходу лінії пристрою до цього контакту входу лінії.</p>
9	Гніздо для навушників

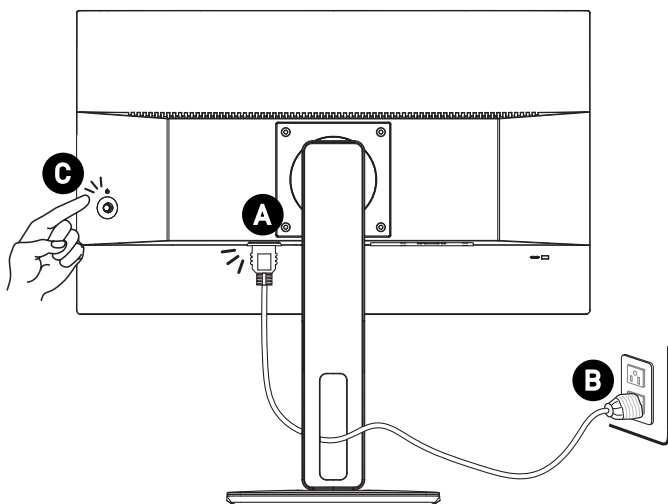
Підключення монітора до ПК

1. Вимкніть комп'ютер.
2. Підключіть відеокабель від монітора до комп'ютера.
3. Підключіть Шнур живлення до гнізда живлення на моніторі. (Рисунок А)
4. Підключіть шнур живлення до розетки електромережі. (Рисунок В)
5. Увімкніть монітор. (Рисунок С)
6. Подайте живлення на комп'ютер, і монітор автоматично визначить джерело сигналу.

PRO MP275



PRO MP275P



Налаштування ЕМ

У цій главі надано важливу інформацію про Налаштування ЕМ.

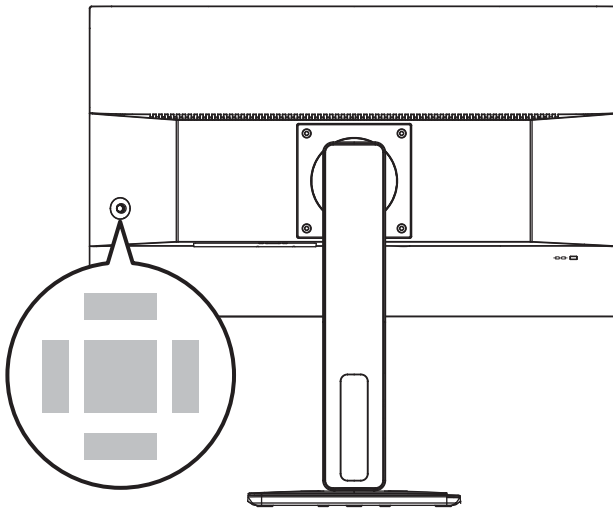


Важливо

Будь-яка інформація може змінюватися без попереднього попередження.

Наві Key (Клавiша навігації)

Монітор оснащений Navi Key (Клавiша навігації) - різнонапрямним засобом контролю для переходу по пунктам екранного меню (ЕМ).



Up (Вгору)/ Down (Вниз)/ Left (Зліва)/ Right (Справа):

- Вибір меню та елементів функції
- регулювання значень функції
- вхід до/вихід з меню функцій

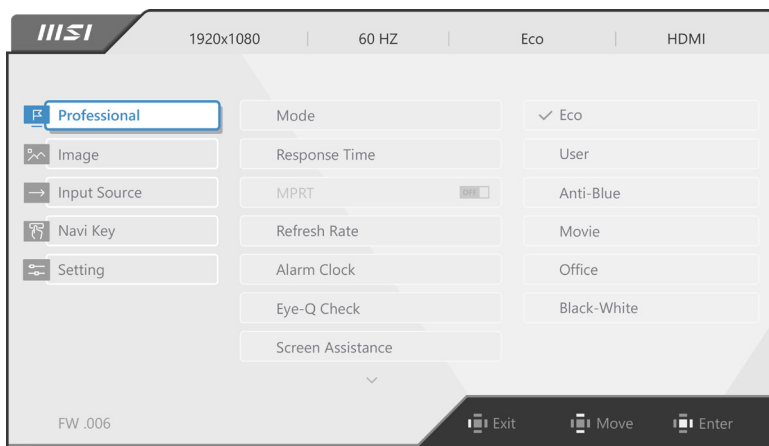
Посередині:

- Запуск ЕМ (екранного меню)
- Вхід до підменю
- Підтвердження вибору або налаштування

Гарячі клавiші

- Користувачі можуть увійти у меню попередньо налаштованих функцій, пересуваючи Navi Key (Клавiша навігації) Up (Вгору), Down (Вниз), Left (Зліва) або Right (Справа), коли ЕМ бездіяльне.
- Можна пристосувати власні гарячі клавiші, щоб входити до різних меню функцій.

Меню EM



Professional (Професійний)

Меню 1 рівня	Меню 2/3 рівня	Опис								
Mode (Режим)	Eco	<ul style="list-style-type: none"> • Кнопкою «Вгору» або «Вниз» вибирайте і робіть попередній перегляд ефектів режиму. • Натисніть середню кнопку, щоб підтвердити і застосувати тип режиму. 								
	User (Користувач)									
	Anti-Blue (Проти блакитного)									
	Movie (Кіно)									
	Office (Офіс)									
	Black-White (Чорно-біле)									
Response Time (Час відповіді)	Normal (Звичайний)	<ul style="list-style-type: none"> • Якщо встановити Найшвидше, це максимально скоротить час відповіді і допоможе виправити розмиті зображення під час швидких ігор. 								
	Fast (Швидко)									
	Fastest (Найшвидше)									
MPRT	OFF (ВИМКН.)	<ul style="list-style-type: none"> • MPRT доступне, коли частота поновлення вище 85 Гц. • Активація MPRT вплине на: <table border="1" data-bbox="561 1214 927 1391"> <thead> <tr> <th>Функція, що зазнала впливу</th> <th>Статус функції</th> </tr> </thead> <tbody> <tr> <td>» Яскравість</td> <td rowspan="2">Неможливо вибрати</td> </tr> <tr> <td>» Час відповіді</td> </tr> <tr> <td>» HDCR</td> <td rowspan="2">Встановити на Вимкн.</td> </tr> <tr> <td>» Adaptive-Sync</td> </tr> </tbody> </table>	Функція, що зазнала впливу	Статус функції	» Яскравість	Неможливо вибрати	» Час відповіді	» HDCR	Встановити на Вимкн.	» Adaptive-Sync
	Функція, що зазнала впливу		Статус функції							
» Яскравість	Неможливо вибрати									
» Час відповіді										
» HDCR	Встановити на Вимкн.									
» Adaptive-Sync										
ON (УВИМКН.)										

Меню 1 рівня	Меню 2/3 рівня		Опис							
Refresh Rate (Частота поновлення)	Location (Розташування)	Left Top (Зліва вгорі)	<ul style="list-style-type: none"> Розташування регулюється в Меню EM. Натисніть середню кнопку, щоб підтвердити і застосувати розташування Частоти поновлення. Цей монітор працює на частоті поновлення екрану, попередньо встановленій в операційній системі. 							
		Right Top (Справа вгорі)								
		Left Bottom (Зліва внизу)								
		Right Bottom (Справа внизу)								
	OFF (ВИМКН.)									
ON (УВИМКН.)										
Alarm Clock (Будильник)	Location (Розташування)	Left Top (Зліва вгорі)	<ul style="list-style-type: none"> Після налаштування часу натисніть Середню кнопку, щоб активувати таймер. Можна вручну відновити попередньо налаштований Будильник після втрати і відновлення живлення змінного струму. 							
		Right Top (Справа вгорі)								
		Left Bottom (Зліва внизу)								
		Right Bottom (Справа внизу)								
	OFF (ВИМКН.)									
	15:00	00:01-99:59								
	30:00									
45:00										
60:00										
Eye-Q Check	OFF (ВИМКН.)		<ul style="list-style-type: none"> Виберіть Вимк., щоб вимкнути Eye-Q Check. Активація Eye-Q Check вплине на: <table border="1" data-bbox="561 917 927 1118"> <thead> <tr> <th>Функція, що зазнала впливу</th> <th>Статус функції</th> </tr> </thead> <tbody> <tr> <td>» Частота поновлення</td> <td rowspan="4">Встановити на Вимкн.</td> </tr> <tr> <td>» Будильник</td> </tr> <tr> <td>» Допомога екрану</td> </tr> <tr> <td>» Інфо. На Екрані</td> </tr> </tbody> </table>	Функція, що зазнала впливу	Статус функції	» Частота поновлення	Встановити на Вимкн.	» Будильник	» Допомога екрану	» Інфо. На Екрані
	Функція, що зазнала впливу	Статус функції								
	» Частота поновлення	Встановити на Вимкн.								
	» Будильник									
	» Допомога екрану									
» Інфо. На Екрані										
Amsler Grid (Сітка Амслера)		<ul style="list-style-type: none"> Виберіть «Сітка Амслера» для перевірки центрального поля зору. 								
Astigmatism (Астигматизм)		<ul style="list-style-type: none"> Виберіть «Астигматизм», щоб перевірити нечітке бачення. 								
Posture Correction (Виправлення постави)		<ul style="list-style-type: none"> Виберіть «Виправлення постави», щоб покращити поставу під час сидіння. 								


Меню 1 рівня	Меню 2/3 рівня	Опис				
Screen Assistance (Допомога екрану)	None (Жодного) 	<ul style="list-style-type: none"> Користувачі можуть регулювати Допомога екрану в будь-якому режимі. 				
Screen Size (Розмір екрану)	Auto (Авто) 4:3 16:9	<ul style="list-style-type: none"> Можна регулювати Розмір екрану за будь-яких режиму, чіткості і частоти поновлення. 				
Adaptive-Sync	OFF (ВИМКН.) ON (УВИМКН.)	<ul style="list-style-type: none"> Adaptive-Sync запобігає розривам екрану. Активация Adaptive-Sync вплине на: <table border="1" data-bbox="564 715 928 821"> <thead> <tr> <th>Функція, що зазнала впливу</th> <th>Статус функції</th> </tr> </thead> <tbody> <tr> <td>» MPRT</td> <td>Встановити на Вимкн.</td> </tr> </tbody> </table>	Функція, що зазнала впливу	Статус функції	» MPRT	Встановити на Вимкн.
Функція, що зазнала впливу	Статус функції					
» MPRT	Встановити на Вимкн.					

Image (Зображення)

Меню 1 рівня	Меню 2/3 рівня	Опис
Brightness (Яскравість)	0-100	<ul style="list-style-type: none"> Відрегулюйте Яскравість згідно освітленню оточення.
Contrast (Контраст)	0-100	<ul style="list-style-type: none"> Правильно відрегулюйте Контраст, щоб не напружувати очі.
Sharpness (Різкість)	0-5	<ul style="list-style-type: none"> Різкість покращує розбірливість і деталі зображень.
Image Enhancement (Підсилення зображення)	OFF (ВИМКН.) Weak (Слабкий) Medium (Середня) Strong (Сильний) Strongest (Найсильніший)	<ul style="list-style-type: none"> Підсилення зображення вдосконалює краї зображення, робить їх різкішими.
Low Blue Light (Низький рівень блакитного світла)	OFF (ВИМКН.) ON (УВИМКН.)	<ul style="list-style-type: none"> Низький рівень блакитного світла захищає очі від блакитного світла. Активованій Низький рівень блакитного світла регулює колірну температуру екрану до більш жовтуватого відтінку. Коли режим встановлено на Проти блакитного, обов'язково активувати Низький рівень блакитного світла.

Меню 1 рівня	Меню 2/3 рівня	Опис						
HDCR	OFF (ВИМКН.)	<ul style="list-style-type: none"> HDCR підсилює якість зображення, збільшуючи контраст зображень. Активація HDCR <table border="1"> <thead> <tr> <th>Функція, що зазнала впливу</th> <th>Статус функції</th> </tr> </thead> <tbody> <tr> <td>» Яскравість</td> <td>Неможливо вибрати</td> </tr> <tr> <td>» MPRT</td> <td>Встановити на Вимкн.</td> </tr> </tbody> </table>	Функція, що зазнала впливу	Статус функції	» Яскравість	Неможливо вибрати	» MPRT	Встановити на Вимкн.
	Функція, що зазнала впливу		Статус функції					
» Яскравість	Неможливо вибрати							
» MPRT	Встановити на Вимкн.							
	ON (УВИМКН.)							
Color Temperature (Колірна температура)	Cool (Холодна)	<ul style="list-style-type: none"> Кнопку «Вгору» або «Вниз» вибирайте і робіть попередній перегляд ефектів режиму. Натисніть середню кнопку, щоб підтвердити і застосувати тип режиму. 						
	Normal (Звичайний)							
	Warm (Тепла)							
	Customization (Пристосування)		R (0-100)					
		G (0-100)						
		B (0-100)						
Auto Config		<ul style="list-style-type: none"> Лише для D-Sub це налаштування буде виділено сірим після визначення інших джерел входу. 						
Clock (Годинник)	0-100	<ul style="list-style-type: none"> Регулювати налаштування Годинника. Лише для D-Sub це налаштування буде виділено сірим після визначення інших джерел входу. 						
Phase (Фаза)	0-100	<ul style="list-style-type: none"> Відрегулювати налаштування фази. Лише для D-Sub це налаштування буде виділено сірим після визначення інших джерел входу. 						
H. Position (Горизонтальне розташування)	0-100	<ul style="list-style-type: none"> Регулювати налаштування горизонтального розташування. Лише для D-Sub це налаштування буде виділено сірим після визначення інших джерел входу. 						
V. Position (Вертикальне розташування)	0-100	<ul style="list-style-type: none"> Регулювати налаштування вертикального розташування. Лише для D-Sub це налаштування буде виділено сірим після визначення інших джерел входу. 						

Input Source (Джерело входу)

Меню 1 рівня	Меню 2 рівня	Опис
HDMI™		<ul style="list-style-type: none"> Користувачі можуть регулювати Джерело входу в будь-якому режимі.
D-Sub		
Auto Scan (Авто Скан)	OFF (ВИМКН.)	<ul style="list-style-type: none"> Можна користуватися Клавіша навігації, щоб вибрати Джерело входу у поданому нижче статусі: <ul style="list-style-type: none"> Коли Авто Скан встановлено на ВИМКН., а монітор встановлено на режим енергозбереження; Коли на моніторі показано повідомлення No Signal (Нема сигналу).
	ON (УВИМКН.)	

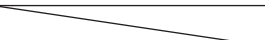


Navi Key (Клавіша навігації)

Меню 1 рівня	Меню 2 рівня	Опис
Up (Вгору)	OFF (ВИМКН.)	<ul style="list-style-type: none"> Всі елементи клавіші навігації можна регулювати з ЕМ.
Down (Вниз)	Brightness (Яскравість)	
Left (Лівий)	Mode (Режим)	
Right (Правий)	Alarm Clock (Будильник)	
	Input Source (Джерело входу)	
	Refresh Rate (Частота поновлення)	
	Info. On Screen (Інфо. На Екрані)	
	Audio Volume (Гучність аудіо)	

Setting (Налаштування)

Меню 1 рівня	Меню 2 рівня	Опис				
Language (Мова)	繁體中文	<ul style="list-style-type: none"> Слід натиснути Середню кнопку, щоб підтвердити і застосувати налаштування Мова. Мова - це незалежне налаштування. Особисте налаштування мови користувачами замість фабричне за замовчуванням. Коли Скидання встановлено на Так, мова не зміниться. 				
	English					
	Français					
	Deutsch					
	Italiano					
	Español					
	한국어					
	日本語					
	Русский					
	Português					
	简体中文					
	Bahasa Indonesia					
	Türkçe					
	(Скоро буде додано більше мов)					
Transparency (Прозорість)	0-5	<ul style="list-style-type: none"> Користувачі можуть регулювати Прозорість у будь-якому режимі. 				
OSD Time Out (Тайм-аут EM)	5-30 сек	<ul style="list-style-type: none"> Користувачі можуть регулювати Тайм-аут EM у будь-якому режимі. 				
Power Button (Кнопка живлення)	OFF (ВИМКН.)	<ul style="list-style-type: none"> Коли встановлено на ВИМКН., можна натиснути кнопку живлення, щоб вимкнути монітор. 				
	Standby (Очікування)	<ul style="list-style-type: none"> Коли встановлено в Очікування, можна натиснути кнопку живлення, щоб вимкнути панель і підсвічення. 				
Info. On Screen (Інфо. На Екрані)	OFF (ВИМКН.)	<ul style="list-style-type: none"> Інформацію про статус монітор буде показано праворуч на екрані. Активація Інфо на екрані вплине на: <table border="1" data-bbox="505 1145 927 1232"> <thead> <tr> <th>Функція, що зазнала впливу</th> <th>Статус функції</th> </tr> </thead> <tbody> <tr> <td>» Eye-Q Check</td> <td>Встановити на Вимкн.</td> </tr> </tbody> </table> 	Функція, що зазнала впливу	Статус функції	» Eye-Q Check	Встановити на Вимкн.
	Функція, що зазнала впливу		Статус функції			
» Eye-Q Check	Встановити на Вимкн.					
ON (УВИМКН.)						
Audio Volume (Гучність аудіо)	0-100	<ul style="list-style-type: none"> Гучність аудіо можна регулювати в будь-якому режимі. 				
Reset (Скинути)	YES (ТАК)	<ul style="list-style-type: none"> Можна скинути і відновити налаштування EM на оригінальні в будь-якому режимі. 				
	NO (НІ)					

Технічні характеристики

Монітор	PRO MP275	PRO MP275P
Розмір	27 дюймів	
Викривлення	Плаский	
Тип панелі	IPS	
Чіткість	1920x1080 (FHD)	
Пропорція	16:9	
Яскравість SDR (у нітах)	300	
Пропорція контрасту	1000:1	
Частота поновлення	100 Гц	
Час відповіді	<ul style="list-style-type: none"> • 1 мсек (MPRT) • 4 мсек (GTG) 	
Вхід/вихід	<ul style="list-style-type: none"> • 3'єднувач HDMI™ x1 • Порт D-Sub x1 • Гніздо входу лінії x1 • Гніздо для навушників x1 	
Кути огляду	178°(гориз.) , 178°(вертик.)	
DCI-P3*/ sRGB	74% / 93%	
Обробка поверхні	Проти відблиску	
Кольори дисплею	16,7М	
Динамік	2 x 2 Вт	
Параметри Живлення Монітора	100 – 240 В змінного струму, 50/60 Гц, 1,5 А	
Енергоспоживання	<ul style="list-style-type: none"> • Увімкнення живлення < 21 Вт • Очікування < 0,5 Вт • Вимкнення живлення < 0,3 Вт 	
Регулювання (нахил)	-5° – 20°	
Регулювання (висоти)		0 ~ 120 мм
Регулювання (шарніру)		-30° – 30°
Регулювання (обертання)		-90° – 90°
Kensington замок	Так	

Монітор		PRO MP275	PRO MP275P
Монтаж VESA		<ul style="list-style-type: none"> • Тип пластини: 100 x 100 мм • Тип гвинта: M4 x 10 мм • Діаметр різьби: 4 мм • Крок різьби: 0,7 мм • Довжина різьби: 10 мм 	
Розміри (Ш x В x Т)		612,1 x 456,8 x 207,2 мм	612,1 x 422,4 x 228,9 мм
Вага	Нетто	3,8 кг	5,4 кг
	Брутто	5,9 кг	7,4 кг
Використання	Робоча	<ul style="list-style-type: none"> • Температура: Від 0°C до 40°C • Відносна вологість повітря: Від 20% до 90%, без утворення конденсату • Висота над рівнем моря: 0 – 5000 м 	
	Пам'ять	<ul style="list-style-type: none"> • Температура: Від -20°C до 60°C • Відносна вологість повітря: Від 10% до 90%, без утворення конденсату 	

* За стандартами тестування CIE1976.

Попередньо налаштовані режими показу



Важливо

Будь-яка інформація може змінюватися без попереднього попередження.

Стандартний	Чіткість		HDMI™	D-Sub
VGA	640x480	на 60 Гц	V	V
		на 67 Гц	V	V
		на 72 Гц	V	V
		на 75 Гц	V	V
Dos-Mode	720x480	на 60 Гц	V	
	720x576	на 50 Гц	V	
SVGA	800x600	на 56 Гц	V	V
		на 60 Гц	V	V
		на 72 Гц	V	V
		на 75 Гц	V	V
XGA	1024x768	на 60 Гц	V	V
		на 70 Гц	V	V
		на 75 Гц	V	V
SXGA	1280x1024	на 60 Гц	V	V
		на 75 Гц	V	V
WXGA+	1440x900	на 60 Гц	V	V
WSXGA+	1680x1050	на 60 Гц	V	V
Full HD	1920x1080	на 60 Гц	V	V
		на 85 Гц	V	
		на 100 Гц	V	
Роздільна здатність відео в часі	480P		V	
	576P		V	
	720P		V	
	1080P на 60 Гц		V	

Усунення несправностей

Світлодіод живлення вимкнено.

- Знову натисніть кнопку живлення монітора.
- Перевірте, чи правильно підключений шнур живлення монітора.

Нема зображення.

- Перевірте, чи правильно встановлено графічну карту комп'ютера.
- Перевірте, чи комп'ютер і монітор підключено до розеток електромережі, і розетки увімкнено.
- Перевірте, чи правильно підключений сигнальний кабель монітора.
- Комп'ютер може бути в режимі очікування. Натисніть будь-яку клавішу, щоб активувати монітор.

Зображення на екрані має неправильний розмір або неправильно відцентровано.

- Див. Попередньо налаштовані режими показу, щоб встановити налаштування комп'ютера на ті, що підходять для показу на моніторі.

Не працює технологія Plug & Play.

- Перевірте, чи правильно підключений шнур живлення монітора.
- Перевірте, чи правильно підключений сигнальний кабель монітора.
- Перевірте, чи комп'ютер і графічна карта сумісні з Plug & Play.

Піктограми, шрифти або екран розпливчасті, тремтливі, або виникла проблема кольорів.

- Уникайте будь-яких подовжувачів для кабелів відео.
- Відрегулюйте яскравість і контраст.
- Відрегулюйте колір RGB або налаштуйте колірну температуру.
- Перевірте, чи правильно підключений сигнальний кабель монітора.
- Перевірте, чи нема зігнутих контактів на з'єднувачі сигнального кабелю.

Монітор починає мерехтити і показує хвилі.

- Змініть частоту поновлення, щоб вона відповідала можливостям монітора.
- Поновіть драйвери графічної карти.
- Тримайте монітор подалі від електричних пристроїв, що можуть викликати електромагнітну інтерференцію.

Правила техніки безпеки

- Уважно і ретельно прочитайте правила техніки безпеки.
- Слід взяти до уваги всі застереження і попередження, вказані на пристрої або в Посібнику користувача.
- Послуги має надавати тільки компетентний персонал.

Живлення

- Перед тим, як підключати обладнання до розетки, перевірте, чи безпечна напруга живлення, і чи правильно її відрегульовано на значення 100~240 В.
- Якщо шнур живлення оснащено штепсельною виделкою з 3 контактами, не знімайте цей захисний контакт заземлення з виделки. Обладнання можна підключати тільки до заземленої розетки електромережі.
- Переконайтеся, що електромережу в місці інсталяції оснащено запобіжником з номінальним значенням 120/240 В, 20 А (макс.).
- Коли пристрій не буде використовуватися протягом тривалого часу, завжди виймайте шнур живлення з розетки або вимикайте розетку електромережі, щоб звести енергоспоживання до нуля.
- Прокладіть шнур живлення там, де на нього не наступатимуть. Не кладіть нічого на шнур живлення.
- Якщо цей пристрій оснащено адаптером, користуйтеся лише адаптером змінного струму, наданим MSI і схваленим для застосування із цим пристроєм.

використання

- Щоб зменшити імовірність проблем із перегріванням, не розташовуйте пристрій на м'яких, нестійких поверхнях і не затуляйте вентиляційні отвори.
- Користуйтеся пристроєм лише на твердих, рівних і стійких поверхнях.
- Щоб запобігти падінню пристрою, прикріпіть його до робочого столу, стіни або нерухомого предмету застібкою від падіння, що надійно підтримуватиме пристрій на місці.
- Щоб запобігти пожежі або удару струмом, бережіть пристрій від вологи і високої температури.
- Не залишайте обладнання у неконтрольованому середовищі з температурою зберігання вище 60°C або нижче -20°C, що може пошкодити обладнання.
- Максимальна температура експлуатації - приблизно 40°C.
- Під час чищення пристрою обов'язково виймайте штепсельну виделку з розетки. Для чищення використовуйте м'яку ганчірку, а не промислові хімічні речовини. Ніколи не наливайте рідину в отвір. Це може пошкодити обладнання або спричинити ураження електрострумом.
- Тримайте подалі від обладнання предмети зі сильним магнітним або електричним полем.

- У разі виникнення ситуацій, які описано нижче, обладнання має перевірити обслуговуючий персонал.
 - Пошкоджено шнур живлення або штепсель.
 - В обладнання проникла рідина.
 - Обладнання потрапило під дію вологи.
 - Пристрій неправильно працює, або ви не можете на нього вплинути, щоб він запрацював згідно Посібника користувача.
 - Обладнання впало і пошкодилось.
 - Обладнання має очевидні ознаки пошкодження.

Сертифікат TÜV Rheinland

Сертифікат про Low Blue Light (Низький рівень блакитного світла) TÜV Rheinland

Є свідчення, що блакитне світло втомлює очі та спричиняє дискомфорт в них. Тепер MSI пропонує монітори з сертифікатом про низький рівень блакитного світла TÜV Rheinland, щоб забезпечити комфорт і здоров'я очей. Виконуйте нижчеподані інструкції, щоб зменшити симптоми, що розвиваються від тривалого впливу екранів і блакитного світла.



Low Blue Light
(Software
Solution)

www.tuv.com

- Розташуйте екран на відстані 50-70 см (20-28 дюймів) від очей і трохи нижче за рівень очей.
- Регулярно навмисно кліпайте очима - це допоможе зменшити напругу в очах після тривалого часу за екраном.
- Робіть перерви по 20 хвилин кожні 2 години.
- Дивіться не на екран і дивіться на віддалені предмети щонайменше 20 секунд під час цих перерв.
- Під час перерв робіть вправи на розтягнення, щоб послабити напругу і біль в тілі.
- Вмикайте додаткову функцію Low Blue Light (Низький рівень блакитного світла).

Сертифікат TÜV Rheinland про Flicker Free (Відсутність мерехтіння)

• TÜV Rheinland тестували цей виріб на наявність видимого і невидимого людському оку мерехтіння дисплею, яке втомлює очі користувачів.

• TÜV Rheinland визначили перелік тестів, які встановлюють мінімальні стандарти для різних діапазонів частот. Перелік тестів засновано на міжнародних стандартах або стандартах, розповсюджених в індустрії, проте він є ширшим за ці вимоги.

• Виріб було тестовано у лабораторії згідно цих критеріїв.

• Ключові слова «відсутність мерехтіння» підтверджують, що пристрій не має видимого і невидимого мерехтіння, визначеного у стандарті в діапазоні від 0 до 3000 Гц для різних налаштувань яскравості.

• Дисплей не підтримує Відсутність мерехтіння, коли активовано Anti Motion Blur (Проти розмиття під час руху)/MPRT. (Доступність nti Motion Blur (Проти розмиття під час руху)/MPRT залежить від виробів.)



Flicker Free

www.tuv.com

Сертифікат ENERGY STAR

ENERGY STAR - це програма Агентства захисту довкілля США (EPA) та Департаменту Енергетики США (DOE) для ширшого впровадження енергоефективності. На «фабричних» налаштуваннях за замовчуванням, які допомагають заощадити енергію, цей виріб відповідає вимогам ENERGY STAR. Змінюючи фабричні налаштування зображення або увімкнувши інші функції, ви збільшите енергоспоживання, таким чином перевищуючи обмеження, які задовольняють вимоги ENERGY STAR.



Більше інформації про ENERGY STAR подано тут: <https://www.energystar.gov/>.

Примітки про нормативи

Відповідність вимогам Ради Європи

Цей пристрій відповідає вимогам, викладеним у Директиві Ради щодо Зближення Законодавства Країн-Членів щодо електромагнітної сумісності (2014/30/EU), Директиві про низьку напругу (2014/35/EU), Директиві ErP (Планування ресурсів підприємства) (2009/125/EC) і Директиві RoHS (Про обмеження небезпечних речовин) (2011/65/EU) Цей виріб перевірено і визнано відповідним гармонізованим стандартам Обладнання Інформаційних Технологій, опублікованому з Директивах Офіційного Журналу Європейського Союзу.



Заява Федеральної комісії зв'язку США про радіочастотні перешкоди

Це обладнання пройшло тестування і визнано таким, що відповідає обмеженням для цифрових пристроїв Класу В згідно із Частиною 15 Правил Федеральної комісії зв'язку США. Ці обмеження установлені, щоб гарантувати відповідний захист від недопустимих перешкод під час встановлення у житлових приміщеннях. Це обладнання утворює, використовує і може випромінювати радіочастотну енергію. Якщо під час установки і використання не дотримуватись інструкції, воно може спричинити недопустимі перешкоди для радіозв'язку. Проте немає гарантії, що перешкода не виникне для певної установки. Якщо це обладнання справді спричиняє недопустимі перешкоди приймання радіо- чи телесигналів, що можна визначити, вимкнувши і знову увімкнувши обладнання, радимо користувачеві спробувати усунути перешкоду, вживши таких заходів:



- Переорієнтуйте або перемістіть приймальну антену.
- Збільшіть відстань між обладнанням і приймачем.
- Підключіть обладнання і приймач до різних розеток.
- Порадьтеся з дилером або досвідченим радіо-/телевізійним майстром.

Примітка 1

Зміни або модифікації, не ухвалені в письмовій формі стороною, відповідальною за дотримання норм, призведуть до скасування права на користування пристроєм.

Примітка 2

Щоб не перевищувати допустимі рівні випромінювання, потрібно використовувати наявні екрановані з'єднувальні кабелі і шнур живлення змінного струму.

Цей пристрій відповідає Частині 15 Правил федеральної комісії зв'язку США. Під час експлуатування слід дотримуватись таких двох умов:

1. цей пристрій не має спричинити недопустимі перешкоди, і
2. цей пристрій мусить гасити будь-які отримувані перешкоди, у т.ч. такі, які можуть порушити його роботу.

Директива Євросоюзу про відходи електричного та електронного устаткування

Згідно з Директивою Європейського Союзу (ЄС) про відходи електричного та електронного устаткування, Директивою 2012/19/ЄС, вироби «електричного та електронного устаткування» неможна викидати як побутові відходи. Виробники відповідного електронного обладнання зобов'язані приймати подібні вироби по завершенню їхнього строку служби.



Інформація щодо Хімічних Речовин

Згідно з регламентами щодо хімічних речовин такими, як Регламент REACH Європейського Союзу (Регламент ЄС №1907/2006 Європейського парламенту та Європейської ради), компанія «MSI» надає інформацію щодо хімічних речовин таким чином: <https://csr.msi.com/global/index>

Україна обмеження на наявність небезпечних речовин

Обладнання відповідає вимогам Технічного регламенту щодо обмеження використання деяких небезпечних речовин в електричному та електронному обладнанні, затвердженого постановою Кабінету Міністрів України від 10 березня 2017 р. № 139.

Особливі характеристики для захисту довкілля

- Зменшення енергоспоживання під час роботи та в режимі очікування
- Обмежене використання речовин, шкідливих для здоров'я та довкілля
- Пристрій легко розібрати і переробити
- Заохочення до переробки зменшить використання природних ресурсів
- Робочий строк виробу подовжується – адже виріб легко вдосконалювати
- Зменшення обсягу твердих відходів – спрацьовані пристрої забирає виробник

Підхід до охорони довкілля

- Цей виріб був створений так, щоб згодом його можна було правильно повторно використати і переробити. Його не можна викидати з побутовими відходами.
- Щодо утилізації спрацьованого пристрою користувачам слід звернутися до місцевого сертифікованого пункту прийому втор сировини.
- Відвідайте веб-сайт MSI і знайдіть найближчого розповсюджувача, щоб дізнатися більше про переробку.
- За інформацією щодо правильної утилізації, повернення, переробки і розбору виробів MSI також можна звертатися до grcontdev@msi.com.



Обережно!

Надмірне користування екранами може погіршити зір.

Рекомендація:

1. Робіть 10-хвилинні перерви після кожних 30 хвилин, проведених перед екраном.
2. Дітям до 2 років не слід дивитися на екран. З 2 років діти можуть дивитися на екран менше години на день.

Примітки про авторські права і торгові марки



Авторські права © Micro-Star Int'l Co., Ltd. Всі права застережені. Логотип MSI застосовується як зареєстрована торгова марка Micro-Star Int'l Co., Ltd. Всі інші згадані марки та назви можуть бути торговими марками відповідних власників. Не надається жодних гарантій, як безпосередньо висловлених, так і тих, що маються на увазі, щодо точності та вичерпності. MSI застерігає за собою право вносити зміни цей документ без попередження.



Терміни HDMI™, HDMI™ High-Definition Multimedia Interface, фірмовий стиль HDMI™ та логотипи HDMI™ є торговельними марками або зареєстрованими торговельними марками компанії HDMI™ Licensing Administrator, Inc.

Технічна підтримка

Якщо у системі виникла проблема, яку не можна вирішити за допомогою підказок з посібника користувача, зверніться до магазину, де придбано продукт, або до місцевого розповсюджувача. Також можна відвідати <https://www.msi.com/support/>, щоб отримати більше підтримки.