



Серія MAG

Монітор OLED

MAG 271QPX QD-OLED (3CD8)

MAG 321UPX QD-OLED (3DD3)

Посібник користувача

Зміст

Початок експлуатації	3
Комплект містить	3
Встановлення підставки монітора	4
Регулювання монітора	5
Загальний огляд монітора	7
Підключення монітора до ПК.....	10
Налаштування EM.....	11
Navi Key (Клавiша навігації).....	11
Гарячі клавiші.....	11
Меню EM.....	12
G.I.....	13
Gaming (Ігри).....	14
Professional (Професійний)	15
Image (Зображення)	16
Input Source (Джерело входу).....	17
PIP/PBP	18
Navi Key (Клавiша навігації).....	19
Settings (Налаштування)	19
MSI OLED Care (Догляд за OLED MSI).....	20
Технічні характеристики	23
Попередньо налаштовані режими показу.....	25
Усунення несправностей.....	29
Правила техніки безпеки	30
Сертифікат TÜV Rheinland.....	32
Примітки про нормативи.....	33

Редакція

V1.0, 2023/12

Початок експлуатації

У цьому розділі наведено інформацію про налаштування апаратного забезпечення. Підключаючи пристрої, будьте обережні, утримуючи їх. Користуйтеся заземленим ремінцем на зап'ясток, щоб уникати статичної електрики.

Комплект містить

Монітор	MAG 271QPX QD-OLED MAG 321UPX QD-OLED
Документація	Короткий посібник користувача
Акcesуари	Підставка
	Підставка підставки з гвинтом(ами)
	Гвинт(и) для кронштейну для монтажу на стіну
	Шнур живлення
Кабелі	Кабель ультрависокої швидкості HDMI™ (Додатково)

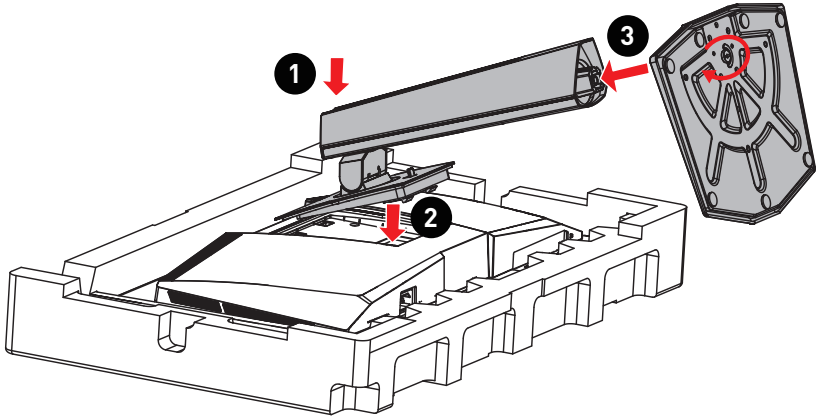


Важливо

- Зверніться у місце придбання або до розповсюджувача, якщо будь-який предмет пошкоджений або відсутній.
- Вміст комплекту може відрізнятися залежно від країни.
- Шнур живлення з комплекту надано ексклюзивно для цього монітору. Він не може застосовуватися з іншим виробами.

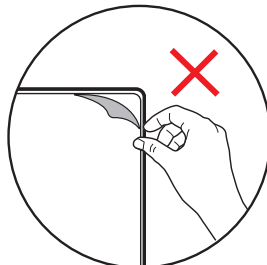
Встановлення підставки монітора

1. Залиште монітор в його захисній упаковці з поролону. Зрівняйте підставку з жолобом на моніторі.
2. Натискайте на підставку в напрямку жолоба на моніторі, доки вона не закріпиться на своєму місці.
3. Приєднайте основу до підставки і затягніть гвинт основи, щоб закріпити її.
4. Перш ніж встановлювати монітор вертикально, переконайтеся, що конструкцію підставки правильно встановлено.



Важливо

- Розташуйте монітор на м'якій захищеній поверхні, щоб уникнути подряпин на панелі дисплею.
- Не застосовуйте до панелі гострі предмети.
- Жолобок для інсталяції кронштейну підставки також можна застосувати для монтажу на стіну. Зверніться до розповсюджувача по правильний набір для монтажу на стіну.
- На цьому виробі НЕМА захисної плівки, яку могли б зняти користувачі! Будь-які механічні пошкодження виробу, включаючи зняття поляризаційної плівки, можуть вплинути на гарантію!



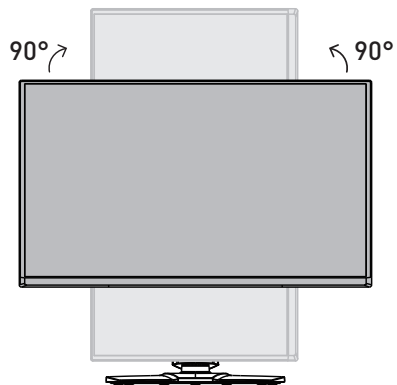
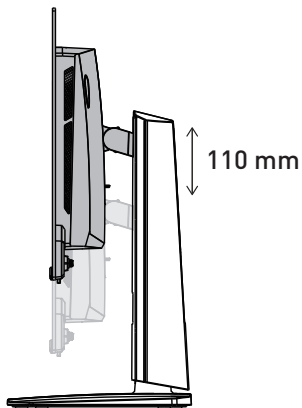
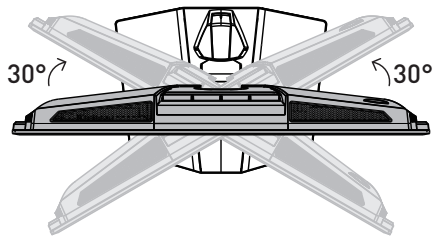
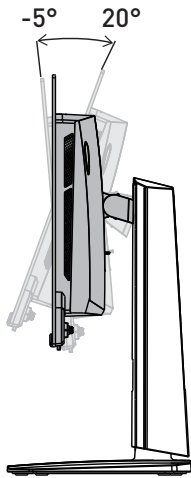
Регулювання монітора

Цей монітор створено для максимізації комфорту перегляду завдяки здатностям до регулювання.

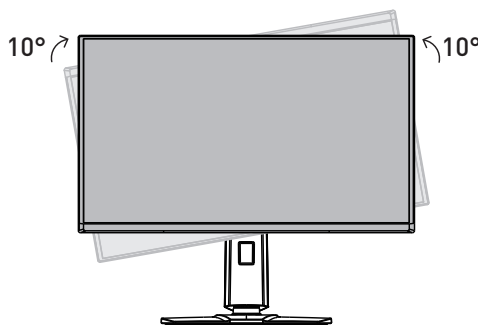
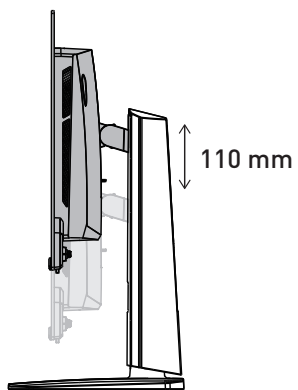
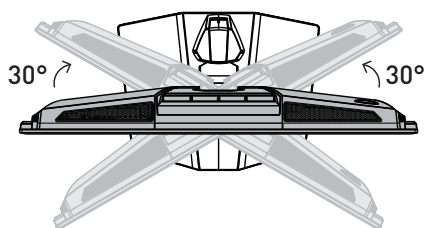
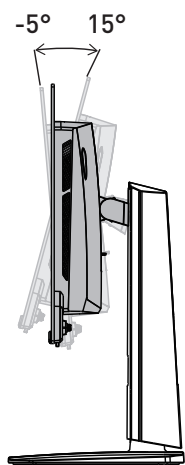


- Уникайте торкатися панелі дисплею, регулюючи монітор.
- Перед обертанням трохи відхиліть монітор назад.

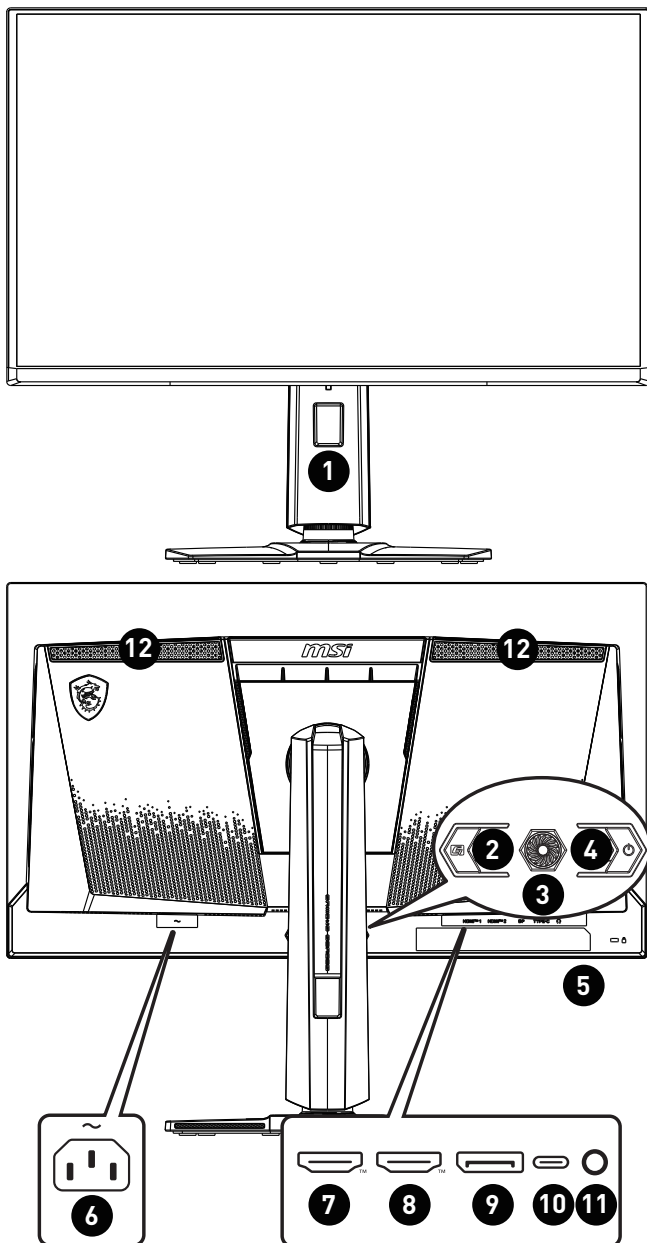
MAG 271QPX QD-OLED






MAG 321UPX QD-OLED



Загальний огляд монітора

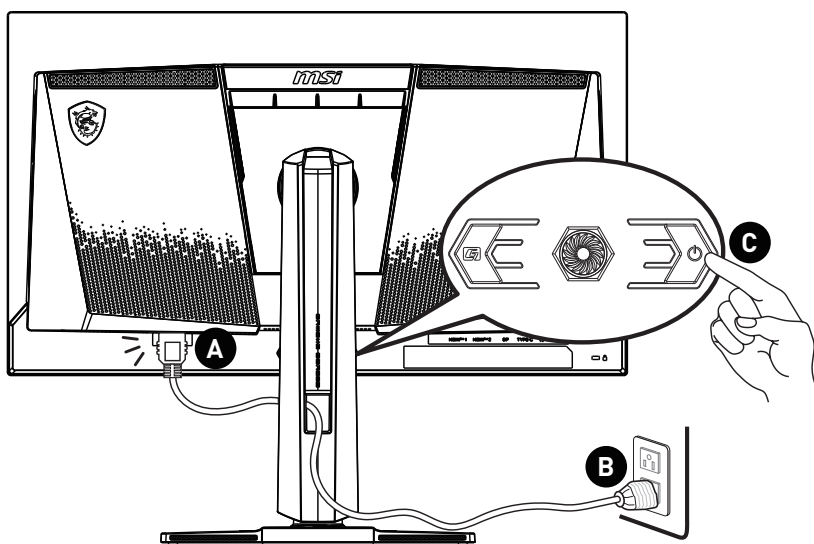


1	Отвір для прокладення кабелю
2	Клавіша Масго Для активації додатку EM (екранного меню)
3	Navi Key (Клавіша навігації)
4	Power Button (Кнопка живлення)
5	Kensington замок
6	Гніздо живлення
7	З'єднувач HDMI™  <small>HIGH-DEFINITION MULTIMEDIA INTERFACE</small> (MAG 271QPX QD-OLED) Підтримує HDMI™ CEC, 2560x1440 на 360 Гц, як вказано в HDMI™ 2.1. (MAG 321UPX QD-OLED) Підтримує HDMI™ CEC, 3840x2160 на 240 Гц, як вказано в HDMI™ 2.1.
8	З'єднувач HDMI™  <small>HIGH-DEFINITION MULTIMEDIA INTERFACE</small> (MAG 271QPX QD-OLED) Підтримує 2560x1440 на 360 Гц, як вказано в HDMI™ 2.1. (MAG 321UPX QD-OLED) Підтримує 3840x2160 на 240 Гц, як вказано в HDMI™ 2.1.
9	DisplayPort (MAG 271QPX QD-OLED) Підтримує 2560x1440 на 360 Гц, як вказано в DisplayPort 1.4. (MAG 321UPX QD-OLED) Підтримує 3840x2160 на 240 Гц, як вказано в DisplayPort 1.4.
10	Порт USB Типу-C Цей порт підтримує режим DisplayPort Alternate (DP Alt) і енергопостачання до 5 В/3 А (15 Вт).  Важливо Джерел сигналу USB-C мусить підтримувати режим DisplayPort Alternate, щоб зробити можливим вихід відео на монітор.

11	Гніздо для навушників
12	Вентилятор Вентилятор на корпусі призначений для охолодження повітря і запобігання перегріванню обладнання. Не закривайте вентилятор. Зніміть захисну плівку.

Підключення монітора до ПК

1. Вимкніть комп'ютер.
2. Підключіть відеокабель від монітора до комп'ютера.
3. Підключіть Шнур живлення до гнізда живлення на моніторі. (Рисунок А)
4. Підключіть шнур живлення до розетки електромережі. (Рисунок В)
5. Увімкніть монітор. (Рисунок С)
6. Подайте живлення на комп'ютер, і монітор автоматично визначить джерело сигналу.



Налаштування ЕМ

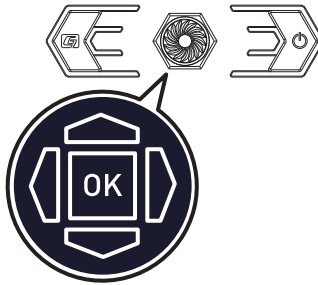
У цій главі надано важливу інформацію про Налаштування ЕМ.



Будь-яка інформація може змінюватися без попереднього попередження.

Наві Key (Клавіша навігації)

Монітор оснащений Navi Key (Клавіша навігації) - різнонапрямним засобом контролю для переходу по пунктам екранного меню (ЕМ).



Up (Вгору)/ Down (Вниз)/ Left (Зліва)/ Right (Справа):

- Вибір меню та елементів функції
- регулювання значень функції
- вхід до/вихід з меню функцій

Натисніть (OK):

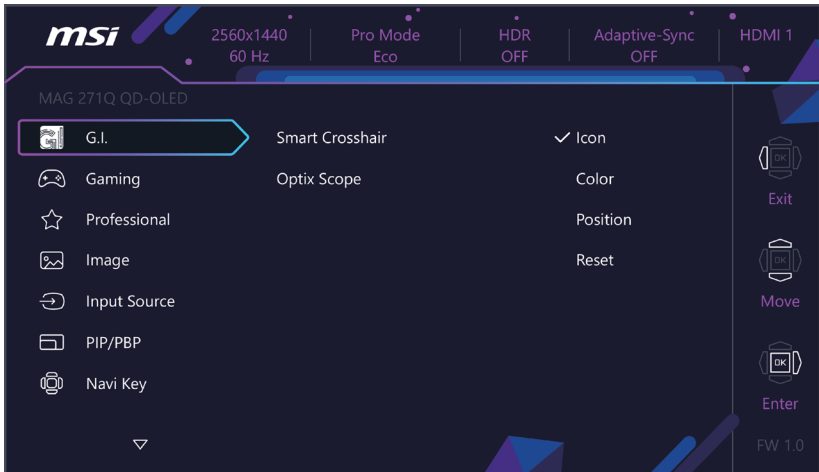
- Запуск ЕМ (екранного меню)
- Вхід до підменю
- Підтвердження вибору або налаштування

Гарячі клавіші

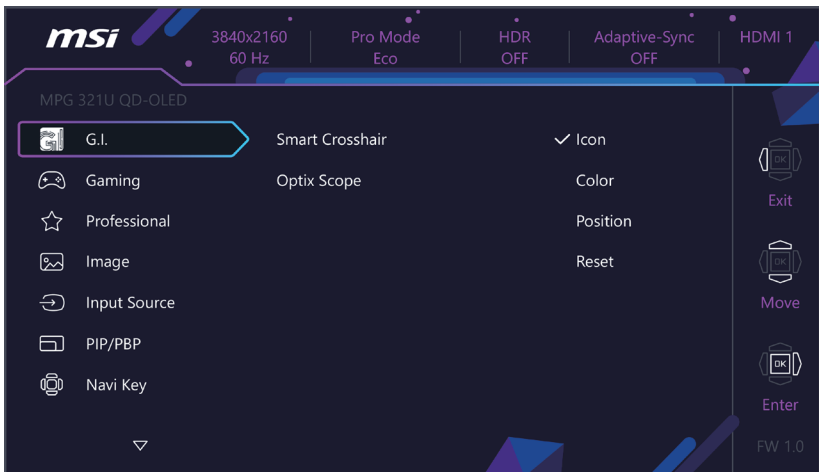
- Користувачі можуть увійти у меню попередньо налаштованих функцій, пересуваючи Navi Key (Клавіша навігації) Up (Вгору), Down (Вниз), Left (Зліва) або Right (Справа), коли ЕМ бездіяльне.
- Можна пристосувати власні гарячі клавіші, щоб входити до різних меню функцій.

Меню EM

MAG 271QPX QD-OLED



MAG 321UPX QD-OLED




Важливо

Наступні налаштування буде виділено сірим, коли отримуються сигнали HDR:

- Night Vision (Нічне бачення)
- Low Blue Light (Низький рівень блакитного світла)
- Brightness (Яскравість)
- Contrast (Контраст)
- Color Temperature (Колірна температура)
- Optix Scope (Оптичний масштаб)
- Auto Brightness Control
- Ambient RGB Light
- PIP/PBP

G.I.

Меню 1 рівня	Меню 2/3 рівня		Опис								
Smart Crosshair (Смарт-приціл)	Icon (Піктограма)	None (Жодного)	<ul style="list-style-type: none"> Завдяки алгоритму AI, ця функція підсилює видимість прицілу під час гри. Користувачі можуть вибирати колір і розташування прицілу. 								
											
				White (Білий)							
				Red (Червоний)							
	Color (Колір)	Auto (Авто)									
Position (Посада)											
Reset (Скинути)											
Optix Scope (Оптичний масштаб)	Scope Size (Значення масштабу)	Small (Малий)	<ul style="list-style-type: none"> Коли активовано Оптичний масштаб, центральна точка наблизитиметься, і користувачі можуть регулювати деталі в налаштуваннях Значення масштабу і Пропорція масштабу. Одночасно можна активувати Смарт-приціл і Оптичний масштаб. Активація Оптичний масштаб вплине на: <table border="1" data-bbox="569 962 934 1110"> <thead> <tr> <th>Функція, що зазнала впливу</th> <th>Статус функції</th> </tr> </thead> <tbody> <tr> <td>» Adaptive-Sync</td> <td>Встановити на Вимкн.</td> </tr> <tr> <td>» PIP/PBP</td> <td>Встановити на Авто</td> </tr> <tr> <td>» Розмір екрану 1:1</td> <td>Встановити на Авто</td> </tr> </tbody> </table> 	Функція, що зазнала впливу	Статус функції	» Adaptive-Sync	Встановити на Вимкн.	» PIP/PBP	Встановити на Авто	» Розмір екрану 1:1	Встановити на Авто
		Функція, що зазнала впливу		Статус функції							
		» Adaptive-Sync		Встановити на Вимкн.							
	» PIP/PBP	Встановити на Авто									
	» Розмір екрану 1:1	Встановити на Авто									
	Medium (Середня)										
	Large (Великий)										
	Scope Ratio (Пропорція масштабу)	x1,5									
x2											
x3 (для MAG 321UPX QD-OLED)											
	x4 (для MAG 271QPX QD-OLED)										
OFF (ВИМКН.)											
ON (УВИМКН.)											

Gaming (Ігри)

Меню 1 рівня	Меню 2/3 рівня		Опис				
Game Mode (Режим гри)	Premium Color (Преміальний колір)		<ul style="list-style-type: none"> • Кнопкою «Вгору» або «Вниз» вибирайте і робіть попередній перегляд ефектів режиму. • Натисніть ОК кнопку, щоб підтвердити і застосувати тип режиму. 				
	User (Користувач)						
	FPS						
	Racing (Перегони)						
	RTS						
	RPG						
Night Vision (Нічне бачення)	OFF (ВИМКН.)		<ul style="list-style-type: none"> • Ця функція оптимізує яскравість тла і рекомендована для ігор FPS. 				
	Normal (Звичайний)						
	Strong (Сильний)						
	Strongest (Найсильніший)						
	A.I.						
A.I. Vision (Бачення ШІ)	OFF (ВИМКН.)		<ul style="list-style-type: none"> • Бачення ШІ підвищує якість зображення, оптимізуючи його контраст і яскравість тла. • Активація Бачення ШІ вплине на: <table border="1" data-bbox="551 754 933 842"> <thead> <tr> <th>Функція, що зазнала впливу</th> <th>Статус функції</th> </tr> </thead> <tbody> <tr> <td>» Нічне бачення</td> <td>Неможливо вибрати</td> </tr> </tbody> </table>	Функція, що зазнала впливу	Статус функції	» Нічне бачення	Неможливо вибрати
	Функція, що зазнала впливу	Статус функції					
» Нічне бачення	Неможливо вибрати						
ON (УВИМКН.)							
Refresh Rate (Частота поновлення)	Location (Розташування)	Left Top (Зліва вгорі)	<ul style="list-style-type: none"> • Розташування регулюється в Меню EM. Натисніть ОК кнопку, щоб підтвердити і застосувати розташування Частоти поновлення. • Цей монітор працює на частоті поновлення екрану, попередньо встановленій в операційній системі. 				
		Right Top (Справа вгорі)					
		Left Bottom (Зліва внизу)					
		Right Bottom (Справа внизу)					
		Customize (Пристосувати)					
	OFF (ВИМКН.)						
	ON (УВИМКН.)						

Меню 1 рівня	Меню 2/3 рівня	Опис							
Alarm Clock (Будильник)	Location (Розташування)	Left Top (Зліва вгорі)	<ul style="list-style-type: none"> Після налаштування часу натисніть ОК кнопку, щоб активувати таймер. Можна вручну відновити попередньо налаштований Будильник після втрати і відновлення живлення змінного струму. 						
		Right Top (Справа вгорі)							
		Left Bottom (Зліва внизу)							
		Right Bottom (Справа внизу)							
		Customize (Пристосувати)							
	OFF (ВИМКН.)								
	15:00	00:01-99:59							
30:00									
45:00									
60:00									
Adaptive-Sync	OFF (ВИМКН.)	<ul style="list-style-type: none"> Adaptive-Sync запобігає розривам екрану. Активация Adaptive-Sync вплине на: <table border="1"> <thead> <tr> <th>Функція, що зазнала впливу</th> <th>Статус функції</th> </tr> </thead> <tbody> <tr> <td>» Розмір екрану 1:1</td> <td>Встановити на Авто</td> </tr> <tr> <td>» PIP/PBP</td> <td rowspan="2">Встановити на Вимкн.</td> </tr> <tr> <td>» Оптичний масштаб</td> </tr> </tbody> </table>	Функція, що зазнала впливу	Статус функції	» Розмір екрану 1:1	Встановити на Авто	» PIP/PBP	Встановити на Вимкн.	» Оптичний масштаб
	Функція, що зазнала впливу		Статус функції						
» Розмір екрану 1:1	Встановити на Авто								
» PIP/PBP	Встановити на Вимкн.								
» Оптичний масштаб									
	ON (УВИМКН.)								

Professional (Професійний)

Меню 1 рівня	Меню 2 рівня	Опис						
Pro Mode (Режим Проф)	Eco	<ul style="list-style-type: none"> Кнопкою «Вгору» або «Вниз» вибирайте і робіть попередній перегляд ефектів режиму. Натисніть ОК кнопку, щоб підтвердити і застосувати тип режиму. Налаштування за замовчуванням - це режим Eco відповідає стандарту «Низький рівень блакитного світла». Активация sRGB, Adobe RGB, Display P3 вплине на: <table border="1"> <thead> <tr> <th>Функція, що зазнала впливу</th> <th>Статус функції</th> </tr> </thead> <tbody> <tr> <td>» Колірна температура</td> <td rowspan="3">Неможливо вибрати</td> </tr> <tr> <td>» Низький рівень блакитного світла</td> </tr> <tr> <td>» Контраст</td> </tr> </tbody> </table>	Функція, що зазнала впливу	Статус функції	» Колірна температура	Неможливо вибрати	» Низький рівень блакитного світла	» Контраст
	Функція, що зазнала впливу		Статус функції					
	» Колірна температура		Неможливо вибрати					
	» Низький рівень блакитного світла							
	» Контраст							
	User (Користувач)							
	Anti-Blue (Проти блакитного)							
	Movie (Кіно)							
Office (Офіс)								
sRGB								
Adobe RGB								
Display P3								

Меню 1 рівня	Меню 2 рівня	Опис
Low Blue Light (Низький рівень блакитного світла)	OFF (ВИМКН.)	<ul style="list-style-type: none"> Низький рівень блакитного світла захищає очі від блакитного світла. Активований Низький рівень блакитного світла регулює колірну температуру екрану до більш жовтуватого відтінку. Коли режим Проф встановлено на Проти блакитного, обов'язково слід активувати Низький рівень блакитного світла. Цей монітор має низький рівень блакитного світла, який знижує випромінювання блакитного світла без зміни налаштувань ЕМ.
	ON (УВИМКН.)	
Image Enhancement (Підсилення зображення)	OFF (ВИМКН.)	<ul style="list-style-type: none"> Підсилення зображення вдосконалює краї зображення, робить їх різкішими.
	Weak (Слабкий)	
	Medium (Середня)	
	Strong (Сильний)	
	Strongest (Найсильніший)	

Image (Зображення)

Меню 1 рівня	Меню 2/3 рівня	Опис								
Brightness (Яскравість)	0-100	<ul style="list-style-type: none"> Відрегулюйте Яскравість згідно освітленню оточення. 								
Contrast (Контраст)	0-100	<ul style="list-style-type: none"> Правильно відрегулюйте Контраст, щоб не напружувати очі. 								
Sharpness (Різкість)	0-5	<ul style="list-style-type: none"> Різкість покращує розбірливість і деталі зображень. 								
Color Temperature (Колірна температура)	Cool (Холодна)	<ul style="list-style-type: none"> Кнопкою «Вгору» або «Вниз» вибирайте і робіть попередній перегляд ефектів режиму. Натисніть ОК кнопку, щоб підтвердити і застосувати тип режиму. Можна регулювати колірну температуру в Особистому режимі. 								
	Normal (Звичайний)									
	Warm (Тепла)									
	Customization (Пристосу- вання)		R (0-100)							
			G (0-100)							
B (0-100)										
Screen Size (Розмір екрану)	Auto (Авто)	<ul style="list-style-type: none"> Можна регулювати Розмір екрану за будьяких режиму, чіткості і частоти поновлення. Активація Розмір екрану 1:1 вплине на: <table border="1" data-bbox="542 1268 931 1412"> <thead> <tr> <th>Функція, що зазнала впливу</th> <th>Статус функції</th> </tr> </thead> <tbody> <tr> <td>» Adaptive-Sync</td> <td>Встановити на Вимкн.</td> </tr> <tr> <td>» Оптичний масштаб</td> <td></td> </tr> <tr> <td>» PIP/PBP</td> <td></td> </tr> </tbody> </table>	Функція, що зазнала впливу	Статус функції	» Adaptive-Sync	Встановити на Вимкн.	» Оптичний масштаб		» PIP/PBP	
	Функція, що зазнала впливу		Статус функції							
	» Adaptive-Sync		Встановити на Вимкн.							
	» Оптичний масштаб									
	» PIP/PBP									
4:3										
16:9										
16:10										
1:1										

Меню 1 рівня	Меню 2/3 рівня	Опис
DisplayHDR	True Black 400 (Справжній чорний 400)	<ul style="list-style-type: none"> Можна встановити DisplayHDR на Справжній чорний 400 або Пік 1000 ніт.
	Peak 1000 nits (Пік 1000 ніт)	

Input Source (Джерело входу)

Меню 1 рівня	Меню 2 рівня	Опис
HDMI™ 1		<ul style="list-style-type: none"> Користувачі можуть регулювати Джерело входу в будь-якому режимі.
HDMI™ 2		
DP		
Type C (Типу C)		
Auto Scan (Авто Скан)	OFF (ВИМКН.)	<ul style="list-style-type: none"> Можна користуватися Клавіша навігації, щоб вибрати Джерело входу у поданому нижче статусі: Коли Авто Скан встановлено на ВИМКН., а монітор встановлено на режим енергозбереження; Коли на моніторі показано повідомлення No Signal (Нема сигналу).
	ON (УВИМКН.)	

PIP/PBP

Меню 1 рівня	Меню 2/3 рівня		Опис																								
OFF (ВИМКН.)			<ul style="list-style-type: none"> PIP (зображення в зображенні) надає можливість одночасно показувати багато джерел відео на одному екрані. Одну програму показано на повний екран одночасно з однією або більше програм у вставних вікнах. PBP (зображення поруч) - подібна функція, що показує два джерела входу поруч на екрані. Перемикання дисплею надає користувачам можливість перемикатися між первинним і другорядним джерелами входу. Якщо є лише один вхід сигналу, Увімкнення дисплея і Увімкнення аудіо стане сірим. Пропорцію поділу вікна можна регулювати перемиканням режиму 1/2. Активація PIP вплине на: <table border="1" data-bbox="551 596 929 852"> <thead> <tr> <th>Функція, що зазнала впливу</th> <th>Статус функції</th> </tr> </thead> <tbody> <tr> <td>» Adaptive-Sync</td> <td>Встановити на Вимкн.</td> </tr> <tr> <td>» Оптичний масштаб</td> <td>Встановлено на Авто і неможливо вибрати</td> </tr> <tr> <td>» Розмір екрану 1:1/16:10</td> <td>Встановлено на Авто і неможливо вибрати</td> </tr> <tr> <td>» HDMI™ CEC</td> <td>Встановлено на Вимкн. і неможливо вибрати</td> </tr> <tr> <td>» DisplayHDR</td> <td>Неможливо вибрати</td> </tr> </tbody> </table> Активація PBP вплине на: <table border="1" data-bbox="551 906 929 1161"> <thead> <tr> <th>Функція, що зазнала впливу</th> <th>Статус функції</th> </tr> </thead> <tbody> <tr> <td>» Adaptive-Sync</td> <td>Встановити на Вимкн.</td> </tr> <tr> <td>» Оптичний масштаб</td> <td>Встановлено на Авто і неможливо вибрати</td> </tr> <tr> <td>» Розмір екрану</td> <td>Встановлено на Авто і неможливо вибрати</td> </tr> <tr> <td>» HDMI™ CEC</td> <td>Встановлено на Вимкн. і неможливо вибрати</td> </tr> <tr> <td>» DisplayHDR</td> <td>Неможливо вибрати</td> </tr> </tbody> </table> 	Функція, що зазнала впливу	Статус функції	» Adaptive-Sync	Встановити на Вимкн.	» Оптичний масштаб	Встановлено на Авто і неможливо вибрати	» Розмір екрану 1:1/16:10	Встановлено на Авто і неможливо вибрати	» HDMI™ CEC	Встановлено на Вимкн. і неможливо вибрати	» DisplayHDR	Неможливо вибрати	Функція, що зазнала впливу	Статус функції	» Adaptive-Sync	Встановити на Вимкн.	» Оптичний масштаб	Встановлено на Авто і неможливо вибрати	» Розмір екрану	Встановлено на Авто і неможливо вибрати	» HDMI™ CEC	Встановлено на Вимкн. і неможливо вибрати	» DisplayHDR	Неможливо вибрати
Функція, що зазнала впливу	Статус функції																										
» Adaptive-Sync	Встановити на Вимкн.																										
» Оптичний масштаб	Встановлено на Авто і неможливо вибрати																										
» Розмір екрану 1:1/16:10	Встановлено на Авто і неможливо вибрати																										
» HDMI™ CEC	Встановлено на Вимкн. і неможливо вибрати																										
» DisplayHDR	Неможливо вибрати																										
Функція, що зазнала впливу	Статус функції																										
» Adaptive-Sync	Встановити на Вимкн.																										
» Оптичний масштаб	Встановлено на Авто і неможливо вибрати																										
» Розмір екрану	Встановлено на Авто і неможливо вибрати																										
» HDMI™ CEC	Встановлено на Вимкн. і неможливо вибрати																										
» DisplayHDR	Неможливо вибрати																										
PIP	Source (Джерело)	HDMI™ 1																									
		HDMI™ 2																									
		DP																									
		Type C (Типу C)																									
	PIP Size (Розмір PIP)	Small (Малий)																									
		Medium (Середня)																									
		Large (Великий)																									
	Location (Розташування)	Left Top (Зліва вгорі)																									
		Right Top (Справа вгорі)																									
		Left Bottom (Зліва внизу)																									
Right Bottom (Справа внизу)																											
Customize (Пристосувати)																											
Display Switch (Увімкнення дисплея)																											
Audio Switch (Увімкнення аудіо)																											
PBP	Mode 1 (Режим 1)																										
	Mode 2 (Режим 2)																										
	Customize (Пристосувати)																										
	Source 1 (Джерело 1)	HDMI™ 1																									
		HDMI™ 2																									
		DP																									
		Type C (Типу C)																									
	Source 2 (Джерело 2)	HDMI™ 1																									
		HDMI™ 2																									
		DP																									
Type C (Типу C)																											
Display Switch (Увімкнення дисплея)																											
Audio Switch (Увімкнення аудіо)																											

Navi Key (Клавіша навігації)

Меню 1 рівня	Меню 2 рівня	Опис
Up (Вгору) Down (Вниз) Left (Лівий) Right (Правий) G Key (Клавішу G)	OFF (ВИМКН.)	<ul style="list-style-type: none"> Всі елементи клавіші навігації можна регулювати з EM.
	Brightness (Яскравість)	
	Game Mode (Режим гри)	
	Smart Crosshair (Смарт-приціл)	
	Alarm Clock (Будильник)	
	Input Source (Джерело входу)	
	PIP/PBP Mode (Режим PIP/PBP)	
	Refresh Rate (Частота поновлення)	
	Info. On Screen (Інфо. На Екрані)	
	Night Vision (Нічне бачення)	
	Optix Scope (Оптичний масштаб)	

Settings (Налаштування)

Меню 1 рівня	Меню 2 рівня	Опис
Language (Мова)	繁體中文	<ul style="list-style-type: none"> Слід натиснути ОК кнопку, щоб підтвердити і застосувати налаштування Мова. Мова - це незалежне налаштування. Особисте налаштування мови користувачами замінить фабричне за замовчуванням. Коли Скидання встановлено на Так, мова не зміниться.
	English	
	Français	
	Deutsch	
	Italiano	
	Español	
	한국어	
	日本語	
	Русский	
	Português	
	简体中文	
	Bahasa Indonesia	
	Türkçe	
(Скоро буде додано більше мов)		
Transparency (Прозорість)	0-5	<ul style="list-style-type: none"> Користувачі можуть регулювати Прозорість у будь-якому режимі.
OSD Time Out (Тайм-аут EM)	5-30 сек	<ul style="list-style-type: none"> Користувачі можуть регулювати Тайм-аут EM у будь-якому режимі.

Меню 1 рівня	Меню 2 рівня	Опис
Power Button (Кнопка живлення)	OFF (ВИМКН.)	<ul style="list-style-type: none"> Коли встановлено на ВИМКН., можна натиснути кнопку живлення, щоб вимкнути монітор.
	Standby (Очікування)	<ul style="list-style-type: none"> Коли встановлено в Очікування, можна натиснути кнопку живлення, щоб вимкнути панель і підсвічення.
Info. On Screen (Інфо. На Екрані)	OFF (ВИМКН.)	<ul style="list-style-type: none"> Інформацію про статус монітор буде показано праворуч на екрані.
	ON (УВИМКН.)	
HDMI™ CEC	OFF (ВИМКН.)	<ul style="list-style-type: none"> HDMI™ CEC (Consumer Electronics Control) підтримує приставки Sony PlayStation®, Nintendo® Switch™, Xbox Series X S та різноманітні аудіовізуальні пристрої, сумісні із CEC. Якщо HDMI™ CEC встановлено на УВИМКН.: <ul style="list-style-type: none"> Живлення монітора автоматично увімкнеться, коли увімкнено пристрій CEC. Пристрій CEC увійде в режим енергозбереження, коли монітор вимкнено. При підключенні Sony PlayStation®, Nintendo® Switch™ або Xbox Series X S Режим гри і Режим Проф буде автоматично встановлено на режими за замовчуванням, а згодом їх можна відрегулювати на бажані режими.
	ON (УВИМКН.)	
Type C PD Charge (Зарядження Типу-C PD)	OFF (ВИМКН.)	<ul style="list-style-type: none"> Ця функція надає можливість заряджувати пристрої через з'єднувач USB Типу-C. Зарядження Типу-C PD надає можливість заряджувати пристрої через з'єднувач USB Типу-C, який може подавати до 15 Вт (5 В/3 А).
	ON (УВИМКН.)	
Reset (Скинути)	YES (ТАК)	<ul style="list-style-type: none"> Можна скинути і відновити налаштування EM на оригінальні в будь-якому режимі.
	NO (НІ)	

MSI OLED Care (Догляд за OLED MSI)

Меню 1 рівня	Меню 2/3 рівня	Опис
Pixel Shift (Зсув пікселів)	Slow (Повільно)	<ul style="list-style-type: none"> Зсув пікселів пересуває пікселі на екрані з регулярними інтервалами, щоб зменшити імовірність утворення залишкового зображення на екрані.
	Normal (Звичайний)	
	Fast (Швидко)	

Меню 1 рівня	Меню 2/3 рівня	Опис	
Panel Protect (Захист панелі)		<ul style="list-style-type: none"> Для підтримки якості зображення на панелі функція захисту панелі автоматично активується після користування монітором понад 4 години. Захисна функція потребує декілька хвилин, аби завершити виконання. Доки процес не завершиться, індикатор живлення мерехтітиме оранжевим. У процесі виконання не вимикайте шнур живлення з монітору. У процесі виконання можна знову натиснути кнопку Живлення, аби скасувати цю функцію. 	
Protect Notice (Примітка про захист)	Auto (Авто)	<ul style="list-style-type: none"> Якщо встановлено на Авто, а панель пропрацювала загалом понад 4 години, з'явиться Примітка про захист. 	
	Usage 16 hrs (Користування 16 годин)	<ul style="list-style-type: none"> Якщо встановлено на «Користування 16 годин», а панель пропрацювала загалом понад 16 годин, з'явиться Примітка про захист. Коли перервано Захист панелі, Примітка про захист з'явиться під час наступного увімкнення живлення. 	
Static Screen Detection (Визначення статичного екрану)	OFF (ВИМКН.)	<ul style="list-style-type: none"> Якщо УВИМКН. визначення статичного екрану: 	
	ON (УВИМКН.)	<ul style="list-style-type: none"> Визначивши статичне зображення протягом тривалого часу, монітор зменшує яскравість, щоб запобігти вигорання зображення на екрані. Визначивши рухомі зображення, монітор відновлює попереднє налаштування яскравості. 	
	Starting in (Почнеться через)	50 сек 100 сек	<ul style="list-style-type: none"> Початок визначає час, з якого статичне зображення залишається на екрані.
	Time required (Необхідний час)	120 сек 240 сек	<ul style="list-style-type: none"> Необхідний час вказує час зменшення яскравості після визначення статичного зображення на 50/100 секунд. Рівень зменшення яскравості залежить від налаштування Зменшення рівня.
	Reducing Level (Зменшення рівня)	1-7	<ul style="list-style-type: none"> Можна вибрати рівень зменшення яскравості. Ефект зменшення залежить від налаштування Яскравість або DisplayHDR.

Меню 1 рівня	Меню 2/3 рівня		Опис
Multi Logo Detection (Визначення багатьох логотипів)	OFF (ВИМКН.)		<ul style="list-style-type: none"> Ця функція запобігає «прилипанню» зображення. Встановлена на УВІМК., функція зниження яскравості в ділянці багатьох логотипів увімкнеться при визначенні логотипів.
	ON (УВИМКН.)		
	Reducing Level (Зменшення рівня)	1-2	<ul style="list-style-type: none"> Можна вибрати рівень зменшення яскравості. <ul style="list-style-type: none"> 1 : Зниження на 10 % 2 : Зниження на 20 % Ефект зменшення залежить від налаштування Яскравість/DisplayHDR.
Taskbar Detection (Визначення панелі задач)	OFF (ВИМКН.)		<ul style="list-style-type: none"> Ця функція запобігає «прилипанню» зображення. Встановлена на УВІМК., функція зниження яскравості в ділянці панелі задач увімкнеться при визначенні панелі задач.
	ON (УВИМКН.)		
	Reducing Level (Зменшення рівня)	1-3	<ul style="list-style-type: none"> Можна вибрати рівень зменшення яскравості. <ul style="list-style-type: none"> 1 : Зниження на 10 % 2 : Зниження на 15 % 3 : Зниження на 20 % Ефект зменшення залежить від налаштування Яскравість/DisplayHDR.
Boundary Detection (Визначення меж)	OFF (ВИМКН.)		<ul style="list-style-type: none"> Ця функція запобігає «прилипанню» зображення. Встановлена на УВІМК., функція зниження яскравості в ділянці меж увімкнеться при визначенні меж.
	ON (УВИМКН.)		
	Reducing Level (Зменшення рівня)	1-3	<ul style="list-style-type: none"> Можна вибрати рівень зменшення яскравості. <ul style="list-style-type: none"> 1 : Зниження на 10 % 2 : Зниження на 15 % 3 : Зниження на 20 % Ефект зменшення залежить від налаштування Яскравість/DisplayHDR.
OLED Panel Info. (Інформація панелі OLED.)			<ul style="list-style-type: none"> У цьому полі показано інформацію про Догляд за OLED MSI.

* HDMI™ VRR (Змінна частота поновлення) синхронізується з Adaptive-Sync (Увімк./Вимк.). Щодо статусу УВІМК./ВИМК. VRR перевірте Adaptive-Sync.

** Коли VRR «УВІМК.», скейлер монітора визначить, чи надходить зміст VRR з графічної карти.

Технічні характеристики

Монітор	MAG 271QPX QD-OLED	MAG 321UPX QD-OLED
Розмір	26,5 дюймів	31,5 дюймів
Викривлення	Плаский	
Тип панелі	QD-OLED	
Чіткість	2560x1440 (WQHD)	3840x2160 (UHD)
Пропорція	16:9	
Яскравість	<ul style="list-style-type: none"> • SDR (типове): 250 ніт • Пік HDR: 1000 ніт 	
Пропорція контрасту	1500000:1	
Частота поновлення	360 Гц	240 Гц
Час відповіді	0,03 мсек (GTG)	
Вхід/вихід	<ul style="list-style-type: none"> • З'єднувач HDMI™ x2 • DisplayPort x1 • Порт USB Типу-C x1 • Гніздо для навушників x1 	
Кути огляду	178°(гориз.) , 178°(вертик.)	
DCI-P3*/ sRGB	99,1 %/ 138,4 %	99 %/ 138,2 %
Обробка поверхні	Антивідблиск	
Кольори дисплею	1,07 Б (10 біт)	
Параметри Живлення Монітора	100~240 В змінного струму, 50/60 Гц, 2,7 А	
Енергоспоживання (типове)	Живлення Увімк. < 150 Вт Очікування < 0,5 Вт Вимкнення живлення < 0,3 Вт	Увімкнення живлення < 210 Вт Очікування < 0,5 Вт Вимкнення живлення < 0,3 Вт
Регулювання (висоти)	0 ~ 110 мм	
Регулювання (нахил)	-5° – 20°	-5° – 15°
Регулювання (шарніру)	-30° – 30°	-30° – 30°
Регулювання (обертання)	-90° – 90°	-10° – 10°
Kensington замок	Так	

Монітор		MAG 271QPX QD-OLED	MAG 321UPX QD-OLED
Монтаж VESA		<ul style="list-style-type: none"> • Тип пластини: 100 x 100 мм • Тип гвинта: M4 x 10 мм • Діаметр різьби: 4 мм • Крок різьби: 0,7 мм • Довжина різьби: 10 мм 	
Розміри (Ш x В x Т)		609 x 416 x 242 мм	717 x 457 x 242 мм
Вага	Нетто	8,0 кг	9,1 кг
	Брутто	10,3 кг	11,4 кг
Використання	Робоча	<ul style="list-style-type: none"> • Температура: Від 0°C до 40°C • Відносна вологість повітря: Від 20% до 90%, без утворення конденсату • Висота над рівнем моря: 0 – 5000 м 	
	Пам'ять	<ul style="list-style-type: none"> • Температура: Від -20°C до 60°C • Відносна вологість повітря: Від 10% до 90%, без утворення конденсату 	

* За стандартами тестування CIE1976.

Попередньо налаштовані режими показу



Важливо

Будь-яка інформація може змінюватися без попереднього попередження.

MAG 271QPX QD-OLED

Стандартний	Чіткість		Стандартний режим		
			HDMI™	DP	USB-C
Full HD	1920x1080	на 60 Гц	V	V	V
QHD	2560x1440	на 60 Гц	V	V	V
		на 120 Гц	V	V	V
		на 240 Гц	V	V	V
		на 360 Гц	V	V	V
Роздільна здатність відео в часі	720P		V	V	V
	1080P на 60 Гц		V	V	V
	1080P на 120 Гц		V	V	V
	2160P на 30 Гц		V		
	2160P на 60 Гц		V		
	2160P на 120 Гц		V		
	HDMI™ VRR для PS5		V		

Стандартний	Чіткість		Режим PIP (Не підтримується HDR)		
			HDMI™	DP	USB-C
Full HD	1920x1080	на 60 Гц	V	V	V
QHD	2560x1440	на 60 Гц	V	V	V
		на 120 Гц	V	V	V
Роздільна здатність відео в часі	720P		V	V	V
	1080P на 60 Гц		V	V	V
	2160P на 30 Гц		V	V	
	2160P на 50 Гц		V	V	
	2160P на 60 Гц		V	V	

Стандартний	Чіткість		Режим PBR 1 (Не підтримується HDR)		
			HDMI™	DP	USB-C
Роздільна здатність відео в часі	720P		V	V	V
	1080P на 60 Гц		V	V	V
Для PBR весь екран	1920x1440	на 60 Гц	V	V	V
	640x1440	на 60 Гц	V	V	V

Стандартний	Чіткість		Режим PBR 2/ Особистий (Не підтримується HDR)		
			HDMI™	DP	USB-C
Роздільна здатність відео в часі	720P		V	V	V
	1080P на 60 Гц		V	V	V
Для PBR весь екран	1280x1440	на 60 Гц	V	V	V

Стандартний	Чіткість		Розмір екрану 16:10 (Не підтримується HDR)		
			HDMI™	DP	USB-C
QHD+	2560x1600	на 60 Гц	V	V	V
		на 120 Гц	V	V	V
		на 240 Гц	V	V	V
		на 360 Гц	V	V	V

MAG 321UPX QD-OLED

Стандартний	Чіткість		Стандартний режим		
			HDMI™	DP	USB-C
Full HD	1920x1080	на 60 Гц	V	V	V
QHD	2560x1440	на 60 Гц	V	V	V
		на 120 Гц	V	V	V
UHD	3840x2160	на 60 Гц	V	V	V
		на 120 Гц	V	V	V
		на 180 Гц	V	V	V
		на 240 Гц	V	V	V
Роздільна здатність відео в часі	720P		V	V	V
	1080P на 60 Гц		V	V	V
	1080P на 120 Гц		V	V	V
	2160P на 30 Гц		V		
	2160P на 60 Гц		V		
	2160P на 120 Гц		V		
	HDMI™ VRR для PS5		V		

Стандартний	Чіткість		Режим PIP (Не підтримується HDR)		
			HDMI™	DP	USB-C
Full HD	1920x1080	на 60 Гц	V	V	V
QHD	2560x1440	на 60 Гц	V	V	V
		на 120 Гц	V	V	V
UHD	3840x2160	на 60 Гц	V	V	V
		на 120 Гц	V	V	V
Роздільна здатність відео в часі	720P		V	V	V
	1080P на 60 Гц		V	V	V
	1080P на 120 Гц		V	V	V
	2160P на 30 Гц		V	V	
	2160P на 50 Гц		V	V	
	2160P на 60 Гц		V	V	
	2160P на 120 Гц		V	V	V

Стандартний	Чіткість		Режим PBR 1 (Не підтримується HDR)		
			HDMI™	DP	USB-C
Роздільна здатність відео в часі	720P		V	V	V
	1080P на 60 Гц		V	V	V
	1080P на 120 Гц		V	V	V
Для PBR весь екран	2880x2160	на 60 Гц	V	V	V
	960x2160	на 60 Гц	V	V	V

Стандартний	Чіткість		Режим PBR 2/ Особистий (Не підтримується HDR)		
			HDMI™	DP	USB-C
Роздільна здатність відео в часі	720P		V	V	V
	1080P на 60 Гц		V	V	V
Для PBR весь екран	1920x2160	на 60 Гц	V	V	V

Стандартний	Чіткість		Розмір екрану 16:10 (Не підтримується HDR)		
			HDMI™	DP	USB-C
QHD+	2560x1600	на 60 Гц	V	V	V
		на 120 Гц	V	V	V
		на 240 Гц	V	V	V

Усунення несправностей

Світлодіод живлення вимкнено.

- Знову натисніть кнопку живлення монітора.
- Перевірте, чи правильно підключений шнур живлення монітора.

Нема зображення.

- Перевірте, чи правильно встановлено графічну карту комп'ютера.
- Перевірте, чи комп'ютер і монітор підключено до розеток електромережі, і розетки увімкнено.
- Перевірте, чи правильно підключений сигнальний кабель монітора.
- Комп'ютер може бути в режимі очікування. Натисніть будь-яку клавішу, щоб активувати монітор.

Зображення на екрані має неправильний розмір або неправильно відцентровано.

- Див. Попередньо налаштовані режими показу, щоб встановити налаштування комп'ютера на ті, що підходять для показу на моніторі.

Не працює технологія Plug & Play.

- Перевірте, чи правильно підключений шнур живлення монітора.
- Перевірте, чи правильно підключений сигнальний кабель монітора.
- Перевірте, чи комп'ютер і графічна карта сумісні з Plug & Play.

Піктограми, шрифти або екран розпливчасті, тремтливі, або виникла проблема кольорів.

- Уникайте будь-яких подовжувачів для кабелів відео.
- Відрегулюйте яскравість і контраст.
- Відрегулюйте колір RGB або налаштуйте колірну температуру.
- Перевірте, чи правильно підключений сигнальний кабель монітора.
- Перевірте, чи нема зігнутих контактів на з'єднувачі сигнального кабелю.

Монітор починає мерехтити і показує хвилі.

- Змініть частоту поновлення, щоб вона відповідала можливостям монітора.
- Поновіть драйвери графічної карти.
- Тримайте монітор подалі від електричних пристроїв, що можуть викликати електромагнітну інтерференцію.

Правила техніки безпеки

- Уважно і ретельно прочитайте правила техніки безпеки.
- Слід взяти до уваги всі застереження і попередження, вказані на пристрої або в Посібнику користувача.
- Послуги має надавати тільки компетентний персонал.

Живлення

- Перед тим, як підключати обладнання до розетки, перевірте, чи безпечна напруга живлення, і чи правильно її відрегульовано на значення 100~240 В.
- Якщо шнур живлення оснащено штепсельною виделкою з 3 контактами, не знімайте цей захисний контакт заземлення з виделки. Обладнання можна підключати тільки до заземленої розетки електромережі.
- Переконайтеся, що електромережу в місці інсталяції оснащено запобіжником з номінальним значенням 120/240 В, 20 А (макс.).
- Коли пристрій не буде використовуватися протягом тривалого часу, завжди виймайте шнур живлення з розетки або вимикайте розетку електромережі, щоб звести енергоспоживання до нуля.
- Прокладіть шнур живлення там, де на нього не наступатимуть. Не кладіть нічого на шнур живлення.
- Якщо цей пристрій оснащено адаптером, користуйтеся лише адаптером змінного струму, наданим MSI і схваленим для застосування із цим пристроєм.

використання

- Щоб зменшити імовірність проблем із перегріванням, не розташовуйте пристрій на м'яких, нестійких поверхнях і не затуляйте вентиляційні отвори.
- Користуйтеся пристроєм лише на твердих, рівних і стійких поверхнях.
- Щоб запобігти падінню пристрою, прикріпіть його до робочого столу, стіни або нерухомого предмету застібкою від падіння, що надійно підтримуватиме пристрій на місці.
- Щоб запобігти пожежі або удару струмом, бережіть пристрій від вологи і високої температури.
- Не залишайте обладнання у неконтрольованому середовищі з температурою зберігання вище 60°C або нижче -20°C, що може пошкодити обладнання.
- Максимальна температура експлуатації - приблизно 40°C.
- Під час чищення пристрою обов'язково виймайте штепсельну виделку з розетки. Для чищення використовуйте м'яку ганчірку, а не промислові хімічні речовини. Ніколи не наливайте рідину в отвір. Це може пошкодити обладнання або спричинити ураження електрострумом.
- Тримайте подалі від обладнання предмети зі сильним магнітним або електричним полем.

- У разі виникнення ситуацій, які описано нижче, обладнання має перевірити обслуговуючий персонал.
 - Пошкоджено шнур живлення або штепсель.
 - В обладнання проникла рідина.
 - Обладнання потрапило під дію вологи.
 - Пристрій неправильно працює, або ви не можете на нього вплинути, щоб він запрацював згідно Посібника користувача.
 - Обладнання впало і пошкодилось.
 - Обладнання має очевидні ознаки пошкодження.

Сертифікат TÜV Rheinland

Сертифікат про Low Blue Light (Низький рівень блакитного світла) TÜV Rheinland

Є свідчення, що блакитне світло втомлює очі та спричиняє дискомфорт в них. Тепер MSI пропонує монітори з сертифікатом про низький рівень блакитного світла TÜV Rheinland, щоб забезпечити комфорт і здоров'я очей. Виконуйте нижчеподані інструкції, щоб зменшити симптоми, що розвиваються від тривалого впливу екранів і блакитного світла.



- Розташуйте екран на відстані 50-70 см (20-28 дюймів) від очей і трохи нижче за рівень очей.
- Регулярно навмисно кліпайте очима - це допоможе зменшити напругу в очах після тривалого часу за екраном.
- Робіть перерви по 20 хвилин кожні 2 години.
- Дивіться не на екран і дивіться на віддалені предмети щонайменше 20 секунд під час цих перерв.
- Під час перерв робіть вправи на розтягнення, щоб послабити напругу і біль в тілі.

Сертифікат TÜV Rheinland про Flicker Free (Відсутність мерехтіння)

- TÜV Rheinland тестували цей виріб на наявність видимого і невидимого людському оку мерехтіння дисплею, яке втомлює очі користувачів.
- TÜV Rheinland визначили перелік тестів, які встановлюють мінімальні стандарти для різних діапазонів частот. Перелік тестів засновано на міжнародних стандартах або стандартах, розповсюджених в індустрії, проте він є ширшим за ці вимоги.
- Виріб було тестовано у лабораторії згідно цих критеріїв.
- Ключові слова «відсутність мерехтіння» підтверджують, що пристрій не має видимого і невидимого мерехтіння, визначеного у стандарті в діапазоні від 0 до 3000 Гц для різних налаштувань яскравості.
- Дисплей не підтримує Відсутність мерехтіння, коли активовано Anti Motion Blur (Проти розмиття під час руху)/MPRT. (Доступність nti Motion Blur (Проти розмиття під час руху)/MPRT залежить від виробів.)



Примітки про нормативи

Відповідність вимогам Ради Європи

Цей пристрій відповідає вимогам, викладеним у Директиві Ради щодо Зближення Законодавства Країн-Членів щодо електромагнітної сумісності (2014/30/EU), Директиві про низьку напругу (2014/35/EU), Директиві ErP (Планування ресурсів підприємства) (2009/125/EC) і Директиві RoHS (Про обмеження небезпечних речовин) (2011/65/EU) Цей виріб перевірено і визнано відповідним гармонізованим стандартам Обладнання Інформаційних Технологій, опублікованому з Директивах Офіційного Журналу Європейського Союзу.



Заява Федеральної комісії зв'язку США про радіочастотні перешкоди

Це обладнання пройшло тестування і визнано таким, що відповідає обмеженням для цифрових пристроїв Класу В згідно із Частиною 15 Правил Федеральної комісії зв'язку США. Ці обмеження установлені, щоб гарантувати відповідний захист від недопустимих перешкод під час встановлення у житлових приміщеннях. Це обладнання утворює, використовує і може випромінювати радіочастотну енергію. Якщо під час установки і використання не дотримуватись інструкції, воно може спричинити недопустимі перешкоди для радіозв'язку. Проте немає гарантії, що перешкода не виникне для певної установки. Якщо це обладнання справді спричиняє недопустимі перешкоди приймання радіо- чи телесигналів, що можна визначити, вимкнувши і знову увімкнувши обладнання, радимо користувачеві спробувати усунути перешкоду, вживши таких заходів:



- Переорієнтуйте або перемістіть приймальну антену.
- Збільшіть відстань між обладнанням і приймачем.
- Підключіть обладнання і приймач до різних розеток.
- Порадьтеся з дилером або досвідченим радіо-/телевізійним майстром.

Примітка 1

Зміни або модифікації, не ухвалені в письмовій формі стороною, відповідальною за дотримання норм, призведуть до скасування права на користування пристроєм.

Примітка 2

Щоб не перевищувати допустимі рівні випромінювання, потрібно використовувати наявні екрановані з'єднувальні кабелі і шнур живлення змінного струму.

Цей пристрій відповідає Частині 15 Правил федеральної комісії зв'язку США. Під час експлуатування слід дотримуватись таких двох умов:

1. цей пристрій не має спричинити недопустимі перешкоди, і
2. цей пристрій мусить гасити будь-які отримувані перешкоди, у т.ч. такі, які можуть порушити його роботу.

Директива Євросоюзу про відходи електричного та електронного устаткування

Згідно з Директивою Європейського Союзу (ЄС) про відходи електричного та електронного устаткування, Директивою 2012/19/ЄС, вироби «електричного та електронного устаткування» неможна викидати як побутові відходи. Виробники відповідного електронного обладнання зобов'язані приймати подібні вироби по завершенню їхнього строку служби.



Інформація щодо Хімічних Речовин

Згідно з регламентами щодо хімічних речовин такими, як Регламент REACH Європейського Союзу (Регламент ЄС №1907/2006 Європейського парламенту та Європейської ради), компанія «MSI» надає інформацію щодо хімічних речовин таким чином: <https://csr.msi.com/global/index>

Україна обмеження на наявність небезпечних речовин

Обладнання відповідає вимогам Технічного регламенту щодо обмеження використання деяких небезпечних речовин в електричному та електронному обладнанні, затвердженого постановою Кабінету Міністрів України від 10 березня 2017 р. № 139.

Особливі характеристики для захисту довкілля

- Зменшення енергоспоживання під час роботи та в режимі очікування
- Обмежене використання речовин, шкідливих для здоров'я та довкілля
- Пристрій легко розібрати і переробити
- Заохочення до переробки зменшить використання природних ресурсів
- Робочий строк виробу подовжується – адже виріб легко вдосконалювати
- Зменшення обсягу твердих відходів – спрацьовані пристрої забирає виробник

Підхід до охорони довкілля

- Цей виріб був створений так, щоб згодом його можна було правильно повторно використати і переробити. Його не можна викидати з побутовими відходами.
- Щодо утилізації спрацьованого пристрою користувачам слід звернутися до місцевого сертифікованого пункту прийому втор сировини.
- Відвідайте веб-сайт MSI і знайдіть найближчого розповсюджувача, щоб дізнатися більше про переробку.
- За інформацією щодо правильної утилізації, повернення, переробки і розбору виробів MSI також можна звертатися до grcontdev@msi.com.



Обережно!

Надмірне користування екранами може погіршити зір.

Рекомендація:

1. Робіть 10-хвилинні перерви після кожних 30 хвилин, проведених перед екраном.
2. Дітям до 2 років не слід дивитися на екран. З 2 років діти можуть дивитися на екран менше години на день.

Примітки про авторські права і торгові марки



Авторські права © Micro-Star Int'l Co., Ltd. Всі права застережені. Логотип MSI застосовується як зареєстрована торгова марка Micro-Star Int'l Co., Ltd. Всі інші згадані марки та назви можуть бути торговими марками відповідних власників. Не надається жодних гарантій, як безпосередньо висловлених, так і тих, що маються на увазі, щодо точності та вичерпності. MSI застерігає за собою право вносити зміни цей документ без попередження.



Терміни HDMI™, HDMI™ High-Definition Multimedia Interface, фірмовий стиль HDMI™ та логотипи HDMI™ є торговельними марками або зареєстрованими торговельними марками компанії HDMI™ Licensing Administrator, Inc.

Технічна підтримка

Якщо у системі виникла проблема, яку не можна вирішити за допомогою підказок з посібника користувача, зверніться до магазину, де придбано продукт, або до місцевого розповсюджувача. Також можна відвідати <https://www.msi.com/support/>, щоб отримати більше підтримки.