

Посібник користувача

S24D36* S27D36*

Колір і вигляд можуть відрізнятися залежно від виробу; технічні характеристики можуть змінюватися без попередження для вдосконалення роботи виробу.

Зміст цього посібника може змінюватися без попередження з метою покращення якості.

© Samsung

Авторськими правами на цей посібник володіє Samsung.

Використання або копіювання цього посібника повністю або частково без дозволу фірми Samsung заборонено.

Товарні знаки, відмінні від Samsung, належать відповідним власникам.

У перелічених далі випадках може стягуватися плата за обслуговування:

- (а) якщо викликаний на прохання користувача спеціаліст не виявить дефекту виробу (тобто, якщо користувач не ознайомився з цим посібником);
- (б) якщо у виробі, який здали в центр обслуговування, не буде виявлено жодного дефекту (тобто, якщо користувач не ознайомився з цим посібником).

Вас повідомлять про суму оплати ще до візиту техніка.

Зміст

Перед використанням виробу

Заходи безпеки	4
Електрика та техніка безпеки	4
Встановлення	5
Експлуатація	6
Очищення	8
Правильне положення тіла для роботи з виробом	8

Підготовка

Встановлення	9
Прикріплення підставки	9
Від'єднання підставки	11
Заходи безпеки під час переміщення виробу	13
Перевірка простору навколо виробу	14
Регулювання кута нахилу виробу	15
Замок для захисту від крадіжок	15
Встановлення настінного кріплення	16
Технічні характеристики комплекту настінного кріплення (VESA)	16
Панель керування	17
Довідник із функціональних клавіш	18

Під'єднання і використання зовнішнього джерела сигналу

Перш ніж підключати виріб, уважно прочитайте наведену нижче інформацію.	19
Порти	20
Підключення та використання ПК	21
Підключення за допомогою кабелю D-SUB (аналоговий сигнал)	21
Підключення за допомогою кабелю HDMI	21
Підключення за допомогою кабелю HDMI-DVI	21
Під'єднання до накладних навушників чи навушників-вкладишів	21
Під'єднання живлення	21
Налаштування оптимальної роздільної здатності	22

меню

Зображення	23
Відобр. на екрані	27
Система	28
Підтримка	30

Встановлення програмного забезпечення

Easy Setting Box	31
Обмеження і проблеми, пов'язані зі встановленням програми	31
Вимоги до системи	31
Встановлення драйвера	31

Зміст

Вказівки щодо усунення несправностей

Обов'язкові дії перед зверненням до сервісного центру Samsung	32
Діагностика виробу (проблема з екраном)	32
Перевірка роздільної здатності і частоти	32
Перевірте перелічені далі пункти.	32
<hr/>	
Запитання та відповіді	35

Технічні характеристики

Загальні налаштування	36
<hr/>	
Таблиця стандартних режимів сигналу	37

Додаток

Відповідальність за платні послуги (вартість для клієнтів)	39
Проблема не пов'язана з несправністю виробу	39
Виріб пошкоджено з вини клієнта	39
Інші умови	39

Розділ 01

Перед використанням виробу

Заходи безпеки

Обережно!

Невиконання наведених вказівок може призвести до серйозної або смертельної травми.

Увага!

Невиконання наведених вказівок може призвести до травмування або нанесення матеріальних збитків.

УВАГА!

РИЗИК УРАЖЕННЯ ЕЛЕКТРИЧНИМ СТРУМОМ. НЕ ВІДКРИВАЙТЕ.

УВАГА: АБИ ЗНИЗИТИ НЕБЕЗПЕКУ УРАЖЕННЯ ЕЛЕКТРИЧНИМ СТРУМОМ, НЕ ЗНИМАЙТЕ КРИШКУ (АБО ЗАДНЮ ПАНЕЛЬ) ВТРУЧАННЯ КОРИСТУВАЧА УСЕРЕДИНУ ПРИСТРОЮ ЗАБОРОНЕНО. ВСЕ СЕРВІСНЕ ОБСЛУГОВУВАННЯ МАЄ ВИКОНУВАТИ КВАЛІФІКОВАНИЙ ПЕРСОНАЛ.



Це позначення вказує на високу напругу всередині виробу. Будь-який контакт із будь-якою внутрішньою деталлю виробу може бути небезпечним.



Мережа змінного струму: номінальна напруга, позначена цим символом, є змінним струмом.



Це позначення вказує на те, що до виробу додаються важливі довідкові матеріали, які стосуються його експлуатації та обслуговування.



Мережа постійного струму: номінальна напруга, позначена цим символом, є постійним струмом.



Виріб класу II: цей символ вказує на те, що в заземленні немає потреби. Якщо цього символу на виробі з кабелем живлення немає, слід **ОБОВ'ЯЗКОВО** виконати захисне заземлення виробу.



Увага! Перегляньте інструкції щодо використання: цей символ вказує на потребу переглянути посібник користувача щодо подальших вказівок безпеки.

Електрика та техніка безпеки

Обережно!

- Не використовуйте пошкоджені силові кабелі, штекери або нещільні електричні розетки.
- Не підключайте кілька виробів через одну електричну розетку.
- Не торкайтеся штекера вологими руками.
- Вставте вилку в розетку мережі до упору, щоб контакт був щільним.
- Приєднуйте штекер до заземленої розетки мережі живлення (лише вироби з ізоляцією типу 1).
- Не згинайте кабель живлення й не тягніть за нього із силою. Не обтяжуйте кабель живлення важкими предметами.
- Не розташовуйте силовий кабель поблизу джерел тепла.
- Витирайте сухою ганчіркою будь-який пил навколо контактних штирів штекера або електричну розетку.

Увага!

- Не від'єднуйте кабель живлення від працюючого виробу.
- Користуйтеся лише кабелем живлення, який постачається з виробом Samsung. Не використовуйте кабель живлення з іншими виробами.
- Місце приєднання силового кабелю до розетки електроживлення повинно бути вільним.
 - У випадку проблем від'єднувати силовий кабель, щоб вимкнути живлення виробу.
- При відключенні кабелю живлення від електричної розетки беріться за штекер.

Встановлення

Обережно!

- Не ставте на виріб свічки, не кладіть засоби відлякування комах або цигарки. Не розташовуйте виріб поблизу джерел тепла.
- Не встановлюйте виріб у місцях з поганою вентиляцією, наприклад, книжкових або стінних шафах.
- Щоб забезпечити достатню вентиляцію, встановлюйте виріб не ближче 10 см від стіни.
- Тримайте пластикове упакування у недоступному для дітей місці.
 - Діти можуть задихнутися.
- Не встановлюйте виріб на хиткій або рухомій поверхні (незакріпленій полиці, похилій поверхні тощо).
 - Під час падіння виріб може бути пошкоджено та/або він може завдати тілесних ушкоджень.
 - Використання виробу в умовах надмірної вібрації може призвести до пошкодження виробу або спричинити пожежу.
- Не встановлюйте виріб в автомобілі або в місцях, незахищених від пилу, вологи (утворенню конденсату тощо), мастила або диму.
- Оберігайте виріб від дії прямих сонячних променів, тепла або гарячих предметів, наприклад печі.
 - В іншому разі можливе скорочення терміну служби виробу або пожежа.
- Не встановлюйте виріб в доступному для дітей місці.
 - Виріб може впасти та завдати тілесних ушкоджень дітям.
- Харчова олія, наприклад соєва, може призвести до пошкодження чи деформації виробу. Не встановлюйте виріб на кухні чи поблизу кухонної поверхні.

Увага!

- Не пускайте виріб під час пересування.
- Не ставте виріб на його передній бік.
- При встановленні виробу на підставку або полицю переконайтеся у тому, що нижній край переднього боку виробу не виступає.
 - Під час падіння виріб може бути пошкоджено та/або він може завдати тілесних ушкоджень.
 - Встановлюйте виріб лише на підставки або полиці відповідного розміру.
- Обережно опустіть виріб.
 - Виріб може вийти з ладу або завдати тілесних ушкоджень.
- Встановлення виробу в нестандартному місці (незахищеному від потрапляння великої кількості дрібного пилу або вологи, дії хімічних речовин або впливу екстремальних температур, а також в місці, де виріб має працювати постійно протягом тривалого часу) може значно погіршити його робочі характеристики.
 - Перед встановленням виробу в такому місці обов'язково проконсультуйтеся в сервісному центрі Samsung.
- Перед монтуванням виробу покладіть його на пласку і стійку поверхню екраном донизу.
 - Виріб має вигнуту форму. Тиск на виріб, що знаходиться на пласкій поверхні, може його пошкодити. Забороняється завдавати тиск на виріб, якщо він знаходиться на підлозі і повернутий лицевою частиною вгору або вниз.
- Колір може змінюватися в моніторах однієї й тієї самої серії залежно від розміру.

Експлуатація

Обережно!

- Всередині виробу присутня висока напруга. Забороняється самостійно розбирати, ремонтувати або вносити зміни до виробу.
 - Для ремонту зверніться до сервісного центру Samsung.
- Для переміщення виробу слід, перш за все, від'єднати від нього кабелі, в тому числі й кабель живлення.
- Якщо під час роботи виробу з'являється незвичний звук, запах гару або дим, негайно від'єднайте шнур живлення і зверніться до сервісного центру Samsung.
- Не дозволяйте дітям виснути на виробі або залазити на нього.
 - Діти можуть поранитися або отримати серйозні ушкодження.
- Якщо виріб впустили або пошкоджено зовнішній корпус, вимкніть живлення та від'єднайте силовий кабель. Потім зверніться до сервісного центру Samsung.
 - Якщо продовжувати використання, це може привести до займання або враження електричним струмом.
- Не залишайте на виробі важкі предмети або речі, які подобаються дітям (іграшки або ласощі тощо).
 - Коли дитина потягнеться за іграшкою або ласощами, виріб або важкий предмет може впасти та завдати тяжких тілесних ушкоджень.
- Під час грози не торкайтеся шнура живлення та антенного кабелю.
- Не впускайте на виріб предмети та не застосовуйте силу.
- Забороняється тягти виріб за шнур живлення або будь-який кабель.
- При виявленні витікання газу не торкайтеся виробу та штекера мережі. Негайно провітрить приміщення.
- Забороняється піднімати або пересувати виріб, тягнучи за шнур живлення або будь-який кабель.
- Не використовуйте та не зберігайте займісті аерозолі або займісті речовини поруч з виробом.
- Переконайтеся у тому, що вентиляційні отвори не закриті скатертинами або занавісками.
 - Підвищена внутрішня температура може спричинити пожежу.
- Не засовуйте металеві предмети (палички для їжі, монети, шпильки для зачісок тощо) або займісті предмети (папір, сірники тощо) у виріб (вентиляційні отвори або порти виробу тощо).
 - Обов'язково вимикайте виріб та від'єднуйте кабель живлення, якщо усередину потрапила вода або сторонні речовини. Потім зверніться до сервісного центру Samsung.
- Не розташовуйте на виробі предмети, що містять рідину (вази, каструлі, пляшки тощо) або металеві предмети.
 - Обов'язково вимикайте виріб та від'єднуйте кабель живлення, якщо усередину потрапила вода або сторонні речовини. Потім зверніться до сервісного центру Samsung.
- Не використовуйте поблизу виробу фумігатори на основі рідких хімічних речовин, наприклад засоби від комарів або освіжувачі повітря.
 - Якщо пара потрапить на поверхню виробу або всередину нього, вона може спричинити появу плям і несправностей.

Увага!

- Якщо залишити на екрані нерухоме зображення на тривалий час, це може призвести до появи залишкових зображень або пошкодження пікселів.
 - Якщо виріб не використовувався протягом тривалого часу, увімкніть для екрана режим енергозбереження або екранну заставку.
- Від'єднуйте кабель живлення від розетки електроживлення, якщо не плануєте використовувати виріб тривалий час (відпустка тощо).
 - Накопичення пилу в поєднанні з нагріванням може спричинити пожежу, ураження електричним струмом або витік струму.
- Використовуйте виріб з рекомендованою роздільною здатністю та частотою.
 - Ваш зір може погіршитися.
- Не ставте адаптери змінного/постійного струму один на одного.
- Перед використанням адаптера змінного/постійного струму зніміть із нього поліетиленовий пакет.
- Обережіть адаптер змінного/постійного струму від потрапляння в нього води і не намочуйте пристрій.
 - Можливо ураження електричним струмом або займання.
 - Не використовуйте виріб просто неба, де він буде незахищеним від дощу або снігу.
 - Під час вологого прибирання приміщення пильнуйте, щоб не намочити адаптер змінного/постійного струму.
- Не розташовуйте адаптер змінного/постійного струму поруч із будь-якими нагрівальними приладами.
 - Інакше може статися пожежа.
- Адаптер змінного/постійного струму має знаходитися в добре вентильованому приміщенні.
- Якщо підвісити адаптер живлення змінного/постійного струму входом шнура догори, на адаптер може потрапити вода чи інші сторонні речовини, що призведе до його несправності. Кладіть адаптер живлення змінного/постійного струму горизонтально на стіл чи на підлогу.

- Не тримайте виріб догори ногами та не пересувайте, тримаючи за стійку.
 - Під час падіння виріб може бути пошкоджено або він може завдати тілесних ушкоджень.
- Якщо тривалий час дивитися на екран з занадто близької відстані, може погіршитися зір.
- Не використовуйте зволожувачі або пічки навколо обладнання.
- Через кожну годину роботи з виробом давайте очам відпочити протягом понад 5 хвилин або ж направляйте погляд на віддалені об'єкти.
- Не торкайтеся руками екрана після тривалої роботи виробу: під час роботи екран нагрівається.
- Зберігайте дрібні деталі поза досяжністю дітей.
- Будьте вкрай обережними під час регулювання кута встановлення виробу.
 - Руки або пальці можуть застрягнути або травмуватися.
 - Надмірний нахил виробу може призвести до його падіння, під час якого виріб може завдати тілесних ушкоджень.
- Не кладіть на виріб важкі предмети.
 - Виріб може вийти з ладу або завдати тілесних ушкоджень.
- Під час використання навушників не встановлюєте високий рівень гучності.
 - Сильний звук може пошкодити слух.

Очищення

На поверхні моделей із блискучим поліруванням, що працюють поряд із зволожувачами на базі ультразвукових хвиль, можуть з'явитися білі плями.

— Якщо ви хочете почистити внутрішню частину виробу, зверніться до найближчого сервісного центру Samsung (за обслуговування стягуватиметься плата).

Не торкайтесь екрана виробу руками або іншими предметами. Це може призвести до пошкодження екрана.

— Будьте обережними при чищенні, оскільки панелі та зовнішні деталі РКД легко подрятати.

При чищенні виконайте наступне.

1 Вимкніть живлення виробу та комп'ютера.

2 Від'єднайте шнур живлення від виробу.

— Тримайте силовий кабель за вилку, не торкайтесь кабелю мокрими руками. Інакше може трапитися ураження електричним струмом.

3 Витріть виріб чистою м'якою та сухою тканиною.

Замочіть м'яку тканину у воді, добре викрутіть її, а потім протріть нею зовнішню поверхню виробу.

– Не використовуйте для чищення виробу миючі засоби, що містять спирт, розчинник або поверхнево-активні речовини.

– Не розбризкуйте воду або мийні засоби безпосередньо на виріб.

4 Після завершення чищення виробу підключіть до нього шнур живлення.

5 Увімкніть живлення виробу та комп'ютера.

Правильне положення тіла для роботи з виробом



Під час роботи з виробом необхідно прийняти правильне положення:

- спина має бути прямою;
- відстань між очима та екраном має становити 45—50 см, дивитися на екран потрібно трохи вниз;
- очі мають знаходитися прямо перед екраном;
- виберіть такий кут, щоб світло не відбивалося на екрані;
- передпліччя мають розташовуватися перпендикулярно до плечей і на одному рівні з тильною стороною рук;
- лікті має бути зігнуто приблизно під прямим кутом;
- відрегулюйте висоту виробу так, щоб можна було зігнути коліна під кутом 90 градусів або більше, п'ятки знаходилися на підлозі, а руки — нижче серця.
- Для усунення втоми очей зробіть спеціальні вправи або швидко поморгайте очима.

Розділ 02

Підготовка

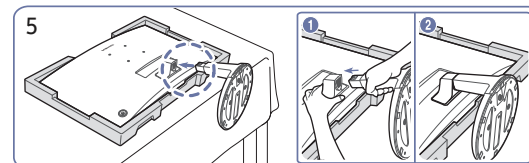
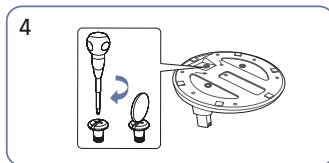
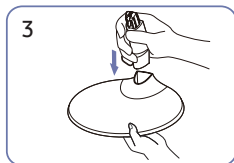
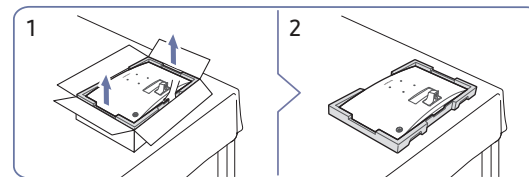
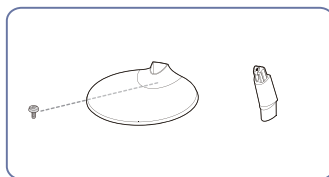
Встановлення

Прикріплення підставки (S24D360GA*/S24D362GA*/S24D364GA*/S27D360GA*/S27D362GA*/S27D364GA*)

— Перед монтуванням виробу покладіть його на пласку і стійку поверхню екраном донизу.

⚠: Пристрій має вигнуту форму. Тиск на пристрій під час його знаходження на плоскій поверхні може призвести до його пошкодження. Не натискайте на виріб, якщо він лежить на землі догори або донизу.

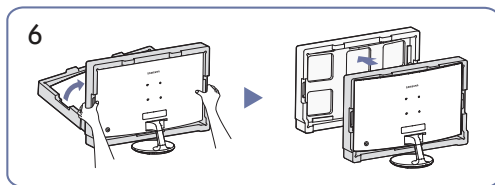
— Зовнішній вигляд може відрізнятися залежно від виробу.



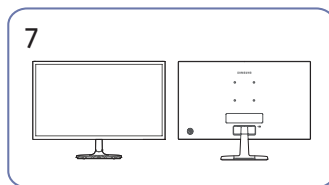
Вставте ніжку підставки в її кріплення в напрямку, указаному на малюнку. Перевірте, чи надійно під'єднано кріплення підставки.

Поверніть гвинт для з'єднання внизу корпусу до кінця так, щоб його було повністю зафіксовано.

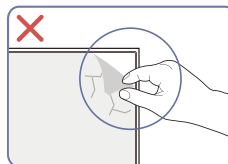
Тримайте задню частину монітора, як це показано на малюнку. Вставте основу підставки в її кріплення в напрямку, указаному на малюнку.



Поставте монітор та звільніть його від упаковки.



Збірка підставки закінчена.



Застереження

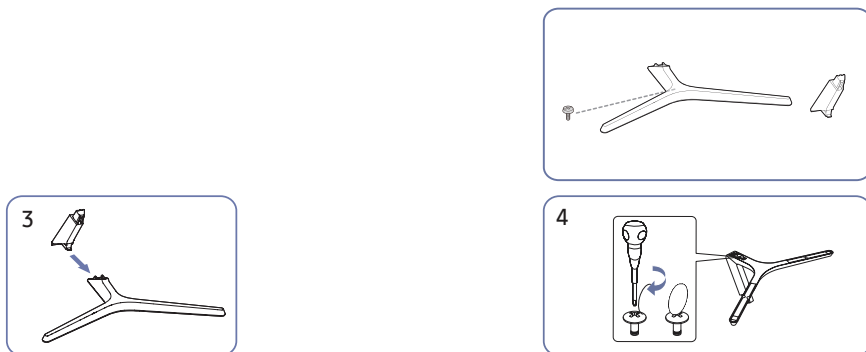
Не знімайте самочинно плівку панелі. У випадку недотримання цієї вимоги гарантійне обслуговування може бути обмежено.

Прикріплення підставки (S24D366GA*/S24D368GA*/S24D369GA*/S27D366GA*/S27D368GA*/S27D369GA*)

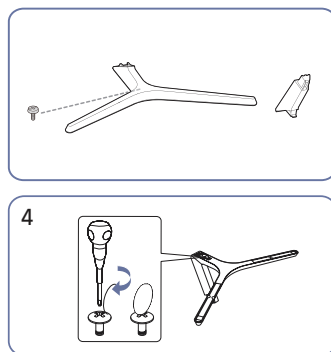
— Перед монтуванням виробу покладіть його на плоску і стійку поверхню екраном донизу.

⚠: Пристрій має вигнуту форму. Тиск на пристрій під час його знаходження на плоскій поверхні може призвести до його пошкодження. Не натискайте на виріб, якщо він лежить на землі догори або донизу.

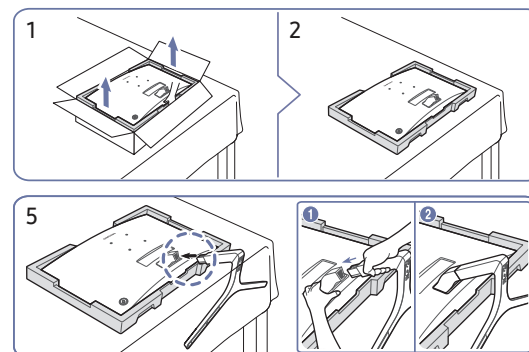
— Зовнішній вигляд може відрізнятися залежно від виробу.



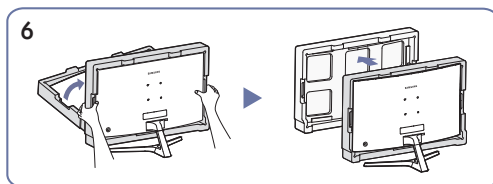
Вставте ніжку підставки в її кріплення в напрямку, указаному на малюнку. Перевірте, чи надійно під'єднано кріплення підставки.



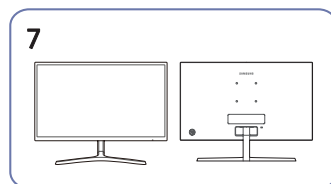
Поверніть гвинт для з'єднання внизу корпусу до кінця так, щоб його було повністю зафіксовано.



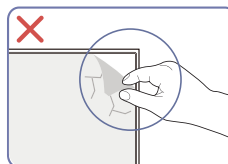
Тримайте задню частину монітора, як це показано на малюнку. Вставте основу підставки в її кріплення в напрямку, указаному на малюнку.



Поставте монітор та звільніть його від упаковки.



Збірка підставки закінчена.



Застереження

Не знімайте самочинно плівку панелі. У випадку недотримання цієї вимоги гарантійне обслуговування може бути обмежено.

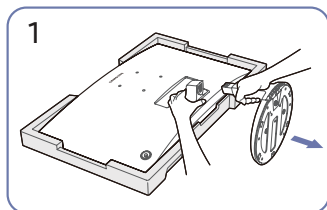
Від'єднання підставки

(S24D360GA*/S24D362GA*/S24D364GA*/S27D360GA*/S27D362GA*/S27D364GA*)

— Перед монтуванням виробу покладіть його на пласку і стійку поверхню екраном донизу.

⚠: Пристрій має вигнуту форму. Тиск на пристрій під час його знаходження на плоскій поверхні може призвести до його пошкодження. Не натискайте на виріб, якщо він лежить на землі догори або донизу.

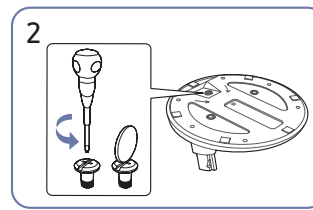
— Зовнішній вигляд може відрізнятися залежно від виробу.



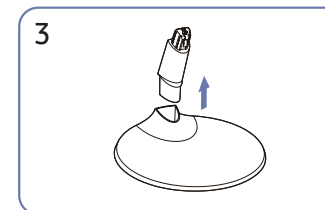
Покладіть на підлогу захисний пінопласт (подушку), що входить до комплекту поставки, після чого покладіть виріб на пінопласт лицьовою стороною донизу, як це показано на малюнку.

Якщо пінопласту немає, використовуйте щільний коврик для сидіння.

Утримуючи монітор однією рукою, іншою рукою потягніть за ніжку підставки, щоб від'єднати її від монітора, як це показано на малюнку.



Поверніть з'єднувальний гвинт в нижній частині основи підставки, щоб відокремити її.



Зніміть ніжку підставки з основи підставки, потягнувши її в напрямку стрілки, як це зображено на малюнку.

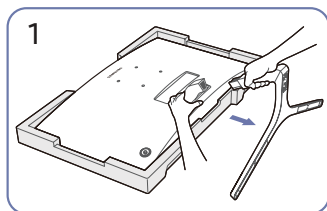
Від'єднання підставки

(S24D366GA*/S24D368GA*/S24D369GA*/S27D366GA*/S27D368GA*/S27D369GA*)

— Перед монтуванням виробу покладіть його на пласку і стійку поверхню екраном донизу.

⚠: Пристрій має вигнуту форму. Тиск на пристрій під час його знаходження на плоскій поверхні може призвести до його пошкодження. Не натискайте на виріб, якщо він лежить на землі догори або донизу.

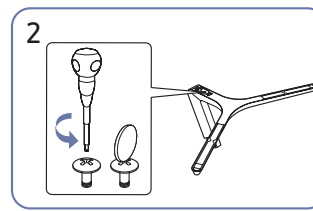
— Зовнішній вигляд може відрізнятися залежно від виробу.



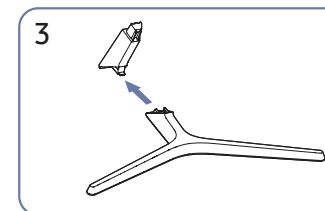
Покладіть на підлогу захисний пінопласт (подушку), що входить до комплекту поставки, після чого покладіть виріб на пінопласт лицьовою стороною донизу, як це показано на малюнку.

Якщо пінопласту немає, використовуйте щільний коврик для сидіння.

Утримуючи монітор однією рукою, іншою рукою потягніть за ніжку підставки, щоб від'єднати її від монітора, як це показано на малюнку.



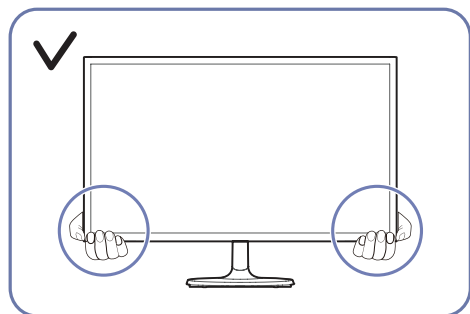
Поверніть з'єднувальний гвинт в нижній частині основи підставки, щоб відокремити її.



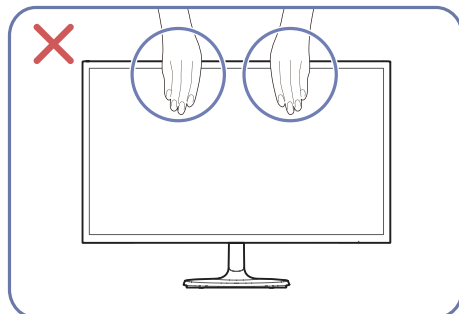
Зніміть ніжку підставки з основи підставки, потягнувши її в напрямку стрілки, як це зображено на малюнку.

Заходи безпеки під час переміщення виробу

S24D360GA*/S24D362GA*/S24D364GA*
S27D360GA*/S27D362GA*/S27D364GA*

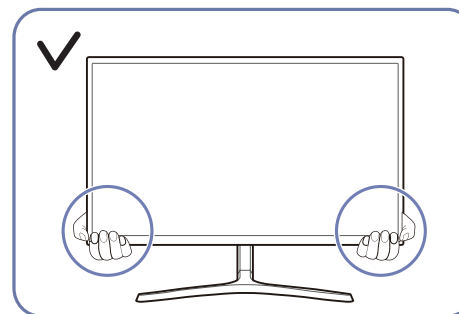


- Переміщаючи виріб, тримайтеся за його нижню частину.

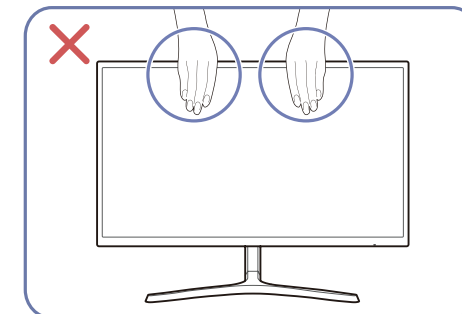


- Не тисніть безпосередньо на екран
- Переміщаючи виріб, не тримайтеся за екран.

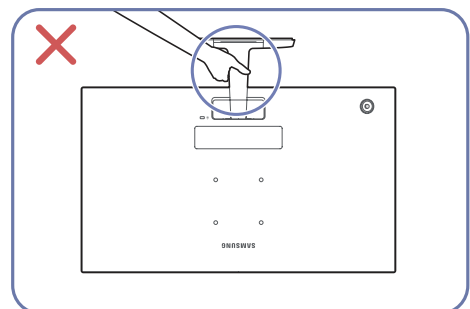
S24D366GA*/S24D368GA*/S24D369GA*
S27D366GA*/S27D368GA*/S27D369GA*



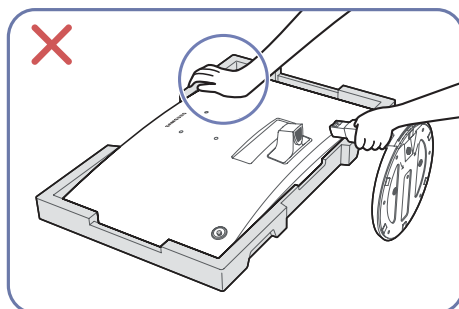
- Переміщаючи виріб, тримайтеся за його нижню частину.



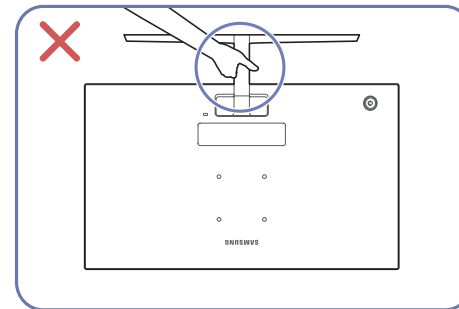
- Не тисніть безпосередньо на екран
- Переміщаючи виріб, не тримайтеся за екран.



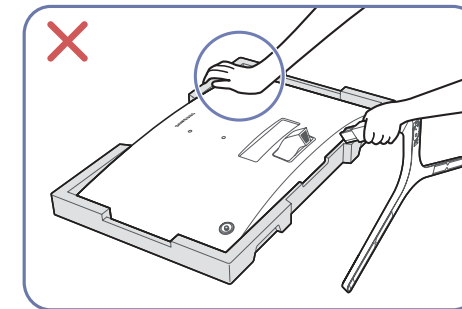
- Не тримайте виріб догори дном, тільки за підставку.



- Не тисніть на виріб. Існує ризик пошкодження виробу.



- Не тримайте виріб догори дном, тільки за підставку.



- Не тисніть на виріб. Існує ризик пошкодження виробу.

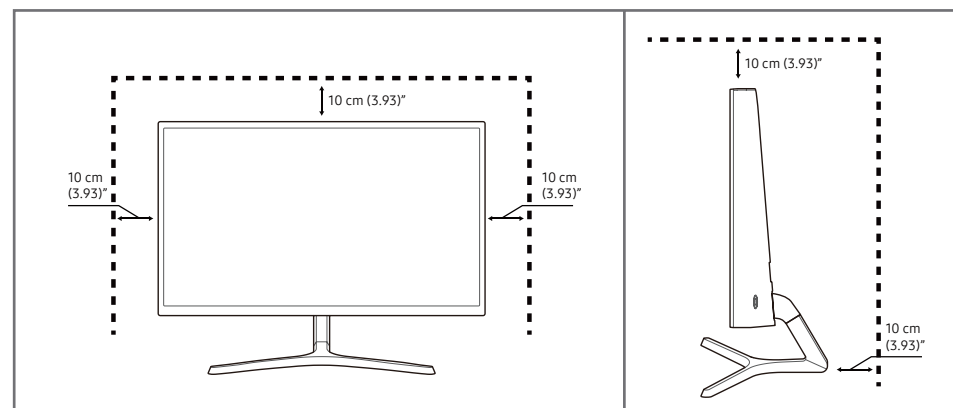
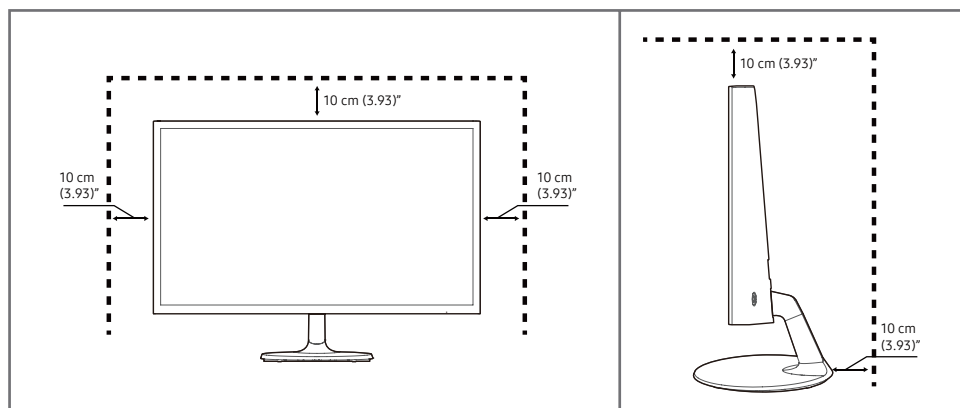
Перевірка простору навколо виробу

Під час встановлення виробу впевніться, що навколо нього достатньо місця для вентиляції. Підвищення внутрішньої температури може призвести до пожежі і пошкодження виробу. Під час встановлення виробу забезпечте достатній простір навколо нього, як показано на схемі.

— Вигляд може бути дещо іншим залежно від виробу.

S24D360GA*/S24D362GA*/S24D364GA*
S27D360GA*/S27D362GA*/S27D364GA*

S24D366GA*/S24D368GA*/S24D369GA*
S27D366GA*/S27D368GA*/S27D369GA*

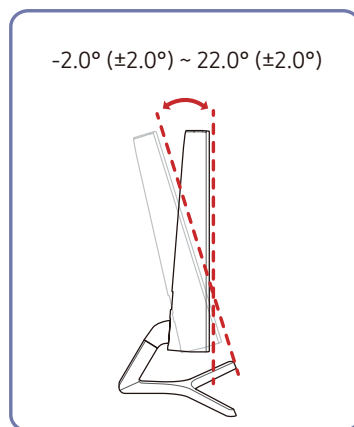
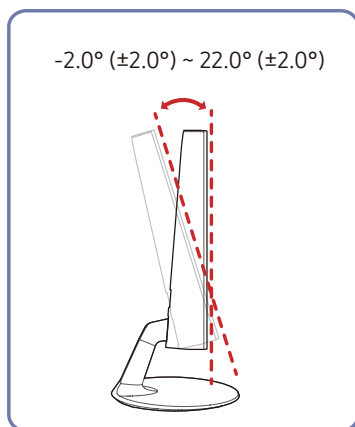


Регулювання кута нахилу виробу

Колір і форма частин можуть відрізнятися від зображених на малюнку. Технічні характеристики виробу можуть бути змінені без повідомлення з метою покращення якості роботи виробу.

S24D360GA*/S24D362GA*/S24D364GA*
S27D360GA*/S27D362GA*/S27D364GA*

S24D366GA*/S24D368GA*/S24D369GA*
S27D366GA*/S27D368GA*/S27D369GA*



- Кут нахилу монітора регулюється.
- Утримуючи виріб за нижню частину, уважно налаштуйте кут нахилу.

Замок для захисту від крадіжок

Замок для захисту від крадіжок дозволяє безпечно використовувати виріб навіть у громадських місцях.

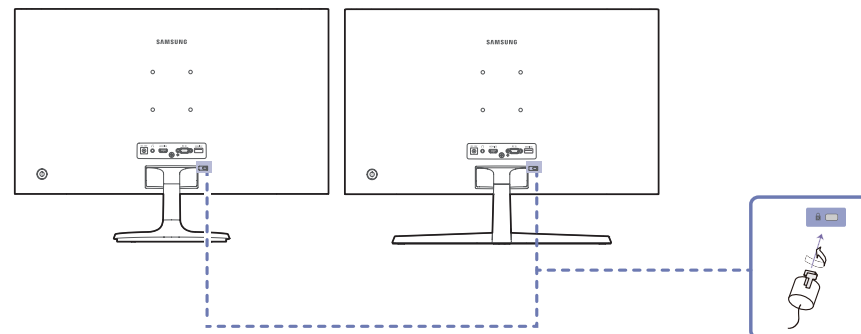
Вигляд пристрою блокування і спосіб блокування залежать від виробника. Докладніше про замок для захисту від крадіжок, див. в посібниках, що додаються до нього.

Колір і форма частин можуть різнитися від показаних. Технічні характеристики можуть бути змінені без попередження з метою покращення якості.

Щоб скористатися замком для захисту від крадіжок, виконайте описані далі дії:

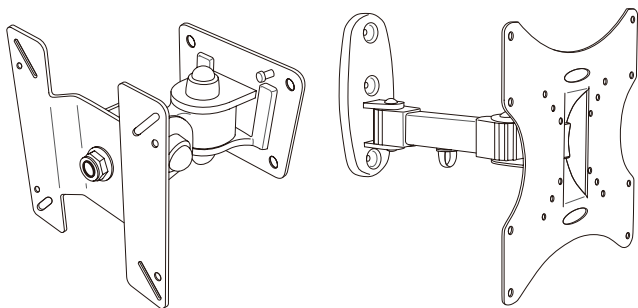
S24D360GA*/S24D362GA*/
S24D364GA*/S27D360GA*/
S27D362GA*/S27D364GA*/

S24D366GA*/S24D368GA*/
S24D369GA*/ S27D366GA*/
S27D368GA*/S27D369GA*/



- Закріпіть кабель замка для захисту від крадіжок на важкому предметі, наприклад на столі.
- Пропустіть кінець кабелю в петлю на іншому кінці.
- Вставте замок у гніздо для пристрою захисту від крадіжок на задній панелі виробу.
- Замкніть замок.
 - Замок для захисту від крадіжок продається окремо.
 - Докладніше про замок для захисту від крадіжок, див. в посібниках, що додаються до нього.
 - Замок для захисту від крадіжок можна придбати в магазинах електротоварів або в Інтернет- магазинах.

Встановлення настінного кріплення



Встановлення комплекту для настінного кріплення

Комплект для настінного кріплення дозволяє закріпити пристрій на стіні.

Придбайте супутній комплект для настінного кріплення та використовуйте його разом із даним виробом.

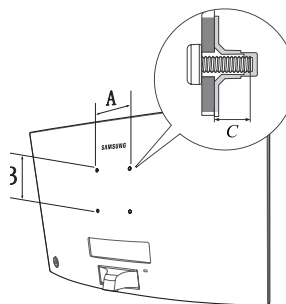
Детальну інформацію про встановлення настінного кріплення дивіться в інструкції, що додається до настінного кріплення.

Рекомендуємо звернутися за допомогою до технічного спеціаліста для встановлення настінного кронштейна.

Компанія Samsung не несе відповідальності за будь-які пошкодження пристрою або травми, отримані вами чи іншими особами, якщо ви вирішили встановити настінне кріплення самостійно.

Технічні характеристики комплекту настінного кріплення (VESA)

Встановлюйте настінне кріплення на твердій стіні, перпендикулярній до підлоги. Якщо потрібно встановити настінне кріплення на такий матеріал як суха штукатурка, проконсультуйтеся з місцевим дилером для отримання додаткової інформації. Якщо встановити виріб на похилій стіні, він може впасти та завдати тяжких тілесних ушкоджень. До комплекту настінного кріплення Samsung входить детальний посібник зі встановлення та всі необхідні складові.



- Не використовуйте гвинти, довші за стандартні розміри або які не відповідають технічним характеристикам VESA. Надто довгі гвинти можуть завдати пошкоджень внутрішнім деталям виробу.
- Для настінних кріплень, які не відповідають стандартним технічним характеристикам VESA, довжина гвинтів може відрізнятись залежно від технічних характеристик настінного кріплення.
- Не закручуйте гвинти надто сильно. Це може призвести до пошкодження або падіння виробу, і в результаті завдати тілесні ушкодження. Компанія Samsung не несе відповідальності за такі нещасні випадки.
- Компанія Samsung не несе відповідальності за будь-які пошкодження виробу чи травмування користувача, завдані внаслідок використання невідповідного настінного кріплення або настінного кріплення, яке не відповідає стандарту VESA, або якщо користувач не виконує інструкції зі встановлення виробу.
- Не встановлюйте виріб під кутом більше 15 градусів.
- У таблиці нижче наведено стандартні розміри комплектів настінного кріплення.
- Цей пристрій призначений для підтримки настінного кронштейна зі списку UL.
- Підтримує лише горизонтальну орієнтацію і не підтримує обертання вліво та вправо

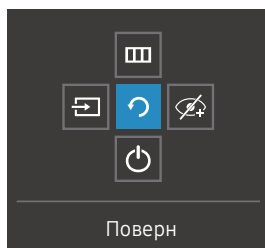
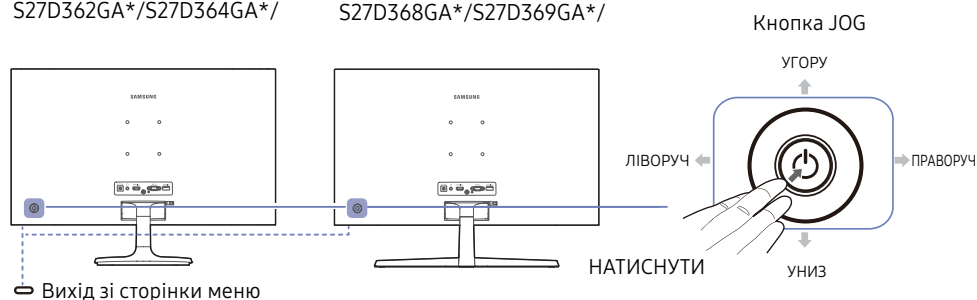
Назва моделі	Характеристики отвору гвинта VESA (A * B) в міліметрах	C (мм)	Стандартний гвинт	Кількість
S24D36*/ S27D36*	75.0 x 75.0	7.6-9.6	M4	4

Не встановлюйте комплект настінного кріплення, коли виріб увімкнено. Це може призвести до тілесних ушкоджень внаслідок ураження електричним струмом.

Панель керування

Колір і форма частин можуть відрізнятися від зображених на малюнку. Технічні характеристики виробу можуть бути змінені без повідомлення з метою покращення якості роботи виробу.

S24D360GA*/S24D362GA*/ S24D366GA*/S24D368GA*/
 S24D364GA*/S27D360GA*/ S24D369GA*/S27D366GA*/
 S27D362GA*/S27D364GA*/ S27D368GA*/S27D369GA*/



Довідник із функціональних клавiш

Частини пристрою	Опис
Кнопка JOG	Multi directional button that helps navigate.
Індикатор живлення	This LED is power status indicator. You can select the power LED operation to be enabled or disabled on the menu screen. (→ Система → Увімкнути LED)
Довідник із функціональних клавiш	Щоб переглянути довідник із функціональних клавiш, натисніть кнопку JOG, коли екран увімкнено.
Джерело	Зміна джерела вхідного сигналу. У разі змінення джерела вхідного сигналу у верхньому лівому куті екрана відображається повідомлення.
Меню	Відображення головного екранного меню. Щоб увімкнути або вимкнути меню блокування, перейдіть до наступного кроку (перемістіть кнопку JOG праворуч), доки відображається «Меню», а потім перемістіть кнопку JOG ліворуч на 10 секунд, поки екран меню не зникне. Якщо блокування меню активовано, доступні функції Яскравість , Контрастність , Режим захисту очей , Самодіагностика та Інформація .
Режим захисту очей	Вмикає Режим захисту очей .
Вимкнено	Вимкнення виробу.
Поверн	Вихід зі сторінки меню.

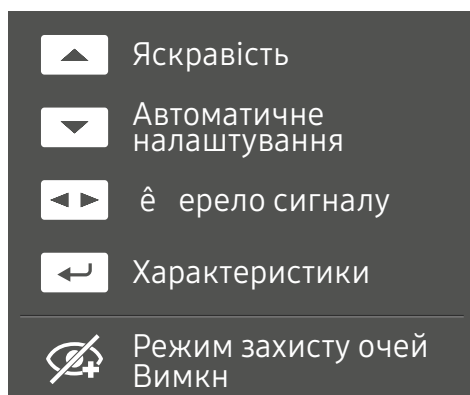
Довідник із функціональних клавiш

— На екрані «Посiбник для роботи з функціональними клавiшами» пiд час увiмкнення екрана виробу або змiни джерела вхiдного сигналу з'являються такі пункти меню.

— На екрані посiбника для роботи з функціональними клавiшами вiдображається, чи ввiмкнено **Режим захисту очей**. (👁️: Низько/Високо, 🚫👁️: Вимкн.)

— Коли на екрані виробу не вiдображається екранне меню, кнопку JOG можна використовувати, як описано нижче.

Аналоговий режим



— Опцiї в **Аналоговому** режимi

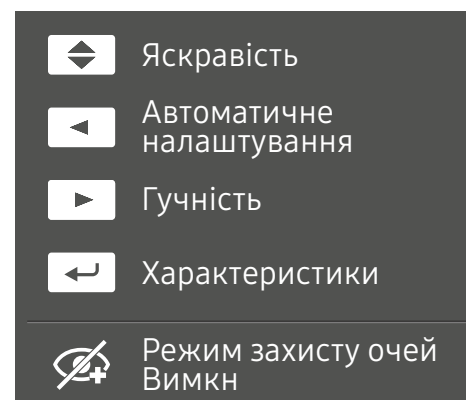
- УГОРУ: Вiдрегулюйте параметри **Яскравiсть**, **Констрастнiсть** i **Рiзкiсть**.
- УНИЗ: Вiдрегулюйте параметри **Авто налаштування**.

— Якщо змiнити значення роздiльної здатностi у вiкнi «Параметри екрана», це призведе до увiмкнення функцiї **Авто налаштування**.

— Ця функцiя доступна тiльки в **Аналоговому** режимi.

- ЛIВОРУЧ/ПРАВОРУЧ: Вiдрегулюйте параметри **Джерела**.
- НАТИСНУТИ(ENTER): довiдник iз функціональних клавiш.

Режим HDMI



— Опцiї в режимi **HDMI**

- УГОРУ/УНИЗ: Вiдрегулюйте параметри **Яскравостi**.
- ЛIВОРУЧ: Вiдрегулюйте параметри **Джерела**.
- ПРАВОРУЧ: Вiдрегулюйте параметри **Гучностi**.
- НАТИСНУТИ (ENTER): довiдник iз функціональних клавiш.

Розділ 03

Під'єднання і використання зовнішнього джерела сигналу

Перш ніж підключати виріб, уважно прочитайте наведену нижче інформацію.

- 1 Перед підключенням виробу перевірте форми обох портів наданих сигнальних кабелів, а також форми та розташування портів на виробі й зовнішньому пристрої.
- 2 Перш ніж підключати виріб, обов'язково від'єднайте кабелі живлення і від виробу, і від зовнішнього пристрою, щоб запобігти пошкодженню виробу внаслідок короткого замикання чи струму перевантаження.
- 3 Підключивши всі сигнальні кабелі належним чином, підключіть кабелі живлення до виробу та зовнішнього пристрою.
- 4 Після підключення обов'язково прочитайте посібники користувача, щоб ознайомитися з функціями виробу, заходами безпеки й іншою інформацією, необхідною для належного використання виробу.

— Елементи з'єднання можуть бути різними для різних виробів.

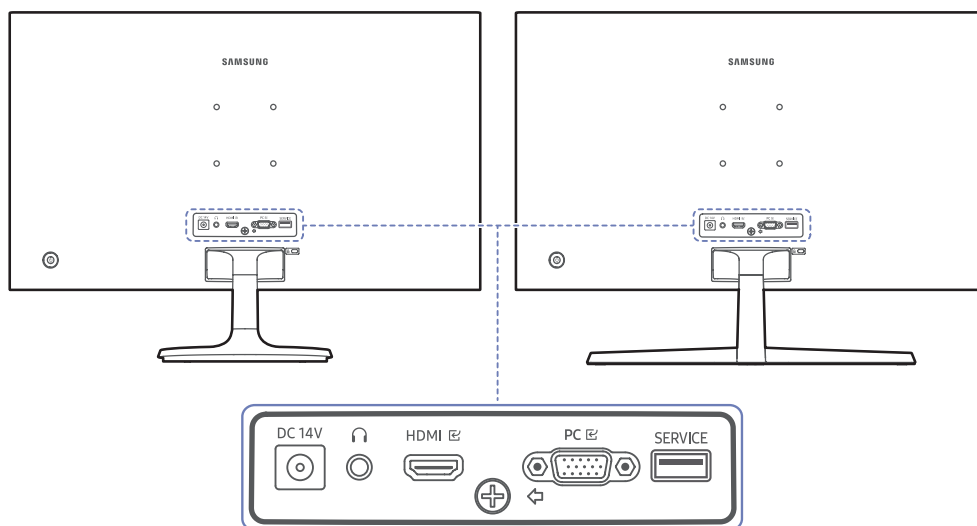
— Кількість портів може бути різною в різних моделях пристрою.




Порти

— Наявні функції можуть різнитися в залежності від моделі виробу. Колір і форма частин можуть відрізнятися від зображених на малюнку. Технічні характеристики виробу можуть бути змінені без повідомлення з метою покращення якості роботи виробу. Подивіться модель свого виробу.

S24D360GA*/S24D362GA*/S24D364GA*
S27D360GA*/S27D362GA*/S27D364GA*

S24D366GA*/S24D368GA*/S24D369GA*
S27D366GA*/S27D368GA*/S27D369GA*



Роз'єм	Опис
DC 14V	Під'єднання адаптера змінного/постійного струму.
	Підключіть до аудіовиходу пристрій, наприклад, навушники.
HDMI 	Для з'єднання з зовнішнім джерелом сигналу через кабель HDMI або HDMI-DVI.
PC 	Служить для підключення до ПК через кабель D-SUB.
SERVICE	Поновіть ПЗ з пристрою USB.

Підключення та використання ПК

Виберіть спосіб під'єднання, що підходить для вашого комп'ютера.

Підключення за допомогою кабелю D-SUB (аналоговий сигнал)

PC



Підключення за допомогою кабелю HDMI

HDMI



Використовуйте для підключення кабель HDMI, який постачається в комплекті з виробом. При використанні іншого кабелю HDMI (відмінного від того, що надається Samsung) якість зображення може погіршитися.

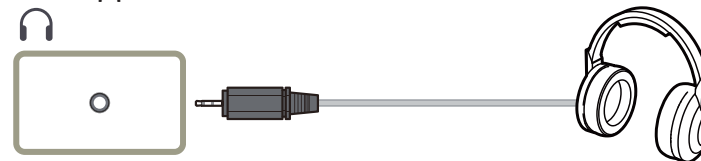
Підключення за допомогою кабелю HDMI-DVI

HDMI



При використанні кабелю HDMI-DVI оптимальна роздільна здатність може виявитися недоступною.
Функція аудіо не буде підтримуватися, якщо пристрій-джерело підключено за допомогою HDMI-DVI кабелю.

Під'єднання до накладних навушників чи навушників-вкладишів

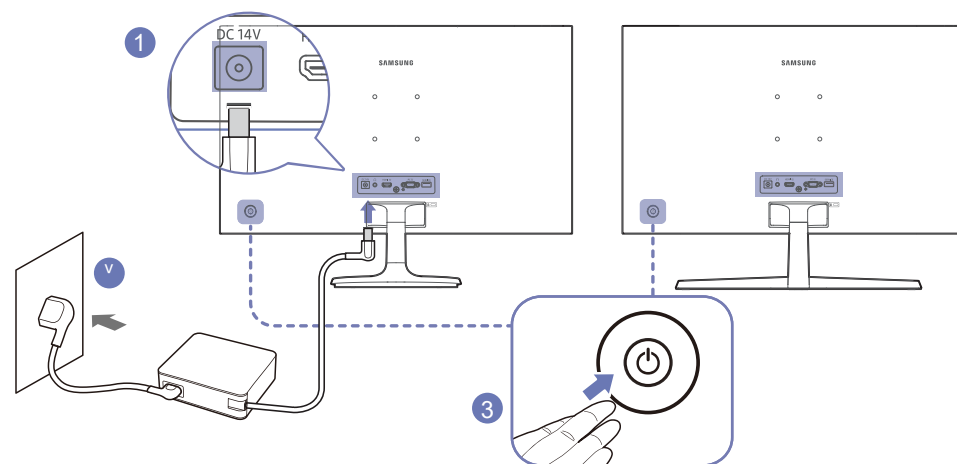


Використовуйте навушники під час активації звуку за допомогою HDMI-HDMI кабелю.
Гніздо для навушників підтримує лише 3-провідний тип (TRS) – наконечник-кільце-гільза.

Під'єднання живлення

S24D360GA*/S24D362GA*/S24D364GA*
S27D360GA*/S27D362GA*/S27D364GA*

S24D366GA*/S24D368GA*/S24D369GA*
S27D366GA*/S27D368GA*/S27D369GA*



- 1 Під'єднайте кабель живлення до адаптера змінного/постійного струму. Потім підключіть адаптер змінного/постійного струму до порту DC 14V на задній частині виробу.
 - Номінальна споживана потужність адаптерів може відрізнятись залежно від моделі. Використовуйте адаптер, який відповідає специфікації енергоспоживання даної моделі.
- 2 Далі підключіть кабель живлення до розетки.
- 3 Натисніть кнопку JOG на задній панелі виробу, щоб увімкнути його.

Вхідна напруга перемкнеться автоматично.

Налаштування оптимальної роздільної здатності

Інформаційне повідомлення про налаштування оптимальної роздільної здатності з'явиться, коли ви вперше увімкнете пристрій після придбання.

Виберіть мову на пристрої та змініть роздільну здатність на комп'ютері на оптимальну.

— Якщо оптимальну роздільну здатність не обрано, до трьох разів протягом певного часу буде з'являтися повідомлення, навіть коли пристрій вимикається та вмикається знову.

— Якщо ви хочете встановити оптимальну роздільну здатність для вашого комп'ютера, зверніться до розділу (Питання та відповіді) → ["Як змінити роздільну здатність?"](#)

Розділ 04

меню

Довідник із функціональних клавіш → 

— Наявні функції можуть різнитися в залежності від моделі виробу. Колір і форма частин можуть відрізнятися від зображених на малюнку. Технічні характеристики виробу можуть бути змінені без повідомлення з метою покращення якості роботи виробу

Зображення

2-й	3-й	Опис
Режим зображення		<p>Це меню забезпечує оптимальну якість зображення, придатну для середовища використання виробу.</p> <ul style="list-style-type: none">— Це меню є недоступним, коли ввімкнено Режим енергозберігання.— Це меню є недоступним, коли ввімкнено Режим гри.— Це меню є недоступним, коли ввімкнено Режим захисту очей. <p>У режимі ПК</p> <ul style="list-style-type: none">• Користувач: Установіть потрібні значення контрасту та яскравості.• Стандарт: Отримайте якість зображення, прийнятну для редагування документів і роботи в Інтернеті.• Кіно: Забезпечує потрібну яскравість і різкість моніторів для приємного перегляду відеоматеріалів та вмісту DVD-дисків.• Динамічний: Служить для отримання збалансованої яскравості через автоматичне регулювання контрасту.

2-й	3-й	Опис
		<p>У режимі AV</p> <p>Якщо зовнішнє джерело сигналу під'єднано через роз'єм HDMI і в меню Режим ПК/AV вибрано значення AV, режим зображення матиме чотири стандартні автоматичні набори налаштувань зображення (Динамічний, Стандарт, Кіно і Користувач). Можна вибрати один з чотирьох варіантів: Динамічний, Стандарт, Кіно або Користувач. Режим Користувач автоматично відновлює встановлені Вами параметри зображення.</p> <ul style="list-style-type: none"> • Динамічний: Забезпечує чіткіше зображення, ніж в режимі Стандарт. • Стандарт: Використовується в яскраво освітленому приміщенні. • Кіно: Використовується в затемненому приміщенні. Таким чином, можна зекономити споживання електроенергії та зменшити втому очей. • Користувач: Виберіть цей режим, щоб налаштувати зображення відповідно до Ваших вподобань. <p>— Формат вхідного сигналу: 480p, 576p, 720p або 1080p, і при цьому виріб може належним чином показувати зображення (не всі моделі підтримують кожен із перелічених форматів).</p>
Яскравість		<p>Налаштування загального рівня яскравості зображення. (Діапазон: 0~100)</p> <p>Що вище значення, то яскравішим буде зображення.</p> <p>— Це меню є недоступним, коли для Режим зображення встановлено режим Динамічний.</p> <p>— Це меню є недоступним, коли ввімкнено Режим енергозберігання.</p> <p>— Це меню є недоступним, коли ввімкнено Режим захисту очей.</p>
Контрастність		<p>Налаштування контрастності між об'єктами і тлом. (Діапазон: 0~100)</p> <p>Що вище значення, то вищою буде контрастність, і об'єкти відображатимуться чіткіше.</p> <p>— Цей параметр є недоступним, коли для Режим зображення вибрано режим Кіно або Динамічний.</p> <p>— Це меню є недоступним, коли ввімкнено Режим гри.</p>
Різкість		<p>Дає змогу зробити обриси об'єктів чіткішими або навпаки, більш розмитими. (Діапазон: 0~100)</p> <p>Що вище значення, то чіткішими будуть обриси об'єктів.</p> <p>— Цей параметр є недоступним, коли для Режим зображення вибрано режим Кіно або Динамічний.</p> <p>— Це меню є недоступним, коли ввімкнено Режим гри.</p>

2-й	3-й	Опис
Колір		<p>Служить для налаштування висвітлення екрана.</p> <ul style="list-style-type: none"> • Червоний: налаштування рівня насиченості червоного кольору. Значення, наближені до 100, означають більшу інтенсивність кольору. • Зелений: налаштування рівня насиченості зеленого кольору. Значення, наближені до 100, означають більшу інтенсивність кольору. • Синій: налаштування рівня насиченості синього кольору. Значення, наближені до 100, означають більшу інтенсивність кольору. • Відтінок кольору: Виберіть відтінок кольору, який найкраще відповідає вашим потребам під час перегляду. • Гамма: налаштування середнього рівня яскравості. <p>— Це меню є недоступним, коли для Режим зображення встановлено режим Кіно або Динамічний.</p> <p>— Це меню є недоступним, коли ввімкнено Режим гри.</p> <p>— Це меню є недоступним, коли ввімкнено Режим захисту очей.</p>
Рівень чорного		<p>Якщо DVD-програвач або декодер тощо підключено до виробу через роз'єм HDMI, може мати місце втрата якості зображення (зниження рівня контрастності/насиченості кольорів, рівня чорного тощо) залежно від підключеного джерела сигналу.</p> <p>У такому разі для налаштування якості зображення можна використати параметр Рівень чорного.</p> <ul style="list-style-type: none"> • Авто / Норм / Низький <p>— Ця функція доступна тільки в режимі HDMI.</p> <p>— Рівень чорного може бути несумісним з певними пристроями-джерелами.</p> <p>— Функція Рівень чорного стає активною лише при певному значенні роздільної здатності AV, як-от 480p при 60 Гц, 576p при 50 Гц, 720p при 60 Гц та 1080p при 60 Гц.</p>
Режим захисту очей		<p>Встановлює якість зображення, яка є оптимальною для розслаблення очей.</p> <p>TÜV Rheinland "Низький вміст синього світла" - це сертифікація продукції, яка відповідає вимогам щодо низького рівня синього світла. Коли в режимі Режим захисту очей встановлюється значення "Високий", синє світло з довжиною хвилі близько 400 нм зменшується, і це забезпечує оптимальну якість зображення, сприятливу для розслаблення очей. При цьому рівень синього світла є нижчим, ніж у налаштуваннях за замовчуванням, і був протестований TÜV Rheinland та сертифікований на відповідність вимогам стандартів TÜV Rheinland "Низький вміст синього світла".</p>
Режим гри		<p>Налаштування параметрів екрана продукту для ігрового режиму.</p> <p>Скористайтеся цією функцією під час гри на ПК або при підключенні ігрової консолі, наприклад, PlayStation™ або Xbox™.</p> <p>— Це меню є недоступним, коли ввімкнено Режим захисту очей.</p> <p>— Коли виріб вимикається, переходить у режим енергозбереження, а також коли змінюється джерело вхідного сигналу, режим Режим гри вимикається (Вимкн), навіть якщо для нього встановлено значення Увімкн.</p> <p>— Якщо потрібно, щоб режим Режим гри був постійно увімкнений, виберіть параметр Завжди увімкн.</p>

2-й	3-й	Опис
Час відповіді		<p>Служить для покращення часу реакції панелі, завдяки чому відео виглядає виразніше та природніше.</p> <p>— Використовуйте режим Стандарт, коли не відтворюєте відео та не граєте в ігри.</p>
Розширення екрану		<p>Зміна розміру зображення.</p> <p>У режимі ПК</p> <ul style="list-style-type: none"> • Авто / Ширина <p>У режимі AV</p> <ul style="list-style-type: none"> • 4:3 / 16:9 / Пристосування екрану <p>— Ця функція може не підтримуватися залежно від портів, якими оснащено пристрій.</p> <p>— Змінити налаштування Розширення екрану можна за умови виконання наведених нижче умов.</p> <p>— Формат вхідного сигналу: 480p, 576p, 720p або 1080p, і при цьому виріб може належним чином показувати зображення (не всі моделі підтримують кожен із перелічених форматів).</p> <p>— Це можна встановити, лише коли зовнішнє джерело сигналу під'єднано через роз'єм HDMI і для режиму ПК /AV встановлено значення AV.</p>
Налаштування екрану		<p>Налаштування положення екрана та покращення якості зображення.</p> <p>— Ця функція доступна тільки в Аналоговому режимі.</p> <ul style="list-style-type: none"> • Н-позиція: Служить для переміщення екрана ліворуч/праворуч. • V-позиція: Служить для переміщення екрана вгору/вниз. • Низьке: Відрегулюйте частоту екрана. • високе: Щоб отримати яскраве зображення, здійсніть точне налаштування екрану.

Відобр. на екрані

2-й	3-й	Опис
Прозорість		Встановлення рівня прозорості вікон меню.
Позиція		<ul style="list-style-type: none">• Н-позиція: Служить для переміщення меню ліворуч/праворуч.• В-позиція: Служить для переміщення меню вгору/вниз.
Мова		Встановлення мови меню. <small>— Нове налаштування мови буде застосовано лише до екранного меню.</small>
Час відображення		Налаштування часу, протягом якого вікно меню залишатиметься на екрані, коли його не використовують.

Система

2-й	3-й	Опис
Гучність		<p>Зміна налаштувань Гучність.</p> <p>— Надмірний рівень звуку у навушниках може призвести до пошкодження/ втрати слуху.</p>
Енергозберігання		<p>Зменшення споживання енергії порівняно зі споживанням при максимальному рівні яскравості.</p> <ul style="list-style-type: none">• Вимкн.: вимкнення функції Енергозберігання.• Авто: Рівень енергоспоживання буде автоматично знижено приблизно на 10% у порівнянні з поточним налаштуванням. (На скільки знизиться рівень енергоспоживання, залежить від яскравості екрана.)• Низький: Економія енергії до 25 % порівняно зі споживанням при максимальній яскравості.• Високий: Економія енергії до 50 % порівняно зі споживанням при максимальній яскравості. <p>— Цей параметр є недоступним, коли для Режиму зображення вибрано режим Динамічний.</p> <p>— Це меню є недоступним, коли ввімкнено Режим гри.</p> <p>— Це меню є недоступним, коли ввімкнено Режим захисту очей.</p>

2-й	3-й	Опис
Вимкн. Таймер Плюс	Вимкн. Таймер	<ul style="list-style-type: none"> • Вимкн. Таймер: Увімкнення режиму Вимкн. Таймер. • Вимкн. через: Таймер відключення можна настроїти в межах 1—23 години. Живлення виробу буде автоматично вимкнено через вказану кількість годин. <ul style="list-style-type: none"> – Ця опція доступна лише тоді, коли параметр Вимкн. Таймер встановлений на Увімкн. <p>— У виробках для деяких регіонів параметр Вимкн. Таймер визначений таким чином, що він буде активуватися через 4 години після подачі живлення на виріб. Це відповідає нормативним актам щодо енергопостачання. Якщо ви не бажаєте активувати таймер, перейдіть до пункту</p> <p>— III → System → Вимкн. Таймер Plus та виберіть значення для параметра Вимкн. Таймер Вимкн.</p>
	Еко Таймер	<ul style="list-style-type: none"> • Еко Таймер: Увімкнення режиму Еко Таймер. • Еко Вимкн. через: Еко Таймер можна налаштувати на строк від 10 до 180 хвилин. Живлення виробу буде автоматично вимкнено після закінчення визначеного часу. <ul style="list-style-type: none"> – Ця опція доступна лише тоді, коли параметр Еко Таймер встановлений на Увімкн.
Режим ПК/AV		<p>Встановіть для пункту Режим ПК/AV значення AV. Зображення буде збільшено.</p> <p>Цей параметр корисний під час перегляду фільму.</p> <p>— Підтримуються лише виробки з областю відображення 16:9 або 16:10.</p>
Диявлення джерела		<p>Виберіть як спосіб розпізнавання джерела вхідного сигналу значення Авто або Ручний.</p>
Устан час повтрєння		<p>Служить для настроювання часу спрацьовування кнопки після натискання.</p> <p>Можна вибрати значення Прискорення, 1 сек або 2 сек. Якщо вибрано значення Без повторення, то після натискання кнопки система реагує на команду лише один раз.</p>
Увімкн LED		<p>Налаштуйте параметри для ввімкнення або вимкнення світлодіода живлення в нижній частині виробу.</p> <ul style="list-style-type: none"> • Працює: Світлодіод живлення ввімкнений, коли виріб ввімкнений. • Очікування: Світлодіод живлення ввімкнений, коли виріб вимкнений.

Підтримка

2-й	3-й	Опис
Самодіагностика		<p>У разі виникнення проблем із зображенням на моніторі виконайте цей тест.</p> <ul style="list-style-type: none">— Ніколи не вимикайте живлення та не змінюйте джерело вхідного сигналу під час самостійної діагностики. Якщо можливо, намагайтеся не переривати тестування.
Оновлення ПЗ		<p>Оновіть ПЗ з файлати новлення на пристрої USB.</p> <ol style="list-style-type: none">1 Збережіть файл оновлення (in .bin format), завантажений з веб-сайту Samsung (http://www.samsung.com/sec) на пристрій USB2 Підключіть пристрій USB до СЛУЖБОВОГО порту на моніторі. Виберіть □□□ → Підтримка → Оновлення ПЗ.3 Продовжуйте оновлення згідно інструкцій на екрані.4 Виріб автоматично вимкнеться та знову увімкнеться після завершення оновлення - потім можна вимкнути виріб.5 Вийміть шнур живлення з розетки електромережі, а після вимкнення повторно підключіть шнур. <ul style="list-style-type: none">— Для оновлення програмного забезпечення з пристрою USB спочатку відформатуйте пристрій USB у FAT32.— Під час оновлення з пристрою USB обов'язково використовуйте пристрій із версією USB 3.0 або нижче.— Виконуючи оновлення, переконайтеся, що в кореневому каталозі збережено лише один файл BIN (.bin).— Якщо Не визначено пристроїв USB. Перевірте і повторіть спробу Показано повідомлення. Можливо, причини наступні.<ul style="list-style-type: none">— Пристрій USB не підключено до СЛУЖБОВОГО порту.— Файли з підключеного пристрою USB мають несумісні формати.— На підключеному пристрої USB не знайдено дійсних файлів оновлення. (У пам'яті нема файлів оновлення, або назви файлів неправильні.)— Оновлення не розпочнеться, якщо завантажене ПЗ не відповідає ПЗ, встановленому на моніторі. Для перевірки ПЗ на відповідність, виберіть □□□ → Підтримка → Інформація.— Не вимикайте виріб, доки не завершиться оновлення. Наскільки це можливо, запобігайте перериванню оновлення. Загалом у разі перерваного оновлення виріб повертається на попередню версію.— Під час поновлення з USB екран може змінювати колір або мерехтіти, проте це не означає проблему монітора. Оскільки оновлення ПЗ іде звичайним чином, почекайте на його завершення.
Інформація		Перегляд відомостей про поточну версію програмного забезпечення. Див. дійсний екран монітора.
Скинути все		Служить для повернення всіх параметрів виробу до заводських параметрів за промовчанням.

Розділ 05

Встановлення програмного забезпечення

Easy Setting Box



Easy Setting Box enables users to use the product by partitioning multiple sections.

To install the latest version of Easy Setting Box, download it from the Samsung website (<http://www.samsung.com>).

- The software may not work properly if you do not restart the PC after the installation.
- The Easy Setting Box icon may not appear depending on the PC system and the product specifications.
- If the shortcut icon does not appear, press the F5 key.

Обмеження і проблеми, пов'язані зі встановленням програми

На встановлення програми Easy Setting Box можуть вплинути графічна карта, материнська плата та мережеве середовище.

Вимоги до системи

Операційна система

- Windows 7 32Bit/64Bit
- Windows 8 32Bit/64Bit
- Windows 8.1 32Bit/64Bit
- Windows 10 32Bit/64Bit
- Windows 11 32Bit/64Bit

Комп'ютерне обладнання

- Не менше 32 МВ пам'яті
- Не менше 60 МВ вільного місця на жорсткому диску

Встановлення драйвера

Щоб установити останню версію драйвера виробу, завантажте її з вебсайту Samsung (<http://www.samsung.com>).

- Встановивши драйвери для цього виробу, можна встановити оптимальну роздільну здатність і частоту оновлення екрана.

Розділ 06

Вказівки щодо усунення несправностей

Обов'язкові дії перед зверненням до сервісного центру Samsung

Перш ніж звертатися до центру обслуговування Samsung, перевірте виріб згідно з викладеними далі вказівками. Якщо проблему вирішити не вдасться, зверніться до центру обслуговування Samsung.

Діагностика виробу (проблема з екраном)

Якщо виникне проблема з екраном монітора, запустіть функцію [Самодіагностика](#), щоб перевірити належну роботу монітора.

Перевірка роздільної здатності і частоти

Якщо вибрано роздільну здатність, що не підтримується (див. [Таблиця стандартних режимів сигналу](#)), незабаром може з'явитися повідомлення **Неоптимальний режим** або екран може відобразитися неналежним чином.

Роздільна здатність зображення може відрізнятись, залежно від системних параметрів комп'ютера та використовуваних кабелів.

Перевірте перелічені далі пункти.

Увага!

Коли з виробу лунає хлопання (розтріскування).

Звук може спричинятися звуженням або розширенням через зміну температури зовнішніх компонентів або внутрішнього контуру виробу.

Це НЕ вважається несправністю виробу та не впливає на його термін служби.

Помилка встановлення (режим ПК)

Порожні області є на всіх чотирьох сторонах екрана, коли кабель HDMI або HDMI-DVI підключено до виробу або комп'ютера.

Порожні області на екрані не стосуються виробу.

Вони з'являються на екрані через несправності комп'ютера або графічної карти. Щоб усунути проблему, налаштуйте розмір екрана в параметрах HDMI або DVI відповідно до характеристик графічної карти.

Якщо серед параметрів графічної карти немає параметра налаштування розміру екрана, оновіть драйвер графічної карти до найновішої версії.

(Докладні відомості про те, як налаштувати параметри екрана, можна дізнатися у виробника графічної карти або комп'ютера.)

Проблема з екраном


Індикатор живлення не світиться. Екран не вмикається.

Перевірте правильність підключення кабелю живлення.

Якщо виникне проблема з екраном монітора, запустіть функцію [Самодіагностика](#), щоб перевірити належну роботу монітора.

З'явитися повідомлення **Перевірте кабельне з'єднання та параметри вихідного пристрою.**

Перевірте правильність підключення кабелю до виробу.

Якщо монітор перебуває в режимі **HDMI**, натисніть кнопку JOG, щоб відобразити екран посібника для роботи з функціональними клавішами, та виберіть піктограму  → Система → Режим ПК/AV → HDMI → ПК чи AV.

Відображено повідомлення **Неоптимальний режим.**

Це повідомлення відкривається, коли сигнал із графічної плати перевищує максимальну роздільну здатність або частоту для виробу.

Змініть максимальну роздільну здатність і частоту відповідно до робочих характеристик виробу згідно з таблицею стандартних режимів сигналу ([с.37](#)).

Зображення на екрані спотворене.

Перевірте під'єднання кабелю до виробу.

Зображення не чітке. Зображення розмите.

Усуньте будь-яке додаткове обладнання (відеокабель-подовжувач тощо) і спробуйте ще раз.

Встановіть частоту та роздільну здатність у рекомендованих межах.

Зображення тремтить. На екрані з'являються фантомні зображення.

Упевніться, що роздільна здатність і частота комп'ютера встановлені в межах, які підтримуються виробом. Тоді, якщо потрібно, змініть налаштування відповідно до інформації в таблиці стандартних режимів передачі сигналу ([с.37](#)) цього посібника і в меню **Інформація** виробу.

Змініть параметр **Час відповіді** в екранному меню на **Швидший** або **Стандарт** залежно від програми й використання.

Зображення надто яскраве. Зображення надто темне.

Відрегулюйте значення **Яскравість** і **Контраст**.

Колір екрана неправильний.

Змініть параметри **Колір**.

Кольори на екрані спотворені або мають тіні.

Змініть параметри **Колір**.

Білий колір насправді не білий.

Змініть параметри **Колір**.

На екрані немає зображення та індикатор живлення миготить кожні 0,5—1 секунду.

Перевірте правильність підключення кабелю до виробу й ПК та надійність фіксації з'єднувачів.

Виріб перебуває в режимі енергозбереження.

Натисніть будь-яку клавішу на клавіатурі або ворухніть мишею, щоб відновити зображення.

Текст розмитий.

Якщо використовується ОС Windows (наприклад, Windows 7, Windows 8, Windows 8.1 або Windows 10): відкрийте вікно **Панель керування** → **Шрифти** → **Налаштувати текст ClearType** і змініть параметр **Увімкнути ClearType**.

Відеоролики відтворюються не плавно.

Великі відеофайли високої чіткості можуть відтворюватися не плавно. Причина може полягати в тому, що відеопрогравач не оптимізовано для комп'ютерного ресурсу.

Спробуйте відтворити файл за допомогою іншого відеоплеєра.

Проблеми зі звуком

Звук відсутній.

Перевірте ще раз стан підключення навушників або гарнітури та/або відрегулюйте гучність.

Перевірте рівень гучності.

Перевірте, чи не вимкнено звук на виробі або джерелі сигналу.

Гучність надто низька.

Налаштування гучності.

Якщо гучність все ще низька після встановлення максимального рівня, відрегулюйте гучність за допомогою звукової карти комп'ютера чи програмного забезпечення.

Відео відтворюється без звуку.

Звук не буде чути, якщо для підключення пристрою вводу використовується кабель HDMI-DVI.

Підключіть пристрій за допомогою кабелю HDMI.

Проблеми із зовнішнім джерелом сигналу

Під час завантаження комп'ютера лунає звуковий сигнал.

Якщо під час завантаження комп'ютера лунає звуковий сигнал, комп'ютер слід віддати на перевірку.

Під час перебування в режимі заощадження енергії комп'ютер або екран монітора вмикається, хоча з клавіатури або миші не надходять сигнали.

Це відбувається, якщо на комп'ютері ввімкнено функцію Wake On Lan (WOL), і не вказує на проблему з виробом.

Якщо на комп'ютері встановлено Windows (наприклад, Windows 7, Windows 8, Windows 8.1 або Windows 10), виберіть Control Panel → Network and Internet → Network Properties (Configuration) і задайте для Wake On Lan (WOL) варіант «Do not use».

Запитання та відповіді

- Більш детальні вказівки щодо регулювання див. у посібнику користувача до вашого ПК або графічної плати.
- Шлях доступу до сторінки параметрів залежить від інсталюваної операційної системи.
- Ця функція може не підтримуватися залежно від моделі.

Як змінити частоту?

Встановіть частоту на графічній карті.

- Windows 7: Виберіть Панель керування → Оформлення й персоналізація → Екран → Роздільна здатність екрана → Додаткові → Монітор і змініть значення параметра Частота оновлення екрана в розділі Параметри монітора.
- Windows 8(Windows 8.1): Виберіть Настройки → Панель керування → Оформлення й персоналізація → Екран → Роздільна здатність екрана → Додаткові → Монітор і змініть Частота оновлення екрана у розділі Параметри монітора.
- Windows 10: Виберіть Настройки → Система → Дисплей → Додаткові настройки відображення → Показати властивості адаптера → Монітор і змініть прапорець Частота оновлення екрана у розділі Параметри монітора.

Як змінити роздільну здатність?

- Windows 7: Виберіть Панель керування → Оформлення та персоналізація → Екран → Роздільна здатність екрана → Налаштувати роздільну здатність.
- Windows 8(Windows 8.1): Виберіть Настройки → Панель керування → Оформлення та персоналізація → Екран → Настроїти роздільну здатність та налаштуйте роздільну здатність.
- Windows 10: щоб змінити роздільну здатність, відкрийте вікно Настройки → Система → Дисплей → Додаткові настройки відображення.

Як встановити режим енергозбереження?

- Windows 7: Виберіть Панель керування → Оформлення та персоналізація → Персоналізація → Параметри заставки → Електроживлення або перейдіть у налаштування BIOS на комп'ютері.
 - Windows 8(Windows 8.1): Виберіть Налаштування → Панель керування → Оформлення та персоналізація → Персоналізація → Параметри заставки → Електроживлення або перейдіть у налаштування BIOS на комп'ютері.
 - Windows 10: Виберіть Налаштування → Персоналізація → Екран блокування → Налаштування часу очікування екрана → Живлення та режим сну або перейдіть у налаштування BIOS на комп'ютері.
-

Розділ 07

Технічні характеристики

Загальні налаштування

Назва моделі	S24D36*	S27D36*
Розмір	Клас 24 (23,5 Inches / 59,8 cm)	Клас 27 (26,9 Inches / 68,4 cm)
Область зображення	521,395 mm (Г) x 293,284 mm (В)	596,736 mm (Г) x 335,664 mm (В)
Крок пікселя	0,27156 mm (Г) x 0,27156 mm (В)	0,3108 mm (Г) x 0,3108 mm (В)
Максимальна частота піксельної синхронізації	226,6 MHz	226,6 MHz
Джерело живлення	Змінний струм 100-240V~ 50/60Hz З урахуванням напруги змінного струму адаптера. Напругу постійного струму виробу зазначено на етикетці виробу.	
Роз'єми сигналу	HDMI, D-SUB	
Характеристики середовища	Експлуатація	
	Температура: від 10 C до 40 °C (від 50 °F до 104 °F) Вологість: від 10% до 80% без конденсації	
	Зберігання	
	Температура: від -20 °C до 45 °C (від -4 °F до 113 °F) Вологість: від 5% до 95% без конденсації	

Plug-and-Play

Виріб можна встановити та використовувати в будь-якій системі, що підтримує стандарт Plug-and-Play. Двосторонній обмін даними між монітором і комп'ютером дає змогу оптимізувати налаштування монітора. Монітор установлюється автоматично. Проте за потребою користувач може самостійно виконати налаштування.

Точки на панелі (піксели)Через технологічні особливості виробництва РК панелі приблизно один із мільйона пікселів може бути дещо світлішим або темнішим, ніж звичайно.

Це не впливає на якість роботи пристрою.

Технічні характеристики виробу може бути змінено без попередження з метою покращення ефективності роботи виробу.

Для ознайомлення з докладними характеристиками пристрою відвідайте веб-сайт Samsung.

Без мерехтіння

Пристрій не має помітного чи непомітного мерехтіння.

Технологія Flicker-Free усуває видиме оком мерехтіння монітора та запобігає втомі очей у користувачів.



Терміни HDMI, HDMI High-Definition Multimedia Interface, дизайни HDMI і логотипи HDMI є товарними знаками або зареєстрованими товарними знаками HDMI Licensing Administrator, Inc.

Таблиця стандартних режимів сигналу

Назва моделі		S24D36*	S27D36*
Синхронізація (специфікація ПАНЕЛІ)	Горизонтальна частота	53.8 ~ 113.1kHz	53.8 ~ 113.1kHz
	Вертикальна частота	46 ~ 100 Hz	46~ 100 Hz
Роздільна здатність	Оптимальна роздільна здатність	1920 x 1080 за частоти 60 Hz	
	Максимальна роздільна здатність	1920 x 1080 за частоти 100Hz (HDMI) 1920 x 1080 за частоти 60Hz (D-SUB)	

Якщо сигнал одного з наступних стандартних режимів передається з ПК, налаштування екрана виконується автоматично. Якщо сигнал, який передається з ПК, не належить до стандартних сигналів, екран буде порожнім, а індикатор живлення світлитиметься. У такому разі змініть налаштування відповідно до поданої далі таблиці та посібника користувача графічної карти.

Роздільна здатність	Горизонтальна частота (kHz)	Вертикальна частота (Hz)	Піксельна синхронізація (MHz)	Полярність синхронізації (Г/В)
IBM, 720 x 400	31,469	70,087	28,322	-/+
VESA, 640 x 480	31,469	59,940	25,175	-/-
MAC, 640 x 480	35,000	66,667	30,240	-/-
VESA, 640 x 480	37,861	72,809	31,500	-/-
VESA, 640 x 480	37,500	75,000	31,500	-/-
VESA, 800 x 600	35,156	56,250	36,000	+/+
VESA, 800 x 600	37,879	60,317	40,000	+/+
VESA, 800 x 600	48,077	72,188	50,000	+/+
VESA, 800 x 600	46,875	75,000	49,500	+/+
MAC, 832 x 624	49,726	74,551	57,284	-/-
VESA, 1024 x 768	48,363	60,004	65,000	-/-
VESA, 1024 x 768	56,476	70,069	75,000	-/-
VESA, 1024 x 768	60,023	75,029	78,750	+/+
VESA, 1152 x 864	67,500	75,000	108,000	+/+
MAC, 1152 x 870	68,681	75,062	100,000	-/-
VESA, 1280 x 720	45,000	60,000	74,250	+/+
VESA, 1280 x 800	49,702	59,810	83,500	-/+
VESA, 1280 x 1024	63,981	60,020	108,000	+/+

Роздільна здатність	Горизонтальна частота (kHz)	Вертикальна частота (Hz)	Піксельна синхронізація (MHz)	Полярність синхронізації (Г/В)
VESA, 1280 x 1024	79,976	75,025	135,000	+/+
VESA, 1440 x 900	55,935	59,887	106,500	-/+
VESA, 1600 x 900	60,000	60,000	108,000	+/+
VESA, 1680 x 1050	65,290	59,954	146,250	-/+
VESA, 1920 x 1080	67,500	60,000	148,500	+/+
VESA, 1920 x 1080	83,894	74,973	174,500	+/-
VESA, 1920 x 1080	113,221	100,000	226,600	+/-

— Горизонтальна частота

Час, необхідний для відображення одного рядка зліва направо, називається «горизонтальним циклом». Горизонтальна частота – це кількість повторень горизонтального циклу за секунду. Горизонтальна частота вимірюється в кілогерцах (кГц).

— Вертикальна частота

Повторення однакового зображення десятки разів на секунду дозволяє створювати реалістичні зображення. Частоту повторень називають «частотою вертикальної розгортки» або «частотою оновлення» і вказують у Гц.

— Для цього виробу можна встановити лише одну роздільну здатність на кожен розмір екрана, щоб отримати оптимальне зображення; це пов'язано з технічними особливостями виробництва панелі. Якщо встановити інше значення роздільної здатності, ніж рекомендоване, це може призвести до погіршення якості зображення. Щоб цього не сталося, рекомендується вибирати оптимальну роздільну здатність відповідно до розміру виробу.

— Деякі види роздільних здатностей, вказані у таблиці, можуть бути недоступними в залежності від характеристик графічної карти.

Flicker-Free technology clears the eye visible monitor flicker and prevents users from suffering eye strain.

Відповідальність за платні послуги (вартість для клієнтів)

— У разі запиту послуги, що не передбачена гарантією, можливе стягнення плати за послуги фахівця з технічної підтримки у наведених нижче випадках.

Проблема не пов'язана з несправністю виробу

Очищення виробу, налаштування, пояснення роботи, переустановлення тощо.

- Якщо фахівцеві з технічної підтримки необхідно дати вказівки з використання продукту або просто налаштувати опції без демонтажу виробу.
- Якщо несправність викликана зовнішніми факторами (Інтернет, антена, провідний сигнал і т. п.)
- Якщо виріб перевстановлено або до нього підключено додаткові пристрої після першого встановлення придбаного виробу.
- Якщо виріб перевстановлено через зміну місця розташування або перевезення до іншого приміщення.
- Якщо клієнт звертається з проханням надати інструкції з використання продукту іншого виробника.
- Якщо клієнт звертається із проханням надати інструкції з використання мережі або програм іншого виробника.
- Якщо клієнт звертається із проханням встановити програмне забезпечення та налаштувати роботу виробу.
- Якщо фахівець технічної підтримки очищає виріб усередині від пилу або сторонніх речовин.
- Якщо клієнт звертається із проханням встановити додатковий виріб, придбаний на дому або через Інтернет.

Виріб пошкоджено з вини клієнта

Виріб пошкоджено через його неправильне використання або неправильний ремонт з боку клієнта.

Якщо пошкодження виробу викликано однією з наступних причин:

- виріб впав або зазнав зовнішнього впливу;
- використовувалися незатверджені компанією Samsung матеріали або продукти, що продаються окремо;
- ремонт виконувався сторонньою особою, а не інженером компанії-партнера з надання послуг компанії Samsung Electronics Co, Ltd.
- здійснення модернізації або ремонту з боку клієнта;
- використання виробу в мережі з неправильною напругою або несанкціонованим електричним з'єднанням;
- недотримання «попереджень» у посібнику користувача.

Інші умови

- Якщо виріб вийшов з ладу внаслідок стихійного лиха. (удару блискавки, пожежі, землетрусу, повені тощо)
- Якщо повністю використані споживчі компоненти. (батарея, тонер, флуоресцентні лампи, корпус, вібраційний механізм, лампа, фільтри, стрічки і т. п.)

— Якщо клієнт звертається за послугою в разі, коли виріб не має несправностей, може стягуватися плата за обслуговування. Тому спочатку ознайомтеся із цим посібником користувача.