

SAMSUNG

Посібник користувача

S24D60* S27D60* S32D60* S24D60*U S27D60*U S32D60*U
S27D70* S32D70* S37D70* S27D80* S32D80* S37D80*
S27D80*U S32D80*U S37D80*U

Колір і вигляд можуть відрізнятися залежно від виробу; зміст цього посібника може змінюватися без попередження для вдосконалення роботи виробу.

Зміст цього посібника може змінюватися без попередження з метою покращення якості.

© Samsung

Авторськими правами на цей посібник володіє Samsung.

Використання або копіювання цього посібника повністю або частково без дозволу фірми Samsung заборонено.

Товарні знаки, відмінні від Samsung, належать відповідним власникам.

У перелічених далі випадках може стягуватися плата за обслуговування:

- (а) якщо викликаний на прохання користувача спеціаліст не виявить дефекту виробу (тобто, якщо користувач не ознайомився з цим посібником);
- (б) якщо у виробі, який здали в центр обслуговування, не буде виявлено жодного дефекту (тобто, якщо користувач не ознайомився з цим посібником).

Вас повідомлять про суму оплати ще до візиту техніка.

Зміст

Перед використанням виробу

Заходи безпеки	4
Електрика та техніка безпеки	4
Встановлення	5
Експлуатація	6
Очищення	7
Правильне положення тіла для роботи з виробом	8

Підготовка

Встановлення	9
Прикріплення підставки	9
Від'єднання кріплення підставки від основи підставки	10
Заходи безпеки під час переміщення виробу	10
Перевірка простору навколо виробу	11
Налаштування кута нахилу та висоти виробу	11
Обертання виробу	13
Замок для захисту від крадіжок	14
Технічні характеристики комплексу настінного кріплення (VESA)	15
Панель керування	16
Посібник для роботи з функціональними клавішами	17

Під'єднання і використання зовнішнього джерела сигналу

Перш ніж підключати виріб, уважно прочитайте наведену нижче інформацію.	18
Порти	19
Підключення та використання ПК	20
Підключення за допомогою кабелю HDMI	20
Підключення за допомогою кабелю DP	20
Під'єднання до накладних навушників чи навушників-вкладишів	20
Під'єднання живлення	20
Підключення виробу до ПК в якості USB HUB	21
Підключення за допомогою кабелю USB Type-C	22
Підключення зовнішнього монітора	22
Підключення за допомогою кабелю DP	22
DP Out	23
Упровадження функції DP Out (MST/SST)	23
Упорядкування кабелів	26
Налаштування оптимальної роздільної здатності	26
Список графічних карт, що підтримують стандарт HDR10	26

Пункти меню

Зображення	27
Догляд за очима	31
PIP/PVR	31
Відобр. на екрані	33
Система	33
Підтримка	36

Встановлення програмного забезпечення

Easy Setting Box	38
Обмеження і проблеми, пов'язані зі встановленням програми	38
Вимоги до системи	38
Встановлення драйвера	38

Зміст

Вказівки щодо усунення несправностей

Обов'язкові дії перед зверненням до сервісного центру Samsung	39
Діагностика виробу (проблема з екраном)	39
Перевірка роздільної здатності і частоти	39
Перевірте перелічені далі пункти.	39

Запитання та відповіді	42
------------------------	----

Технічні характеристики

Загальні налаштування	43
-----------------------	----

Таблиця стандартних режимів сигналу	45
-------------------------------------	----

Додаток

Відповідальність за платні послуги (вартість для клієнтів)	48
Проблема не пов'язана з несправністю виробу	48
Виріб пошкоджено з вини клієнта	48
Інші умови	48

TCO CERTIFIED	49
Представляємо продукт, що більшою мірою відповідає принципам сталого розвитку	49
Інформація про гарантію на продукт	49
Оновлення програмного забезпечення	49

Перед використанням виробу

Заходи безпеки

Обережно!

Невиконання наведених вказівок може призвести до серйозної або смертельної травми.


Увага!

Невиконання наведених вказівок може призвести до травмування або нанесення матеріальних збитків.

УВАГА!

РИЗИК УРАЖЕННЯ ЕЛЕКТРИЧНИМ СТРУМОМ. НЕ ВІДКРИВАЙТЕ.

УВАГА: АБИ ЗНИЗИТИ НЕБЕЗПЕКУ УРАЖЕННЯ ЕЛЕКТРИЧНИМ СТРУМОМ, НЕ ЗНІМАЙТЕ КРИШКУ (АБО ЗАДНЮ ПАНЕЛЬ) ВТРУЧАННЯ КОРИСТУВАЧА УСЕРЕДИНУ ПРИСТРОЮ ЗАБОРОНЕНО. ВСЕ СЕРВІСНЕ ОБСЛУГОВУВАННЯ МАЄ ВИКОНУВАТИ КВАЛІФІКОВАНИЙ ПЕРСОНАЛ.

	Це позначення вказує на високу напругу всередині виробу. Будь-який контакт із будь-якою внутрішньою деталлю виробу може бути небезпечним.		Мережа змінного струму: номінальна напруга, позначена цим символом, є змінним струмом.
	Це позначення вказує на те, що до виробу додаються важливі довідкові матеріали, які стосуються його експлуатації та обслуговування.		Мережа постійного струму: номінальна напруга, позначена цим символом, є постійним струмом.
	Виріб класу II: цей символ вказує на те, що в заземленні немає потреби. Якщо цього символу на виробі з кабелем живлення немає, слід ОБОВ'ЯЗКОВО виконати захисне заземлення виробу.		Увага! Перегляньте інструкції щодо використання: цей символ вказує на потребу переглянути посібник користувача щодо подальших вказівок безпеки.

Електрика та техніка безпеки

Обережно!

- Не використовуйте пошкоджені силові кабелі, штекери або нещільні електричні розетки.
- Не підключайте кілька виробів через одну електричну розетку.
- Не торкайтеся штекера вологими руками.
- Вставте вилку в розетку мережі до упору, щоб контакт був щільним.
- Приєднуйте штекер до заземленої розетки мережі живлення (лише вироби з ізоляцією типу 1).
- Не згинайте кабель живлення й не тягніть за нього із силою. Не обтяжуйте кабель живлення важкими предметами.
- Не розташовуйте силовий кабель поблизу джерел тепла.
- Витирайте сухою ганчіркою будь-який пил навколо контактних штирів штекера або електричну розетку.

Увага!

- Не від'єднуйте кабель живлення від працюючого виробу.
- Користуйтеся лише кабелем живлення, який постачається з виробом Samsung. Не використовуйте кабель живлення з іншими виробами.
- Місце приєднання силового кабелю до розетки електроживлення повинно бути вільним.
 - У випадку проблем від'єднувати силовий кабель, щоб вимкнути живлення виробу.
- При відключенні кабелю живлення від електричної розетки беріться за штекер.

Встановлення

Обережно!

- Не ставте на виріб свічки, не кладіть засоби відлякування комах або цигарки. Не розташовуйте виріб поблизу джерел тепла.
- Тримайте пластикове упакування у недоступному для дітей місці.
 - Діти можуть задихнутися.
- Не встановлюйте виріб на хиткій або рухомій поверхні (незакріпленій полиці, похилій поверхні тощо.)
 - Під час падіння виріб може бути пошкоджено або він може завдати тілесних ушкоджень.
 - Використання виробу в умовах надмірної вібрації може призвести до пошкодження виробу або спричинити пожежу.
- Не встановлюйте виріб в автомобілі або в місцях, незахищених від пилу, вологи (утворенню конденсату тощо), мастила або диму.
- Оберегайте виріб від дії прямих сонячних променів, тепла або гарячих предметів, наприклад печі.
 - В іншому разі можливе скорочення терміну служби виробу або пожежа.
- Не встановлюйте виріб в доступному для дітей місці.
 - Виріб може впасти та завдати тілесних ушкоджень дітям.
- Харчова олія (наприклад, соєва) може призвести до пошкодження чи деформації виробу. Уникайте забруднення виробу олією. Не встановлюйте виріб та не користуйтеся ним на кухні або біля кухонної плити.

Увага!

- Не впускайте виріб під час пересування.
- Не ставте виріб на його передній бік.
- При встановленні виробу на підставку або полицю переконайтеся у тому, що нижній край переднього боку виробу не виступає.
 - Під час падіння виріб може бути пошкоджено або він може завдати тілесних ушкоджень.
 - Встановлюйте виріб лише на підставки або полиці відповідного розміру.
- Обережно опустіть виріб.
 - Виріб може вийти з ладу або завдати тілесних ушкоджень.
- Встановлення виробу в нестандартному місці (незахищеному від потрапляння великої кількості дрібного пилу або вологи, дії хімічних речовин або впливу екстремальних температур, а також в місці, де виріб має працювати постійно протягом тривалого часу) може значно погіршити його робочі характеристики.
 - Перед встановленням виробу в такому місці обов'язково проконсультуйтеся в сервісному центрі Samsung.
- Перед монтуванням виробу покладіть його на пласку і стійку поверхню екраном донизу.
- Колір може змінюватися в моніторах однієї й тієї самої серії залежно від розміру.

Експлуатація

Обережно!

- Всередині виробу присутня висока напруга. Забороняється самостійно розбирати, ремонтувати або вносити зміни до виробу.
 - Для ремонту зверніться до сервісного центру Samsung.
- Для переміщення виробу слід, перш за все, від'єднати від нього кабелі, в тому числі й кабель живлення.
- Якщо під час роботи виробу з'являється незвичний звук, запах гару або дим, негайно від'єднайте шнур живлення і зверніться до сервісного центру Samsung.
- Не дозволяйте дітям виснути на виробі або залазити на нього.
 - Діти можуть поранитися або отримати серйозні ушкодження.
- Якщо виріб впустили або пошкоджено зовнішній корпус, вимкніть живлення та від'єднайте силовий кабель. Потім зверніться до сервісного центру Samsung.
 - Якщо продовжувати використання, це може привести до займання або враження електричним струмом.
- Не залишайте на виробі важкі предмети або речі, які подобаються дітям (іграшки або ласощі тощо).
 - Коли дитина потягнеться за іграшкою або ласощами, виріб або важкий предмет може впасти та завдати тяжких тілесних ушкоджень.
- Під час грози не торкайтеся шнура живлення та антенного кабелю.
- Не пускайте на виріб предмети та не застосовуйте силу.
- Забороняється тягти виріб за шнур живлення або будь-який кабель.
- При виявленні витікання газу не торкайтеся виробу та штекера мережі. Негайно провітріть приміщення.
- Забороняється піднімати або пересувати виріб, тягнучи за шнур живлення або будь-який кабель.
- Не використовуйте та не зберігайте займисті аерозолі або займисті речовини поруч з виробом.
- Переконайтеся у тому, що вентиляційні отвори не закриті скатертинами або занавісками.
 - Підвищена внутрішня температура може спричинити пожежу.
- Не засовуйте металеві предмети (палички для їжі, монети, шпильки для зачісок тощо) або займисті предмети (папір, сірники тощо) у виріб (вентиляційні отвори або порти виробу тощо).
 - Обов'язково вимикайте виріб та від'єднайте кабель живлення, якщо усередину потрапила вода або сторонні речовини. Потім зверніться до сервісного центру Samsung.
- Не розташовуйте на виробі предмети, що містять рідину (вази, каструлі, пляшки тощо) або металеві предмети.
 - Обов'язково вимикайте виріб та від'єднайте кабель живлення, якщо усередину потрапила вода або сторонні речовини. Потім зверніться до сервісного центру Samsung.
- Не використовуйте поблизу виробу фумігатори на основі рідких хімічних речовин, наприклад засоби від комарів або освіжувачі повітря.
 - Якщо пара потрапить на поверхню виробу або всередину нього, вона може спричинити появу плям і несправностей.

Увага!

- Якщо залишити на екрані нерухоме зображення на тривалий час, це може призвести до появи залишкових зображень або пошкодження пікселів.
 - Якщо виріб не використовуватиметься протягом тривалого часу, увімкніть для екрана режим енергозбереження або екранну заставку.
- Від'єднайте кабель живлення від розетки електроживлення, якщо не плануєте використовувати виріб тривалий час (відпустка тощо).
 - Накопичення пилу в поєднанні з нагріванням може спричинити пожежу, ураження електричним струмом або витік струму.
- Використовуйте виріб з рекомендованою роздільною здатністю та частотою.
 - Ваш зір може погіршитися.
- Не тримайте виріб догори ногами та не пересувайте, тримаючи за стійку.
 - Під час падіння виріб може бути пошкоджено або він може завдати тілесних ушкоджень.
- Якщо тривалий час дивитися на екран з занадто близької відстані, може погіршитися зір.
- Не використовуйте зволожувачі або пічки навколо обладнання.
- Через кожну годину роботи з виробом давайте очам відпочити протягом понад 5 хвилин або ж направляйте погляд на віддалені об'єкти.
- Не торкайтеся руками екрана після тривалої роботи виробу: під час роботи екран нагрівається.
- Зберігайте дрібні деталі поза досяжністю дітей.
- Будьте обережними при регулюванні кута огляду виробу або висоти стійки.
 - Руки або пальці можуть застрягнути або травмуватися.
 - Надмірний нахил виробу може призвести до його падіння, під час якого виріб може завдати тілесних ушкоджень.
- Не кладіть на виріб важкі предмети.
 - Виріб може вийти з ладу або завдати тілесних ушкоджень.
- Під час використання навушників не встановлюєте високий рівень гучності.
 - Сильний звук може пошкодити слух.

Очищення

На поверхні моделей із блискучим поліруванням, що працюють поряд із зволожувачами на базі ультразвукових хвиль, можуть з'явитися білі плями.

— Якщо ви хочете почистити внутрішню частину виробу, зверніться до найближчого сервісного центру Samsung (за обслуговування стягуватиметься плата.)

Не торкайтесь екрана виробу руками або іншими предметами. Це може призвести до пошкодження екрана.

— Будьте обережними при чищенні, оскільки панелі та зовнішні деталі РКД легко подряпати.

При чищенні виконайте наступне.

1 Вимкніть живлення виробу та комп'ютера.

2 Від'єднайте шнур живлення від виробу.

— Тримайте силовий кабель за вилку, не торкайтеся кабелю мокрими руками. Інакше може трапитися ураження електричним струмом.

3 Витріть виріб чистою м'якою та сухою тканиною.

Замочіть м'яку тканину у воді, добре викрутїть її, а потім протріть нею зовнішню поверхню виробу.

– Не використовуйте для чищення виробу миючі засоби, що містять спирт, розчинник або поверхнево-активні речовини.

– Не розбризкуйте воду або мийні засоби безпосередньо на виріб.

4 Після завершення чищення виробу підключіть до нього шнур живлення.

5 Увімкніть живлення виробу та комп'ютера.

Правильне положення тіла для роботи з виробом



Під час роботи з виробом необхідно прийняти правильне положення:

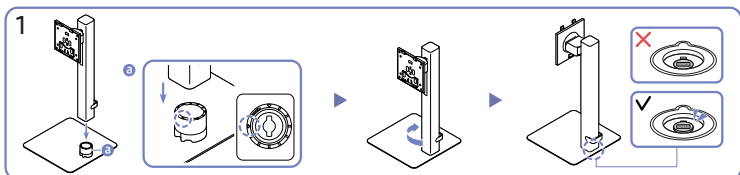
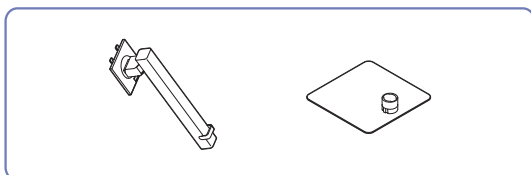
- спина має бути прямою;
- відстань між очима та екраном має становити 45—50 см, дивитися на екран потрібно трохи вниз;
- очі мають знаходитися прямо перед екраном;
- виберіть такий кут, щоб світло не відбивалося на екрані;
- передпліччя мають розташовуватися перпендикулярно до плечей і на одному рівні з тильною стороною рук;
- лікті має бути зігнуто приблизно під прямим кутом;
- відрегулюйте висоту виробу так, щоб можна було зігнути коліна під кутом 90 градусів або більше, п'ятки знаходилися на підлозі, а руки — нижче серця.
- Для усунення втоми очей зробіть спеціальні вправи або швидко поморгайте очима.

Підготовка

Встановлення

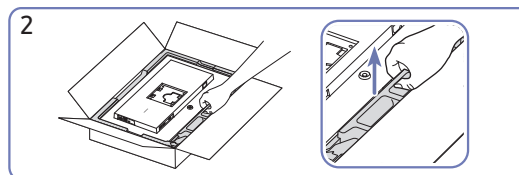
Прикріплення підставки

- Перед монтуванням виробу покладіть його на пласку і стійку поверхню екраном донизу.
- Щоб розібрати пристрій, виконайте дії у зворотному порядку до збирання.

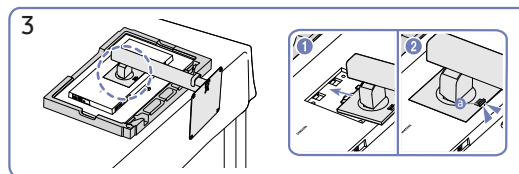


Перевірте напрямок, вказаний стрілкою на основі підставки. Сумістіть передню сторону кріплення підставки з основою підставки в напрямку стрілки, зазначеному на основі підставки, а потім вставте кріплення підставки зверху вниз.

Поверніть кріплення підставки за годинниковою стрілкою, щоб зафіксувати її на основі. Злегка підніміть підставку й переконайтеся, що кнопка PUSH на нижній частині основи виступає.

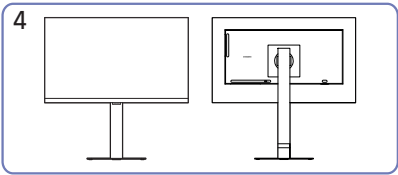


Вийміть виріб і захисний лист із пінопласту, як показано на малюнку, а потім помістіть виріб на стіл передньою стороною донизу.

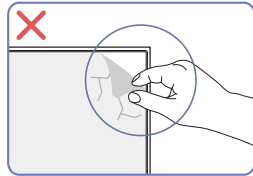


Вставте зібрану підставку в головний корпус за напрямком, указаним стрілкою, як показано на рисунку.

Перевірте, чи достатньо надійно закріплено підставку. Якщо **a** не опущено до кінця, опустіть її, тримаючи рукою.



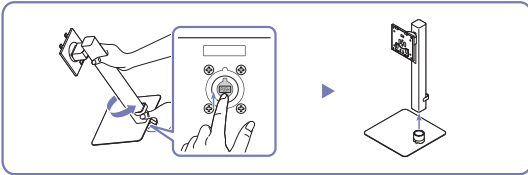
Збирання підставки завершено.



Увага!

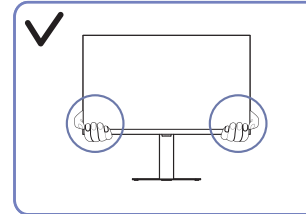
Самовільно не знімайте плівку з панелі. В іншому разі гарантійне обслуговування може бути обмеженим.

Від'єднання кріплення підставки від основи підставки

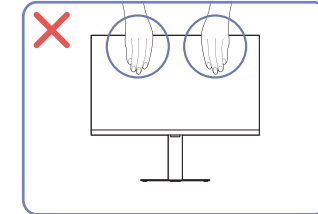


Злегка підніміть зібрану підставку й натисніть кнопку PUSH на нижній частині основи. Утримуючи натиснутою кнопку PUSH, поверніть кріплення підставки проти годинникової стрілки, щоб зняти його.

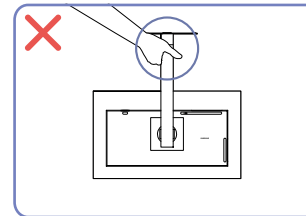
Заходи безпеки під час переміщення виробу



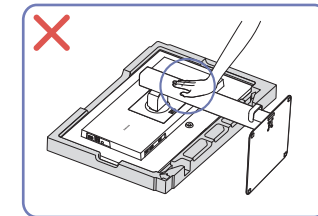
- Переміщаючи виріб, тримайтеся за його нижню частину (за кути або краї).



- Не тисніть безпосередньо на екран.
- Переміщаючи виріб, не тримайтеся за екран.



- Не тримайте виріб догори низом лише за підставку.



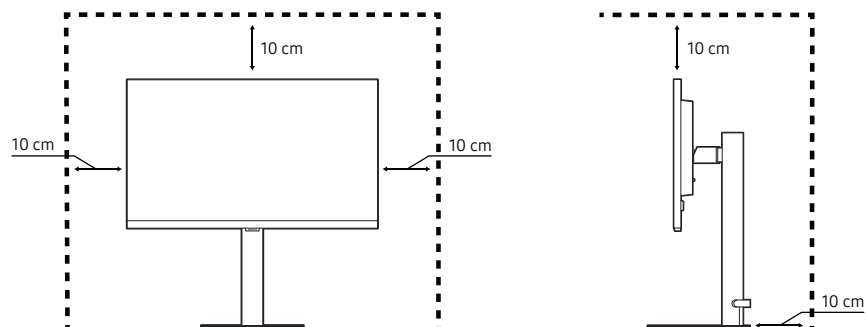
- Не тисніть на виріб. Це може його пошкодити.

Перевірка простору навколо виробу

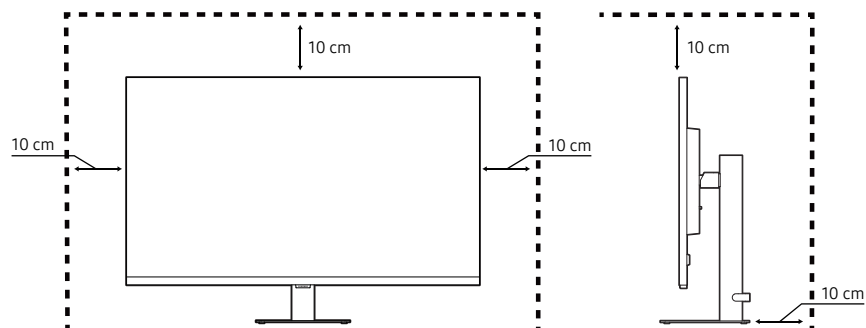
Під час встановлення виробу впевніться, що навколо нього достатньо місця для вентиляції. Підвищення внутрішньої температури може призвести до пожежі і пошкодження виробу. Під час встановлення виробу забезпечте достатній простір навколо нього, як показано на схемі.

— Вигляд може бути дещо іншим залежно від виробу.

S24D60* / S27D60* / S32D60* / S24D60*U / S27D60*U / S32D60*U / S27D80* / S32D80* / S37D80* / S27D80*U / S32D80*U / S37D80*U



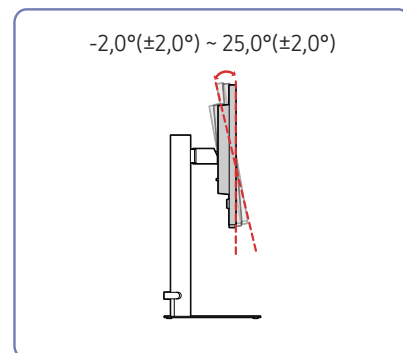
S27D70* / S32D70* / S37D70*



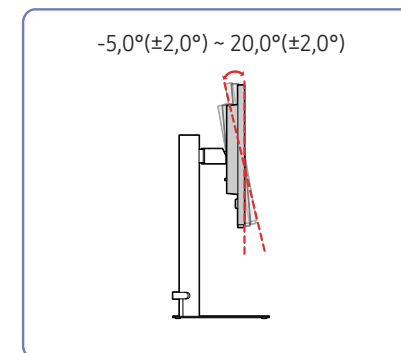
Налаштування кута нахилу та висоти виробу

— Колір і форма частин можуть відрізнятися від зображених на малюнку. Технічні характеристики виробу можуть бути змінені без повідомлення з метою покращення якості роботи виробу.

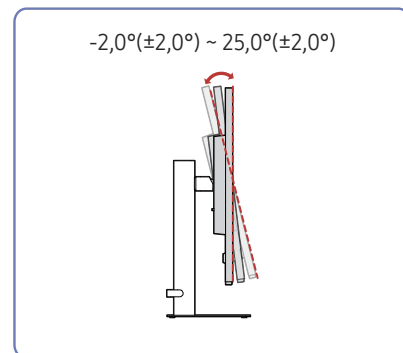
S24D60* / S27D60* / S32D60* /
S24D60*U / S27D60*U / S32D60*U /
S27D80* / S32D80* /
S27D80*U / S32D80*U



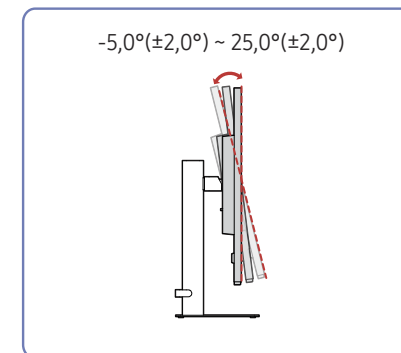
S37D80* / S37D80*U



S27D70* / S32D70*

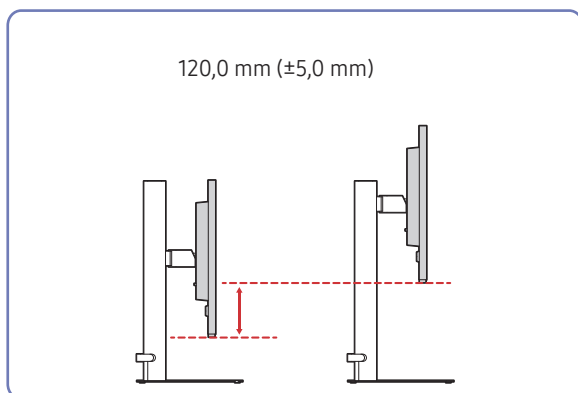


S37D70*



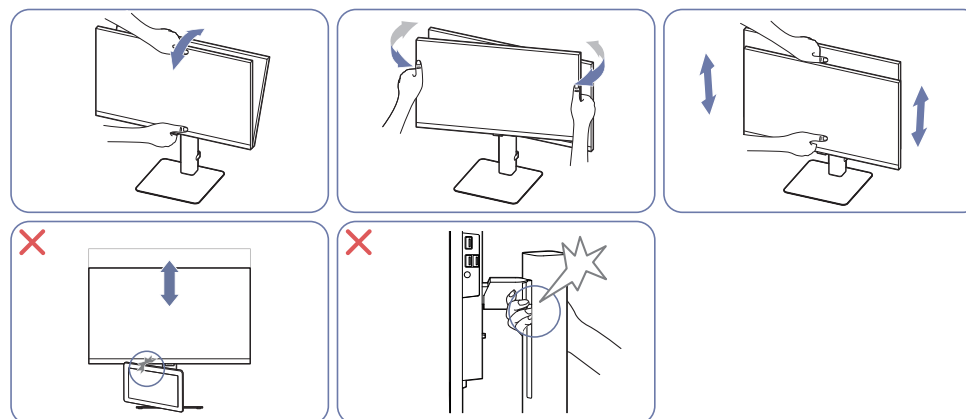
- Кут нахилу монітора регулюється.
- Утримуючи виріб за нижню частину, уважно налаштуйте кут нахилу.

S24D60* / S27D60* / S32D60* / S24D60*U / S27D60*U / S32D60*U / S27D80* / S32D80* / S37D80* / S27D80*U / S32D80*U / S37D80*U



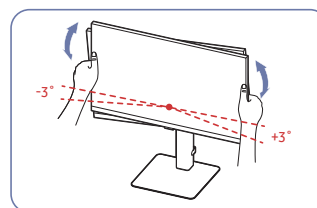
- Кут нахилу та висоту виробу можна відрегулювати.
- Тримавши виріб за верхній край усередині, обережно змінійте висоту.
- Під час регулювання висоти підставки можна почути шум. Цей шум виникає через те, що під час регулювання висоти підставки всередині рухається кулька. Такий шум є цілком нормальним явищем, він не свідчить про несправність виробу.

Увага!



- При регулюванні повороту монітора тримайте його з правого та лівого боків.
- Тримавши монітор за центральну частину, змінійте висоту.
- НЕ тримайтеся рукою за рухому частину підставки під час вирівнювання екрана. Ви можете пошкодити руку.
- Не розташовуйте предмети навколо нижньої частини продукту. Продукт або предмет може бути пошкоджено під час регулювання висоти продукту.

Якщо після регулювання нахилу та висоти виробу екран все ж не вдається вирівняти, виконайте наступні дії.



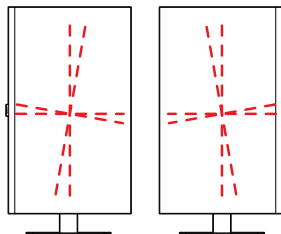
- Тримавшись за рамку виробу з обох країв, регулюйте кут монітора, поки екран не буде вирівняно. (Слідкуйте за тим, щоб не триматися безпосередньо за РК-екран.)
- Кут монітора може регулюватися в діапазоні від -3° до $+3^{\circ}$. (Лише моделі S27D70* / S32D70* / S37D70* / S37D80* / S37D80*U.)

Обертання виробу

Колір і форма частин можуть відрізнятися від зображених на малюнку. Технічні характеристики виробу можуть бути змінені без повідомлення з метою покращення якості роботи виробу.

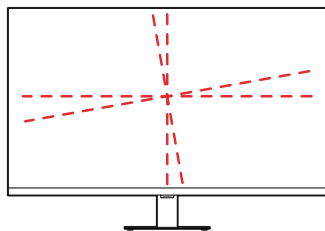
S24D60* / S27D60* / S32D60* / S24D60*U / S27D60*U / S32D60*U / S27D80* / S32D80* / S27D80*U / S32D80*U

$-92,0^\circ (\pm 2,0^\circ) \sim 92,0^\circ (\pm 2,0^\circ)$



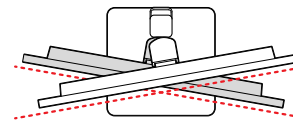
S27D70* / S32D70* / S37D70* / S37D80* / S37D80*U

$-3,0^\circ (\pm 2,0^\circ) \sim 3,0^\circ (\pm 2,0^\circ)$

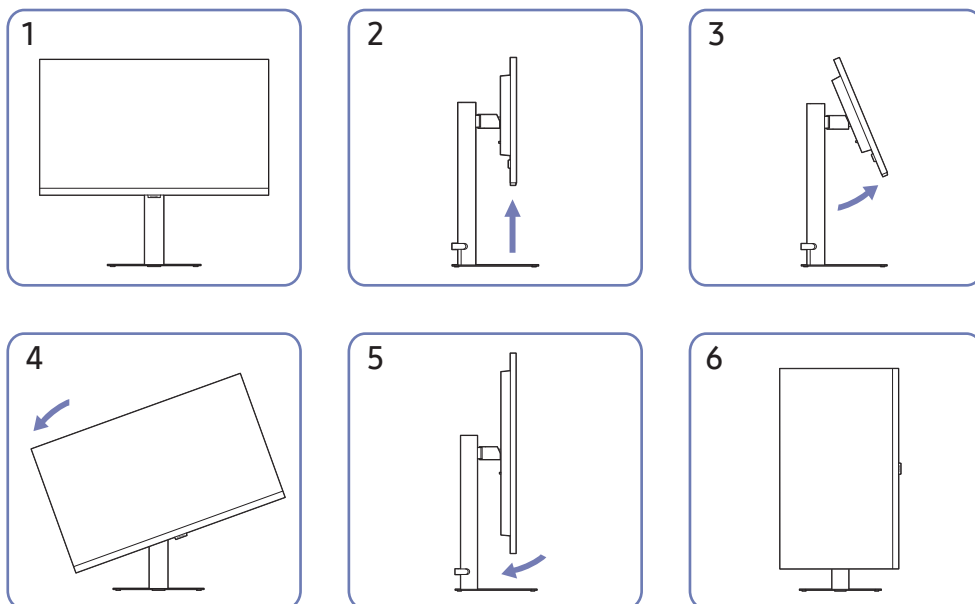


S24D60* / S27D60* / S32D60* / S24D60*U / S27D60*U / S32D60*U / S27D80* / S32D80* / S37D80* / S27D80*U / S32D80*U / S37D80*U

$-30,0^\circ (\pm 3,0^\circ) \sim 30,0^\circ (\pm 3,0^\circ)$



На зображенні нижче показано способи обертання виробу.

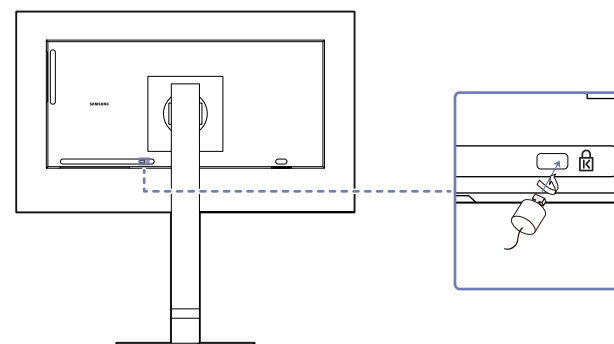


- Перш ніж обертати виріб, необхідно повністю розсунути підставку.
- Якщо цього не зробити, кут виробу може вдаритися об підлогу та пошкодитися.
- Обертайте виріб обережно, стежачи за тим, щоб не пошкодити його, ударивши об якийсь предмет або підставку.

Замок для захисту від крадіжок

- Замок для захисту від крадіжок дозволяє безпечно використовувати виріб навіть у громадських місцях.
- Вигляд пристрою блокування і спосіб блокування залежать від виробника. Докладніше про замок для захисту від крадіжок, див. в посібниках, що додаються до нього.

Щоб скористатися замком для захисту від крадіжок, виконайте описані далі дії.

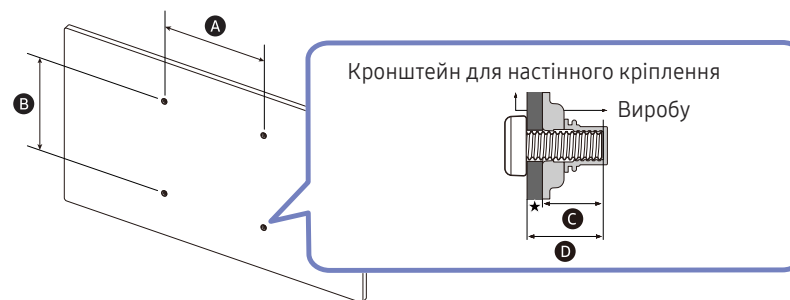


- 1 Закріпіть кабель замка для захисту від крадіжок на важкому предметі, наприклад на столі.
- 2 Пропустіть кінець кабелю в петлю на іншому кінці.
- 3 Вставте замок у гніздо для пристрою захисту від крадіжок на задній панелі виробу.
- 4 Замкніть замок.
 - Замок для захисту від крадіжок продається окремо.
 - Докладніше про замок для захисту від крадіжок, див. в посібниках, що додаються до нього.
 - Замок для захисту від крадіжок можна придбати в магазинах електротоварів або в Інтернет-магазинах.

Технічні характеристики комплекту настінного кріплення (VESA)

— Встановлюйте настінне кріплення на твердій стіні, перпендикулярній до підлоги. Якщо потрібно встановити настінне кріплення на такий матеріал як суха штукатурка, проконсультуйтеся з місцевим дилером для отримання додаткової інформації. Якщо встановити виріб на похилій стіні, він може впасти та завдати тяжких тілесних ушкоджень. До комплекту настінного кріплення Samsung входить детальний посібник зі встановлення та всі необхідні складові.



- Не використовуйте гвинти, довші за стандартні розміри або які не відповідають технічним характеристикам VESA. Надто довгі гвинти можуть завдати пошкоджень внутрішнім деталям виробу.
- Для настінних кріплень, які не відповідають стандартним технічним характеристикам VESA, довжина гвинтів може відрізнятись залежно від технічних характеристик настінного кріплення.
- Не закручуйте гвинти надто сильно. Це може призвести до пошкодження або падіння виробу, і в результаті завдати тілесні ушкодження. Компанія Samsung не несе відповідальності за такі нещасні випадки.
- Компанія Samsung не несе відповідальності за будь-які пошкодження виробу чи травмування користувача, завдані внаслідок використання невідповідного настінного кріплення або настінного кріплення, яке не відповідає стандарту VESA, або якщо користувач не виконує інструкції зі встановлення виробу.
- Не встановлюйте виріб під кутом більше 15 градусів.
- У наведеній далі таблиці показано стандартні розміри комплектів настінного кріплення.

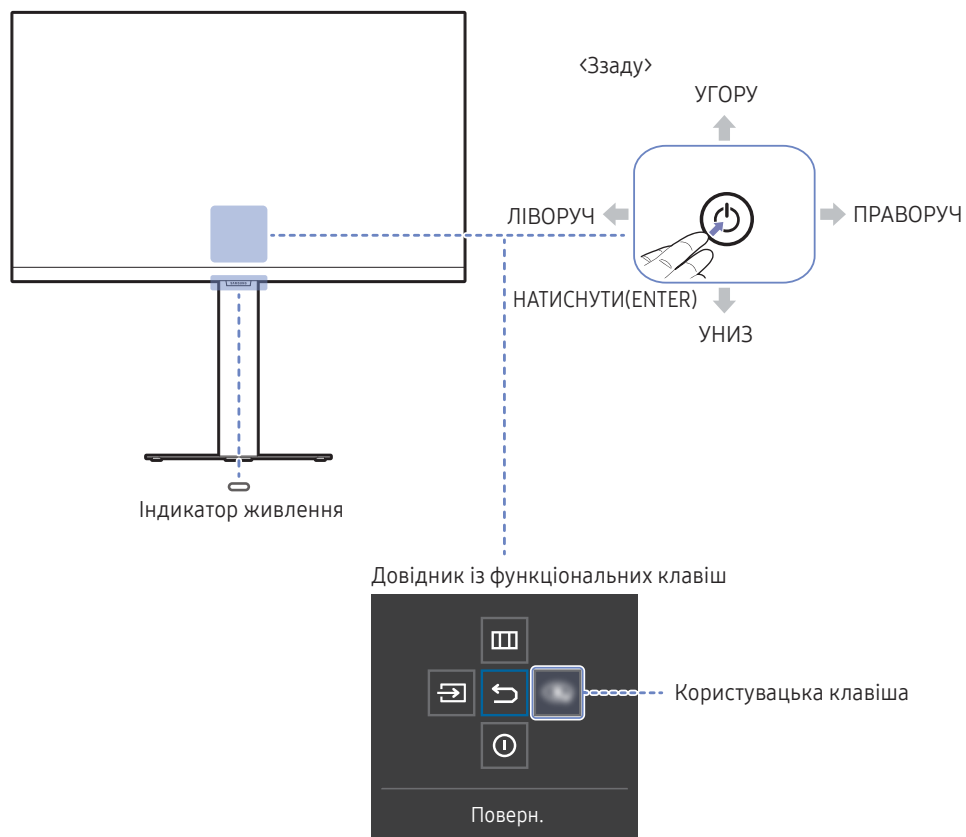







Назва моделі	Характеристики отвору гвинта VESA (A * B) в міліметрах	C	D	Стандартний гвинт	Кількість
S24D60* / S24D60*U S27D60* / S27D60*U S32D60* / S32D60*U S27D70* / S32D70* S37D70*	100,0 x 100,0	6,8 ~ 8,8 mm	C + ★	M4	4
S27D80* / S27D80*U S32D80* / S32D80*U S37D80* / S37D80*U					

— Не встановлюйте комплект настінного кріплення, коли виріб увімкнено. Це може призвести до тілесних ушкоджень внаслідок ураження електричним струмом.

Панель керування

- Колір і форма частин можуть відрізнятися від зображених на малюнку. Технічні характеристики виробу можуть бути змінені без повідомлення з метою покращення якості роботи виробу.
- Ви можете увімкнути виріб за допомогою кнопки , а потім скористатися посібником для роботи з функціональними клавішами. Посібник для роботи з функціональними клавішами відображається, якщо натиснути клавішу , коли виріб увімкнено.

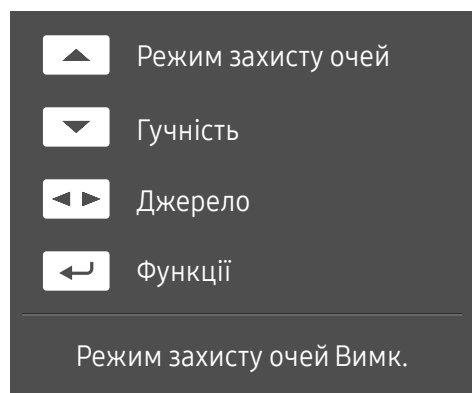


Частини пристрою	Опис
	Використовуйте цю навігаційну кнопку для увімкнення живлення або навігації по меню.
Індикатор живлення	Цей світлодіод — індикатор живлення. Індикатор живлення можна активувати або деактивувати на екрані меню. ( → Система → Увімкнути LED)
Довідник із функціональних клавіш	Щоб переглянути посібник для роботи з функціональними клавішами, натисніть кнопку  , коли екран увімкнено.
Користувацька клавіша	<ul style="list-style-type: none"> Користувацька клавіша використовується для безпосереднього доступу до функції, установлені в меню Нал. корист. клав. (Налаштування користувацької клавіші). Нал. корист. клав. Перейдіть до меню  → Система → Нал. корист. клав. і змініть користувацьку клавішу.
 Джерело	Зміна джерела вхідного сигналу. У разі змінення джерела вхідного сигналу у верхньому лівому куті екрана відображається повідомлення.
 Меню	Відображення головного екранного меню. Щоб увімкнути або вимкнути блокування меню, перейдіть до наступного кроку (перемістіть кнопку  праворуч), доки відображається параметр «Меню», а потім перемістіть кнопку  ліворуч на 10 секунд, доки екран меню не зникне. Якщо блокування меню активовано, доступні функції Яскравість , Контраст. , Режим захисту очей , Гучність та Інформація .
 Вимкнено	Вимкнення виробу.
 Поверн.	Вихід зі сторінки меню.

Посібник для роботи з функціональними клавішами

— На екрані «Посібник для роботи з функціональними клавішами» під час увімкнення екрана виробу або зміни джерела вхідного сигналу з'являються такі пункти меню.

S24D60* / S27D60* / S32D60* / S27D70* / S32D70* / S37D70* / S27D80* / S32D80* / S37D80*

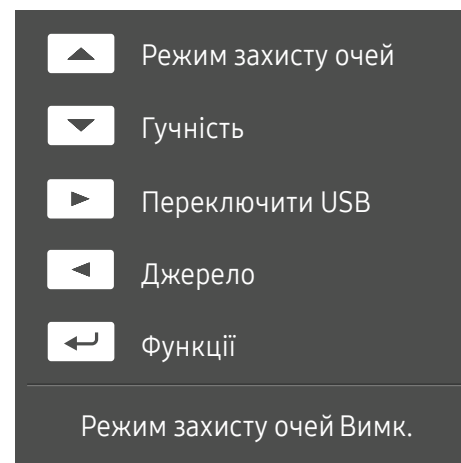


— На екрані посібника для роботи з функціональними клавішами відображається, чи ввімкнено **Режим захисту очей**. (Вимк., Низький, Висока)


— Коли на екрані виробу не відображається екранне меню, кнопку  можна використовувати, як описано нижче.

- УГОРУ: Відрегулюйте параметри **Яскравість**, **Контраст.**, **Режим захисту очей**.
- УНИЗ: Відрегулюйте параметри **Гучність**, **Вимкнення звуку**.
- ЛІВОРУЧ/ПРАВОРУЧ: Відрегулюйте параметри **Джерело**.
- НАТИСНУТИ(ENTER): довідник із функціональних клавіш.

S24D60*U / S27D60*U / S32D60*U / S27D80*U / S32D80*U / S37D80*U



— На екрані посібника для роботи з функціональними клавішами відображається, чи ввімкнено **Режим захисту очей**. (Вимк., Низький, Висока)

— Коли на екрані виробу не відображається екранне меню, кнопку  можна використовувати, як описано нижче.

- УГОРУ: Відрегулюйте параметри **Яскравість**, **Контраст.**, **Режим захисту очей**.
- УНИЗ: Відрегулюйте параметри **Гучність**, **Вимкнення звуку**.
- ПРАВОРУЧ: Змінення USB-джерела.
- ЛІВОРУЧ: Відрегулюйте параметри **Джерело**.
- НАТИСНУТИ(ENTER): довідник із функціональних клавіш.

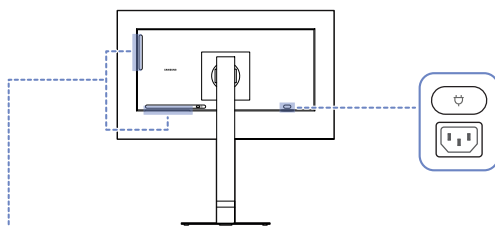
Під'єднання і використання зовнішнього джерела сигналу

Перш ніж підключати виріб, уважно прочитайте наведену нижче інформацію.

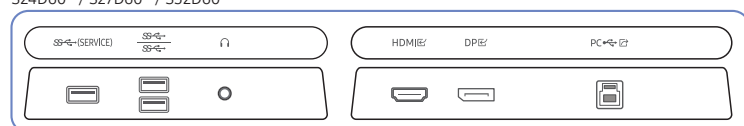
- 1 Перед підключенням виробу перевірте форми обох портів наданих сигнальних кабелів, а також форми та розташування портів на виробі й зовнішньому пристрої.
 - 2 Перш ніж підключати виріб, обов'язково від'єднайте кабелі живлення і від виробу, і від зовнішнього пристрою, щоб запобігти пошкодженню виробу внаслідок короткого замикання чи струму перевантаження.
 - 3 Підключивши всі сигнальні кабелі належним чином, підключіть кабелі живлення до виробу та зовнішнього пристрою.
 - 4 Після підключення обов'язково прочитайте посібники користувача, щоб ознайомитися з функціями виробу, заходами безпеки й іншою інформацією, необхідною для належного використання виробу.
- Елементи з'єднання можуть бути різними для різних виробів.
 - Кількість портів може бути різною в різних моделях пристрою.

Порти

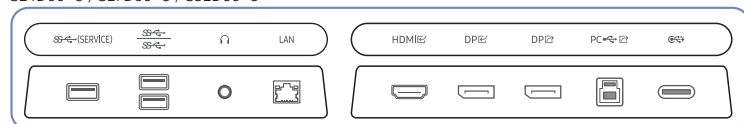
Нааявні функції можуть різнитися в залежності від моделі виробу. Колір і форма частин можуть відрізнитися від зображених на малюнку. Технічні характеристики виробу можуть бути змінені без повідомлення з метою покращення якості роботи виробу. Подивіться модель свого виробу.



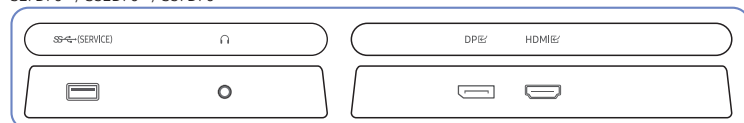
S24D60* / S27D60* / S32D60*



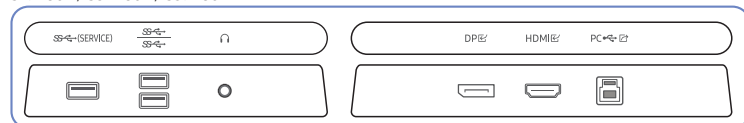
S24D60*U / S27D60*U / S32D60*U



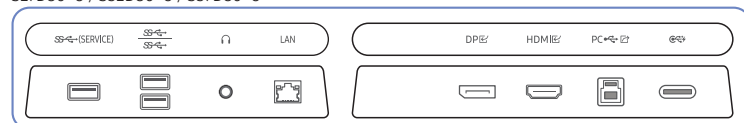
S27D70* / S32D70* / S37D70*



S27D80* / S32D80* / S37D80*



S27D80*U / S32D80*U / S37D80*U



Роз'єм	Опис
(SERVICE)	<ul style="list-style-type: none"> Під'єднання до пристрою USB. Використовується для оновлення програмного забезпечення.
	<ul style="list-style-type: none"> Під'єднання до пристрою USB. Ці порти вмикаються, коли комп'ютер підключено до порту за допомогою кабелю USB Type-B. Лише моделі S24D60* / S27D60* / S32D60* / S24D60*U / S27D60*U / S32D60*U / S27D80* / S32D80* / S37D80* / S27D80*U / S32D80*U / S37D80*U. Ці порти вмикаються, коли комп'ютер підключено до порту за допомогою кабелю USB Type-C. Лише моделі S24D60*U / S27D60*U / S32D60*U / S27D80*U / S32D80*U / S37D80*U.
	Служить для підключення аудіообладнання, наприклад, навушників.
LAN	<p>Якщо комп'ютер підключено до монітора за допомогою кабелю USB Type-C, під'єднайте мережевий кабель до цього порту, щоб підключити комп'ютер до мережі.</p> <ul style="list-style-type: none"> Використовуйте для підключення кабель Cat 7 (*типу STP). (10/100 Mbps) *Shielded Twisted Pair Лише моделі S24D60*U / S27D60*U / S32D60*U / S27D80*U / S32D80*U / S37D80*U.
HDMI	Служить для підключення до джерела сигналу через кабель HDMI.
DP	Служить для підключення до ПК через кабель DP.
DP	<p>Служить для підключення до іншого виробу через кабель DP.</p> <ul style="list-style-type: none"> Лише моделі S24D60*U / S27D60*U / S32D60*U.
PC	<p>Підключення до ПК через кабель USB.</p> <ul style="list-style-type: none"> Цей порт забезпечує підключення тільки до ПК. Лише моделі S24D60* / S27D60* / S32D60* / S24D60*U / S27D60*U / S32D60*U / S27D80* / S32D80* / S37D80* / S27D80*U / S32D80*U / S37D80*U.
	<ul style="list-style-type: none"> Підключення до джерела сигналу за допомогою кабелю USB Type-C. Сумісно з USB-кабелем версії 3.0. Через порт USB Type-C до пристрою можна підключити ноутбук або мобільний пристрій для заряджання. Заряджання деяких мобільних пристроїв через порт USB Type-C може не підтримуватися залежно від технічних характеристик цих пристроїв. Лише моделі S24D60*U / S27D60*U / S32D60*U / S27D80*U / S32D80*U / S37D80*U.
	Під'єднайте кабель живлення до виробу.

Підключення та використання ПК

Виберіть спосіб під'єднання, що підходить для вашого комп'ютера.

- Якщо під'єднати вихідний пристрій за допомогою перехідника, виріб може не працювати належним чином залежно від характеристик перехідника.
- Наявні функції можуть відрізнятися в залежності від моделі виробу. Технічні характеристики портів для кожного виробу див. на сторінці [Порти](#).

Підключення за допомогою кабелю HDMI

HDMI



- Рекомендується використовувати кабель HDMI, що надається як компонент. Якщо його не надано, слід використовувати авторизований кабель для підключень за допомогою кабелю HDMI. У разі використання неавторизованого кабелю HDMI якість зображення може погіршитися.

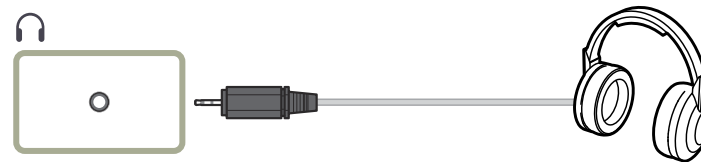
Підключення за допомогою кабелю DP

DP



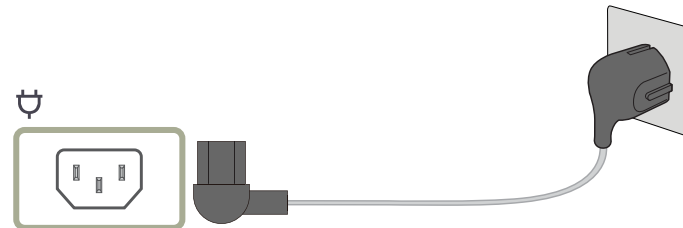
- Рекомендується використовувати кабель DP, що надається як аксесуар. Якщо його не надано, слід використовувати кабель DP завдовжки щонайбільше 1,5 м.
- Використовуйте кабель DP1.2, сертифікований VESA, з відповідним типом роз'єму (тато/мама).

Під'єднання до накладних навушників чи навушників-вкладишів



- Використовуйте накладні навушники чи навушники-вкладиші для активації передавання звукового сигналу через кабель HDMI-HDMI або DP.
- Гніздо накладних навушників чи навушників-вкладишів підтримує тільки 3-провідникові штекери типу «наконечник-кілець-рукав» (TRS).

Під'єднання живлення



Щоб використовувати виріб, під'єднайте кабель живлення до розетки електромережі та роз'єму на виробі.

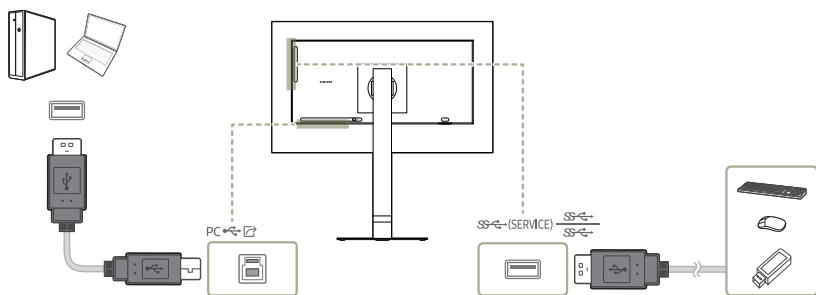
- Вхідна напруга перемкнеться автоматично.

Підключення виробу до ПК в якості USB HUB

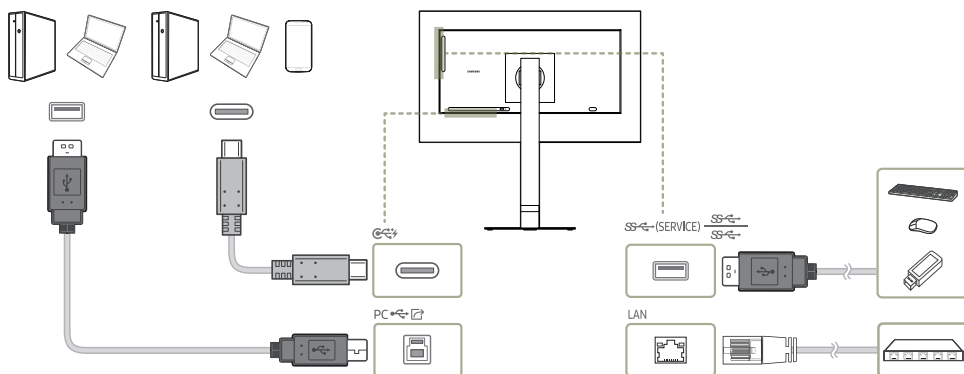
У разі використання виробу як концентратора до нього можна одночасно підключити різні пристрої-джерела та використовувати їх.

— Назви портів і кількість портів можуть відрізнятися залежно від моделі.

S24D60* / S27D60* / S32D60* / S27D80* / S32D80* / S37D80*



S24D60*U / S27D60*U / S32D60*U / S27D80*U / S32D80*U / S37D80*U

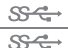


Використовуйте виріб як концентратор, щоб підключати ПК до різних пристроїв або мереж.

— Підтримується підключення до мережі через LAN. (Лише моделі S24D60*U / S27D60*U / S32D60*U / S27D80*U / S32D80*U / S37D80*U)

— Деякі типи ПК можуть не підтримувати підключення через локальну мережу.

У разі використання виробу як концентратора до нього можна одночасно підключити різні пристрої-джерела та використовувати їх.

— Щоб швидше виявити та запустити USB-пристрій, підключіть його до порту **SS (SERVICE)**,  на виробі. Швидкість зчитування/запису буде залежати від USB-пристрою та вашого ПК.

— Щодо проблем, які спричиняються через порт USB у зв'язку з його несумісністю з операційною системою, програмою драйвера чи іншим програмним забезпеченням, зверніться до відповідного постачальника.

— У зв'язку з виходом на ринок різноманітних пристроїв USB наша компанія не може гарантувати сумісність своїх виробів з усіма пристроями USB.

— У випадку використання зовнішнього накопичувача на жорстких дисках, який вимагає підключення до зовнішнього джерела живлення, не забудьте підключитися до вказаного джерела.

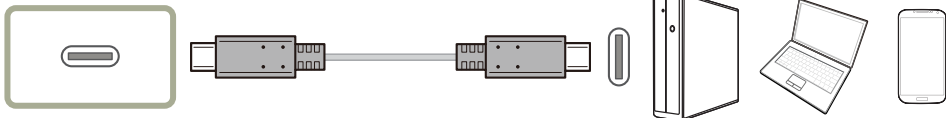
— Компанія не несе відповідальності за проблеми та пошкодження зовнішніх пристроїв, які виникають внаслідок використання невідповідного кабелю.

— Деякі вироби не відповідають стандарту USB, що може стати причиною збоїв в роботі пристрою.

— Заряджання деяких мобільних пристроїв через порт USB Type-C може не підтримуватися залежно від технічних характеристик цих пристроїв.

Підключення за допомогою кабелю USB Type-C

S24D60*U / S27D60*U / S32D60*U / S27D80*U / S32D80*U / S37D80*U



- За можливості перевіряйте швидкість передавання даних через кабель USB Type-C. Результати можуть не відповідати специфікації та стану кабелю.
- Не поспішайте під'єднувати кабель живлення в роз'єм або від'єднувати його від роз'єму, оскільки для цього потрібен час.
- Через проблему із сумісністю функція може бути недоступна, якщо підключено пристрій через порт Thunderbolt за допомогою кабелю.
- Пі час заряджання за допомогою кабелю USB Type-C можуть виникати неполадки залежно від типу пристрою. У такому разі використовуйте зарядний пристрій, що постачався в комплекті, або зверніться за консультацією до виробника свого пристрою.
- Заряджання деяких мобільних пристроїв через порт USB Type-C може не підтримуватися залежно від технічних характеристик цих пристроїв.

Підключення зовнішнього монітора

Підключення за допомогою кабелю DP

S24D60*U / S27D60*U / S32D60*U



DP Out

— Лише моделі S24D60*U / S27D60*U / S32D60*U.

Виберіть вхідний сигнал для виведення на наступному моніторі, а також режим виводу для спрощення підключення пристроїв відображення та керування ними.

— Перш ніж вибрати режим MST для **DP Out**, переконайтеся, що пристрій підтримує MST (підключення ланцюжком) / HBR3 (висока швидкість передачі даних). Неправильні налаштування можуть призвести до появи чорного екрана або ж невідповідності фактичного режиму виводу до вибраного режиму. При появі чорного екрана змініть вихідний режим **DP Out**.

— Підключення в режимі MST гарантує нормальну роботу до двох моніторів, а підключення в режимі SST – до чотирьох.

— Підключення через вихід DP Out (MST/SST) підтримує лише такі моделі: S24D60*/S27D60*/S32D60*/S24D60*U/S27D60*U/S32D60*U. Якщо через вихід DP Out (MST/SST) підключаються інші моделі моніторів, вони можуть не працювати належним чином.

- **MST/SST:** технологія, що використовується для підключення сигналів багатопотокового відображення та керування ними.
 - MST: означає багатопотокову передачу (Multi-Stream Transport). У цьому режимі можуть передаватися кілька відео- та аудіопотоків, проте для цього одночасно потрібна підтримка швидкодії графічної карти й роздільної здатності монітора.
 - SST: означає однопотокову передачу (Single Stream Transport). У цьому режимі може здійснюватися передача виключно поєднання одного відеопотоку з одним аудіопотоком.

- Режим **DP Out:** 4 режимів

USB Type-C:MST

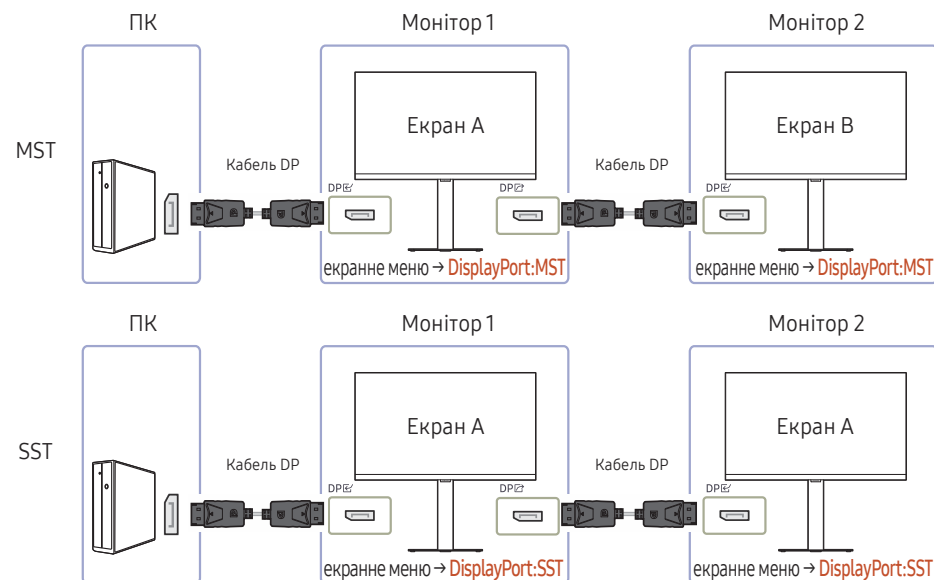
USB Type-C:SST

DisplayPort:MST

DisplayPort:SST

Упровадження функції DP Out (MST/SST)

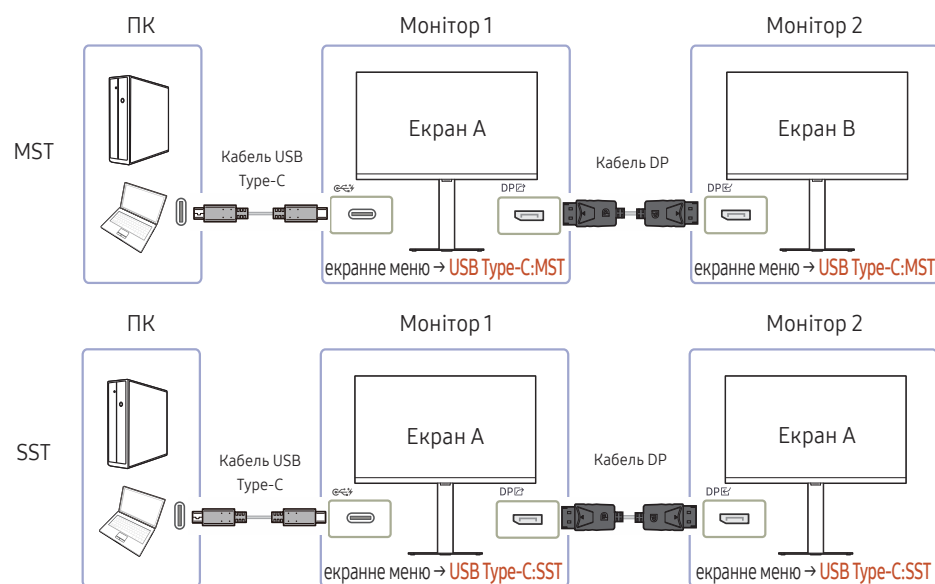
Підключення комп'ютера через DisplayPort



- Переконайтеся, що графічна карта підтримує функцію MST (підключення ланцюжком). Щоб перевірити цю умову, відвідайте веб-сайт виробника графічної карти.
- Режим виводу **DP Out** залежить від налаштування DisplayPort Ver.. Якщо для параметра **Версія DisplayPort** встановлено значення **1.1**, **DP Out** підтримуватиме виключно SST.
- Під час підключення комп'ютера за допомогою кабелю DP необхідно в екранному меню задати такий режим DP Out: DisplayPort:MST (SST). (екранне меню — Система — DP Out — DisplayPort:MST/DisplayPort:SST)
- Через обмеження пропускну здатності DisplayPort Ver. 1.4 можна підключати й використовувати до двох моніторів 2560 x 1440 за частоти 100 Hz. Водночас ці характеристики можуть різнитися залежно від кабелю, що використовується, та продуктивності графічної карти.

- Під час використання цієї функції може трапитися одна з наведених далі подій: блимання екрана або чорний екран, що залежить від типу попереднього пристрою, який використовувався, та якості кабелю. Спробуйте скористатися брендованим кабелем Samsung, а також відвідайте веб-сайт виробника графічної карти, щоб перевірити її драйвер і оновити його до останньої версії.
 - Рекомендовано використовувати брендований кабель Samsung.
 - Щоб використовувати функцію **DP Out**, установіть на всіх моніторах той самий режим (наприклад, монітор 1: SST – монітор 2: SST / монітор 1: MST; монітор 2: MST).
 - Функція HDR не підтримується в режимі MST.
- Вимкніть функцію HDR перед установленням режиму MST.

Підключення комп'ютера через порт USB Type-C



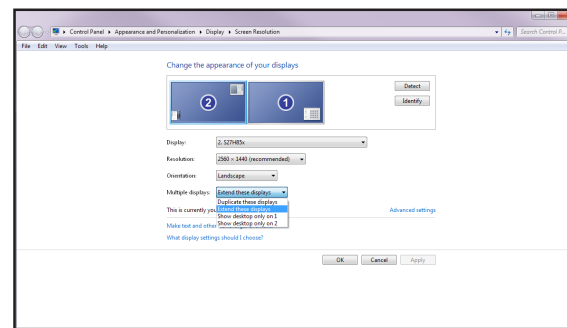
- Переконайтеся, що графічна карта підтримує функцію MST (підключення ланцюжком). Щоб перевірити цю умову, відвідайте веб-сайт виробника графічної карти.
 - Під час підключення комп'ютера за допомогою кабелю USB Type-C необхідно в екранному меню задати такий режим DP Out: USB Type-C:MST (SST). (екранне меню — Система — DP Out — USB Type-C:MST/USB Type-C:SST)
- Кількість доступних моніторів може різнитися залежно від кабелю, що використовується, та продуктивності графічної карти.
- Під час використання цієї функції може трапитися одна з наведених далі подій: блимання екрана або чорний екран, що залежить від типу попереднього пристрою, який використовувався, та якості кабелю. Спробуйте скористатися брендованим кабелем Samsung, а також відвідайте веб-сайт виробника графічної карти, щоб перевірити її драйвер і оновити його до останньої версії.
 - Рекомендовано використовувати брендований кабель Samsung.

- Щоб використовувати функцію **DP Out**, установіть на всіх моніторах той самий режим (наприклад, монітор 1: SST – монітор 2: SST / монітор 1: MST; монітор 2: MST).
- Функція HDR не підтримується в режимі MST.
 - Вимкніть функцію HDR перед установленням режиму MST.

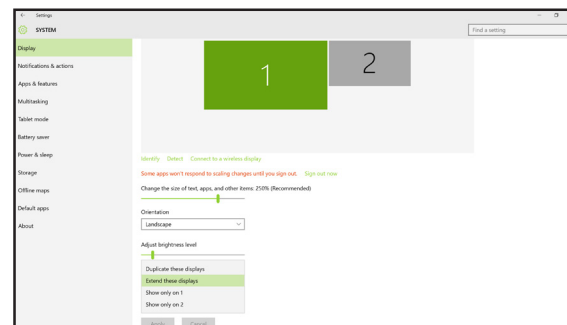
Коли функція MST не підтримується

- 1 Перевірте правильність підключення кабелю й налаштування режиму DP Out в екранному меню. Див. розділ [Управління функції DP Out \(MST/SST\)](#).
- 2 Переконайтеся, що графічна карта здатна підтримувати функцію MST (підключення ланцюжком). Щоб перевірити цю умову, відвідайте веб-сайт виробника графічної карти.
- 3 Якщо для DisplayPort Ver. 1.1, DP Out підтримуватиме лише SST для джерела вхідного сигналу DP.
- 4 Перевірте і проконтролюйте таке налаштування: клацніть правою кнопкою миші на **робочому столі Windows** → натисніть **Роздільна здатність екрана** (або натисніть **Параметри дисплея** у Windows 10). Перевірте, чи ввімкнено режим MST: перевірте, чи в списку «Кілька дисплеїв» задано **Розширити ці дисплеї**. Якщо вказано інше значення, змініть його на **Розширити ці дисплеї**.

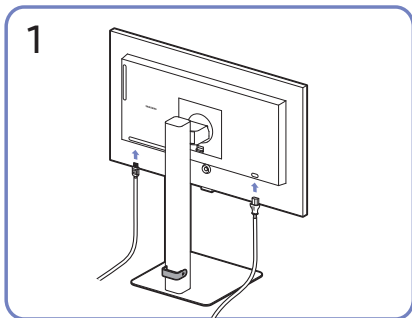
Windows 7



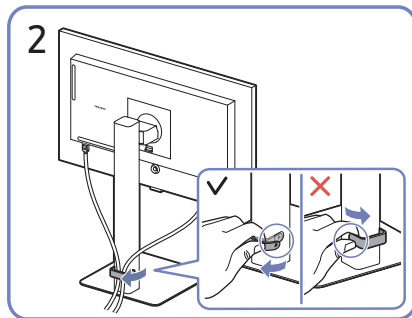
Windows 10



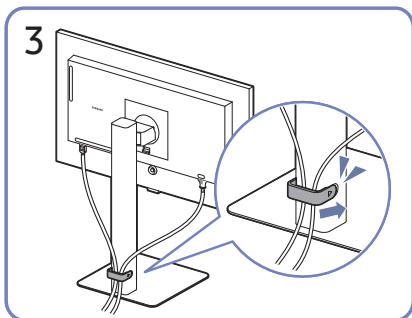
Упорядкування кабелів



Під'єднайте необхідні кабелі.



Потягніть за правий бік КРІПЛЕННЯ ДЛЯ КАБЕЛІВ НА ТРИМАЧІ ПІДСТАВКИ, щоб від'єднати від підставки. Якщо прикласти силу, можна пошкодити ліву сторону КРІПЛЕННЯ ДЛЯ КАБЕЛІВ НА ТРИМАЧІ ПІДСТАВКИ.



Помістіть обидва кабелі в тримач для кабелів на підставці (КРІПЛЕННЯ ДЛЯ КАБЕЛІВ НА ТРИМАЧІ ПІДСТАВКИ), щоб упорядкувати кабелі, як показано на зображенні.

На цьому збірку завершено.

Налаштування оптимальної роздільної здатності

Коли придбаний виріб вмикається вперше після придбання, на екрані з'являється інформаційне повідомлення про налаштування оптимальної роздільної здатності.

Виберіть мову в інформаційному повідомленні та встановіть оптимальну роздільну здатність на комп'ютері.


- Якщо вибрано неоптимальну роздільну здатність, повідомлення з'являтиметься до трьох разів упродовж зазначеного часу, навіть після вимикання та повторного вмикання виробу.
- Якщо потрібно налаштувати оптимальну роздільну здатність для комп'ютера. Див. (Поширені питання) → «Як змінити роздільну здатність?»

Список графічних карт, що підтримують стандарт HDR10

Стандарт HDR10 доступний лише на системах Windows 10, які мають графічні карти, що підтримують керування цифровими правами обладнання PlayReady 3.0 (для захищеного вмісту широкого динамічного діапазону). Використовуйте для стандарту HDR10 графічні карти, зазначені нижче.

- NVIDIA GeForce 1000 series або новішої
 - AMD Radeon™ RX 400 series або новішої
 - Intel UHD Graphics 600 series або новішої
- Рекомендується використовувати графічну плату, яка підтримує декодування 10-розрядного відео з апаратним прискоренням для відеокодеків широкого динамічного діапазону.

Пункти меню

Довідник із функціональних клавіш → 

— Наявні функції можуть різнитися в залежності від моделі виробу. Колір і форма частин можуть відрізнятися від зображених на малюнку. Технічні характеристики виробу можуть бути змінені без повідомлення з метою покращення якості роботи виробу.

Зображення

2-й	Опис
Режим зображення	<p>Це меню забезпечує оптимальну якість зображення, придатну для середовища використання виробу.</p> <p>— Це меню є недоступним, коли ввімкнено Режим захисту очей.</p> <p>— Це меню є недоступним, коли ввімкнено Режим PIP/PBP.</p> <p>У режимі ПК</p> <ul style="list-style-type: none">• Розважити: Чітке та яскраве зображення з підсиленням кольорів.• Графіка: Зображення без підсилення кольорів.• Еко: Оптимізація зображення для заощадження енергії.• Стандарт гри: Вибір оптимальної якості зображення для ігор.

2-й	Опис
Режим зображення	<ul style="list-style-type: none">• Рольові ігри: цей режим оптимізовано для тривимірної графіки та миттєвого обміну повідомленнями на екрані для ігор типу RPG (Role Playing Game).• RTS: збільшення температури кольору та рівня контрастності для покращення видимості екрана для ігор типу RTS (Real-Time Strategy) та мініатюрної карти.• FPS: збільшення яскравості в темних ділянках екрана для ігор типу FPS (First-Person Shooter). Цей режим полегшує візуальне відстеження ворогів під час гри типу FPS (First-Person Shooter).• Спорт: Установлюється оптимальна яскравість і різкість моніторів для приємного перегляду спортивних програм.• Оригінал: Чітке зображення без підсилення кольорів.• Корис.: Установіть потрібні значення контрасту та яскравості.

2-й	Опис
Режим зображення	<p>У режимі AV</p> <p>Коли зовнішнє джерело вхідного сигналу під'єднано через роз'єм HDMI, DP, USB Type-C і в меню Режим ПК/AV вибрано значення AV, режим Режим зображення має одинадцять стандартних автоматичних наборів налаштувань зображення (Динамічний, Стандарт, Еко, Кіно, Стандарт гри, FPS, RTS, Рольові ігри, Спорт, Оригінал і Корис.). Ви можете вибрати один із цих варіантів: Динамічний, Стандарт, Еко, Кіно, Стандарт гри, FPS, RTS, Рольові ігри, Спорт, Оригінал або Корис.. Режим Корис. автоматично відновлює встановлені Вами параметри зображення.</p> <p>— Підтримувані порти можуть відрізнятися в різних виробках.</p> <ul style="list-style-type: none"> • Динамічний: Забезпечує чіткіше зображення, ніж в режимі Стандарт. • Стандарт: Використовується в яскраво освітленому приміщенні. • Еко: Оптимізація зображення для заощадження енергії. • Кіно: Використовується в затемненому приміщенні. Таким чином, можна зекономити споживання електроенергії та зменшити втому очей. • Стандарт гри: Вибір оптимальної якості зображення для ігор. • Рольові ігри: цей режим оптимізовано для тривимірної графіки та миттєвого обміну повідомленнями на екрані для ігор типу RPG (Role Playing Game).

2-й	Опис
Режим зображення	<ul style="list-style-type: none"> • RTS: збільшення температури кольору та рівня контрастності для покращення видимості екрана для ігор типу RTS (Real-Time Strategy) та мініатюрної карти. • FPS: збільшення яскравості в темних ділянках екрана для ігор типу FPS (First-Person Shooter). Цей режим полегшує візуальне відстеження ворогів під час гри типу FPS (First-Person Shooter). • Спорт: Установлюється оптимальна яскравість і різкість моніторів для приємного перегляду спортивних програм. • Оригінал: Чітке зображення без підсилення кольорів. • Корис.: Виберіть цей режим, щоб налаштувати зображення відповідно до Ваших вподобань. <p>— Формат вхідного сигналу: 480p, 576p, 720p або 1080p, і при цьому виріб може належним чином показувати зображення (не всі моделі підтримують кожен із перелічених форматів.).</p>
Яскравість	<p>Налаштування загального рівня яскравості зображення. (Діапазон: 0~50)</p> <p>Що вище значення, то яскравішим буде зображення.</p> <p>— Це меню є недоступним, коли ввімкнено Режим захисту очей.</p>
Контраст.	<p>Налаштування контрастності між об'єктами і тлом. (Діапазон: 0~50)</p> <p>Що вище значення, то вищою буде контрастність, і об'єкти відображатимуться чіткіше.</p> <p>— Це меню є недоступним, коли ввімкнено Режим PIP/PBP.</p>

2-й	Опис
Різкість	<p>Дає змогу зробити обриси об'єктів чіткішими або навпаки, більш розмитими. (Діапазон: 0~20)</p> <p>Що вище значення, то чіткішими будуть обриси об'єктів.</p> <p>— Це меню є недоступним, коли ввімкнено Режим PIP/PBP.</p>
Колір	<p>Налаштування рівнів насиченості кольору. Чим ближче значення параметра до 50, тим насиченішим буде колір.</p> <p>— Це меню є недоступним, коли ввімкнено Режим захисту очей.</p> <p>— Це меню є недоступним, коли ввімкнено Режим PIP/PBP.</p>
Тон (з/ч)	<p>Налаштування співвідношення між рівнями відтінків від зеленого до червоного. Чим більше значення параметра, тим насиченішими будуть червоні та зелені кольори.</p> <p>— Це меню є недоступним, коли ввімкнено Режим захисту очей.</p> <p>— Це меню є недоступним, коли ввімкнено Режим PIP/PBP.</p>
Підсилювач контраст.	<p>Автоматичне балансування контрастності для запобігання надмірній різниці в сприйнятті світлих і темних ділянок.</p> <ul style="list-style-type: none"> • Вимк. / Низький / Висока <p>— Це меню є недоступним, коли ввімкнено Режим захисту очей.</p> <p>— Це меню є недоступним, коли ввімкнено Режим PIP/PBP.</p>
Зіставлення тонів HDR	<p>Автоматичне налаштування яскравості зображення із зіставленням тонів відповідно до інформації про контент HDR.</p> <p>— Це меню є недоступним, коли ввімкнено Режим захисту очей.</p> <p>— Це меню є недоступним, коли ввімкнено Режим PIP/PBP.</p>

2-й	Опис
Відтінок	<p>Виберіть відтінок кольору, який найкраще відповідає вашим потребам під час перегляду.</p> <p>— Це меню є недоступним, коли ввімкнено Режим захисту очей.</p> <p>— Це меню є недоступним, коли ввімкнено Режим PIP/PBP.</p>
Баланс білого	<p>Налаштування колірної температури зображення, щоб зробити об'єкти яскравішими.</p> <p>— Це меню є недоступним, коли ввімкнено Режим захисту очей.</p> <p>— Це меню є недоступним, коли ввімкнено Режим PIP/PBP.</p>
	<p>Червоний</p> <p>настроювання рівня насиченості червоного кольору. Значення, наближені до 50, означають більшу інтенсивність кольору.</p>
	<p>Зелений</p> <p>настроювання рівня насиченості зеленого кольору. Значення, наближені до 50, означають більшу інтенсивність кольору.</p>
	<p>Синій</p> <p>настроювання рівня насиченості синього кольору. Значення, наближені до 50, означають більшу інтенсивність кольору.</p>
	<p>Скинути</p> <p>Відновлення стандартних значень параметрів балансу білого.</p>
Гамма	<p>настроювання середнього рівня яскравості.</p> <p>— Це меню є недоступним, коли ввімкнено Режим захисту очей.</p> <p>— Це меню є недоступним, коли ввімкнено Режим PIP/PBP.</p>

2-й	Опис
Деталізація тіней	<p>Регулювання яскравості для темних зображень. Чорні елементи підсилюються, коли значення наближується до 5.</p> <ul style="list-style-type: none"> — Це меню є недоступним, коли ввімкнено Режим захисту очей. — Це меню є недоступним, коли ввімкнено Режим PIP/PBP.
Колірний простір	<ul style="list-style-type: none"> — Це меню є недоступним, коли ввімкнено Режим захисту очей. — Це меню є недоступним, коли ввімкнено Режим PIP/PBP. <p>Колірний простір</p> <p>Налаштуйте параметри колірного простору для покращення кольорового спектра на екрані.</p>
Рівень чорного	<p>Для оптимізації яскравості та контрастності HDMI-зображення можна змінювати рівень чорного кольору у відеосигналі.</p> <p>У такому разі для налаштування якості зображення можна використати параметр Рівень чорного.</p> <ul style="list-style-type: none"> • Авто / Норм. / Низький <ul style="list-style-type: none"> — Ця функція доступна тільки в режимі HDMI. — Це меню є недоступним, коли ввімкнено Режим PIP/PBP. — Рівень чорного може бути несумісним з певними пристроями-джерелами. — Функція Рівень чорного стає активною лише при певному значенні роздільної здатності AV, як-от 480p за частоти 60 Hz, 576p за частоти 50 Hz, 720p за частоти 60 Hz та 1080p за частоти 60 Hz.

2-й	Опис
Час відгуку	<p>Служить для покращення часу реакції панелі, завдяки чому відео виглядає виразніше та природніше.</p> <ul style="list-style-type: none"> — Використовуйте режим Стандарт., коли не відтворюєте відео та не граєте в ігри. — Це меню є недоступним, коли ввімкнено Режим PIP/PBP.
Співв. стор. екр.	<p>Виберіть розмір і співвідношення сторін зображення на екрані.</p> <p>У режимі ПК</p> <ul style="list-style-type: none"> • Авто / Ширина <p>У режимі AV</p> <ul style="list-style-type: none"> • 4:3 / 16:9 / За розм. екрана <ul style="list-style-type: none"> — Ця функція може не підтримуватися залежно від портів, якими оснащено пристрій. — Змінити налаштування Співв. стор. екр. можна за умови виконання наведених нижче умов. <ul style="list-style-type: none"> — Формат вхідного сигналу: 480p, 576p, 720p або 1080p, і при цьому виріб може належним чином показувати зображення (не всі моделі підтримують кожен із перелічених форматів.). — Його можна встановити тільки коли зовнішнє джерело сигналу під'єднано через роз'єм HDMI, DP, USB Type-C і для пункту Режим ПК/AV встановлено значення AV. <ul style="list-style-type: none"> — Підтримувані порти можуть відрізнятися в різних виробках.



2-й	Опис
Налашт. екрана	<p>Налаштування положення екрана та покращення якості зображення.</p> <ul style="list-style-type: none"> • Гор. положення: Служить для переміщення екрана ліворуч/праворуч. • Вер. положення: Служить для переміщення екрана вгору/вниз. <p>— Підключення за допомогою кабелю HDMI, DP, USB Type-C.</p> <p>— Підтримувані порти можуть відрізнятися в різних виробках.</p> <p>— Це меню доступне, лише коли встановлено Співв. стор. екр. За розм. екрана у режимі AV.</p> <p>Якщо за вхідного сигналу 480p, 576p, 720p або 1080p у режимі AV якість зображення є задовільною, виберіть За розм. екрана, щоб налаштувати рівень горизонтального та вертикального положення від 0 до 6.</p> <p>— Це меню є недоступним, коли ввімкнено Режим PIP/PBP.</p>
Скидання зображен.	Відновлення всіх параметрів зображення до вихідних значень.

Догляд за очима

2-й	Опис
Адаптивне зображення	Оптимізує яскравість і забезпечує найкращу якість зображення в реальному часі залежно від умов освітлення та вмісту, що переглядається.
Мінімальна яскравість	<p>Застосування мінімальної яскравості для екрана монітора. Ця функція працюватиме лише тоді, коли задане значення менше від значення, встановленого в меню Зображення (налаштування Підсвічування).</p> <p>— Ця опція доступна лише тоді, коли параметр Адаптивне зображення встановлений на Увімк..</p>
Режим захисту очей	<p>Встановлює якість зображення, яка є оптимальною для розслаблення очей.</p> <p>При встановленні для налаштування Режим захисту очей значення Увімк. інтенсивність блакитного світла (із довжиною хвилі прибіл. 400 nm) буде знижено. Водночас якість зображення буде оптимальною для розслаблення очей.</p>

PIP/PBP

— Якщо для виробу встановлено несумісну роздільну здатність, може відобразитися невідповідний або порожній екран. Установіть підтримувану роздільну здатність згідно з рекомендаціями, наведеними в таблиці стандартних режимів сигналу.

2-й	Опис
Режим PIP/PBP	Увімкнення або вимкнення режиму PIP/PBP.
Тип режиму	<p>Вибір розміру та пропорції зображення додаткового екрана.</p> <ul style="list-style-type: none"> •  8:9  PIP

2-й	Опис
Розмір екрана	<p>Вибір розміру додаткового екрана.</p> <ul style="list-style-type: none">  /  Лише моделі S24D60* / S27D60* / S32D60* / S24D60*U / S27D60*U / S32D60*U.  /  /  Лише моделі S27D70* / S32D70* / S37D70* / S27D80* / S32D80* / S37D80* / S27D80*U / S32D80*U / S37D80*U. Ця опція доступна лише, якщо для параметра Тип режиму встановлено значення PIP.
Положення екрана	<p>Вибір положення додаткового екрана з доступних опцій.</p> <ul style="list-style-type: none">  /  /  /  Ця опція доступна лише, якщо для параметра Тип режиму встановлено значення PIP.
Джерело	<p>Виберіть джерело для кожного екрана.</p>
Джерело звуку	<p>Встановлення екрана, для якого потрібно увімкнути звук.</p> <p>У режимі «Зображення в зображенні»</p> <ul style="list-style-type: none">  /  <p>У режимі «Зображення за зображенням»</p> <ul style="list-style-type: none">  / 

2-й	Опис
Переключити USB	<p>Змінення USB-джерела в режимі PIP/PBP.</p> <ul style="list-style-type: none"> Лише моделі S24D60*U / S27D60*U / S32D60*U / S27D80*U / S32D80*U / S37D80*U.
Співв. стор. екр.	<p>Виберіть розмір і співвідношення сторін зображення на екрані.</p> <p>У режимі ПК</p> <ul style="list-style-type: none"> Авто / Ширина <p>У режимі AV</p> <ul style="list-style-type: none"> 4:3 / 16:9 / За розм. екрана <ul style="list-style-type: none"> Ця функція може не підтримуватися залежно від портів, якими оснащено пристрій. Змінити налаштування Співв. стор. екр. можна за умови виконання наведених нижче умов. <ul style="list-style-type: none"> Формат вхідного сигналу: 480р, 576р, 720р або 1080р, і при цьому виріб може належним чином показувати зображення (не всі моделі підтримують кожен із перелічених форматів.). Його можна встановити тільки коли зовнішнє джерело сигналу під'єднано через роз'єм HDMI, DP, USB Type-C і для пункту Режим ПК/AV встановлено значення AV. <ul style="list-style-type: none"> Підтримувані порти можуть відрізнятися в різних виробках.
Контраст.	<p>Налаштуйте рівень контрастності. Значення, що наближаються до 50, означають більшу контрастність світлого/темного.</p>

Відобр. на екрані

2-й	Опис
Прозорість	Встановлення рівня прозорості вікон меню.
Положення	<ul style="list-style-type: none">Гор. положення: Служить для переміщення меню ліворуч/праворуч.Вер. положення: Служить для переміщення меню вгору/вниз.
Мова	Встановлення мови меню. — Нове налаштування мови буде застосовано лише до екранного меню. — Його не буде застосовано до інших функцій ПК.
Час відображення	Налаштування часу, протягом якого вікно меню залишатиметься на екрані, коли його не використовують.
Дані часу відобр.	Відображення часу, що залишився до зникнення вікна меню. Час відображення меню можна встановити в параметрах меню.
Збільшити	Збільшення розміру області меню.

Система

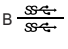
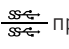
2-й	Опис
Збереження енергії	Зменшення споживання електроенергії шляхом налаштування яскравості.
DP Out	Виберіть джерело вхідного сигналу для виводу на цей екран. Певні моделі можуть не підтримувати технологію MST залежно від відеокарти. <ul style="list-style-type: none">USB Type-C(MST): Відображення екрана з входом USB Type-C як додаткового екрана через вихідний порт DisplayPort.USB Type-C(SST): Відображення екрана з входом USB Type-C як дубльованого екрана через вихідний порт DisplayPort.DisplayPort(MST): Відображення екрана з входом DisplayPort як додаткового екрана через вихідний порт DisplayPort.DisplayPort(SST): Відображення екрана з входом DisplayPort як дубльованого екрана через вихідний порт DisplayPort. — Лише моделі S24D60*U / S27D60*U / S32D60*U.
Гучність	Змініть налаштування параметра Гучність .
Налаштування джерела USB	Призначення USB-порту для джерела відеосигналу. — Лише моделі S24D60*U / S27D60*U / S32D60*U / S27D80*U / S32D80*U / S37D80*U.

2-й	Опис
Таймер вимкн. Plus	<p>Таймер вимкнення</p> <ul style="list-style-type: none"> • Таймер вимкнення: Увімкнення режиму Таймер вимкнення. • Вимкнення через: Таймер відключення можна настроїти в межах 1—23 години. Живлення виробу буде автоматично вимкнено через вказану кількість годин. <ul style="list-style-type: none"> – Ця опція доступна лише тоді, коли параметр Таймер вимкнення встановлений на Увімк. <p>— У виробках для деяких регіонів параметр Таймер вимкнення визначений таким чином, що він буде активуватися через 4 години після подачі живлення на виріб. Це відповідає нормативним актам щодо енергопостачання. Якщо ви не бажаєте активувати таймер, перейдіть до пункту □□□ → Система → Таймер вимкн. Plus та виберіть значення для параметра Таймер вимкнення Вимк.</p> <hr/> <p>Еко-таймер</p> <ul style="list-style-type: none"> • Еко-таймер: Увімкнення режиму Еко-таймер. • Еко вимк. через: Еко-таймер можна налаштувати на строк від 10 до 180 хвилин. Живлення виробу буде автоматично вимкнено після закінчення визначеного часу. <ul style="list-style-type: none"> – Ця опція доступна лише тоді, коли параметр Еко-таймер встановлений на Увімк. <hr/> <p>Режим ПК/AV</p> <p>Встановіть для пункту Режим ПК/AV значення AV. Зображення буде збільшено.</p> <p>Цей параметр корисний під час перегляду фільму.</p> <p>— Підтримуються лише виробки з областю відображення 16:9 або 16:10.</p>

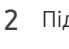

2-й	Опис
Версія DisplayPort	<p>Оберіть версію DisplayPort, що використовуватиметься на виробі.</p> <p>— Неправильні налаштування можуть призвести до відсутності зображення на екрані. У цьому разі слід перевірити технічні характеристики пристрою.</p>
Вер. вхідн. порту	<p>Виберіть версію HDMI.</p> <p>— Підтримка різних пристроїв та значень роздільної здатності може залежати від вказаної версії.</p> <p>— При зміні версії екран може миготіти.</p> <p>— У разі встановлення для параметра режим HDMI версії 1.4 деякі високі значення роздільної здатності можуть не підтримуватися через обмеження діапазону протоколу HDMI 1.4.</p> <p>— Якщо вибрано невідповідне налаштування, може відобразитися порожній екран. У цьому разі слід звіритися з технічними характеристиками пристрою.</p> <p>— Задайте для режиму режим HDMI значення 1.4, якщо монітор підключений до пристрою HDMI і не відображає екран належним чином, відображає порожній екран або зовсім не відтворює звук.</p>

2-й	Опис
Автоперем. джерела+	<p>Після активації нове під'єднане джерело відображається автоматично.</p> <p>— Ця функція може не підтримуватися, залежно від моделі чи регіону.</p> <p>Автоперем. джерела+</p> <p>Після активації нове під'єднане джерело відображається автоматично.</p>
	<p>Перемикач USB-C</p> <p>За відсутності сигналу дисплей автоматично перемикається на новий пристрій, підключений до порту USB-C.</p> <p>— Лише моделі S24D60*U / S27D60*U / S32D60*U / S27D80*U / S32D80*U / S37D80*U.</p>
Устан. час повт.	<p>Служить для налаштування часу спрацьовування кнопки після натискання.</p> <p>Можна вибрати значення Прискорення, 1 с або 2 с. Якщо вибрано значення Не повторювати, то після натискання кнопки система реагує на команду лише один раз.</p>
Увімкнути LED	<p>Налаштуйте параметри для ввімкнення або вимкнення світлодіода живлення в нижній частині виробу.</p> <ul style="list-style-type: none"> • Працює: Світлодіод живлення ввімкнений, коли виріб ввімкнений. • Очікування: Світлодіод живлення ввімкнений, коли виріб вимкнений.

2-й	Опис
Доступність	<p>Налаштування спеціальних можливостей.</p> <ul style="list-style-type: none"> • SeeColors Mode: дозволяє користувачам, які мають дальтонізм, розпізнавати більше кольорів. Увімкніть цю функцію та налаштуйте кольори відповідно до ваших зорових потреб, щоб мати змогу бачити на екрані ширшу палітру. — Деякі меню є недоступними, коли використовується режим SeeColors Mode. — Ця функція може не підтримуватися залежно від моделі. • Висока контрастн.: збільшення контрасту між текстом і фоном у меню "Налаштування". • Відтінки сірого: Змініть сприйняття кольору на чорно-біле. • Інверсія кольорів: Інвертування кольорів меню параметрів. Білий колір стає чорним, чорний — білим, а інші кольори інвертуються відповідно до значень кольорів RGB.

2-й	Опис
Параметри USB-C	<p>Вибирайте між високою роздільною здатністю та швидкістю передавання даних. Зміна параметрів під час передавання даних може призвести до скасування передавання або пошкодження даних.</p> <ul style="list-style-type: none"> Висока розд. здат.: Якщо вибрано параметр Висока розд. здат. (Висока роздільна здатність), для джерела вхідного сигналу через USB-C доступна роздільна здатність 3440 x 1440 із частотою 100 Hz. Швидкість обміну даними для локальної мережі та портів  може бути обмежено. Порт  працює як USB 2.0. Високош. пер. дан.: Якщо вибрано параметр Високош. пер. дан. (Висока швидкість передавання даних), для джерела вхідного сигналу через USB-C не доступна роздільна здатність 3440 x 1440 із частотою 100 Hz. Порт  працює як USB 3.0. <p>— Лише моделі S27D80*U / S32D80*U / S37D80*U.</p>
Нал. корист. клав.	Установлення користувацької клавіші, щоб безпосередньо налаштувати вибрану функцію.
Найкраща яскрав.	<p>Оптимізує яскравість у реальному часі залежно від оточуючого освітлення.</p> <p>— Цей параметр є недоступним, коли для Адаптивне зображення вибрано режим Увімк.</p>
Мінімальна яскравість	<p>Застосування мінімальної яскравості для екрана монітора. Ця функція працюватиме лише тоді, коли задане значення менше від значення, встановленого в меню Зображення (налаштування Підсвічування).</p> <p>— Ця опція доступна лише тоді, коли параметр Найкраща яскрав. встановлений на Увімк.</p>
Макс. енергозбер.	<p>У разі ввімкнення, мережа Ethernet вимикається для енергозбереження. У разі вимкнення, підключений через USB-C комп'ютер або ноутбук може бути виведений зі стану призупинення через локальну мережу.</p> <p>— Лише моделі S24D60*U / S27D60*U / S32D60*U / S27D80*U / S32D80*U / S37D80*U.</p>

Підтримка

2-й	Опис
Самодіагностика	<p>У разі виникнення проблем із зображенням на моніторі виконайте цей тест.</p> <p>— Ніколи не вимикайте живлення та не змінюйте джерело вхідного сигналу під час самостійної діагностики. Якщо можливо, намагайтеся не переривати тестування.</p>
Оновлення ПЗ	<p>Оновіть програмне забезпечення за допомогою файлу оновлення на USB-пристрої.</p> <ol style="list-style-type: none"> Збережіть файл оновлення (у форматі .img), який ви завантажили з вебсайту Samsung (http://www.samsung.com), на USB-пристрій. Підключіть USB-пристрій до порту  (SERVICE) на моніторі. Виберіть  → Підтримка → Оновлення ПЗ. Для продовження процесу оновлення дотримуйтесь інструкцій на екрані. Після завершення оновлення виріб автоматично вимкнеться та ввімкнеться знову. Після цього його потрібно вимкнути. Після вимкнення вийміть кабель живлення з розетки, а тоді підключіть його знову. <p>— Щоб виконати оновлення програмного забезпечення за допомогою USB-пристрою, спершу відформатуйте його як FAT32.</p> <p>— У разі оновлення за допомогою USB-пристрою використовуйте пристрій з інтерфейсом USB 3.0 або старішим.</p> <p>— Виконуючи оновлення, переконайтеся, що в кореневому каталозі зберігається лише один файл IMG (.img).</p> <p>— Якщо відображається повідомлення Не виявлено жодного пристрою USB. Перевірте дані та повторіть спробу., воно може бути спричинено такими факторами.</p>

2-й	Опис
Оновлення ПЗ	<ul style="list-style-type: none"> — USB-пристрій не підключена до порту  (SERVICE). — Файли в підключеному USB-пристрої мають несумісний формат. — У підключеному USB-пристрої немає доступних файлів оновлення. (У пам'яті немає файлів оновлення або імена файлів вказано неправильно.) — Оновлення не розпочнеться, якщо завантажене програмне забезпечення не відповідає програмному забезпеченню, установленому на моніторі. Щоб перевірити сумісність програмного забезпечення, виберіть  → Підтримка → Інформація. — Не вимикайте виріб, поки не завершиться оновлення. Подбайте, щоб ніщо не могло перервати процес оновлення. Як правило, виріб повертається до попередньої версії, якщо оновлення перервано. — Колір на екрані може змінитися або блимати під час оновлення USB, але ця проблема не стосується монітора. Оскільки оновлення програмного забезпечення виконується звичайним чином, дочекайтеся його завершення.
Зареєстр. продукт	<p>Інформація про процедуру реєстрації виробу.</p> <ul style="list-style-type: none"> — Ця функція може не підтримуватися залежно від моделі.
Інформація	<p>Перегляд відомостей про поточну версію програмного забезпечення. Див. дійсний екран монітора.</p>
Скидання всіх	<p>Служить для повернення всіх параметрів виробу до заводських параметрів за промовчанням.</p>

Встановлення програмного забезпечення

Easy Setting Box



Технологія Easy Setting Box дає змогу поділити екран виробу на кілька секцій.

Щоб установити останню версію Easy Setting Box, завантажте її з вебсайту Samsung.

(<http://www.samsung.com>)

- Якщо не перезавантажити комп'ютер після інсталяції, програмне забезпечення може не працювати належним чином.
- Піктограма Easy Setting Box може не відобразитися залежно від системи комп'ютера та технічних характеристик виробу.
- Якщо піктограма програми не з'явиться, натисніть клавішу F5.

Обмеження і проблеми, пов'язані зі встановленням програми

На встановлення програми Easy Setting Box можуть вплинути графічна карта, материнська плата та мережеве середовище.

Вимоги до системи

Операційна система

- Windows 7 32Bit/64Bit
- Windows 8 32Bit/64Bit
- Windows 8.1 32Bit/64Bit
- Windows 10 32Bit/64Bit
- Windows 11 32Bit/64Bit

Комп'ютерне обладнання

- Не менше 32 МВ пам'яті
- Не менше 60 МВ вільного місця на жорсткому диску

Встановлення драйвера

Щоб установити останню версію драйвера виробу, завантажте її з вебсайту Samsung.

(<http://www.samsung.com>)

- Встановивши драйвери для цього виробу, можна встановити оптимальну роздільну здатність і частоту оновлення екрана.

Вказівки щодо усунення несправностей

Обов'язкові дії перед зверненням до сервісного центру Samsung

— Перш ніж звертатися до центру обслуговування Samsung, перевірте виріб згідно з викладеними далі вказівками. Якщо проблему вирішити не вдасться, зверніться до центру обслуговування Samsung.

Діагностика виробу (проблема з екраном)

Якщо проблема стосується екрана виробу, запустіть [Самодіагностика](#), щоб перевірити, чи виріб працює належним чином.

Перевірка роздільної здатності і частоти

Якщо вибрано роздільну здатність, що не підтримується (див. [Таблиця стандартних режимів сигналу](#)), незабаром може з'явитися повідомлення **Неоптимальний режим** або екран може відобразитися неналежним чином.

— Роздільна здатність зображення може відрізнятись, залежно від системних параметрів комп'ютера та використовуваних кабелів.

Перевірте перелічені далі пункти.

Увага!

Коли з виробу лунає хлопання (розтріскування).

Звук може спричинятися звуженням або розширенням через зміну температури зовнішніх компонентів або внутрішнього контуру виробу.

Це НЕ вважається несправністю виробу та не впливає на його термін служби.

Проблема під час інсталяції

Порожні області є на всіх чотирьох сторонах екрана, коли кабель HDMI підключено до виробу та комп'ютера.

Порожні області на екрані не стосуються виробу.

Вони з'являються на екрані через несправності комп'ютера або графічної карти. Щоб усунути проблему, налаштуйте розмір екрана в параметрах HDMI відповідно до характеристик графічної карти.

Якщо серед параметрів графічної карти немає параметра налаштування розміру екрана, оновіть драйвер графічної карти до найновішої версії.

(Докладні відомості про те, як налаштувати параметри екрана, можна дізнатися у виробника графічної карти або комп'ютера.)

Проблема з екраном

Індикатор живлення не світиться. Екран не вмикається.

Перевірте правильність підключення кабелю живлення.

Якщо проблема стосується екрана виробу, запустіть [Самодіагностика](#), щоб перевірити, чи виріб працює належним чином.

З'явиться повідомлення **Перевірте кабельне з'єднання та параметри вихідного пристрою.**

Перевірте правильність підключення кабелю до виробу.

Перевірте, чи пристрій, підключений до виробу, ввімкнено.

Перевірте стан режиму **Режим ПК/AV**. (□□□ → Система → Режим ПК/AV → DisplayPort, HDMI, USB Type-C → ПК або AV.)

Перевірте версію підключеного кабелю **HDMI** або **DisplayPort**. (HDMI: □□□ → Система → Вер. вхідн. порту → 1.4 або 2.0, DisplayPort: □□□ → Система → Версія DisplayPort → 1.1 або 1.4 (S24D60* / S27D60* / S32D60* / S24D60*U / S27D60*U / S32D60*U) / 1.1 або 1.2↑ (S27D70* / S32D70* / S37D70* / S27D80* / S32D80* / S37D80* / S27D80*U / S32D80*U / S37D80*U))

Відображено повідомлення **Неоптимальний режим.**

Це повідомлення відкривається, коли сигнал із графічної плати перевищує максимальну роздільну здатність або частоту для виробу.

Змініть максимальну роздільну здатність і частоту відповідно до робочих характеристик виробу згідно з таблицею стандартних режимів сигналу ([с.45](#)).

Зображення на екрані спотворене.

Перевірте під'єднання кабелю до виробу.

Зображення не чітке. Зображення розмите.

Усуньте будь-яке додаткове обладнання (відеокабель-подовжувач тощо) і спробуйте ще раз.

Встановіть частоту та роздільну здатність у рекомендованих межах.

Зображення тремтить. На екрані з'являються фантомні зображення.

Упевніться, що роздільна здатність і частота комп'ютера встановлені в межах, які підтримуються виробом. Тоді, якщо потрібно, змініть налаштування відповідно до інформації в таблиці стандартних режимів передачі сигналу ([с.45](#)) цього посібника і в меню **Інформація** виробу.

Змініть параметр **Час відгуку** в екранному меню на **Швидший** або **Стандарт** залежно від програми й використання.

— Доступні функції можуть різнитися залежно від моделі.

Зображення надто яскраве. Зображення надто темне.

Відрегулюйте значення **Яскравість** і **Контраст**.

Колір екрана неправильний.

Змініть параметри **Колір**.

Кольори на екрані спотворені або мають тіні.

Змініть параметри **Колір**.

Білий колір насправді не білий.

Змініть параметри **Колір**.

На екрані немає зображення та індикатор живлення миготить кожні 0,5-1 секунду.

Перевірте правильність підключення кабелю до виробу й ПК та надійність фіксації з'єднувачів.

Натисніть будь-яку клавішу на клавіатурі або ворухніть мишею, щоб відновити зображення.

Виріб перебуває в режимі енергозбереження.

Текст розмитий.

Якщо використовується ОС Windows (наприклад, Windows 7, Windows 8, Windows 8.1 або Windows 10): відкрийте вікно **Панель керування** → **Шрифти** → **Налаштувати текст ClearType** і змініть параметр **Увімкнути ClearType**.

Відеоролики відтворюються не плавно.

Великі відеофайли високої чіткості можуть відтворюватися не плавно. Причина може полягати в тому, що відеопрогравач не оптимізовано для комп'ютерного ресурсу.

Спробуйте відтворити файл за допомогою іншого відеоплеєра.

Під час налаштування розміру для екрана в режимі PIP розмір екрана не відповідає розміру PIP.

Можливо, автоматично не встановлено оптимальну роздільну здатність, залежно від відеокарти та її драйвера. Правильно налаштувавши параметр спочатку, ви запобіжите пов'язаним проблемам у майбутньому.

Проблеми зі звуком

Звук відсутній.

Перевірте ще раз стан підключення навушників або гарнітури або відрегулюйте гучність.

Перевірте рівень гучності.

Перевірте, чи не вимкнено звук на виробі або джерелі сигналу.

Гучність надто низька.

Налаштування гучності.

Якщо гучність все ще низька після встановлення максимального рівня, відрегулюйте гучність за допомогою звукової карти комп'ютера чи програмного забезпечення.

Відео відтворюється без звуку.

Звук не буде чути, якщо для підключення пристрою вводу використовується кабель HDMI-DVI або кабель DVI.

Підключіть пристрій за допомогою кабелю HDMI або DP.

Проблеми із зовнішнім джерелом сигналу

Під час завантаження комп'ютера лунає звуковий сигнал.

Якщо під час завантаження комп'ютера лунає звуковий сигнал, комп'ютер слід віддати на перевірку.

Запитання та відповіді

— Більш детальні вказівки щодо регулювання див. у посібнику користувача до вашого ПК або графічної плати.

Як змінити частоту?

Встановіть частоту на графічній карті.

- Windows 7: Виберіть Панель керування → Оформлення й персоналізація → Екран → Роздільна здатність екрана → Додаткові → Монітор і змініть значення параметра Частота оновлення екрана в розділі Параметри монітора.
- Windows 8(Windows 8.1): Виберіть Настройки → Панель керування → Оформлення й персоналізація → Екран → Роздільна здатність екрана → Додаткові → Монітор і змініть Частота оновлення екрана у розділі Параметри монітора.
- Windows 10: Виберіть Настройки → Система → Дисплей → Додаткові настройки відображення → Показати властивості адаптера → Монітор і змініть прапорець Частота оновлення екрана у розділі Параметри монітора.

Як змінити роздільну здатність?

- Windows 7: Виберіть Панель керування → Оформлення та персоналізація → Екран → Роздільна здатність екрана → Налаштувати роздільну здатність.
- Windows 8(Windows 8.1): Виберіть Настройки → Панель керування → Оформлення та персоналізація → Екран → Настроїти роздільну здатність та налаштуйте роздільну здатність.
- Windows 10: щоб змінити роздільну здатність, відкрийте вікно Настройки → Система → Дисплей → Додаткові настройки відображення.

Як встановити режим енергозбереження?

- Windows 7: Виберіть Панель керування → Оформлення та персоналізація → Персоналізація → Параметри заставки → Електроживлення або перейдіть у налаштування BIOS на комп'ютері.
 - Windows 8(Windows 8.1): Виберіть Налаштування → Панель керування → Оформлення та персоналізація → Персоналізація → Параметри заставки → Електроживлення або перейдіть у налаштування BIOS на комп'ютері.
 - Windows 10: Виберіть Налаштування → Персоналізація → Екран блокування → Налаштування часу очікування екрана → Живлення та режим сну або перейдіть у налаштування BIOS на комп'ютері.
-

Технічні характеристики

Загальні налаштування

Назва моделі	S24D60* / S24D60*U	S27D60* / S27D60*U	S32D60* / S32D60*U
Розмір	Клас 24 (23,8 Inches / 60,4 cm)	Клас 27 (26,9 Inches / 68,4 cm)	Клас 32 (31,5 Inches / 80,1 cm)
Область зображення	526,848 mm (Г) x 296,352 mm (В)	596,736 mm (Г) x 335,664 mm (В)	698,112 mm (Г) x 392,688 mm (В)
Крок пікселя	0,2058 mm (Г) x 0,2058 mm (В)	0,2331 mm (Г) x 0,2331 mm (В)	0,2727 mm (Г) x 0,2727 mm (В)
Максимальна частота піксельної синхронізації	410,5 MHz	410,5 MHz	410,5 MHz

Назва моделі	S27D70*	S32D70*	S37D70*
Розмір	Клас 27 (26,9 Inches / 68,4 cm)	Клас 32 (31,5 Inches / 80,0 cm)	Клас 37 (36,5 inches / 92,7 cm)
Область зображення	596,736 mm (Г) x 335,664 mm (В)	697,306 mm (Г) x 392,234 mm (В)	808,0128 mm (Г) x 454,5072 mm (В)
Крок пікселя	0,1554 mm (Г) x 0,1554 mm (В)	0,18159 mm (Г) x 0,18159 mm (В)	0,07014 mm (Г) x 0,21042 mm (В)
Максимальна частота піксельної синхронізації	597,08 MHz	597,08 MHz	597,08 MHz

Назва моделі	S27D80* / S27D80*U	S32D80* / S32D80*U	S37D80* / S37D80*U
Розмір	Клас 27 (26,9 Inches / 68,4 cm)	Клас 32 (31,5 Inches / 80,0 cm)	Клас 37 (36,5 inches / 92,7 cm)
Область зображення	596,736 mm (Г) x 335,664 mm (В)	697,306 mm (Г) x 392,234 mm (В)	808,0128 mm (Г) x 454,5072 mm (В)
Крок пікселя	0,1554 mm (Г) x 0,1554 mm (В)	0,18159 mm (Г) x 0,18159 mm (В)	0,07014 mm (Г) x 0,21042 mm (В)
Максимальна частота піксельної синхронізації	597,08 MHz	597,08 MHz	597,08 MHz

Джерело живлення	Змінний струм 100-240V~ 50/60Hz Дивіться наклейку на тильній стороні виробу, оскільки стандартне значення напруги може бути різним у різних країнах.
------------------	---

Роз'єми сигналу	HDMI, DisplayPort, USB Type-C (Лише моделі S24D60*U / S27D60*U / S32D60*U / S27D80*U / S32D80*U / S37D80*U.)
-----------------	--

Характеристики середовища	Експлуатація Температура: від 10 C до 40 °C (від 50 °F до 104 °F) Вологість: від 10% до 80%, без конденсації
---------------------------	---

Зберігання

Температура: від -20 °C до 45 °C (від -4 °F до 113 °F)
Вологість: від 5% до 95%, без конденсації

- Plug-and-Play

Виріб можна встановити та використовувати в будь-якій системі, що підтримує стандарт Plug-and-Play. Двосторонній обмін даними між монітором і комп'ютером дає змогу оптимізувати налаштування монітора. Монітор устатковується автоматично. Проте за потребою користувач може самостійно виконати налаштування.

- Точки на панелі (піксели)

Через технологічні особливості виробництва РК панелі приблизно один із мільйона пікселів може бути дещо світлішим або темнішим, ніж звичайно. Це не впливає на якість роботи пристрою.

- Технічні характеристики виробу може бути змінено без попередження з метою покращення ефективності роботи виробу.

- Для ознайомлення з докладними характеристиками пристрою відвідайте веб-сайт Samsung.

- Open Source Licence Notice

Open Source used in this product can be found on the following webpage (<https://opensource.samsung.com>).



The terms HDMI, HDMI High-Definition Multimedia Interface, HDMI trade dress and the HDMI Logos are trademarks or registered trademarks of HDMI Licensing Administrator, Inc.

Таблиця стандартних режимів сигналу

Назва моделі		S24D60* / S27D60* / S32D60* / S24D60*U / S27D60*U / S32D60*U	S27D70* / S32D70* / S37D70*	S27D80* / S32D80* / S37D80* / S27D80*U / S32D80*U / S37D80*U
Синхронізація	Горизонтальна частота	30 ~ 151 kHz	30 ~ 135 kHz	30 ~ 135 kHz
	Вертикальна частота	48 ~ 100 Hz	60 Hz	60 Hz
Роздільна здатність	Оптимальна роздільна здатність	2560 x 1440 за частоти 60 Hz	3840 x 2160 за частоти 60 Hz	3840 x 2160 за частоти 60 Hz
	Максимальна роздільна здатність	2560 x 1440 за частоти 100 Hz		

Якщо сигнал одного з наступних стандартних режимів передається з ПК, налаштування екрана виконується автоматично. Якщо сигнал, який передається з ПК, не належить до стандартних сигналів, екран буде порожнім, а індикатор живлення світитиметься. У такому разі змініть налаштування відповідно до поданої далі таблиці та посібника користувача графічної карти.

S24D60* / S27D60* / S32D60* / S24D60*U / S27D60*U / S32D60*U

Роздільна здатність	Горизонтальна частота (kHz)	Вертикальна частота (Hz)	Піксельна синхронізація (MHz)	Полярність синхронізації (Г/В)
VESA, 640 x 480	31,469	59,940	25,175	-/-
VESA, 640 x 480	37,500	75,000	31,500	-/-
VESA, 800 x 600	37,879	60,317	40,000	+/+
VESA, 800 x 600	46,875	75,000	49,500	+/+
VESA, 1024 x 768	48,363	60,004	65,000	-/-
VESA, 1024 x 768	60,023	75,029	78,750	+/+

Роздільна здатність	Горизонтальна частота (kHz)	Вертикальна частота (Hz)	Піксельна синхронізація (MHz)	Полярність синхронізації (Г/В)
VESA, 1152 x 864	67,500	75,000	108,000	+/+
VESA, 1280 x 720	45,000	60,000	74,250	+/+
VESA, 1280 x 800	49,702	59,810	83,500	-/+
VESA, 1280 x 1024	63,981	60,020	108,000	+/+
VESA, 1280 x 1024	79,976	75,025	135,000	+/+
VESA, 1440 x 900	55,935	59,887	106,500	-/+
VESA, 1600 x 900	60,000	60,000	108,000	+/+
VESA, 1680 x 1050	65,290	59,954	146,250	-/+
VESA, 2560 x 1440RB	88,787	59,951	241,500	+/-
VESA, 2560 x 1440RB	150,919	99,946	410,500	+/-
CEA, 720 x 576	31,250	50,000	27,000	-/-
CEA, 720 x 480	31,469	59,940	27,000	-/-
CEA, 1280 x 720	37,500	50,000	74,250	+/+
CEA, 1280 x 720	45,000	60,000	74,250	+/+
CEA, 1920 x 1080	56,250	50,000	148,500	+/+
CEA, 1920 x 1080	67,500	60,000	148,500	+/+
CEA, 1920 x 1080	135,000	120,003	297,000	+/+

S27D70* / S32D70* / S37D70* / S27D80* / S32D80* / S37D80* / S27D80*U / S32D80*U / S37D80*U

Роздільна здатність	Горизонтальна частота (kHz)	Вертикальна частота (Hz)	Піксельна синхронізація (MHz)	Полярність синхронізації (Г/В)	Роз'єм	
					HDMI IN	DP IN / USB Type-C IN
VESA, 640 x 480	31,469	59,940	25,175	-/-	0	0
VESA, 800 x 600	37,879	60,317	40,000	+/+	0	0
VESA, 1024 x 768	48,363	60,004	65,000	-/-	0	0
VESA, 1280 x 720	45,000	60,000	74,250	+/+	0	0
VESA, 1280 x 800	49,702	59,810	83,500	-/+	0	0
VESA, 1280 x 1024	63,981	60,020	108,000	+/+	0	0
VESA, 1440 x 900	55,935	59,887	106,500	-/+	0	0
VESA, 1600 x 900	60,000	60,000	108,000	+/+	0	0
VESA, 1680 x 1050	65,290	59,954	146,250	-/+	0	0
VESA, 1920 x 1080	56,250	50,000	148,500	+/+	0	-
VESA, 1920 x 1080	67,500	60,000	148,500	+/+	0	0
VESA, 2560 x 1440	88,787	59,951	241,500	+/-	0	0
VESA, 3840 x 2160	67,500	30,000	297,000	+/+	0	0
VESA, 3840 x 2160	133,313	59,997	533,250	+/-	0	0

— USB Type-C підтримується лиш в моделях S27D80*U і S32D80*U і S37D80*U.

— Горизонтальна частота

Час, необхідний для відображення одного рядка зліва направо, називається «горизонтальним циклом». Горизонтальна частота – це кількість повторень горизонтального циклу за секунду. Горизонтальна частота вимірюється в кілогерцах (kHz).

— Вертикальна частота

Повторення однакового зображення десятки разів на секунду дозволяє створювати реалістичні зображення. Частоту повторень називають «частотою вертикальної розгортки» або «частотою оновлення» і вказують у Hz.

— Для цього виробу можна встановити лише одну роздільну здатність на кожен розмір екрана, щоб отримати оптимальне зображення; це пов'язано з технічними особливостями виробництва панелі. Якщо встановити інше значення роздільної здатності, аніж рекомендоване, це може призвести до погіршення якості зображення. Щоб цього не сталося, рекомендується вибирати оптимальну роздільну здатність відповідно до розміру виробу.

— Деякі види роздільних здатностей, вказані у таблиці, можуть бути недоступними в залежності від характеристик графічної карти.

Додаток

Відповідальність за платні послуги (вартість для клієнтів)

— У разі запиту послуги, що не передбачена гарантією, можливе стягнення плати за послуги фахівця з технічної підтримки у наведених нижче випадках.

Проблема не пов'язана з несправністю виробу

Очищення виробу, налаштування, пояснення роботи, переустановлення тощо.

- Якщо фахівцеві з технічної підтримки необхідно дати вказівки з використання продукту або просто налаштувати опції без демонтажу виробу.
- Якщо несправність викликана зовнішніми факторами (Інтернет, антена, провідний сигнал і т. п.)
- Якщо виріб перевстановлено або до нього підключено додаткові пристрої після першого встановлення придбаного виробу.
- Якщо виріб перевстановлено через зміну місця розташування або перевезення до іншого приміщення.
- Якщо клієнт звертається з проханням надати інструкції з використання продукту іншого виробника.
- Якщо клієнт звертається із проханням надати інструкції з використання мережі або програм іншого виробника.
- Якщо клієнт звертається із проханням встановити програмне забезпечення та налаштувати роботу виробу.
- Якщо фахівець технічної підтримки очищає виріб усередині від пилу або сторонніх речовин.
- Якщо клієнт звертається із проханням встановити додатковий виріб, придбаний на дому або через Інтернет.

Виріб пошкоджено з вини клієнта

Виріб пошкоджено через його неправильне використання або неправильний ремонт з боку клієнта.

Якщо пошкодження виробу викликано однією з наступних причин:

- виріб впав або зазнав зовнішнього впливу;
- використовувалися незатверджені компанією Samsung матеріали або продукти, що продаються окремо;
- ремонт виконувався сторонньою особою, а не інженером компанії-партнера з надання послуг компанії Samsung Electronics Co, Ltd.
- здійснення модернізації або ремонту з боку клієнта;
- використання виробу в мережі з неправильною напругою або несанкціонованим електричним з'єднанням;
- недотримання «попереджень» у посібнику користувача.

Інші умови

- Якщо виріб вийшов з ладу внаслідок стихійного лиха. (удару блискавки, пожежі, землетрусу, повені тощо)
- Якщо повністю використані споживчі компоненти. (батарея, тонер, флуоресцентні лампи, корпус, вібраційний механізм, лампа, фільтри, стрічки і т. п.)

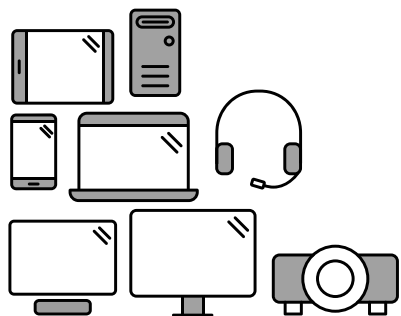
— Якщо клієнт звертається за послугою в разі, коли виріб не має несправностей, може стягуватися плата за обслуговування. Тому спочатку ознайомтеся із цим посібником користувача.

TCO CERTIFIED

- Сертифікація в третій осіб відповідно до стандарту ISO 14024
- Стосується лише моделей, які сертифікуються за стандартами TCO.



Рух у напрямку IT-продуктів для сталого розвитку



Представляємо продукт, що більшою мірою відповідає принципам сталого розвитку

IT-продукти пов'язано з широким спектром ризиків для сталого розвитку, які виникають протягом усього життєвого циклу таких продуктів. На заводах часто порушуються права людини. Як у продуктах, так і під час їх виготовлення використовуються шкідливі речовини. Продукти часто можуть мати короткий строк служби через погану ергономіку, низьку якість і відсутність можливості ремонту або модернізації.

Цей продукт – кращий вибір. Він відповідає всім критеріям TCO Certified – найповнішої у світі сертифікації на відповідність принципам сталого розвитку для IT-продуктів. Дякуємо за відповідальний вибір продукту – цим ви допомагаєте рухатися вперед до майбутнього зі сталішим розвитком!

У критеріях TCO Certified враховуються міркування щодо життєвого циклу й баланс екологічної та соціальної відповідальності. Відповідність перевіряють незалежні й схвалені контролери, які спеціалізуються на IT-продуктах, соціальній відповідальності або інших питаннях сталого розвитку. Перевірка проводиться як до, так і після видачі сертифіката, що охоплює весь період дії. Процес також передбачає обов'язкове виконання коригувальних дій у всіх випадках заводських невідповідностей. І останнє, але не менш важливе: щоб гарантувати точність сертифікації та незалежного контролю, як TCO Certified, так і контролери регулярно перевіряються.

Хочете знати більше?

Ознайомлюйтеся з інформацією про TCO Certified, документами з повними критеріями, новинами й змінами на сайті tcocertified.com. На вебсайті ви також знайдете наш інструмент пошуку продуктів, який представляє повний перелік сертифікованих продуктів із можливістю пошуку.

Інформація про гарантію на продукт

- Мінімальна включена гарантія на продукт: 1–3 роки
- Мінімальна розширена гарантія, яку можна придбати: 2–4 роки
- Загальна доступна гарантія (безкоштовна + розширена): 5 років
- Максимальна вартість на рік для розширеної гарантії: до 15 % вартості продукту

— Гарантійний період може залежати від регіону й моделі.

Оновлення програмного забезпечення

Samsung гарантує доступність безкоштовних оновлень системи безпеки, а також коригувальних і функціональних оновлень операційної системи протягом принаймні 5 років після завершення виведення на ринок. Ви можете завантажити останню версію програмного забезпечення зі сторінки підтримки Samsung.com.