



# HP Color LaserJet Professional CP5225 Series Printer

## Imprimante HP Color LaserJet Professional série CP5225



- EN Getting Started Guide
- FR Guide de mise en route
- DE Leitfaden zur Inbetriebnahme
- IT Guida introduttiva
- ES Guía de instalación inicial
- BG Кратко ръководство за потребителя
- HR Priručnik za početak rada
- CS Úvodní příručka
- NL Beknopte installatiehandleiding
- ET Alustusjuhend
- FI Aloitusopas
- EL Οδηγός εκκίνησης
- HU Alapvető tudnivalók kézikönyve
- KK «Алғашқы жұмыс» нұсқаулығы
- LV Lietošanas pamācība
- LT Darbo pradžios vadovas
- NO Komme i gang
- PL Podręczna instrukcja obsługi
- PT Guia de primeiros passos
- RO Ghid de inițiere
- RU Руководство по началу работы
- SR Priručnik za početak rada
- SK Úvodná príručka
- SL Priročnik za začetek uporabe
- SV Introduktionshandbok
- TR Başlangıç Kılavuzu
- UK Короткий посібник

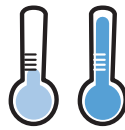
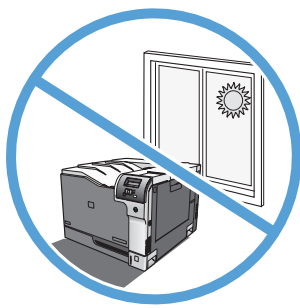
دليل بدء التشغيل AR

ES Lea esto primero

[www.hp.com/support/ljcp5220series](http://www.hp.com/support/ljcp5220series)

- EN** Select a sturdy, well-ventilated, dust-free area to position the product.
- FR** Choisissez un endroit stable, bien ventilé et à l'abri de la poussière pour placer le produit.
- DE** Stellen Sie das Produkt an einem gut belüfteten, staubfreien Ort auf eine feste Unterlage.
- IT** Posizionare la stampante in un'area stabile, ben ventilata e priva di polvere.
- ES** Elija un lugar estable, que esté bien ventilado y no tenga polvo para colocar el producto.
- BG** Изберете твърда, добре вентилирана и чиста от прах повърхност, за да позиционирате принтера върху нея.
- HR** Za postavljanje uređaja odaberite stabilan, dobro prozračen prostor u kojem nema prašine.
- CS** K umístění zařízení vyberte stabilní, dobře odvětrávané a bezprašné místo.
- NL** Kies een stevige, goed geventileerde, stofvrije plaats voor het product.
- ET** Valige seadme jaoks kindel tasase pinnaga ja hea ventilatsiooniga ning tolmuvaba asukoht.
- FI** Sijoita laite tukevalle alustalle pölyttömään paikkaan, jossa on hyvä ilmanvaihto.
- EL** Επιλέξτε μια σταθερή, καλά αεριζόμενη, χωρίς σκόνη θέση για να τοποθετήσετε το προϊόν.
- HU** A készülék elhelyezéséhez szilárd, jól szellőző, pormentes helyiséget válasszon.
- KK** Бұйымды орналастыру үшін орнықты, жақсы желдетілетін, шаңсыз жерді таңдаңыз.
- LV** Novietojiet iekārtu stabilā, labi ventilētā vietā, kur nav putekļu.
- LT** Gaminiui pastatyti pasirinkite ramią, gerai vėdinamą ir nedulkėtą vietą.
- NO** Velg et stødig støvfritt område med god ventilasjon for plassering av produktet.
- PL** Produkt należy umieścić na stabilnym podłożu, w miejscu o dobrej wentylacji i wolnym od kurzu.
- PT** Selecione uma área firme, bem ventilada e sem poeira para posicionar o produto.
- RO** Pentru a amplasa produsul, alegeți un loc stabil, bine ventilat și fără praf.
- RU** Устройство следует устанавливать на устойчивой поверхности в хорошо вентилируемом непыльном помещении.
- SR** Za postavljanje proizvoda izaberite postojano, dobro provetreno mesto sa što manje prašine.
- SK** Na umiestnenie zariadenia vyberte pevné, dobre vetrané a bezprašné miesto.
- SL** Za postavitev naprave izberite dobro prezračevano, stabilno in čisto mesto.
- SV** Välj en stadig, välventilerad och dammfri plats för produkten.
- TR** Ürünü yerleştirmek için sağlam, iyi havalandırılmalı ve tozsuz bir alan seçin.
- UK** Для розміщення пристрою виберіть надійне незапилене місце, яке добре провітрюється.

اختر مكانًا ثابتًا جيد التهوية وخاليًا من الأتربة لوضع المنتج عليه. **AR**



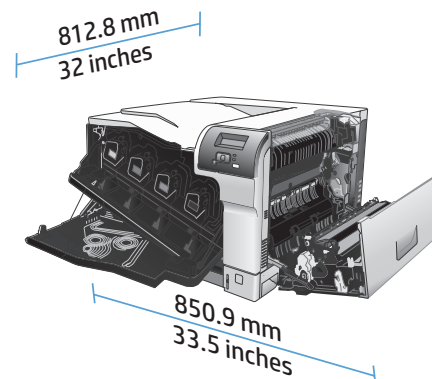
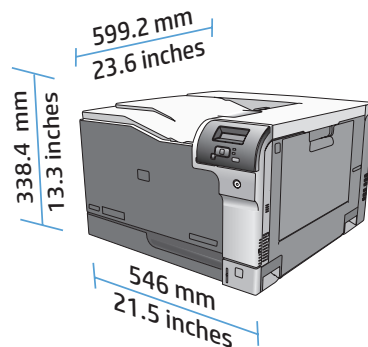
10 - 30°C  
(50 - 86°F)



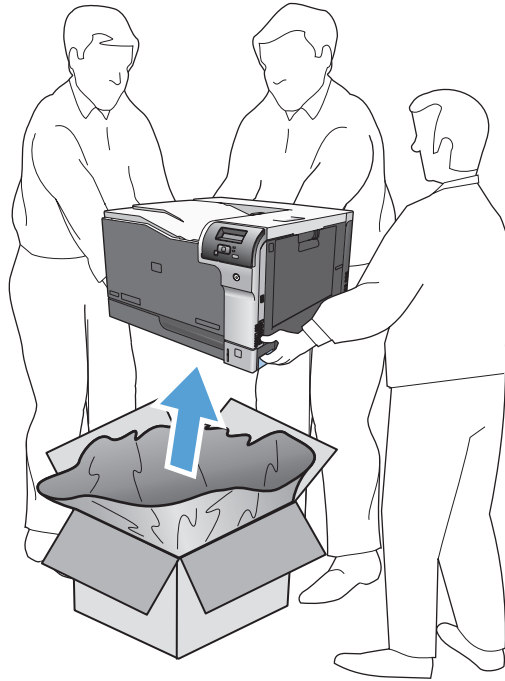
10% - 80%



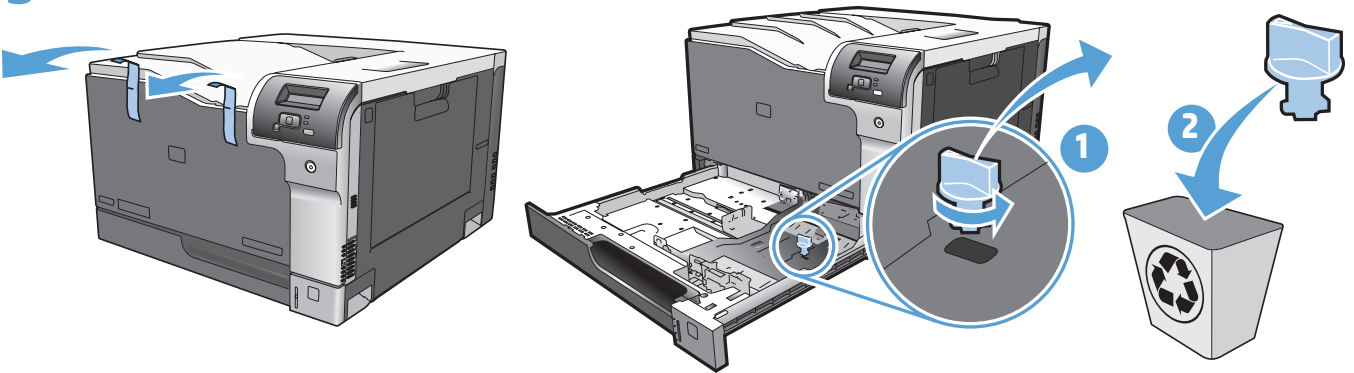
39 kg  
86 lb



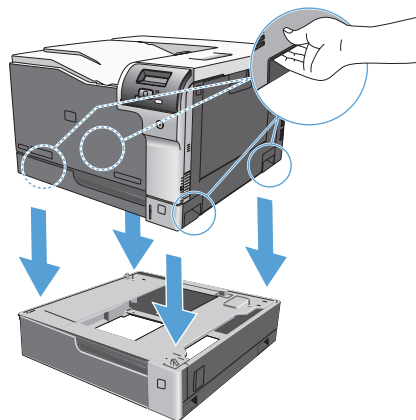
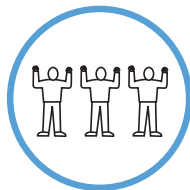
2

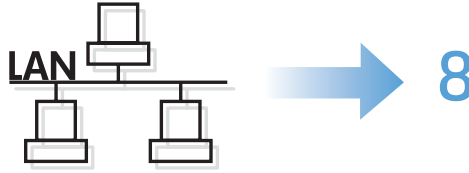


3



**CE860A**

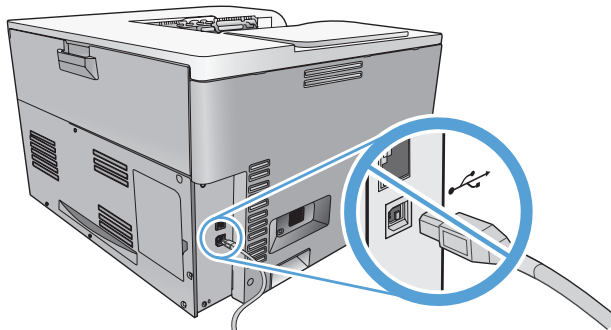




## 4 USB

- EN Caution!** Do not connect USB now. Wait until the software prompts you.
- FR Attention !** Ne branchez pas le câble USB tout de suite. Attendez les instructions du logiciel.
- DE Achtung!** Schließen Sie das USB-Kabel jetzt noch nicht an. Warten Sie, bis Sie dazu aufgefordert werden.
- IT Attenzione.** Non collegare il cavo USB finché non viene richiesto.
- ES Precaución:** No conecte aún el cable USB. Espere hasta que el software se lo solicite.
- BG Внимание!** Не свързвайте USB в този момент. Изчакайте, докато софтуерът ви подкани.
- HR Oprez!** Nemojte odmah priključivati USB. Pričekajte dok softver to od vas ne bude tražio.
- CS Pozor!** Ještě nepřipojujte USB kabel. Vyčkejte, až software zobrazí výzvu.
- NL Let op!** Sluit de USB-kabel nog niet aan. Wacht tot de software u daarom vraagt.
- ET Ettevaatust!** Ärge praegu USB-d ühendage. Oodake tarkvara viipa.
- FI Muistutus!** Älä vielä yhdistä USB-kaapelia. Odota, kunnes ohjelmisto sitä pyytää.
- EL Προσοχή!** Μην κάνετε τη σύνδεση USB τώρα. Περιμένετε μέχρι να σας ζητηθεί από το λογισμικό.
- HU Figyelem!** Ne most csatlakoztassa az USB-kábelt. Várjon, míg a szoftver kéri.
- KK Абайлаңыз!** USB кабелін қазір жалғамңыз. Бағдарламалық құрал нұсқау бергенше күтіңіз.
- LV Uzmanību!** Pagaidām nepievienojiet USB kabeli. Pagaidiet, līdz programmatūra aicinās to darīt.
- LT Atsargiai!** Kol kas neprijunkite USB. Palaukite, kol būsite paraginti programinės įrangos.
- NO Forsiktig!** Ikke koble til USB-kabelen nå. Vent til du blir bedt om det.
- PL Uwaga!** Nie podłączaj jeszcze kabla USB. Poczekaj na odpowiednie polecenie programu.
- PT Cuidado!** Não conecte o USB agora. Aguarde até que isso seja solicitado pelo software.
- RO Atenție!** Nu conectați deocamdată cablul USB. Așteptați până când software-ul vă solicită acest lucru.
- RU Внимание!** Не подсоединяйте USB-кабель сейчас. Дождитесь соответствующего запроса программного обеспечения.
- SR Oprez!** Nemojte odmah povezati USB kabl. Sačekajte da softver to zatraži od vas.
- SK Upozornenie.** Kábel USB zatiaľ nepripájajte. Počkajte, kým vás na to nevyzve softvér.
- SL Pozor!** USB-ja še ne priključite. Počakajte, da vas k temu pozove programska oprema.
- SV Varning!** Anslut inte USB ännu. Vänta tills du får en uppmaning i programmet.
- TR Dikkat!** USB'yi şimdi bağlamayın. Yazılım bağlamanızı isteyinceye kadar bekleyin.
- UK Увага!** Не підключайте USB-кабель зараз. Дочекайтеся, поки програмне забезпечення повідомить про це.

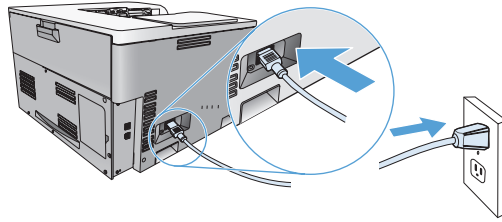
تنبيه! لا تقم بتوصيل USB الآن. انتظر حتى يطلب منك البرنامج القيام بذلك. **AR**



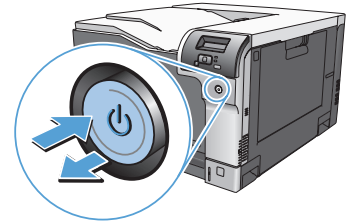
5

USB 

1



2



**EN** Connect the power cord between the product and a grounded AC outlet, and then turn on the product. Make sure your power source is adequate for the product voltage rating. The voltage rating is on the product label. The product uses either 110-127 Vac or 220-240 Vac and 50/60 Hz.

**Caution:** To prevent damage to the product, use only the power cord that is provided with the product.

**FR** Branchez le cordon d'alimentation entre le produit et une prise CA avec mise à la terre, puis mettez le produit sous tension. Vérifiez que la source d'alimentation électrique est adéquate pour la tension nominale du produit. Cette tension nominale est indiquée sur l'étiquette du produit. Ce produit fonctionne avec 110-127 V CA ou 220-240 V CA et 50/60 Hz.

**Attention :** Afin d'empêcher tout endommagement du produit, utilisez uniquement le cordon d'alimentation fourni.

**DE** Verbinden Sie das Netzkabel mit dem Produkt und einer geerdeten Wechselstromsteckdose. Schalten Sie dann das Produkt ein. Vergewissern Sie sich, dass die Stromquelle der Betriebsspannung des Produkts entspricht. Die Betriebsspannung ist auf dem Etikett des Produkts angegeben. Das Produkt wird entweder mit 110-127 Volt oder mit 220-240 Volt und 50/60 Hz betrieben.

**Achtung:** Verwenden Sie zum Vermeiden von Produktschäden bitte nur das mitgelieferte Netzkabel.

**IT** Collegare il cavo di alimentazione del prodotto a una presa elettrica con collegamento a terra, quindi accendere il prodotto. Verificare che l'alimentazione sia adatta alla tensione del prodotto specificata sulla relativa etichetta. Il prodotto funziona da 110 a 127 V CA o da 220 a 240 V CA e 50/60 Hz.

**Attenzione:** per impedire danni al prodotto, utilizzare soltanto il cavo di alimentazione in dotazione.

**ES** Conecte el cable de alimentación entre el producto y una toma CA con conexión a tierra y, a continuación, encienda el producto. Compruebe que la alimentación sea la correcta para la clasificación de tensión del producto. La clasificación de tensión se encuentra en la etiqueta del producto. El producto utiliza 110-127 Vca o 220-240 Vca y 50/60 Hz.

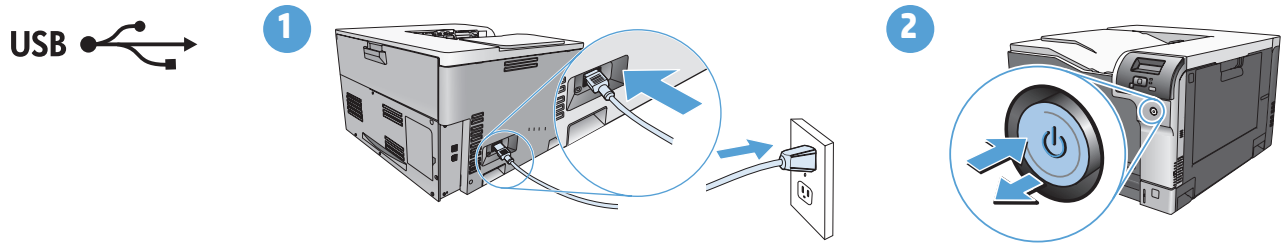
**Precaución:** Para evitar daños en el producto, utilice únicamente el cable de alimentación suministrado con el producto.

**BG** Включете захранващия кабел в принтера и в заземен променливотоков контакт, след това включете принтера. Уверете се, че захранването ви е адекватно на номиналното напрежение на принтера. Номиналното напрежение е указано върху табелката на принтера. Принтерът използва 110-127 Vac или 220-240 Vac и 50/60 Hz.

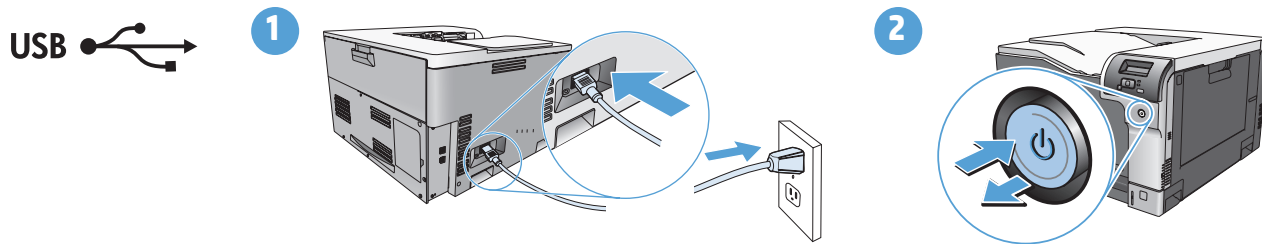
**ВНИМАНИЕ:** За да предотвратите повреда на принтера, използвайте само захранващия кабел, доставян заедно с принтера.

**HR** Priključite kabel za napajanje između uređaja i uzemljene utičnice za izmjeničnu struju te zatim uključite uređaj. Provjerite odgovara li izvor napajanja specifikacijama za napon uređaja. Specifikacija za napon nalazi se na naljepnici uređaja. Uređaj koristi izmjenični napon od 127 V ili izmjenični napon od 220 – 240 V i 50/60 Hz.

**Oprez:** Za sprječavanje oštećenja uređaja, koristite samo kabel za napajanje koji ste dobili s uređajem.



- CS** Napájecí kabel připojte k produktu a do uzemněné zásuvky se střídavým proudem a pak zapněte zařízení. Zkontrolujte, zda parametry zdroje napětí odpovídají označenému napětí zařízení. Napětí zařízení je uvedeno na štítku zařízení. Zařízení používá napětí 110–127 V (střídavé) nebo 220–240 V (střídavé) při 50/60 Hz.  
**Upozornění:** Používejte pouze napájecí kabel dodávaný se zařízením, zabráníte tak jeho poškození.
- NL** Sluit het netsnoer aan op het product en op een geaard stopcontact. Schakel het product vervolgens in. Controleer of uw voedingsbron geschikt is voor het voltage van het product. U vindt het voltage op het productetiket. Het product maakt gebruik van 110-127 V wisselspanning of 220-240 V wisselspanning en 50/60 Hz.  
**Let op:** gebruik uitsluitend het netsnoer dat bij het product is geleverd om mogelijke schade aan het product te voorkomen.
- ET** Ühendage toitejuhe seadme ja maandatud VV pistikupesaga, seejärel lülitage seade sisse. Veenduge, et teie vooluallikas on seadme pingeklassile sobiv. Pingeklass on kirjas seadme märgisel. Seade kasutab kas 110-127 V VV või 220-240 V VV ja 50/60 Hz.  
**Ettevaatust!** Seadme kahjustamise vältimiseks kasutage ainult seda toitejuhet, mis seadmega kaasas on.
- FI** Kytke virtajohto laitteeseen ja maadoitettuun pistorasiaan ja käynnistä laite. Tarkista, että virtalähteen jännite vastaa laitteelle sopivaa jännitettä. Laitteelle sopiva jännite on merkitty laitteen tarraan. Laitteen käyttämä jännite on joko 110–127 V AC tai 220–240 V AC ja 50/60 Hz.  
**Muistutus:** Älä käytä muuta kuin laitteen mukana toimitettua virtajohtoa. Muutoin laite voi vahingoittua.
- EL** Συνδέστε το καλώδιο τροφοδοσίας του προϊόντος σε μια γειωμένη πρίζα AC και, στη συνέχεια, ανάψτε το προϊόν. Βεβαιωθείτε ότι η πηγή τροφοδοσίας είναι κατάλληλη για την ονομαστική τάση του προϊόντος. Η ονομαστική τάση αναγράφεται στην ετικέτα του προϊόντος. Το προϊόν χρησιμοποιεί 110-127 V AC ή 220-240 V AC και 50/60 Hz.  
**Προσοχή:** Για να αποφευχθεί η πρόκληση βλάβης στο προϊόν, χρησιμοποιείτε μόνο το καλώδιο τροφοδοσίας που παρέχεται με το προϊόν.
- HU** Csatlakoztassa a tápkábelt a készülékhez és egy földelt tápaljzathoz, majd kapcsolja be a készüléket. Ellenőrizze, hogy a tápfeszültség értéke megfelel-e a készülék tápfeszültség-besorolásának. A tápfeszültség-besorolás a készülék címkéjén található. A készülék 110–127 V vagy 220–240 V váltakozó feszültségű és 50/60 Hz frekvenciájú tápellátást igényel.  
**Vigyázat:** A készülék károsodásának elkerülése érdekében csak a készülékhez kapott tápkábelt használja.
- KK** Бұйым мен жерге қосылған электр розеткасы арасындағы электр сымын жалғаңыз, содан кейін бұйымды қосыңыз. Қуат көзінің өнімнің кернеуіне сәйкес екендігін тексеріңіз. Кернеу өнімнің жапсырмасында болады. Өнім 110-127 В немесе 220-240 В және 50/60 Гц желіні пайдаланады.  
**Абайлаңыз:** Өнімнің зақымданбау үшін тек өніммен бірге берілген электр сымын пайдаланыңыз.



**LV** Pievienojiet strāvas vadu iekārtai un zemētai maiņstrāvas kontaktligzdai un pēc tam ieslēdziet iekārtu. Pārlicinieties, vai strāvas avots atbilst iekārtas sprieguma līmenim. Sprieguma līmenis ir atrodams uz iekārtas uzlīmes. Iekārtai ir 110–127 Vac, vai 220–240 Vac un 50/60 Hz.

**Uzmanību!** Lai novērstu iekārtas bojājumus, izmantojiet tikai iekārtas komplektācijā iekļauto strāvas vadu.

**LT** Maitinimo laidu prijunkite gaminij prie įžeminto kintamosios srovės lizdo ir įjunkite gaminį. Įsitikinkite, kad maitinimo šaltinis atitinka gaminio nominaliąją įtampą. Nominalioji įtampa nurodyta gaminio etiketėje. Gaminys naudoja 110–127 Vac arba 220–240 Vac ir 50 / 60 Hz.

**Atsargiai:** Nenorėdami pažeisti gaminio, naudokite tik su gaminio pateiktą maitinimo laidą.

**NO** Koble til strømledningen mellom produktet og en jordet stikkontakt, og slå deretter på produktet. Kontroller at strømkilden er tilstrekkelig for spenningsnivået på produktet. Spenningsnivået vises på produktetiketten. Produktet bruker enten 110-127 Vac eller 220-240 Vac og 50/60 Hz.

**Forsiktig:** Hvis du vil hindre skade på produktet, må du bare bruke strømledningen som følger med produktet.

**PL** Podłącz kabel zasilający do urządzenia i do uziemionego gniazda prądu przemiennego i włącz urządzenie. Upewnij się, że źródło zasilania jest odpowiednie do napięcia zasilania urządzenia. Napięcie zasilania jest podane na etykiecie produktu. Stosuje się napięcie 110–127 V lub 220–240 V prądu przemiennego przy 50/60 Hz.

**Uwaga:** Aby zapobiec uszkodzeniu produktu, używaj wyłącznie kabla zasilającego dostarczonego wraz z nim.

**PT** Conecte o cabo de alimentação entre o produto e a tomada CA aterrada e ligue o produto. Verifique se a sua fonte de alimentação é adequada para a voltagem do produto. A voltagem está na etiqueta do produto. O produto usa 110-127 Vac ou 220-240 Vac e 50/60 Hz.

**Cuidado:** Para prevenir danos ao produto, use somente o cabo de alimentação fornecido com o produto.

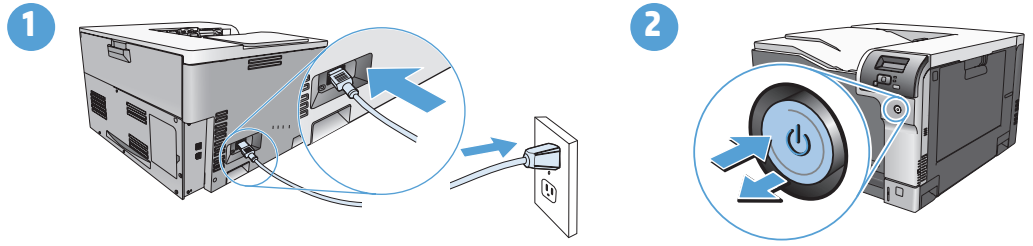
**RO** Conectați cablul de alimentare între produs și o priză de c.a. cu împământare, apoi porniți produsul. Asigurați-vă că sursa de alimentare corespunde tensiunii nominale a produsului. Tensiunea nominală este menționată pe eticheta produsului. Produsul utilizează fie 110-127 V c.a., fie 220-240 V c.a. la 50/60 Hz.

**Atenție:** Pentru a preveni deteriorarea produsului, utilizați numai cablul de alimentare care a fost livrat împreună cu produsul.

**RU** Подключите кабель питания устройства к заземленной розетке и включите питание. Убедитесь, что источник питания соответствует техническим требованиям устройства. Максимально допустимое напряжение указано на этикетке устройства. Устройство использует напряжение переменного тока 110 – 127 В или 220 – 240 В с частотой 50/60 Гц.

**Внимание!** Чтобы избежать поломок, используйте только кабель, поставляемый вместе с устройством.

USB 



**SR** Povežite kabl za napajanje sa proizvodom i uzemljenom utičnicom naizmenične struje i zatim uključite proizvod. Uverite se da je izvor napajanja prikladan za napon proizvoda. Napon je naveden na nalepnici proizvoda. Proizvod koristi 110-127 Vac ili 220-240 Vac i 50/60 Hz. Ubacite CD sa softverom i pratite uputstva na ekranu.

**Oprez:** Da biste sprečili oštećenje proizvoda, koristite samo kabl za napajanje koji ste dobili sa proizvodom.

**SK** Napájací kábel pripojte k produktu a k uzemnenej zásuvke striedavého prúdu a potom zapnite produkt. Podľa hodnoty napätia sa presvedčte, či je napájací kábel vhodný. Hodnota napätia je uvedená na štítku produktu. Produkt používa striedavý prúd s napätím 110 – 127 V alebo 220 – 240 V, 50/60 Hz.

**Upozornenie.** Používajte iba napájaci kábel dodaný s produktom, aby ste predišli poškodeniu produktu.

**SL** Izdelek z napajalnim kablom priključite na ozemljeno zidno vtičnico in ga vklopite. Poskrbite, da vir napajanja ustreza nazivni napetosti izdelka. Nazivna napetost je navedena na nalepki na izdelku. Izdelek uporablja 110-127 V ali 220-240 V izmenično napetost frekvence 50 oziroma 60 Hz.

**Opozorilo:** Uporabljajte samo napajalni kabl, ki ste ga dobili z izdelkom, da se izognete poškodbam izdelka.

**SV** Anslut nätsladden mellan produkten och ett jordat eluttag, och slå sedan på produkten. Se till att strömkällan överensstämmer med skrivarens strömspecifikationer. Strömspecifikationerna anges på produktetiketten. Produkten använder antingen 110-127 V AC eller 220-240 V AC och 50/60 Hz.

**Warning!** Undvik att produkten skadas genom att endast använda den nätsladd som levereras med produkten.

**TR** Güç kablosunu ürün ile topraklı bir elektrik prize arasına bağlayın ve ardından ürünü açın. Elektrik kaynağınızın, ürün voltaj değeri için uygunluğundan emin olun. Voltaj değeri ürün etiketi üzerinde belirtilmektedir. Üründe 110-127 Vac veya 220-240 Vac ve 50/60 Hz kullanılmaktadır.

**Dikkat:** Ürünün hasar görmesini önlemek için sadece ürünle birlikte verilen elektrik kablosunu kullanın.

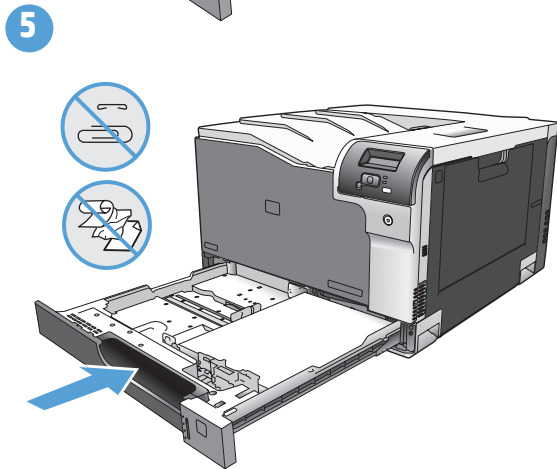
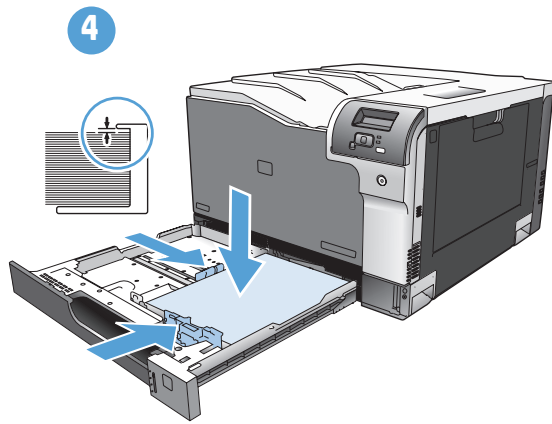
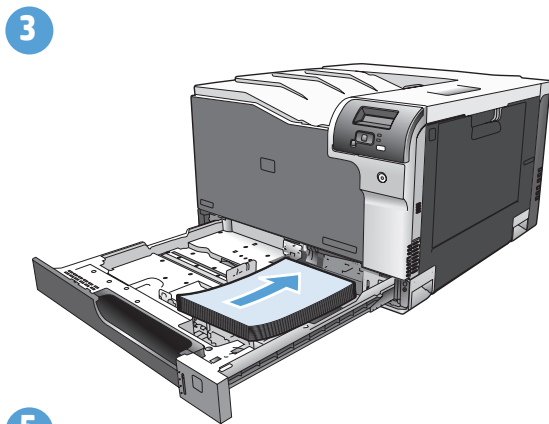
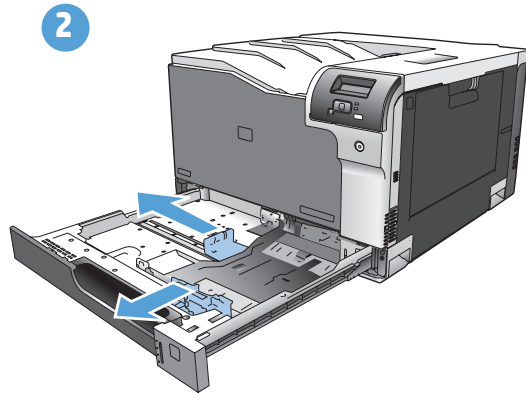
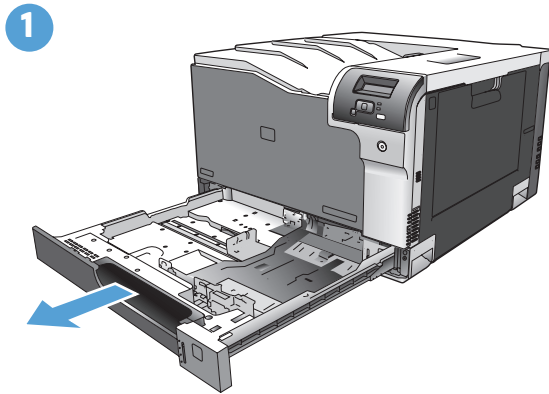
**UK** Під'єднайте пристрій за допомогою кабелю живлення до заземленої розетки змінного струму й увімкніть живлення. Переконайтеся, що джерело живлення відповідає вимогам виробу до напруги. Значення напруги вказано на наклейці на виробі. Для цього пристрою потрібна напруга 110 – 127 В або 220 – 240 В змінного струму з частотою 50/60 Гц.

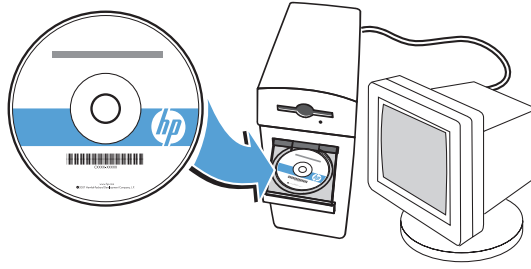
**Увага!** Щоб не пошкодити пристрій, слід використовувати лише кабель живлення з комплекту.

**AR** قم بتوصيل سلك التيار بين المنتج ومأخذ تيار متناوب مؤرض، ثم قم بتشغيل المنتج. تأكد من ملائمة مصدر الطاقة لمعدل الفولتية الخاص بالمنتج. يظهر معدل الفولتية على ملصق المنتج. يستخدم المنتج إما 110-127 Vac أو 220-240 Vac و 60/50 هرتز. **تنبيه:** لتجنب تلف المنتج، استخدم سلك الطاقة الذي تم توفيره مع المنتج فقط.

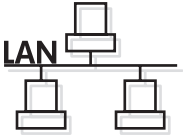


# 6 USB



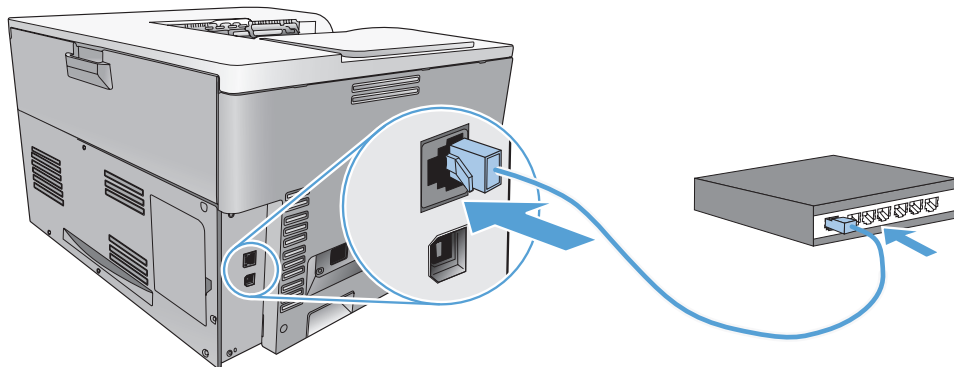


- EN** Insert the software CD and follow the onscreen instructions.
- FR** Introduisez le CD du logiciel, puis suivez les instructions à l'écran.
- DE** Legen Sie die Software-CD ein, und befolgen Sie die Anweisungen auf dem Bildschirm.
- IT** Inserire il CD del software e seguire le istruzioni visualizzate sullo schermo.
- ES** Inserte el CD del software y siga las instrucciones en pantalla.
- BG** Поставете компактдиска със софтуера в компактдисковото устройство и следвайте инструкциите върху екрана.
- HR** Umetnite CD sa softverom i pratite upute na zaslonu.
- CS** Vložte disk CD se softwarem a postupujte podle pokynů na obrazovce.
- NL** Plaats de cd met de software in het station en volg de instructies op het scherm.
- ET** Sisestage tarkvara CD-plaat ja järgige ekraanil kuvatavaid juhiseid.
- FI** Aseta ohjelmiston CD-levy tietokoneeseen ja toimi näyttöön tulevien ohjeiden mukaisesti.
- EL** Τοποθετήστε το CD του λογισμικού και ακολουθήστε τις οδηγίες στην οθόνη.
- HU** Helyezze be a szoftver CD-t, és kövesse a képernyőn megjelenő utasításokat.
- KK** Бағдарламалық құрал ықшам дискісін салыңыз да, экрандағы нұсқауларды орындаңыз.
- LV** Ievietojiet programmatūras CD un izpildiet ekrānā redzamos norādījumus.
- LT** Įdėkite programinės įrangos kompaktinį diską ir vykdykite ekrane pateikiamus nurodymus.
- NO** Sett inn programvare-CD-en, og følg instruksjonene på skjermen.
- PL** Włóż dysk CD z oprogramowaniem do napędu i postępuj zgodnie z instrukcjami wyświetlanymi na ekranie.
- PT** Insira o CD do software e siga as instruções na tela.
- RO** Introduceți CD-ul cu software și urmați instrucțiunile de pe ecran.
- RU** Вставьте компакт-диск с программным обеспечением и следуйте инструкциям на экране.
- SR** Ubacite CD sa softverom i pratite uputstva na ekranu.
- SK** Vložte disk CD so softvérom a postupujte podľa pokynov na obrazovke.
- SL** Vstavite CD s programsko opremo in sledite navodilom na zaslonu.
- SV** Sätt in CD-skivan med programvaran och följ anvisningarna på skärmen.
- TR** Yazılım CD'sini yerleştirin ve ekrandaki yönergeleri izleyin.
- UK** Вставте компакт-диск із програмним забезпеченням і дотримуйтесь інструкцій на екрані.

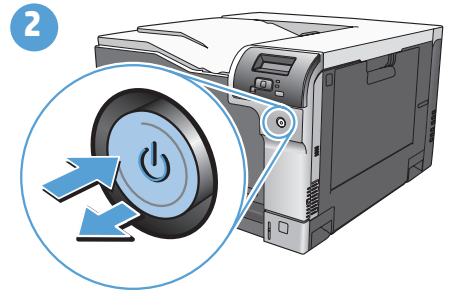
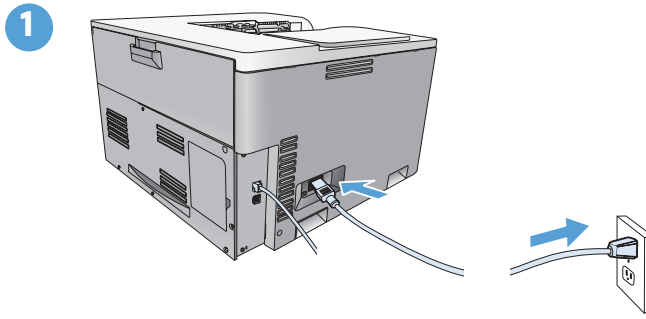
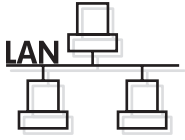


- EN Connect the network cable to the product and to the network.
- FR Reliez le produit au réseau à l'aide du câble réseau.
- DE Schließen Sie das Netzkabel an das Produkt und das Netzwerk an.
- IT Collegare il cavo di rete al prodotto e alla rete.
- ES Conecte el cable de red al producto y a la red.
- BG Свържете мрежовия кабел към принтера и към мрежата.
- HR Priključite mrežni kabel u uređaj i u mrežu.
- CS Připojte síťový kabel k zařízení a k síti.
- NL Sluit de netwerkkabel aan op het product en op het netwerk.
- ET Ühendage võrgukaabel seadme ja võrguga.
- FI Liitä verkkokaapeli laitteeseen ja verkkoon.
- EL Συνδέστε το καλώδιο δικτύου στο προϊόν και στο δίκτυο.
- HU Csatlakoztassa a hálózati kábelt a készülékhez és a hálózathoz.
- KK Желі кабелін бұйымға, содан кейін желіге жалғаңыз.
- LV Pievienojiet tīkla kabeli iekārtai un tīklam.
- LT Tinklo kabelį prijunkite prie gaminio ir prie tinklo.
- NO Koble nettverkskabelen til produktet og til nettverket.
- PL Podłącz kabel sieciowy do urządzenia i do gniazda sieciowego.
- PT Conecte o cabo de rede ao produto e à rede.
- RO Conectați cablul de rețea la produs și la rețea.
- RU Подключите сетевой кабель к устройству и к сети.
- SR Pomoću mrežnog kabla povežite proizvod na mrežu.
- SK K zariadeniu a k sieti pripojte sieťový kábel.
- SL Na napravo in v omrežje priključite omrežni kabel.
- SV Anslut nätverkskabeln till produkten och till nätverket.
- TR Ağ kablosunu ürüne ve ağa bağlayın.
- UK Підключіть мережний кабель до принтера та до мережі.

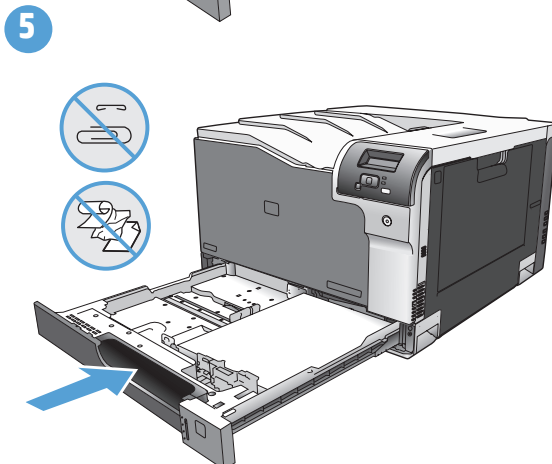
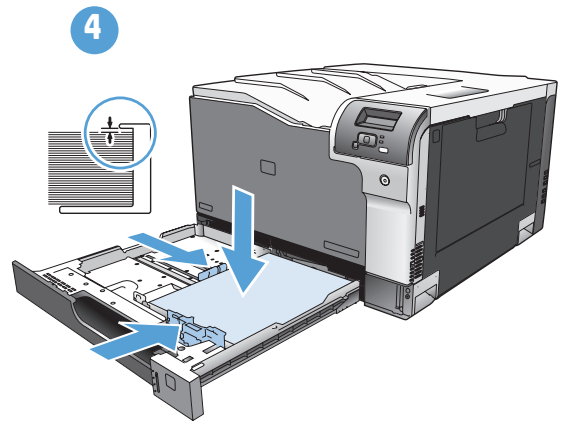
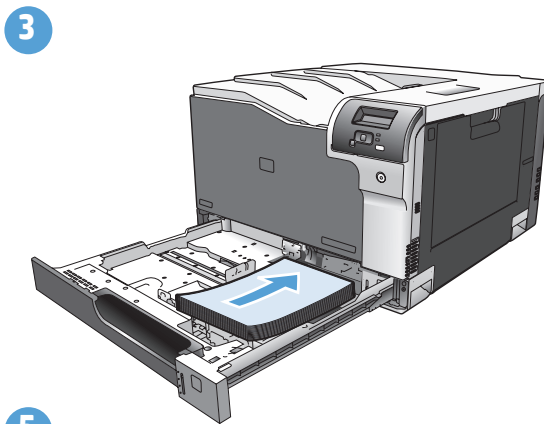
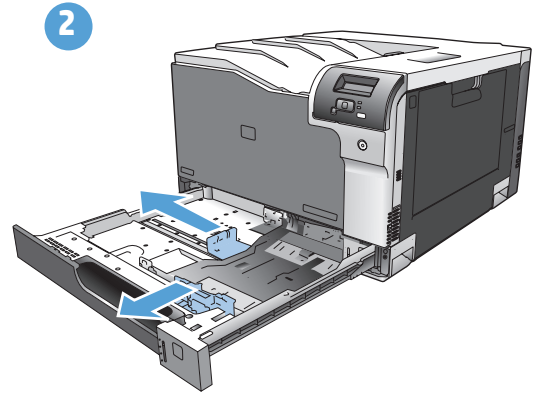
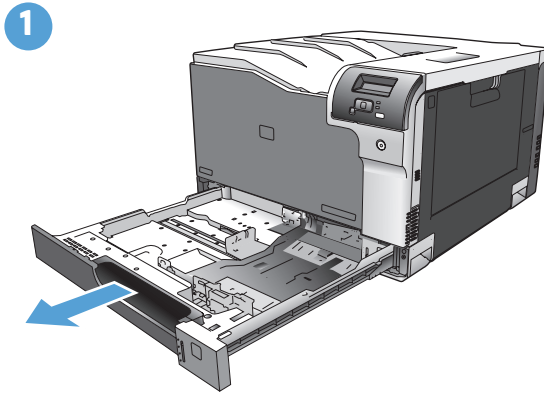
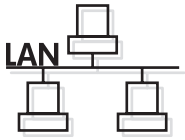
AR قم بتوصيل كبل الشبكة بكل من المنتج والشبكة.

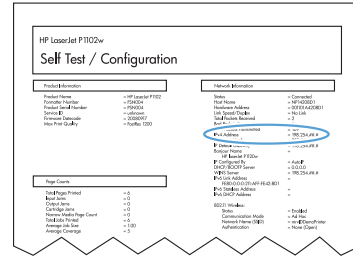
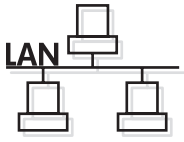


# 9



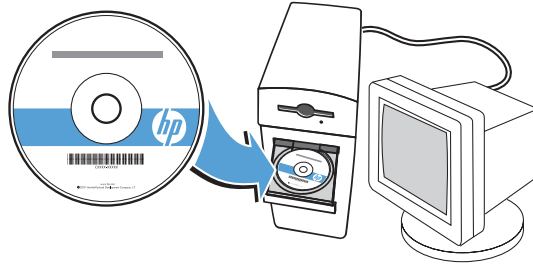
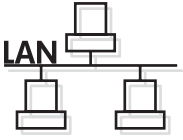
# 10





- EN** Print a Configuration Report by simultaneously pressing the BACK and CANCEL buttons on the control panel.
- FR** Imprimez un rapport de configuration en appuyant en même temps sur les boutons PRECEDENT et ANNULER du panneau de commande.
- DE** Drucken Sie einen Konfigurationsbericht, indem Sie gleichzeitig auf dem Bedienfeld die Tasten ZURÜCK und ABBRUCH drücken.
- IT** Stampare un rapporto sulla configurazione tenendo premuti contemporaneamente i pulsanti Indietro e Annulla nel pannello di controllo.
- ES** Imprima un informe de Configuración pulsando al mismo tiempo los botones ATRÁS y CANCELAR en el panel de control.
- BG** Разпечатайте конфигурационен отчет чрез едновременното натискане на бутоните BACK (Назад) и CANCEL (Отмяна) върху контролния панел.
- HR** Ispišite izvješće o konfiguraciji tako da istodobno pritisnete tipke BACK (NATRAG) i CANCEL (ODUSTANI) na upravljačkoj ploči.
- CS** Současným stisknutím tlačítek ŠIPKA ZPĚT a ZRUŠIT na ovládacím panelu vytiskněte sestavu konfigurace.
- NL** Druk een configuratierapport af door op het bedieningspaneel tegelijk de knoppen TERUG en ANNULEREN in te drukken.
- ET** Konfiguratsiooniaruande printimiseks vajutage juhtpaneelil korraga nuppe BACK (Tagasi) ja CANCEL (Tühista).
- FI** Tulosta kokoonpanoraportti painamalla ohjauspaneelin EDELLINEN- ja PERUUTA-painikkeita samanaikaisesti.
- EL** Εκτυπώστε μια αναφορά διαμόρφωσης πατώντας ταυτόχρονα τα κουμπιά ΕΠΙΣΤΡΟΦΗ και ΑΚΥΡΩΣΗ στον πίνακα ελέγχου.
- HU** Nyomtassa ki a konfigurációs jelentést a kezelőpanel VISSZA és TÖRLÉS gombjának egyidejű lenyomásával.
- KK** Басқару панеліндегі BACK (Артқа) және CANCEL (Бас тарту) түймелерін бірге басып реттеу есебін басып шығарыңыз.
- LV** Izdrukāriet Konfigurēšanas atskaiti, vadības panelī reizē nospiežot pogas BACK (ATPAKAĻ) un CANCEL (ATCELT).
- LT** Spausdinkite konfigūracijos ataskaitą vienu metu paspaudę mygtukus „BACK“ (atgal) ir „CANCEL“ (atšaukti).
- NO** Skriv ut en konfigurasjonsrapport ved å trykke på knappene TILBAKE og AVBRYT samtidig på kontrollpanelet.
- PL** Wydrukuj raport konfiguracji, naciskając równocześnie klawisze WSTECZ i ANULUJ na panelu sterowania.
- PT** Imprima um Relatório de configuração pressionando simultaneamente os botões VOLTAR e CANCELAR no painel de controle.
- RO** Imprimați un raport de configurare apăsând simultan butoanele ÎNAPOI și ANULARE de pe panoul de control.
- RU** Распечатайте «Отчет о конфигурации», нажав одновременно клавиши «НАЗАД» и «ОТМЕНА» на панели управления.
- SR** Odštampajte izveštaj o konfiguraciji tako što ćete na kontrolnoj tabli istovremeno pritisnuti tastere BACK i CANCEL.
- SK** Súčasným stlačením tlačidiel SPÄŤ a ZRUŠIŤ na ovládom paneli vytlačte správu o konfigurácii.
- SL** Natisnite poročilo o konfiguraciji, tako da na nadzorni plošči hkrati pritisnete gumba BACK in CANCEL.
- SV** Skriv ut en konfigurationsrapport genom att trycka på BAKÅT och AVBRYT samtidigt på kontrollpanelen.
- TR** Kontrol panelindeki GERİ ve İPTAL düğmelerine aynı anda basarak bir Yapılandırma Raporu yazdırın.
- UK** Роздрукуйте звіт про конфігурацію, натиснувши одночасно клавіші BACK (НАЗАД) і CANCEL (СКАСУВАТИ) на панелі керування.

AR قم بطباعة تقرير التكوين بالضغط على الزرين BACK (الرجوع) و CANCEL (الغاء الأمر) على التوالي من على لوحة التحكم.



- EN** Insert the software CD and follow the onscreen instructions.
- FR** Introduisez le CD du logiciel, puis suivez les instructions à l'écran.
- DE** Legen Sie die Software-CD ein, und befolgen Sie die Anweisungen auf dem Bildschirm.
- IT** Inserire il CD del software e seguire le istruzioni visualizzate sullo schermo.
- ES** Inserte el CD del software y siga las instrucciones en pantalla.
- BG** Поставете компактдиска със софтуера в компактдисковото устройство и следвайте инструкциите върху екрана.
- HR** Umetnite CD sa softverom i pratite upute na zaslonu.
- CS** Vložte disk CD se softwarem a postupujte podle pokynů na obrazovce.
- NL** Plaats de cd met de software in het station en volg de instructies op het scherm.
- ET** Sisestage tarkvara CD-plaat ja järgige kuvataavid juhiseid.
- FI** Aseta ohjelmiston CD-levy tietokoneeseen ja toimi näyttöön tulevien ohjeiden mukaisesti.
- EL** Τοποθετήστε το CD του λογισμικού και ακολουθήστε τις οδηγίες στην οθόνη.
- HU** Helyezze be a szoftver CD-t, és kövesse a képernyőn megjelenő utasításokat.
- KK** Бағдарламалық құрал ықшам дискісін салыңыз да, экрандағы нұсқауларды орындаңыз.
- LV** Ievietojiet programmatūras CD un izpildiet ekrānā redzamos norādījumus.
- LT** Įdėkite programinės įrangos kompaktinį diską ir vykdykite ekrane pateikiamus nurodymus.
- NO** Sett inn programvare-CD-en, og følg instruksjonene på skjermen.
- PL** Włóż dysk CD z oprogramowaniem do napędu i postępuj zgodnie z instrukcjami wyświetlanymi na ekranie.
- PT** Insira o CD do software e siga as instruções na tela.
- RO** Introduceți CD-ul cu software și urmați instrucțiunile de pe ecran.
- RU** Вставьте компакт-диск с программным обеспечением и следуйте инструкциям на экране.
- SR** Ubacite CD sa softverom i pratite uputstva na ekranu.
- SK** Vložte disk CD so softvérom a postupujte podľa pokynov na obrazovke.
- SL** Vstavite CD s programsko opremo in sledite navodilom na zaslonu.
- SV** Sätt in CD-skivan med programvaran och följ anvisningarna på skärmen.
- TR** Yazılım CD'sini yerleştirin ve ekrandaki yönergeleri izleyin.
- UK** Вставте компакт-диск із програмним забезпеченням і дотримуйтесь інструкцій на екрані.

- EN** For more information about additional tray configuration options, see the user guide on the CD or [www.hp.com/support/ljcp5220series](http://www.hp.com/support/ljcp5220series).
- FR** Pour plus d'informations sur les options de configuration d'un bac supplémentaire, reportez-vous au guide de l'utilisateur situé sur le CD ou sur [www.hp.com/support/ljcp5220series](http://www.hp.com/support/ljcp5220series).
- DE** Weitere Informationen über zusätzliche Fachkonfigurationsoptionen finden Sie im Benutzerhandbuch auf der CD oder auf der Website [www.hp.com/support/ljcp5220series](http://www.hp.com/support/ljcp5220series).
- IT** Per ulteriori informazioni sulle opzioni di configurazione dei vassoi aggiuntivi, consultare la Guida dell'utente disponibile sul CD in dotazione oppure visitare il sito Web all'indirizzo <http://www.hp.com/go/mfpfaxaccessory300>.
- ES** Si desea obtener más información sobre las opciones de configuración de bandejas adicionales, consulte la Guía del usuario en el CD o [www.hp.com/support/ljcp5220series](http://www.hp.com/support/ljcp5220series).
- BG** За повече информация относно допълнителни опции по конфигуриране на тавата, вж. Ръководството за потребителя на компактдиска или [www.hp.com/support/ljcp5220series](http://www.hp.com/support/ljcp5220series).
- HR** Za više informacija o dodatnim opcijama za konfiguraciju ladice pogledajte u Korisničkom priručniku na CD-u ili [www.hp.com/support/ljcp5220series](http://www.hp.com/support/ljcp5220series).
- CS** Další informace o dalších možnostech konfigurace zásobníku naleznete v uživatelské příručce, na disku CD nebo na adrese [www.hp.com/support/ljcp5220series](http://www.hp.com/support/ljcp5220series).
- NL** Raadpleeg voor meer informatie over de extra opties voor ladeconfiguratie de gebruikershandleiding op de cd of ga naar [www.hp.com/support/ljcp5220series](http://www.hp.com/support/ljcp5220series).
- ET** Juhised ja lisasalve konfigureerimisvalikud leiate kasutusjuhendi CD-plaadilt või avage lisateabe saamiseks aadress [www.hp.com/support/ljcp5220series](http://www.hp.com/support/ljcp5220series).
- FI** Lisätietoja lokeron lisäasetuksista on CD-levyllä olevassa käyttöoppaassa ja osoitteessa [www.hp.com/support/ljcp5220series](http://www.hp.com/support/ljcp5220series).
- EL** Για περισσότερες πληροφορίες σχετικά με τις πρόσθετες επιλογές διαμόρφωσης δίσκου, διαβάστε τον οδηγό χρήσης του CD ή μεταβείτε στην τοποθεσία [www.hp.com/support/ljcp5220series](http://www.hp.com/support/ljcp5220series).
- HU** A tálcá konfigurációs beállításainak ismertetéséért tekintse meg a CD-lemezen található Felhasználói útmutatót, illetve látogasson el a [www.hp.com/support/ljcp5220series](http://www.hp.com/support/ljcp5220series) címre.
- KK** Қосымша науаны реттеу опциялары туралы қосымша ақпарат алу үшін ықшам дискідегі пайдаланушы нұсқаулығын немесе [www.hp.com/support/ljcp5220series](http://www.hp.com/support/ljcp5220series) бетін қараңыз.
- LV** Lai saņemt plašāku informāciju par paplātes konfigurēšanas papildu opcijām, skatiet CD esošo Lietotāja rokasgrāmatu vai vietni [www.hp.com/support/ljcp5220series](http://www.hp.com/support/ljcp5220series)
- LT** Daugiau informacijos apie papildomas dėklo konfigūravimo parinktis žr. vartotojo vadovą kompaktiniame diske arba apsilankykite adresu [www.hp.com/support/ljcp5220series](http://www.hp.com/support/ljcp5220series).
- NO** Hvis du vil ha mer informasjon om flere alternativer for skuffkonfigurasjon, kan du se i brukerhåndboken på CD-en eller [www.hp.com/support/ljcp5220series](http://www.hp.com/support/ljcp5220series).
- PL** Więcej informacji o dodatkowych opcjach konfiguracyjnych podajnika można znaleźć w instrukcji użytkownika na dysku CD lub w witrynie [www.hp.com/support/ljcp5220series](http://www.hp.com/support/ljcp5220series).
- PT** Para obter mais informações sobre opções adicionais de configuração da bandeja, consulte o Guia do usuário (no CD) ou [www.hp.com/support/ljcp5220series](http://www.hp.com/support/ljcp5220series).
- RO** Pentru mai multe informații despre opțiunile de configurare a tăvii suplimentare, consultați ghidul utilizatorului de pe CD sau de la [www.hp.com/support/ljcp5220series](http://www.hp.com/support/ljcp5220series).
- RU** Дополнительные сведения о параметрах конфигурации дополнительного лотка см. в руководстве пользователя на компакт-диске или по адресу [www.hp.com/support/ljcp5220series](http://www.hp.com/support/ljcp5220series).
- SR** Za više informacija o dodatnim opcijama konfiguracije ležišta pogledajte uputstvo za upotrebu na CD-u ili posetite lokaciju [www.hp.com/support/ljcp5220series](http://www.hp.com/support/ljcp5220series).
- SK** Viac informácií o ďalších možnostiach konfigurácie zásobníka nájdete v Používateľskej príručke na disku CD alebo na lokalite [www.hp.com/support/ljcp5220series](http://www.hp.com/support/ljcp5220series).
- SL** Dodatne informacije o drugih možnostih nastavitve pladnja najdete v uporabniškem priročniku na CD-ju ali na mestu [www.hp.com/support/ljcp5220series](http://www.hp.com/support/ljcp5220series).
- SV** Mer information om andra konfigurationsalternativ för fack finns i användarhandboken på CD-skivan eller på [www.hp.com/support/ljcp5220series](http://www.hp.com/support/ljcp5220series).
- TR** İlave tepsi konfigürasyonları hakkında daha fazla bilgi için, CD'deki kullanma kılavuzu'na bakın veya [www.hp.com/support/ljcp5220series](http://www.hp.com/support/ljcp5220series) adresine gidin.
- UK** Додаткові відомості про параметри конфігурації додаткового лотка див. у посібнику користувача на компакт-диску або за адресою [www.hp.com/support/ljcp5220series](http://www.hp.com/support/ljcp5220series).

للحصول على المزيد من المعلومات حول خيارات تكوين الحاوية الإضافية ، راجع دليل المستخدم الموجود على القرص المضغوط أو [www.hp.com/support/ljcp5220series](http://www.hp.com/support/ljcp5220series) **AR**

## Copyright and License

© Copyright 2015 HP Development Company, L.P.

Reproduction, adaptation or translation without prior written permission is prohibited, except as allowed under the copyright laws.

The information contained herein is subject to change without notice.

The only warranties for HP products and services are set forth in the express warranty statements accompanying such products and services. Nothing herein should be construed as constituting an additional warranty. HP shall not be liable for technical or editorial errors or omissions contained herein.

Edition 1, 11/2015

## FCC Regulations

This equipment has been tested and found to comply with the limits for a Class B digital device, pursuant to Part 15 of the FCC rules. These limits are designed to provide reasonable protection against harmful interference in a residential installation. This equipment generates, uses, and can radiate radio-frequency energy. If this equipment is not installed and used in accordance with the instructions, it may cause harmful interference to radio communications. However, there is no guarantee that interference will not occur in a particular installation. If this equipment does cause harmful interference to radio or television reception, which can be determined by turning the equipment off and on, correct the interference by one or more of the following measures:

- Reorient or relocate the receiving antenna.
- Increase separation between equipment and receiver.
- Connect equipment to an outlet on a circuit different from that to which the receiver is located.
- Consult your dealer or an experienced radio/TV technician.

Any changes or modifications to the product that are not expressly approved by HP could void the user's authority to operate this equipment. Use of a shielded interface cable is required to comply with the Class B limits of Part 15 of FCC rules. For more regulatory information, see the electronic user guide. HP shall not be liable for any direct, indirect, incidental, consequential, or other damage alleged in connection with the furnishing or use of this information.

## Trademark Credits

Windows® is a U.S. registered trademark of Microsoft Corporation.

## Copyright et licence

© Copyright 2015 HP Development Company, L.P.

La reproduction, l'adaptation ou la traduction, sans autorisation écrite préalable, sont interdites sauf dans le cadre des lois sur le copyright.

Les informations contenues dans le présent document sont susceptibles d'être modifiées sans préavis.

Les seules garanties pour les produits et services HP sont exposées dans la garantie expresse qui accompagne lesdits produits et services. Rien de ce qui pourrait être mentionné dans le présent document ne pourrait constituer une garantie supplémentaire. HP ne saurait être tenue responsable d'erreurs ou d'omissions rédactionnelles ou techniques contenues dans le présent document.

Edition 1, 11/2015

## Réglementations de la FCC

Les tests effectués sur cet équipement ont déterminé qu'il est conforme aux prescriptions des unités numériques de classe B, telles que spécifiées à l'article 15 des normes de la FCC (Commission fédérale des communications). Ces limites sont destinées à assurer une protection suffisante contre les interférences produites dans une installation résidentielle. Cet équipement produit, utilise et peut émettre de l'énergie sous forme de fréquences radio. Si ce matériel n'est pas installé et utilisé conformément aux instructions, il peut causer des interférences nuisibles aux communications radio. Cependant, l'absence d'interférences ne peut pas être garantie dans une installation particulière. Si ce matériel provoque des interférences qui perturbent la réception radio ou télévisée, ce qui peut être vérifié en mettant le matériel sous et hors tension, remédiez-y en appliquant l'une des mesures suivantes :

- Réorientez ou déplacez l'antenne de réception.
- Augmentez la distance séparant l'équipement du récepteur.
- Connectez l'équipement à une prise située sur un circuit différent de celui sur lequel se trouve le récepteur.
- Consultez votre revendeur ou un technicien radio/télévision expérimenté.

Toute modification apportée au produit sans le consentement de HP peut se traduire par la révocation du droit d'exploitation de l'équipement dont jouit l'utilisateur. Un câble d'interface blindé est requis afin de satisfaire aux stipulations de l'article 15 des réglementations de la FCC sur les appareils de classe B. Pour de plus amples informations sur les réglementations, reportez-vous au Guide de l'utilisateur au format électronique. HP ne sera en aucun cas tenu responsable des dommages directs, indirects, accessoires, consécutifs ou autres pouvant résulter de la mise à disposition de ces informations ou de leur utilisation.

## Marques commerciales

Windows® est une marque déposée aux Etats-Unis de Microsoft Corporation.

© Copyright 2015 HP Development Company, L.P.



CE710-90969

