



# Reference Guide

---

Manuel de référence

Guía de referencia

参考指南

Referentni priručnik

Panduan Referensi

リファレンスガイド

Анықтамалық нұсқаулық

참조 설명서

Guia de referència

Ghid de referință

Справочное руководство

Referentni vodič

คู่มืออ้างอิง

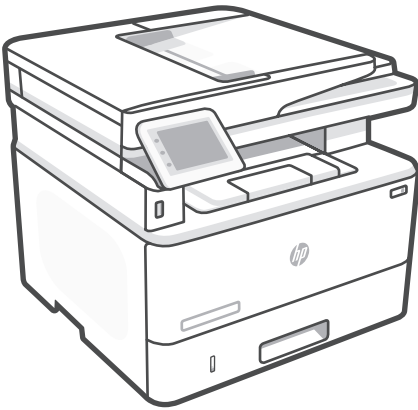
参考指南

Başvuru Kılavuzu

Довідковий посібник

Hướng dẫn tham khảo

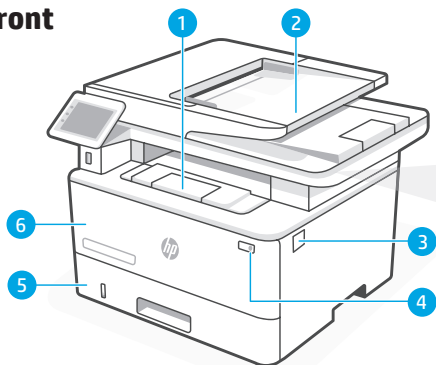
الدليل المرجعي



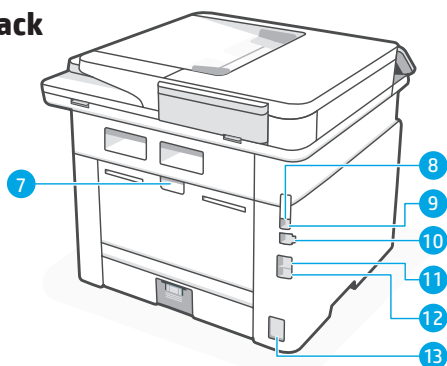
**HP LaserJet Pro MFP**  
4103dw/fdn/fdw

2

## Front



## Back



## Control panel



**Back** button  
Returns to the previous screen.



**Settings** icon  
Opens the Setup menu, where you can change preferences and perform maintenance functions.



**Help** button  
Provides access to the control panel help system.



**Home** button  
Provides access to the Home screen.



**Sign-in** icon



**Paper Setup** icon: Opens the Paper Setup menu



**Fax Status** icon (fax models only)



**ECO** icon: Allows you to configure some of the printer environmental features.



**Network** icon: Provides network status information.

## Printer features

### Front

- 1 Output tray extender
- 2 Automatic document feeder
- 3 Access toner cartridge
- 4 Power button
- 5 Tray 2
- 6 Tray 1/Toner access door

### Back

- 7 Rear door
- 8 USB port for job storage
- 9 USB port for computer connection
- 10 Ethernet port
- 11 Fax port: Telephone line out\*
- 12 Fax port: Fax line in\*
- 13 Power connection

\* Wireless models only

\*Fax models only

## Help and tips for Wi-Fi and connectivity

If the software is unable to find your printer during setup, check the following conditions to resolve the issue.

Potential Issue	Solution
Printer Wi-Fi setup mode timed out	<p>If the Wi-Fi light on the control panel is not blinking blue, the printer might not be in Wi-Fi setup mode. Restart Wi-Fi setup mode:</p> <ol style="list-style-type: none"> <li>1. On the control panel, select Setup &gt; Network Setup &gt; Restore Network Settings. The wireless light will begin blinking.</li> <li>2. Wait for one minute. Open the printer software and try connecting again.</li> </ol>
Computer too far from printer	Move your computer closer to the printer. Your computer might be out of range of the printer's Wi-Fi signal.
Computer connected to a Virtual Private Network (VPN) or remote work network	<p>Disconnect from a VPN before installing HP printer software. Connect to the VPN again after finishing printer setup.</p> <p>Note: Consider your location and the security of the Wi-Fi network before disconnecting from a VPN.</p>
Wi-Fi turned off on computer (computer connected by Ethernet)	If your computer is connected by Ethernet, turn on the computer's Wi-Fi while setting up the printer.



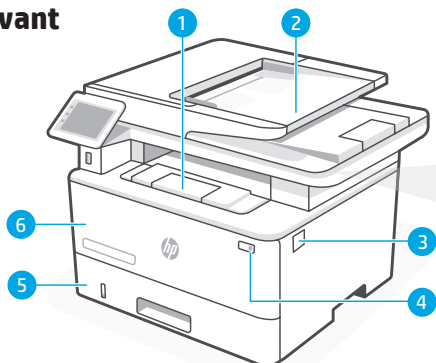
### Help and Support

For printer troubleshooting and videos, visit the HP support site.

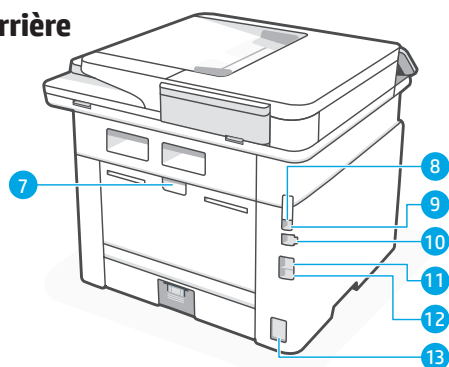


[hp.com/support/ljmfp4101-4104](https://hp.com/support/ljmfp4101-4104)

## Avant



## Arrière



## Panneau de commande



**Bouton Retour**  
Permet de revenir à l'écran précédent.



**Icône Paramètres**  
Ouvre le menu Configuration, où vous pouvez modifier les préférences et exécuter les fonctions de maintenance.



**Bouton Aide**  
Offre un accès au système d'aide du panneau de commande.



**Bouton Accueil**  
Permet d'accéder à l'écran d'accueil.



Icône de **connexion**



Icône **Configuration du papier** :  
Ouvre le menu Configuration du papier



Icône **d'état du fax** (modèles fax uniquement)



Icône **ECO** : Permet de configurer certaines des fonctionnalités environnementales de l'imprimante.



Icône **Réseau** : Fournit des informations sur l'état du réseau.

## Caractéristiques de l'imprimante

### Avant

- 1 Bras d'extension du bac de sortie
- 2 Bac d'alimentation automatique
- 3 Accès aux cartouches de toner
- 4 Bouton d'alimentation
- 5 Bac 2
- 6 Bac 1/Porte d'accès au toner

### Arrière

- 7 Porte arrière
- 8 Port USB pour le stockage des tâches
- 9 Port USB pour la connexion à l'ordinateur
- 10 Port Ethernet
- 11 Port télécopie : Sortie téléphone\*
- 12 Port télécopie : Entrée télécopie\*
- 13 Branchement de l'alimentation

\* Modèles prenant en charge la fonction sans fil uniquement

\*Modèles de télécopieurs uniquement

## Aide et conseils pour le Wi-Fi et la connectivité

Si le logiciel ne parvient pas à trouver votre imprimante pendant la configuration, vérifiez les conditions suivantes pour résoudre le problème.

Problème potentiel	Solution
Mode de configuration du Wi-Fi de l'imprimante expiré	<p>Si le voyant Wi-Fi du panneau de commande ne clignote pas en bleu, l'imprimante n'est peut-être pas en mode de configuration Wi-Fi. Redémarrez le mode de configuration Wi-Fi :</p> <ol style="list-style-type: none"> <li>À partir du panneau de commande, sélectionnez Configuration &gt; Configuration du réseau &gt; Restaurer les paramètres réseau. Le voyant sans fil se met à clignoter.</li> <li>Patiencez une minute. Ouvrez le logiciel de l'imprimante et essayez à nouveau de vous connecter.</li> </ol>
Ordinateur trop éloigné de l'imprimante	Rapprochez votre ordinateur de l'imprimante. Il est possible que votre ordinateur soit en dehors de la plage du signal Wi-Fi de l'imprimante.
Ordinateur connecté à un VPN (Virtual Private Network) ou à un réseau de travail distant	<p>Déconnectez l'ordinateur du VPN avant l'installation du logiciel de l'imprimante HP. Reconnectez-le au VPN lorsque la configuration de l'imprimante est terminée.</p> <p>Remarque : Prenez en compte votre emplacement et la sécurité du réseau Wi-Fi avant la déconnexion du VPN.</p>
Wi-Fi désactivé sur l'ordinateur (ordinateur connecté par Ethernet)	Si votre ordinateur est connecté par Ethernet, activez le Wi-Fi de votre ordinateur pendant la configuration de l'imprimante.



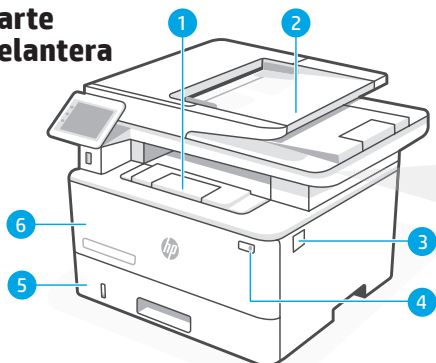
### Aide et assistance

Pour un dépannage d'imprimante et des vidéos, consultez le site d'assistance HP.

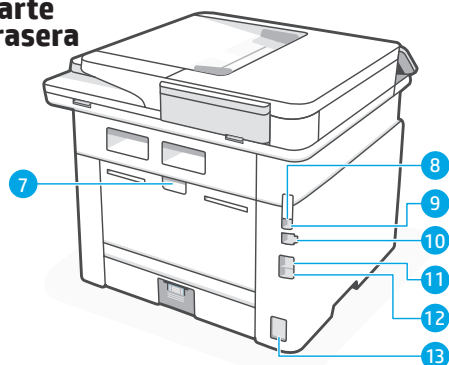


[hp.com/support/ljmf4101-4104](https://hp.com/support/ljmf4101-4104)

## Parte delantera



## Parte trasera



## Panel de control



Botón **Atrás**  
Regresa a la pantalla anterior.



Icono de **Configuración**  
Abre el menú Configuración, donde puede cambiar las preferencias y realizar funciones de mantenimiento.



Botón **Ayuda**  
Permite acceder al sistema de ayuda del panel de control.



Botón **Inicio**  
Permite acceder a la pantalla de inicio.



Icono de **Inicio de sesión**



Icono de **Configuración de papel**: abre el menú Configuración de papel.



Icono de **Estado de fax** (solo modelos con fax)



Icono de **ECO**: le permite configurar algunas de las funciones medioambientales de la impresora.



Icono de **Red**: proporciona información sobre el estado de la red.

## Características de la impresora

### Parte delantera

- 1 Extensor de la bandeja de salida
- 2 Alimentador automático de documentos
- 3 Acceso al cartucho de tóner
- 4 Botón de encendido
- 5 Bandeja 2
- 6 Puerta de acceso a la bandeja 1/tóner

### Parte trasera

- 7 Puerta trasera
- 8 Puerto USB para almacenamiento de trabajos
- 9 Puerto USB para conexión del ordenador
- 10 Puerto Ethernet
- 11 Puerto de fax: Línea de salida de teléfono\*
- 12 Puerto de fax: Línea de entrada de fax\*
- 13 Conexión de alimentación

\* Solo modelos inalámbricos

\*Solo modelos con fax

## Ayuda y consejos para wifi y conectividad

Si el software no puede encontrar su impresora durante la configuración, compruebe las siguientes condiciones para resolver el problema.

Posible problema	Solución
Se ha agotado el tiempo de espera del modo de configuración wifi de la impresora	<p>Si la luz de wifi en el panel de control no parpadea en azul, es posible que la impresora no esté en modo de configuración de wifi. Reinicie el modo de configuración de wifi:</p> <ol style="list-style-type: none"> <li>1. En el panel de control, seleccione Configuración &gt; Configuración de red &gt; Restaurar configuración de red. La luz de indicación inalámbrica comenzará a parpadear.</li> <li>2. Espere un minuto. Abra el software de la impresora e intente volver a conectarse.</li> </ol>
Ordenador demasiado lejos de la impresora	Acerque el ordenador a la impresora. Puede que el ordenador esté fuera del alcance de la señal wifi de la impresora.
Ordenador conectado a una red privada virtual (VPN) o a una red de trabajo remota	<p>Desconéctese de la VPN antes de instalar el software de la impresora HP. Conéctese de nuevo a la VPN tras finalizar la configuración de la impresora.</p> <p>Nota: tenga en cuenta su ubicación y la seguridad de la red wifi antes de desconectarse de una VPN.</p>
Wifi desactivada en el ordenador (ordenador conectado por Ethernet)	Si su ordenador está conectado por Ethernet, active la wifi del ordenador mientras configura la impresora.



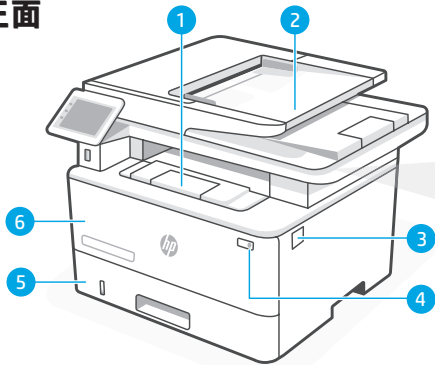
### Ayuda y soporte

Para la solución de problemas de la impresora y vídeos, visite el sitio de soporte de HP.

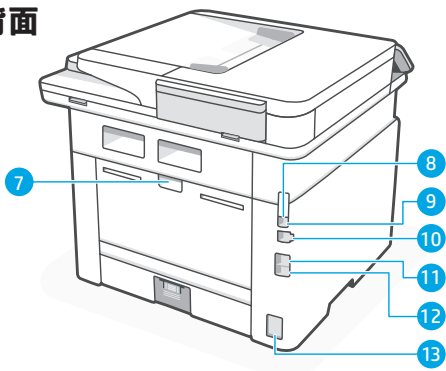


[hp.com/support/ljmf4101-4104](https://hp.com/support/ljmf4101-4104)

## 正面



## 背面



## 打印机功能

### 正面

- 1 出纸盘延伸板
- 2 自动文档进纸器
- 3 取放碳粉盒
- 4 电源按钮
- 5 纸盘 2
- 6 纸盘 1/碳粉检修盖

### 背面

- 7 后挡盖
- 8 用于作业存储的 USB 端口
- 9 用于连接计算机的 USB 端口
- 10 以太网端口
- 11 传真端口：电话线路输出\*
- 12 传真端口：传真线路输入\*
- 13 电源接口

\*仅限传真型号

## 控制面板



**“后退”按钮**  
返回前一屏幕。



**“设置”图标**  
打开“设置”菜单，从中可更改首选项和执行维护功能。



**“帮助”按钮**  
可用于访问控制面板帮助系统。



**“主屏幕”按钮**  
可用于访问主屏幕。



**“登录”图标**



**“纸张设置”图标**：打开“纸张设置”菜单



**“传真状态”图标**（仅限传真型号）



**“环保”图标**：可用于配置打印机的某些环保功能。



**“网络”图标**：提供网络状态信息。

\* 仅限无线型号



## 关于 Wi-Fi 和连接的帮助和提示

如果在设置期间软件找不到您的打印机，请检查以下条件以解决该问题。

可能发生的问题	解决方案
打印机 Wi-Fi 设置模式超时	<p>如果控制面板上的 Wi-Fi 指示灯不闪烁蓝光，则打印机可能不处于 Wi-Fi 设置模式。重新启动 Wi-Fi 设置模式：</p> <ol style="list-style-type: none"><li>1. 在控制面板上，选择“设置”&gt;“网络设置”&gt;“还原网络设置”。随后无线指示灯将开始闪烁。</li><li>2. 等待一分钟。打开打印机软件，然后重试连接。</li></ol>
计算机距离打印机太远	<p>将您的计算机移至距离打印机更近的地方。您的计算机可能在打印机的 Wi-Fi 信号范围之外。</p>
打印机连接到虚拟专用网 (VPN) 或远程工作网络	<p>从 VPN 断开连接后再安装 HP 打印机软件。完成打印机设置后重新连接到 VPN。</p> <p>注：考虑您的位置和 Wi-Fi 网络的安全性，然后再从 VPN 断开连接。</p>
计算机上关闭了 Wi-Fi（通过以太网连接计算机）	<p>如果通过以太网连接您的计算机，请在设置打印机时开启计算机的 Wi-Fi。</p>



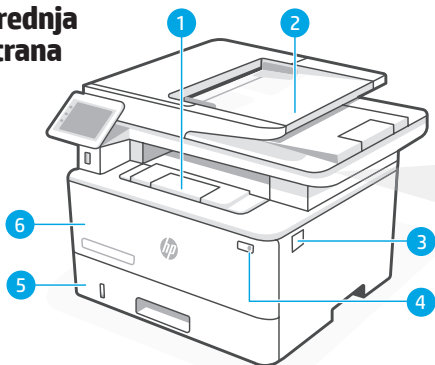
### 帮助和支持

有关打印机故障排除和视频，请访问 HP 支持网站。

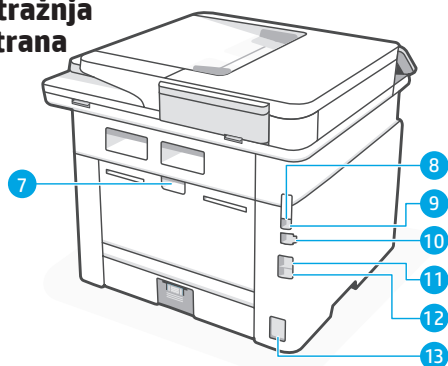


[hp.com/support/ljmf4101-4104](https://hp.com/support/ljmf4101-4104)

## Prednja strana



## Stražnja strana



## Upravljačka ploča



Gumb **Povratak**  
Izvršava povratak na prethodni zaslon.



Ikona **Postavke**  
Otvora izbornik Postavljanje na kojem možete promijeniti preference i izvršavati funkcije održavanja.



Gumb **Pomoć**  
Služi za pristupanje sustavu pomoći na upravljačkoj ploči.



Gumb **Početna stranica**  
Omogućava pristupanje početnom zaslonu.



Ikona **Prijava**



Ikona **Postavljanje papira**: otvara izbornik Postavljanje papira.



Ikona **Status faksa** (samo modeli s faksom)



Ikona **ECO**: omogućuje vam konfiguriranje nekih značajki pisača za očuvanje okoliša.



Ikona **Mreža**: pruža informacije o statusu mreže.

## Značajke pisača

### Prednja strana

- 1 Produžetak izlazne ladice
- 2 Uređaj za automatsko umetanje papira
- 3 Pristup spremniku s tonerom
- 4 Gumb za uključivanje
- 5 Ladica 2
- 6 Ladica 1 / vrata za pristup toneru

### Stražnja strana

- 7 Stražnja vrata
- 8 USB priključak za memoriju zadataka
- 9 USB priključak za povezivanje s računalom
- 10 Ethernet priključak
- 11 Priključak za faks: izlaz za telefonsku liniju\*
- 12 Priključak za faks: ulaz za faks liniju\*
- 13 Priključak za napajanje

\* Samo bežični modeli

\*Samo modeli s faksom

# Pomoć i savjeti za Wi-Fi i povezivost

Ako softver ne može pronaći vaš pisač tijekom postavljanja, provjerite uvjete navedene u nastavku kako biste riješili problem.

Potencijalni problem	Rješenje
Isteklo je vrijeme za postavljanje Wi-Fi veze	Ako indikator za Wi-Fi na upravljačkoj ploči ne treperi plavo, pisač možda nije u načinu rada za postavljanje Wi-Fi veze. Ponovno pokrenite postavljanje Wi-Fi veze: <ol style="list-style-type: none"><li>1. Na upravljačkoj ploči odaberite Postavljanje &gt; Postavljanje mreže &gt; Vрати mrežne postavke. Počet će treperiti indikator za bežičnu vezu.</li><li>2. Pričekajte minutu. Otvorite softver pisača i pokušajte se ponovo povezati.</li></ol>
Računalo je predaleko od pisača	Premjestite računalo bliže pisaču. Vaše je računalo možda izvan dosega Wi-Fi signala pisača.
Računalo je povezano s virtualnom privatnom mrežom (VPN) ili udaljenom mrežom na radnom mjestu	Prekinite vezu s VPN-om prije instalacije HP softvera za pisač. Nakon dovršetka instalacije pisača ponovno se povežite s VPN-om. Napomena: razmotrite svoju lokaciju i sigurnost Wi-Fi mreže prije prekidanja veze s VPN-om.
Wi-Fi je isključen na računalu (računalo je povezano putem Etherneta)	Ako je vaše računalo povezano putem Etherneta, uključite Wi-Fi računala tijekom postavljanja pisača.



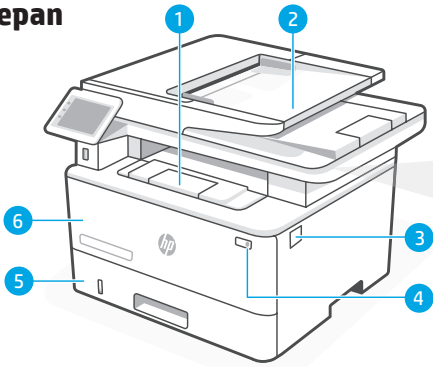
## Pomoć i podrška

Savjete za rješavanje problema i videozapise potražite na web-mjestu za podršku tvrtke HP.

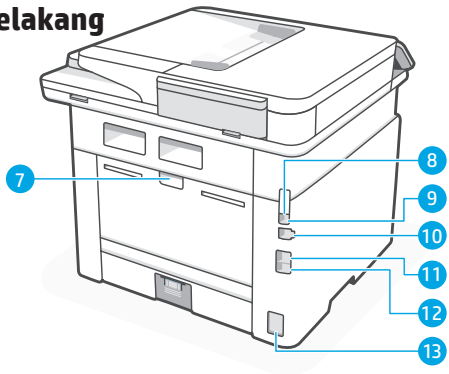


[hp.com/support/ljmf4101-4104](https://hp.com/support/ljmf4101-4104)

## Depan



## Belakang



## Panel kontrol

-  Tombol **Back** (Kembali)  
Kembali ke layar sebelumnya.
-  Ikon **Settings** (Pengaturan)  
Membuka menu Setup (Pengaturan), tempat Anda dapat mengubah preferensi dan melakukan fungsi pemeliharaan.
-  Tombol **Help** (Bantuan)  
Menyediakan akses ke sistem bantuan panel kontrol.
-  Tombol **Home** (Beranda)  
Menyediakan akses ke layar Beranda.
-  Ikon **Sign-in** (Masuk)
-  Ikon **Paper Setup**: (Pengaturan Kertas) Membuka menu Pengaturan Kertas
-  Ikon **Fax Status** (Status Faks) (hanya model faks)
-  Ikon **ECO**: Memungkinkan Anda mengonfigurasi beberapa fitur lingkungan printer.
-  Ikon **Network**: (Jaringan) Memberikan informasi status jaringan.

## Fitur printer

### Depan

- 1 Ekstender baki keluaran
- 2 Pengumpulan dokumen otomatis
- 3 Akses kartrid toner
- 4 Tombol daya
- 5 Baki 2
- 6 Pintu akses Baki 1/Toner

### Belakang

- 7 Pintu belakang
- 8 Port USB untuk penyimpanan pekerjaan
- 9 Port USB untuk sambungan ke komputer
- 10 Port Ethernet
- 11 Port faks: Saluran telepon keluar\*
- 12 Port faks: Saluran faks masuk\*
- 13 Sambungan daya

\* Hanya model nirkabel

\*Hanya model faks

## Bantuan dan kiat untuk Wi-Fi dan konektivitas

Jika perangkat lunak tidak dapat menemukan printer selama penyiapan, periksa kondisi berikut untuk menyelesaikan masalah.

Kemungkinan Masalah	Solusi
Waktu mode penyiapan Wi-Fi Printer habis	<p>Jika lampu Wi-Fi di panel kontrol tidak berkedip biru, printer mungkin tidak dalam mode penyiapan Wi-Fi. Mulai ulang mode penyiapan Wi-Fi:</p> <ol style="list-style-type: none"> <li>1. Di panel kontrol, pilih Penyiapan &gt; Penyiapan Jaringan &gt; Pulihkan Pengaturan Jaringan. Lampu nirkabel akan mulai berkedip.</li> <li>2. Tunggu selama satu menit. Buka perangkat lunak printer dan coba hubungkan kembali.</li> </ol>
Komputer terlalu jauh dari printer	Pindahkan komputer lebih dekat ke printer. Komputer mungkin berada di luar jangkauan sinyal Wi-Fi printer.
Komputer terhubung ke VPN (Virtual Private Network) atau jaringan kerja jarak jauh	<p>Putuskan koneksi dari VPN sebelum menginstal perangkat lunak printer HP. Hubungkan lagi ke VPN setelah menyelesaikan penyiapan printer.</p> <p>Catatan: Pertimbangkan lokasi dan keamanan jaringan Wi-Fi sebelum memutuskan koneksi VPN.</p>
Wi-Fi di komputer dimatikan (komputer terhubung dengan Ethernet)	Jika komputer terhubung dengan Ethernet, hidupkan Wi-Fi komputer sewaktu menyiapkan printer.



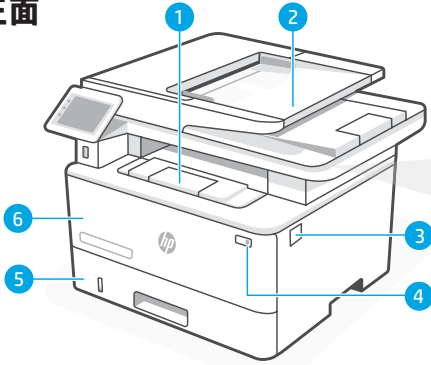
### Bantuan dan Dukungan

Untuk pemecahan masalah printer dan video, kunjungi situs dukungan HP.

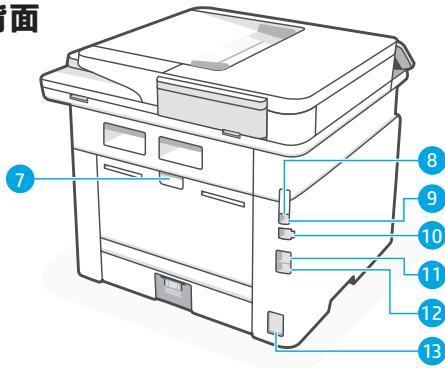


[hp.com/support/ljmfp4101-4104](https://hp.com/support/ljmfp4101-4104)

## 正面



## 背面



## コントロールパネル



**【戻る】** ボタン  
前の画面に戻ります。



**【設定】** アイコン  
設定の変更および保守の機能を実行できる、セットアップメニューを開きます。



**【ヘルプ】** ボタン  
コントロールパネルのヘルプシステムにアクセスできます。



**【ホーム】** ボタン  
ホーム画面にアクセスできます。



**【サインイン】** アイコン



**【用紙セットアップ】** アイコン  
用紙セットアップメニューを開きます



**【ファックスステータス】** アイコン (ファックスモジュールのみ)



**【ECO】** アイコン : プリンタ環境の一部の機能を設定できます。



**【ネットワーク】** アイコン : ネットワークのステータス情報を提供します。

## プリンタの機能

\*無線モデルのみ

## 正面

- 1 排紙トレイ エクステンダー
- 2 自動文書フィーダ
- 3 トナーカートリッジへのアクセス
- 4 電源ボタン
- 5 トレイ 2
- 6 トレイ 1/トナー アクセスドア

## 背面

- 7 後部ドア
- 8 ジョブ保存用 USB ポート
- 9 コンピューター接続用 USB ポート
- 10 Ethernet ポート
- 11 ファックスポート : 電話線出力\*
- 12 ファックスポート : FAX 線入力\*
- 13 電源接続

\*FAXモデルのみ

## Wi-Fiと接続に関するヘルプとヒント

セットアップ中にソフトウェアがプリンタを見つけられない場合は、以下の条件を確認して問題を解決してください。

想定される問題	ソリューション
プリンタのWi-Fiセットアップモードがタイムアウトした	<p>コントロールパネルのWi-Fiランプが青く点滅していない場合は、プリンタがWi-Fiセットアップモードになっていない可能性があります。Wi-Fiセットアップモードを再スタートしてください：</p> <ol style="list-style-type: none"> <li>1. コントロールパネルで [設定] → [ネットワークの設定] → [ネットワークの設定を復元] を選択します。無線LANランプが点滅し始めます。</li> <li>2. 1分待ちます。プリンタソフトウェアを開き、接続を再試行します。</li> </ol>
コンピュータがプリンタから遠すぎる	<p>コンピュータをプリンタに近づけてください。コンピュータがプリンタのWi-Fi信号の範囲外にある可能性があります。</p>
コンピュータが仮想プライベートネットワーク (VPN) またはリモートワークネットワークに接続されている	<p>HP プリンタソフトウェアをインストールする前に、VPN を切断してください。プリンタのセットアップが終わったら、再度 VPN に接続します。</p> <p>注記：VPN から切断する前に、場所や Wi-Fi ネットワークのセキュリティを考慮してください。</p>
コンピュータでWi-Fiがオフになっている (Ethernetで接続されているコンピュータの場合)	<p>コンピュータがEthernetで接続されている場合は、プリンタのセットアップ中にコンピュータのWi-Fiをオンにしてください。</p>



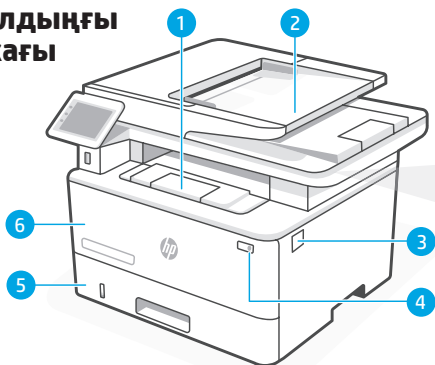
### ヘルプとサポート

プリンタのトラブルシューティングや動画については、HPのサポートサイトをご覧ください。

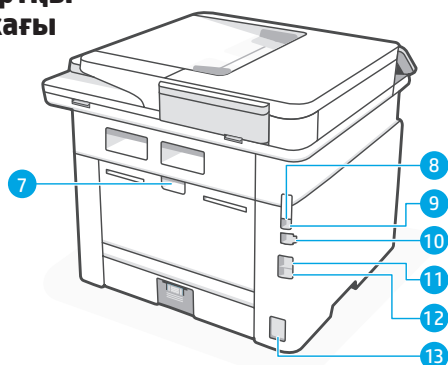


[hp.com/support/ljmf4101-4104](https://hp.com/support/ljmf4101-4104)

## Алдыңғы жағы



## Артқы жағы



## Басқару тақтасы



**Back (Арқа)** түймесі  
Алдыңғы экранға оралу.



**Settings (Параметрлер)** белгішесі  
Setup (Реттеу) мәзірін ашады, ол жерден параметрлерді өзгертуге және қызмет көрсету функцияларын орындауға болады.



**Help (Анықтама)** түймесі  
Басқару тақтасының анықтама жүйесіне кіруге мүмкіндік береді.



**Home (Басты)** түймесі  
Басты экранға өткізеді.



**Sign in (Кіру)** белгішесі



**Paper Setup (Қағазды реттеу)** белгішесі: Paper Setup (Қағаз параметрлерін орнату) мәзірін ашады



**Fax Status (Факс күйі)** белгішесі (тек факс үлгілері үшін)



**ECO** белгішесі: кейбір принтер ортасының мүмкіндіктерін конфигурациялауға мүмкіндік береді.



**Network (Желі)** белгішесі: Желінің күйі туралы ақпарат береді.

## Принтер ерекшеліктері

### Алдыңғы жағы

- 1 Шығыс науасын ұзартқыш
- 2 Автоматты құжат бергіш
- 3 Тонер картриджіне қол жеткізу
- 4 Қуат түймесі
- 5 2-науа
- 6 1-науа/тонер алынбалы есігі

### Артқы жағы

- 7 Артқы есік
- 8 Тапсырмаларды сақтауға арналған USB порты
- 9 Компьютер қосылымына арналған USB порты
- 10 Ethernet порты
- 11 Факс порты: телефон желісі ажыратулы\*
- 12 Факс порты: факс желісі қосулы\*
- 13 Қуат қосылымы

\* Тек сымсыз үлгілер үшін

\*Тек факс үлгілері үшін



## Wi-Fi желісі және қосылым бойынша анықтама мен кеңестер

Егер бағдарламалық жасақтама орнату кезінде принтерді таба алмаса, мәселені шешу үшін келесі шарттарды тексеріңіз.

Ықтимал мәселе	Шешімі
Принтердің Wi-Fi желісін орнату режимінің мерзімі өтіп кетті	Егер басқару панеліндегі Wi-Fi желісінің шамы көк түспен жыпылықтамаса, онда принтер Wi-Fi желісін орнату режимінде болмауы мүмкін. Wi-Fi желісін орнату режимін қайта іске қосыңыз: <ol style="list-style-type: none"> <li>1. Басқару панелінде Орнату &gt; Желіні орнату &gt; Желі параметрлерін қалпына келтіру тармағын таңдаңыз. Сымсыз шам жыпылықтай бастайды.</li> <li>2. Бір минуттай күтіңіз. Принтер бағдарламалық жасақтамасын ашып, қайта қосылып көріңіз.</li> </ol>
Компьютер принтерден тым алыс	Компьютерді принтерге жақынырақ жылжытыңыз. Компьютер принтердің Wi-Fi желісі сигналының ауқымынан тыс болуы мүмкін.
Компьютер виртуалды жеке желіге (VPN) немесе қашықтан жұмыс істейтін желіге қосылған.	HP принтер бағдарламалық жасақтамасын орнатпас бұрын VPN желісінен ажыратыңыз. Принтерді орнату аяқталғаннан кейін VPN желісіне қайта қосылыңыз. <p>Ескертпе: VPN желісінен ажыратпас бұрын орналасқан жеріңіз бен Wi-Fi желісінің қауіпсіздігін ескеріңіз.</p>
Компьютерде Wi-Fi желісі өшірілген (компьютер Ethernet арқылы қосылған)	Егер компьютер Ethernet арқылы қосылған болса, принтерді орнату кезінде компьютердің Wi-Fi желісін қосыңыз.



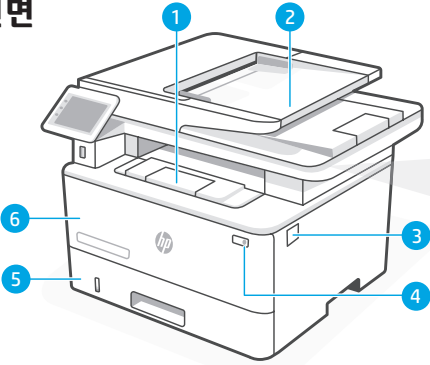
### Көмек және қолдау көрсету

Принтердегі ақауларды жою мен бейнематериалдарды көру үшін HP қолдау көрсету сайтына кіріңіз.

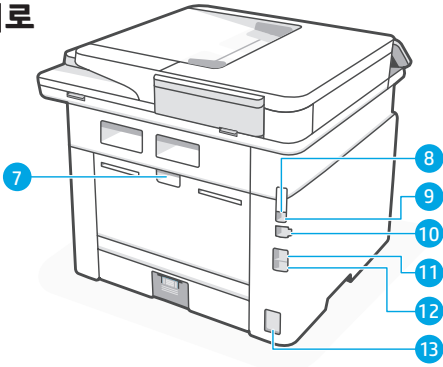


[hp.com/support/ljmf4101-4104](https://hp.com/support/ljmf4101-4104)

## 전면



## 뒤로



## 제어판



**뒤로** 버튼을 누르면 이전 화면으로 되돌아갑니다.



**설정** 아이콘  
설정 메뉴를 열어서 기본 설정을 변경하고 유지보수 기능을 수행할 수 있습니다.



**도움말** 버튼  
제어판 도움말 시스템에 액세스합니다.



**홈** 버튼  
홈 화면에 액세스합니다.



**로그인** 아이콘



**용지 설정** 아이콘: 용지 설정 메뉴를 엽니다.



**팩스 상태** 아이콘(팩스 모델 전용)



**ECO** 아이콘: 프린터 환경 기능 중 일부를 구성할 수 있습니다.



**네트워크** 아이콘: 네트워크 상태 정보를 제공합니다.

## 프린터 기능

### 전면

- 1 출력 용지함 확장판
- 2 자동 문서 공급기
- 3 액세스 도어 카트리리지
- 4 전원 버튼
- 5 용지함 2
- 6 용지함 1/토너 액세스 도어

### 뒤로

- 7 뒷면 도어
- 8 작업 저장을 위한 USB 포트
- 9 컴퓨터 연결용 USB 포트
- 10 이더넷 포트
- 11 팩스 포트 전화기 라인 아웃\*
- 12 팩스 포트 팩스 라인 입력\*
- 13 전원 연결

\* 무선 모델만 해당

\*팩스 모델만 해당

# Wi-Fi 및 연결 기능에 대한 도움말 및 정보

설치하는 동안 소프트웨어가 프린터를 찾을 수 없는 경우, 다음 조건을 확인하여 문제를 해결합니다.

잠재적 문제	해결 방법
프린터 Wi-Fi 설치 모드 시간 초과	<p>제어판의 Wi-Fi 표시등이 파란색으로 깜빡이지 않으면, 프린터는 Wi-Fi 설치 모드 상태가 아닐 수 있습니다. Wi-Fi 설치 모드를 다시 시작합니다.</p> <ol style="list-style-type: none"> <li>1. 제어판에서 설치 &gt; 네트워크 설치 &gt; 네트워크 설정 복구를 선택합니다. 무선 표시등이 깜빡이기 시작합니다.</li> <li>2. 1분 동안 기다립니다. 프린터 소프트웨어를 열고 다시 시도합니다.</li> </ol>
컴퓨터가 프린터에서 너무 떨어져 있음	<p>컴퓨터를 프린터에 가깝게 이동합니다. 컴퓨터가 프린터의 Wi-Fi 신호 범위에서 벗어나 있을 수 있습니다.</p>
컴퓨터가 VPN(Virtual Private Network) 또는 원격 네트워크에 연결되어 있음	<p>HP 프린터 소프트웨어를 설치하기 전에 VPN에서 분리했습니다. 프린터를 설치한 후에 VPN을 다시 연결합니다.</p> <p>참고: VPN에서 분리하기 전에 Wi-Fi 네트워크의 위치 및 보안을 고려합니다.</p>
컴퓨터에서 Wi-Fi가 꺼져 있음(이더넷으로 연결된 컴퓨터)	<p>컴퓨터가 이더넷으로 연결되어 있으면, 프린터를 설치할 때 컴퓨터의 Wi-Fi를 켭니다.</p>

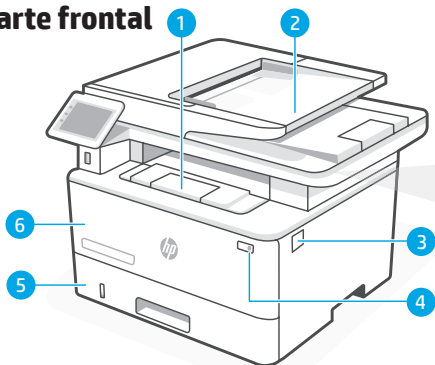
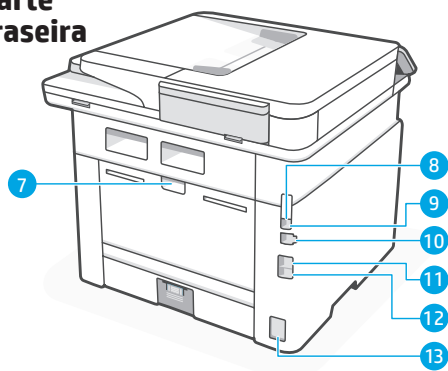


## 도움말 및 지원

프린터 문제 해결 및 동영상은 HP 지원 사이트를 방문합니다.



[hp.com/support/ljmf4101-4104](http://hp.com/support/ljmf4101-4104)

**Parte frontal****Parte traseira****Painel de controle**

Botão **Voltar**  
Retorna à tela anterior.



Ícone **Configurações**  
Abre o menu Configurar, onde você pode alterar as preferências e executar funções de manutenção.



Botão **Ajuda**  
Permite acesso ao sistema de ajuda do painel de controle.



Botão **Tela inicial**  
Permite acesso à tela inicial.



Ícone **Entrar**



Ícone: **Configuração do papel**  
Abre o menu Configuração do papel



Ícone (somente modelos de fax)  
**Status do fax**



Ícone: **ECO** Permite configurar alguns recursos para preservação ambiental da impressora.



Ícone: **Rede** Fornece informações de status da rede.

**Recursos da impressora****Parte frontal**

- 1 Extensão do compartimento de saída
- 2 Alimentador automático de documentos
- 3 Acesso ao cartucho de toner
- 4 Botão Liga/Desliga
- 5 Bandeja 2
- 6 Bandeja 1/Porta de acesso ao toner

**Parte traseira**

- 7 Porta traseira
- 8 Porta USB para armazenamento de trabalhos
- 9 Porta USB para conexão do computador
- 10 Porta Ethernet
- 11 Porta do fax: Linha de saída do telefone\*
- 12 Porta do fax: Linha de entrada do fax\*
- 13 Conexão da alimentação

\* Somente modelos sem fio

\*Somente modelos de fax

## Ajuda e dicas para Wi-Fi e conectividade

Se o software não conseguir encontrar sua impressora durante a configuração, verifique as seguintes condições para resolver o problema.

Possível problema	Solução
Tempo limite do modo de configuração do Wi-Fi da impressora	<p>Se a luz do Wi-Fi no painel de controle não estiver piscando em azul, é possível que a impressora não esteja no modo de configuração do Wi-Fi. Reinicie o modo de configuração do Wi-Fi:</p> <ol style="list-style-type: none"> <li>1. No painel de controle, selecione Configuração &gt; Configuração de rede &gt; Restaurar configurações de rede. A luz Sem fio começará a piscar.</li> <li>2. Aguarde um minuto. Abra o software da impressora e tente conectar novamente.</li> </ol>
Computador muito longe da impressora	Aproxime o computador da impressora. O computador pode estar fora do alcance do sinal de Wi-Fi da impressora.
Computador conectado a uma rede privada virtual (VPN) ou rede profissional remota	<p>Desconecte-se da VPN antes de instalar o software da impressora HP. Conecte-se à VPN novamente quando terminar de configurar a impressora.</p> <p>Observação: Considere sua localização e a segurança da rede Wi-Fi antes de se desconectar da VPN.</p>
Wi-Fi desativado no computador (que está conectado por Ethernet)	Se o computador estiver conectado por Ethernet, ative o Wi-Fi do computador durante a configuração da impressora.



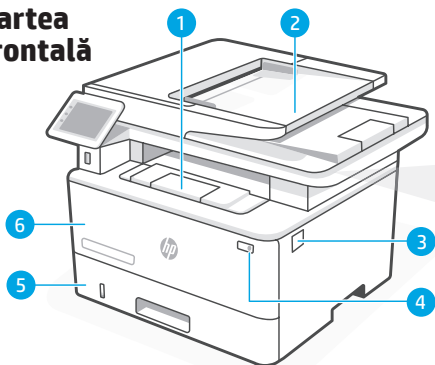
### Ajuda e suporte

Para ver a solução de problemas e vídeos da impressora, acesse o site de suporte da HP.

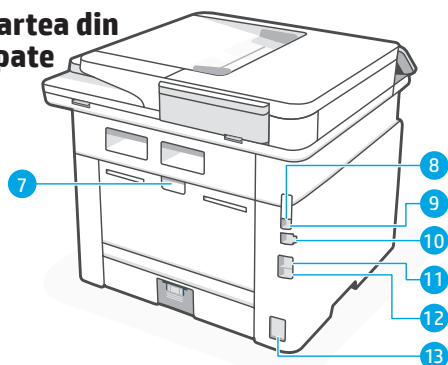


[hp.com/support/ljmf4101-4104](https://hp.com/support/ljmf4101-4104)

## Partea frontală



## Partea din spate



## Caracteristicile imprimantei

### Partea frontală

- 1 Extensie tavă de ieșire
- 2 Alimentatorul automat de documente
- 3 Acces cartuș de toner
- 4 Buton de alimentare
- 5 Tava 2
- 6 Tava 1/ușă de acces la toner

## Panoul de control



Butonul **Înapoi**  
Revine la ecranul anterior.



Pictograma **Setări**  
Deschide meniul Configurare, unde puteți modifica preferințele și unde puteți efectua funcțiile de întreținere.



Butonul **Ajutor**  
Asigură acces la sistemul de ajutor al panoului de control.



Butonul **Ecran principal**  
Asigură acces la ecranul principal.



Pictograma **Conectare**



Pictograma **Configurare hârtie**: Deschide meniul Configurare hârtie



Pictograma **Stare fax** (numai la modelele cu fax)



Pictograma **ECO**: Vă permite să configurați unele dintre caracteristicile de mediu pentru imprimantă.



Pictograma **Rețea**: Oferă informații despre starea rețelei.

\* Doar modelele wireless

### Partea din spate

- 7 Ușa din spate
- 8 Port USB pentru stocarea lucrărilor
- 9 Port USB pentru conectare la calculator
- 10 Port Ethernet
- 11 Port pentru fax: Ieșire linie telefon\*
- 12 Port pentru fax: Intrare linie fax\*
- 13 Conexiune pentru alimentare

\*Doar modelele fax

## Ajutor și recomandări privind rețeaua Wi-Fi și conectivitate

Dacă software-ul nu poate să găsească imprimanta în timpul instalării, verificați condițiile următoare pentru a rezolva problema.

Problemă posibilă	Soluție
Modul de configurare a rețelei Wi-Fi a imprimantei este oprit.	<p>Dacă indicatorul luminos pentru Wi-Fi din panoul de control nu clipește albastru, este posibil ca imprimanta să nu se afle în modul de configurare Wi-Fi. Reporniți modul de configurare Wi-Fi:</p> <ol style="list-style-type: none"> <li>Din panoul de control, selectați Setup &gt; Network Setup &gt; Restore Network Settings (Configurare &gt; Configurare rețea &gt; Restabilire setări rețea). Indicatorul luminos pentru wireless va începe să clipească.</li> <li>Așteptați un minut. Porniți software-ul imprimantei și încercați din nou să vă conectați.</li> </ol>
Calculatorul se află prea departe de imprimantă.	<p>Mutați calculatorul mai aproape de imprimantă. Calculatorul poate fi în afara razei de semnal Wi-Fi a imprimantei.</p>
Calculatorul este conectat la o rețea privată virtuală (VPN) sau o rețea de serviciu de la distanță.	<p>Deconectați de la VPN înainte de a instala software-ul imprimantei HP. Conectați din nou la VPN după ce ați finalizat instalarea imprimantei.</p> <p>Notă: Țineți cont de locația dvs. și de securitatea rețelei Wi-Fi înainte de a vă deconecta de la VPN.</p>
Rețeaua Wi-Fi este oprită pe calculator (calculator conectat prin Ethernet)	<p>În cazul în care calculatorul este conectat la Ethernet, porniți funcția Wi-Fi a calculatorului în timp ce instalați imprimanta.</p>



### Ajutor și asistență

Pentru informații și videoclipuri despre depanarea imprimantei, vizitați site-ul HP pentru asistență tehnică.

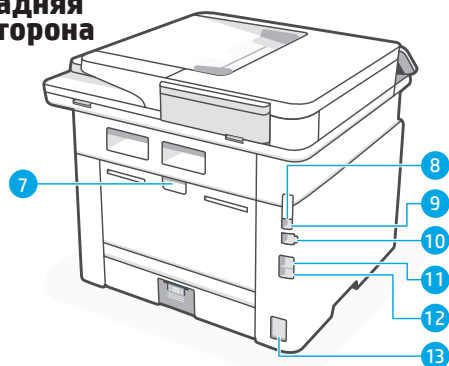


[hp.com/support/ljmf4101-4104](https://hp.com/support/ljmf4101-4104)

## Передняя сторона



## Задняя сторона



## Панель управления



Кнопка **Назад**  
Возврат на предыдущий экран.



Значок **настройки**  
Переход в меню «Настройка», в котором можно изменять параметры и выполнять функции технического обслуживания.



Кнопка **Справка**  
Доступ к справочной системе панели управления.



Кнопка **главного экрана**  
Переход на главный экран.



Значок **Вход**



Значок **Настройка бумаги**  
Переход в меню «Настройка бумаги».



Значок **Статус факса** (только для моделей с факсом)



Значок **ЕСО** Настройка некоторых ресурсосберегающих функций принтера.



Значок **Сеть**  
Отображение информации о состоянии сети.

\* Только для беспроводных моделей.

## Возможности принтера

### Передняя сторона

- 1 Расширитель выходного лотка
- 2 Устройство автоматической подачи документов
- 3 Доступ к картриджу с тонером
- 4 Кнопка питания
- 5 Лоток 2
- 6 Лоток 1 / дверца доступа к тонеру

### Задняя сторона

- 7 Задняя дверца
- 8 Порт USB для хранения заданий
- 9 USB-порт для соединения с компьютером
- 10 Порт Ethernet
- 11 Порт факса: выход телефонной линии\*
- 12 Порт факса: вход линии факса\*
- 13 Разъем питания

\* Только для моделей с факсом.



## Справка и советы по настройке Wi-Fi и подключению

Если программное обеспечение не может найти принтер во время установки, проверьте следующие аспекты, чтобы решить проблему.

Возможная проблема	Решение
Истекло время ожидания режима настройки Wi-Fi принтера	<p>Если индикатор Wi-Fi на панели управления не мигает синим, принтер не находится в режиме настройки Wi-Fi. Перезапустите режим настройки Wi-Fi:</p> <ol style="list-style-type: none"> <li>1. На панели управления выберите Настройка &gt; Настройка сети &gt; Восстановить параметры сети. Индикатор беспроводного соединения начнет мигать.</li> <li>2. Подождите одну минуту. Откройте программное обеспечение принтера и попробуйте заново установить соединение.</li> </ol>
Компьютер находится слишком далеко от принтера	<p>Переместите компьютер ближе к принтеру. Возможно, компьютер находится вне зоны действия сигнала Wi-Fi принтера.</p>
Компьютер подключен к сети VPN или удаленной рабочей сети	<p>Перед установкой программного обеспечения принтера HP отключитесь от VPN. После завершения настройки принтера снова подключитесь к VPN.</p> <p>Примечание. Прежде чем отключаться от VPN, проанализируйте свое местоположение и безопасность сети Wi-Fi.</p>
Wi-Fi выключен на компьютере (компьютер подключен через Ethernet)	<p>Если ваш компьютер подключен через Ethernet, включите на компьютере Wi-Fi во время настройки принтера.</p>



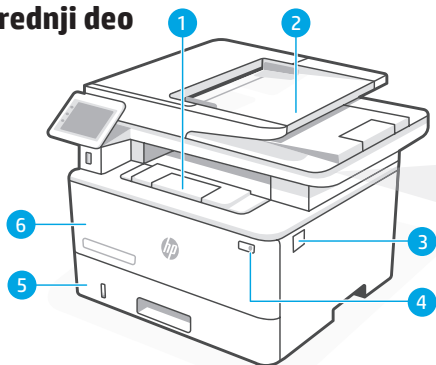
### Справка и поддержка

Видео и другие материалы по устранению неполадок см. на сайте поддержки HP.

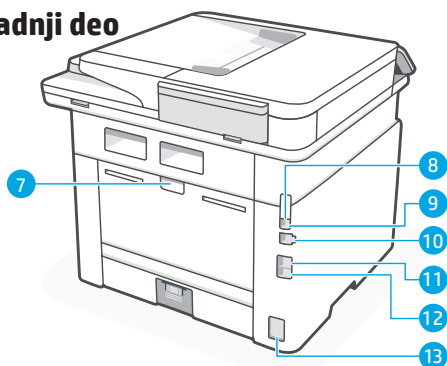


[hp.com/support/ljmf4101-4104](https://hp.com/support/ljmf4101-4104)

## Prednji deo



## Zadnji deo



## Kontrolna tabla



Dugme **Nazad**  
Vraća na prethodni ekran.



Ikona **Podešavanja**  
Otvara se meni Setup (Podešavanje), gde možete da promenite željene postavke i obavite funkcije održavanja.



Dugme **Pomoć**  
Omogućava pristup sistemu pomoći na kontrolnoj tabli.



Dugme **Početak**  
Omogućava pristup početnom ekranu.



Ikona **Prijavljivanje**



Ikona **Podešavanje papira:**  
Otvara meni Paper Setup (Podešavanje papira)



Ikona **Status faksa** (samo modeli sa faksom)



Ikona **ECO:** Dozvoljava vam da odredite neke od ekoloških karakteristika štampača.



Ikona **Mreža:** Pruža informacije o statusu mreže.

## Funkcije štampača

### Prednji deo

- 1 Produžnik izlaznog ležišta
- 2 Automatski mehanizam za ubacivanje papira
- 3 Pristup kertridžu sa tonerom
- 4 Dugme za napajanje
- 5 Ležište 2
- 6 Ležište 1/Vrata za pristup toneru

### Zadnji deo

- 7 Zadnja vratanca
- 8 USB port za skladište zadataka
- 9 USB port za povezivanje sa računarom
- 10 Ethernet priključak
- 11 Priključak za faks: Izlazna telefonska linija\*
- 12 Priključak za faks: Ulazna linija za faks\*
- 13 Priključak za napajanje

\* Samo na modelima sa bežičnim povezivanjem

\*Samo na modelima sa faksom

# Pomoć i saveti za Wi-Fi i povezivanje

Ako softver ne može da pronađe štampač tokom podešavanja, proverite sledeće uslove da biste otklonili problem.

Mogući problem	Rešenje
Režim za podešavanje Wi-Fi veze na štampaču je istekao	Ako lampica za Wi-Fi na kontrolnoj tabli ne svetli plavo, štampač možda nije u režimu za podešavanje Wi-Fi veze. Ponovo pokrenite režim za podešavanje Wi-Fi veze: <ol style="list-style-type: none"><li>1. Na kontrolnoj tabli izaberite Setup (Podešavanje) &gt; Network Setup (Podešavanje mreže) &gt; Restore Network Settings (Uspostavi početna podešavanja mreže). Lampica za bežičnu vezu će ponovo početi da svetli.</li><li>2. Sačekajte jedan minut. Otvorite softver štampača i pokušajte da se povežete ponovo.</li></ol>
Računar je predaleko od štampača	Približite računar i štampač. Računar je možda van dometa Wi-Fi signala štampača.
Računar je povezan na virtuelnu privatnu mrežu (VPN) ili poslovnu daljinsku mrežu	Prekinite vezu sa VPN mrežom pre nego što instalirate softver HP štampača. Povežite se na VPN kada završite sa instalacijom štampača. Napomena: Uzmite u obzir svoju lokaciju i bezbednost Wi-Fi mreže pre nego što prekinete vezu sa VPN mrežom.
Wi-Fi mreža je isključena na računaru (računar je povezan na Ethernet)	Ako je računar povezan na Ethernet mrežu, uključite Wi-Fi na njemu i tek tada započnite podešavanje štampača.



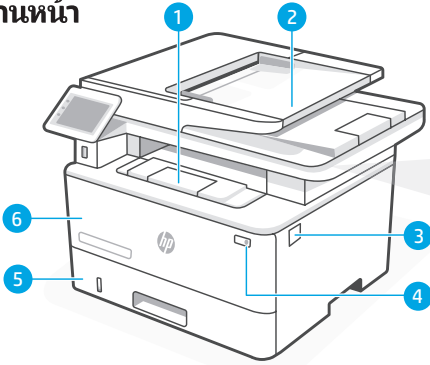
## Pomoć i podrška

Posetite lokaciju HP podrške da biste pronašli savete za rešavanje problema sa štampačem i video zapise.

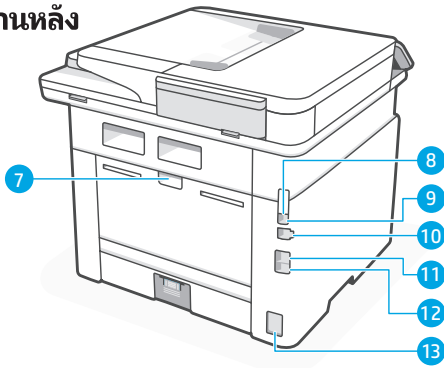


[hp.com/support/ljmf4101-4104](https://hp.com/support/ljmf4101-4104)

## ด้านหน้า



## ด้านหลัง



## คุณสมบัติเครื่องพิมพ์

## ด้านหน้า

- 1 ตัวขยายถาดรับกระดาษ
- 2 ตัวป้อนเอกสารอัตโนมัติ
- 3 เข้าถึงตลับหมึก
- 4 ปุ่มเปิด/ปิด
- 5 ถาด 2
- 6 ถาด 1/ช่องใส่ตลับหมึก

## แผงควบคุม



## ปุ่มกลับ

กลับไปหน้าจอก่อนหน้านี้



## ไอคอนตั้งค่า

เปิดเมนูการตั้งค่า ซึ่งคุณสามารถเปลี่ยนการกำหนดลักษณะ และใช้ฟังก์ชันการบำรุงรักษา



## ปุ่มวิธีใช้

ให้การเข้าถึงงานระบบวิธีใช้ของแผงควบคุม



## ปุ่มหน้าหลัก

ให้การเข้าถึงงานหน้าจอหลัก



## ไอคอนลงชื่อเข้าใช้



ไอคอนตั้งค่ากระดาษ: เปิดเมนู การตั้งค่ากระดาษ



ไอคอนสถานะแฟกซ์ (เฉพาะรุ่นแฟกซ์)



ไอคอน ECO: ให้คุณกำหนดค่าคุณสมบัติด้านสิ่งแวดล้อมบางอย่างของเครื่องพิมพ์



ไอคอนเครือข่าย: ให้ข้อมูลสถานะเครือข่าย

\* เฉพาะรุ่นไร้สายเท่านั้น

## ด้านหลัง

- 7 ฝาด้านหลัง
- 8 พอร์ต USB สำหรับการจัดเก็บงาน
- 9 พอร์ต USB สำหรับการเชื่อมต่อคอมพิวเตอร์
- 10 พอร์ตอีเทอร์เน็ต
- 11 พอร์ตโทรสาร: สายโทรศัพท์ออก\*
- 12 พอร์ตโทรสาร: สายโทรสารเข้า\*
- 13 การเชื่อมต่อไฟฟ้า

\* เฉพาะรุ่นโทรสารเท่านั้น

# ความช่วยเหลือและเคล็ดลับสำหรับ Wi-Fi และการเชื่อมต่อ

หากซอฟต์แวร์ไม่พบเครื่องพิมพ์ของคุณระหว่างการติดตั้งให้ตรวจสอบเงื่อนไขต่อไปนี้เพื่อแก้ไขปัญหา

ปัญหาที่อาจเกิดขึ้น	วิธีการแก้ไข
โหมดการตั้งค่า Wi-Fi เครื่องพิมพ์ตลอดเวลา	หากไฟล์สัญญาอนุญาต Wi-Fi บนแผงควบคุมไม่กะพริบเป็นสีน้ำเงิน แสดงว่าเครื่องพิมพ์อาจไม่อยู่ในโหมดการตั้งค่า Wi-Fi รีเซ็ตาร์โหมดการตั้งค่า Wi-Fi: <ol style="list-style-type: none"><li>บนแผงควบคุม เลือก ตั้งค่า &gt; ตั้งค่าเครือข่าย &gt; กู้คืนการตั้งค่าเครือข่ายไฟสัญญาณการเชื่อมต่อไร้สาย จะเริ่มกะพริบ</li><li>รอหนึ่งนาที เปิดซอฟต์แวร์เครื่องพิมพ์แล้วลองเชื่อมต่ออีกครั้ง</li></ol>
คอมพิวเตอร์อยู่ห่างจากเครื่องพิมพ์มากเกินไป	ย้ายคอมพิวเตอร์ของคุณเข้าไปใกล้เครื่องพิมพ์มากขึ้น คอมพิวเตอร์ของคุณอาจอยู่นอกช่วงสัญญาณ Wi-Fi ของเครื่องพิมพ์
คอมพิวเตอร์เชื่อมต่อกับเครือข่ายส่วนตัวเสมือน (VPN) หรือเครือข่ายการทำงานระยะไกล	ตัดการเชื่อมต่อจาก VPN ก่อนติดตั้งซอฟต์แวร์เครื่องพิมพ์ HP เชื่อมต่อกับ VPN อีกครั้งหลังจากเสร็จสิ้นการตั้งค่าเครื่องพิมพ์ หมายเหตุ: พิจารณาตำแหน่งของคุณและความปลอดภัยของเครือข่าย Wi-Fi ก่อนตัดการเชื่อมต่อจาก VPN
Wi-Fi ปิดลงบนคอมพิวเตอร์ (คอมพิวเตอร์เชื่อมต่อด้วยอินเทอร์เน็ต)	หากคอมพิวเตอร์ของคุณเชื่อมต่อกับอินเทอร์เน็ต ให้เปิด Wi-Fi ของคอมพิวเตอร์ขณะตั้งค่าเครื่องพิมพ์

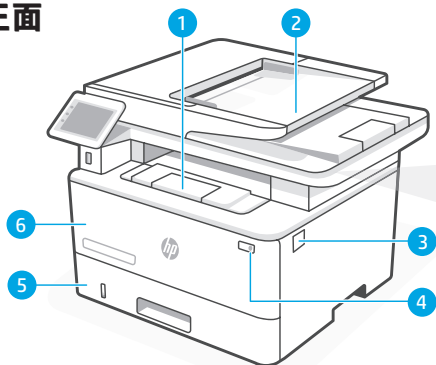


**ศูนย์ช่วยเหลือและสนับสนุน**  
สำหรับการแก้ไขปัญหาเครื่องพิมพ์และวิดีโอ  
ไปที่เว็บไซต์สนับสนุนของ HP

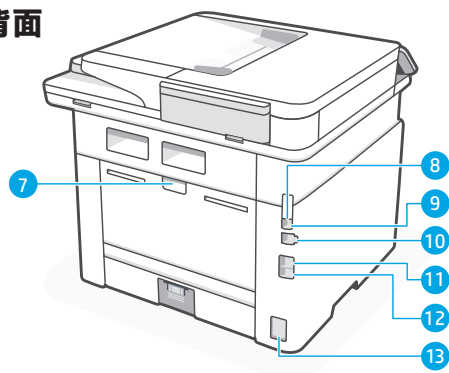


[hp.com/support/ljmf4101-4104](https://hp.com/support/ljmf4101-4104)

## 正面



## 背面



## 控制面板



**上一頁按鈕**  
可返回上一個畫面。



**設定圖示**  
開啟設定功能表，您可以在此變更偏好設定，並執行維護功能。



**說明按鈕**  
可供存取控制面板說明系統。



**主畫面按鈕**  
可供存取主畫面。



**登入圖示**



**紙張設定圖示**：開啟紙張設定功能表



**傳真狀態圖示** (僅限傳真機型)



**ECO 圖示**：可供設定某些印表機環保功能。



**網路圖示**：可提供網路狀態資訊。

## 印表機功能

## 正面

- 1 出紙匣延伸板
- 2 自動文件進紙器
- 3 碳粉匣活動擋門
- 4 電源按鈕
- 5 2 號紙匣
- 6 1 號紙匣/碳粉匣活動擋門

## 背面

- 7 後側擋門
- 8 工作儲存用 USB 連接埠
- 9 電腦連線用 USB 連接埠
- 10 乙太網路連接埠
- 11 傳真連接埠：電話線輸出端\*
- 12 傳真連接埠：電話線輸入端\*
- 13 電源連接

\*僅限無線機型

\*僅限傳真機型

## Wi-Fi 和連接能力的說明與秘訣

如果在設定期間找不到您的印表機，請檢查下列條件，解決這個問題。

潛在的問題	解決方案
印表機 Wi-Fi 設定模式已逾時	<p>如果前控制面板上的 Wi-Fi 指示燈未閃爍藍燈，則表示印表機目前並非 Wi-Fi 設定模式。重新啟動 Wi-Fi 設定模式：</p> <ol style="list-style-type: none"> <li>1. 在前控制面板上，依序選取「設定 &gt; 網路設定 &gt; 還原網路設定」。無線指示燈將開始閃爍亮燈。</li> <li>2. 等候 1 分鐘。開啟印表機軟體，並重試連線。</li> </ol>
電腦距離印表機太遠	移動電腦到靠近印表機的地方。電腦所在位置可能超出印表機 Wi-Fi 訊號範圍。
電腦已經連接到虛擬私人網路 (VPN) 或遠端工作網路	<p>請先中斷印表機與 VPN 的連線，再開始安裝 HP 印表機軟體。在印表機設定完成之後，再次連接至 VPN。</p> <p>附註：請先考慮您所在位置及 Wi-Fi 網路的安全性，再中斷 VPN 連線。</p>
電腦已關閉 Wi-Fi (電腦透過乙太網路連線)	如果您的電腦是透過乙太網路連線，則在設定印表機時須同時開啟電腦的 Wi-Fi。



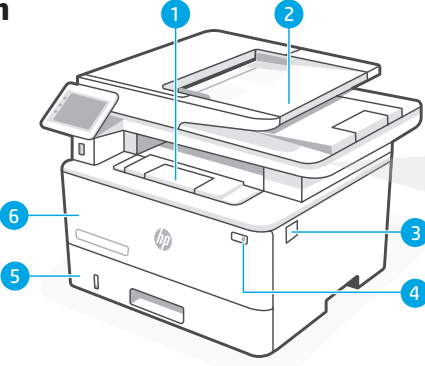
### 說明與支援

如需印表機疑難排解相關說明和影片，請造訪 HP 支援網站。

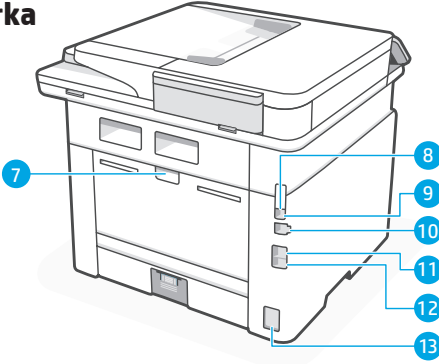


[hp.com/support/ljmf4101-4104](https://hp.com/support/ljmf4101-4104)

## Ön



## Arka



## Kontrol paneli



**Geri** düğmesi  
Önceki ekrana geri döner.



**Ayarlar** simgesi  
Tercihleri değiştirebileceğiniz ve bakım işlevleri gerçekleştirebileceğiniz Ayarlar menüsünü açar.



**Yardım** düğmesi  
Kontrol paneli yardım sistemine erişim sağlar.



**Ana ekran** düğmesi  
Ana ekrana erişim sağlar.



**Oturum Açma** simgesi



**Kağıt Ayarları** simgesi: Kağıt Ayarları menüsünü açar



**Faks Durumu** simgesi  
(yalnızca faks modelleri için)



**ECO** simgesi: Yazıcının bazı çevreye duyarlı özelliklerini yapılandırmanıza olanak sağlar.



**Ağ** simgesi: Ağ durumu bilgilerini sağlar.

## Yazıcı özellikleri

## Ön

- 1 Çıkış tepsisi uzatıcı
- 2 Otomatik belge besleyici
- 3 Erişim toner kartuşu
- 4 Güç düğmesi
- 5 Tepsi 2
- 6 Tepsi 1/Toner erişim kapağı

## Arka

- 7 Arka kapak
- 8 İş depolama için USB bağlantı noktası
- 9 Bilgisayar bağlantısı için USB bağlantı noktası
- 10 Ethernet bağlantı noktası
- 11 Faks bağlantı noktası: Telefon hattı çıkışı\*
- 12 Faks bağlantı noktası: Faks hattı girişi\*
- 13 Güç bağlantısı

\* Yalnızca kablosuz modeller

\*Yalnızca faksli modeller



# Wi-Fi ve bağlantı için yardım ve ipuçları

Kurulum sırasında yazılım yazıcınızı bulamıyorsa, sorunu çözmek için aşağıdaki durumlara göz atın.

Olası Sorun	Çözüm
Yazıcı Wi-Fi kurulum modu zaman aşımına uğradı	Kontrol panelindeki Wi-Fi ışığı mavi renkte yanıp sönmüyorsa yazıcı Wi-Fi kurulum modunda olmayabilir. Wi-Fi kurulum modunu yeniden başlatın: <ol style="list-style-type: none"><li>1. Kontrol panelinde Kurulum &gt; Ağ Kurulumu &gt; Ağ Ayarlarını Geri Yükle ögesini seçin. Kablosuz ışığı yanıp sönmeye başlayacaktır.</li><li>2. Bir dakika bekleyin. Yazıcı yazılımını açın ve tekrar bağlanmayı deneyin.</li></ol>
Bilgisayar yazıcıdan çok uzakta	Bilgisayarınızı yazıcıya yaklaştırın. Bilgisayarınız, yazıcınızın Wi-Fi sinyali aralığının dışında olabilir.
Bilgisayar bir Sanal Özel Ağa (VPN) veya uzaktan çalışma ağına bağlı	HP yazıcı yazılımını yüklemeyen önce VPN bağlantısını kesin. Yazıcı kurulumunu tamamladıktan sonra VPN bağlantısını tekrar kurun. Not: VPN bağlantısını kesmeden önce konumunuzu ve Wi-Fi ağına güvenliği dikkate alın.
Bilgisayarda Wi-Fi kapalı (bilgisayar, Ethernet üzerinden bağlı)	Bilgisayarınız Ethernet üzerinden bağlıysa, yazıcının kurulumunu yaparken bilgisayarın Wi-Fi bağlantısını açın.



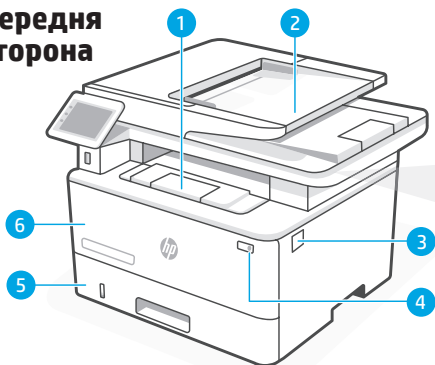
## Yardım ve Destek

Yazıcı sorunlarını giderme ve videolar için HP destek sitesini ziyaret edin.

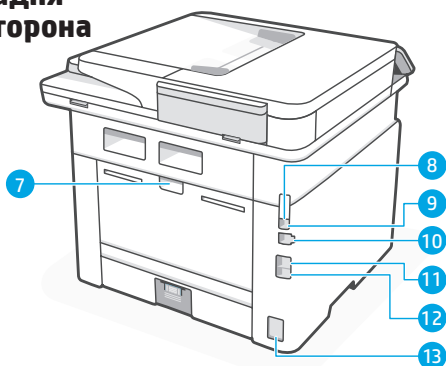


[hp.com/support/ljmf4101-4104](https://hp.com/support/ljmf4101-4104)

## Передня сторона



## Задня сторона



## Панель керування



Кнопка **Назад**  
Повертає на попередній екран.



Піктограма **налаштувань**  
Відкриває меню Setup (Налаштування), де можна змінити параметри та застосувати функції обслуговування.



Кнопка **Довідка**  
Надає доступ до довідки панелі керування.



Кнопка **головного екрана**  
Дає змогу перейти до головного екрана.



Піктограма **входу в систему**



Піктограма налаштувань паперу  
Відкриває меню **Paper Setup** (Налаштування паперу).



Піктограма **статусу факсу**  
(лише для моделей, оснащених факсом)



Піктограма **ECO** Дозволяє налаштувати деякі з функцій для захисту довкілля принтера.



Піктограма **мережі** Надає інформацію про статус мережі

## Можливості принтера

### Передня сторона

- 1 Подовжувач вихідного лотка
- 2 Пристрій автоматичної подачі документів
- 3 Доступ до картриджа з тонером
- 4 Кнопка живлення
- 5 Лоток 2
- 6 Лоток 1 /Дверцята для доступу до картриджа з тонером

### Задня сторона

- 7 Задня кришка
- 8 Порт USB для збереження завдань
- 9 USB-порт для підключення до комп'ютера
- 10 Порт Ethernet
- 11 Порт факсу: лінійний аналоговий вихід\*
- 12 Порт факсу: лінійний аналоговий вхід\*
- 13 Гніздо живлення

\* Тільки для моделей, які підтримують бездротовий зв'язок

\* Тільки для моделей з факсом

## Довідка та поради щодо підключення до Wi-Fi та з'єднання

Якщо програмне забезпечення не може знайти принтер під час налаштування, перевірте наступні умови, щоб вирішити цю проблему.

Потенційна проблема	Вирішення
Час очікування режиму налаштування Wi-Fi минув	<p>Якщо індикатор бездротового підключення на панелі керування не блимає синім кольором, можливо принтер не перебуває у режимі налаштування бездротового підключення принтера. Перезапустіть режим налаштування бездротового підключення:</p> <ol style="list-style-type: none"> <li>1. На панелі керування виберіть Setup (Налаштування) &gt; Network Setup (Налаштування мережі) &gt; Restore Network Settings (Відновити налаштування мережі). Індикатор бездротового підключення почне блимати.</li> <li>2. Зачекайте одну хвилину. Відкрийте програмне забезпечення принтера та спробуйте підключитися ще раз.</li> </ol>
Комп'ютер знаходиться занадто далеко від принтера	Перемістіть комп'ютер ближче до принтера. Комп'ютер може знаходитися поза межами діапазону сигналу Wi-Fi принтера.
Комп'ютер приєднаний до віртуальної приватної мережі (VPN) або віддаленої робочої мережі	<p>Перед встановленням програмного забезпечення принтера HP від'єднайте комп'ютер від VPN. Після завершення налаштування принтера знову приєднайте комп'ютер до VPN.</p> <p>Примітка. Перед від'єднанням від VPN враховуйте своє місцезнаходження та безпеку мережі Wi-Fi.</p>
Wi-Fi вимкнено на комп'ютері (комп'ютер приєднано через Ethernet)	Якщо ваш комп'ютер приєднано через Ethernet, увімкніть Wi-Fi комп'ютера під час налаштування принтера.



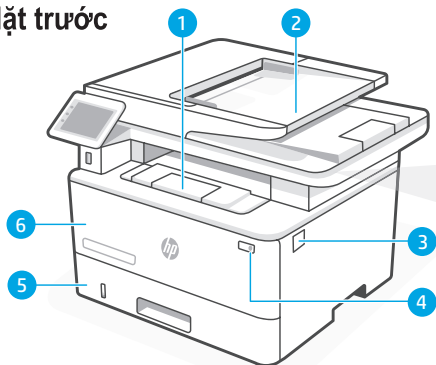
### Допомога і підтримка

Інформацію про пошук та усунення несправностей, а також відповідні відеоматеріали див. на веб-сайті підтримки принтера HP.

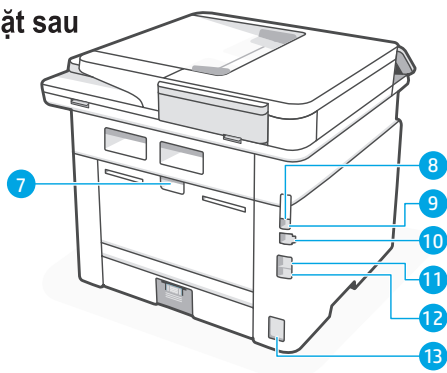


[hp.com/support/ljmf4101-4104](https://hp.com/support/ljmf4101-4104)

## Mặt trước



## Mặt sau



## Bảng điều khiển



### Nút Quay lại

Quay lại màn hình trước đó.



### Biểu tượng Cài đặt

Mở menu Thiết lập, nơi bạn có thể thay đổi các tùy chọn và thực hiện chức năng bảo dưỡng.



### Nút Trợ giúp

Cung cấp khả năng truy cập vào hệ thống trợ giúp của bảng điều khiển.



### Nút Màn hình chính

Cung cấp khả năng truy cập vào Màn hình chính.



### Biểu tượng Đăng nhập



Biểu tượng **Thiết lập giấy**: Mở menu Thiết lập giấy



Biểu tượng **Trạng thái fax** (chỉ các mẫu máy fax)



Biểu tượng **ECO**: Cho phép bạn định cấu hình một số tính năng về môi trường của máy in.



Biểu tượng **Mạng**: Cung cấp thông tin trạng thái mạng.

## Các tính năng của máy in

### Mặt trước

- 1 Bộ mở rộng khay giấy ra
- 2 Khay tự động nạp tài liệu
- 3 Hộp mực
- 4 Nút nguồn
- 5 Khay 2
- 6 Khay 1/Khay nạp mực

### Mặt sau

- 7 Cửa sau
- 8 Cổng USB để lưu trữ lệnh in
- 9 Cổng USB để kết nối với máy tính
- 10 Cổng Ethernet
- 11 Cổng fax: Đường dây điện thoại ra\*
- 12 Cổng fax: Đường dây fax vào\*
- 13 Kết nối nguồn

\* Chỉ dành cho các model không dây

\*Chỉ dành cho model fax

## Trợ giúp và mẹo dành cho Wi-Fi và tình trạng kết nối

Nếu phần mềm không tìm được máy in trong quá trình thiết lập, hãy kiểm tra những tình trạng sau để khắc phục vấn đề.

Vấn đề có thể gặp	Giải pháp
Chế độ thiết lập Wi-Fi của máy in đã hết thời gian chờ	<p>Nếu đèn Wi-Fi trên bảng điều khiển không nhấp nháy màu xanh lam, thì máy in có thể không ở chế độ thiết lập Wi-Fi. Cách khởi động lại chế độ thiết lập Wi-Fi:</p> <ol style="list-style-type: none"> <li>1. Trên bảng điều khiển, chọn Setup &gt; Network Setup &gt; Restore Network Settings (Thiết lập &gt; Thiết lập mạng &gt; Khôi phục cài đặt mạng). Đèn không dây sẽ bắt đầu nhấp nháy.</li> <li>2. Chờ một phút. Mở phần mềm máy in và thử kết nối lại.</li> </ol>
Máy tính cách máy in quá xa	Di chuyển máy tính đến gần máy in hơn. Máy tính của bạn có thể nằm ngoài tầm tín hiệu Wi-Fi của máy in.
Máy tính đang kết nối với Mạng riêng ảo (VPN) hoặc mạng làm việc từ xa	<p>Ngắt kết nối khỏi VPN trước khi cài đặt phần mềm máy in HP. Kết nối lại với VPN sau khi hoàn tất thiết lập.</p> <p>Lưu ý: Hãy xem xét vị trí của bạn và khả năng bảo mật của mạng Wi-Fi trước khi ngắt kết nối khỏi VPN.</p>
Wi-Fi đang tắt trên máy tính (máy tính được kết nối Ethernet)	Nếu máy tính của bạn đang được kết nối Ethernet, hãy bật Wi-Fi của máy tính trong quá trình thiết lập máy in.



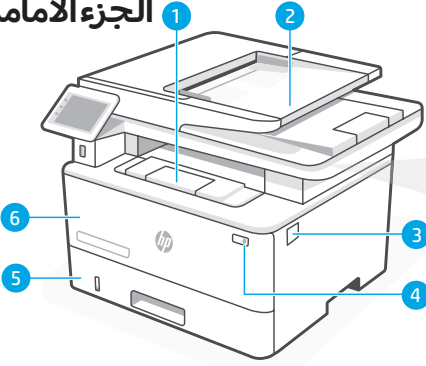
### Hỗ trợ

Để tham khảo video và hướng dẫn khắc phục sự cố với máy in, hãy truy cập trang hỗ trợ của HP.

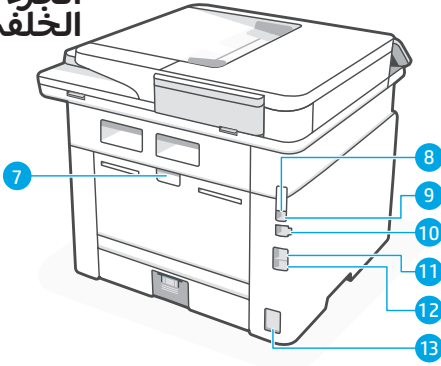


[hp.com/support/ljmf4101-4104](https://hp.com/support/ljmf4101-4104)

## الجزء الأمامي



## الجزء الخلفي



## لوحة التحكم

- زر السابق**  الزر السابق  
العودة إلى الشاشة السابقة.
- رمز الإعدادات**  رمز الإعدادات  
افتح القائمة إعداد، حيث يمكنك تغيير التفضيلات وتنفيذ وظائف الصيانة.
- زر Help (التعليمات)**  زر Help (التعليمات)  
لتوفير إمكانية الوصول إلى نظام تعليمات لوحة التحكم.
- زر Home (الرئيسية)**  زر Home (الرئيسية)  
لتوفير إمكانية الوصول إلى الشاشة الرئيسية.
- رمز تسجيل الدخول**  رمز تسجيل الدخول  
الرمز **إعداد الورق**: لفتح القائمة Paper Setup (إعداد الورق)
- رمز حالة الفاكس**  رمز حالة الفاكس  
(لطُور الفاكس فقط)
- رمز ECO**: للسماح لك بتكوين بعض من ميزات الطباعة البيئية. 
- رمز الشبكة**: توفير معلومات حالة الشبكة. 

\* طُور اللاسلكية فقط

## مميزات الطباعة

## الجزء الأمامي

- 1 موسع درج الإخراج
- 2 وحدة التغذية بالمستندات التلقائية
- 3 الوصول إلى خرطوشة الحبر
- 4 زر الطاقة
- 5 الدرج 2
- 6 الدرج 1/الوصول إلى مسحوق الحبر

## الجزء الخلفي

- 7 الباب الخلفي
  - 8 منفذ USB لتخزين المهام
  - 9 منفذ USB للاتصال بالكمبيوتر
  - 10 منفذ Ethernet
  - 11 منفذ الفاكس: مخرج خط الهاتف\*
  - 12 منفذ الفاكس: مدخل خط الفاكس\*
  - 13 توصيل الطاقة
- \* طُور الفاكس فقط

## تعليمات ونصائح حول شبكة Wi-Fi والاتصال

إذا لم يتمكن البرنامج من العثور على طابعتك أثناء الإعداد، فتتحقق من الشروط التالية لحل المشكلة.

الحل	المشكلة المحتملة
<p>إذا لم يكن مصباح Wi-Fi الموجود على لوحة التحكم يومض باللون الأزرق، فقد لا تكون الطابعة في وضع إعداد Wi-Fi. قم بإعادة تشغيل وضع إعداد Wi-Fi:</p> <p>1. في لوحة التحكم، حدد الإعداد &lt; إعداد الشبكة &lt; استعادة إعدادات الشبكة. سيبدأ ضوء اللاسلكي في الوميض.</p> <p>2. انتظر لمدة دقيقة واحدة. افتح برنامج الطابعة وحاول الاتصال مرة أخرى.</p>	<p>تم انقضاء مهلة وضع إعداد شبكة Wi-Fi للطابعة</p>
<p>انقل جهاز الكمبيوتر إلى مكان أقرب للطابعة. قد يكون جهاز الكمبيوتر الخاص بك خارج نطاق إشارة شبكة Wi-Fi للطابعة.</p>	<p>جهاز الكمبيوتر بعيد جدًا عن الطابعة</p>
<p>اقطع الاتصال بشبكة VPN قبل تثبيت برنامج طابعة HP. اتصل بشبكة VPN مرة أخرى بعد الانتهاء من إعداد الطابعة.</p> <p>ملاحظة: ضع في الاعتبار موقعك وأمان شبكة Wi-Fi قبل قطع الاتصال بشبكة VPN.</p>	<p>جهاز الكمبيوتر متصل بشبكة افتراضية خاصة (VPN) أو شبكة عمل عن بُعد</p>
<p>إذا كان جهاز الكمبيوتر الخاص بك متصلًا عبر Ethernet، فقم بتشغيل شبكة Wi-Fi على الكمبيوتر أثناء إعداد الطابعة.</p>	<p>تم إيقاف تشغيل شبكة Wi-Fi على جهاز الكمبيوتر (جهاز الكمبيوتر متصل بواسطة Ethernet)</p>



[hp.com/support/ljmf4101-4104](http://hp.com/support/ljmf4101-4104)

### المساعدة والدعم

لاستكشاف أخطاء الطابعة وإصلاحها والاطلاع على مقاطع الفيديو، قم بزيارة موقع دعم HP.



تخضع المعلومات الواردة هنا للتغيير بدون إشعار.

© Copyright 2022 HP Development Company, L.P.

Reproduction, adaptation or translation without prior written permission is prohibited, except as allowed under the copyright laws.

The information contained herein is subject to change without notice.

The only warranties for HP products and services are set forth in the express warranty statements accompanying such products and services. Nothing herein should be construed as constituting an additional warranty. HP shall not be liable for technical or editorial errors or omissions contained herein.

La reproduction, l'adaptation ou la traduction sans autorisation écrite préalable est interdite, sauf dans le cadre des lois sur le droit d'auteur.

Les informations contenues dans ce document peuvent être modifiées sans préavis.

Les seules garanties pour les produits et services HP sont décrites dans les déclarations de garantie expresse qui accompagnent ces produits et services. Les informations contenues dans ce document ne constituent en aucun cas une garantie supplémentaire. HP n'est pas responsable des erreurs d'ordre technique ou éditorial ou des omissions contenues dans ce document.

未经事先书面许可，严禁进行任何形式的复制、改编或翻译，除非版权法另行允许。

本文所载信息如有变更，恕不另行通知。

HP 产品与服务的全部保修条款见此类产品和服务附带的正式保修声明。本文中的任何信息均不构成额外的保修条款。HP 对本文包含的技术或编辑方面的错误或遗漏概不负责。

---

EN	FR	ES	ZHCN	HR	ID	JA	KK	KO	PT
RO	RU	SR	TH	ZHTW	TR	UK	VI	AR	

