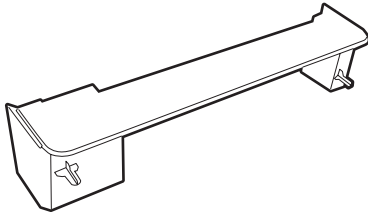




LOH22A



www.hp.com/support/

ES Lea esto primero

EN **NOTE:** This extension allows Tray 2 to accept legal-size paper. Install the extension only when printing on legal-size paper from Tray 2.

FR **REMARQUE :** Cette extension permet au bac 2 d'accueillir du papier grand format. Installez l'extension uniquement lorsque vous imprimez sur du papier grand format à partir du bac 2.

DE **HINWEIS:** Mithilfe dieser Erweiterungseinheit kann in Fach 2 Papier im Legal-Format eingelegt werden. Installieren Sie die Erweiterungseinheit nur dann, wenn Sie über Fach 2 auf Papier im Legal-Format drucken möchten.

IT **NOTA:** Questa estensione consente di inserire la carta di formato Legal nel vassoio 2. Installare l'estensione solo quando si stampa carta di formato Legal dal vassoio 2.

ES **NOTA:** Esta extensión permite que la Bandeja 2 acepte papel tamaño oficio. Instale la extensión solamente cuando use papel tamaño oficio de la Bandeja 2 para imprimir.

CA **NOTA:** Amb aquesta extensió es podrà utilitzar paper de mida legal a la Safata 2. Instal·leu l'extensió només quan realitzeu impressions en paper de mida legal de la Safata 2.

ZHCN **注:** 此延长板使纸盘 2 可容纳 Legal 尺寸的纸张。仅在从纸盘 2 打印 Legal 尺寸的纸张时安装此延长板。

HR **NAPOMENA:** Ovaj produžetak omogućuje ladici 2 prihvaćanje papira formata legal. Instalirajte produžetak samo kad ispisujete na papiru formata legal iz ladice 2.

CS **POZNÁMKA:** Toto rozšíření umožňuje používat v zásobníku 2 papír formátu legal. Rozšíření nainstalujte jen při tisku na papír formátu legal za použití zásobníku 2.

DA **BEMÆRK:** Denne forlænger medfører, at bakke 2 kan modtage papir i legal-størrelse. Monter kun forlænger, når du udskriver på papir i legal-størrelse fra bakke 2.

NL **OPMERKING:** Door deze extensie accepteert lade 2 papier van Legal-formaat. Installeer de extensie alleen wanneer u vanuit lade 2 op papier van Legal-formaat afdruckt.

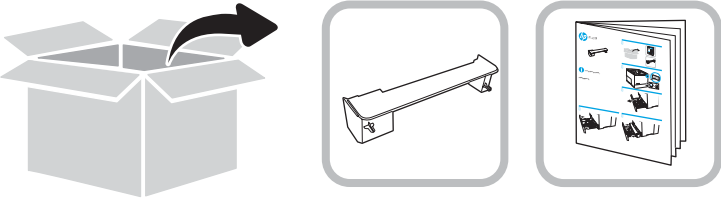
FI **HUOMAUTUS:** Tämän jatkeen avulla lokerossa 2 voi käyttää legal-kokoista paperia. Asenna jatke vain, kun tulostat legal-kokoiselle paperille lokerosta 2.

EL **ΣΗΜΕΙΩΣΗ:** Αυτή η επέκταση επιτρέπει στο Δίσκο 2 να δέχεται χαρτί μεγέθους legal. Εγκαταστήστε αυτήν την επέκταση μόνο εφόσον πραγματοποιείτε εκτύπωση σε χαρτί μεγέθους legal από το Δίσκο 2.

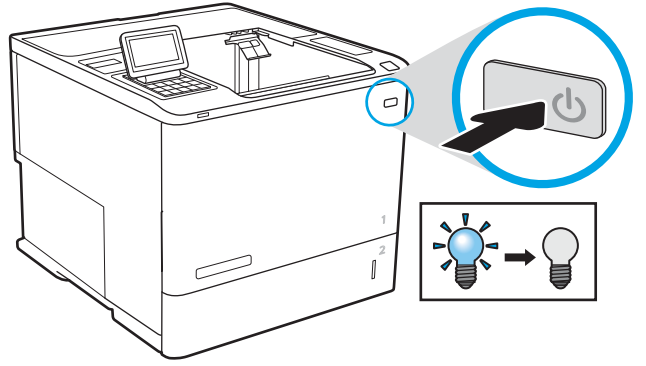
- HU** **MEGJEGYZÉS:** Ez a kiegészítő lehetővé teszi legal méretű papír behelyezését a 2. tálcába. Csak akkor szerelje fel a kiegészítőt, ha legal méretű papírra nyomtat a 2. tálcából.
- ID** **CATATAN:** Ekstensi ini memungkinkan Baki 2 menerima kertas berukuran legal. Pasang ekstensi hanya bila mencetak pada kertas berukuran legal dari Baki 2.
- JA** **注記:** この拡張部品を使用すると、トレイ 2 でリーガルサイズ用の紙をセットできるようになります。この拡張部品は、トレイ 2 のリーガルサイズの用紙で印刷する場合にのみ取り付けてください。
- KK** **ЕКЕРТПЕ:** Бұл ұзартқыш 2-науаның Legal өлшемді қағазды қабылдауына мүмкіндік береді. Ұзартқышты 2-науадағы Legal өлшемді қағазға басып шығаратын кезде ғана орнатыңыз.
- KO** **참고:** 이 확장 기능을 사용하면 용지함 2에서 Legal 크기의 용지를 수용할 수 있게 됩니다. 용지함 2에서 Legal 크기 용지를 인쇄하는 경우에만 이 확장 기능을 설치하십시오.
- NO** **MERK:** Med denne utvidelsen kan skuff 2 bruke papir i Legal-størrelse. Bare bruk utvidelsen når du skal skrive ut papir i Legal-størrelse fra skuff 2.
- PL** **UWAGA:** Dzięki temu rozszerzeniu można załadować papier formatu Legal do Podajnika 2. Zainstaluj to rozszerzenie tylko wtedy, gdy drukujesz dokumenty na papierze formatu Legal z Podajnika 2.
- PT** **NOTA:** Essa extensão permite que a Bandeja 2 aceite papel tamanho ofício. Instale a extensão somente ao imprimir em papel tamanho ofício a partir da Bandeja 2.
- RO** **NOTĂ:** Cu această extensie, în tava 2 se poate încărca hârtie de dimensiune Legal. Instalați extensia numai când imprimați pe hârtie de dimensiune Legal din tava 2.
- RU** **ПРИМЕЧАНИЕ.** Такой удлинитель позволяет подавать в лоток 2 бумагу формата Legal. Устанавливайте удлинитель только при печати на бумаге формата Legal из лотка 2.
- SK** **POZNÁMKA:** Tento nástavec umožňuje v zásobníku 2 používať papier veľkosti Legal. Nástavec inštalujte len pri tlači na papier veľkosti Legal zo zásobníka 2.
- SL** **OPOMBA:** ta podaljšek omogoča uporabo papirja velikost Legal na pladnju 2. Podaljšek namestite le pri tiskanju na papir velikost Legal s pladnja 2.
- SV** **OBS!** Med den här insatsen kan fack 2 rymma papper i formatet Legal. Insatsen ska endast vara installerad vid utskrift av papper i Legal-format från pappersfack 2.
- TH** **หมายเหตุ:** ส่วนขยายนี้จะช่วยให้ถาด 2 รองรับกระดาษขนาด Legal ได้ให้ติดตั้งส่วนขยายนี้ก็ต่อเมื่อต้องการพิมพ์กระดาษขนาด Legal จากถาด 2 เท่านั้น
- ZHTW** **附註:** 此延伸板可讓紙匣 2 接受 Legal 尺寸的紙張。僅在裝置從紙匣 2 列印 Legal 尺寸紙張時，才能安裝延伸板。
- TR** **NOT:** Bu uzanti, Tepsi 2'nin tutanak boyutunda kağıtları tutmasını sağlar. Yalnızca Tepsi 2'den tutanak boyutunda çıktı alacağınız zaman bu uzantıyı kurun.
- UK** **ПРИМІТКА.** Це розширення дозволяє використовувати Лоток 2 для приймання паперу формату 21 см. Встановіть це розширення, лише якщо у Лотку 2 знаходиться папір формату 21 см.

ملاحظة: يتيح هذا الملحق للدرج 2 إمكانية قبول الورق كبير الحجم، قم بتثبيت الملحق فقط عند الطباعة على الورق كبير الحجم من الدرج 2. **AR**

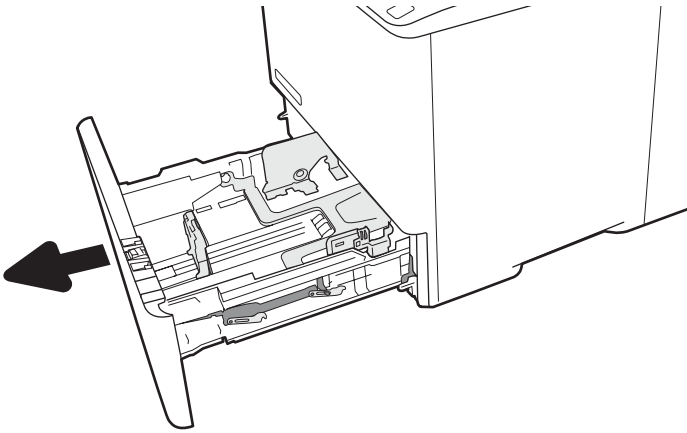
1



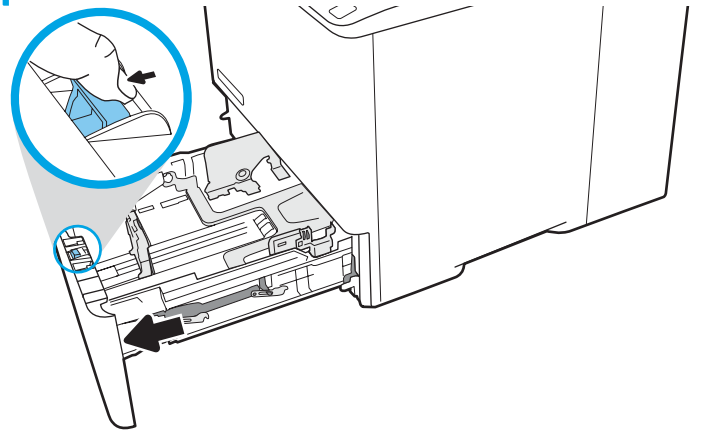
2



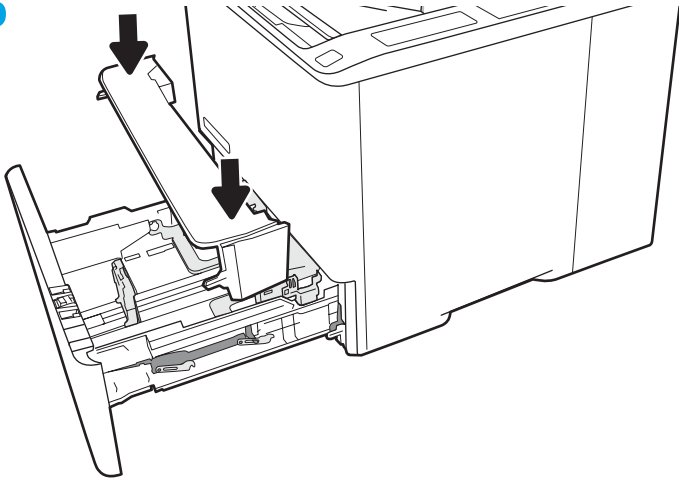
3



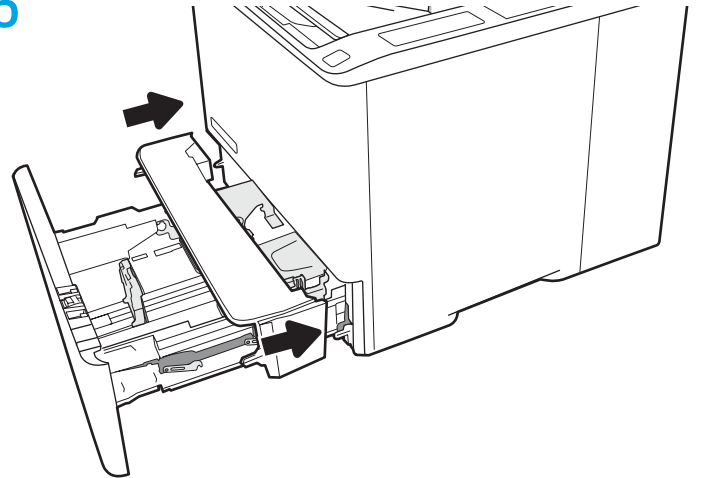
4



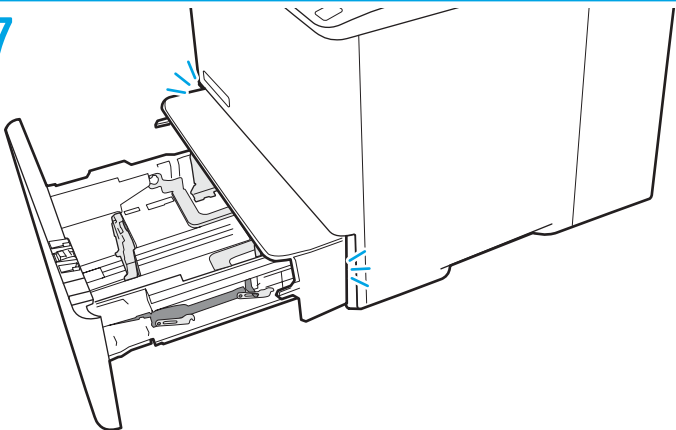
5



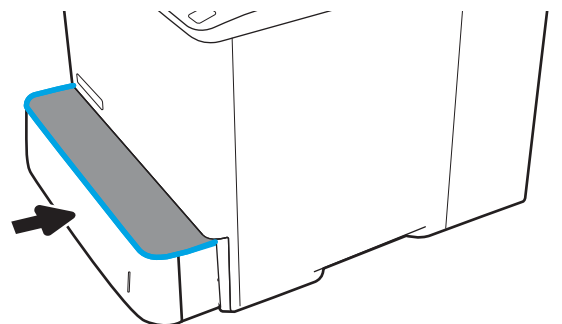
6



7



8



产品中有害物质或元素的名称及含量

根据中国《电器电子产品有害物质限制使用管理办法》



部件名称	有害物质					
	铅 (Pb)	汞 (Hg)	镉 (Cd)	六价铬 (Cr(VI))	多溴联苯 (PBB)	多溴二苯醚 (PBDE)
机械/结构部件	0	0	0	0	0	0
电气/电子部件	X	0	0	0	0	0

6752-17

本表格依据 SJ/T 11364 的规定编制。

0: 表示该有害物质在该部件所有均质材料中的含量均在 GB/T 26572 规定的限量要求以下。

X: 表示该有害物质至少在该部件的某一均质材料中的含量超出 GB/T 26572 规定的限量要求。

此表中所有名称中含“X”的部件均符合欧盟 RoHS 立法。

注: 环保使用期限的参考标识取决于产品正常工作的温度和湿度等条件

Restriction on Hazardous Substances statement (India)

This product, as well as its related consumables and spares, complies with the reduction in hazardous substances provisions of the "India E-waste Rule 2016." It does not contain lead, mercury, hexavalent chromium, polybrominated biphenyls or polybrominated diphenyl ethers in concentrations exceeding 0.1 weight % and 0.01 weight % for cadmium, except where allowed pursuant to the exemptions set in Schedule 2 of the Rule.

Tehlikeli Maddelere İlişkin Kısıtlama ifadesi (Türkiye)

Türkiye Cumhuriyeti: EEE Yönetmeliğine Uygundur

Обмеження згідно Положення про шкідливі речовини (Україна)

Обладнання відповідає вимогам Технічного регламенту щодо обмеження використання деяких небезпечних речовин в електричному та електронному обладнанні, затвердженого постановою Кабінету Міністрів України від 3 грудня 2008 № 1057



Não descarte o produto eletrônico em lixo comum

Este produto eletrônico e seus componentes não devem ser descartados no lixo comum, pois embora estejam em conformidade com padrões mundiais de restrição a substâncias nocivas, podem conter, ainda que em quantidades mínimas, substâncias impactantes ao meio ambiente. Ao final da vida útil deste produto, o usuário deverá entregá-lo à HP. A não observância dessa orientação sujeitará o infrator às sanções previstas em lei.

Após o uso, as pilhas e/ou baterias dos produtos HP deverão ser entregues ao estabelecimento comercial ou rede de assistência técnica autorizada pela HP.

Para maiores informações, inclusive sobre os pontos de recebimento, acesse:

<http://www.hp.com.br/reciclar>

© Copyright 2017 HP Development Company, L.P.

www.hp.com



L0H22-90901

