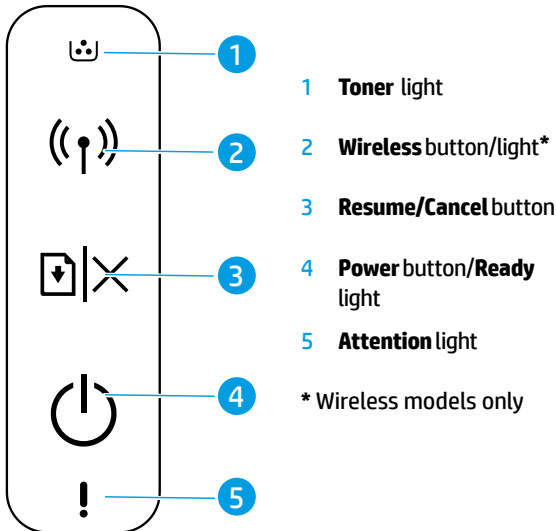


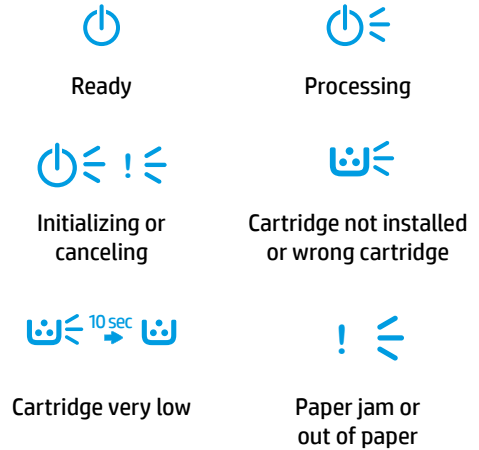
## Reference Guide

Read this guide to get to know the printer control panel, learn how to interpret control panel light patterns, solve wireless connection problems, and find more information.

### Printer control panel



### Control panel light patterns



### Set up a wireless connection (wireless models only)

As directed in the setup guide, download and install the HP printer software, and follow the instructions in the software to connect the printer to your wireless network.

When the printer has successfully connected to your wireless network, the **Wireless** light (⌘) on the printer control panel stops blinking and glows steady blue. If the light does not turn steady blue, try the following solutions.

### Solve wireless problems

Problem	Cause/Solution
The <b>Wireless</b> light (⌘) is off.	<p>Wireless connection mode is turned off. Try the following:</p> <ol style="list-style-type: none"> <li>1. Press the <b>Wireless</b> button (⌘) on the printer control panel.</li> <li>2. If the <b>Wireless</b> light (⌘) turns steady blue, wireless connection mode is on and the wireless connection is established. You can now print wirelessly.</li> <li>3. If the <b>Wireless</b> light (⌘) blinks blue, the printer is in wireless setup mode. Continue software installation and follow the instructions in the software to set up a wireless connection. Also, see the instructions below under “The <b>Wireless</b> light (⌘) is blinking blue.”</li> </ol>

Problem	Cause/Solution
<p>The <b>Wireless</b> light (ⓘ) is blinking blue.</p>	<p>Wireless connection mode is on but the wireless network connection is not set up yet. Try the following solutions in order until the problem is resolved:</p> <ol style="list-style-type: none"> <li>1. Verify that the printer is within range (30 m or 100 ft) of the wireless network.</li> <li>2. If you are using a USB cable to temporarily connect the printer and computer during set up, do not connect the USB cable until the software prompts you to do so. If you connected the cable before being prompted, unplug the cable and then restore the wireless network settings as directed in the next step.</li> <li>3. Restore the wireless network settings:             <ol style="list-style-type: none"> <li>a. Remove the USB cable from the printer.</li> <li>b. Press and hold the <b>Wireless</b> button (ⓘ) on the printer control panel for 20 seconds.</li> <li>c. When the <b>Attention</b> light ! and the <b>Power</b> light (⏻) start blinking together, release the <b>Wireless</b> button (ⓘ).</li> <li>d. After the <b>Wireless</b> light (ⓘ) starts blinking blue, continue to install the software.</li> </ol> </li> <li>4. Restart the printer and the router.</li> <li>5. Manually connect the printer to your wireless network. Use Wi-Fi Protected Setup (WPS) if your router supports it. See the WPS instructions in the next section.</li> <li>6. Uninstall and reinstall the HP printer software.</li> </ol>
<p>The <b>Wireless</b> light (ⓘ) is on, but you cannot print wirelessly.</p>	<p>The printer driver might not be installed. Try installing or reinstalling the printer driver, and then try printing again.</p> <p>If you still cannot print wirelessly, the printer and your computer or device might be connected to different networks. Try the following:</p> <ol style="list-style-type: none"> <li>1. Check the network that the computer is connected to.</li> <li>2. Check the printer's network name (SSID) info on the Configuration Report/Network Summary. To print the report, press and hold the <b>Resume/Cancel</b> button (⏻)ⓧ on the printer control panel for 10 seconds.</li> <li>3. Resolve any connection issues, and then continue to install the software.</li> </ol>

## Set up a wireless connection using Wi-Fi Protected Setup (WPS)

1. Press the WPS button (ⓧ) on your router.
2. Within two minutes, press and hold the **Wireless** button (ⓘ) on the printer control panel for at least 3 seconds, and then release the button.
3. Wait while the printer automatically establishes the network connection. It takes up to two minutes. When the network connection is established, the **Wireless** light (ⓘ) stops blinking and remains on.
4. Continue to install the software.

## Set up a Wi-Fi Direct connection

Use Wi-Fi Direct to connect to a printer wirelessly—without connecting to an existing wireless network. To use Wi-Fi Direct:

- Make sure Wi-Fi Direct is enabled on the printer.
- To check the Wi-Fi Direct name and password (Network Key), press and hold the **Resume/Cancel** button (⏻)ⓧ on the printer control panel for 10 seconds. A report prints with information on your machine's network connection and configuration.

To learn more, visit [www.hp.com/go/wifidirectprinting](http://www.hp.com/go/wifidirectprinting).

# Printer operating environment guidelines



Keep printer out of direct sunlight



Recommended temperature range:  
17.5° – 25° C  
(63.5° – 77° F)



Recommended humidity range:  
30% – 70%



Keep printer in well-ventilated area



Do not exceed voltage limits

## Learn more



**Product support**  
[www.hp.com/support/laser100](http://www.hp.com/support/laser100)

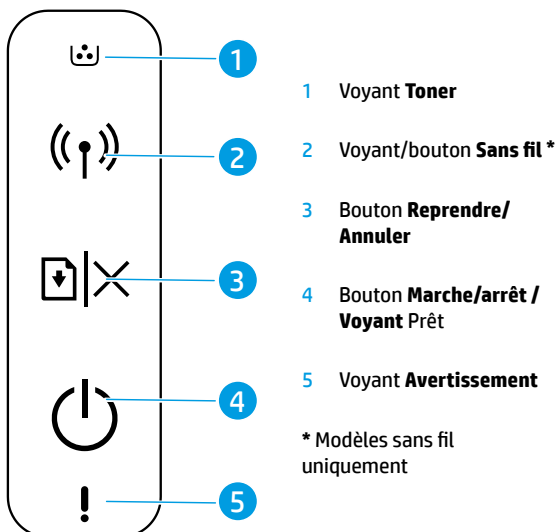


**HP wireless printing**  
[www.hp.com/go/wirelessprinting](http://www.hp.com/go/wirelessprinting)

## Manuel de référence

Lisez ce guide pour savoir comment utiliser le panneau de commande de l'imprimante, comment interpréter les voyants lumineux du panneau de commande, comment résoudre les problèmes liés à la connexion sans fil, et pour trouver des informations complémentaires.

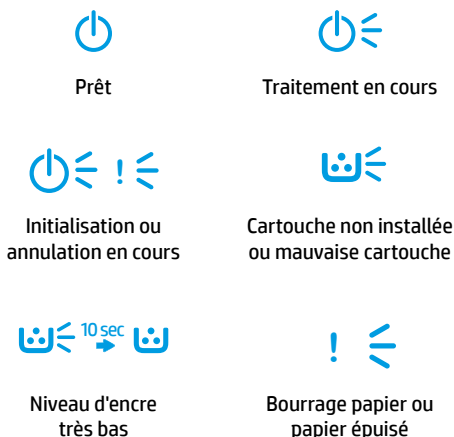
### Panneau de commande de l'imprimante



- 1 Voyant **Toner**
- 2 Voyant/bouton **Sans fil** \*
- 3 Bouton **Reprendre/Annuler**
- 4 Bouton **Marche/arrêt / Voyant Prêt**
- 5 Voyant **Avertissement**

\* Modèles sans fil uniquement

### Voyants lumineux du panneau de commande



### Configurer une connexion sans fil (modèles sans fil uniquement)

Comme indiqué dans le guide de configuration, téléchargez et installez le logiciel de l'imprimante HP, et suivez les instructions du logiciel pour connecter l'imprimante à votre réseau sans fil.

Une fois que l'imprimante est parvenue à se connecter à votre réseau sans fil, le voyant **Sans fil** ((⌂)) sur le panneau de commande de l'imprimante s'arrête de clignoter et s'allume en bleu fixe. Si le voyant ne s'allume pas en bleu fixe, essayez les solutions suivantes.

### Résoudre les problèmes liés aux réseaux sans fil

Problème	Cause/Solution
Le voyant <b>Sans fil</b> ((⌂)) est éteint.	<p>Le mode de connexion sans fil est désactivé. Procédez comme suit :</p> <ol style="list-style-type: none"> <li>1. Appuyez sur le bouton <b>Sans fil</b> ((⌂)) sur le panneau de commande de l'imprimante.</li> <li>2. Si le voyant <b>Sans fil</b> ((⌂)) s'allume en bleu fixe, cela signifie que le mode de connexion sans fil est activé et que la connexion sans fil est établie. Vous pouvez désormais imprimer en mode sans fil.</li> <li>3. Si le voyant <b>Sans fil</b> ((⌂)) clignote en bleu, cela signifie que l'imprimante est en mode de configuration sans fil. Poursuivez l'installation du logiciel et suivez les instructions dans le logiciel pour configurer une connexion sans fil. Observez également les instructions ci-dessous dans la section « Le voyant <b>Sans fil</b> ((⌂)) clignote en bleu ».</li> </ol>

Problème	Cause/Solution
Le voyant <b>Sans fil</b> (📶) clignote en bleu.	<p>Le mode de connexion sans fil est activé mais la connexion réseau sans fil n'est pas encore configurée. Essayez les différentes solutions présentées dans ce document jusqu'à résolution du problème :</p> <ol style="list-style-type: none"> <li>Vérifiez que l'imprimante se trouve à portée (30 m ou 100 pi) du réseau sans fil.</li> <li>Si vous utilisez un câble USB pour raccorder provisoirement l'imprimante et l'ordinateur pendant la configuration, ne branchez pas le câble avant que le logiciel ne vous ait invité à le faire. Si vous avez branché le câble avant d'y être invité, débranchez-le et restaurez les paramètres du réseau sans fil comme indiqué dans l'étape suivante.</li> <li>Restaurez les paramètres du réseau sans fil : <ol style="list-style-type: none"> <li>Débranchez le câble USB de l'imprimante.</li> <li>Appuyez sur le bouton <b>Sans fil</b> (📶) sur le panneau de commande de l'imprimante et maintenez-le enfoncé pendant 20 secondes.</li> <li>Lorsque le voyant <b>Avertissement</b> ! et le voyant <b>Alimentation</b> ⏻ commencent à clignoter ensemble, relâchez le bouton <b>Sans fil</b> (📶).</li> <li>Une fois que le voyant <b>Sans fil</b> (📶) commence à clignoter en bleu, poursuivez l'installation du logiciel.</li> </ol> </li> <li>Redémarrez l'imprimante et le routeur.</li> <li>Connectez manuellement l'imprimante à votre réseau sans fil. Utilisez la fonction WPS (Wi-Fi Protected Setup) si votre routeur la prend en charge. Consultez les instructions WPS dans la section.</li> <li>Désinstallez et réinstallez le logiciel de l'imprimante HP.</li> </ol>
Le voyant <b>Sans fil</b> (📶) est allumé, mais vous ne pouvez pas imprimer sans fil.	<p>Le pilote d'imprimante n'est peut-être pas installé. Essayez d'installer ou de réinstaller le pilote de l'imprimante, et essayez à nouveau d'imprimer.</p> <p>Si vous ne parvenez toujours pas à imprimer sans fil, l'imprimante et votre ordinateur ou périphérique sont peut-être connectés à des réseaux différents. Procédez comme suit :</p> <ol style="list-style-type: none"> <li>Vérifiez le réseau auquel l'ordinateur est connecté.</li> <li>Vérifiez les informations du nom réseau/SSID de l'imprimante sur le Rapport de configuration/Récapitulatif réseau. Pour imprimer le rapport, appuyez sur le bouton <b>Reprendre/Annuler</b> (🔄)   (X) sur le panneau de commande de l'imprimante et maintenez-le enfoncé pendant 10 secondes.</li> <li>Corrigez les éventuels problèmes de connexion, puis poursuivez l'installation du logiciel.</li> </ol>

## Configurer une connexion sans fil à l'aide de la fonction WPS (Wi-Fi Protected Setup)

- Appuyez sur le bouton WPS (🔑) sur votre routeur.
- Dans les deux minutes, appuyez sur le bouton **Sans fil** (📶) sur le panneau de commande de l'imprimante et maintenez-le enfoncé pendant au moins 3 secondes, puis relâchez-le.
- Attendez que l'imprimante établisse automatiquement la connexion avec le réseau. Cela peut durer jusqu'à deux minutes. Une fois que la connexion réseau est établie, le voyant **Sans fil** (📶) s'arrête de clignoter et reste allumé.
- Poursuivez l'installation du logiciel.

## Configurer une connexion Wi-Fi Direct

Utilisez la fonction Wi-Fi Direct pour connecter une imprimante sans fil, sans vous connecter à un réseau sans fil existant. Pour utiliser la fonction Wi-Fi Direct :

- Assurez-vous que la fonction Wi-Fi Direct est activée sur l'imprimante.
- Pour vérifier le nom et le mot de passe de Wi-Fi Direct (clé réseau), appuyez sur le bouton **Reprendre/Annuler** (🔄) | (X) sur le panneau de commande de l'imprimante et maintenez-le enfoncé pendant 10 secondes. Un rapport s'imprime et il contient toutes les informations sur la configuration et la connexion réseau de votre machine.

Pour en savoir plus, rendez-vous sur le site [www.hp.com/go/wifidirectprinting](http://www.hp.com/go/wifidirectprinting).

# Directives relatives à l'environnement de fonctionnement de l'imprimante



Conservez l'imprimante à l'abri de toute exposition directe au soleil.



Plage de températures recommandée :  
17,5° – 25° C  
(63,5° – 77° F)



Plage d'humidité recommandée :  
30 % – 70 %



Conservez l'imprimante dans une zone bien aérée



Ne dépassez pas les limites de tension

## En savoir plus



**Assistance produit**  
[www.hp.com/support/laser100](http://www.hp.com/support/laser100)

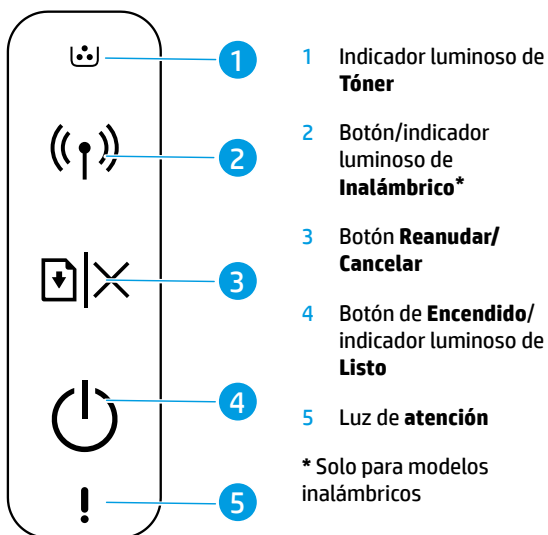


**Impression sans fil HP**  
[www.hp.com/go/wirelessprinting](http://www.hp.com/go/wirelessprinting)

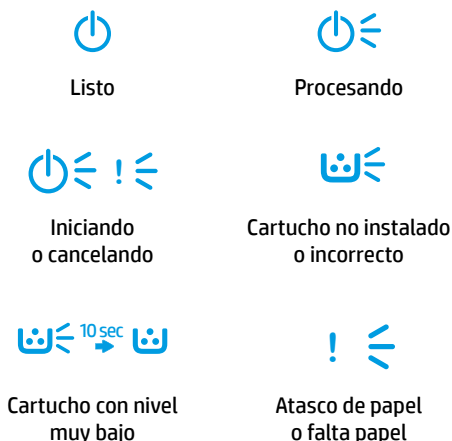
## Guía de referencia

Lea esta guía para conocer el panel de control de la impresora, aprender a interpretar los patrones de los indicadores luminosos del panel de control, resolver los problemas de conexión inalámbrica y encontrar información adicional.

### Panel de control de la impresora



### Patrones de indicadores luminosos del panel de control



### Configurar una conexión inalámbrica (solo para modelos inalámbricos)

Tal y como indica la guía de instalación, descargue e instale el software de la impresora HP. A continuación, siga las instrucciones del software para conectar la impresora a su red inalámbrica.

Quando la impresora se haya conectado correctamente a la red inalámbrica, el indicador luminoso de **Inalámbrico** (⌘) del panel de control de la impresora dejará de parpadear y permanecerá iluminado en azul. Si el indicador luminoso no se ilumina en azul constante, pruebe las siguientes soluciones:

### Solución de problemas de comunicación inalámbrica

Problema	Causa y solución
El indicador luminoso de <b>Inalámbrico</b> (⌘) está apagado.	El modo de conexión inalámbrica está desactivado. Intente lo siguiente: <ol style="list-style-type: none"> <li>1. Pulse el botón <b>Inalámbrico</b> (⌘) en el panel de control de la impresora.</li> <li>2. Si el indicador luminoso de <b>Inalámbrico</b> (⌘) se ilumina en azul constante, el modo de conexión inalámbrica está activado y la conexión inalámbrica se ha establecido. Ya puede imprimir de forma inalámbrica.</li> <li>3. Si el indicador luminoso de <b>Inalámbrico</b> (⌘) parpadea en azul, la impresora se encuentra en modo de instalación inalámbrica. Prosiga con la instalación del software y siga las instrucciones para configurar una conexión inalámbrica. Asimismo, consulte las instrucciones que encontrará más adelante, bajo "El indicador luminoso de <b>Inalámbrico</b> (⌘) parpadea en azul."</li> </ol>

Problema	Causa y solución
<p>El indicador luminoso de <b>Inalámbrico</b> (📶) parpadea en azul.</p>	<p>El modo de conexión inalámbrica está activado, pero la conexión de red inalámbrica todavía no se ha configurado. Pruebe las siguientes soluciones hasta que se resuelva el problema:</p> <ol style="list-style-type: none"> <li>1. Compruebe que la impresora se encuentre en el rango (30 m o 100 pies) de la red inalámbrica.</li> <li>2. Si va a utilizar un cable USB para conectar temporalmente la impresora con el PC durante la configuración, no lo conecte hasta que el software se lo indique. Si ha conectado el cable antes de que lo solicite el software, desconéctelo y restablezca la configuración de la red inalámbrica tal y como se explica en el siguiente paso.</li> <li>3. Restablecer la configuración de la red inalámbrica:             <ol style="list-style-type: none"> <li>a. Retire el cable USB de la impresora.</li> <li>b. Pulse y mantenga pulsado el botón <b>Inalámbrico</b> (📶) en el panel de control de la impresora durante 20 segundos.</li> <li>c. Cuando los indicadores luminosos de <b>Atención !</b> y <b>Encendido</b> (🔌) empiecen a parpadear juntos, suelte el botón de <b>Inalámbrico</b> (📶).</li> <li>d. Cuando el indicador luminoso de <b>Inalámbrico</b> (📶) empiece a parpadear en azul, prosiga a instalar el software.</li> </ol> </li> <li>4. Reinicie la impresora y el enrutador.</li> <li>5. Conecte la impresora manualmente a la red inalámbrica. Utilice Config Wi-Fi protegida (WPS) si el enrutador es compatible. Consulte las instrucciones de WPS en la siguiente sección.</li> <li>6. Desinstale y vuelva a instalar el software de la impresora HP.</li> </ol>
<p>El indicador luminoso de <b>Inalámbrico</b> (📶) está activado, pero no puede imprimir de forma inalámbrica.</p>	<p>Puede que no se haya instalado el controlador de la impresora. Pruebe a instalar o reinstalar el controlador de la impresora y reintente la impresión.</p> <p>Si todavía no puede imprimir de forma inalámbrica, la impresora y su PC o dispositivo pueden estar conectados a redes diferentes. Intente lo siguiente:</p> <ol style="list-style-type: none"> <li>1. Compruebe la red a la que está conectado el equipo.</li> <li>2. Compruebe la información de nombre de red de la impresora (SSID) en el Informe de configuración/Resumen de red. Para imprimir el informe, pulse y mantenga pulsado el botón <b>Reanudar/Cancelar</b> (🔄) en el panel de control de la impresora durante 10 segundos.</li> <li>3. Resuelva cualquier problema de conexión que pueda existir y a continuación, siga instalando el software.</li> </ol>

## Configurar una conexión inalámbrica utilizando Config. Wi-Fi protegida (WPS)

1. Pulse el botón WPS (🔌) del enrutador.
2. Antes de que transcurran dos minutos, pulse y mantenga pulsado el botón **Inalámbrico** (📶) en el panel de control de la impresora durante al menos 3 segundos, y a continuación, suéltelo.
3. Espere mientras la impresora establece automáticamente la conexión de red. Puede demorarse hasta dos minutos. Cuando se haya establecido la conexión de red, el indicador luminoso **Inalámbrico** (📶) dejará de parpadear y permanecerá iluminado.
4. Continúe para instalar el software.

## Configurar una conexión Wi-Fi Direct

Utilice Wi-Fi Direct para establecer una conexión inalámbrica con una impresora, pero sin conectarse a una red inalámbrica existente. Para utilizar Wi-Fi Direct:

- Asegúrese de que Wi-Fi Direct esté activado en la impresora.
- Para comprobar el nombre y contraseña de Wi-Fi Direct (Clave de red), pulse y mantenga pulsado el botón de **Reanudar/Cancelar** (🔄) en el panel de control de la impresora durante 10 segundos. Se imprimirá un informe con los datos sobre la conexión y configuración de red de su máquina.

Para más información, visite [www.hp.com/go/wifidirectprinting](http://www.hp.com/go/wifidirectprinting).



## Directrices para el entorno de funcionamiento de la impresora



Mantenga la impresora protegida de la luz directa del sol



Rango de temperatura recomendada:  
de 17,5° a 25° C  
(de 63,5° a 77° F)



Rango de humedad recomendada:  
de 30 % a 70 %



Mantenga la impresora en una zona adecuadamente ventilada



No supere los límites de voltaje

## Más información



**Soporte para productos**  
[www.hp.com/support/laser100](http://www.hp.com/support/laser100)

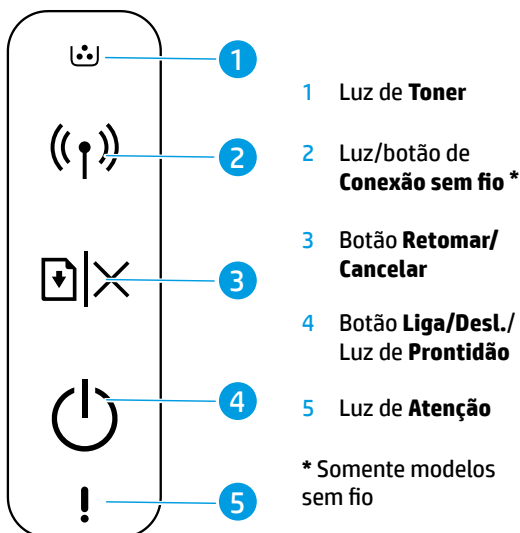


**Impresión inalámbrica de HP**  
[www.hp.com/go/wirelessprinting](http://www.hp.com/go/wirelessprinting)

## Guia de Referência

Leia este guia para conhecer o painel de controle da impressora, saber como interpretar os padrões de iluminação do painel de controle, solucionar problemas de conexão sem fio e encontrar outras informações.

### Painel de controle da impressora



### Padrões de iluminação do painel de controle



### Configurar uma conexão sem fio (apenas nos modelos sem fio)

Conforme orientado no guia de configuração, baixe e instale o software da impressora HP e siga as instruções no software para conectar a impressora à sua rede sem fio.

Quando a impressora estiver conectada à sua rede sem fio, a luz de **Conexão sem fio** (☎) no painel de controle da impressora para de piscar e fica continuamente acesa na cor azul. Se a luz não ficar acesa na cor azul, tente as seguintes soluções:

### Solucionar problemas de conexão sem fio

Problema	Causa/solução
A luz de <b>Conexão sem fio</b> (☎) está apagada.	<p>O modo de conexão sem fio está desativado. Tente o seguinte:</p> <ol style="list-style-type: none"> <li>1. Pressione o botão <b>Conexão sem fio</b> (☎) no painel de controle da impressora.</li> <li>2. Quando a luz de <b>Conexão sem fio</b> (☎) acende na cor azul, o modo de conexão sem fio está ativo e a conexão sem fio está estabelecida. Você já pode imprimir sem fio.</li> <li>3. Quando a luz de <b>Conexão sem fio</b> (☎) acende na cor azul, mas fica piscando, a impressora está no modo de configuração sem fio. Continue com a instalação do software e siga as instruções nele para configurar uma conexão sem fio. Veja também as instruções abaixo em "A luz de <b>Conexão sem fio</b> (☎) está piscando na cor azul".</li> </ol>

Problema	Causa/solução
A luz de <b>Conexão sem fio</b> (¶) está piscando na cor azul.	<p>O modo de conexão sem fio está ativo, mas a conexão da rede sem fio ainda não está configurada. Siga as etapas abaixo na ordem correta até que o problema seja resolvido:</p> <ol style="list-style-type: none"> <li>1. Verifique se a impressora está dentro do alcance da rede sem fio (30 metros ou 100 pés).</li> <li>2. Se você está usando um cabo USB para conectar temporariamente a impressora e o computador durante a configuração, não conecte o cabo USB até que o software indique que você deve fazê-lo. Se você conectou o cabo antes do momento correto, desconecte-o e restaure as configurações da rede sem fio, conforme orientado na próxima etapa.</li> <li>3. Restaure as configurações da rede sem fio: <ol style="list-style-type: none"> <li>a. Remova o cabo USB da impressora.</li> <li>b. Mantenha o botão <b>Conexão sem fio</b> (¶) no painel de controle da impressora pressionado por 20 segundos.</li> <li>c. Quando a luz de <b>Atenção !</b> e a luz <b>Liga/Desl.</b> (⏻) começarem a piscar juntas, solte o botão <b>Conexão sem fio</b> (¶).</li> <li>d. Quando a luz de <b>Conexão sem fio</b> (¶) começar a piscar na cor azul, continue com a instalação do software.</li> </ol> </li> <li>4. Reinicie a impressora e o roteador.</li> <li>5. Conecte a impressora à rede sem fio manualmente. Use a Wi-Fi Protected Setup (WPS) se seu roteador for compatível com ela. Veja as instruções da WPS na próxima seção.</li> <li>6. Desinstale e reinstale o software da impressora HP.</li> </ol>
A luz de <b>Conexão sem fio</b> (¶) está acesa, mas não é possível imprimir sem fio.	<p>É possível que o driver da impressora não esteja instalado. Instale ou reinstale o driver da impressora e, em seguida, tente imprimir novamente.</p> <p>Se ainda não conseguir imprimir sem fio, é possível que a impressora e seu computador ou dispositivo estejam conectados a redes diferentes. Tente o seguinte:</p> <ol style="list-style-type: none"> <li>1. Verifique a qual rede o computador está conectado.</li> <li>2. Verifique as informações do nome da rede (SSID) da impressora no Relatório de configuração/Resumo de rede. Para imprimir o relatório, mantenha o botão <b>Retomar/Cancelar</b> (⏻) no painel de controle da impressora pressionado por 10 segundos.</li> <li>3. Resolva todos os problemas de conexão e continue com a instalação do software.</li> </ol>

## Configurar uma conexão sem fio usando a Wi-Fi Protected Setup (WPS)

1. Pressione o botão WPS (⏻) no roteador.
2. Depois de dois minutos, mantenha o botão **Conexão sem fio** (¶) no painel de controle da impressora pressionado por pelo menos três segundos, depois solte o botão.
3. Espere até que a impressora estabeleça automaticamente a conexão de rede. Isso leva até dois minutos. Quando a conexão de rede é estabelecida, a luz de **Conexão sem fio** (¶) para de piscar e permanece acesa.
4. Continue com a instalação do software.

## Configurar uma conexão Wi-Fi Direct

Use o Wi-Fi Direct para estabelecer uma conexão sem fio com a impressora — sem conectar a uma rede sem fio existente. Para usar o Wi-Fi Direct:

- É preciso ativar o Wi-Fi Direct na impressora.
- Para verificar o nome e a senha do Wi-Fi Direct (chave de rede), mantenha o botão **Retomar/Cancelar** (⏻) no painel de controle da impressora pressionado por 10 segundos. Um relatório é impresso com as informações sobre a conexão de rede e a configuração da sua máquina.

Para mais informações, acesse [www.hp.com/go/wifidirectprinting](http://www.hp.com/go/wifidirectprinting).

## Diretrizes ambientais de operação da impressora



Mantenha a impressora fora do alcance da luz solar direta



Faixa de temperatura recomendada:  
17,5° – 25° C  
(63,5° – 77° F)



Faixa de umidade recomendada:  
30% – 70%



Mantenha a impressora em um local com boa ventilação



Não exceda os limites de tensão

## Mais informações



**Suporte do produto**  
[www.hp.com/support/laser100](http://www.hp.com/support/laser100)



**Impressão sem fio HP**  
[www.hp.com/go/wirelessprinting](http://www.hp.com/go/wirelessprinting)



קרא את המדריך כדי להכיר את לוח הבקרה של המדפסת, ללמוד כיצד לפרש את דפוסי התאורה של הנוריות בלוח הבקרה, לפתור בעיות בחיבור אלחוטי ולחפש מידע נוסף.

### דפוסי התאורה של הנוריות בלוח הבקרה



מעבד



מוכן



המחסנית אינה מותקנת או מחסנית שגויה



אתחול או ביטול



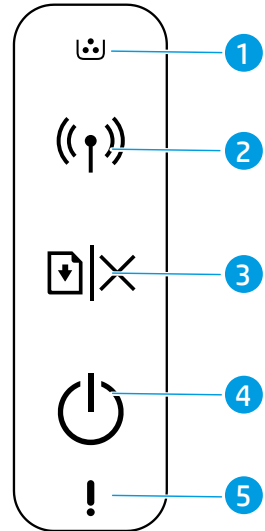
חסימת נייר או שאזל הנייר



מפלט דיו נמוך מאוד במחסנית

### לוח הבקרה של המדפסת

- 1 נורית טונר
- 2 לחצן/נורית האלחוט \*
- 3 לחצן חידוש פעולה/ביטול
- 4 לחצן הפעלה/נורית מוכן
- 5 נורית התראה
- \* דגמים אלחוטיים בלבד



### הגדרת חיבור אלחוטי (דגמים אלחוטיים בלבד)

כפי שהונחית במדריך ההתקנה, הורד והתקן את תוכנת המדפסת של HP, ופעל בהתאם להנחיות בתוכנה כדי לחבר את המדפסת לרשת האלחוטית שלך.

לאחר שהמדפסת התחברה בהצלחה לרשת האלחוטית שלך, נורית **אלחוט** (ז) בלוח הבקרה של המדפסת מפסיקה להבהב ומאירה בכחול קבוע. אם הנורית אינה מאירה בכחול קבוע, נסה את הפתרונות הבאים.

### פתרון בעיות ברשת האלחוטית

סיבה/פתרון	בעיה
מצב החיבור האלחוטי מושבת. נסה לבצע את הפעולות הבאות: <b>1.</b> לחץ על הלחצן <b>אלחוט</b> (ז) בלוח הבקרה של המדפסת. <b>2.</b> אם הנורית <b>אלחוט</b> (ז) מאירה בכחול קבוע, מצב החיבור האלחוטי מופעל והחיבור האלחוטי נוצר. כעת באפשרותך להדפיס באופן אלחוטי. <b>3.</b> אם הנורית <b>אלחוט</b> (ז) מהבהבת בכחול, המדפסת נמצאת במצב הגדרת אלחוט. המשך בהתקנת התוכנה ופעל בהתאם להנחיות בתוכנה כדי להגדיר חיבור אלחוטי. בבוסף, עיין בהנחיות תחת הכושה "נורית האלחוט" (ז) מהבהבת בכחול."	נורית <b>אלחוט</b> (ז) כבויה.

סיבה/פתרון	בעיה
<p>מצב חיבור אלחוטי מופעל, אבל חיבור הרשת האלחוטי עדיין לא מוגדר. נסה את הפתרונות הבאים עד שהבעיה תיפתר:</p> <ol style="list-style-type: none"> <li>1. ודא שהמדפסת נמצאת בטווח הקליטה (30 מ' או 100 רגל) של הרשת האלחוטית.</li> <li>2. אם אתה משתמש בכבל USB כדי לחבר זמנית את המדפסת ואת המחשב במהלך ההגדרה, אל תחבר את כבל ה-USB עד שהתוכנה תנחה אותך לעשות זאת. אם חיברת את הכבל לפני שהונחית לעשות זאת, נתק את הכבל ולאחר מכן שחזר את הגדרות הרשת האלחוטית בהתאם להנחיות בשלב הבא.</li> <li>3. שחזר את הגדרות הרשת האלחוטית:             <ol style="list-style-type: none"> <li>א. נתק את כבל ה-USB מהמדפסת.</li> <li>ב. לחץ לחיצה ממושכת על לחצן <b>האלחוט</b> (ז) בלוח הבקרה של המדפסת למשך 20 שניות.</li> <li>ג. כאשר נורית <b>ההתראה!</b> ונורית <b>ההפעלה/כיבוי</b> מתחילות להבהב ביחד, שחזר את לחצן <b>האלחוט</b> (ז).</li> <li>ד. לאחר שנורית <b>האלחוט</b> (ז) מתחילה להבהב בכחול, המשך בהתקנת התוכנה.</li> </ol> </li> <li>4. הפעל מחדש את המדפסת ואת הנתב.</li> <li>5. חבר ידנית את המדפסת לרשת האלחוטית שלך. השתמש ב-Wi-Fi Protected Setup (WPS) אם הנתב שלך תומך באפשרות זו. עיין בהנחיות ה-WPS בסעיף הבא.</li> <li>6. הסר את ההתקנה של תוכנת המדפסת של HP והתקן אותה מחדש.</li> </ol>	<p>נורית <b>האלחוט</b> (ז) מהבהבת בכחול.</p>
<p>ייתכן שמנהל התקן המדפסת לא מותקן. נסה להתקין או להתקין מחדש את מנהל התקן המדפסת, ולאחר מכן נסה שוב להדפיס.</p> <p>אם עדיין אין באפשרותך להדפיס באופן אלחוטי, ייתכן שהמדפסת והמחשב או ההתקן שלך מחוברים לרשתות שונות. נסה לבצע את הפעולות הבאות:</p> <ol style="list-style-type: none"> <li>1. בדוק את הרשת שהמחשב מחובר אליה.</li> <li>2. בדוק את פרטי שם הרשת של המדפסת (SSID) בדוח התצורה/סיכום הרשת. כדי להדפיס את הדוח, לחץ והחזק את הלחצן <b>חידוש פעולה/ביטול</b> (ז) בלוח הבקרה של המדפסת למשך 10 שניות.</li> <li>3. פתור את כל בעיות החיבור, ולאחר מכן המשך בהתקנת התוכנה.</li> </ol>	<p>נורית <b>האלחוט</b> (ז) מופעלת, אבל אין באפשרותך להדפיס באופן אלחוטי.</p>

## הגדרת חיבור אלחוטי באמצעות (WPS) Wi-Fi Protected Setup

1. לחץ על לחצן WPS בנתב שלך.
2. תוך שתי דקות, לחץ לחיצה ממושכת על לחצן **האלחוט** (ז) בלוח הבקרה של המדפסת למשך 3 שניות לפחות, ולאחר מכן שחזר את הלחצן.
3. המתן בזמן שהמדפסת יוצרת באופן אוטומטי את חיבור הרשת. התהליך נמשך עד שתי דקות. לאחר שחיבור הרשת נוצר, נורית **האלחוט** (ז) מפסיקה להבהב ונשארת דלוקה.
4. המשך בהתקנת התוכנה.

## הגדרת חיבור Wi-Fi Direct

השתמש ב-Wi-Fi Direct כדי להתחבר למדפסת באופן אלחוטי - מבלי להתחבר לרשת אלחוטית קיימת. כדי להשתמש ב-Wi-Fi Direct:

- ודא כי Wi-Fi Direct מופעל במדפסת.
  - כדי לבדוק את השם והסיסמה של Wi-Fi Direct (מפתח רשת), לחץ והחזק את הלחצן **חידוש פעולה/ביטול** (ז) בלוח הבקרה של המדפסת למשך 10 שניות. מודפס דוח עם מידע על חיבור הרשת והתצורה של המכשיר שלך.
- לקבלת מידע נוסף, בקר בכתובת [www.hp.com/go/wifidirectprinting](http://www.hp.com/go/wifidirectprinting)

## קווים מנחים לסביבת ההפעלה של המדפסת



אין לחרוג  
ממגבלות המתח



שמור על המדפסת  
באזור מאוורר היטב



טווח לחות מומלץ:  
30% – 70%



טווח טמפרטורות מומלץ:  
17.5° – 25° C  
(63.5° – 77° F)



הרחק את המדפסת  
מאור שמש ישיר

## מידע נוסף



הדפסה אלחוטית של HP  
[www.hp.com/go/wirelessprinting](http://www.hp.com/go/wirelessprinting)



תמיכה במוצר  
[www.hp.com/support/laser100](http://www.hp.com/support/laser100)



---

Printed in English Printed in Spanish Printed in Portuguese

© Copyright 2019 HP Development Company, L.P.

EN

FR

ES

PT

HE



JC68-04043A00



4ZB77-90902