

Посібник користувача

Авторське право

Ніяку частину цієї публікації не дозволяється відтворювати, зберігати в пошуковій системі або передавати в будь-якій формі або будь-яким способом – електронним, механічним, фотокопіюванням, записом, тощо, без попередньої згоди корпорації Seiko Epson. На використання інформації, що міститься в цьому документі, не розповсюджуються патентні зобов'язання. Також на неї не розповсюджуються зобов'язання, передбачені в разі збитків, завданих використанням цієї інформації. Інформація, що міститься в цьому документі, призначена лише для використання з виробом Epson. Компанія Epson не несе відповідальності за використання цієї інформації з іншими виробами.

Ані корпорація Seiko Epson, ані її філії не несуть відповідальності за шкоду, збитки, витрати або видатки покупця цього виробу чи третіх осіб внаслідок нещасного випадку, неправильного або неналежного використання цього виробу, його несанкціонованої модифікації, ремонту чи внесення змін, або ж (за винятком США) недотримання інструкцій з експлуатації й технічного обслуговування, наданих корпорацією Seiko Epson.

Корпорація Seiko Epson та її філії не несуть відповідальності за будь-яку шкоду або проблеми, що виникнуть у результаті використання будь-яких параметрів або будь-яких продуктів споживання, відмінних від тих, які призначені корпорацією Seiko Epson як Original Epson Products (оригінальні продукти Epson) або Epson Approved Products (продукти, затверджені корпорацією Epson).

Корпорація Seiko Epson не несе відповідальності за будь-яку шкоду, завдану електромагнітним впливом будь-якого інтерфейсного кабелю, використаного у будь-який спосіб, якщо цей кабель не є продуктом, затвердженим корпорацією Seiko Epson.

© 2015 Seiko Epson Corporation. All rights reserved.

Зміни до змісту даного керівництва з експлуатації та до технічних характеристик даного продукту можуть бути внесені без попереднього повідомлення.

Торгові марки

- ❑ EPSON® — зареєстрована торгова марка, а EPSON EXCEED YOUR VISION або EXCEED YOUR VISION — торгові марки корпорації Seiko Epson.
- ❑ PRINT Image Matching™ та логотип PRINT Image Matching — це торгові марки корпорації Seiko Epson. Copyright © 2001 Seiko Epson Corporation. All rights reserved.
- ❑ Microsoft®, Windows®, and Windows Vista® are registered trademarks of Microsoft Corporation.
- ❑ Apple, Macintosh, Mac OS, OS X, Bonjour, Safari, iPad, iPhone, iPod touch, and iTunes are trademarks of Apple Inc., registered in the U.S. and other countries.
- ❑ Chrome™, Chrome OS™, and Android™ are trademarks of Google Inc.
- ❑ Adobe, Adobe Reader, Acrobat, and Photoshop are trademarks of Adobe systems Incorporated, which may be registered in certain jurisdictions.
- ❑ Загальне зауваження: інші назви продуктів, використані тут, призначені лише для ідентифікації і можуть бути торговими марками відповідних власників. Компанія Epson відмовляється від жодного та всіх прав на ці торгові марки.

Про посібник з експлуатації

Вступ до посібників

У комплекті з принтером Epson постачаються перелічені нижче посібники. Окрім згаданих посібників, див. також довідку, що міститься у різних програмах програмного забезпечення Epson.

Встановлення (паперовий посібник)

Надає інформацію про налаштування принтера, встановлення програмного забезпечення, використання принтера, вирішення проблем тощо.

Посібник користувача (цифровий посібник)

Цей посібник. Надає загальну інформацію про користування принтером та вирішення проблем.

Посібник по роботі в мережі (цифровий посібник)

Містить інформацію з налаштування мережі та вирішення проблем під час використання принтеру в мережі.

Отримати найновіші версії вказаних вище посібників можна кількома способами.

Паперовий примірник

Перейдіть на веб-сайт служби підтримки Epson Europe за адресою <http://www.epson.eu/Support>, або на веб-сайт світової служби підтримки Epson за посиланням <http://support.epson.net/>.

Цифровий примірник

Запустіть на комп'ютері EPSON Software Updater. EPSON Software Updater перевіряє доступні оновлення програмного забезпечення Epson та цифрових посібників, а також дає змогу завантажити останні версії.

Пов'язані відомості

➔ [«EPSON Software Updater» на сторінці 67](#)

Знаки та символи



Застереження.

Інструкції, яких необхідно ретельно дотримуватися, щоб уникнути тілесних ушкоджень.



Важливо

Інструкції, яких треба дотримуватись, щоб уникнути пошкоджень устаткування.

Примітка.

У цьому документі наведена додаткова інформація та довідкові відомості.

➔ Пов'язані відомості

Посилання на відповідні розділи.

Описи, використані в цьому посібнику

- Знімки екранів драйвера принтера наведені з Windows 8.1 або Mac OS X v10.10.x. Зміст, що відображається на екранах, може різнитись в залежності від моделі та ситуації.
- Малюнки, використані в цьому посібнику, наведені тільки для прикладу. Хоча в залежності від моделі можуть спостерігатися певні відмінності, спосіб експлуатації буде той самий.

Позначення операційної системи

Windows

У цьому посібнику терміни «Windows 8.1», «Windows 8», «Windows 7», «Windows Vista» і «Windows XP» позначають наведені нижче операційні системи. Крім того термін «Windows» використовується для позначення всіх версій.

- Операційні система Microsoft® Windows® 8.1
- Операційні система Microsoft® Windows® 8
- Операційні система Microsoft® Windows® 7
- Операційні система Microsoft® Windows Vista®
- Операційні система Microsoft® Windows® XP
- Операційні система Microsoft® Windows® XP Professional x64 Edition

Mac OS X

У цьому посібнику термін «Mac OS X v10.10.x» використовується для позначення «OS X Yosemite», «Mac OS X v10.9.x» для позначення «OS X Mavericks», а «Mac OS X v10.8.x» — для «OS X Mountain Lion». Крім того, термін «Mac OS X» використовується для позначення «Mac OS X v10.10.x», «Mac OS X v10.9.x», «Mac OS X v10.8.x», «Mac OS X v10.7.x» і «Mac OS X v10.6.8».

Важливі інструкції

Вказівки з безпеки

Прочитайте й дотримуйтеся цих вказівок, щоб безпечно користуватися принтером. Збережіть цей посібник для довідки. Крім того, обов'язково дотримуйтеся всіх попереджень та вказівок, позначених на принтері.

- Необхідно використовувати шнур живлення, що поставляється в комплекті з принтером, та не використовувати цей шнур для іншого обладнання. Використання інших шнурів з цим принтером або використання шнура живлення, що постачається в комплекті з цим принтером, для іншого обладнання може призвести до пожежі або ураження електричним струмом.
- Переконайтеся, що шнур живлення змінного струму відповідає місцевим стандартам безпеки.
- Ніколи самостійно не розбирайте, не вносьте жодних змін і не намагайтеся відремонтувати шнур живлення, штепсель, принтер або додаткові пристрої за винятком випадків, описаних у посібниках з експлуатації принтера.
- У разі виникнення описаних нижче проблем, відключіть прилад від електричної мережі та зверніться за допомогою до кваліфікованих спеціалістів:
Пошкодження шнура живлення або штепселя; потрапляння рідини у принтер; падіння принтеру або пошкодження корпусу; неналежна робота принтера або суттєва зміна його експлуатаційних характеристик. Не користуйтеся засобами керування, що не описані в інструкції з експлуатації.
- Принтер слід розташувати біля розетки, щоб його було легко відключити від електричної мережі.
- Не слід розміщувати або зберігати принтер надворі, поблизу бруду, пилу або води, біля джерел опалення, у місцях, що піддаються струсам або вібрації, а також у місцях з високою температурою або вологістю.
- Слід бути обережним, щоб не пролити рідину на принтер та не торкатись принтера мокрими руками.
- Принтер слід використовувати на відстані щонайменше 22 см від кардіостимуляторів. Радіохвилі, що випромінює принтер, можуть негативно впливати на роботу кардіостимуляторів.
- Будьте обережні — не торкайтеся чорнил під час роботи з чорнильними контейнерами, кришками від них, а також із чорнильними флаконами та кришками.
 - У разі потрапляння чорнила на шкіру ретельно змийте його водою з милом.
 - У разі потрапляння чорнила в очі негайно змийте його водою. Якщо після ретельного промивання залишаються неприємні відчуття або погіршується зір, негайно зверніться до лікаря.
 - Якщо чорнило потрапило до рота, негайно зверніться до лікаря.
- Не нахиляйте і не струшуйте флакони з чорнилами після того, як з них знято ущільнювач. Це може призвести до протікання чорнил.
- Зберігайте чорнильні флакони та блок чорнильних картриджів поза межами досяжності дітей. Слідкуйте, щоб діти не випили чорнило і не гралися з чорнильними флаконами та кришками до них.

Вказівки та попередження відносно принтера



Щоб уникнути пошкоджень принтера та майна, слід уважно прочитати дані інструкції та дотримуватись їх. Дане керівництво слід зберігати для подальшого використання.

Важливі інструкції

Вказівки та попередження щодо налаштування/використання принтера

- Не перекривайте та не закривайте вентиляційні та інші отвори в принтері.
- Використовуйте джерело живлення лише того типу, що вказаний на маркуванні принтеру.
- Уникайте використання розеток тієї самої мережі, до якої підключені фотокопіювальні пристрої або кондиціонери, що постійно вмикаються та вимикаються.
- Слід уникати використання розеток, керованих настінними вимикачами або автоматичними таймерами.
- Слід тримати комп'ютерну систему на безпечній відстані від можливих джерел випромінювання електромагнітних полів, таких як динаміки або бази бездротових телефонів.
- Шнури живлення слід розташовувати так, щоб уникати їх стирання, порізів, зношування, стискання й утворення вузлів. Не слід ставити предмети на шнур живлення, згинати або наступати на нього. З особливою обережністю необхідно слідкувати за тим, щоб усі шнури живлення були прямими на кінцях і в точках входу в трансформатор та виходу з нього.
- Якщо для підключення принтеру використовується подовжувач, слід переконатись, що загальний номінальний струм пристроїв, увімкнутих у цей подовжувач, не перевищує номінальні характеристики подовжувача. Також слід переконатись, що загальний номінальний струм пристроїв, увімкнутих у розетку, не перевищує номінальні характеристики розетки.
- Якщо планується використовувати принтер у Німеччині, мережа живлення у приміщенні повинна бути захищена автоматичним вимикачем на 10 А або 16 А в якості запобіжного заходу на випадок короткого замикання або надмірного струму.
- Під час підключення принтеру до комп'ютера або іншого пристрою за допомогою кабелю, слід дотримуватись правильної орієнтації роз'ємів. Кожен роз'єм має лише одну правильну орієнтацію. Неправильне підключення роз'єму може призвести до пошкодження обох пристроїв, підключених до кабелю.
- Принтер слід встановлювати на рівну стійку поверхню, розміри якої перевищують габарити принтеру. Принтер не буде працювати нормально, якщо він встановлений на похилій поверхні.
- Під час зберігання або транспортування принтера не нахиляйте, не ставте вертикально та не перевертайте його, інакше чорнила можуть витекти з картриджів.
- Слід забезпечити достатньо місця зверху над принтером, щоб кришка принтера повністю відкривалася.
- Перед принтером має бути достатньо місця, щоб аркуші могли вільно виходити після друку.
- Слід уникати місць зі швидкими змінами температури та вологості. Не слід піддавати принтер впливу прямого сонячного проміння, потужних джерел світла або тепла.
- Не слід встромляти сторонні предмети в отвори принтеру.
- Не слід встромляти руки всередину принтеру під час друкування.
- Не торкайтесь плаского білого кабелю та чорних трубок всередині принтера.
- Не слід застосовувати всередині принтеру або поряд із ним аерозолі, що містять легкозаймисті гази. Це може призвести до виникнення пожежі.
- Не переміщуйте друкувальну головку руками, оскільки так можна пошкодити принтер.
- Якщо чорнило в будь-якому з картриджів не дотягує до нижньої лінії, негайно наповніть його чорнилом. Безперервне використання принтера, на якому рівень чорнил опустився нижче вказаної на картриджі лінії, може призвести до пошкодження пристрою.

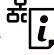
Важливі інструкції

- ❑ Обов'язково вимикайте принтер за допомогою кнопки . Не витягайте штепсель шнура живлення принтера з розетки та не вимикайте живлення розетки доти, доки індикатори  не перестануть блимати.
- ❑ Перед транспортуванням принтера слід обов'язково переконатись, що друкувальна головка знаходиться у вихідному положенні (крайне праворуч).
- ❑ Якщо планується тривала перерва у використанні принтеру, слід відключити його шнур живлення від розетки електричної мережі.

Вказівки та попередження щодо використання принтеру з бездротовим з'єднанням

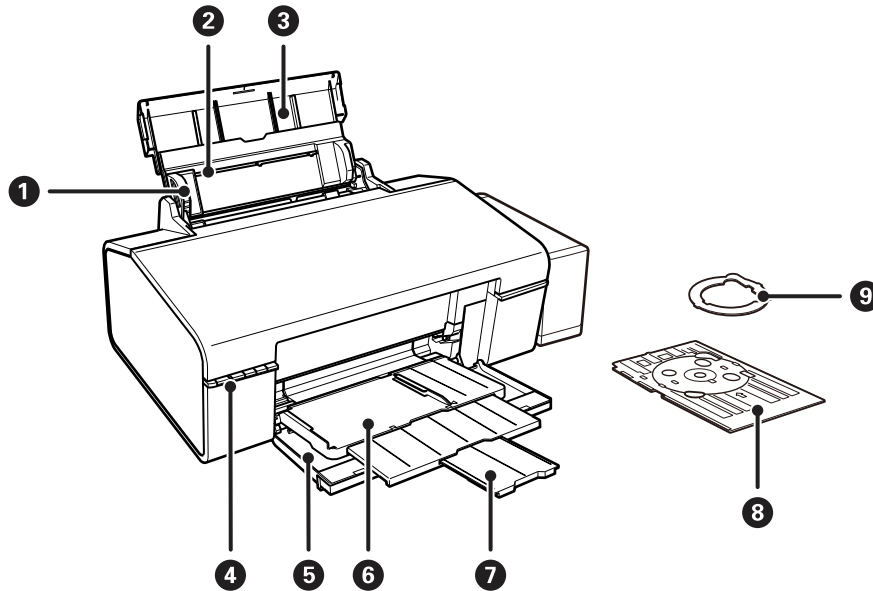
- ❑ Радіохвилі принтера можуть негативно вплинути на роботу медичного електронного обладнання та викликати його несправність. У разі використання принтера в медичних закладах або поблизу медичного обладнання, дотримуйтеся вказівок кваліфікованих працівників медичного закладу, а також усіх застережень та вказівок на медичному обладнанні.
- ❑ Радіохвилі з цього принтера можуть негативно вплинути на роботу пристроїв автоматичного керування, наприклад на автоматичні двері чи аварійну пожежну систему, що може призвести до нещасних випадків через несправність їхньої роботи. У разі використання принтера поблизу пристроїв з автоматичним керуванням дотримуйтеся вказівок на цих пристроях.

Захист особистої інформації

У випадку передачі принтера іншій особі або його утилізації слід стерти всі мережеві налаштування, що зберігаються в пам'яті принтера, увімкнувши принтер, утримуючи кнопку  на панелі керування.

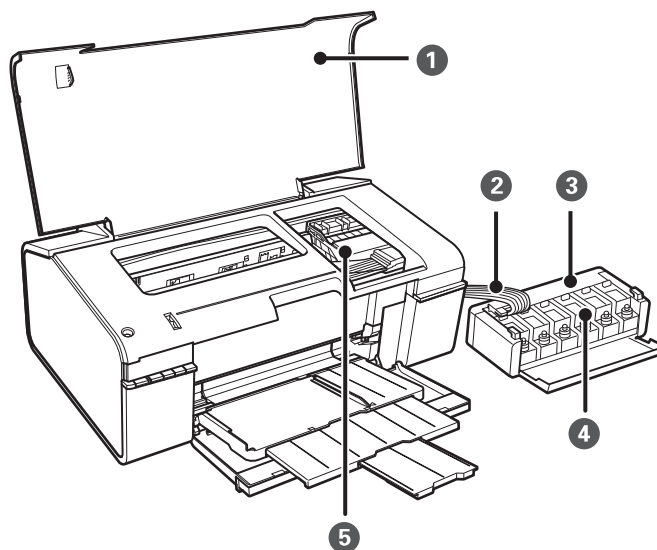
Основні параметри принтера

Назви деталей та їх функції

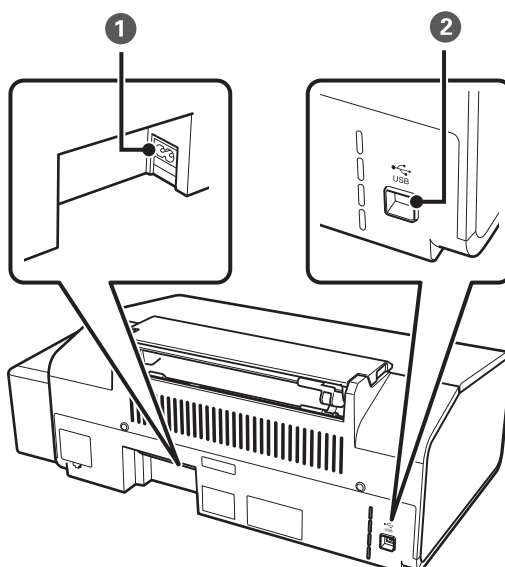


❶	Бічна напрямна	Подає папір безпосередньо у принтер. Пересувається до країв паперу.
❷	Подача паперу ззаду	Завантажує папір.
❸	Пюпітр	Утримує папір, що вставляється у принтер.
❹	Панель керування	Керує принтером.
❺	Передня кришка	Відкрита щоразу під час друку.
❻	Вихідний лоток	У положенні для паперу утримує папір, що виходить. У положенні для CD/DVD утримує лоток для CD/DVD та подає його для друку.
❼	Обмежувач	Запобігає випаданню паперу, що виходить, з лотка.
❽	Лоток для CD/DVD	Завантажте диск CD/DVD для друку етикеток.
❾	Адаптер для 8-сантиметрового CD/DVD	Дозволяє розмістити 8-сантиметровий CD/DVD в лотку для CD/DVD.

Основні параметри принтера



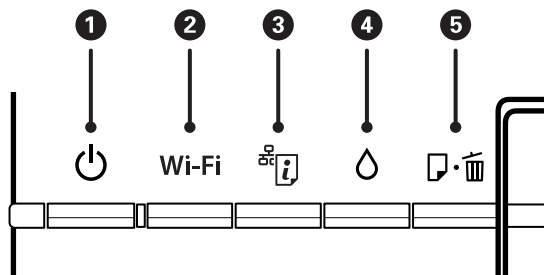
❶	Кришка принтера	Відкривайте, коли потрібно вилучити папір, затиснутий всередині принтера.
❷	Чорнильна трубка	Постачає чорнило до друкувальної головки.
❸	Блок чорнильних картриджів	Містить чорнильні картриджі.
❹	Чорнильні резервуари (чорнильні картриджі)	Постачають чорнило до чорнильної трубки.
❺	Друкувальна голівка.	Подає чорнило.



❶	Гніздо для шнура живлення змінного струму	Для підключення шнура живлення.
❷	USB-порт	Для підключення USB-кабелю.

Основні параметри принтера

Кнопки та індикатори



Кнопки

1		Увімкнення або вимкнення вимикача принтера. Не вимикайте, доки блимає індикатор живлення (поки принтер працює або обробляє дані). Вимкніть кабель живлення після того, як погасне індикатор живлення.
2	Wi-Fi	Утримуйте цю кнопку упродовж більше трьох секунд, щоб здійснити автоматичне налаштування Wi-Fi за допомогою кнопки WPS на точці доступу. Докладнішу інформацію див. у <i>Посібник по роботі в мережі</i> .
3		<ul style="list-style-type: none"> <input type="checkbox"/> Якщо станеться помилка мережі, утримуйте цю кнопку більше трьох секунд, щоб очистити помилку. <input type="checkbox"/> Друк листка мережевого стану, що дозволяє перевірити налаштування мережі та стан з'єднання. Також друкується PIN-код для налаштування PIN-коду (WPS).
4		Утримуйте цю кнопку більше трьох секунд, щоб запустити очищення друкувальної головки.
5		<ul style="list-style-type: none"> <input type="checkbox"/> Завантаження та викидання паперу, коли принтер не здійснює друк. <input type="checkbox"/> Очищення завдання на друк під час друку. <input type="checkbox"/> Очищення помилок паперу та лотка для CD/DVD.






Додаткові функції доступні з різними комбінаціями кнопок.

	Увімкніть принтер, утримуючи кнопку , щоб надрукувати шаблон перевірки сопел.
Wi-Fi +	Одночасно утримуйте кнопки Wi-Fi та упродовж більше трьох секунд, щоб запустити встановлення PIN-коду (WPS). Докладнішу інформацію див. у <i>Посібник по роботі в мережі</i> .
	Увімкніть принтер, утримуючи кнопку , щоб відновити стандартні налаштування мережі.

Індикатори

1		Світиться, коли принтер увімкнено. Блимає під час роботи принтера або обробки принтером даних.
---	--	--

Основні параметри принтера

2	Wi-Fi	Світиться, коли ввімкнено Wi-Fi-з'єднання або блимає, коли з'єднання працює.	Індикатори Wi-Fi та  блимають по черзі або одночасно під час початкового або звичайного налаштування мережі.
3		Блимає, коли стається помилка з'єднання з бездротовою мережею принтера (Wi-Fi).	
4		Світиться, коли принтер очікує на запуск початкового заряджання.	
5	 • 	Світиться, коли у принтері закінчився папір, коли подано кілька аркушів паперу одночасно або коли лоток для CD/DVD завантажено неправильно. Блимає в разі затискання паперу або лотка для CD/DVD або якщо вихідний лоток перебуває в неправильному положенні.	

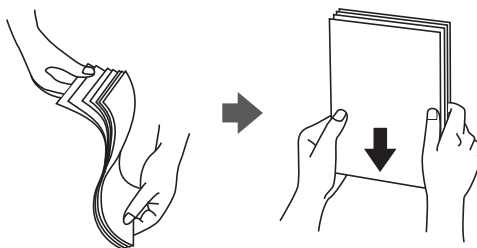
Пов'язані відомості

➔ [«Перевірка індикаторі помилок на принтері» на сторінці 71](#)

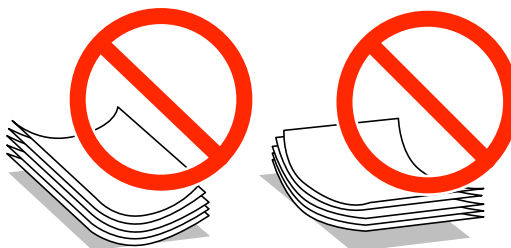
Завантаження паперу

Застереження щодо використання паперу

- ❑ Прочитайте аркуші з інструкціями, що постачаються з папером.
- ❑ Розв'ійте, а тоді вирівняйте краї паперу, перш ніж завантажити. Не потрібно обмахувати чи скручувати фотопапір. Це може призвести до пошкодження лицьової сторони.



- ❑ Якщо папір закрутився, розпрямте його або злегка скрутіть у зворотному напрямку перш ніж завантажувати. Друк на закрученому папері може призвести до змінання паперу або змазування роздруківок.



- ❑ Не використовуйте папір, що зім'явся хвилями, надірвався, складався, є надто тонким або надто щільним, або якщо до нього приклеїлися етикетки. Використання такого паперу може призвести до змінання або змазування роздруківок.
- ❑ Розв'ійте, а тоді вирівняйте краї конвертів, перш ніж завантажити. Коли пачка конвертів обвіється повітрям, натисніть на них, що випрямити перед завантаженням.



- ❑ Не використовуйте конверти, що загорнулися чи були складені. Використання таких конвертів може призвести до змінання або змазування роздруківок.
- ❑ Не використовуйте конверти із клейкою поверхнею клапана або конверти з віконцем.
- ❑ Уникайте використання надто тонких конвертів, оскільки вони можуть закрутитися під час друку.

Пов'язані відомості

- ➔ [«Технічні характеристики принтера» на сторінці 85](#)

Доступний папір та ресурс завантаження

Компанія Epson рекомендує використовувати справжній папір Epson, щоб досягти найвищої якості друку.

Оригінальний папір Epson

Назва носія	Формат	Ресурс завантаження (аркушів)	Двосторонній друк вручну	Друк без полів
Epson Bright White Ink Jet Paper	A4	80*	✓	-
Epson Ultra Glossy Photo Paper	A4, 13 × 18 см (5 × 7 дюйм.), 10 × 15 см (4 × 6 дюйм.)	20	-	✓
Epson Premium Glossy Photo Paper	A4, 13 × 18 см (5 × 7 дюйм.), широкий формат 16:9 (102 × 181 мм), 10 × 15 см (4 × 6 дюйм.)	20	-	✓
Epson Premium Semigloss Photo Paper	A4, 10 × 15 см (4 × 6 дюйм.)	20	-	✓
Epson Photo Paper Glossy	A4, 13 × 18 см (5 × 7 дюйм.), 10 × 15 см (4 × 6 дюйм.)	20	-	✓
Epson Matte Paper-Heavyweight	A4	20	-	✓
Epson Double-Sided Matte Paper	A4	1	✓	-
Epson Photo Quality Ink Jet Paper	A4	100	-	✓
Epson Photo Stickers 16	A6	1	-	-
Epson Iron-On Cool Peel Transfer Paper	A4	1	-	-

* Для двостороннього друку вручну можна завантажити до 30 аркушів паперу із однією надрукованою стороною.

Примітка.

Наявність цих налаштувань залежить від країни. Щоб отримати оновлену інформацію про папір, доступний в вашому регіоні, зверніться в службу підтримки компанії Epson.

Завантаження паперу

Папір, наявний у продажу

Назва носія	Формат	Ресурс завантаження (аркушів)	Двосторонній друк вручну	Друк без полів
Звичайний папір	Letter, A4, B5, A5, A6	До рівня, позначеного трикутником на бічній напрямній.*	✓	-
	Legal, користувацький	1		
Конверт	Envelope #10, Envelope DL, Envelope C6	10	-	

* Для двостороннього друку вручну можна завантажити до 30 аркушів паперу із однією надрукованою стороною.

Пов'язані відомості

➔ [«Веб-сайт технічної підтримки» на сторінці 92](#)

Перелік типів паперу

Для отримання оптимальних результатів друку слід обрати такий тип паперу, що буде йому відповідати.

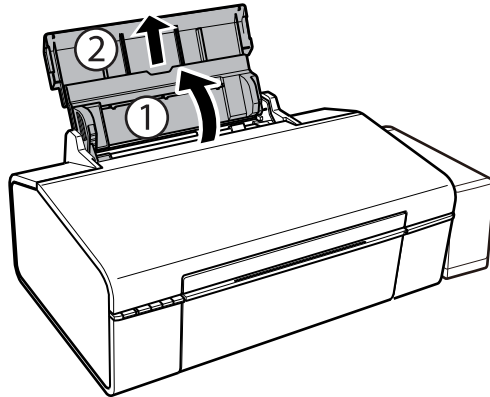
Назва носія	Тип носія*1
Epson Bright White Ink Jet Paper*2	Простий папір
Epson Ultra Glossy Photo Paper*2	Epson Ultra Glossy
Epson Premium Glossy Photo Paper*2	Epson Premium Glossy
Epson Premium Semigloss Photo Paper*2	Epson Premium Semigloss
Epson Photo Paper Glossy*2	Photo Paper Glossy
Epson Matte Paper-Heavyweight*2	Epson Matte
Epson Double-Sided Matte Paper*2	Epson Matte
Epson Photo Quality Ink Jet Paper*2	Epson Photo Quality Ink Jet
Epson Photo Stickers 16*2	Epson Photo Stickers
Epson Iron-On Cool Peel Transfer Paper*2	Простий папір
Простий папір*2	Простий папір
Конверт	Конверти

*1 Для смарт-пристроїв, ці носії можна вибрати у разі друку за допомогою Epson iPrint.

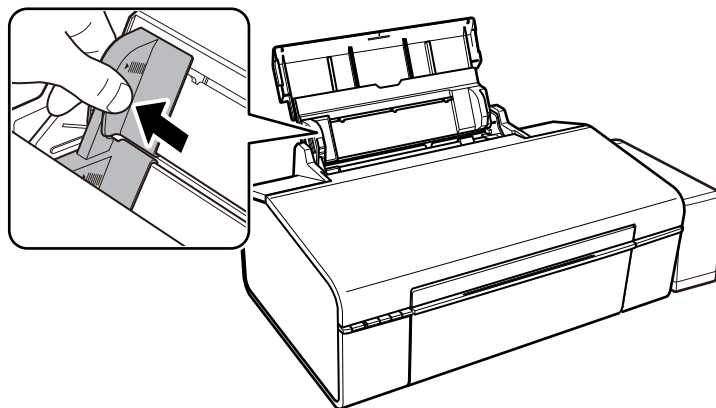
*2 У разі друку з драйвера принтера ці типи паперу сумісні з Exif Print і PRINT Image Matching. Для детальнішої інформації див.документацію, що постачалася з фотокамерою, сумісною з Exif Print або PRINT Image Matching.

Завантаження паперу в Заднє гніздо под. пап.

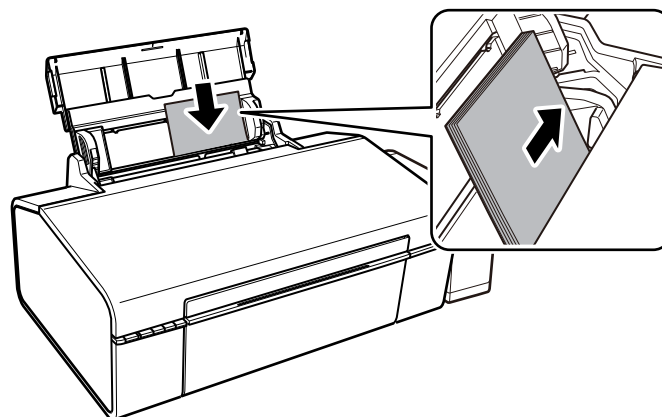
1. Відкрийте люк і витягніть розширення.



2. Відведіть бічну напрямну вліво.



3. Завантажте вертикально папір уздовж правої частини подача паперу ззаду лицьовою стороною догори.

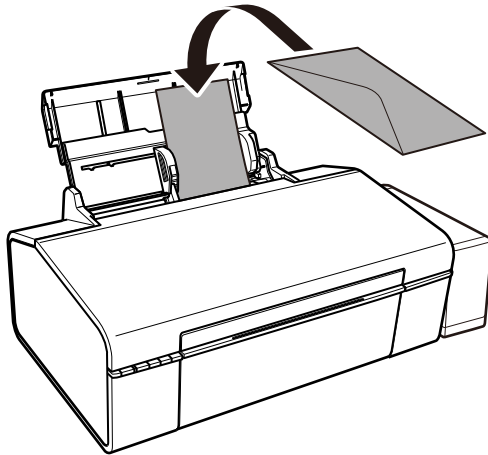


Завантаження паперу

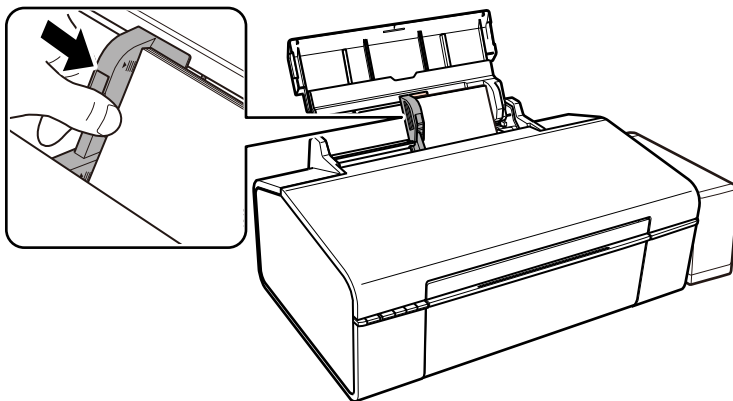
! **Важливо**

Не перевищуйте максимальну дозвану кількість аркушів паперу, вказану для даного типу паперу. При завантаженні звичайного паперу не перевищуйте лінію, позначену трикутником на бічній напрямній.

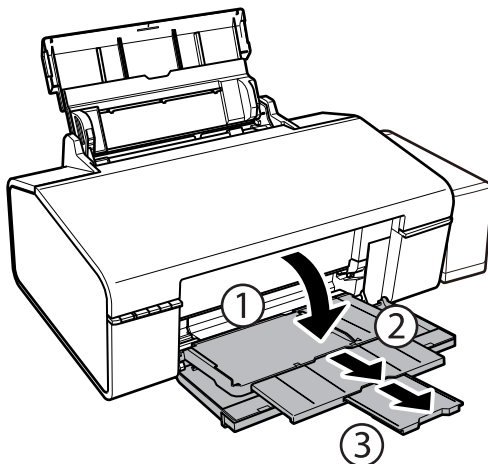
Конверти



4. Пересуньте бічну напрямну до країв оригіналів.



5. Відкрийте передню кришку, а тоді витягніть вихідний лоток.



Завантаження паперу

Примітка.

Покладіть решту паперу назад в упаковку. Якщо залишити його в принтері, папір може скрутитися або якість друку погіршиться.

Пов'язані відомості

- ➔ [«Застереження щодо використання паперу» на сторінці 13](#)
- ➔ [«Доступний папір та ресурс завантаження» на сторінці 14](#)

Завантаження дисків CD/DVD для друку

Диски CD/DVD, придатні для друку

Друкувати можна на круглих 12- або 8-сантиметрових дисках CD/DVD, що позначені етикеткою як придатні для друку. Наприклад, «поверхня, придатна для друку» або «для друку на струминних принтерах».

Крім того, можна друкувати на дисках Blu-ray Discs™.

Застереження щодо застосування CD/DVD

- Для детальнішої інформації про використання CD/DVD або запис даних див. документацію, що постачається з CD/DVD.
- Не друкуйте на CD/DVD, перш ніж записувати дані на цей диск. В іншому випадку під час запису даних можуть виникнути помилки через відбитки пальців, пил чи подряпини на поверхні диску.
- У залежності від типу CD/DVD або даних друку може виникнути розмивання зображення. Спробуйте зробити пробний друк на запасному диску CD/DVD. Перевірте надруковану ділянку, зачекавши цілу добу.
- У порівнянні з друком на оригінальному папері Epson щільність друку дещо знижується, щоб запобігти розмиванню чорнил на диску CD/DVD. Налаштуйте щільність друку відповідно до потреби.
- Дайте диску CD/DVD з нанесеним друком висохнути щонайменше 24 години, уникаючи прямих сонячних променів. Не ставте в стопку і не вставляйте диски CD/DVD у програвач, доки вони повністю не висохнуть.
- Якщо друкована поверхня липка навіть після висихання, зменшіть щільність друку.
- Повторний друк на тому ж самому диску CD/DVD може не покращити якість друку.
- Якщо друк випадково був здійснений на поверхні лотка для CD/DVD або внутрішньому прозорому відсіку, негайно зітріть чорнило.
- У залежності від налаштувань області друку лоток для CD/DVD або самі диски CD/DVD можуть забруднитися. Внесіть такі налаштування, щоб друк збігався з областю для друку.

Пов'язані відомості

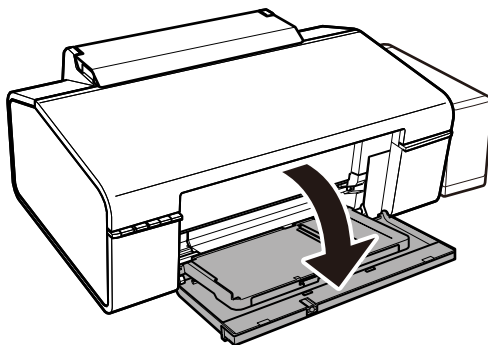
- ➔ [«Epson Print CD» на сторінці 66](#)
- ➔ [«Площа друку для CD/DVD» на сторінці 86](#)

Завантаження дисків CD/DVD

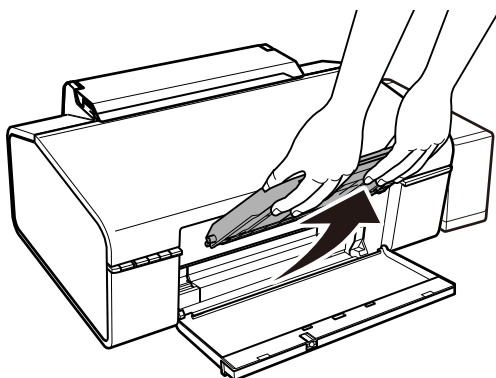
! *Важливо*

- ❑ *Перш ніж друкувати на CD/DVD передивіться застереження щодо користування CD/DVD.*
- ❑ *Перед друком на CD/DVD очистіть барабан всередині принтера, подаючи та витягаючи папір.*

1. Відкрийте передню кришку.

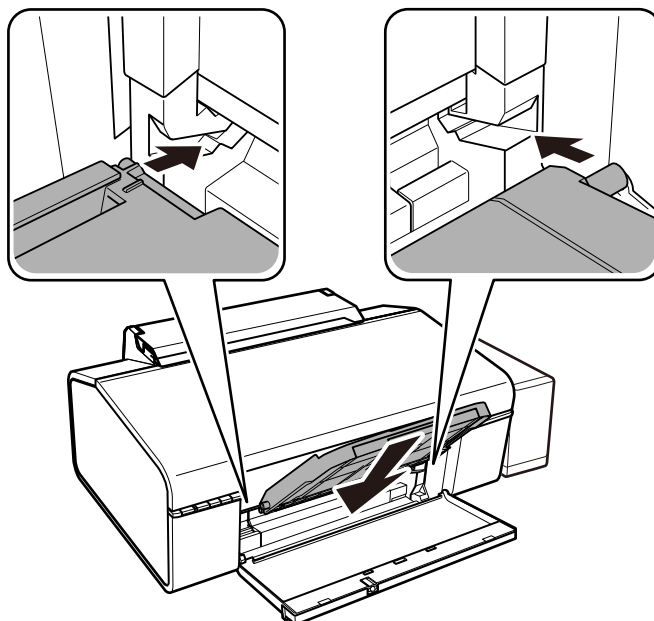


2. Підніміть вихідний лоток обома руками, тоді витягніть його.



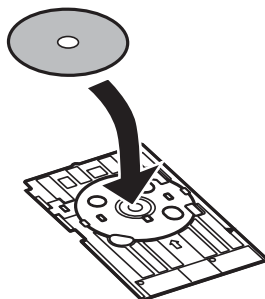
Завантаження дисків CD/DVD для друку

3. Вставте вихідний лоток у положення для  CD/DVD, розмістивши його під кутом, як показано на малюнку нижче.

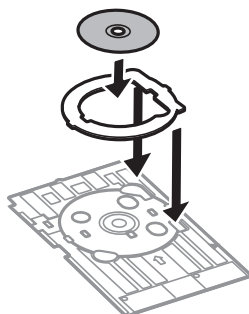


4. Розмістіть CD/DVD у лотку для CD/DVD лицьовою стороною догори.

- У разі друку на 12-сантиметровому диску CD/DVD, поставте його просто на лоток для CD/DVD без адаптера.

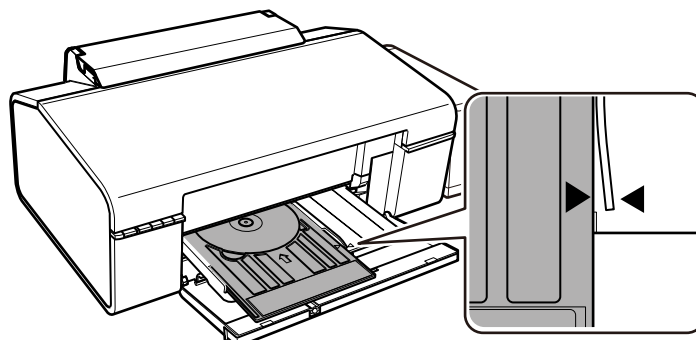


- У разі друку на 8-сантиметровому диску CD/DVD, поставте адаптер у лоток для CD/DVD, а тоді помістіть 8-сантиметровий диск в адаптер.



Завантаження дисків CD/DVD для друку

5. Вставте лоток для CD/DVD у принтер, переконавшись, що лоток проходить під правою і лівою напрямними. Вирівняйте позначки вирівнювання на принтері та лотку.



! **Важливо**

- Вставляйте лоток для CD/DVD, коли увімкнене живлення принтера. Інакше після вставлення лотка для CD/DVD може не відбутися автоматичне налаштування положення друку.
- Не вставляйте лоток для CD/DVD під час роботи принтера. Це може пошкодити принтер.
- Не вимикайте і не вмикайте принтер, коли лоток для CD/DVD знаходиться в принтері. Це може пошкодити принтер.

Після завершення завантаження CD/DVD надішліть дані для друку з комп'ютера.

Пов'язані відомості

- ➔ [«Диски CD/DVD, придатні для друку» на сторінці 19](#)
- ➔ [«Застереження щодо застосування CD/DVD» на сторінці 19](#)
- ➔ [«Очищення шляху проходження паперу» на сторінці 55](#)
- ➔ [«Друк етикетки CD/DVD за допомогою Epson Print CD» на сторінці 43](#)

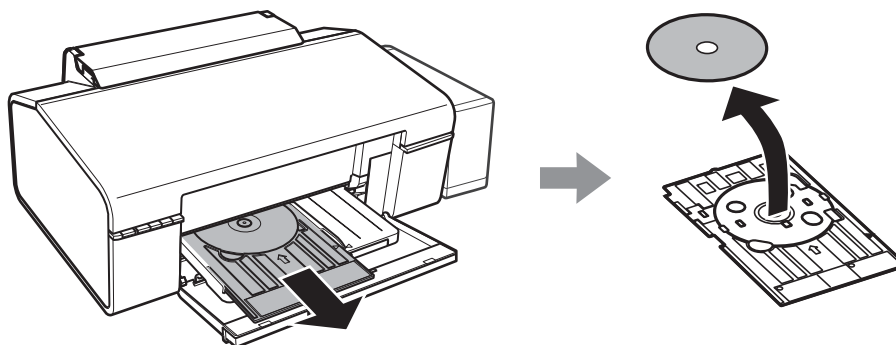
Видалення дисків CD/DVD

! **Важливо**

Не вимикайте і не вмикайте принтер, коли лоток для CD/DVD знаходиться в принтері. Це може пошкодити принтер.

Завантаження дисків CD/DVD для друку

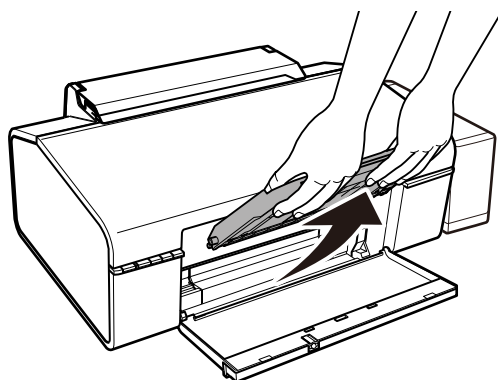
1. Витягніть лоток CD/DVD, а тоді витягніть з лотка диск CD/DVD.




Важливо

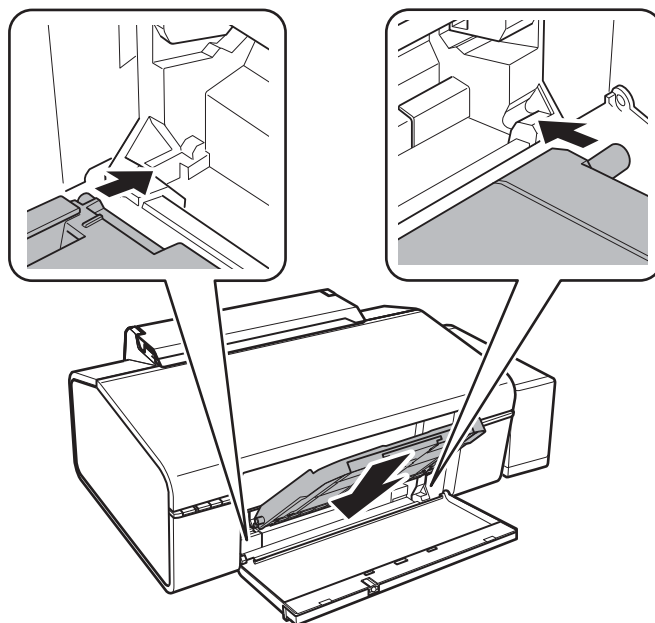
Зберігайте лоток для CD/DVD на рівній поверхні. Деформований або пошкоджений лоток для CD/DVD може призвести до несправностей.

2. Підніміть вихідний лоток обома руками, тоді витягніть його.



Завантаження дисків CD/DVD для друку

3. Вставте вихідний лоток у положення для паперу , розмістивши його під кутом, як показано на малюнку нижче.



Пов'язані відомості

- ➔ [«Застереження щодо застосування CD/DVD» на сторінці 19](#)

Друкування

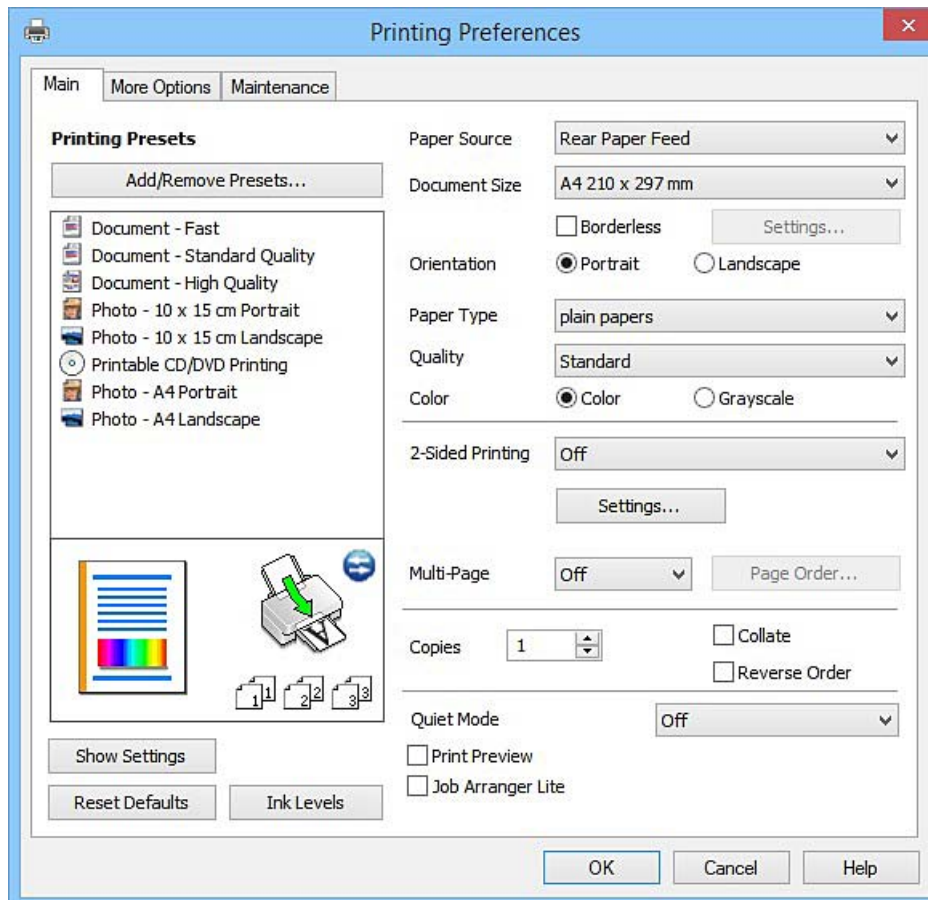
Друкування з комп'ютера

Основи друку — Windows

Примітка.

- Для докладнішої інформації щодо елементів налаштувань див. електронну довідку. Клацніть правою кнопкою миші на пункті і виберіть **Довідка**.
- Дії можуть відрізнятися в залежності від програми. Докладнішу інформацію див. у електронній довідці застосунку.

1. Завантажте папір у принтер.
2. Відкрийте файл, який потрібно надрукувати.
3. Оберіть **Друк** або **Параметри друку** з меню **Файл**.
4. Виберіть свій принтер.
5. Оберіть **Обране** або **Властивості**, щоб отримати доступ до вікна драйвера принтера.



Друкування

6. Виконайте наступні налаштування.

- Джерело паперу: виберіть джерело паперу, куди папір буде завантажено.
- Розмір документа: виберіть розмір паперу, завантаженого у принтер.
- Без полів: виберіть друк без полів довкола зображення.

Під час друку без полів роздруковані дані трохи виходять за межі розміру паперу, а довкола країв паперу не друкуються поля. Клацніть **Налаштування**, щоб вибрати масштаб збільшення.

- Орієнтація: виберіть орієнтацію, встановлену у програмі.
- Тип паперу: виберіть тип паперу, завантаженого у принтер.
- Кольоровий: виберіть **Відтінки сірого**, якщо потрібен чорно-білий друк або друк у відтінках сірого.

Примітка.

*Під час друку на конвертах встановіть значення **Альбомна** для параметра **Орієнтація**.*

7. Клацніть **ОК** щоб закрити вікно драйвера принтера.

8. Клацніть **Друк**.

Пов'язані відомості

- ➔ [«Доступний папір та ресурс завантаження» на сторінці 14](#)
- ➔ [«Завантаження паперу в Заднє гніздо под. пап.» на сторінці 16](#)
- ➔ [«Посібник до драйвера принтера для Windows» на сторінці 61](#)
- ➔ [«Перелік типів паперу» на сторінці 15](#)

Основи друку — Mac OS X

Примітка.

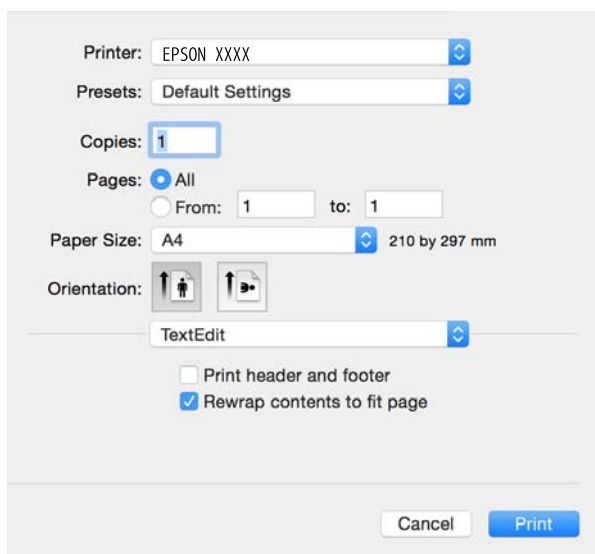
У поясненнях у цьому розділі використовується TextEdit як приклад. Дії та вигляд екрана можуть відрізнятися в залежності від програми. Докладнішу інформацію див. у електронній довідці застосунку.

1. Завантажте папір у принтер.
2. Відкрийте файл, який потрібно надрукувати.

Друкування

3. Оберіть пункт **Друк** у меню **Файл** чи іншу команду, щоб відкрити діалогове вікно друку.

Щоб розширити вікно друку, натисніть **Показати деталі** або ▼.



4. Виконайте наступні налаштування.

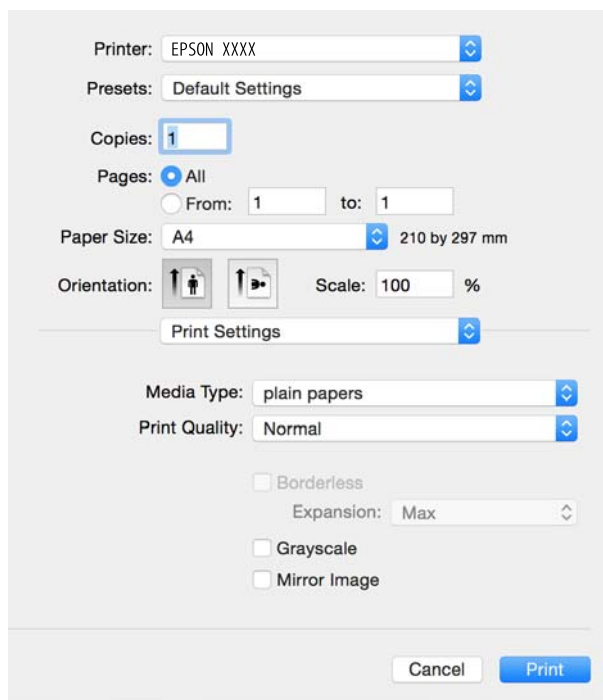
- Принтер: виберіть свій принтер.
- Попередні налаштування: оберіть, якщо потрібно використовувати зареєстровані налаштування.
- Розмір паперу: виберіть розмір паперу, завантаженого у принтер.
Для друку без полів оберіть розмір паперу «Без полів».
- Орієнтація: виберіть орієнтацію, встановлену у програмі.

Примітка.

- Якщо вказані вище параметри меню не відображаються, закрийте вікно друку, виберіть **Параметри сторінки** у меню **Файл**, а тоді внесіть налаштування.
- У разі друку на конвертах, виберіть альбомну орієнтацію.


Друкування

5. У спливаючому меню оберіть **Налаштування друку**.



Примітка.

В ОС Mac OS X v10.8.x або пізнішої версії, якщо не відображається меню **Налаштування друку**, це означає, що драйвер принтера Epson встановлено неправильно.

Оберіть пункт **Обрані налаштування системи** у меню  > **Принтери та сканери** (або **Друк і сканування**, **Друк і факс**), видаліть принтер і знову додайте його. Щоб додати принтер, див. інструкції нижче.

<http://epson.sn>

6. Виконайте наступні налаштування.

- Тип носія: виберіть тип паперу, завантаженого у принтер.
- Розширити: доступно, якщо вибрати розмір паперу «Без полів».
Під час друку без полів роздруковані дані трохи виходять за межі розміру паперу, а довкола країв паперу не друкуються поля. Оберіть відсоток збільшення.
- Відтінки сірого: виберіть чорно-білий друк або друк у відтінках сірого.

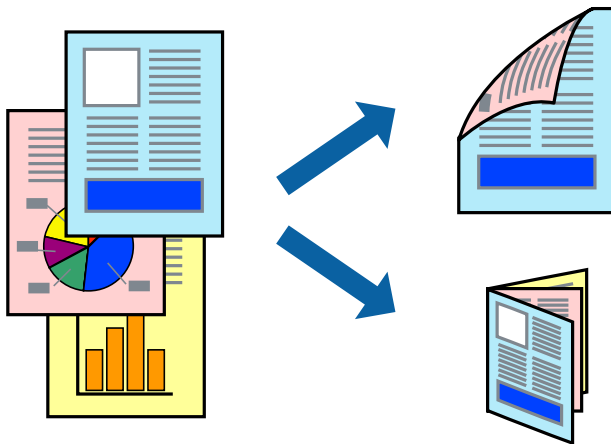
7. Клацніть **Друк**.

Пов'язані відомості

- ➔ «Доступний папір та ресурс завантаження» на сторінці 14
- ➔ «Завантаження паперу в Задне гніздо под. пап.» на сторінці 16
- ➔ «Посібник до драйвера принтера для Mac OS X» на сторінці 64
- ➔ «Перелік типів паперу» на сторінці 15

Двосторонній друк (лише для Windows)

Драйвер принтера друкує, автоматично розділяючи парні й непарні сторінки. Після того, як принтер завершить друк непарних сторінок, переверніть папір, дотримуючись вказівок для друку парних сторінок. Також існує можливість роздрукувати буклет, який можна створити, склавши роздрукований матеріал вдвоє.



Примітка.

- Для друку з обрізаними краями ця функція недоступна.
- Якщо використовується папір, не призначений для двостороннього друку, може погіршитися якість друку і виникнути змінання паперу.
- У залежності від паперу й даних друку, чорнило може просочуватися на іншу сторону паперу.
- Якщо параметр **EPSON Status Monitor 3** відключено, відкрийте драйвер принтера, клацніть **Розширені параметри** на вкладці **Сервіс**, а потім оберіть **Увімкнути EPSON Status Monitor 3**.
- Двосторонній друк може бути недоступний, якщо доступ до принтера відбувається через мережу або якщо він використовується як спільний принтер.

1. Завантажте папір у принтер.
2. Відкрийте файл, який потрібно надрукувати.
3. Відкрийте вікно драйвера принтера.
4. Оберіть **Вручну (переплетення по довгому краю)** або **Вручну (переплетення по короткому краю)** із пункту **Двосторонній друк** у вкладці **Головне**.
5. Натисніть **Налаштування**, виконайте необхідні налаштування та клацніть **ОК**.

Примітка.

Щоб надрукувати брошуру, натисніть **Буклет**.

6. Налаштуйте інші елементи в розділі **Головне** та вкладках **Додаткові налаштування**, якщо необхідно, та клацніть **ОК**.
7. Клацніть **Друк**.

Після завершення друку однієї сторони, на комп'ютері відобразиться спливаюче вікно. Дотримуйтеся вказівок на екрані.

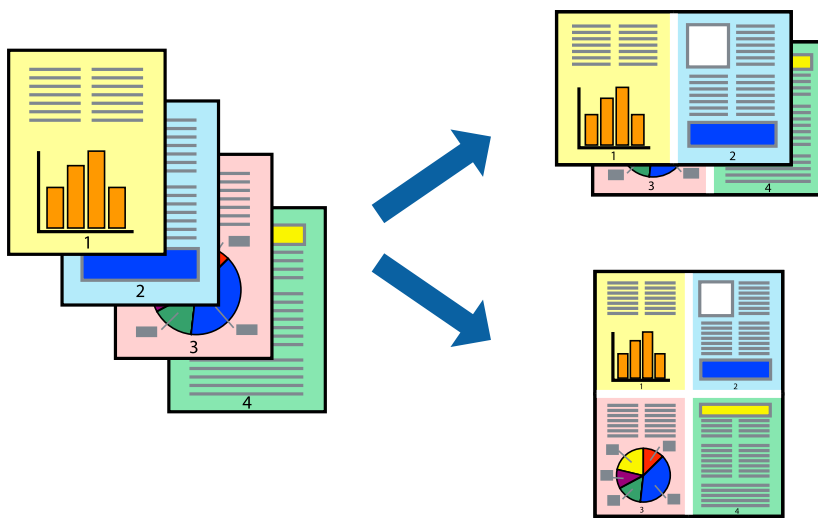
Друкування

Пов'язані відомості

- ➔ «Доступний папір та ресурс завантаження» на сторінці 14
- ➔ «Завантаження паперу в Задне гніздо под. пап.» на сторінці 16
- ➔ «Основи друку — Windows» на сторінці 25

Друкування декількох сторінок на одному аркуші

На одному аркуші паперу можна друкувати дві або чотири сторінки даних.



Друкування декількох сторінок на одному аркуші – Windows

Примітка.

Для друку з обрізаними краями ця функція недоступна.

1. Завантажте папір у принтер.
2. Відкрийте файл, який потрібно надрукувати.
3. Відкрийте вікно драйвера принтера.
4. Оберіть **2 на сторінці** або **4 на сторінці** в якості налаштування **Багато сторінок** на вкладці **Головне**.
5. Клацніть **Порядок сторінок**, виконайте відповідні налаштування, а потім, щоб закрити вікно, клацніть **ОК**.
6. Налаштуйте інші елементи в розділі **Головне** та вкладках **Додаткові настройки**, якщо необхідно, та клацніть **ОК**.
7. Клацніть **Друк**.

Пов'язані відомості

- ➔ «Завантаження паперу в Задне гніздо под. пап.» на сторінці 16
- ➔ «Основи друку — Windows» на сторінці 25

Друкування

Друкування декількох сторінок на одному аркуші – Mac OS X

1. Завантажте папір у принтер.
2. Відкрийте файл, який потрібно надрукувати.
3. Відкрийте діалогове вікно друку.
4. Оберіть у спливаючому меню значення параметра **Макет**.
5. Встановіть кількість сторінок за допомогою параметрів **Сторінок на аркуші**, **Напрямок макету** (порядок сторінок) та **Границі**.
6. Налаштуйте інші елементи за необхідністю.
7. Клацніть **Друк**.

Пов'язані відомості

- ➔ [«Завантаження паперу в Задне гнездо под. пап.» на сторінці 16](#)
- ➔ [«Основи друку — Mac OS X» на сторінці 26](#)

Друк відповідно до розміру паперу

Можна здійснювати друк відповідно до розміру завантаженого паперу.



Друк відповідно до розміру паперу – Windows

Примітка.

Для друку з обрізаними краями ця функція недоступна.

1. Завантажте папір у принтер.
2. Відкрийте файл, який потрібно надрукувати.
3. Відкрийте вікно драйвера принтера.
4. Виконайте наступні налаштування на вкладці **Додаткові настройки**.
 - Розмір документа: Оберіть розмір паперу, який було встановлено у застосунку.

Друкування

- Вихідний папір: Оберіть розмір паперу, який було завантажено у принтер.

За розміром сторінки обирається автоматично.

Примітка.

Якщо ви хочете віддрукувати зменшене зображення у центрі сторінки, оберіть У центрі.

5. Налаштуйте інші елементи в розділі **Головне** та вкладках **Додаткові настройки**, якщо необхідно, та клацніть **ОК**.
6. Клацніть **Друк**.

Пов'язані відомості

- ➔ [«Завантаження паперу в Заднє гніздо под. пап.» на сторінці 16](#)
- ➔ [«Основи друку — Windows» на сторінці 25](#)

Друк відповідно до розміру паперу – Mac OS X

1. Завантажте папір у принтер.
2. Відкрийте файл, який потрібно надрукувати.
3. Відкрийте діалогове вікно друку.
4. Оберіть розмір паперу, який встановлено у застосунку в якості налаштування **Розмір паперу**.
5. Оберіть у спливаючому меню значення **Робота з папером**.
6. Оберіть пункт **Масштаб відповідно до розміру паперу**.
7. Оберіть розмір паперу, який було завантажено у принтер в якості налаштування **Обраний розмір паперу**.
8. Налаштуйте інші елементи за необхідністю.
9. Клацніть **Друк**.

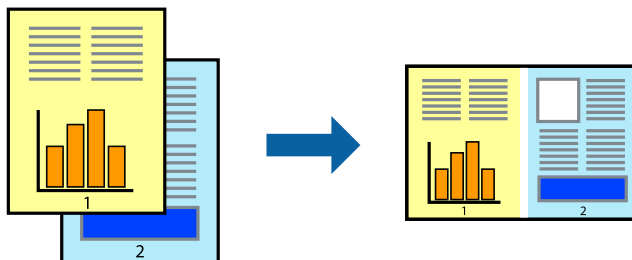
Пов'язані відомості

- ➔ [«Завантаження паперу в Заднє гніздо под. пап.» на сторінці 16](#)
- ➔ [«Основи друку — Mac OS X» на сторінці 26](#)

Друкування

Одночасний друк декількох файлів (лише для Windows)

Спрощений організатор завдань дозволяє поєднати декілька файлів, створених різними застосунками та роздрукувати їх в якості єдиного завдання для друку. Ви можете вказати наступні налаштування друку для комбінованих файлів: макет, порядок друку і орієнтація.



1. Завантажте папір у принтер.
2. Відкрийте файл, який потрібно надрукувати.
3. Відкрийте вікно драйвера принтера.
4. Оберіть **Спрощений організатор завдань** на вкладці **Головне**.
5. Клацніть **ОК** щоб закрити вікно драйвера принтера.
6. Клацніть **Друк**.

Відобразиться вікно **Спрощений організатор завдань**, і завдання на друк буде додано до **Друк проекту**.

7. Не закриваючи вікно **Спрощений організатор завдань**, відкрийте файл, який хочете поєднати з поточним файлом, та повторіть дії 3–6.

Примітка.

- Якщо закрити вікно **Спрощений організатор завдань**, **Друк проекту**, який не було збережено, буде видалено. Щоб надрукувати останній, оберіть **Зберегти** з меню **Файл**.
- Щоб відкрити **Друк проекту**, збережений у **Спрощений організатор завдань**, клацніть **Спрощений організатор завдань** на вкладці вікна драйвера **Сервіс**. Далі оберіть **Відкрити** в меню **Файл**, щоб вибрати файл. Розширенням збережених файлів є «*esl*».

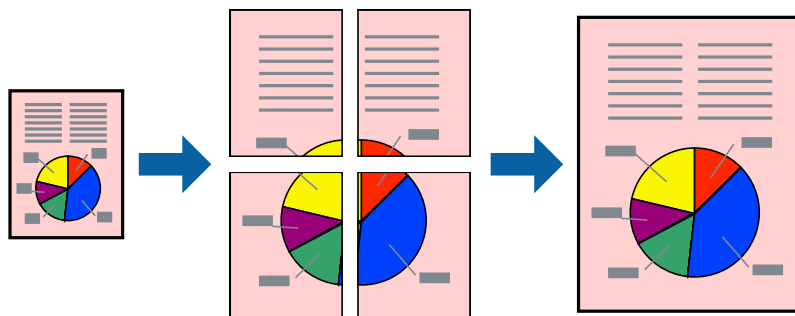
8. Оберіть меню **Макет** та **Редагувати** в **Спрощений організатор завдань**, щоб відредагувати **Друк проекту** відповідно до потреб. Докладнішу інформацію див. у довідці програми **Спрощений організатор завдань**.
9. У меню **Друк** оберіть **Файл**.

Пов'язані відомості

- ➔ «Завантаження паперу в Задне гніздо под. пап.» на сторінці 16
- ➔ «Основи друку — Windows» на сторінці 25

Друк зображення на кількох аркушах для створення плаката (тільки для Windows)

Ця функція дає змогу друкувати одне зображення на кількох аркушах. Тоді ви зможете створити більший плакат, з'єднавши ці аркуші.



Примітка.

Для друку з обрізаними краями ця функція недоступна.

1. Завантажте папір у принтер.
2. Відкрийте файл, який потрібно надрукувати.
3. Відкрийте вікно драйвера принтера.
4. Оберіть **Плакат 2x1**, **Плакат 2x2**, **Плакат 3x3**, або **Плакат 4x4** із пункту **Багато сторінок** на вкладці **Головне**.
5. Натисніть **Налаштування**, виконайте необхідні налаштування та натисніть **ОК**.

Примітка.

Друк направляючих дозволяє надрукувати напрямну обтинання.

6. Налаштуйте інші елементи в розділі **Головне** та вкладках **Додаткові налаштування**, якщо необхідно, та клацніть **ОК**.
7. Клацніть **Друк**.

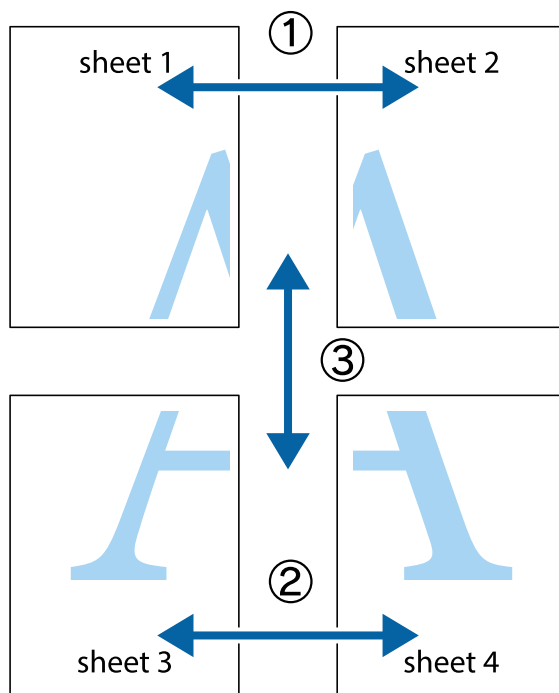
Пов'язані відомості

- ➔ «Завантаження паперу в Задне гніздо под. пап.» на сторінці 16
- ➔ «Основи друку — Windows» на сторінці 25

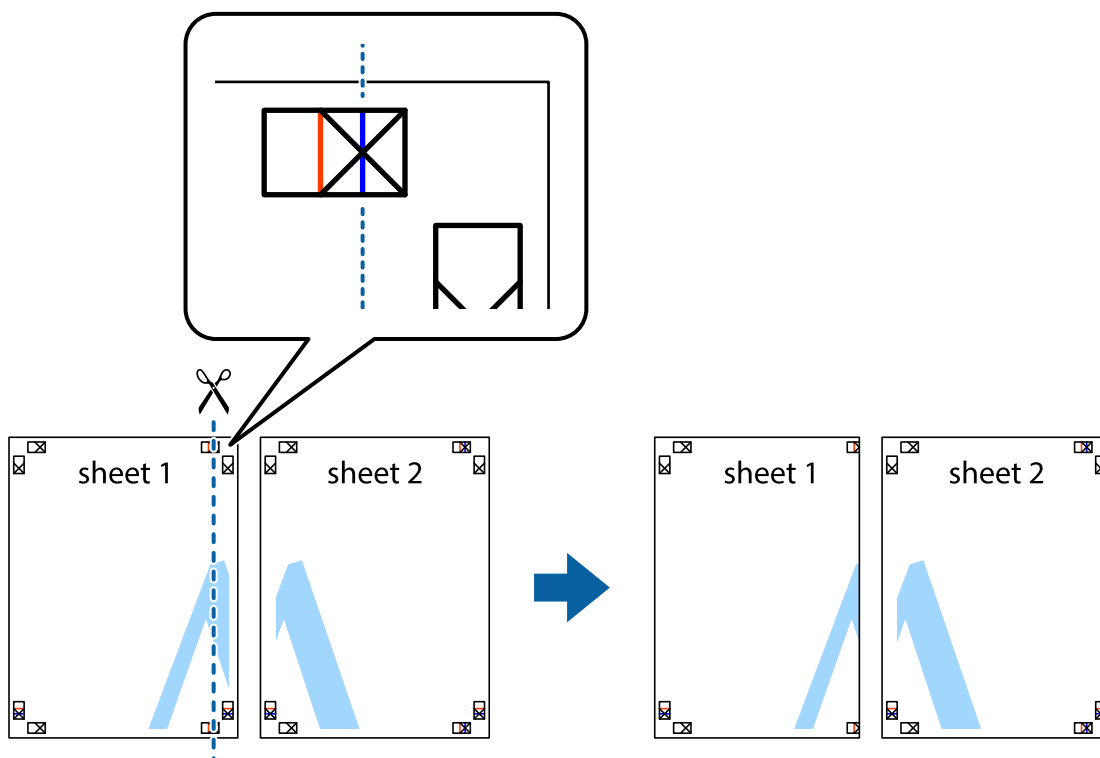
Друкування

Друкування плакатів, використовуючи Мітки перекривання і вирівнювання

Нижче наведено приклад того, як надрукувати плакат, якщо обрано параметр **Плакат 2x2**, а також **Мітки перекривання і вирівнювання** у пункті **Друк направляючих**.

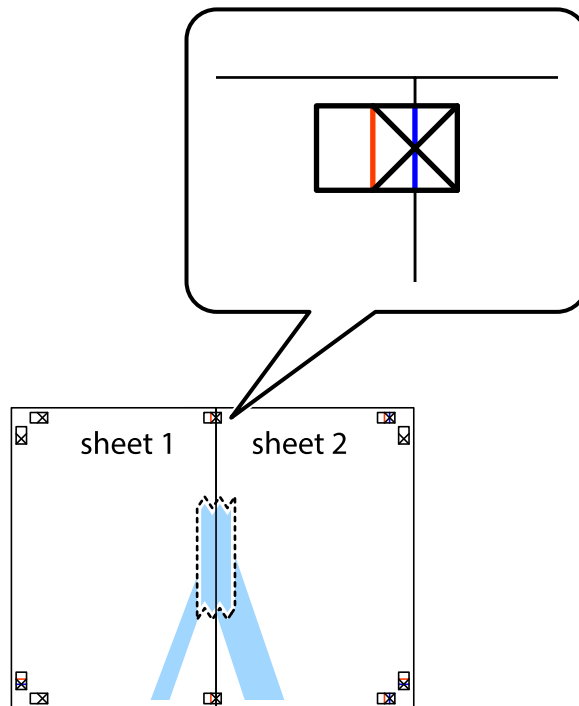


1. Підготуйте Sheet 1 і Sheet 2. Відріжте поля Sheet 1 вздовж блакитної вертикальної лінії, яка з'єднує центри верхньої й нижньої позначок у вигляді хрестика.

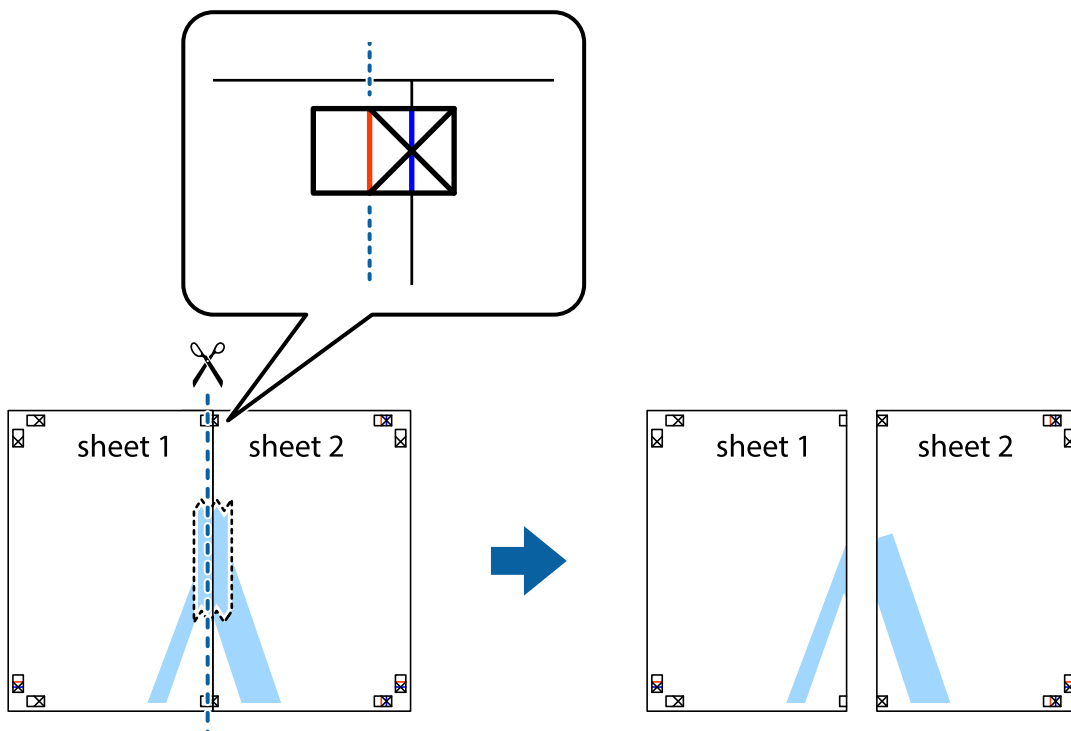


Друкування

2. Розмістіть край Sheet 1 на верху краю Sheet 2 та поєднайте позначки у вигляді хрестика, після чого тимчасово скріпіть ці два аркуша зі зворотної сторони.

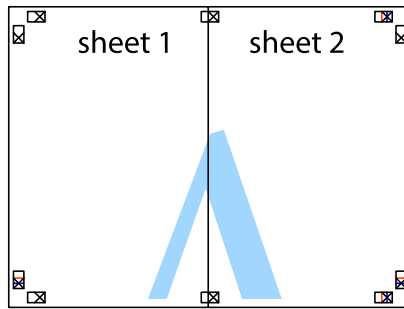


3. Розріжте скріплені аркуші на дві частини вздовж вертикальної червоної лінії, що проходить через позначки для вирівнювання (цього разу, по лівому краю позначок у вигляді хрестика).

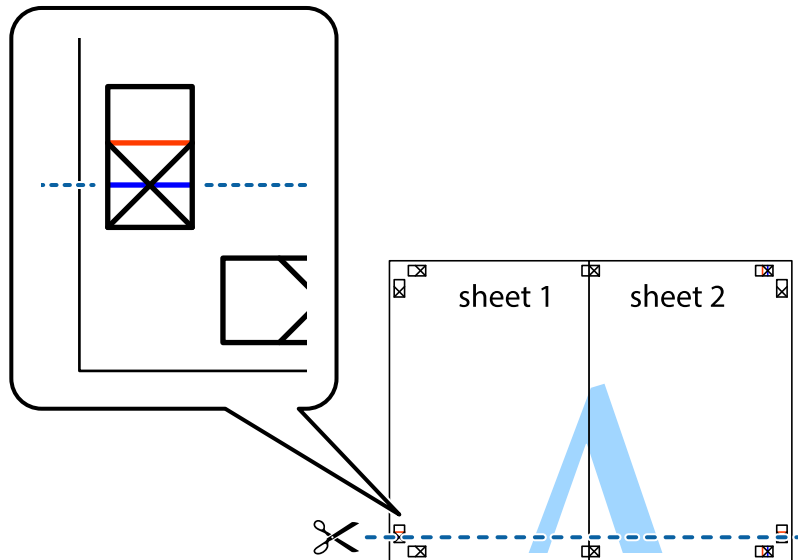


Друкування

- Скріпіть ці два аркуша зі зворотної сторони.

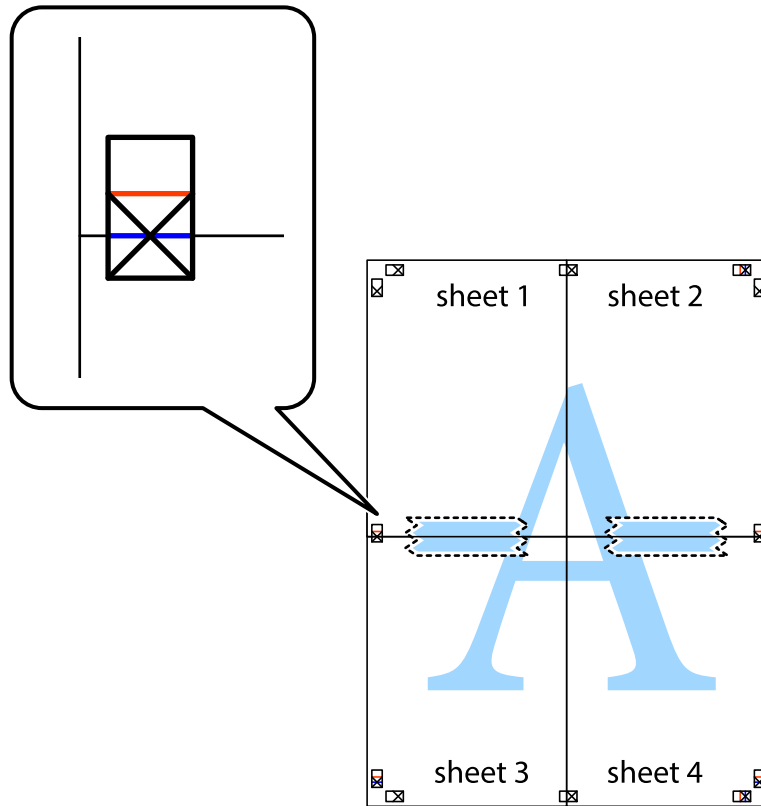


- Повторіть дії 1-4, щоб скріпити Sheet 3 і Sheet 4.
- Відріжте поля Sheet 1 та Sheet 2 вздовж блакитної горизонтальної лінії, що з'єднує центри лівої та правої сторін позначок у вигляді хрестика.



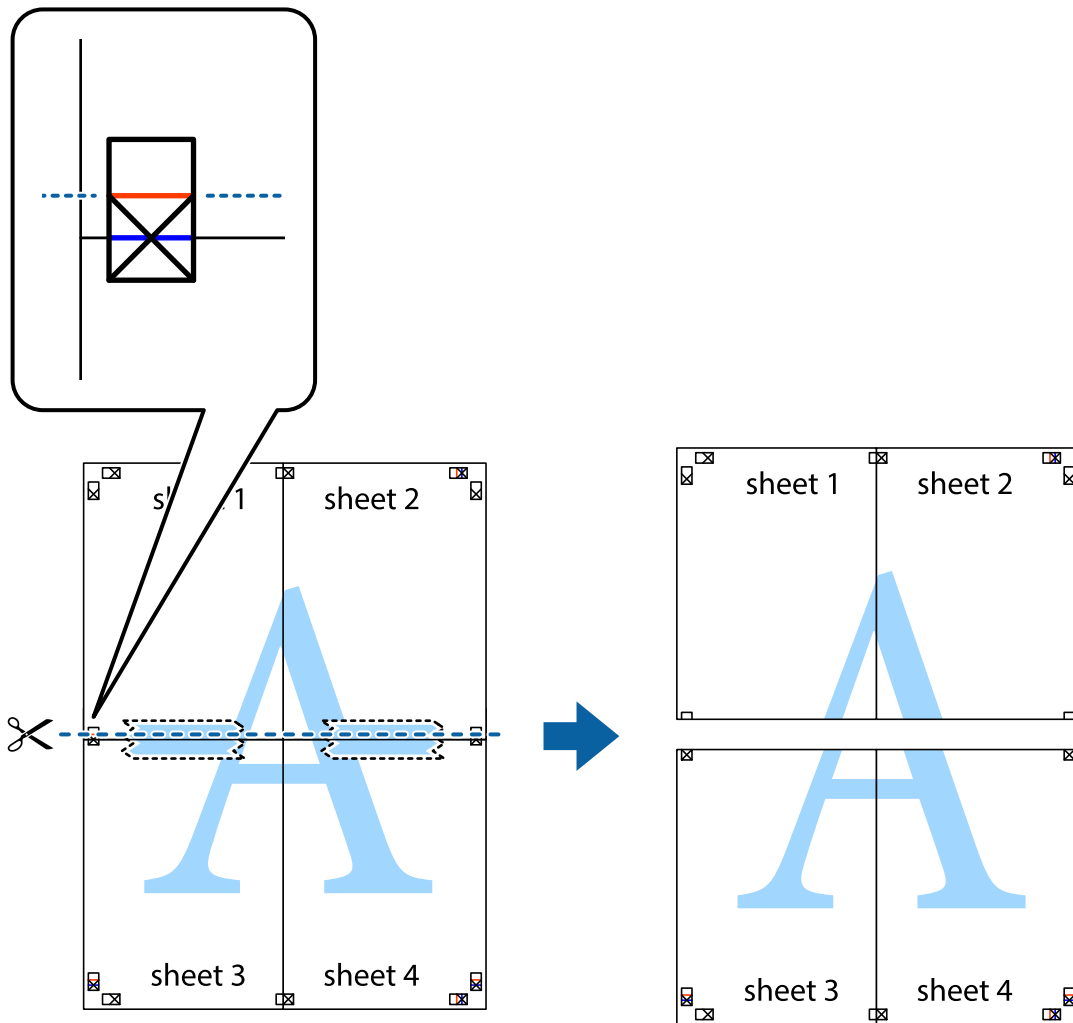
Друкування

7. Розмістіть край Sheet 1 і Sheet 2 на верху Sheet 3 і Sheet 4 та вирівняйте позначки у вигляді хрестика, а потім тимчасово скріпіть аркуші зі зворотної сторони.

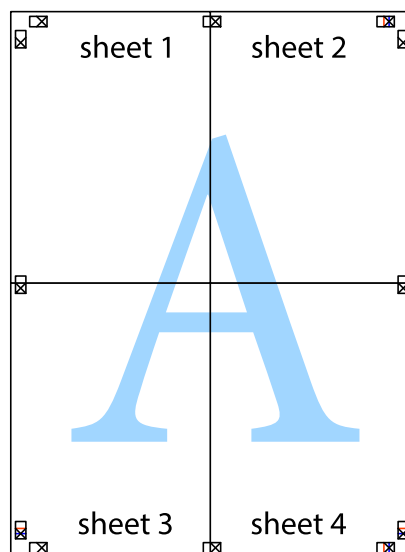


Друкування

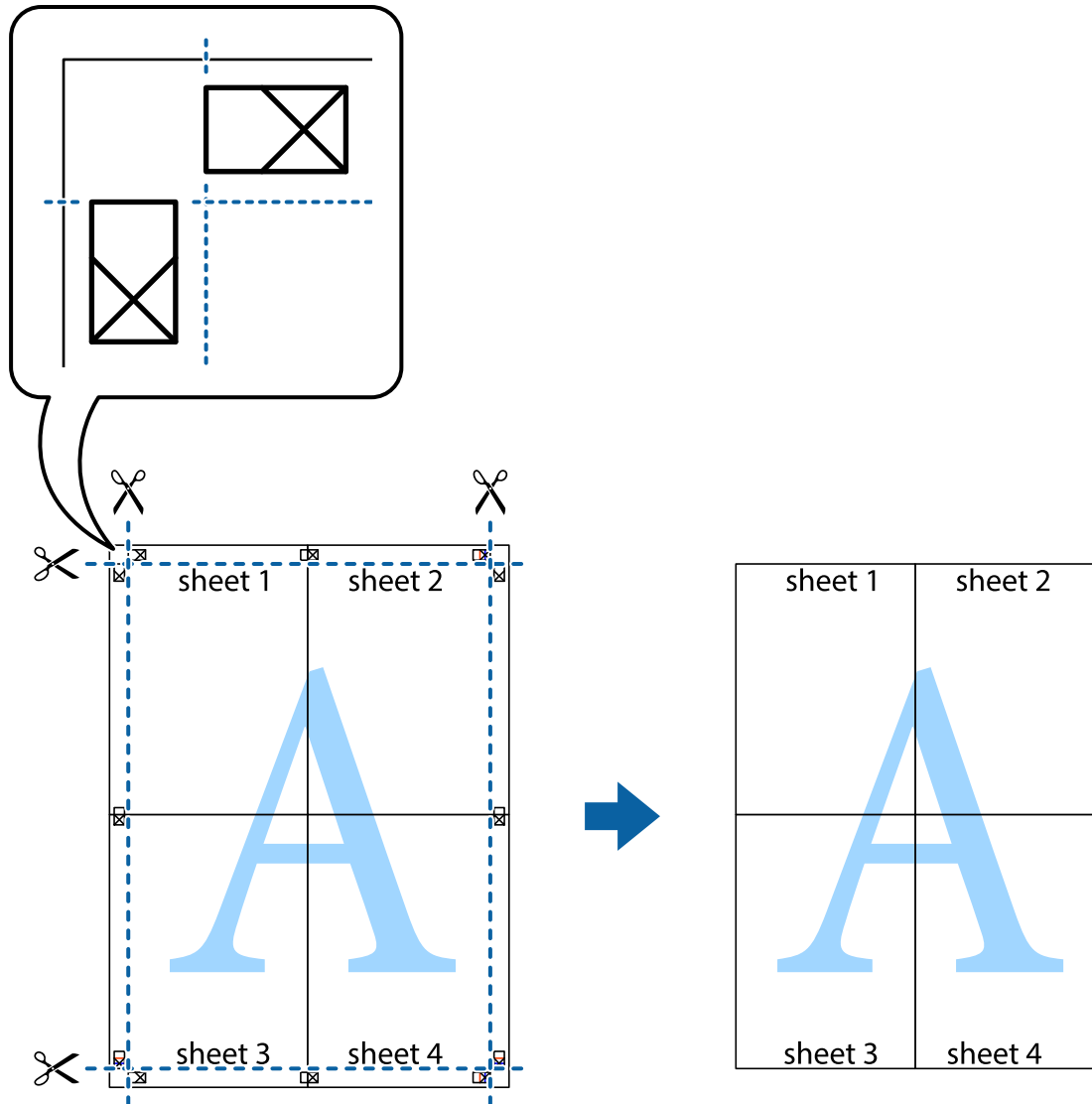
8. Розріжте скріплені аркуші на дві частини вздовж горизонтальної червоної лінії, що проходить через позначки для вирівнювання (цього разу лінія над позначками у вигляді хрестика).



9. Скріпіть ці два аркуша зі зворотної сторони.



10. Відріжте решту країв вздовж зовнішньої напрямної.



Друк з використанням розширених функцій

В даному розділі наведено різні додаткові функції макету та друкування, що містяться в драйвері принтеру.

Пов'язані відомості

- ➔ [«Драйвер принтера Windows» на сторінці 60](#)
- ➔ [«Драйвер принтера Mac OS X» на сторінці 64](#)

Додавання попередніх налаштувань для полегшення друку

Якщо ви створюєте власні готові попередні налаштування друку, що часто використовуються, на драйвері принтера, ви можете друкувати з легкістю, обираючи попередньо налаштовані параметри зі списку.

Друкування

Windows

Для того щоб додати власні готові попередні налаштування друку, налаштуйте такі елементи, як **Розмір документа** і **Тип паперу** на вкладці **Головне** або **Додаткові настройки** та клацніть **Додати/Видалити попередні настройки** у **Попередні настройки друку**.

Примітка.

Щоб видалити додані попередні налаштування, клацніть **Додати/Видалити попередні настройки**, виберіть назву налаштувань, які потрібно видалити зі списку, та видаліть їх.

Mac OS X

Відкрийте діалогове вікно друку. Для того щоб додати власні попередні параметри друку, налаштуйте такі елементи, як **Розмір паперу** і **Тип носія**, а потім збережіть поточні налаштування як готові попередні налаштування у налаштуваннях **Заготовки**.

Примітка.

Щоб видалити додані попередні налаштування, клацніть **Попередні налаштування** > **Показувати попередні налаштування**, виберіть назву налаштувань, які потрібно видалити зі списку, та видаліть їх.

Друк зменшеного або збільшеного документу

Ви можете зменшувати або збільшувати розмір документу на певний відсоток.

Windows

Примітка.

Для друку з обрізаними краями ця функція недоступна.

Налаштуйте **Розмір документа** на вкладці **Додаткові настройки**. Оберіть **Зменшити/Збільшити документ**, **Масштаб**, а потім введіть значення відсотку.

Mac OS X

Примітка.

Дії можуть відрізнятися в залежності від програми. Докладнішу інформацію див. у електронній довідці застосунку.

Оберіть **Параметри сторінки** або **Друк** з меню **Файл**. Оберіть принтер у **Формат для**, налаштуйте розмір паперу, а потім введіть значення відсотку у **Масштаб**. Закрийте вікно та надрукуйте вказані нижче базові інструкції з друку.

Налаштування кольорів друку

Ви можете налаштовувати кольори в обраному завданні для друку.

PhotoEnhance надає чіткіше зображення з більш яскравими кольорами шляхом автоматичного регулювання контрастності, насиченості і яскравості початкового зображення.

Примітка.

- Дані налаштування не застосовуються до оригінальних даних.
- PhotoEnhance** налаштовує колір шляхом аналізу розташування об'єкту. Тому, якщо ви змінили розташування об'єкту шляхом зменшення, збільшення, кадрування або повороту зображення, колір може несподівано змінитися. Вибір налаштувань без полів також змінює розташування об'єкту, що в свою чергу призводить до зміни кольору. Якщо зображення нечітке, то відтінки можуть виглядати неприродно. У випадку, якщо колір змінився чи став неприродним, слід обрати друк в режимі, іншому ніж **PhotoEnhance**.

Друкування

Windows

Оберіть метод корекції кольору з меню **Корекція кольорів** у вкладці **Додаткові настройки**.

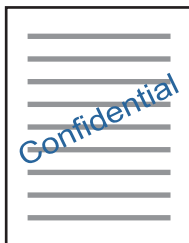
Якщо обрати пункт **Автоматичне**, кольори будуть автоматично відкориговані відповідно до типу паперу та налаштувань якості друку. Якщо обрати пункт **Індивідуальні настройки** і натиснути **Додатково**, можна встановити власні налаштування.

Mac OS X

Відкрийте діалогове вікно друку. Оберіть пункт **Узгодження кольорів** зі спливного меню та оберіть пункт **EPSON Color Controls**. Оберіть пункт **Параметри кольору** зі спливного меню та один із доступних варіантів. Натисніть стрілку біля **Розширені налаштування** та виконайте відповідні налаштування.

Друк водяних знаків (лише для Windows)

Ви можете друкувати водяні знаки, такі як «Конфіденційно», на своїх документах. Ви також можете додати власні водяні знаки.



Примітка.

Для друку з обрізаними краями дана функція недоступна.

Оберіть **Функції водяного знаку** на вкладці **Додаткові настройки**, а потім виберіть водяний знак. Натисніть **Настройки**, щоб змінити деталі, такі як щільність та розташування водяного знаку.

Друк колонтитулів (тільки для Windows)

Ви можете віддрукувати у колонтитулах таку інформацію, як ім'я користувача і дата друку.

Оберіть **Функції водяного знаку** на вкладці **Додаткові настройки**, а потім виберіть **Колонтитул**. Натисніть **Настройки** та виберіть відповідні пункти із контекстного меню.

Друк фотографій за допомогою Epson Easy Photo Print

Epson Easy Photo Print дозволяє без зайвих зусиль друкувати фотографії на різних типах паперу. Докладнішу інформацію див. у електронній довідці застосунку.

Примітка.

- У разі друку на оригінальному папері Epson досягається максимальна якість чорнил, а роздруківки виглядають яскравими та чіткими.
- Щоб виконати друк без полів, використовуючи доступні на ринку програми, зробіть вказані нижче налаштування.
 - Створіть дані зображення, щоб воно повністю вмістилося на потрібному форматі паперу, і якщо в програмі, яку ви використовуєте, доступні налаштування полів, встановіть ширину полів 0 мм.
 - Увімкніть параметр друку без полів у драйвері принтера.

Друкування

Пов'язані відомості

➔ [«Epson Easy Photo Print» на сторінці 66](#)

Друк етикетки CD/DVD за допомогою Epson Print CD

Epson Print CD дозволяє легко створювати й друкувати етикетку для CD/DVD з оригінальним дизайном. Крім того, можна створити й надрукувати обгортку CD/DVD.

Можна встановити діапазон друку для CD/DVD мінімум до 18 мм для внутрішнього діаметру та максимум 120 мм для зовнішнього діаметру. У залежності від налаштувань лоток для CD/DVD або самі диски можуть забруднитися. Встановлення в межах діапазону друку для CD/DVD, який потрібно надрукувати.

Примітка.

У разі друку етикетки CD/DVD, використовуючи доступні на ринку програми, зробіть вказані нижче налаштування.

- Для Windows, A4 автоматично вибирається як параметр **Розмір документа** у разі вибору **Лоток CD/DVD** як параметру для **Джерело паперу**. Виберіть **Книжкова** як параметр для **Орієнтація** та **CD/DVD** як параметр для **Тип паперу**.
- Для Mac OS X виберіть **A4 (CD/DVD)** як параметр для **Розмір паперу**. Виберіть портретну орієнтацію як напрямок друку, а тоді оберіть **CD/DVD** як **Тип носія** у меню **Налаштування друку**.
- У деяких програмах може бути потрібно вказати тип лотка. Виберіть **Epson Tray Type 2**. Цей параметр може децю відрізнятись в залежності від програми.

Пов'язані відомості

➔ [«Epson Print CD» на сторінці 66](#)

Друк зі смарт-пристроїв

Використання Epson iPrint

Epson iPrint — це програма, яка дозволяє роздруковувати фото, документи та веб-сторінки з інтелектуальних пристроїв, таких як смартфони чи планшети. Можна використовувати або локальний друк, тобто друк зі смарт-пристрою, підключеного до тієї самої бездротової мережі, що й принтер, або віддалений друк, тобто друк з віддаленої точки через Інтернет. Щоб користуватися функцією віддаленого друку, зареєструйте принтер у службі Epson Connect.



Пов'язані відомості

➔ [«Служба Epson Connect» на сторінці 58](#)

Друкування

Встановлення Epson iPrint

Можна встановити програму Epson iPrint на інтелектуальний пристрій, перейшовши за вказаною URL-адресою або використавши QR-код.

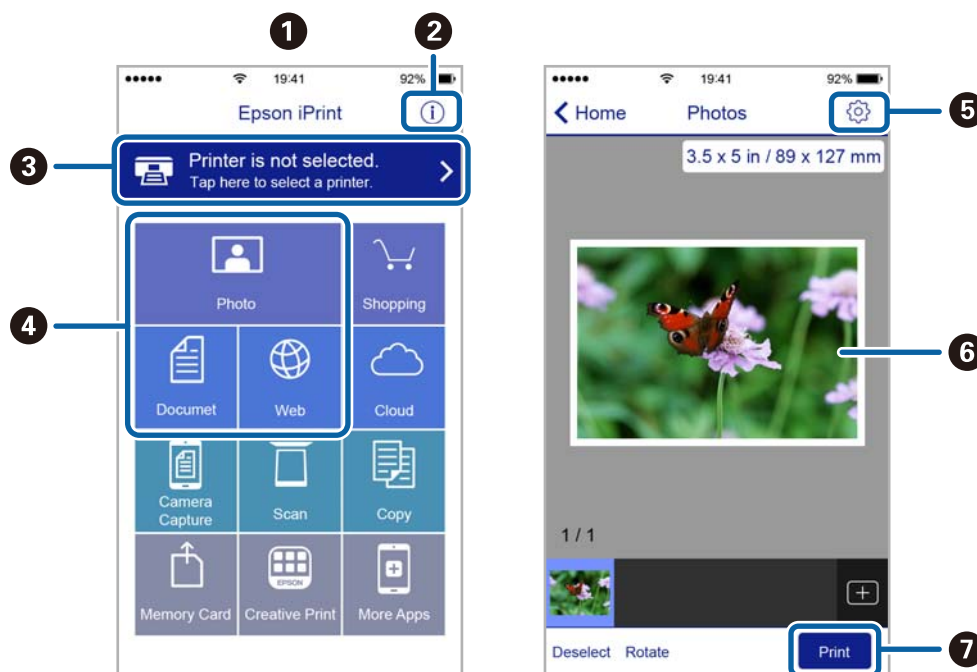
<http://ipr.to/a>



Друк за допомогою Epson iPrint

Запустіть програму Epson iPrint на інтелектуальному пристрої та оберіть елемент, який потрібно використовувати, на головному екрані.

Наведені нижче екрани можуть змінюватися без попередження.



1	Під час запуску програми відображається головний екран.
2	Відображення інформації про налаштування принтера та розділ «Запитання та відповіді».
3	Відображення екрану, на якому можна обрати та налаштувати принтер. Після вибору принтера не потрібно буде обирати його знову наступного разу.
4	Оберіть те, що ви хочете друкувати, наприклад, фотографії, документи та веб-сторінки.
5	Відображення екрану налаштувань друку, наприклад, розміру та типу паперу.
6	Відображення обраних фотографій та документів.
7	Початок друку.

Примітка.

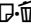
Щоб друкувати з меню документа за допомогою iPhone, iPad та iPod touch, на яких встановлено iOS, запустіть Epson iPrint після того, як перенесете потрібний документ за допомогою функції поширення в iTunes.

Скасування друку

Примітка.

- У ОС Windows неможливо скасувати завдання на друк на комп'ютері, якщо воно вже було повністю передане на принтер. У такому разі завдання на друк можна скасувати на панелі керування принтера.
- Під час друку декількох сторінок з Mac OS X не можна скасувати всі завдання на панелі керування. У такому разі завдання на друк можна скасувати з комп'ютера.
- Якщо ви надіслали завдання на друк з Mac OS X v10.6.8 через мережу, ви не зможете скасувати друк засобами комп'ютера. У такому разі завдання на друк можна скасувати на панелі керування принтера.

Скасування друку — кнопка на принтері

Натисніть кнопку , щоб скасувати завдання на друк, що вже виконується.


Скасування друку – Windows

1. Відкрийте вікно драйвера принтера.
2. Оберіть вкладку **Сервіс**.
3. Клацніть **Черга друку**.
4. Клацніть правою кнопкою миші на завдання друку, яке потрібно скасувати, а потім виберіть **Скасувати**.

Пов'язані відомості

➔ [«Драйвер принтера Windows» на сторінці 60](#)

Скасування друку – Mac OS X

1. Клацніть значок принтера у вікні **Док**.
2. Оберіть завдання, яке потрібно відмінити.
3. Скасуйте завдання.
 - Mac OS X v10.8.x або пізнішої версії
Натисніть  поряд із індикатором перебігу.
 - Mac OS X v10.6.8 до v10.7.x
Натисніть **Видалити**.

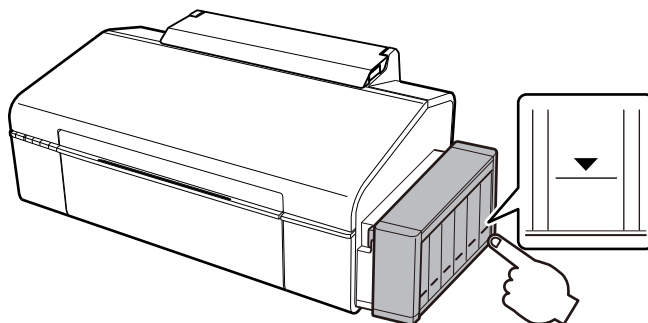
Заправлення чорнил

Перевірка рівня чорнил — картридж

Щоб перевірити, скільки чорнил фактично залишилося в принтері, перевірте візуально рівень чорнил у всіх картриджах принтера.

! **Важливо**

Якщо чорнило в будь-якому з картриджів не дотягує до нижньої лінії, заповніть його до верхньої лінії. Безперервне використання принтера, на якому рівень чорнил опустився нижче вказаної на картриджі лінії, може призвести до пошкодження пристрою.



Коди чорнильних флаконів

Компанія Epson рекомендує використовувати лише оригінальні чорнильні флакони Epson. Гарантія Epson не покриває пошкодження пристрою, що пов'язані з використанням інших чорнил третьої сторони або не призначених для цього принтера, окрім тих, які вказані у специфікації, зокрема оригінальних чорнил Epson.

Використання інших продуктів, виробником яких не є компанія Epson, може призвести до пошкоджень, які не покриваються гарантією Epson, а в деяких випадках можуть призвести до помилок під час роботи принтера.

Далі подано коди оригінальних чорнильних флаконів Epson.

ВК (Black (Чорний))	С (Cyan (Блакитний))	М (Magenta (Малиновий))	Y (Yellow (Жовтий))	LC (Light Cyan (Світло-блакитний))	LM (Light Magenta (Світло-малиновий))
673	673	673	673	673	673

! **Важливо**

Використання інших оригінальних чорнил Epson, які не вказані для цього принтера, може призвести до пошкодження пристрою, що не покривається гарантією Epson.

Заправлення чорнил

Примітка.

Для європейських користувачів: щоб дізнатися про ресурс чорнильних флаконів Epson, перейдіть за вказаною нижче веб-адресою.

<http://www.epson.eu/pageyield>

Застереження щодо користування чорнильними флаконами

Перш ніж заповнювати чорнильні картриджі, ознайомтеся з інструкціями нижче.

Заходи безпеки при використанні

- Використовуйте чорнильні флакони з правильним кодом продукту для цього принтера.
- Для роботи з цим принтером слід обережно поводитися з чорнилами. Чорнило може розбризкуватися під час наповнення або перезавантаження чорнильних картриджів. Якщо чорнило потрапить на одяг чи інше майно, воно може не відмитися.
- Чорнильні флакони необхідно зберігати при кімнатній температурі та не піддавати впливу прямого сонячного проміння.
- Epson рекомендує використовувати чорнильні флакони до дати, вказаної на упаковці.
- Зберігайте чорнильні флакони в таких самих умовах, що й принтер.
- Під час зберігання чи транспортування чорнильного флакона зі знятим ущільнювачем не нахилийте його і не піддавайте різким поштовхам чи перепадам температур. Інакше чорнило може протекти, навіть якщо флакон щільно закритий кришкою. Слідкуйте, щоб флакон зберігався у вертикальному положенні під час закручування кришки, а також зробіть все необхідне, щоб уникнути протікання чорнил під час транспортування флаконів.
- Після того, як флакон було занесено в приміщення з холоду, перед використанням дайте йому нагрітися до кімнатної температури щонайменше впродовж трьох годин.
- Не відкривайте упаковку флакона, доки не будете готові одразу заповнити чорнильний картридж. Флакон знаходиться у вакуумній упаковці для кращого збереження. Якщо залишити флакон розпакованим на тривалий час, то, можливо, він вже не буде нормально друкувати.
- Якщо чорнило в будь-якому з картриджів не дотягує до нижньої лінії, негайно наповніть його чорнилом. Безперервне використання принтера, на якому рівень чорнил опустився нижче вказаної на картриджі лінії, може призвести до пошкодження пристрою.
- Незважаючи на те, що чорнильні флакони можуть містити перероблені матеріали, це жодним чином не впливає на функціонування чи продуктивність принтера.
- Технічні характеристики та зовнішній вигляд чорнильних флаконів можуть змінюватися без попередження про покращення.
- Витрати чорнила залежать від зображень, які ви роздруковуєте, типу паперу, частоти використання та умов довкілля, наприклад, температури.

Споживання чорнил

- Для забезпечення ефективної роботи друкувальної головки з усіх картриджів використовується певна кількість чорнил не лише під час друку, але й під час обслуговування, наприклад у разі очищення друкувальної головки.

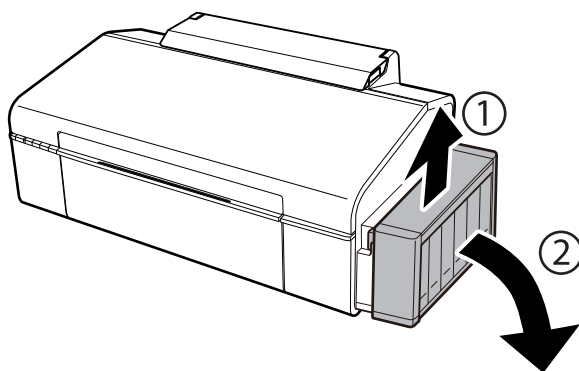
Заправлення чорнил

- ❑ Під час друку в монохромному режимі або в режимі відтінків сірого кольорові чорнила можуть використовуватись замість чорного чорнила залежно від типу паперу або налаштувань якості друку. Це можливо тому, що суміш кольорових чорнил використовується для створення чорного кольору.
- ❑ Чорнило, що постачається у флаконах у комплекті з принтером, частково використовується для початкового налаштування. Для того, щоб досягти високої якості роздруківок, друкувальна головка повністю наповнюється чорнилом. Цей одноразовий процес використовує певну кількість чорнил, а тому за допомогою цих флаконів можна надрукувати менше сторінок у порівнянні з наступними флаконами чорнил.

Наповнення чорнильних картриджів

Чорнило можна долити у будь-який момент.

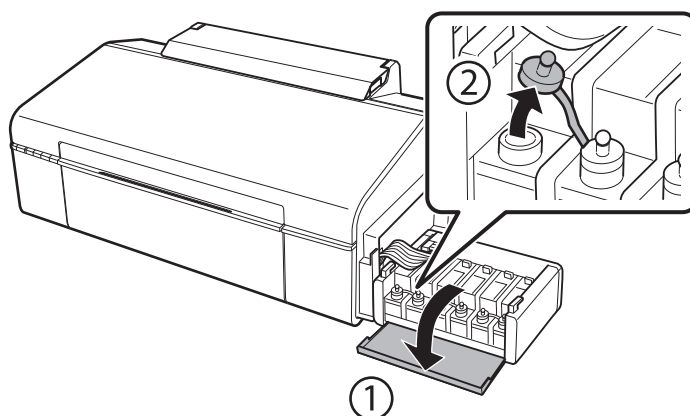
1. Від'єднайте блок чорнильних картриджів від принтера та покладіть на рівну поверхню.



Важливо

Не тягніть за трубки.

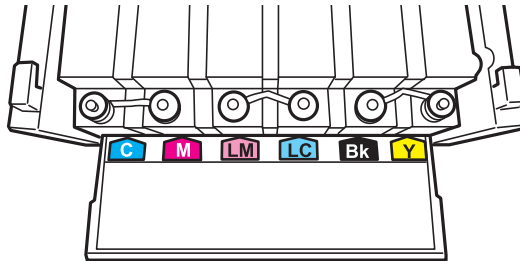
2. Відкрийте кришку блоку чорнильних картриджів, а тоді зніміть кришку з чорнильного картриджа.



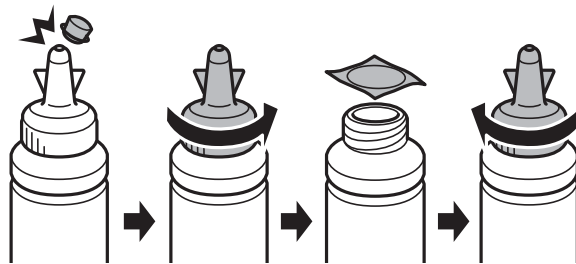
Заправлення чорнил

! *Важливо*

- ❑ Будьте обережні, щоб не розлити чорнило.
- ❑ Упевніться, що колір чорнильного картриджа збігається з кольором чорнил, які ви підготували для дозаправки.

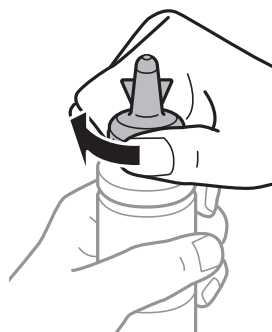


3. Відкрийте верхню частину кришки, зніміть кришку чорнильного флакона, зніміть ущільнювач із флакона, а тоді поставте кришку на місце.



! *Важливо*

Щільно закрийте флакон із чорнилами, інакше чорнило може протікати.

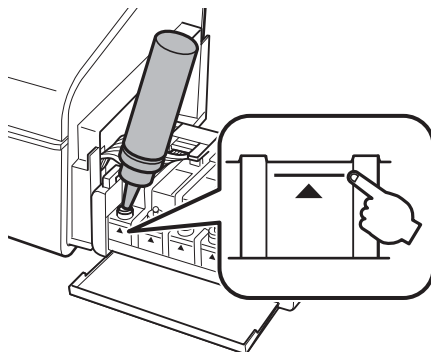


Примітка.

Не викидайте верхню частину кришки. Якщо після заправлення у флаконі залишиться ще трохи чорнил, використовуйте цю верхню частину кришки для ущільнення самої кришки.

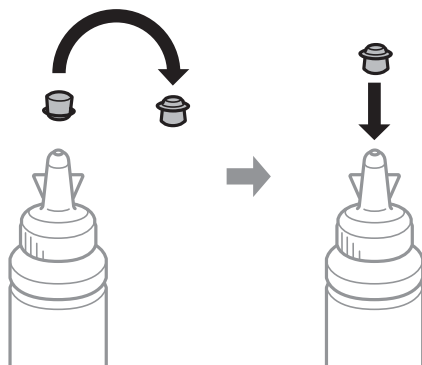
Заправлення чорнил

4. Заповніть чорнильний картридж чорнилом відповідного кольору до верхньої лінії на картриджі.

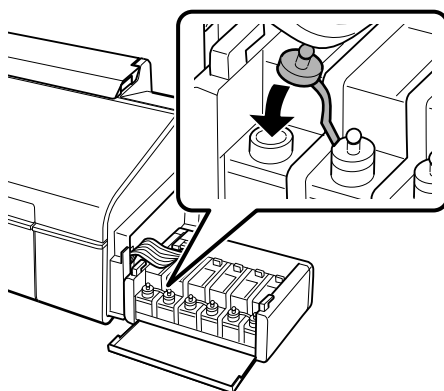


Примітка.

Якщо після того, як ви заповнили картридж чорнилом до верхньої лінії, у флаконі залишилося чорнило, обережно встановіть кришку на місце та зберігайте флакон у вертикальному положенні для подальшого використання.

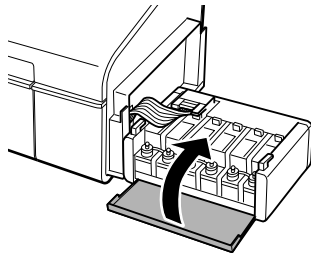


5. Щільно закрийте кришку чорнильного картриджа.

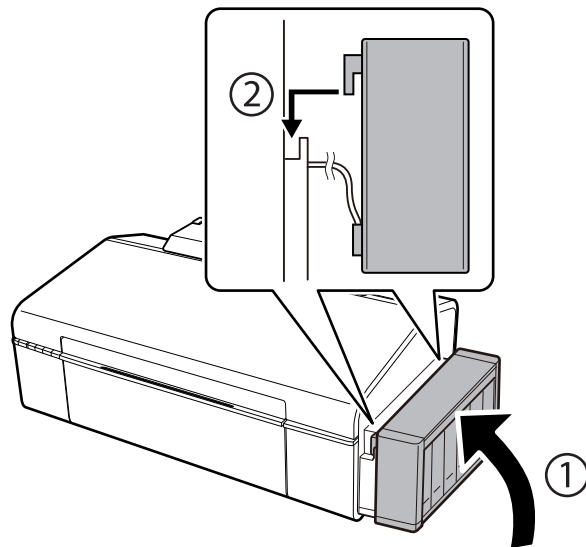


Заправлення чорнил

6. Закрийте кришку чорнильного картриджа.



7. Встановіть блок чорнильних картриджів на місце.



Пов'язані відомості

- ➔ «Коди чорнильних флаконів» на сторінці 46
- ➔ «Застереження щодо користування чорнильними флаконами» на сторінці 47

Обслуговування принтера

Перевірка та очищення друкувальної головки

Якщо сопла забруднені, друк стає тьмяним, із помітними проміжками, або з'являються неочікувані кольори. У разі погіршення якості друку використовуйте функцію перевірки сопла та перевірте, чи сопла не забруднені. Якщо сопла забруднені, очистіть друкувальну голівку.


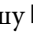
 **Важливо**

Не відкривайте кришку принтера і не вимикайте принтер під час очищення друкувальної головки. Якщо очищення головки пройшло не повністю, друк може бути неможливим.

Примітка.

- Оскільки чищення друкувальної голівки використовує певний обсяг чорнила, виконуйте чищення тільки тоді, коли знижується якість друку.
- Якщо рівень чорнил низький, провести очищення друкувальної головки буде неможливо. Підготуйте новий чорнильний флакон.
- Якщо якість друку не поліпилася після триразової перевірки сопел та очищення головки, почекайте щонайменше 12 годин і за потреби повторно виконайте перевірку сопел та очищення головки. Ми рекомендуємо вимкнути принтер. Якщо якість друку не поліпилася, зверніться у службу підтримки компанії Epson.
- Щоб запобігти висиханню друкувальної головки, не вимикайте принтер з розетки, доки увімкнене живлення.

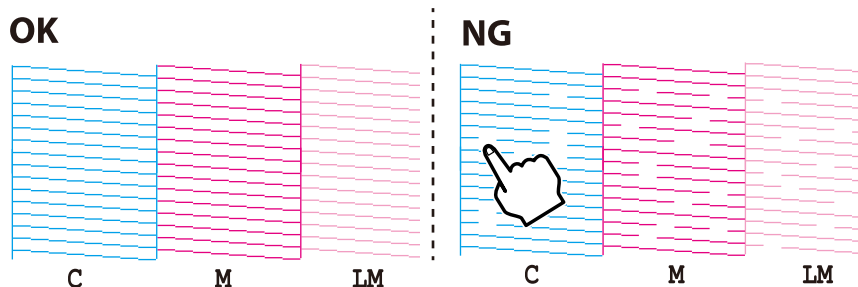
Перевірка та очищення друкувальної головки — кнопки принтера

1. Завантажте папір формату A4 у принтер.
2. Натисніть , щоб вимкнути принтер.
3. Утримуючи клавішу , увімкніть принтер та відпустіть кнопки, коли почне блимати індикатор живлення.

Надрукується шаблон перевірки сопел.

Обслуговування принтера

4. Огляньте надрукований шаблон. Якщо в ньому є перервані рядки або відсутні сегменти, як показано на шаблоні «NG», можливо, сопла друкувальної головки засмічені. Перейдіть до наступної дії. Якщо перерваних рядків або відсутніх сегментів не помітно, як показано на зазначеному нижче шаблоні «OK», сопла не засмічені. Очищення друкувальної головки не потрібно.



5. Утримуйте кнопку Δ упродовж трьох секунд, доки не почне блимати індикатор живлення. Розпочнеться очищення друкувальної головки.
6. Коли індикатор живлення перестане блимати, надрукуйте шаблон перевірки сопел ще раз. Виконуйте очищення і друк шаблону, поки всі лінії не будуть надруковані повністю.

Пов'язані відомості

➔ [«Завантаження паперу в Задне гніздо под. пап.» на сторінці 16](#)

Перевірка та очищення друкувальної голівки – Windows


1. Завантажте папір формату A4 у принтер.
2. Відкрийте вікно драйвера принтера.
3. Клацніть **Перевірка сопел** на вкладці **Сервіс**.
4. Дотримуйтеся вказівок на екрані.

Пов'язані відомості

➔ [«Завантаження паперу в Задне гніздо под. пап.» на сторінці 16](#)

➔ [«Драйвер принтера Windows» на сторінці 60](#)

Перевірка та очищення друкувальної голівки – Mac OS X

1. Завантажте папір формату A4 у принтер.
2. Оберіть **Обрані налаштування системи** із  з меню > **Принтери та сканери** (або **Друк і сканування, Друк і факс**), а потім оберіть принтер.
3. Клацніть **Параметри та забезпечення** > **Утиліта** > **Відкрити утиліту принтера**.
4. Клацніть **Перевірка сопел**.

5. Дотримуйтеся вказівок на екрані.

Пов'язані відомості

➔ [«Завантаження паперу в Заднє гніздо под. пап.» на сторінці 16](#)

Заміна чорнил у чорнильних трубках

Якщо ви тривалий час не використовували принтер і помітили смуги або нестачу кольорів на роздруківках, щоб вирішити проблему, може бути потрібно замінити чорнило в чорнильних трубках. Утиліта **Технологічне очищення чорнил** дає змогу замінити все чорнило всередині чорнильних трубок.

**Важливо**

- ❑ Ця функція використовує велику кількість чорнил. Перш ніж її застосовувати, перевірте, чи достатньо чорнил у чорнильних картриджах. Якщо чорнил недостатньо, заповніть чорнильні картриджі.
- ❑ Ця функція впливає на строк служби чорнильної подушки. У разі запуску цієї функції термін використання чорнильної подушки завершується раніше. Зверніться до Epson або уповноваженого представника Epson, щоб завчасно замовити заміну до завершення строку служби. Це деталь, що не обслуговується користувачем.
- ❑ Після використання утиліти Технологічне очищення чорнил вимкніть принтер і зачекайте щонайменше 12 годин. Використання цієї функції покращує якість друку після 12 годин, однак її не можна повторно використовувати через 12 годин. Якщо усунути проблему за допомогою всіх перелічених вище способів не вдається, зверніться до служби підтримки Epson.


Заміна чорнил у чорнильних трубках — Windows

1. Відкрийте вікно драйвера принтера.
2. Клацніть **Технологічне очищення чорнил** на вкладці **Сервіс**.
3. Дотримуйтеся вказівок на екрані.

Пов'язані відомості

➔ [«Драйвер принтера Windows» на сторінці 60](#)

Заміна чорнил у чорнильних трубках — Mac OS X

1. Оберіть **Обрані налаштування системи** з меню  > **Принтери та сканери** (або **Друк і сканування, Друк і факс**), а потім оберіть принтер.
2. Клацніть **Параметри та забезпечення** > **Утиліта** > **Відкрити утиліту принтера**.
3. Клацніть **Технологічне очищення чорнил**.
4. Дотримуйтеся вказівок на екрані.

Вирівнювання друкувальної голівки

Якщо ви помітили неоднорідність вертикальних ліній або розмиті зображення, вирівняйте друкувальну голівку.


Вирівнювання друкувальної голівки – Windows

1. Завантажте папір формату А4 у принтер.
2. Відкрийте вікно драйвера принтера.
3. Клацніть **Калібрування друкувальної голівки** на вкладці **Сервіс**.
4. Дотримуйтеся вказівок на екрані.

Пов'язані відомості

- ➔ [«Завантаження паперу в Заднє гніздо под. пап.»](#) на сторінці 16
- ➔ [«Драйвер принтера Windows»](#) на сторінці 60

Вирівнювання друкувальної голівки – Mac OS X

1. Завантажте папір формату А4 у принтер.
2. Оберіть **Обрані налаштування системи** із  з меню > **Принтери та сканери** (або **Друк і сканування, Друк і факс**), а потім оберіть принтер.
3. Клацніть **Параметри та забезпечення** > **Утиліта** > **Відкрити утиліту принтера**.
4. Клацніть **Калібрування друкувальної голівки**.
5. Дотримуйтеся вказівок на екрані.

Пов'язані відомості

- ➔ [«Завантаження паперу в Заднє гніздо под. пап.»](#) на сторінці 16


Очищення шляху проходження паперу

Якщо роздрукований матеріал все ще забруднений і затертий, очистіть барабан всередині.



Важливо

Не використовуйте пігментний папір для очищення принтера всередині. Ворсинки можуть забити сопла друкувальної голівки.

1. Завантажте папір формату А4 у принтер.
2. Натискайте , щоб подавати та витягувати папір.

Обслуговування принтера

3. Повторюйте процедуру, доки на папері більше не будуть залишатися чорнильні плями.

Пов'язані відомості


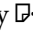
➔ [«Завантаження паперу в Задне гніздо под. пап.» на сторінці 16](#)

Перевірка загальної кількості аркушів, що подавалися на принтер

Можна перевірити загальну кількість сторінок (аркушів паперу чи дисків CD/DVD), що подавалися через принтер.

Перевірка загальної кількості сторінок, поданих через принтер — кнопки принтера

Ця інформація друкується разом із шаблоном перевірки сопел.


1. Завантажте папір формату А4 у принтер.
2. Натисніть , щоб вимкнути принтер.
3. Утримуючи клавішу , увімкніть принтер та відпустіть кнопки, коли почне блимати індикатор живлення.

Надрукується шаблон перевірки сопел.

Перевірка загальної кількості аркушів, що подавалися на принтер — Windows

1. Відкрийте вікно драйвера принтера.
2. Клацніть **Інформація про принтер та опції** на вкладці **Сервіс**.

Перевірка загальної кількості аркушів, що подавалися на принтер — Mac OS X

1. Оберіть **Обрані налаштування системи** з меню  > **Принтери та сканери** (або **Друк і сканування, Друк і факс**), а потім оберіть принтер.
2. Клацніть **Параметри та забезпечення** > **Утиліта** > **Відкрити утиліту принтера**.
3. Клацніть **Printer and Option Information**.


Заощадження енергії

Принтер переходить у режим сну або автоматично вимикається, якщо за встановлений період він не виконує жодних дій. Існує можливість встановити період часу до початку застосування функції енергозбереження. Будь-яке збільшення матиме вплив на енергоефективність принтера. Прийміть до уваги конфігурацію системи, перш ніж вносити будь-які зміни.

Заощадження енергії у Windows

1. Відкрийте вікно драйвера принтера.
2. Клацніть **Інформація про принтер та опції** на вкладці **Сервіс**.
3. Виберіть період часу, до якого принтер повинен перейти у сплячий режим, вказавши відповідний параметр у **Таймер сну**, та натисніть **Надіслати**. Щоб принтер вимикався автоматично, виберіть період часу як значення для **Таймер вимкнення** та клацніть **Надіслати**.
4. Клацніть **ОК**.

Заощадження енергії в Mac OS X

1. Оберіть **Обрані налаштування системи** з меню  > **Принтери та сканери** (або **Друк і сканування, Друк і факс**), а потім оберіть принтер.
2. Клацніть **Параметри та забезпечення** > **Утиліта** > **Відкрити утиліту принтера**.
3. Клацніть **Параметри принтера**.
4. Виберіть період часу, до якого принтер повинен перейти у сплячий режим, вказавши відповідний параметр у **Таймер сну**, та натисніть **Застосувати**. Щоб принтер вимикався автоматично, виберіть період часу як значення для **Таймер вимкнення** та клацніть **Застосувати**.

Інформація про програми та мережеві служби

У цьому розділі описано мережеві служби та програмні продукти, що доступні для вашого принтера на веб-сайті Epson або на диску, що входить у комплект.

Служба Epson Connect

Використовуючи доступну через Інтернет службу Epson Connect, ви можете друкувати зі смартфона, планшета або ноутбука в будь-який час та практично в будь-якому місці.

Через Інтернет доступні перелічені нижче функції.

Email Print	Віддалений друк Epson iPrint	Scan to Cloud	Remote Print Driver
✓	✓	–	✓

Див. додаткову інформацію на порталі веб-сайту Epson Connect.

<https://www.epsonconnect.com/>

<http://www.epsonconnect.eu> (Тільки для Європи)

Web Config

Web Config — це програма, яка працює у веб-браузері, такому як Internet Explorer та Safari, встановленому на комп'ютері чи смарт-пристрої. Можна підтвердити стан пристрою або змінити мережеву службу та налаштування принтера. Щоб використовувати Web Config, підключіть принтер і комп'ютер чи пристрій до однієї бездротової мережі.

Примітка.

Підтримуються вказані нижче веб-переглядачі.

ОС	Веб-переглядач
Windows XP або пізнішої версії	Internet Explorer 8 або пізнішої версії, Firefox*, Chrome*
Mac OS X v10.6.8 або пізнішої версії	Safari*, Firefox*, Chrome*
iOS*	Safari*
Android 2.3 або пізнішої версії	Веб-переглядач за умовчанням
Chrome OS*	Веб-переглядач за умовчанням

*: Використовуйте найновішу версію.

Запуск Web Config у браузері

1. Перевірте IP-адресу принтера.

Натисніть кнопку , щоб надрукувати листок мережевого стану і перевірити IP-адресу принтера.

2. Запустіть браузер на комп'ютері або мобільному пристрої, а тоді уведіть IP-адресу принтера.

Формат:

IPv4: http://IP-адреса принтера/

IPv6: http://[IP-адреса принтера]/

Приклади

IPv4: http://192.168.100.201/

IPv6: http://[2001:db8::1000:1]/

Примітка.

За допомогою мобільного пристрою можна також запустити Web Config з екрана обслуговування Epson iPrint.

Пов'язані відомості

➔ [«Використання Epson iPrint» на сторінці 43](#)

Запуск Web Config у Windows

Під час підключення комп'ютера до принтера за допомогою WSD, дотримуйтеся перелічених нижче вказівок щоб запустити конфігурацію мережі.

1. Доступ до екранів пристроїв та принтерів у Windows.

Windows 8.1/Windows 8

Оберіть **Робочий стіл** > **Налаштування** > **Панель керування** > **Перегляд пристроїв та принтерів** у меню **Устаткування та звук** (або **Устаткування**).

Windows 7

Натисніть кнопку «Пуск» та оберіть **Панель керування** > **Перегляд пристроїв та принтерів** у меню **Устаткування та звук**.

Windows Vista

Натисніть кнопку «Пуск» та оберіть **Панель керування** > **Принтери** у меню **Устаткування та звук**.

2. Правою кнопкою миші клацніть на принтері та оберіть **Властивості**.

3. Виберіть вкладку **Веб-служба** і натисніть URL-адресу.

Запуск Web Config на Mac OS X

1. Оберіть **Обрані налаштування системи** з меню  > **Принтери та сканери** (або **Друк і сканування, Друк і факс**), а потім оберіть принтер.

2. Клацніть **Параметри та забезпечення** > **Показати веб-сторінку принтера**.

Драйвер принтера Windows

Драйвер принтера керує принтером відповідно до команд із інших програм. Внесення налаштувань у драйвері принтера дозволяє досягнути найкращих результатів друку. Ви також можете перевіряти статус принтера або підтримувати його в найкращому робочому стані за допомогою утиліти драйвера принтера.

Примітка.

Можна змінити мову драйвера принтера. У налаштуваннях **Мова** на вкладці **Сервіс** виберіть потрібну мову.

Доступ до драйвера принтера з програм

Щоб внести налаштування, які стосуватимуться тільки цієї програми, увійдіть просто з цієї програми.

Оберіть **Друк** або **Параметри друку** з меню **Файл**. Оберіть принтер та клацніть **Параметри** або **Властивості**.

Примітка.

Дії можуть відрізнятися в залежності від програми. Докладнішу інформацію див. у електронній довідці застосунку.

Доступ до драйвера принтера з панелі керування

Для налаштування параметрів, які будуть застосовуватися до всіх програм, отримайте доступ з панелі керування.

Windows 8.1/Windows 8

Оберіть **Робочий стіл** > **Налаштування** > **Панель керування** > **Перегляд пристроїв та принтерів** у меню **Устаткування та звук**. Правою кнопкою миші клацніть на принтері або натисніть та утримуйте її та оберіть **Налаштування друку**.

Windows 7

Натисніть кнопку «Пуск» та оберіть **Панель керування** > **Перегляд пристроїв та принтерів** у меню **Устаткування та звук**. Потім, клацнувши праву кнопку миші, оберіть **Обрані налаштування друку**.

Windows Vista

Натисніть кнопку «Пуск» та оберіть **Панель керування** > **Принтери** у меню **Устаткування та звук**. Потім, клацнувши праву кнопку миші, оберіть **Обрані налаштування друку**.

Windows XP

Натисніть кнопку «Пуск» та оберіть **Панель керування** > **Принтери та інше устаткування** > **Принтери і факси**. Потім, клацнувши праву кнопку миші, оберіть **Обрані налаштування друку**.

Доступ до драйвера принтера через піктограму принтера на панелі завдань

Піктограма принтера на панелі завдань робочого стола — це ярлик, який дозволяє швидко відкрити драйвер принтера.

Якщо натиснути на піктограму принтера і вибрати **Параметри принтера**, можна відкрити те саме вікно з налаштуваннями принтера, що вказане на панелі керування. Двічі клацнувши на цій піктограмі, можна перевірити стан принтера.

Примітка.

Якщо драйвер принтера не відображається на панелі завдань, увійдіть у вікно драйвера принтера, натисніть **Контрольовані параметри** у вкладці **Сервіс**, а тоді виберіть **Зареєструйте значок ярлика на панелі задач**.

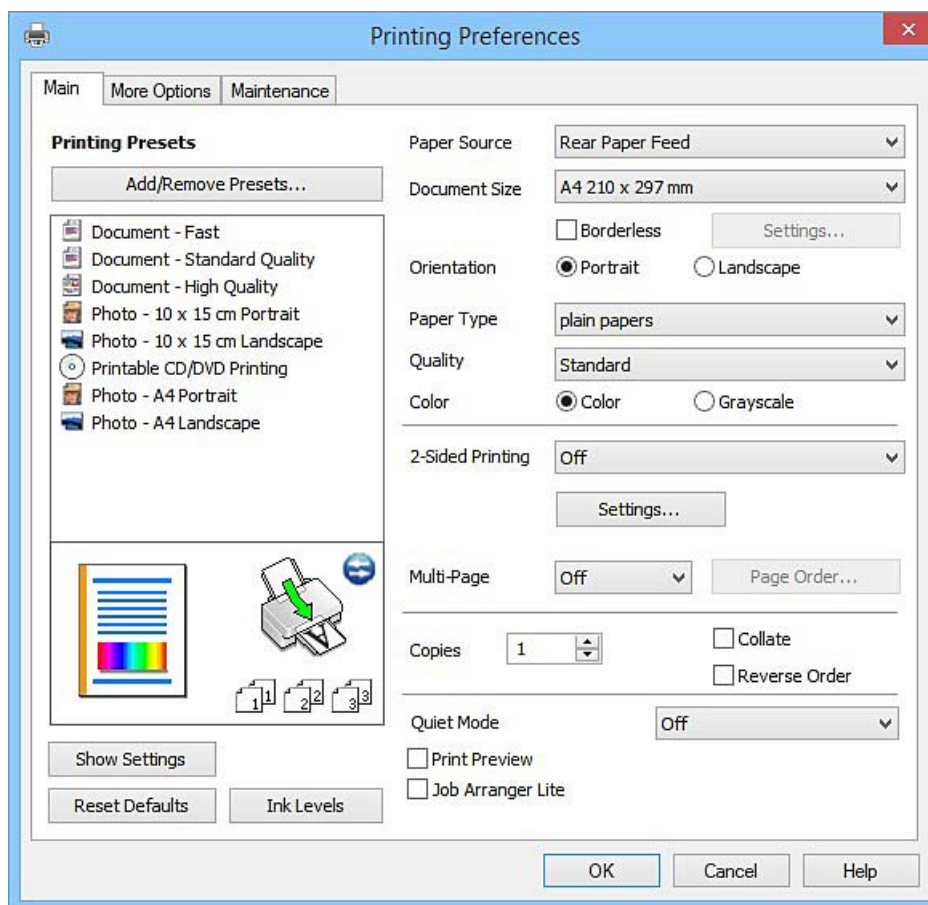
Посібник до драйвера принтера для Windows

У драйвері принтера доступна довідка для Windows. Щоб побачити пояснення до кожного елемента, клацніть правою кнопкою миші на кожному з них, а тоді натисніть **Довідка**.

Вкладка Головне

Можна внести базові налаштування друку, такі як тип паперу або друк без полів.

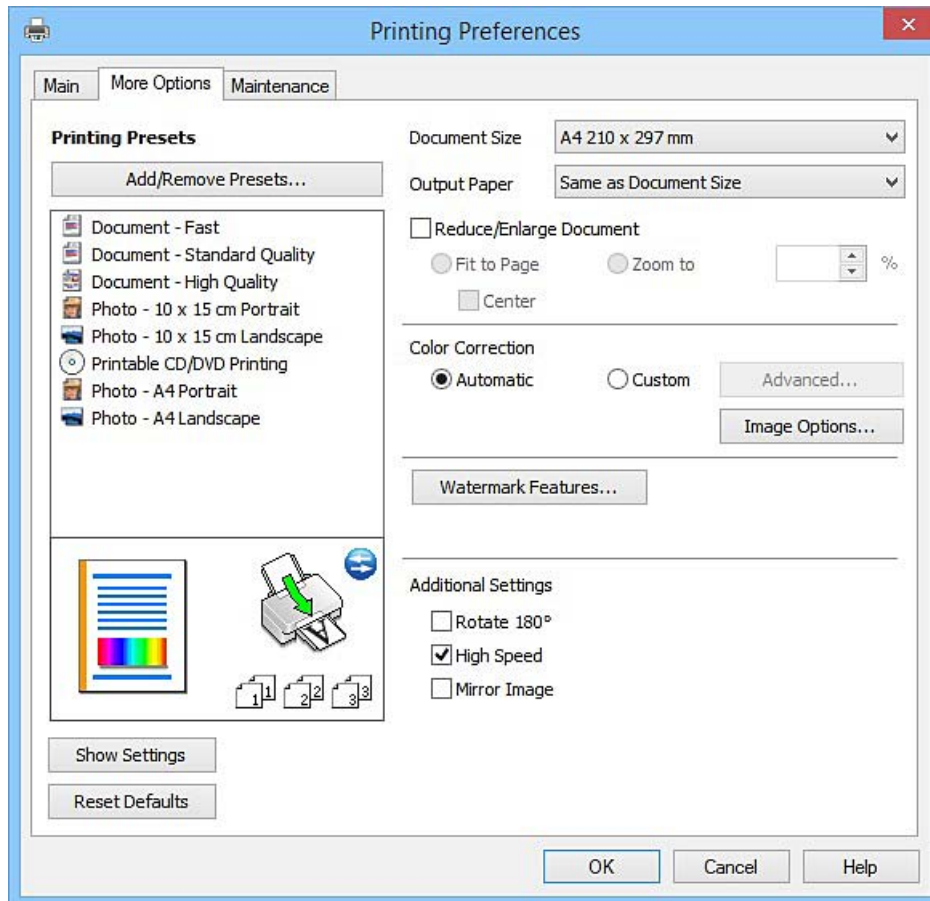
Можна також внести налаштування для двостороннього друку або друку кількох сторінок на одному аркуші.



Інформація про програми та мережеві служби

Вкладка Додаткові настройки

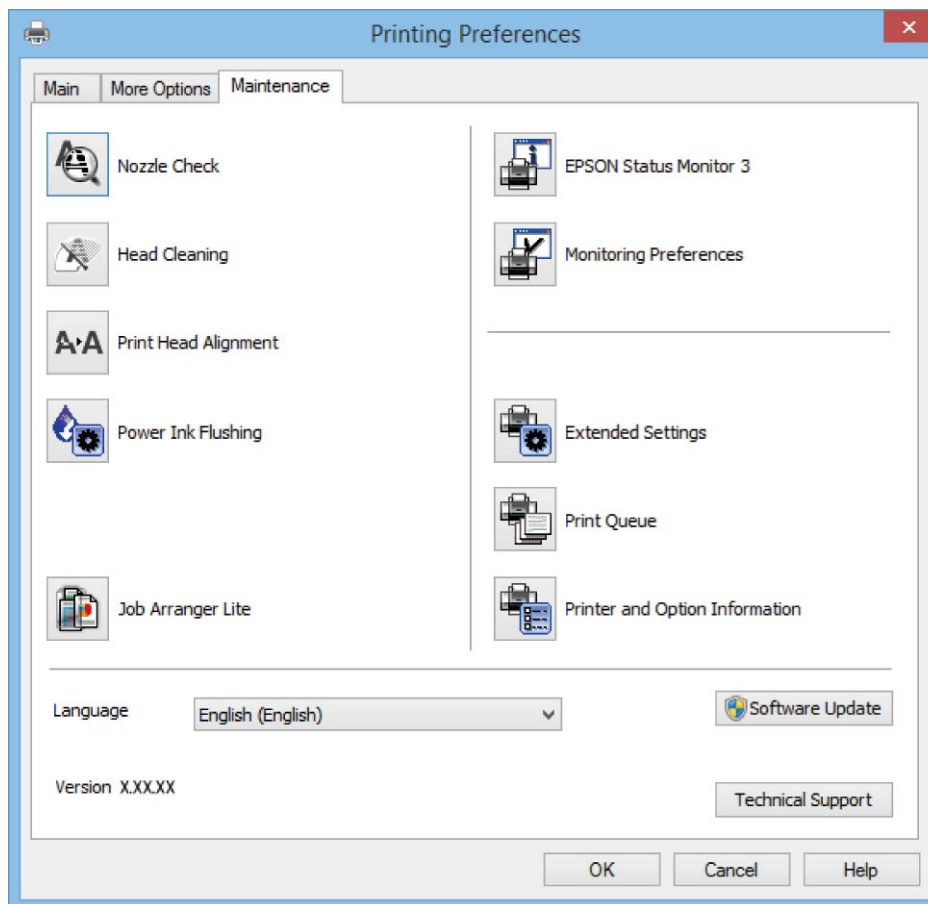
Можна вибрати додатковий макет і параметри друку, такі як зміна кольору роздруківки чи корекція кольору.



Інформація про програми та мережеві служби

Вкладка Сервіс

Можна запустити функції обслуговування, наприклад, перевірку сопел або очищення друкувальної головки, а увімкнувши програму **EPSON Status Monitor 3**, ви зможете перевірити стан принтера та інформацію про помилки.



Робочі налаштування для драйвера принтера з Windows

Можна внести налаштування, такі як запуск **EPSON Status Monitor 3**.

1. Відкрийте вікно драйвера принтера.
2. Клацніть **Розширені параметри** на вкладці **Сервіс**.
3. Виконайте необхідні налаштування та клацніть **ОК**.

Для докладнішої інформації щодо елементів налаштувань див. електронну довідку.

Пов'язані відомості

➔ [«Драйвер принтера Windows» на сторінці 60](#)

Драйвер принтера Mac OS X

Драйвер принтера керує принтером відповідно до команд із інших програм. Внесення налаштувань у драйвері принтера дозволяє досягнути найкращих результатів друку. Ви також можете перевіряти статус принтера або підтримувати його в найкращому робочому стані за допомогою утиліти драйвера принтера.


Доступ до драйвера принтера від застосунків

Клацніть **Параметри сторінки** або **Друк** у меню **Файл** вашої програми. Щоб розширити вікно друку, натисніть **Показати деталі** (або ▼).

Примітка.

У залежності від програми, що використовується, пункт **Параметри сторінки** може не відображатися у меню **Файл**, тому дії, що приводять до відкриття екрана друку, можуть відрізнятися. Докладнішу інформацію див. у електронній довідці застосунку.

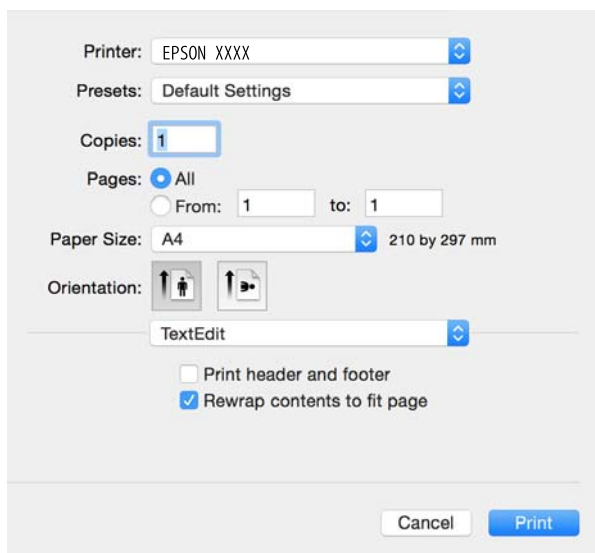
Запуск утиліти

Оберіть **Обрані налаштування системи** із  з меню > **Принтери та сканери** (або **Друк і сканування, Друк і факс**), а потім оберіть принтер. Клацніть **Параметри та забезпечення** > **Утиліта** > **Відкрити утиліту принтера**.

Посібник до драйвера принтера для Mac OS X

Діалогове вікно друку

Увімкніть спливаюче меню в центрі екрана, щоб розгорнути решту елементів.




Спливаюче меню	Опис
Налаштування друку	Тут можна робити основні налаштування друку, наприклад, вказувати тип паперу та якість друку.
Макет	Можна вибрати макет для друку кількох аркушів на одному папері або встановити друк полів.

Інформація про програми та мережеві служби

Спливаюче меню	Опис
Використання паперу	Можете зменшити або збільшити розмір завдання друку, щоб автоматично розміщувати його на папері того формату, який було завантажено в принтер.
Підбір кольору	Можна відрегулювати кольори.
Параметри кольору	У разі вибору EPSON Color Controls у меню Зіставлення кольорів , можна буде вибирати метод корекції кольору.

Примітка.

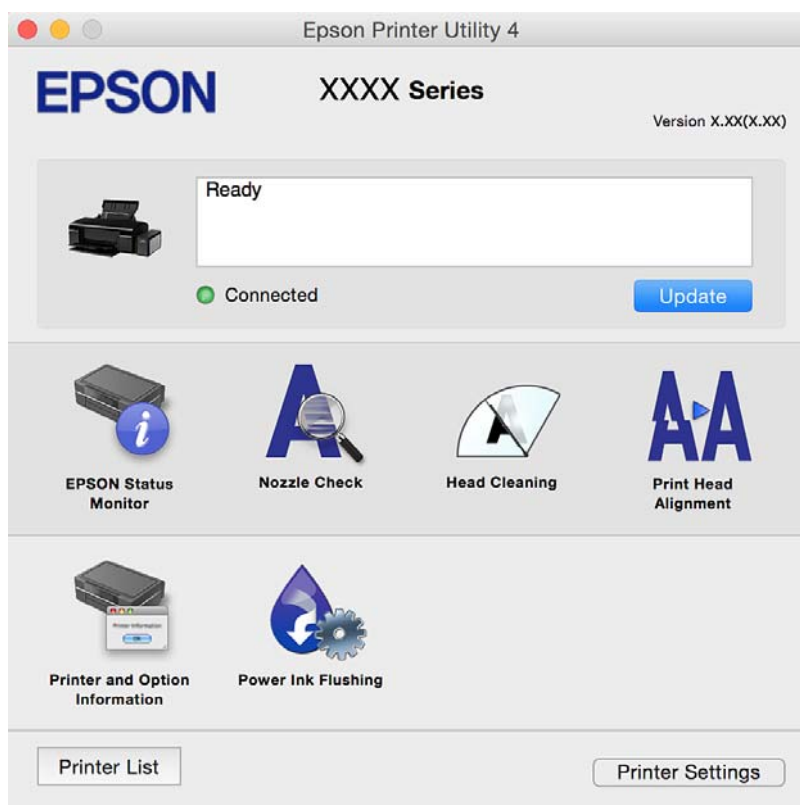
В Mac OS X v10.8.x або пізнішої версії, якщо меню **Налаштування друку** не відображається, то неправильно встановлено драйвер принтера Epson.

Оберіть пункт **Обрані налаштування системи** у меню  > **Принтери та сканери** (або **Друк і сканування**, **Друк і факс**), видаліть принтер і знову додайте його. Щоб додати принтер, див. інструкції нижче.

<http://epson.sn>


Epson Printer Utility

Можна запустити функцію обслуговування, наприклад, перевірку сопел або очищення друкувальної головки, а увімкнувши програму **EPSON Status Monitor**, ви зможете перевірити стан принтера та інформацію про помилки.



Робочі налаштування для драйвера принтера з Mac OS X

Доступ до вікна робочих налаштувань драйвера принтера з Mac OS X

Оберіть пункт **Обрані налаштування системи** з меню  > **Принтери та сканери** (або **Друк і сканування, Друк і факс**), а потім оберіть принтер. Натисніть **Параметри та забезпечення** > **Додаткові параметри** (або **Драйвер**).

Робочі налаштування для драйвера принтера з Mac OS X

- Щільний папір і конверти: запобігає розмиванню чорнила під час друку на щільному папері. Однак, це може знизити швидкість друку.
- Пропустити чисту сторінку: уникає друкування пустих сторінок.
- Реж. без пов-нь: друк у тихому режимі. Однак, швидкість друку може знизитися.
- Високошвидкісний друк: принтер друкує під час руху друкувальної голівки в обох напрямках. Швидкість друку є високою, але якість може погіршитись.
- Попередження: дозволяє драйверу принтера відображати повідомлення із застереженнями.
- Установлення двостороннього зв'язку: зазвичай цей параметр необхідно встановити на **Увімк.**. Оберіть **Вимк.**, якщо інформацію про принтер неможливо отримати через використання принтера комп'ютерами, що використовують Windows, через мережу або з будь-якої іншої причини.

Epson Easy Photo Print

Epson Easy Photo Print — це програма, яка дозволяє легко друкувати фотографії з різними макетами. Можна переглянути фотозображення та налаштувати саме зображення або положення. Можна також друкувати фотографії з рамкою. Докладнішу інформацію див. у електронній довідці застосунку.

Примітка.

Щоб використовувати цю програму, потрібно встановити драйвер принтера.

Початок роботи Windows

- Windows 8.1/Windows 8
Введіть назву застосунку у пошуковому елементі та оберіть відображений значок.
- Окрім Windows 8.1/Windows 8
Натисніть кнопку «Пуск», оберіть **Усі програми** або **Програми** > **Epson Software** > **Epson Easy Photo Print**.

Початок роботи Mac OS X

Оберіть **Перейти** > **Застосунки** > **Epson Software** > **Epson Easy Photo Print**.

Epson Print CD

Epson Print CD — це програма, яка дозволяє створювати етикетку для CD/DVD для її правильного друку на дисках CD/DVD. Можете також надрукувати обгортку для коробки до CD/DVD. Докладнішу інформацію див. у електронній довідці застосунку.

Інформація про програми та мережеві служби

Примітка.

Щоб використовувати цю програму, потрібно встановити драйвер принтера.

Початок роботи Windows

- Windows 8/Windows 8.1

Введіть назву застосунку у пошуковому елементі та оберіть відображений значок.

- Окрім Windows 8/Windows 8.1

Натисніть кнопку «Пуск», оберіть **Усі програми** або **Програми** > **Epson Software** > **Print CD**.

Початок роботи Mac OS X

Оберіть **Перейти** > **Застосунки** > **Epson Software** > **Print CD** > **Print CD**.

E-Web Print (Лише для Windows)

E-Web Print — це програма, яка дозволяє легко друкувати веб-сторінки з різними макетами. Докладнішу інформацію див. у електронній довідці застосунку. Довідку можна відкрити з меню **E-Web Print** на панелі інструментів **E-Web Print**.

Запуск

Після встановлення E-Web Print він буде відображатись у вашому браузері. Натисніть **Print** або **Clip**.

EPSON Software Updater

EPSON Software Updater — це застосунок, що перевіряє наявність нового або оновленого програмного забезпечення в Інтернеті і встановлює його. Ви також можете оновити мікропрограмне забезпечення та посібник з експлуатації принтера.

Початок роботи Windows

- Windows 8.1/Windows 8

Введіть назву застосунку у пошуковому елементі та оберіть відображений значок.

- Окрім Windows 8.1/Windows 8

Натисніть кнопку «Пуск», оберіть **Всі програми** або **Програми** > **Epson Software** > **EPSON Software Updater**.

Примітка.

Можете також запуснути EPSON Software Updater, натиснувши піктограму принтера на панелі завдань, а тоді вибравши **Оновлення програмного забезпечення**.

Початок роботи Mac OS X


Оберіть **Перейти** > **Застосунки** > **Epson Software** > **EPSON Software Updater**.

Видалення застосунків

Примітка.

Увійдіть у ваш комп'ютер під обліковим записом адміністратора. Введіть пароль адміністратора, якщо комп'ютер запропонує це зробити.

Видалення застосунків – Windows


1. Натисніть кнопку , щоб вимкнути принтер.
2. Закрийте всі застосунки, які виконуються.
3. Відкрийте **Панель керування**:
 - Windows 8.1/Windows 8
Оберіть **Робочий стіл** > **Налаштування** > **Панелі керування**.
 - Окрім Windows 8.1/Windows 8
Натисніть кнопку «Пуск» і виберіть **Панель керування**.
4. Відкрийте **Видалити програму** (або **Додати чи видалити програми**):
 - Windows 8.1/Windows 8/Windows 7/Windows Vista
Оберіть **Видалити програму** в меню **Програми**.
 - Windows XP
Клацніть **Додати або видалити програми**.
5. Оберіть застосунок, який необхідно видалити.
6. Видаліть застосунки:
 - Windows 8.1/Windows 8/Windows 7/Windows Vista
Клацніть **Видалити/змінити** або **Видалити**.
 - Windows XP
Клацніть **Змінити/Видалити** або **Видалити**.

Примітка.


Якщо відображається вікно **Служба захисту користувачів**, натисніть кнопку **Продовжити**.

7. Дотримуйтеся вказівок на екрані.

Видалення застосунків – Mac OS X

1. Завантажте Uninstaller, використовуючи EPSON Software Updater.
Після завантаження Uninstaller немає потреби завантажувати його щоразу, коли ви видаляєте застосунок.
2. Натисніть кнопку , щоб вимкнути принтер.

Інформація про програми та мережеві служби

- Щоб видалити драйвер принтера, оберіть **Обрані налаштування системи** із  меню > **Принтери та сканери** (або **Друк і сканування**, **Друк і факс**), а потім видаліть принтер зі списку підключених принтерів.
- Закрийте всі застосунки, які виконуються.
- Оберіть **Перейти** > **Застосунки** > **Epson Software** > **Uninstaller**.
- Оберіть застосунок, який необхідно видалити, та клацніть **Uninstall**.



Важливо

Застосунок Uninstaller видаляє всі драйвери струминних принтерів компанії Epson на комп'ютері. Якщо ви використовуєте кілька струминних принтерів Epson, але хочете видалити тільки деякі драйвери, видаліть усі драйвери, а потім встановіть ті, які вам необхідні, заново.

Примітка.

*Якщо ви не можете знайти у списку застосунків, який треба видалити, ви не зможете видалити його, використовуючи Uninstaller. У такому випадку оберіть **Перейти** > **Застосунки** > **Epson Software**, оберіть застосунок, який треба видалити, і перетягніть його на значок кошика.*

Пов'язані відомості

➔ [«EPSON Software Updater» на сторінці 67](#)

Встановлення програм

Підключіть комп'ютер до мережі та встановіть останню версію програм з веб-сайту.

Примітка.

- Увійдіть у ваш комп'ютер під обліковим записом адміністратора. Введіть пароль адміністратора, якщо комп'ютер запропонує це зробити.
- Під час повторного встановлення програми, потрібно спочатку видалити її.

- Закрийте усі запущені програми.
- Під час встановлення драйверу принтера тимчасово від'єднайте принтер від комп'ютера.

Примітка.

Не підключайте принтер та комп'ютер, доки вам не запропонують це зробити.

- Встановіть застосунки, дотримуючись наведених нижче вказівок веб-сайту.

<http://epson.sn>

Примітка.

Якщо ви використовуєте комп'ютер Windows і вам не вдається завантажити програми з веб-сайту, встановіть їх з диску з ПЗ із комплекту принтера.

Пов'язані відомості

➔ [«Видалення застосунків» на сторінці 68](#)

Оновлення застосунків та мікропрограмного забезпечення

Ви зможете очистити певні помилки, оновити або додати певні функції шляхом оновлення додатків та мікропрограмного забезпечення. Переконайтесь, що використовуєте найновішу версію застосунків та мікропрограмного забезпечення.

1. Переконайтесь, що принтер та комп'ютер підключені, і що комп'ютер підключено до Інтернету.
2. Запустіть EPSON Software Updater та оновіть застосунки та мікропрограмне забезпечення.



Важливо

Не вимикайте комп'ютер або принтер під час оновлення.

Примітка.

Якщо ви не можете знайти у списку застосунків, який треба оновити, ви не зможете оновити його, використовуючи EPSON Software Updater. Нові версії застосунків можна знайти на локальному веб-сайті компанії Epson.

<http://www.epson.com>

Пов'язані відомості

➔ «EPSON Software Updater» на сторінці 67

Вирішення проблем



Перевірка стану принтера

Перевірка індикаторі помилок на принтері

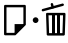




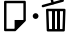






















Коли стається помилка, індикатор починає світити або блимати. Детальна інформація про помилку відображається на екрані комп'ютера.

 : Увімкнено

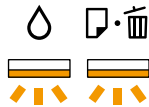

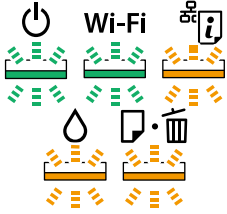


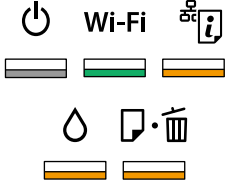
: Вимкнено

 : Повільне блимання

 : Швидке блимання

Світло	Ситуація	Спосіб усунення
  	Папір не завантажений або одночасна подача більше одного аркуша.	Завантажте папір і натисніть кнопку  .
	Під час друку на CD/DVD лоток для CD/DVD не вставлено або диска CD/DVD немає в лотку.	Помістіть диск CD/DVD у лоток для CD/DVD, вставте лоток у принтер, а тоді натисніть кнопку  .
  	Сталося змінання паперу.	Видаліть зайвий папір і натисніть кнопку  .
   	Не вдалося витягнути папір через те, що папір замалого розміру.	Витягніть папір. Якщо не можна витягнути його вручну, завантажте у принтер звичайний папір розміром A4 та натисніть кнопку  для витягнення паперу, що залишився.
     	Вихідний лоток перебуває в неправильному положенні.	Для друку на папері встановіть вихідний лоток у звичайне положення. Для друку на диску CD/DVD встановіть вихідний лоток у положення для CD/DVD.
     	Кришка принтера відкрита під час друку.	Закрийте кришку принтера.
 	Початкове заряджання чорнил не завершено.	Див. розділ <i>Встановлення</i> , щоб дізнатися, як завершити початкове заряджання чорнил.

Вирішення проблем

Світло	Ситуація	Спосіб усунення
 <p>Блимання по черзі</p>	Термін служби чорнильної подушечки закінчується або вже закінчився.	<p>Потрібно замінити чорнильну подушку.</p> <p>Щоб замінити чорнильну подушку, зверніться в службу підтримки компанії Epson або до авторизованого постачальника послуг Epson*. Це деталь, що не обслуговується користувачем.</p> <p>Коли на комп'ютера з'явиться повідомлення про те, що можна продовжити друк, натисніть кнопку , щоб друкувати далі. Індикатори тимчасово припинять блимати, однак вони періодично вказуватимуть на проблему, доки не буде замінено чорнильну подушку.</p>
	Сталася помилка принтера.	<p>Відкрийте кришку принтера та вийміть будь-який папір чи захисний матеріал всередині нього. Вимкніть живлення та увімкніть знову.</p> <p>Якщо помилка все ще відображається після вимкнення та увімкнення живлення, зверніться до служби підтримки Epson.</p>
	Сталася помилка Wi-Fi з'єднання.	<p>Утримуйте кнопку  більше трьох секунд, щоб очистити помилку. Див. <i>Посібник по роботі в мережі</i> та перевірте Wi-Fi-з'єднання ще раз.</p>
	Принтер запускається у режимі відновлення під час збою оновлення мікропрограмного забезпечення.	<p>Щоб спробувати оновити мікропрограмне забезпечення ще раз, виконайте наступні дії.</p> <ol style="list-style-type: none"> 1. Підключіть комп'ютер та принтер за допомогою USB-кабелю. (Під час режиму відновлення ви не зможете оновити мікропрограмне забезпечення засобами мережі.) 2. Зайдіть на локальний веб-сайт компанії Epson, щоб отримати подальші вказівки. <p>Принтер сповіщає про стан оновлення мікропрограмного забезпечення, як показано нижче.</p> <p>Підготовка: блимають індикатори стану мережі.</p> <p>Оновлення: блимає індикатор живлення.</p> <p>Завершення: індикатор живлення світиться.</p>

* У деяких циклах друку невеликий обсяг надлишкового чорнила потрапляє на штепсельну подушечку. Для запобігання витіканню чорнила з подушечки принтер налаштований припиняти друк у разі переповнення подушечки. Потреба в зупинці та частота зупинок різняться в залежності від кількості сторінок друку, типу матеріалу, який друкується, і кількості циклів очищення, що виконує принтер. Потреба у заміні подушечки не означає, що принтер припинив виконувати свої функції. Принтер повідомить, коли необхідно замінити подушечку. Цю операцію зможе виконати лише авторизований постачальник послуг Epson. Гарантія від компанії Epson не поширюється на вартість такої заміни.

Пов'язані відомості

- ➔ «Завантаження паперу в Задне гніздо под. пап.» на сторінці 16
- ➔ «Завантаження дисків CD/DVD» на сторінці 20
- ➔ «Звернення у відділ підтримки компанії Epson» на сторінці 92
- ➔ «Оновлення застосунків та мікропрограмного забезпечення» на сторінці 70

Перевірка стану принтера — Windows

1. Відкрийте вікно драйвера принтера.
2. Клацніть **EPSON Status Monitor 3** на вкладці **Сервіс**.


Примітка.

- Можна також перевірити стан принтера, двічі клацнувши піктограму принтера на панелі завдань. Якщо піктограма принтера не додається на панель завдань, клацніть **Контрольовані параметри** у вкладці **Сервіс**, а тоді виберіть **Зареєструйте значок ярлика на панелі задач**.
- Якщо параметр **EPSON Status Monitor 3** відключено, клацніть **Розширені параметри** на вкладці **Сервіс**, а потім оберіть **Увімкнути EPSON Status Monitor 3**.

Пов'язані відомості

➔ [«Драйвер принтера Windows» на сторінці 60](#)

Перевірка стану принтера – Mac OS X

1. Оберіть **Обрані налаштування системи** з меню  > **Принтери та сканери** (або **Друк і сканування, Друк і факс**), а потім оберіть принтер.
2. Клацніть **Параметри та забезпечення** > **Утиліта** > **Відкрити утиліту принтера**.
3. Клацніть **EPSON Status Monitor**.

Видалення зім'ятого паперу

Перевірте помилку, що відображається на панелі керування та дотримуйтеся вказівок, щоб видалити зім'ятий папір та будь-які відірвані шматки. Тоді очистіть помилку.



Важливо

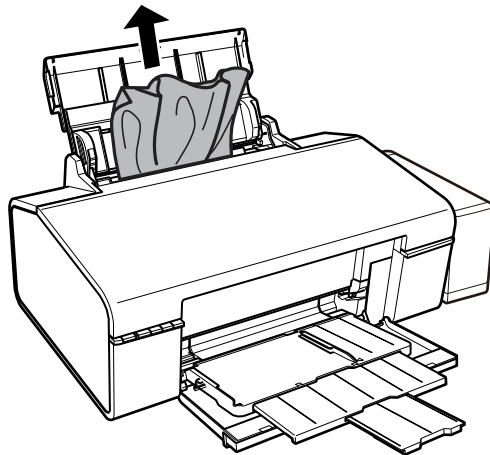
Обережно витягніть зім'ятий папір. Різке видалення паперу може пошкодити принтер.

Пов'язані відомості

➔ [«Перевірка індикаторі помилок на принтері» на сторінці 71](#)

Видалення затиснутого паперу з Заднє гніздо под. пап.

Витягніть затиснутий папір.

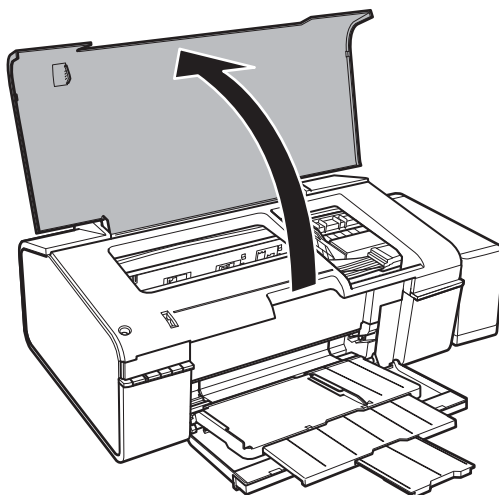


Видалення зім'ятого паперу зсередини принтера

 **Застереження.**

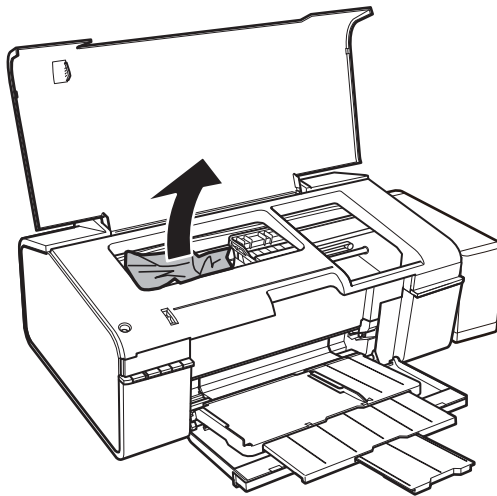
Ніколи не торкайтеся кнопок на панелі керування, доки ваші руки всередині принтера. Якщо принтер почне друкувати, це може призвести до травм. Будьте обережні, щоб не торкнутися частин, які випирають, та уникнути травм.

1. Відкрийте кришку принтера.



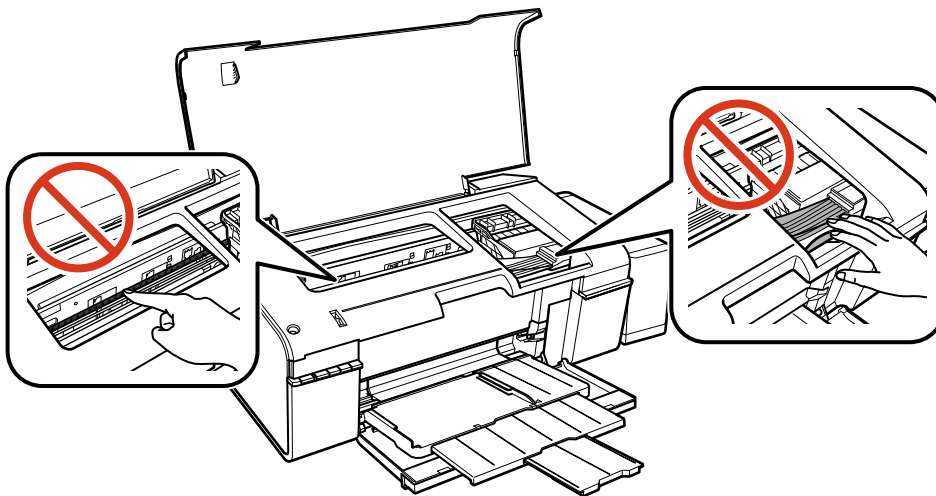
Вирішення проблем

2. Витягніть затиснутий папір.



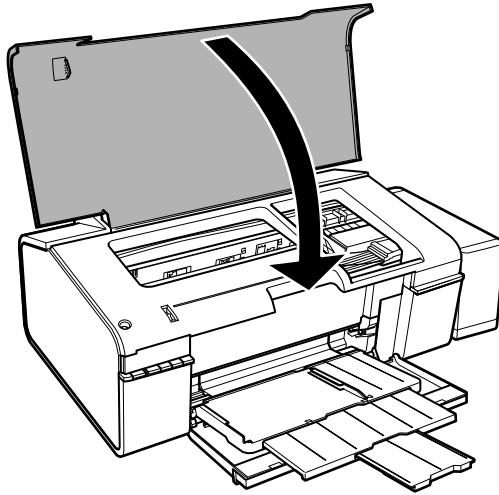
! **Важливо**

Не торкайтеся плоского білого кабелю, прозорі частини та чорнильних трубок всередині принтера. Це може призвести до виникнення несправної роботи принтера.



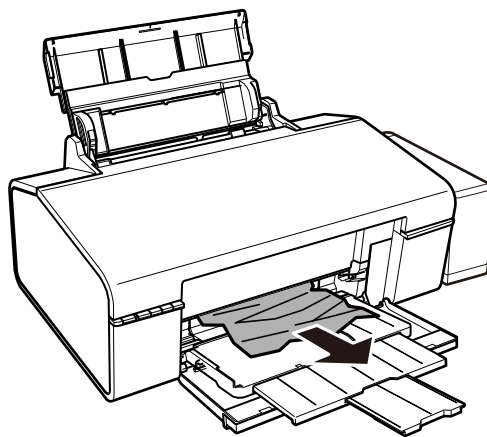
Вирішення проблем

- Закрийте кришку принтера.



Видалення зім'ятого паперу з вихідного лотка

Витягніть загнутий папір.



Неправильна подача паперу

Перевірте подані нижче пункти, а тоді зробіть відповідні дії, щоб вирішити проблему.

- Поставте принтер на рівну поверхню та користуйтеся ним у відповідному середовищі.
- Використовуйте папір, який підтримує принтер.
- Дотримуйтеся застережень по роботі з папером.

Пов'язані відомості

- ➔ [«Технічні характеристики навколишнього середовища» на сторінці 87](#)
- ➔ [«Доступний папір та ресурс завантаження» на сторінці 14](#)
- ➔ [«Застереження щодо використання паперу» на сторінці 13](#)

Вирішення проблем

Зминання паперу

Завантажте папір у правильному напрямку, а потім пересуньте бічні напрямні до країв паперу.

Пов'язані відомості

➔ [«Завантаження паперу в Задне гніздо под. пап.» на сторінці 16](#)

Папір подається під кутом

Завантажте папір у правильному напрямку, а потім пересуньте бічні напрямні до країв паперу.

Пов'язані відомості

➔ [«Завантаження паперу в Задне гніздо под. пап.» на сторінці 16](#)

Кілька аркушів паперу подаються одночасно

Якщо під час двостороннього друку подається декілька аркушів паперу, вилучіть весь папір, що знаходиться у принтері, перш ніж завантажити його ще раз.

Папір не подається

- Не перевищуйте максимальну дозволена кількість аркушів паперу, вказану для даного типу паперу. При завантаженні звичайного паперу не перевищуйте лінію, позначену трикутником на бічній напрямній.
- Якщо в комплекті з оригінальним папером Epson постачався аркуш для чищення, очистіть за допомогою нього барабан всередині принтера.
- Не використовуйте папір з перфорацією.


Пов'язані відомості

➔ [«Доступний папір та ресурс завантаження» на сторінці 14](#)

➔ [«Очищення шляху проходження паперу» на сторінці 55](#)

Проблеми з живленням та панеллю керування

Живлення не вмикається

- Переконайтеся у надійності підключення шнуру живлення.
- Натисніть і утримуйте кнопку  протягом довшого періоду часу.

Індикатори вмикаються, а потім гаснуть



Можливо, напруга живлення принтера не відповідає напрузі в електричній мережі. негайно вимкніть принтер і витягніть штепсельну вилку з розетки. Потім перевірте наклейку на принтері.

Вирішення проблем


**Застереження.**

Якщо значення напруги не співпадають, НЕ ВСТАВЛЯЙТЕ ШТЕПСЕЛЬ ПРИНТЕРА У РОЗЕТКУ.
Зверніться до дилера.

Живлення не вимикається

Натисніть і утримуйте кнопку  протягом довшого періоду часу. Якщо принтер не вдалось відключити від подачі живлення, витягніть шнур живлення з розетки. Щоб запобігти висушуванню друкувальної голівки принтера, ввімкніть, а потім вимкніть принтер, натиснувши кнопку .

Не вдається надрукувати з комп'ютера

- Установіть драйвер принтера.
- Правильно під'єднайте шнур USB до принтера і комп'ютера.
- Якщо ви використовуєте USB-концентратор, спробуйте підключити принтер безпосередньо до комп'ютера.
- Якщо не можна виконати друк через мережу, див. *Посібник по роботі в мережі*.
- Якщо ви друкуєте зображення великого обсягу, комп'ютер може мати недостатньо пам'яті. Друкуйте зображення з меншою роздільною здатністю або меншого розміру.
- У Windows клацніть **Черга друку** на вкладці драйвера принтера **Сервіс** та перевірте вказані нижче пункти.
 - Перевірте наявність призупинених завдань на друк.
Якщо необхідно, скасуйте друк.
 - Переконайтеся, що принтер не знаходиться в автономному режимі чи в режимі очікування.
Якщо принтер знаходиться в автономному режимі чи в режимі очікування, очистіть налаштування автономного режиму чи режиму очікування в меню **Принтер**.
 - Переконайтеся, що принтер обрано за замовчуванням з меню **Принтер** (в пункті меню повинна стояти позначка).
Якщо принтер не обрано за замовчуванням, налаштуйте його в якості принтера за замовчуванням.
 - Переконайтеся, що вибрано правильний порт у пункті **Властивості > Порт** у меню **Принтер**, як зазначено нижче.
Виберіть «USBXXX» для USB-з'єднання або «EpsonNet Print Port» для мережевого з'єднання.
- Для Mac OS X: переконайтеся, що статус принтера не вказано, як **Пауза**.
Оберіть **Обрані налаштування системи** з меню  > **Принтери та сканери** (або **Друк і сканування**, **Друк і факс**), а потім двічі клацніть принтер. Якщо роботу принтера призупинено, натисніть **Відновити роботу** (або **Відновити роботу принтера**).

Пов'язані відомості

- ➔ «Встановлення програм» на сторінці 69
- ➔ «Скасування друку» на сторінці 45

Проблеми друку

Не друкується нічого або зображення дуже бліде

Якщо ви тривалий час не користувалися принтером, сопла друкувальної головки можуть бути забиті, тому через них не проходять краплі чорнил. Запустіть перевірку сопел, а тоді очистіть друкувальну головку, якщо будь-яке з сопел забите.

Пов'язані відомості

➔ [«Перевірка та очищення друкувальної головки» на сторінці 52](#)

Низька якість друку

Перевірте вказані нижче рішення, якщо якість друку низька через розмиті роздруківки, відсутні кольори, побляклі кольори, неоднорідність ліній та подібний до мозаїки шаблон на роздруківках.

- Перевірте, чи завершилося початкове зарядження чорнил.
- Перевірте чорнильні картриджі. Якщо чорнильний картридж порожній, одразу наповніть його та очистіть друкувальну головку.
- Запустіть перевірку сопел, а тоді очистіть друкувальну головку, якщо будь-яке з сопел забите.
- Якщо принтер не використовувався впродовж тривалого часу, замініть чорнила в чорнильних трубках.
- Вирівняйте друкувальну головку.
- Використовуйте папір, який підтримує принтер.
- Виберіть налаштування типу паперу, що відповідають типу паперу, завантаженому в принтер.
- Не друкуйте на вологому, пошкодженому або старому папері.
- Якщо папір згорнувся або конверт набрав повітря, розпрямте їх.
- Друкуйте з вищими параметрами якості друку.
- Не складайте папір у стос одразу після друку.
- Дайте роздруківкам повністю висохнути, перш ніж класти їх у файл або виставляти. Під час висихання роздруківок уникайте потрапляння прямих сонячних променів, не використовуйте фен і не торкайтеся друкованої сторони паперу.
- Під час друку зображень або фотографій Epson рекомендує використовувати оригінальний папір Epson, а не простий. Друк на лицьовій стороні оригінального паперу Epson.
- Намагайтеся використовувати оригінальні чорнильні флакони Epson. Цей пристрій виготовлений так, що він регулює кольори на основі оригінальних чорнил Epson. Використання неоригінальних чорнильних флаконів може призвести до погіршення якості друку.
- Використовуйте чорнильні флакони з правильним кодом продукту для цього принтера.
- Epson рекомендує використовувати чорнильні флакони до дати, вказаної на упаковці.
- Під час друку зображень або фотографій, друкуйте дані високої роздільної здатності. Зображення з веб-сайтів зазвичай мають низьку роздільну здатність, хоча на екрані вони можуть виглядати нормально, а тому і якість друку буде погіршена.

Пов'язані відомості

➔ [«Наповнення чорнильних картриджів» на сторінці 48](#)

Вирішення проблем

- ➔ «Перевірка та очищення друкувальної головки» на сторінці 52
- ➔ «Заміна чорнил у чорнильних трубках» на сторінці 54
- ➔ «Вирівнювання друкувальної голівки» на сторінці 55
- ➔ «Доступний папір та ресурс завантаження» на сторінці 14
- ➔ «Перелік типів паперу» на сторінці 15
- ➔ «Застереження щодо використання паперу» на сторінці 13


Навіть після вирівнювання друкувальної головки якість друку не покращується

Під час двонапрявленого друку (або високошвидкісного), друкувальна головка буде друкувати, рухаючись в обох напрямках, і вертикальні лінії можуть не збігатися. Якщо якість друку не покращиться, вимкніть функцію двонапрявленого (або високошвидкісного) друку. Вимкнення цієї функції може призвести до сповільнення друку.

Windows

Скасуйте вибір **Всока швидкість** на вкладці **Додаткові настройки** драйвера принтера.

Mac OS X

Оберіть пункт **Обрані налаштування системи** з меню  > **Принтери та сканери** (або **Друк і сканування, Друк і факс**), а потім оберіть принтер. Натисніть **Параметри та забезпечення** > **Додаткові параметри** (або **Драйвер**). Оберіть значення **Вимк.** для параметра **Високошвидкісний друк**.

Низька якість друку фотографій

Можливо, вибрано неправильне налаштування типу паперу. Виберіть налаштування типу паперу, що відповідають типу паперу, завантаженому в принтер.

Пов'язані відомості

- ➔ «Перелік типів паперу» на сторінці 15

Надруковані фотографії липкі

Можливо, друк здійснюється на неправильній стороні фотопаперу. Переконайтесь, що ви друкуєте на стороні, призначеній для друку.

Зображення та фотографії друкують у неправильних кольорах

Налаштуйте колір, а тоді спробуйте надрукувати ще раз. Функція автоматичної корекції кольору використовує звичний режим корекції в **PhotoEnhance**. Спробуйте інший режим корекції у програмі **PhotoEnhance**, вибравши іншу опцію замість **Автокорекція** як параметр для **Корегування сцени**. Якщо проблему не буде усунено, запустіть будь-яку іншу функцію корекції кольору, крім **PhotoEnhance**.

Пов'язані відомості

- ➔ «Налаштування кольорів друку» на сторінці 41

Положення, розмір або краї роздруківки неправильні

- Завантажте папір у правильному напрямку, а потім пересуньте бічні напрямні до країв паперу.
- Виберіть відповідний параметр розміру паперу.
- Налаштуйте поля у програмі так, щоб вони потрапляли в межі ділянки друку.

Пов'язані відомості

- ➔ [«Завантаження паперу в Задне гніздо под. пап.» на сторінці 16](#)
- ➔ [«Площа друку» на сторінці 85](#)

Не вдається надрукувати без полів

Виконайте налаштування друку без полів у параметрах друку. Якщо встановлено тип паперу, який не підтримує друк без полів, вибрати **Без полів** буде неможливо. Виберіть тип паперу, що підтримує друк без полів.

Пов'язані відомості


- ➔ [«Основи друку — Windows» на сторінці 25](#)
- ➔ [«Основи друку — Mac OS X» на сторінці 26](#)

Краї зображення обтинаються під час друку без полів

Під час друку без полів зображення дещо збільшується, а ділянки, що виходять за рамки обтинаються. Виберіть менший параметр збільшення.

- Windows
Клацніть **Налаштування** поряд з полем **Без полів** на вкладці драйвера принтера **Головне**, а тоді змініть налаштування.
- Mac OS X
Змініть параметр **Розширити** у меню діалогового вікна принтера **Налаштування друку**.

Папір подряпаний або потертий

- Коли з'являються горизонтальні смуги або якщо папір подряпаний вгорі чи внизу, завантажте папір у правильному напрямку та посуňte бічні напрямні до країв паперу.
- Якщо з'являються вертикальні смуги або папір подряпаний, очистіть шлях проходження паперу.
- Якщо щільний папір потертий, увімкніть параметр зменшення затирання. Якщо ви ввімкнете цей параметр, якість друку може погіршитися або швидкість друку може зменшитися.
 - Windows
Клацніть **Розширені параметри** на вкладці драйвера принтера **Сервіс** та оберіть **Щільний папір і конверти**.
 - Mac OS X
Оберіть пункт **Обрані налаштування системи** з меню  > **Принтери та сканери** (або **Друк і сканування**, **Друк і факс**), а потім оберіть принтер. Натисніть **Параметри та забезпечення** >

Вирішення проблем

Додаткові параметри (або Драйвер). Оберіть значення **Увімк.** для параметра **Щільний папір і конверти.**

- Під час двостороннього друку вручну, перевірте, чи повністю висохло чорнило перш ніж повторно завантажувати папір.

Пов'язані відомості

- ➔ [«Завантаження паперу в Заднє гніздо под. пап.»](#) на сторінці 16
- ➔ [«Очищення шляху проходження паперу»](#) на сторінці 55
- ➔ [«Низька якість друку»](#) на сторінці 79

Надруковані символи неправильні або спотворені

- Правильно під'єднайте шнур USB до принтера і комп'ютера.
- Скасуйте будь-які призупинені завдання на друк.
- Не переводьте комп'ютер у **Режим глибокого сну** або **Режим сну** під час друку. Сторінки спотвореного тексту можуть бути віддруковані після наступного увімкнення комп'ютера.

Пов'язані відомості

- ➔ [«Скасування друку»](#) на сторінці 45

Надруковане зображення перевернуте

Очистіть будь-яке налаштування дзеркального зображення в драйвері принтера або в застосунку.

- Windows
Очистіть **Дзеркальне зображення** на вкладці **Додаткові настройки.**
- Mac OS X
Очистіть **Дзеркальне зображення** в діалоговому вікні друку, у меню **Настройки друку.**

Проблеми друку не усунені

Якщо ви спробували всі рішення і не вирішили проблему, спробуйте видалити і повторно встановити драйвер принтера.

Пов'язані відомості



- ➔ [«Видалення застосунків»](#) на сторінці 68
- ➔ [«Встановлення програм»](#) на сторінці 69

Інші проблеми друку

Друк надто повільний

- Закрийте будь-які непотрібні програми.

Вирішення проблем


- Зменште налаштування якості друку. Високоякісний друк уповільнює швидкість друку.
- Увімкніть реверсивні (або високошвидкісні) налаштування. Після увімкнення цього налаштування друкувальна головка буде друкувати, рухаючись в обох напрямках, і швидкість друку зросте.
 - Windows
Оберіть **Всока швидкість** на вкладці **Додаткові настройки** драйвера принтера.
 - Mac OS X
Оберіть **Обрані налаштування системи** з меню  > **Принтери та сканери** (або **Друк і сканування, Друк і факс**), а потім оберіть принтер. Клацніть **Параметри та забезпечення** > **Додаткові параметри** (або **Драйвер**). Оберіть параметр **Увімк.** в якості налаштування **Високошвидкісний друк**.
- Вимкніть **Реж. без пов-нь**.
 - Windows
Вимкніть параметр **Реж. без пов-нь** у вкладці драйвера принтера **Головне**.
 - Mac OS X
Оберіть **Обрані налаштування системи** з меню  > **Принтери та сканери** (або **Друк і сканування, Друк і факс**), а потім оберіть принтер. Клацніть **Параметри та забезпечення** > **Додаткові параметри** (або **Драйвер**). Оберіть параметр **Вимк.** в якості налаштування **Реж. без пов-нь**.

Друк значно сповільнюється у разі тривалого друку

Друк сповільнюється для того, щоб запобігти перегріванню та пошкодженню механізму принтера. Проте, ви можете продовжити друк. Щоб повернутися до нормальної швидкості друку, залиште принтер без роботи щонайменше на 30 хвилин. Принтер не повернеться до нормальної швидкості, якщо просто вимкнути живлення.

Не вдається скасувати друк на комп'ютері під керуванням ОС Mac OS X v10.6.8

Якщо потрібно зупинити друк з комп'ютера, виконайте зазначені нижче налаштування.

Запустіть Web Config, тоді виберіть **Port9100** як параметр пункту **Протокол найвищого пріоритету** в меню **Параметри AirPrint**. Оберіть пункт **Обрані налаштування системи** у меню  > **Принтери та сканери** (або **Друк і сканування, Друк і факс**), видаліть принтер і знову додайте його.

Пов'язані відомості

➔ [«Web Config» на сторінці 58](#)

Інші проблеми

Під час дотику до принтера виникає незначний удар електричним струмом

Якщо до комп'ютера підключено багато периферійних пристроїв, ви можете відчути незначний удар електричним струмом, коли торкаєтесь принтера. Підключіть заземлювач до комп'ютера, який підключено до принтера.

Вирішення проблем


Гучні звукові сигнали

Якщо звукові сигнали занадто гучні, увімкніть **Реж. без пов-нь**. Ця функція сповільнить швидкість друку.

Драйвер принтера Windows

Увімкніть **Реж. без пов-нь** у вкладці **Головне** драйвера принтера.

Драйвер принтера Mac OS X

Оберіть пункт **Обрані налаштування системи** з меню  > **Принтери та сканери** (або **Друк і сканування, Друк і факс**), а потім оберіть принтер. Натисніть **Параметри та забезпечення** > **Додаткові параметри** (або **Драйвер**). Оберіть значення **Увімк.** для параметра **Реж. без пов-нь**.

Блокування застосунку через брандмауер (лише для Windows)

Додайте програму до Windows. У налаштуваннях безпеки на **панелі керування** брандмауер дозволив програму.

Додаток

Технічні характеристики

Технічні характеристики принтера

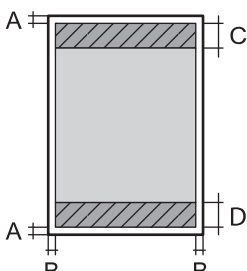
Розташування сопла друкувальної голівки		Сопла для чорних чорнил: 90 Сопла для кольорових чорнил: 90 для кожного кольору
Вага паперу	Звичайний папір	від 64 до 90 г/м ² (17–24 фунти)
	Конверти	Конверти #10, DL, Сб: від 75 до 90 г/м ² (20–24 фунтів)

Площа друку

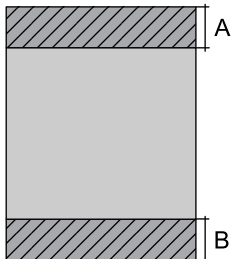
Площа друку для окремих аркушів

Якість друку може погіршитися на затінених ділянках у зв'язку з механізмом друку.

Звичайний друк

	A	3.0 мм (0.12 дюйма)
	B	3.0 мм (0.12 дюйма)
	C	36.0 мм (1.42 дюйма)
	D	18.0 мм (0.71 дюйма)

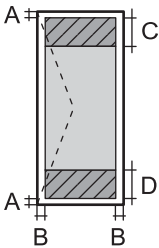
Друк без полів

	A	39 мм (1.54 дюйма)
	B	21 мм (0.83 дюйма)

Площа друку для конвертів

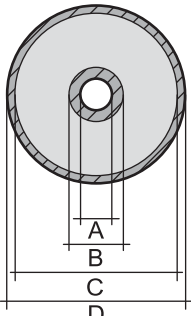
Якість друку може погіршитися на затінених ділянках у зв'язку з механізмом друку.

Додаток

	A	3.0 мм (0.12 дюйма)
	B	5.0 мм (0.20 дюйма)
	C	18.0 мм (0.71 дюйма)
	D	36.0 мм (1.42 дюйма)

Площа друку для CD/DVD

Якість друку може погіршитися на затінених ділянках у зв'язку з механізмом друку.

Розмір CD/DVD	12 см	8 см	
	A	18 мм (0.71 дюйма)	
	B	43 мм (1.69 дюйма)	
	C	116 мм (4.57 дюйма)	76 мм (2.99 дюйма)
	D	120 мм (4.72 дюйма)	80 мм (3.15 дюйма)

Характеристики інтерфейсу

Для комп'ютера	Високошвидкісний USB
----------------	----------------------

Технічні характеристики Wi-Fi

Стандарти	IEEE802.11b/g/n*1
Діапазон частот	2,4 GHz
Режими координації	Інфраструктура, спеціальна*2
Безпека безпроводного з'єднання	WEP (64/128 bit), WPA2-PSK (AES)*3
Максимальна потужність радіочастоти, що передається	17 dBm (EIRP)

*1 Відповідає стандартам IEEE 802.11b/g/n або IEEE 802.11b/g в залежності від регіону придбання.

*2 Не підтримується для IEEE 802.11n.

*3 Сумісний з протоколом WPA2, підтримка протоколів WPA/WPA2 Personal.

Протокол захисту

SSL/TLS	HTTPS Сервер/Клієнт
---------	---------------------

Додаток

Розміри

Розміри	Зберігання <input type="checkbox"/> Ширина: 547 мм (21.5 дюймів) <input type="checkbox"/> Глибина: 289 мм (11.4 дюймів) <input type="checkbox"/> Висота: 187 мм (7.4 дюймів) Друк <input type="checkbox"/> Ширина: 547 мм (21.5 дюймів) <input type="checkbox"/> Глибина: 571 мм (22.5 дюймів) <input type="checkbox"/> Висота: 288 мм (11.3 дюймів)
Вага*	Приблизно 6.0 кг (13.2 фунтів)

* Без чорнил, шнура живлення та лотка для CD/DVD.

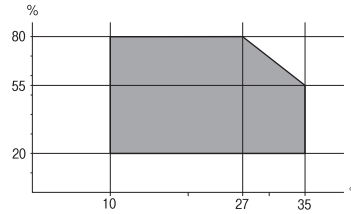
Характеристики живлення

Модель	Модель 100–120 В	Модель 220–240 В
Діапазон номінальної частоти	50–60 Гц	50–60 Гц
Номінальний струм	0.6 А	0.3 А
Споживання електроенергії (із USB з'єднанням)	Друк: близько 13.0 W (ISO/IEC24712) Режим готовності: близько 3.3 W Режим сну: близько 1.0 W Живлення вимкнено: близько 0.2 W	Друк: близько 13.0 W (ISO/IEC24712) Режим готовності: близько 3.3 W Режим сну: близько 1.2 W Живлення вимкнено: близько 0.3 W

Примітка.

Щоб дізнатися напругу, див. етикетку на принтері.

Технічні характеристики навколишнього середовища

Експлуатація	Використовуйте принтер в межах діапазону, що вказаний на графіку нижче.  Температура: 10-35°C (50-95°F) Відносна вологість: 20-80% (без конденсації)
Зберігання	Температура: -20-40 °C (-4-104 °F)* Відносна вологість: 5-85% (без конденсації)

Додаток

* Протягом одного місяця можна зберігати в умовах температури 40°C (104°F).

Умови експлуатації чорнильних флаконів

Температура зберігання	Від -20 до 40 °C (-4.0 to 104 °F)*
Температура замерзання	-15 °C (5.0 °F) Чорнило тане і може використовуватися, пробувши у приміщенні при температурі 25°C (77°F) близько 2 годин.

* Протягом одного місяця можна зберігати за температури 40 °C (104 °F).

Системні вимоги

- Windows 8.1 (32-bit, 64-bit)/Windows 8 (32-bit, 64-bit)/Windows 7 (32-bit, 64-bit)/Windows Vista (32-bit, 64-bit)/Windows XP Professional x64 Edition/Windows XP (32-bit)
- Mac OS X v10.10.x/Mac OS X v10.9.x/Mac OS X v10.8.x/Mac OS X v10.7.x/Mac OS X v10.6.8

Примітка.

- Mac OS X можуть не підтримувати певні програми або функції.
- Файлова система UNIX (UFS) для Mac OS X не підтримується.

Нормативна інформація**Стандарти та сертифікати для моделі у Європі**

Директива 2006/95/EC щодо низьковольтного обладнання	EN60950-1
Директива 2004/108/EC щодо EMC	EN55022 клас B EN61000-3-2 EN61000-3-3 EN55024
Директива R&TTE 1999/5/EC	EN300 328 EN301 489-1 EN301 489-17 EN60950-1

Заява для користувачів у ЄС

Ця корпорація Seiko Epson засвідчує, що вказана нижче модель обладнання відповідає вимогам та іншим відповідним положенням Директиви 1999/5/EC.

B412C

Лише для використання у країнах: Ірландія, Великобританія, Австрія, Німеччина, Ліхтенштейн, Швейцарія, Франція, Бельгія, Люксембург, Нідерланди, Італія, Португалія, Іспанія, Данія, Фінляндія, Норвегія, Швеція, Ісландія, Хорватія, Кіпр, Греція, Словенія, Мальта, Болгарія, Чехія, Естонія, Угорщина, Латвія, Литва, Польща, Румунія та Словаччина.

Додаток

Корпорація Epson не несе відповідальності за порушення правил безпеки внаслідок внесення несанкціонованих змін до продукції.



Обмеження на копіювання

Дотримуйтесь наступних обмежень для забезпечення відповідального та законного використання принтера.

Копіювання перелічених нижче документів заборонено законом:

- банкноти, гроші, видані урядом ринкові цінні папери, урядові облігації та цінні папери, видані муніципалітетом
- Непогашені поштові марки, поштові листівки з непогашеними марками та інші офіційні поштові документи, які можна надіслати поштою
- Видані урядом гербові марки та законно видані цінні папери

Будьте обережними під час копіювання наступних документів:

- Приватні ринкові цінні папери (сертифікати акцій, соло-векселі, які можна передавати, чеки тощо), місячні проїзні документи, пільгові квитки тощо.
- Паспорти, водійські права, сертифікати відповідності, перепустки, продовольчі талони, квитки тощо.

Примітка.

Копіювання цих документів може бути заборонене законом.

Відповідальне використання матеріалів, захищених авторськими правами:


Копіювання за допомогою принтерів матеріалів, захищених авторськими правами, є неприпустимим і може розцінюватися, як зловживання. Виявляйте відповідальність і пошану, отримуючи дозвіл на копіювання опублікованих матеріалів у власника авторських прав, або дійте за порадою досвідченого юриста.

Транспортування принтера

Якщо принтер потрібно транспортувати для переїзду чи ремонту, дотримуйтеся вказівок нижче, щоб упакувати його.

Важливо

- Під час зберігання або транспортування принтера не нахилийте, не ставте вертикально та не перевертайте його, інакше чорнила можуть витекти з картриджів.
- Під час зберігання чи транспортування чорнильного флакона зі знятим ущільнювачем не нахилийте його і не піддавайте різким поштовхам чи перепадам температур. Інакше чорнило може протекти, навіть якщо флакон щільно закритий кришкою. Слідкуйте, щоб флакон зберігався у вертикальному положенні під час закручування кришки, а також зробіть все необхідне, щоб уникнути протікання чорнил під час транспортування флаконів.
- Не ставте відкриті чорнильні флакони в одну коробку з принтером.

1. Вимкніть принтер, натиснувши кнопку .

Додаток

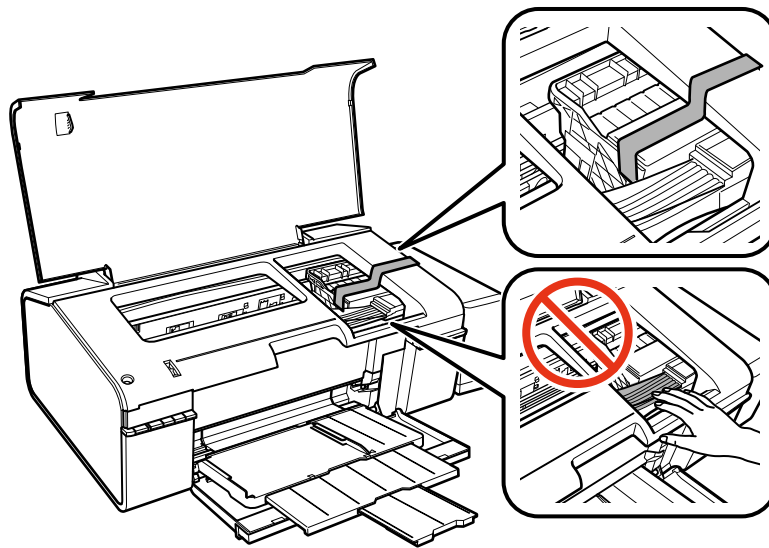
2. Переконайтеся, що індикатор живлення не світить, а тоді витягніть кабель живлення з розетки.



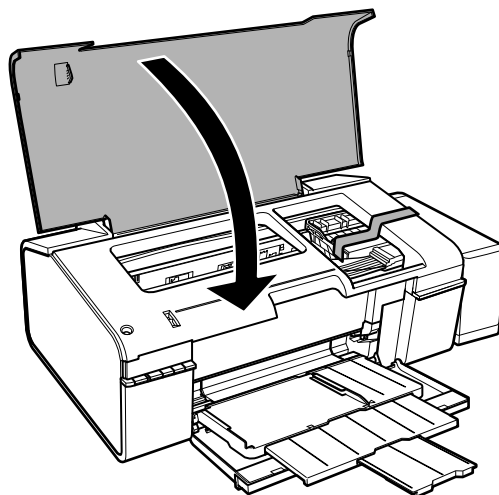
Важливо

Вимкніть кабель живлення після того, як згасне індикатор живлення. Інакше друкувальна головка не повернеться у вихідне положення, що спричинить висихання чорнил, після чого друк може бути неможливим.

3. Від'єднайте всі кабелі, такі як кабель живлення та кабель USB.
4. Витягніть весь папір з принтера.
5. Відкрийте кришку принтера. Прикріпіть друкувальну головку до корпусу за допомогою клейкої стрічки.

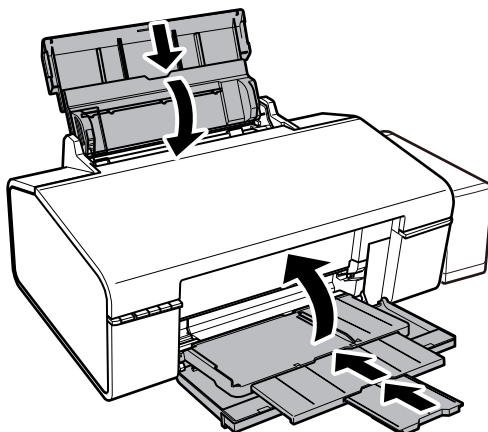


6. Закрийте кришку принтера.

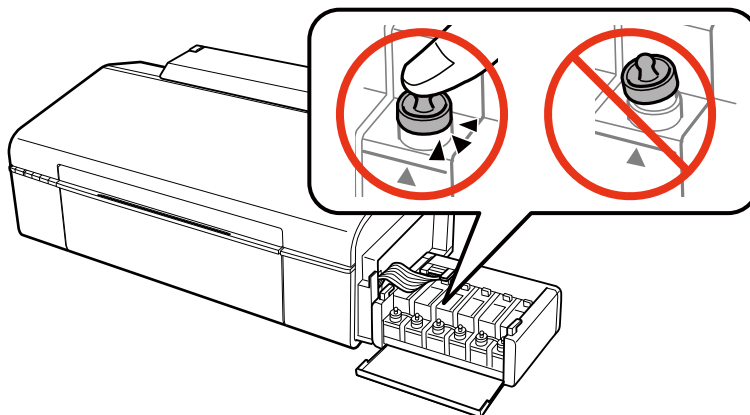


Додаток

7. Підготуйте принтера до упакування, як це показано нижче.



8. Від'єднайте блок чорнильних картриджів від принтера та покладіть на рівну поверхню, а тоді обов'язково щільно встановіть кришку на чорнильному картридж.



9. Встановіть блок чорнильних картриджів на місце.
10. Упакуйте принтер у коробку, використовуючи захисні матеріали, щоб запобігти від'єднанню чорнильного картриджа.

У разі повторного використання принтера, не забудьте зняти стрічку, що фіксує друкувальну головку. Якщо під час наступного друку якість погіршилася, очистіть та вирівняйте друкувальну головку.

Пов'язані відомості

- ➔ «Назви деталей та їх функції» на сторінці 9
- ➔ «Перевірка та очищення друкувальної головки» на сторінці 52
- ➔ «Вирівнювання друкувальної голівки» на сторінці 55

Джерела довідкової інформації

Веб-сайт технічної підтримки

Якщо вам необхідна додаткова інформація, дивіться веб-сайт технічної підтримки компанії Epson. Оберіть свою країну чи регіон, або перейдіть у відділ підтримки на локальному веб-сайті компанії Epson. На сайті доступна інформація про останні драйвери, FAQ, посібники або інші файли для завантаження.

<http://support.epson.net/>

<http://www.epson.eu/Support> (Європа)

Якщо виріб компанії Epson не працює належним чином, і вирішити проблему не вдається, зверніться за допомогою у службу підтримки компанії Epson.

Звернення у відділ підтримки компанії Epson

Перш ніж звертатися до Epson

Якщо пристрій Epson несправний і ви не можете вирішити проблему самостійно за допомогою інформації про усунення несправностей, поданої у посібниках до пристрою, зверніться по допомогу до служби обслуговування клієнтів Epson. Якщо у поданому нижче списку немає служби підтримки у вашій місцевості Epson, зверніться до дилера, у якого ви придбали цей пристрій.

Служба обслуговування клієнтів Epson зможе значно швидше надати допомогу, якщо отримає від вас перелічену нижче інформацію.

- Серійний номер продукту
(Етикетка із серійним номером зазвичай розміщена на задній частині пристрою.)
- Модель пристрою
- Версія програмного забезпечення
(Натисніть кнопку **About, Version Info** або схожу кнопку у вікні програми.)
- Виробника та модель вашого комп'ютера
- Назву та версію операційної системи вашого комп'ютера
- Назви та версії програм, які ви найчастіше використовуєте для роботи з пристроєм.

Примітка.

У деяких пристроях налаштування мережі можуть зберігатися в пам'яті пристрою. Ці налаштування можуть бути втрачені внаслідок поломки пристрою або під час його ремонту. Компанія Epson не несе відповідальності за втрату будь-яких даних, а також не зобов'язана виконувати резервне копіювання чи відновлення налаштувань навіть під час гарантійного строку. Компанія Epson рекомендує користувачам самостійно робити резервні копії або нотатки.

Підтримка користувачів у Європі

Контактні дані відділу підтримки компанії Epson див. у документі Pan-European Warranty Document (Загальноєвропейська гарантія).

Підтримка користувачів у Тайвані

За підтримкою й послугами можна звертатися:

Додаток**Глобальний веб-сайт**

<http://www.epson.com.tw>

Тут можна знайти інформацію про технічні характеристики продуктів, драйвери для завантаження, а також замовити продукти.

Довідкова служба Epson (Телефон: +02-80242008)

Персонал довідкового столу по телефону допоможе вирішити такі питання:

- Зробити замовлення продуктів і отримати інформацію про них
- Отримати відповіді на запитання про використання продуктів або проблеми, які виникають
- Замовити послуги, пов'язані з ремонтом і гарантійним обслуговуванням

Ремонтний сервісний центр:

Номер телефону	Номер факсу	Адреса
02-23416969	02-23417070	No.20, Beiping E. Rd., Zhongzheng Dist., Taipei City 100, Taiwan (Тайвань)
02-27491234	02-27495955	1F., No.16, Sec. 5, Nanjing E. Rd., Songshan Dist., Taipei City 105, Taiwan (Тайвань)
02-32340688	02-32340699	No.1, Ln. 359, Sec. 2, Zhongshan Rd., Zhonghe City, Taipei County 235, Taiwan (Тайвань)
039-605007	039-600969	No.342-1, Guangrong Rd., Luodong Township, Yilan County 265, Taiwan (Тайвань)
038-312966	038-312977	No.87, Guolian 2nd Rd., Hualien City, Hualien County 970, Taiwan (Тайвань)
03-4393119	03-4396589	5F., No.2, Nandong Rd., Pingzhen City, Taoyuan County 32455, Taiwan (Тайвань)
03-5325077	03-5320092	1F., No.9, Ln. 379, Sec. 1, Jingguo Rd., North Dist., Hsinchu City 300, Taiwan (Тайвань)
04-23011502	04-23011503	3F., No.30, Dahe Rd., West Dist., Taichung City 40341, Taiwan (Тайвань)
04-2338-0879	04-2338-6639	No.209, Xinxing Rd., Wuri Dist., Taichung City 414, Taiwan (Тайвань)
05-2784222	05-2784555	No.463, Zhongxiao Rd., East Dist., Chiayi City 600, Taiwan (Тайвань)
06-2221666	06-2112555	No.141, Gongyuan N. Rd., North Dist., Tainan City 704, Taiwan (Тайвань)
07-5520918	07-5540926	1F., No.337, Minghua Rd., Gushan Dist., Kaohsiung City 804, Taiwan (Тайвань)
07-3222445	07-3218085	No.51, Shandong St., Sanmin Dist., Kaohsiung City 807, Taiwan (Тайвань)
08-7344771	08-7344802	1F., No.113, Shengli Rd., Pingtung City, Pingtung County 900, Taiwan (Тайвань)

Підтримка користувачів у Сінгапурі

Дані про джерела інформації, відділи підтримки та сервісні центри компанії Epson, які є в Сінгапурі:

Глобальний веб-сайт

<http://www.epson.com.sg>

Тут можна знайти інформацію про технічні характеристики, драйвери для завантаження, відповіді на запитання, які часто задаються (FAQ), зробити замовлення або звернутися за технічною підтримкою по електронній пошті.

Довідкова служба компанії Epson (Телефон: (65) 6586 3111)

Персонал довідкового столу по телефону допоможе вирішити такі питання:

- Зробити замовлення продуктів і отримати інформацію про них
- Отримати відповіді на запитання про використання продуктів або проблеми, які виникають
- Замовити послуги, пов'язані з ремонтом і гарантійним обслуговуванням

Підтримка користувачів у Таїланді

За підтримкою й послугами можна звертатися:

Глобальний веб-сайт

<http://www.epson.co.th>

Тут можна знайти інформацію про технічні характеристики, драйвери для завантаження, відповіді на запитання, які часто задаються (FAQ), та адресу електронної пошти.

Гаряча лінія Epson (телефон: (66) 2685-9899)

Персонал гарячої лінії допоможе вирішити по телефону такі питання:

- Зробити замовлення продуктів і отримати інформацію про них
- Отримати відповіді на запитання про використання продуктів або проблеми, які виникають
- Замовити послуги, пов'язані з ремонтом і гарантійним обслуговуванням

Підтримка користувачів у В'єтнамі

За підтримкою й послугами можна звертатися:

Гаряча лінія Epson (телефон): 84-8-823-9239

Центр обслуговування клієнтів. 80 Truong Dinh Street, District 1, Hochiminh City, Vietnam.

Підтримка користувачів в Індонезії

За підтримкою й послугами можна звертатися:

Глобальний веб-сайт

<http://www.epson.co.id>

- Тут можна знайти інформацію про технічні характеристики, драйвери для завантаження,

Додаток

- отримати відповіді на запитання, які часто задаються (FAQ), зробити замовлення або задати запитання електронною поштою

Гаряча лінія Epson

- Зробити замовлення продуктів і отримати інформацію про них
- Технічна підтримка
Телефон: (62) 21-572 4350
Факс: (62) 21-572 4357

Сервісний центр Epson

Jakarta (Джакарта)	Mangga Dua Mall 3rd floor No 3A/B Jl. Arteri Mangga Dua, Jakarta (Джакарта)	Телефон/Факс: (62) 21-62301104
Bandung (Бандунг)	Lippo Center 8th floor Jl. Gatot Subroto No.2 Bandung (Бандунг)	Телефон/Факс: (62) 22-7303766
Surabaya (Сурабая)	Hitech Mall It IIB No. 12 Jl. Kusuma Bangsa 116-118 Surabaya (Сурабая)	Телефон: (62) 31-5355035 Факс: (62)31-5477837
Yogyakarta (Джок'якарта)	Hotel Natour Garuda Jl. Malioboro No. 60 Yogyakarta (Джок'якарта)	Телефон: (62) 274-565478
Medan (Медан)	Wisma HSBC 4th floor Jl. Diponegoro No. 11 Medan (Медан)	Телефон/Факс: (62) 61-4516173
Makassar (Макасар)	MTC Karebosi Lt. III Kav. P7-8 Jl. Ahmad Yani No.49 Makassar (Макасар)	Телефон: (62)411-350147/411-350148

Підтримка користувачів у Гонконгу

У компанії Epson Hong Kong Limited будуть раді користувачам, які звернуться за технічною підтримкою, а також за іншими послугами, які надаються після продажу.

Домашня сторінка в Інтернеті

Компанія Epson Hong Kong розмістила в Інтернеті місцеву домашню сторінку китайською і англійською мовами, де користувачам надається така інформація:

- Відомості про продукт
- Відповіді на запитання, які часто задаються (FAQ)
- Найновіші версії драйверів до продуктів Epson

Користувачі можуть отримати доступ до домашньої веб-сторінки за адресою:

Додаток

<http://www.epson.com.hk>

Гаряча лінія технічної підтримки

До технічних спеціалістів компанії можна звернутися за такими номерами телефону й факсу:

Телефон: (852) 2827-8911

Факс: (852) 2827-4383

Підтримка користувачів у Малайзії

За підтримкою й послугами можна звертатися:

Глобальний веб-сайт

<http://www.epson.com.my>

- Тут можна знайти інформацію про технічні характеристики, драйвери для завантаження,
- отримати відповіді на запитання, які часто задаються (FAQ), зробити замовлення або задати запитання електронною поштою

Epson Trading (M) Sdn. Bhd.

Головний офіс:

Телефон: 603-56288288

Факс: 603-56288388/399

Довідковий стіл компанії Epson:

- Зробити замовлення продуктів і отримати інформацію про них (інформаційна лінія)
Телефон: 603-56288222
- Замовлення послуг з ремонту та гарантійного обслуговування, консультацій з користування продуктами й отримання технічної підтримки (технічна лінія)
Телефон: 603-56288333

Підтримка користувачів в Індії

За підтримкою й послугами можна звертатися:

Глобальний веб-сайт

<http://www.epson.co.in>

Тут можна знайти інформацію про технічні характеристики продуктів, драйвери для завантаження, а також замовити продукти.

Головний офіс Epson India — Бангалор

Телефон: 080-30515000

Факс: 30515005

Додаток**Регіональні офіси Epson в Індії:**

Місцезнаходження	Номер телефону	Номер факсу
Мумбай	022-28261515/16/17	022-28257287
Делі	011-30615000	011-30615005
Ченнай	044-30277500	044-30277575
Калькутта	033-22831589/90	033-22831591
Хайдарабад	040-66331738/39	040-66328633
Кочін	0484-2357950	0484-2357950
Коїмбатур	0422-2380002	Немає даних
Пуна	020-30286000/30286001/30286002	020-30286000
Ахмадабад	079-26407176/77	079-26407347

Лінія допомоги

Для обслуговування, інформації про продукти чи для замовлення картриджа – 18004250011 (9.00-21.00) – Це безкоштовний номер.

Для обслуговування (CDMA і мобільні користувачі) – 3900 1600 (9.00-18.00) додати місцевий код STD

Підтримка користувачів у Філіппінах

У корпорації Epson Philippines будуть раді користувачам, які звернуться за технічною підтримкою, а також за іншими послугами, які надаються після продажу. Звертайтеся за наведеними нижче телефонами, факсами й адресами електронної пошти:

Міжміська лінія: (63-2) 706 2609

Факс: (63-2) 706 2665

Пряма лінія довідкового столу: (63-2) 706 2625

E-mail: epchelpdesk@epc.epson.com.ph

Глобальний веб-сайт

<http://www.epson.com.ph>

Тут можна знайти інформацію про технічні характеристики, драйвери для завантаження, відповіді на запитання, які часто задаються (FAQ), або звернутися із запитаннями по електронній пошті.

Безкоштовний номер 1800-1069-EPSON (37766)

Персонал гарячої лінії допоможе вирішити по телефону такі питання:

- Зробити замовлення продуктів і отримати інформацію про них
- Отримати відповіді на запитання про використання продуктів або проблеми, які виникають
- Замовити послуги, пов'язані з ремонтом і гарантійним обслуговуванням