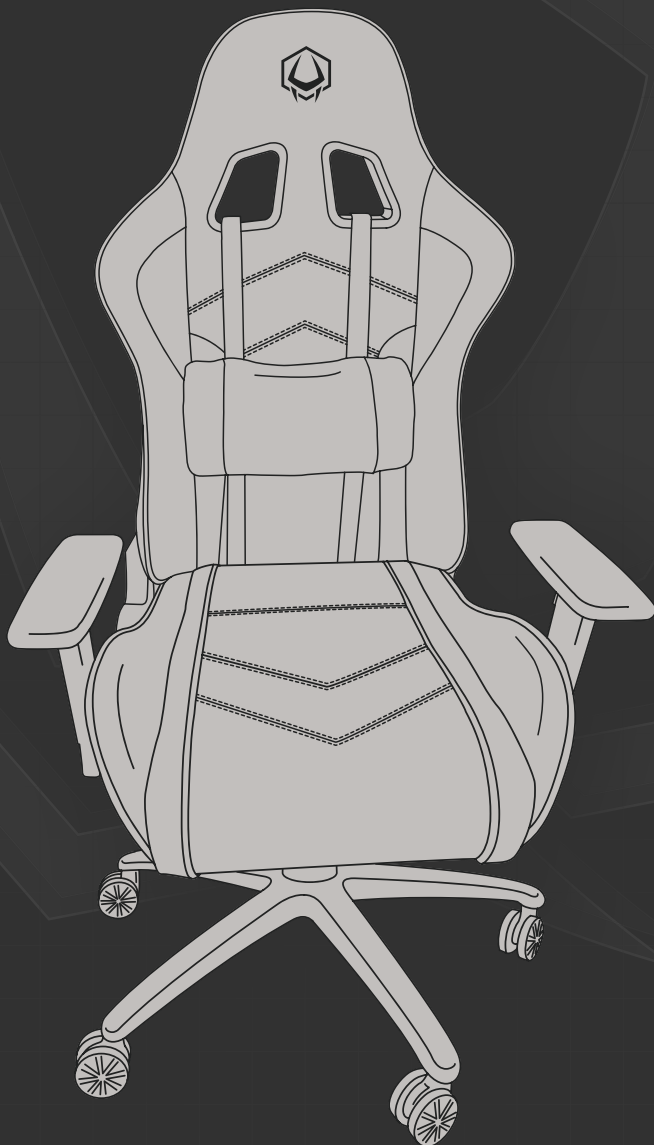


**HATOR**  
GAMING

ENGLISH  
УКРАЇНСЬКА  
РУССКИЙ



**SPORT ESSENTIAL**



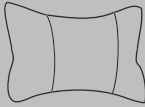

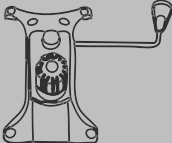
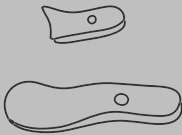




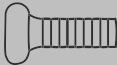
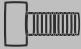


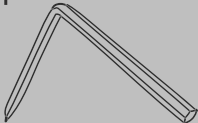



ENGLISH .....	4
УКРАЇНСЬКА.....	10
РУССКИЙ .....	16

## Table of contents

G-CHAIRS Kit Contents .....	4
Assembling G-CHAIRS .....	5
G-CHAIRS Features .....	8
Quick User Manual .....	9

## G-CHAIRS Contents

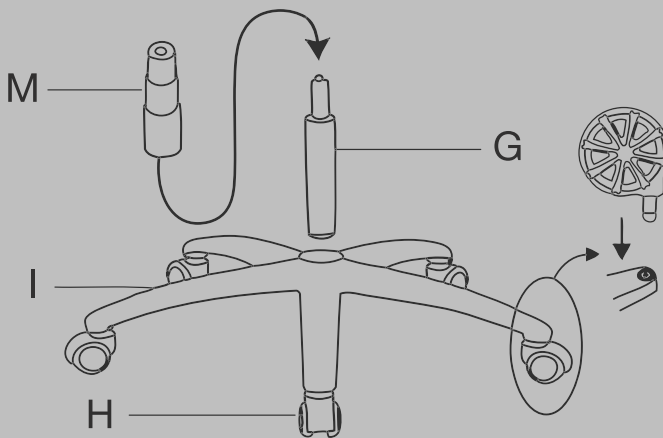
Ax1 	Bx1 	Cx1 	
Dx1 	Ex1 	Fx1 	
Gx1 	Hx5 	Ix1 	
Jx4 	Kx4 	Lx2 	Mx1 
Nx4 	Ox1 	Px4 	

## G-CHAIRS Assembly Instructions

### WARNING!

This furniture contains small parts that present a choking hazard for children under 3 years age. These parts are for adult assembly only and should be permanently affixed to the furniture. Any unused parts should be stored or discarded properly.

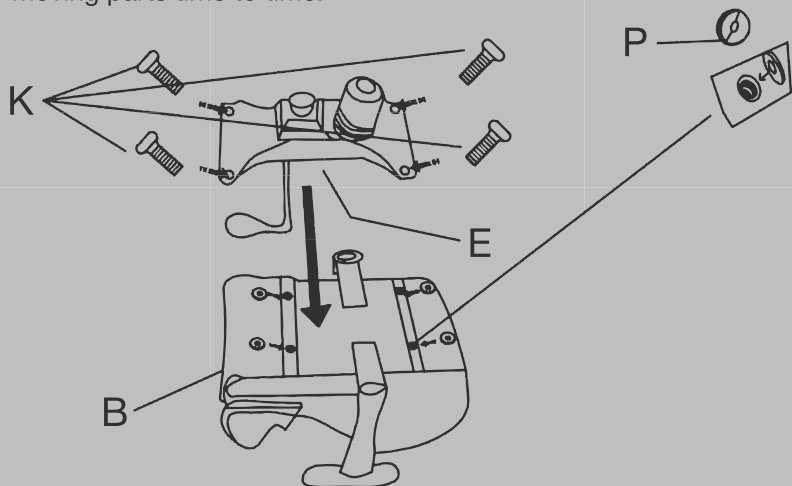
1. Insert the chair wheels into the chair base by pressing the stud firmly into the holes on the bottom of the base.
2. Install the gas lift and gas lift cover into the top of the chair base by placing the larger end into the hole in the center of the chair base. Place the gas lift cover over the gas lift with the larger opening facing down.



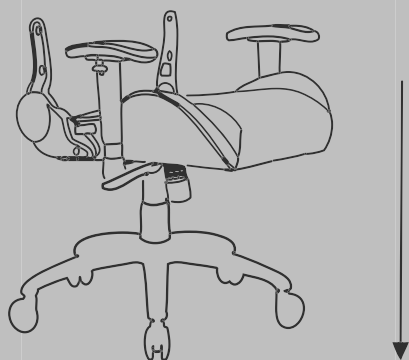
3. Place the completed chair base assembly aside.

## 4. Chair seat assembly.

- A. Put an additional Oring seals between the chair seat's part and the multimechanism to avoid the creaks. Using the four screws from the seat cushion bottom, attach the seat control base to the seat cushion.
- B. Since all screw compounds have weakening properties, with time, we recomends to tight all screws and add some lubricants to the all moving parts time to time.



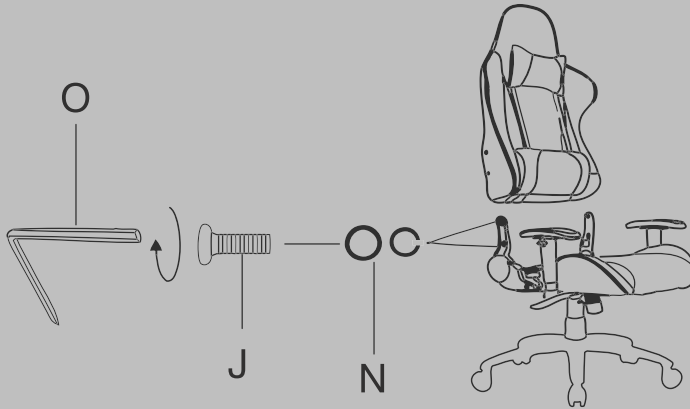
5. Place the seat assembly onto the multi-functional seat control base by inserting the gas lift cylinder into the center hole in the seat control base. Make sure the seat assembly is firmly pressed down into place before using the chair.



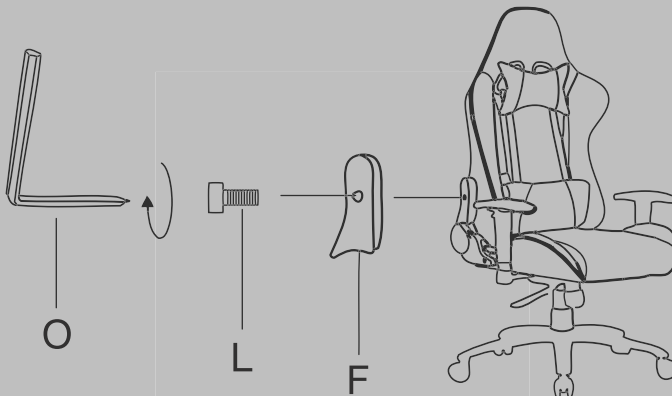
6. Seat back to seat assembly.

A. **WARNING!** Start with the right side of the chair with the recline mechanism. It is much easier to start on this side as the mount point is fixed in place. Do not tighten the screws down completely until you have both sides (all four bolts) started in the seat back.

B. Use the screws to attach the seat cushion and the saet back together.



7. Attach the hinge covers onto the hinge brackets with the screws using the Philips head on the end of the Allen key. Insert the rubber plugs once the hinge covers are fastened.



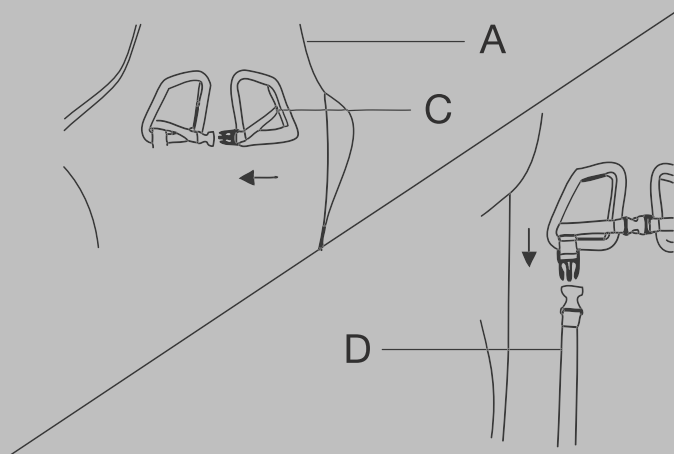
## Additional Features

### 1. Attach Neck Pillow.

The neck pillow has a snap attachment that allows the pillow to be installed in two different ways. You can slide the band over the top of the headrest for taller placement of the pillow or attach the pillow through the holes in the neck area for a lower placement of the pillow.

### 2. Attach Lumbar Pillow.

- A. The straps for the lumbar pillow will need to be run in two different directions.
- B. One set will go through the opening between seat cushion and seat back.
- C. The top will be routed through the holes in the shoulder area.
- D. Once both sets of straps have been routed, they can be snapped together on the backside of the chair.
- E. Slide the lumbar pillow up or down to suit your ergonomic needs.





## User manual

### WARNING!

Improper use of this chair may cause damage to this chair or result in personal injury. Please use this chair in a non-abusive manner.

### Adjustment levers

#### 1. Height adjustment lever

To lower the height of the chair, pull the lever up while weight is applied on the chair. To increase the height, pull the lever up while the chair is empty.

#### 2. Tilt tension knob

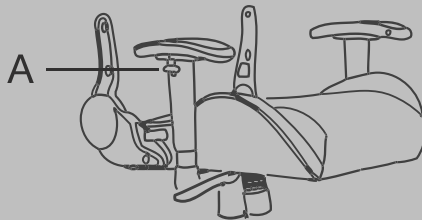
- A. Rotate this knob to increase (+) or decrease (-) the tilt tension.
- B. **WARNING!** If the chair tilts easily, you may want to increase the tension. Alternatively, decrease the tension if it you find it too hard to lean back while sitting on the chair.

#### 3. Recline lever

- A. Pull this lever up to recline the seat back forward or backward.
- B. **WARNING!** Do not apply pressure to the seat back prior to pulling the recline lever. The sudden shift of weight may cause the chair to become unstable which may cause damage to the chair and/or result in personal injury.

#### 4. Ergonomical armrests



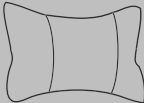

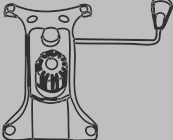
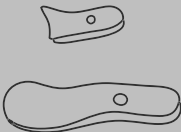








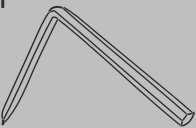

- A. Height adjustment tab.



## Зміст

Деталі у комплекті .....	10
Процес складання .....	11
Додаткові подушки .....	14
Посібник користувача .....	15

## Деталі у комплекті

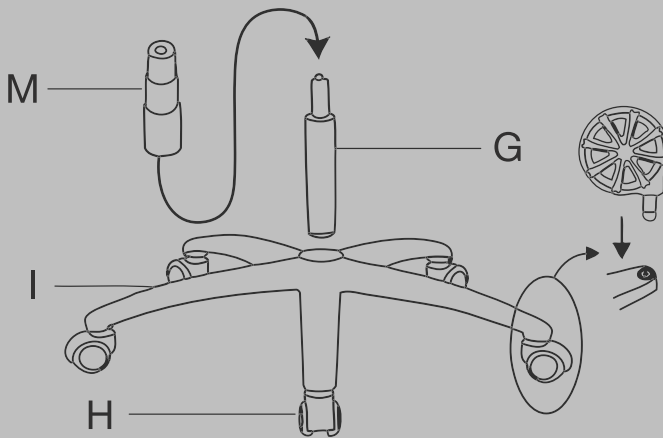
Ax1 	Bx1 	Cx1 	
Dx1 	Ex1 	Fx1 	
Gx1 	Hx5 	Ix1 	
Jx4 	Kx4 	Lx2 	Mx1 
Nx4 	Ox1 	Px4 	

## Процес складання

### УВАГА!

Ці меблі містять дрібні деталі, які становлять небезпеку для дітей віком до 3 років. Ці частини призначені тільки для збірки дорослими користувачами і повинні бути постійно прикріплені до меблів. Будь-які невикористані частини повинні зберігатися належним чином.

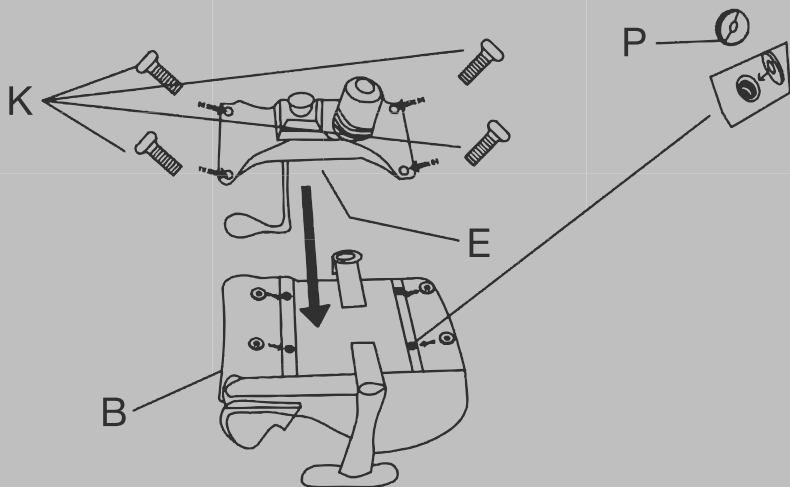
1. Вставте колеса у відповідні отвори колісної бази до кінця, притиснувши їх шток усередину із зусиллям.
2. Вставте газліфт в центральний отвір колісної бази, кнопкою вверх. Встановіть кожух на газліфт таким чином, щоб кінець з великим діаметром знаходився внизу.



3. Відкладіть зібраний блок основи крісла в сторону.

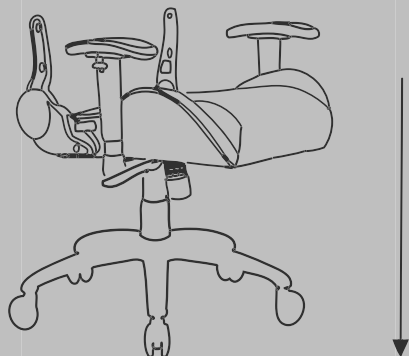
#### 4. Зберіть сидіння крісла.

- A. Помістіть додаткові кільцеві ущільнювачі між сидінням і мульти-механізмом, щоб уникнути скрипів. Прикріпіть основу з механізмом регулювання до подушки крісла за допомогою 4х ґвинтів.
- B. Затягуйте ґвинти навхрест. Оскільки усі ґвинтові з'єднання мають властивості слабшати з часом, ми рекомендуємо підтягувати усі ґвинти і додавати трохи мастила в усі рухомі частини, час від часу.



- 5. Помістіть блок сидіння на блок основи крісла, вставивши циліндр пневматичного підйомного механізму в центральний отвір в основі сидіння з механізмом регулювання.

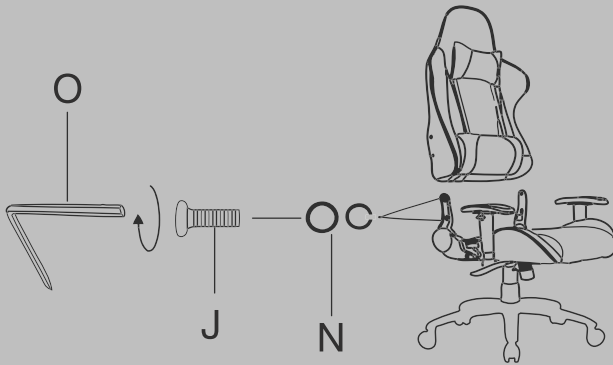
Перед експлуатацією крісла переконайтеся в тому, що блок сидіння надійно закріплений.



6. Встановіть спинку крісла на сидіння.

**УВАГА!**

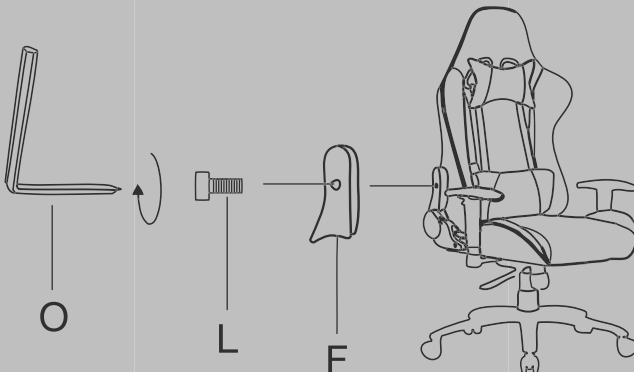
- A. Починайте прикручувати гвинти з правої частини крісла, де розташований механізм регулювання нахилу. З цього боку набагато простіше розпочати складання, оскільки точка кріплення зафіксована. Не затягуйте гвинти повністю, поки обидві сторони (всі чотири болта) не ввійдуть в спинку сидіння.
- B. Використовуючи гвинти J, зафіксуйте спинку через відповідні отвори шарнірів сидіння. На гвинт слід спочатку одягнути С-видне кільце, потім металеву прокладку, і потім закрутити сам гвинт.



7. Одягніть захисні кришки на кронштейни шарнірів і закріпіть їх гвинтами за допомогою хрестоподібної викрутки.

**УВАГА!**

Не затягуйте гвинти надто сильно, можна пошкодити захисні кришки.



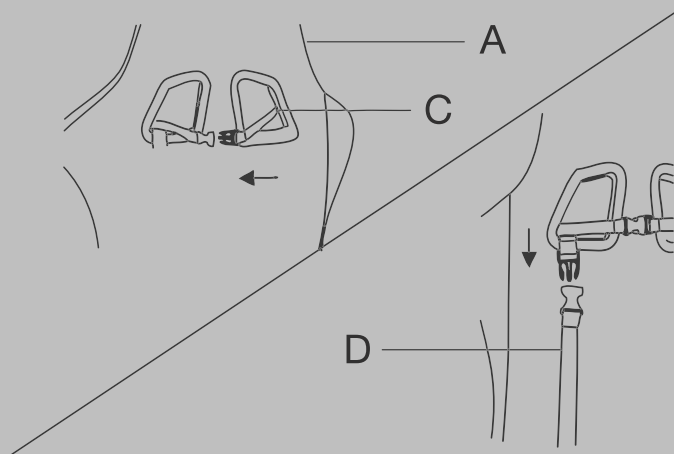
## Додаткові подушки

### 1. Встановіть подушку для шиї.

Подушка для шиї обладнана кріпленням, яке дозволяє встановлювати подушку двома способами. Ви можете зрушити смугу над верхньою частиною підголовника, щоб розташувати подушку вище, або прикріпити подушку через отвори в тій частині, на яку спирається шия, щоб розташувати подушку нижче.

### 2. Встановіть подушку для попереку.

- A. Ремінці подушки для попереку необхідно пропустити в двох напрямках.
- B. Один комплект пропускається через отвір між подушкою сидіння і спинкою сидіння.
- C. Верхній комплект пропускається через отвір в області, на яку спираються плечі.
- D. Після того, як обидва комплекти ремінців пропущені, їх кінці необхідно з'єднати на задній частині крісла.
- E. Перемістіть подушку для попереку вгору або вниз відповідно до міркувань ергономіки.



## Посібник користувача

### УВАГА!

Неправильна експлуатація може призвести до пошкодження крісла або стати причиною отримання травми. Використовуйте це крісло виключно за призначенням.

### Важелі регулювання

#### 1. Важіль вертикального регулювання

Для зменшення висоти крісла потягніть важіль вгору, коли крісло знаходиться під навантаженням. Для збільшення висоти крісла потягніть важіль вгору, попередньо вставши з крісла.

#### 2. Регулятор жорсткості гойдання

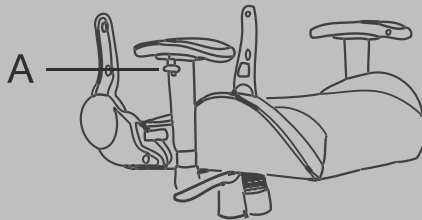
- A. Повертайте цей регулятор для збільшення (+) або зменшення (-) жорсткості гойдання.
- B. **УВАГА!** Якщо крісло нахилиється занадто легко, ви можете збільшити жорсткість. І навпаки: якщо при використанні крісла вам занадто важко відхилити спинку назад - зменшіть жорсткість.

#### 3. Важіль нахилу спинки

- A. Потягніть цей важіль вгору, щоб нахилити спинку крісла вперед або назад.
- B. **УВАГА!** Не тисніть на спинку крісла до того, як потягнули важіль нахилу спинки. Різка зміна ваги може зробити крісло нестійким, що, в свою чергу, може привести до його пошкодження (або стати причиною травми).

#### 4. Ергономічні підлокітники



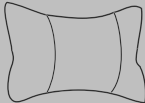

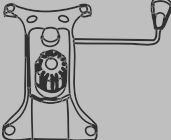
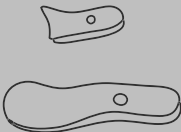








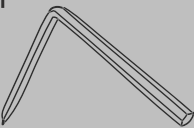

- A. Регулювання висоти



## Содержание

Детали в комплекте .....	16
Процесс сборки .....	17
Дополнительные подушки .....	20
Руководство пользователя .....	21

## Детали в комплекте

Ax1 	Bx1 	Cx1 	
Dx1 	Ex1 	Fx1 	
Gx1 	Hx5 	Ix1 	
Jx4 	Kx4 	Lx2 	Mx1 
Nx4 	Ox1 	Px4 	

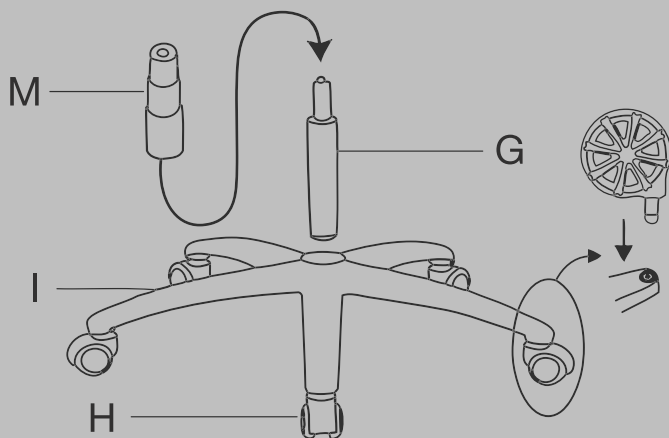


## Процесс сборки

### ВНИМАНИЕ!

Эта мебель содержит мелкие детали, которые представляют опасность для детей до 3 лет. Эти части предназначены только для сборки взрослыми пользователями и должны быть постоянно прикреплены к мебели. Любые неиспользованные части должны храниться надлежащим образом.

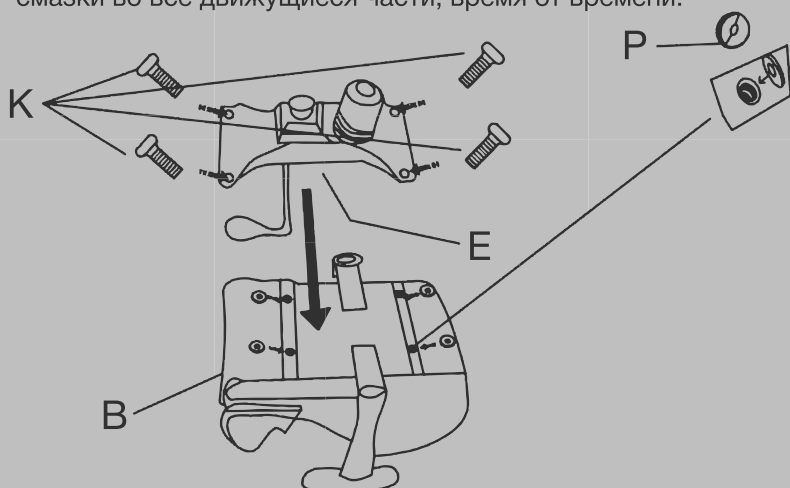
1. Вставьте колеса в соответствующие отверстия колесной базы до конца, прижав их шток внутрь с усилием.
2. Вставьте газлифт в центральное отверстие колесной базы кнопкой вверх. Наденьте на газлифт пластмассовый кожух. Установите защитный кожух на газлифт таким образом, чтобы конец с большим диаметром находился внизу.



3. Отложите собранный блок основания кресла в сторону.

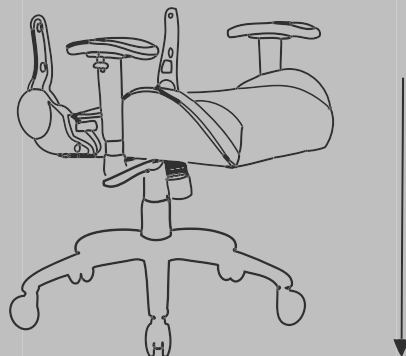
#### 4. Соберите сиденье кресла.

- A. Поместите дополнительные кольцевые уплотнители между сиденьем и мультимеханизмом, чтобы избежать скрипов. Прикрепите основание с механизмом регулирования к подушке кресла с помощью 4х винтов.
- B. Затягивайте винты в перекрестном порядке. По скольку все винтовые соединения имеют свойство ослабевать со временем, мы рекомендуем подтягивать все винты и добавлять немного смазки во все движущиеся части, время от времени.



#### 5. Поместите блок сидения на блок подставки кресла, вставив цилиндр пневматического подъемного механизма в центральное отверстие в основе сидения с механизмом регулирования.

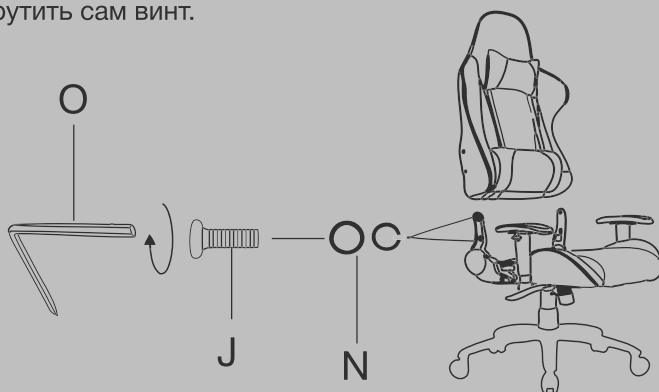
Перед эксплуатацией кресла убедитесь в том, что блок сиденья надежно закреплен.



6. Установите спинку кресла на сиденье.

## ВНИМАНИЕ!

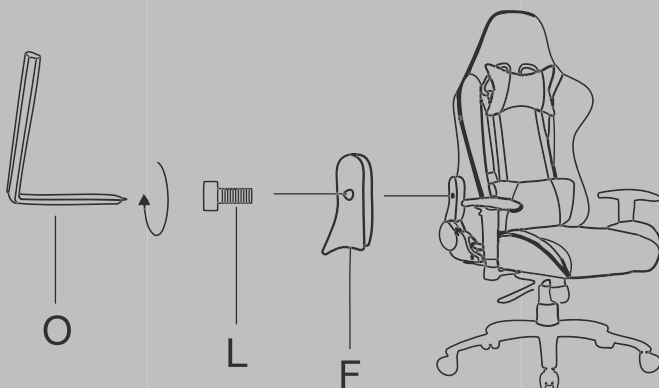
- А. Начинайте прикручивать винты с правой части кресла, где расположен механизм регулировки наклона. С этой стороны гораздо проще начать сборку, поскольку точка крепления зафиксирована. Не затягивайте винты полностью, пока обе стороны (все четыре болта) не войдут в спинку сиденья.
- В. Используя винты J, зафиксируйте спинку через соответствующие отверстия шарниров сиденья. На винт нужно сначала надеть С-образное кольцо, потом металлическую прокладку, а потом закрутить сам винт.



7. Наденьте защитные крышки на кронштейны шарниров и закрепите их винтами с помощью крестообразной отвертки.

## ВНИМАНИЕ!

Не затягивайте винты слишком сильно, можно повредить защитные крышки.



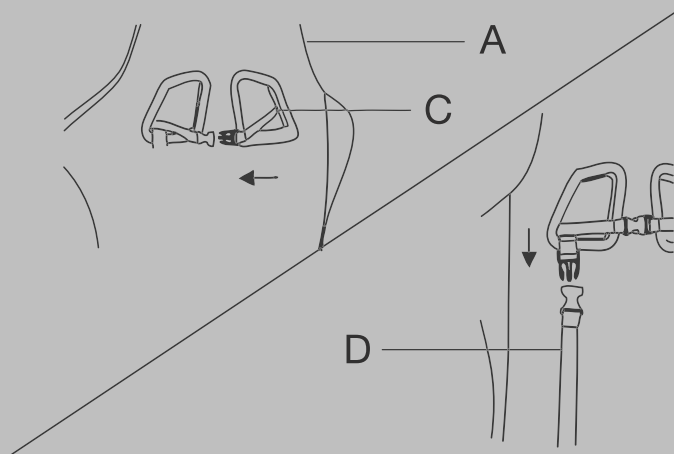
## Дополнительные подушки

### 1. Установите подушку для шеи.

Подушка для шеи оборудована креплением, которое позволяет устанавливать подушку двумя способами. Вы можете сдвинуть полосу над верхней частью подголовника, чтобы расположить подушку выше, или прикрепить подушку из отверстия в той части, на которую опирается шея, чтобы расположить подушку ниже.

### 2. Установите подушку для поясницы.

- A. Ремешки подушки для поясницы необходимо пропустить в двух направлениях.
- B. Один комплект пропускается через отверстие между подушкой сиденья и спинкой сиденья.
- C. Верхний комплект пропускается через отверстие в области, на которую опираются плечи.
- D. После того, как оба комплекта ремешков пропущены, их концы необходимо соединить на задней части кресла.
- E. Переместите подушку для поясницы вверх или вниз в соответствии с соображений эргономики.



## Руководство пользователя

### ВНИМАНИЕ!

Неправильная эксплуатация может привести к повреждению кресла или стать причиной получения травмы. Используйте это кресло исключительно по назначению.

### Рычаги регулирования

#### 1. Рычаг вертикального регулирования

Для уменьшения высоты кресла потяните рычаг вверх, когда кресло находится под нагрузкой. Для увеличения высоты кресла потяните рычаг вверх, предварительно встав с кресла.

#### 2. Регулятор жесткости качания

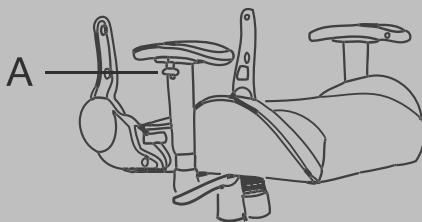
- А. Поворачивайте этот регулятор для увеличения (+) или уменьшения (-) жесткости качания.
- В. **ВНИМАНИЕ!** Если кресло наклоняется слишком легко, вы можете увеличить жесткость. И наоборот: если при использовании кресла вам слишком трудно отклонять спинку назад - уменьшите жесткость.

#### 3. Рычаг наклона спинки

- А. Потяните этот рычаг вверх, чтобы наклонить спинку кресла вперед или назад.
- В. **ВНИМАНИЕ!** Не давите на спинку кресла до того, как потянули рычаг наклона спинки. Резкое изменение веса может сделать кресло неустойчивым, что, в свою очередь, может привести к его повреждению и (или) стать причиной травмы.

#### 4. Эргономические подлокотники

- А. Регулировка высоты



# HATOR

G A M I N G

Supplier / Importer in Ukraine: TOV«NVF«ELETEK LTD»»

Address: 33a., Dehtyarivska st., Kyiv, Ukraine, 03057

tel / fax: +38 (44) 538-15-16 +38 044 383 50 90

Постачальник / Імпортёр в Україні: ТОВ «НВФ «ЕЛЕТЕК ЛТД»»

Адреса: вул. Дегтярівська, 33а, м.Київ, Україна, 03057

тел/факс: +38 (44) 538-15-16

Поставщик / Импортёр в Украине: ООО «НПФ «ЭЛЕТЕК ЛТД»»

Адрес: ул. Дегтярёвская, 33а, г.Київ, Украина, 03057

тел/факс: +38 (44) 538-15-16

Warranty period: 12 months

2021 Hator. All rights reserved. All registered trademarks are property of their respective owners.

[www.hator.gg](http://www.hator.gg)