



Italy Design



Інструкція з експлуатації



Инструкция по эксплуатации



Instruction manual



MG-391

ГОРІШНИЦЯ

ОРЕШНИЦА

NUT MAKER



info@magio.ua
support@magio.ua
partnership@magio.ua



+38 (096) 00-00-786
+38 (093) 00-00-786

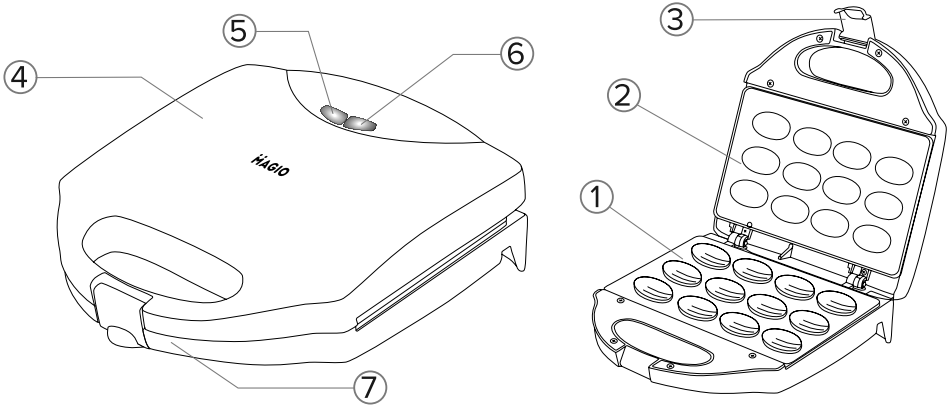


www.magio.ua
www.instagram.com/magio.ua
www.facebook.com/Magio
www.youtube.com/c/Magio_ua



	Схема.....	3
	Опис.....	3
	Заходи безпеки та застереження.....	4
	Перед першим використанням.....	7
UA	Експлуатація.....	8
	Чищення та догляд.....	9
	Зберігання.....	9
	Технічні характеристики.....	9
	Дані маркування.....	10
	Схема.....	3
	Описание.....	3
	Меры безопасности и предостережения.....	11
	Перед первым использованием.....	14
RU	Эксплуатация.....	15
	Чистка и уход.....	16
	Хранение.....	16
	Технические характеристики.....	16
	Данные маркировки.....	17
	Schema.....	3
	Description.....	3
	Safety precautions and warnings.....	18
	Before first use.....	20
EN	Operation.....	21
	Cleaning and maintance.....	22
	Storage.....	22
	Technical specifications.....	22
	Marking.....	23

UA : СХЕМА
RU : СХЕМА
EN : SCHEMA



UA : ОПИС
RU : ОПИСАНИЕ
EN : DESCRIPTION

UA

1. Нижня антипригарна панель
2. Верхня антипригарна панель
3. Термоізолюваний замок
4. Корпус
5. Індикатор мережі (червоний)
6. Індикатор готовності до використання (зелений)
7. Ручки

RU

1. Нижняя антипригарная панель
2. Верхняя антипригарная панель
3. Термоизолированный замок
4. Корпус
5. Индикатор сети (красный)
6. Индикатор готовности к использованию (зеленый)
7. Ручки

EN

1. Bottom baking non-stick coating plate
2. Upper baking non-stick coating plate
3. Heat insulated locking clip
4. Body
5. Power indicator (red)
6. Ready-to-cook indicator (green)

Шановний покупець, колектив компанії «Magio» дякує Вам за зроблений вибір на користь продукції нашої марки і гарантує високу якість роботи придбаного Вами приладу при умові дотримання правил інструкції з експлуатації.

Заходи безпеки та застереження

Перед використанням приладу уважно прочитайте інструкцію з експлуатації і зберігайте її протягом всього терміну експлуатації. Використовуйте прилад тільки за його прямим призначенням, як зазначено у цьому керівництві. Неправильне використання приладу може призвести до його поломки, завдати шкоди користувачеві або його майну.

• Прилад призначений для використання тільки в побутових цілях. Прилад не призначений для промислового та комерційного застосування, а також для використання:

- у кухонних зонах для персоналу в магазинах, офісах та інших виробничих приміщеннях;
- у фермерських будинках;
- клієнтами у готелях, мотелях, пансіонатах та інших схожих місцях проживання.

• Прилад призначений тільки для побутового використання у житлових приміщеннях. Забороняється комерційне використання та використання приладу у виробничих зонах та робочих приміщеннях.

• Перш ніж увімкнути пристрій в електромережу, переконайтеся в тому, що напруга, яка зазначена на пристрої, відповідає напрузі в електромережі будинку.

• Виробник не несе ніякої відповідальності у випадку, якщо норма безпеки напруги живлення не дотримується.

• Прилад може вмикатися тільки в мережу з заземленням. Не користуйтеся нестандартними джерелами живлення чи іншими пристроями для підключення.

• Для уникнення перегріву приладу і виникнення пожежі, не використовуйте подовжувач.

• Забороняється розтягувати, згинати або нарощувати шнур живлення, це може призвести до його зламу.

• Під час роботи приладу шнур живлення повинен бути розмотаний на всю довжину.

- Використовуйте прилад тільки у приміщенні.
- Температура в приміщеннях, де використовується прилад, повинна бути в діапазоні від +5 °С до +40 °С.
- Щоб уникнути ураження електричним струмом, забороняється використовувати прилад у приміщеннях з високою вологістю.
- Не беріться за мережеву вилку або корпус приладу мокрими руками.
- Слідкуйте щоб шнур живлення не торкався гострих країв та гарячих поверхонь.
- Користувач не повинен залишати без нагляду ввімкнений в мережу прилад.
- Не торкайтеся металевих частин. Під час роботи вони стають дуже гарячими.
- Уникайте потрапляння води або будь-якої рідини на електроприлад, шнур живлення та вилку.
- У разі падіння приладу у воду, негайно від'єднайте його від мережі. При цьому в жодному разі не занурюйте руки у воду. Перш ніж надалі використовувати прилад, необхідно його перевірити кваліфікованим спеціалістом.
- Не використовуйте прилад у безпосередній близькості від джерел тепла або відкритого вогню.
- Не занурюйте прилад у воду або будь-які інші рідини.
- Не накривайте електроприлад металевими конструкціями або одягом, бо це може викликати перегрів обладнання.
- Прилад не призначений для експлуатації за допомогою зовнішнього таймера або окремої системи дистанційного керування.
- Завжди ставте прилад на рівну, суху і стійку поверхню.
- Відключайте електроприлад від електромережі, якщо довго ним не користуєтеся або перед чисткою. Вимикаючи прилад з електричної мережі, не тягніть за мережевий шнур, а беріться за вилку мережевого шнура.
- Вимикайте прилад та відключайте його від електромережі перед зміною аксесуарів.
- Завжди вимикайте пристрій від мережі живлення, якщо він залишається без нагляду, а також перед складанням та розбиранням чи чищенням.
- Забороняється використовувати прилад за наявності пошкоджень мережевої вилки або мережевого шнура,

якщо прилад працює з перебоями, а також після падіння приладу.

- У разі пошкодження шнура живлення його заміну, щоб уникнути небезпеки, повинен проводити виробник, сервісна служба чи аналогічний кваліфікований персонал.
- Користувач не повинен залишати без нагляду ввімкнений в мережу прилад.
- Робіть регулярне чищення приладу.
- Ніколи не використовуйте гострі або абразивні елементи при контакті з панеллю для приготування.
- Не залишайте дітей без нагляду поряд з приладом.
- Цей прилад не призначений для користування особами (а також малолітнім дітям) зі зменшеними фізичними або розумовими психічними можливостями чи з браком досвіду та знань.
- Цей прилад можуть використовувати діти у віці від 8 років і старше, якщо вони перебувають під наглядом або їх проінструктовано про безпечне користування приладом і розуміють можливі небезпеки. Прилад можуть використовувати особи з обмеженими фізичними, сенсорними або розумовими здібностями якщо вони перебувають під наглядом або їх проінструктовано про безпечне користування приладом і розуміють можливі небезпеки.
- Діти не повинні грати з приладом.
- Чищення й обслуговування можливе для дітей старше ніж 8 років під наглядом.
- Прилад та його шнур потрібно тримати недосяжним для дітей менше ніж 8 років.
- З метою безпеки дітей не залишайте поліетиленові пакети, які використовуються в якості упаковки, без нагляду.
- Використовуйте виключно ті аксесуари, які рекомендовані виробником.
- Прилад не підлягає зануренню у воду.
- Бережіть прилад від падінь та ударів.
- Регулярно перевіряйте стан вилки мережевого шнура і сам шнур живлення на наявність пошкоджень.
- Забороняється самостійно ремонтувати та розбирати прилад. При виникненні будь-яких несправностей, а також після падіння приладу зверніться до найближчого

авторизованого (уповноваженого) сервісного центру за контактними адресами, вказаними у гарантійному талоні та на сайті www.magio.ua.

- Для захисту навколишнього середовища після закінчення терміну служби приладу не викидайте його разом з побутовими відходами, передайте прилад у спеціалізований пункт для подальшої утилізації.
- Ніколи не кладіть прилад в посудомийну машину.
- Зберігайте прилад в сухому прохолодному місці, не доступному для дітей та людей з обмеженими можливостями.
- Прилад повинен транспортуватися тільки у фабричній упаковці.
- Поверхні з маркуванням (див. ст. 10) нагріваються під час використання.

Перед першим використанням

Після транспортування або зберігання пристрою при зниженій температурі необхідно витримати його при кімнатній температурі не менше трьох годин.

- Повністю розпакуйте пристрій та видаліть будь-які наклейки та пакувальні матеріали що заважають роботі пристрою.
- Перевірте цілісність пристрою, за наявності пошкоджень не користуйтеся пристроєм.
- Очистіть панелі для приготування вологою тканиною або губкою, після чого витріть їх досуха.
- Підключіть пристрій до електромережі. Червоний індикатор мережі (5) засвітиться. Почекайте поки загориться зелений індикатор готовності до використання (6).
- Залиште горішницю на декілька хвилин в робочому стані із закритою кришкою. Після цього відключіть горішницю від мережі.

Примітка

При першому ввімкненні може з'явитися невелика кількість диму та специфічний запах. Це нормальне явище, оскільки відбувається випаровування захисного мастила з внутрішніх елементів.

Експлуатація

- Очистіть панелі для приготування вологою тканиною або губкою.
- Злегка змастіть панелі для приготування невеликою кількістю вершкового або рослинного масла. Підготуйте тісто.
- Вставте вилку в розетку.
- Червоний індикатор мережі (5) загориться. Зачекайте декілька хвилин поки загориться зелений індикатор готовності до використання (6). Після цього Ви можете починати готувати.
- Налийте тісто в еліпсові форми нижньої антипригарної панелі (1);
- Після цього закрийте пристрій так, щоб тісто розподілилося рівномірно по кожній формі нижньої антипригарної панелі (1). Не зажимайте ручки (7) під час приготування, щоб тісто змогло піднятися.

Час приготування залежить від рецепту тіста, за яким Ви готуєте.

Для виймання печива-горішка з пристрою використовуйте неметалеві прилади (наприклад, дерев'яна або пластмасова лопатка).

Примітка

Під час роботи пристрою зелений індикатор готовності до використання періодично буде загорятися і гаснути. Це нормальне явище.



Увага! Ніколи не використовуйте гострі або абразивні елементи при контакті з панеллю приготування.



Увага! Не торкайтеся металевих частин, оскільки вони стають дуже гарячими.



Увага! Не вживайте в їжу печиво, запечене при першому готуванні. На поверхні панелей може залишитися заводське мастило і частинки антипригарного покриття, які потраплять до тіста.

Чищення та догляд

1. Від'єднайте пристрій від мережі.
2. Дайте приладу повністю охолонути.
3. Протріть поверхню вологою тканиною, використовуючи м'який миючий засіб, а потім витріть насухо.
4. Не використовуйте для чищення панелей і корпусу пристрою абразивні речовини або металеві мочалки, так як ними можна пошкодити поверхню панелей або покриття корпусу.
5. Ніколи не занурюйте пристрій у воду!



Увага! Забороняється занурювати прилад у будь-які рідини, промивати його під струменем води або поміщати у посудомийну машину.

Зберігання

1. Перш ніж прибрати пристрій на тривале зберігання, очистіть його і ретельно його просушіть.
2. Зберігайте пристрій у сухому прохолодному місці, недоступному для дітей і людей з обмеженими можливостями.
3. Бажано зберігати пристрій у фабричному пакуванні.

Технічні характеристики

Номинальна потужність: 750-770 Вт

Максимальна потужність: 770 Вт

Електроживлення: 220-240 В ~ 50-60 Гц

Термін придатності необмежений до початку використання.

Строк служби складає 3 роки з дня продажу.

Не містить шкідливих речовин.

Умови зберігання: не потребує спеціальних умов зберігання.

Більше інформації: www.magio.ua

Запитання, що пов'язані з використанням продукції MAGIO: support@magio.ua

Виробник зберігає за собою право змінювати дизайн і технічні характеристики, комплектацію, колірну гаму товару, гарантійний період і т.п. без попереднього повідомлення.

Примітка

Внаслідок постійного процесу внесення змін і поліпшень, між інструкцією і виробом можуть спостерігатися деякі відмінності. Виробник сподівається, що користувач зверне

Дані маркування



Національний знак оцінки відповідності технічним регламентам



Знак відповідності вимогам Європейського Союзу



Знак відповідності технічним регламентам Митного Союзу



Знак «Не викидати у смітник»



Знак відповідності вимогам Директиви RoHS, прийнятою ЄС. Директива 2002/95/ЄС, що обмежує вміст шкідливих речовин.



Поверхня нагрівається під час використання.

Уважаемый покупатель, коллектив компании «Magio» благодарит Вас за сделанный выбор в пользу продукции нашей марки и гарантирует высокое качество работы приобретенного Вами прибора при соблюдении правил его эксплуатации.

Меры безопасности и предостережения

Перед использованием прибора внимательно прочтите инструкцию по эксплуатации и сохраняйте ее на протяжении всего периода использования. Используйте прибор только по его прямому назначению, как указано в данном руководстве. Ненадлежащее использование прибора может привести к его поломке, нанесению вреда пользователю или его имуществу.

• Прибор предназначен для использования только в бытовых целях. Прибор не предназначен для промышленного или коммерческого использования, а также для использования:

- в кухонных зонах для персонала в магазинах, офисах и других производственных помещениях;

- в фермерских домах;

- клиентами в гостиницах, мотелях, пансионатах и других подобных местах проживания.

• Прибор предназначен только для бытового использования в жилых помещениях. Запрещается коммерческое использование и использование прибора в производственных зонах и рабочих помещениях.

• Прежде чем включить устройство в электросеть, убедитесь в том, что напряжение, указанное на устройстве, соответствует напряжению электросети в помещении.

• Производитель не несет никакой ответственности в случае, если пользователь не придерживается нормы безопасности напряжения питания.

• Прибор может включаться только в сеть с заземлением. Не используйте нестандартными источниками питания или другими устройствами для подключения.

• Для избежания перегрева прибора и возникновения пожара, не используйте удлинитель.

• Запрещается растягивать, сгибать или наращивать шнур питания, это может привести к его излому.

- Во время работы прибора шнур питания должен быть размотанный на всю длину.
- Используйте устройство только в помещении.
- Температура в помещениях, где используется прибор, должна быть в диапазоне от +5 °С до + 40 °С.
- Во избежание поражения электрическим током, запрещается использовать прибор в помещениях с высокой влажностью.
- Не прикасайтесь корпуса устройства, сетевого шнура и вилки сетевого шнура мокрыми руками.
- Следите за тем, чтобы шнур питания не касался острых краев и горячих поверхностей.
- Пользователь не должен оставлять без присмотра включенный в сеть прибор.
- Не прикасайтесь к металлическим частям, во время работы они становятся очень горячими.
- Избегайте попадания воды или любой жидкости на электроприбор, шнур питания и вилку.
- В случае падения прибора в воду, немедленно отключите его от сети. При этом ни в коем случае не опускайте руки в воду. Прежде чем в дальнейшем использовать прибор, необходимо его проверить квалифицированным специалистом.
- Не погружайте корпус устройства у воду или другие жидкости.
- Не накрывайте электроприбор металлическими конструкциями или одеждой, так как это может привести к возгоранию или выхода прибора из строя.
- Не используйте устройство в непосредственной близости от источников тепла или открытого огня.
- Прибор не предназначен для эксплуатации с помощью внешнего таймера или отдельной систем и дистанционного управления.
- Всегда ставьте устройство на ровную, сухую и стойкую поверхность.
- Отключайте электроприбор от электросети, если долго им не пользуетесь или перед чисткой. Выключая прибор из сети, не тяните за сетевой шнур, а беритесь за вилку сетевого шнура.
- Выключайте прибор и отключайте его от электросети

перед сменой аксессуаров.

- Всегда выключайте прибор от сети питания, если он остается без присмотра, а также перед сборкой и разборкой или чисткой.

- Запрещается использовать прибор при наличии повреждений сетевой вилки или сетевого шнура, если прибор работает с перебоями, а также после падения прибора.

- В случае повреждения шнура питания его замену, во избежание опасности, должен проводить производитель, сервисная служба или аналогичный квалифицированный персонал.

- Пользователь не должен оставлять без присмотра включенный в сеть прибор.

- Делайте регулярную чистку прибора.

- Никогда не используйте острые или абразивные элементы при контакте с панелью для приготовления.

- Не оставляйте детей без присмотра рядом с прибором.

- Этот прибор не предназначен для использования лицами (а также малолетним детям) с уменьшенными физическими или умственными психическими возможностями или с недостатком опыта и знаний.

- Этот прибор могут использовать дети в возрасте от 8 лет и старше, если они находятся под наблюдением или их проинструктировано о безопасном использовании прибора и они понимают возможные опасности. Прибор могут использовать лица с ограниченными физическими, сенсорными или умственными способностями если они находятся под наблюдением или их проинструктированы о безопасном использовании прибора и они понимают возможные опасности.

- Дети не должны играть с прибором.

- Чистка и обслуживание возможное для детей старше 8 лет под присмотром.

- Прибор и его шнур нужно держать недосягаемым для детей менее 8 лет.

- Прибор не предназначен для использования лицами (включая детей) с пониженными физическими, сенсорными или умственными способностями, или при отсутствии у них жизненного опыта или знаний, если они не находятся под

присмотром или не проинструктированы об использовании прибора лицом, ответственным за их безопасность.

- Дети должны находиться под присмотром для недопущения игр с прибором.
- Внимание! Содержите прибор сухим.
- В целях безопасности детей не оставляйте полиэтиленовые пакеты, которые используются в качестве упаковки, без присмотра.
- Используйте только те аксессуары, которые рекомендованы производителем.
- Устройство не подлежит погружению у воду.
- Берегите прибор от падений и ударов.
- Регулярно проверяйте состояние вилки сетевого шнура и сам шнур питания на наличие повреждений.
- Запрещается самостоятельно ремонтировать и разбирать прибор. При возникновении каких-либо неисправностей, а также после падения прибора выключите из розетки и обратитесь в ближайший (уполномоченный) сервисный центр по контактным адресам, указанным в гарантийном талоне или на сайте www.magjo.ua.
- Для защиты окружающей среды после окончания срока службы прибора не выбрасывайте его вместе с бытовыми отходами, передайте прибор в специализированный пункт для дальнейшей утилизации.
- Никогда не кладите прибор в посудомоечную машину.
- Храните прибор в сухом прохладном месте, недоступном для детей и людей с ограниченными возможностями.
- Прибор должен транспортироваться только в фабричной упаковке.
- Поверхности с маркировкой (см. ст. 17) нагреваются во время использования.

Перед первым использованием

После транспортировки или хранения устройства при пониженной температуре необходимо выдержать его при комнатной температуре не менее трех часов.

- Полностью распакуйте устройство и удалите наклейки и упаковочные материалы, мешающие работе устройства
- Проверьте целостность устройства, при наличии повреждений не используйте его.

- Очистите панели для приготовления влажной тканью или губкой, после чего вытрите их насухо.
- Подключите устройство к электросети. Загорится красный индикатор сети (5). Подождите пока засветится зеленый индикатор готовности (6).
- Оставьте орешницу на несколько минут в работе с закрытой крышкой. После этого отключите от сети.



Примечание

При первом включении может появиться небольшое количество дыма. Это нормальное явление, т.к. испаряется защитная смазка с внутренних элементов.

Эксплуатация

- Очистите панели для приготовления влажной тканью или губкой.
- Слегка смажьте панели для приготовления небольшим количеством сливочного или растительного масла.
- Вставьте вилку в розетку.
- Загорится красный индикатор сети (5). Подождите приблизительно 5 минут пока засветится зеленый индикатор готовности (6). После этого Вы можете начинать готовить.
- Налейте тесто в эллипсоидные формы нижней антипригарной панели (1);
- После этого закройте устройство так, чтобы тесто распределилось равномерно по каждой форме нижней антипригарной панели (1). Не зажимайте ручки (7) во время приготовления, чтобы тесто смогло подняться.

Время приготовления зависит от рецепта теста, по которому Вы готовите.

Для извлечения печенья-орешка с устройства используйте неметаллические приборы (например, деревянная или пластмассовая лопатка).



Примечание

Во время работы устройства зеленый индикатор готовности к использованию периодически будет загораться и тухнуть. Это нормальное явление.



Внимание! Никогда не используйте острые или абразивные элементы при контакте с панелью приготовления.



Внимание! Не прикасайтесь металлических частей, поскольку они становятся очень горячими.



Внимание! Не употребляйте в пищу первые 2-3 вафли при первом использовании. На их поверхности может остаться заводская смазка и частички антипригарного покрытия.

Чистка и уход

1. Отключите устройство от сети.
2. Дайте устройству полностью остыть.
3. Протрите поверхность влажной тканью, используя мягкое моющее средство, а затем вытрите насухо.
4. Не используйте для чистки панелей и корпуса устройства абразивные вещества или металлические мочалки, так как ими можно повредить поверхность панелей или покрытие корпуса.
5. Никогда не погружайте устройство в воду!



Внимание! Запрещается погружать прибор в любые жидкости, промывать его под струёй воды или помещать в посудомоечную машину.

Хранение

1. Прежде чем убрать прибор на длительное хранение, очистите его и тщательно его просушите.
2. Храните прибор в сухом прохладном месте, недоступном для детей и людей с ограниченными возможностями.
3. Желательно хранить устройство в фабричной упаковке.

Технические характеристики

Номинальная мощность: 750-770 Вт

Максимальная мощность: 770 Вт

Электропитание: 220-240 В~ 50-60 Гц

Срок годности неограничен до начала использования.

Срок службы составляет 3 года с дня продажи.

Не содержит вредных веществ.

Условия хранения: не требует специальных условий

хранения.

Больше информации: www.magio.ua

По вопросам касательно использования продукции MAGIO:
support@magio.ua

Производитель оставляет за собой право изменять дизайн и технические характеристики, комплектацию, цветовую гамму товара, гарантийный период и т.п. без предварительного уведомления.

Примечание

Вследствие постоянного процесса внесения изменений и улучшений, между инструкцией и устройством могут наблюдаться некоторые различия. Производитель надеется, что пользователь обратит на это внимание.

Данные маркировки



Национальный знак соответствия техническим регламентам



Знак соответствия Директивам Европейского Союза



Знак соответствия техническим регламентам Таможенного Союза



Знак “Не выбрасывать!”



Знак соответствия требованиям Директивы RoHS, принятой ЕС.
Директива 2002/95/ЕС, ограничивающая содержание вредных веществ.



Поверхность нагревается во время использования.

Dear customer, the team members of "Magio" thank you for the choice you have made in favor of the products of our brand and guarantee a high quality of working of the purchased items if you follow the manual.

Safety precautions and warnings

Before using the device, read the operating instructions attentively and keep it for the entire period of use. Use the device only for its needed purpose as directed in this manual. Improper use of the device may result in damage to the device, injuring the user or damage the property.

• This appliance is intended for domestic use only. The device is not intended for industrial or commercial use, or for use:

- at kitchen areas for staff in shops, offices and other industrial premises;
- in farm houses;
- by clients in hotels, motels, boarding houses and other accommodations.

• The device is intended only for household use in premises. Commercial use and use of the device in production areas and working premises is forbidden.

• Before plugging in the device, make sure that the voltage indicated on the device corresponds to the voltage of the power supply in the building.

• The manufacturer assumes no responsibility in the event that this safety standard is not complied with.

• The device can only be connected to an earthed network. Do not use non-standard power supplies or other connection devices.

• To avoid overheating and fire, do not use an extension cord.

• Do not stretch, bend, or lengthen the power cord as this may result in its break.

• During operation of the appliance, the power cord must be unrolled to its full length.

• Use the device indoors only.

• The temperature in rooms where the appliance is used must be in the range from 5 °C to + 40 °C.

• To avoid electric shock, do not use the device in rooms with high humidity.

• Do not touch the body appliance, the power cord and the plug

of the power cord with wet hands.

- Keep the power cord away from sharp edges and hot surfaces.
- The appliance must not be left unattended when connected to power.
- Avoid touching the metal parts as they become very hot.
- If the appliance falls into water, unplug it immediately. In this case, do not put your hands in the water.
- Before further use, the appliance must be checked by a qualified specialist.
- Avoid the water spilling or any other liquid on the device, power cord and plug.
- If the appliance falls into water, unplug it immediately. In this case, do not put your hands in the water. Before further use, the appliance must be checked by a qualified specialist.
- Do not use the device near heat sources or open flames.
- Do not immerse the device in water or any other liquids.
- Do not cover the appliance with metal structures or cloth. It may cause overheating.
- The device is not intended for operation with an external timer or a separate remote control system.
- Always place the appliance on a flat, dry and stable surface.
- Unplug the appliance from the mains when you do not use or before its cleaning. When unplugging the appliance, do not pull on the power cord but pull directly on the plug.
- Switch off the appliance and unplug it from the mains before changing accessories.
- Always unplug the appliance when unattended and before assembling, disassembling or cleaning.
- Do not use the appliance if the mains plug or power cord is damaged, if the appliance operates intermittently, or after the appliance has been dropped.
- If the power cord is damaged, it must be replaced by the manufacturer, its service agent or similarly qualified persons in order to avoid a hazard.
- Before using the device, thoroughly wash all removable parts that will come into contact with food.
- The appliance must not be left unattended when connected to power.
- Clean the device regularly.
- Never use sharp or abrasive items in contact with the baking

plate as this can damage its surface.

- Do not leave children unattended near the device.
- This appliance is not intended for use by persons (as well as minors) with reduced physical or mental capabilities or lack of experience and knowledge.
- This appliance may be used by children aged 8 and over if they are supervised or instructed in the safe use of the appliance and understand the possible dangers. The appliance may be used by persons with reduced physical, sensory or mental capabilities if they are supervised or instructed in the safe use of the appliance and understand the potential dangers.
- Children should not play with the appliance.
- Cleaning and maintenance is possible for children over 8 years of age under supervision.
- The appliance and its cord must be kept out of the reach of children under 8 years of age.
- For the safety of children, do not leave plastic package that are used as packaging unattended.
- Use the accessories recommended by the manufacturer only.
- The appliance must not be immersed in water.
- Protect the device from falls and hits.
- Check the condition of the mains plug and the power cord for damage regularly.
- Do not repair or take apart the device by yourself. If any malfunctions occur, as well as after the device has fallen, unplug it from the outlet and contact the nearest (authorized) service center by the contact addresses indicated in the warranty card or on the website www.magio.ua.
- To protect the environment, when the operating life of the oven came to the end, do not dispose the device with household waste, but take it to a designated collection point for recycling.
- Do not put the appliance in the dishwasher.
- Store the appliance in a cool dry place out of the reach of children and people with disabilities.
- The device should only be transported in its original packaging.
- Surfaces with marking (page 23) heat up during use.

Before first use

After transportation or storing the device at a low temperature, keep it at room temperature for three hours at least.

- Unpack the device completely and remove any stickers and packing materials that are obstructing the device.
- Check the integrity of the device. If it is damaged, do not use it.
- Wash carefully the panels for cooking with wet cloth and wipe it dry.
- Plug the appliance. Red power indicator (5) will light up. Wait until green ready-to-cook indicator lights up.
- Leave the appliance in working mode for several minutes with upper lid closed. Then unplug the num maker.

Note

During first use there can be an easy smoke. This is normal because of the initial heating of the internal components.

Operation

- Wash carefully the panels for cooking with wet cloth and wipe it dry.
- Slightly grease the panels with a little butter or cooking oil, remove excess with a paper towel. Prepare the dough.
- Plug the appliance.
- Red power indicator (5) will light up. Wait approximately for 5 mins until green ready-to-cook indicator lights up. After that you can start cooking.
- Pour the dough into the elliptical holes of the bottom plate;
- Then close the lid so that the dough spread evenly in each elliptical hole of the bottom plate (1). Do not clamp hard the handles (7) during cooking so that the dough can rise.

Baking time depends on the recipe by which you are cooking. To remove walnut cookies use non-metallic devices (such as a wooden spatula or plastic tableware).

Note

While operating ready-to-cook indicator periodically lights up and goes out. That is normal.



Attention! Never use sharp or abrasive elements in contact with the cooking plate.



Attention! Do not touch the metal parts as they become very hot.



Attention! Do not eat first 2 or 3 waffles at the first use of this device. They can bear the rest of factory greasing and dust parts of new plate's non-stick coating.

Cleaning and maintenance

1. Unplug the device.
2. Make sure the it is cooled down.
3. Clean the surface with a wet cloth moistened with a mild detergent and then wipe it dry.
4. Do not clean the panels with metal or other types of abrasive scouring pads or scrapers cause it can damage its surface.
5. Never immerse the device into water!



Attention! Do not immerse the device in any liquid, rinse it under running water or place it in the dishwasher.

Storage

1. Before storing the device for long-term storage, clean it and dry it thoroughly
2. Store the device in a cool dry place out of reach of children and people with disabilities..
3. It is advisable to store the device in its original packagingz.

Technical specifications

Rated power: 750-770 W

Maximum power: 770 W

Supply voltage: 220-240 B~ 50-60 Hz

Shelf life is unlimited before use.

Service lifetime is 3 years from the date of sale.

Storage conditions: does not require special storage conditions.

Does not contain harmful substances.

More information: www.magio.ua

For issues related to the use of products MAGIO: support@magio.ua

The manufacturer reserves the right to change the design and

specifications, packaging, product colors, warranty period, etc. without prior notice.

Note

Due to the continuous process of making changes and improvements, there may be some differences between the manual and the product. The manufacturer hopes that the user will pay attention to this.

Marking



National mark of conformity assessment.



Mark of conformity with the requirements of the European Union.



Mark of conformity with technical regulations of the Customs Union.



The mark «Do not throw in the trash».



Mark of compliance with the RoHS Directive adopted by the EU. Directive 2002/95/EC limiting the content of harmful substances.



The surface heats up during use.



Italy Design

Producer: "Ningbo Jiulin Electronics Co., LTD.,"
No.638, Development East Rd, Zhouxiang Town, Cixi City, Zhejiang ,
China

Importer in Ukraine: LLC „Company Eurotechnica”,
Ukraine, 04073, Kyiv, 160 Kyrylivska str., registration No. 37739146

Виробник: "Нінгбо Йіулін Електронікс Ко., ЛТД.,"
Но. 638, Дівелопмент Іст Рд, Жоуксіанд Товн, Сіксі Сіті, Жейіанг,
Китай

Імпортер в Україні: ТОВ "Компанія Євротехніка"
Україна, 04073, м. Київ, вул. Кирилівська, 160 ЄДРПОУ 37739146

