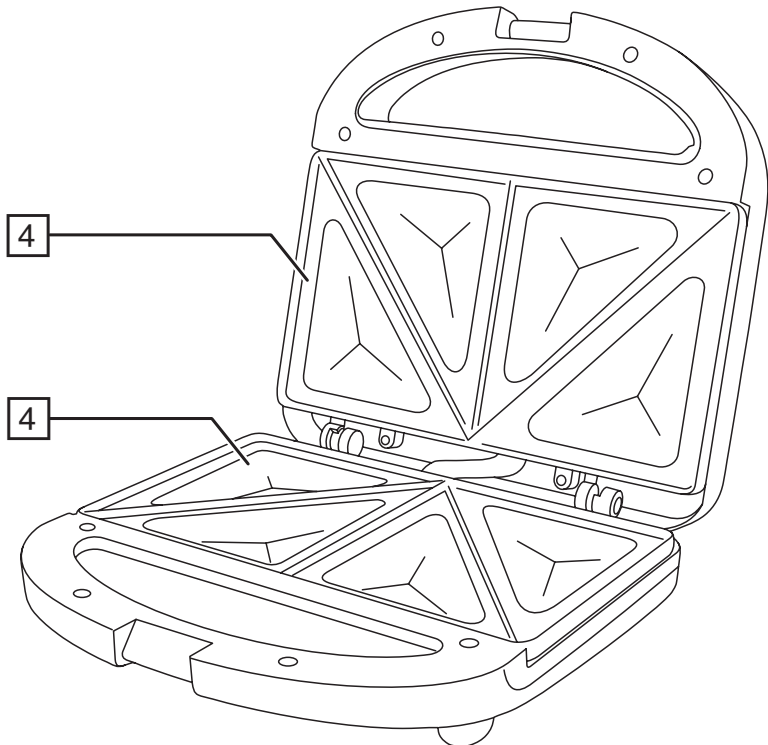
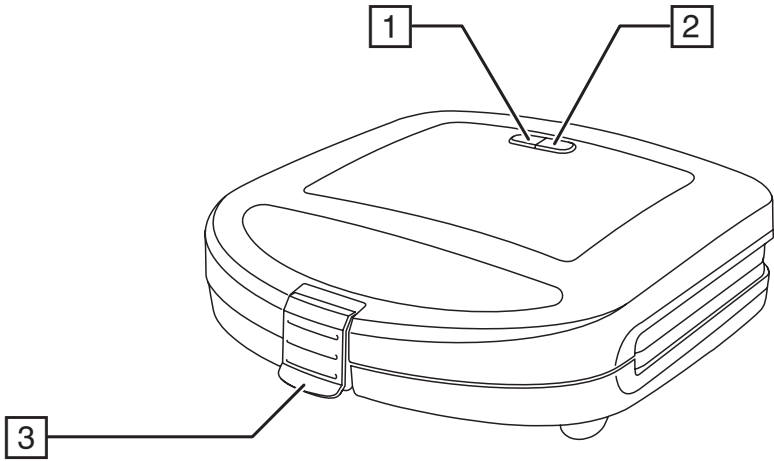




Russell Hobbs



Інструкції




Прочитайте інструкції, збережіть їх, при передачі супроводьте гриль інструкцією. Перед використанням виробу зніміть з нього пакування.

ВАЖЛИВІ ЗАСТЕРЕЖНІ ЗАХОДИ

Дотримуйтесь основних інструкцій з безпеки, включаючи наступні:

Використання даного пристрою дітьми старше 8 років, особами з обмеженими фізичними, сенсорними або розумовими здібностями, недостатчею досвіду та знань допускається за умови контролю або інструктажу і усвідомлення пов'язаних ризиків. У жодному разі не дозволяйте дітям гратися з пристроєм. Чищення та технічне обслуговування цього пристрою може здійснюватися дітьми виключно за умови досягнення ними 8-річного віку та контролю з боку дорослих. Зберігайте пристрій та кабель до нього поза зоною досяжності дітей молодше 8 років. Завжди використовуйте пристрій у добре провітрюваних приміщеннях. Не підключайте прилад через таймер або систему дистанційного управління.

 Поверхні приладу нагріваються під час використання.

Якщо кабель пошкоджений, він повинен бути замінений виробником, сервісним агентом.

Ніколи не використовуйте пристрій під столом біля штор або біля інших легкозаймистих матеріалів.

 Не занурюйте прилад у рідину.

- Не використовуйте сире м'ясо будь-якого типу у приладі. Усі начинки повинні бути безпечними та придатними для їжі перед приготуванням. Встановіть
- Від'єднайте пристрій, коли він не використовується.
- Не залишайте пристрій без нагляду під час використання.
- Не використовуйте прилад для будь-яких цілей, крім тих, що описані в цих інструкціях.
- Не використовуйте прилад, якщо він пошкоджений або працює з перебоями.
- Оберніть кабель таким чином, щоб він не висувався, і його не можна було зачепити або схопити.

ТІЛЬКИ ДЛЯ ПОБУТОВОГО ВИКОРИСТАННЯ

ІЛЮСТРАЦІЇ

- | | |
|-----------------------------------|-------------|
| 1. Індикатор живлення (червоний) | 3. Защіпка |
| 2. Індикатор термостата (зелений) | 4. Пластини |

ПЕРЕД ПЕРШИМ ВИКОРИСТАННЯМ

Протріть пластини гриля вологою тканиною.

НАГРІВ

- Вставте вилку в розетку.
- Червоне світло буде світитися поки прилад підключений до електромережі.
- Індикатор термостата засвітиться, коли прилад досягне робочої температури. Потім він буде циклічно вмикатися і вимикатися, оскільки термостат працює для підтримки температури.

ВИКОРИСТАННЯ

1. Коли індикатор засвітиться зеленим, відкрийте гриль.
2. Із 4-х скибочок хліба вийде 4 бутерброди - свіжий тостовий хліб підійде найкраще.
3. Відріжте хліб такого розміру, щоб шматки перекривали пластини на 0,5 см з усіх боків.
4. Намажте кожен шматок тонким шаром масла / маргарину. Не використовуйте для змащення продукти з низьким вмістом жирів, вони можуть загорітися, пошкодивши антипригарну поверхню.
5. Шматки хліба, змащені маслом повинні бути розташовані змащеною стороною назвні.
6. Покладіть шматок хліба, стороною намазаною маслом вниз, на кожну з пластин для бутербродів.
7. Обережно розташуйте хліб в заглиблення на пластинах для бутербродів, натискаючи на них дерев'яною лопаткою.
8. Заповніть заглибини, сформовані в хлібі, начинкою.
9. Використовуйте десертну ложку для заповнення бутербродів начинкою. Завелика кількість начинки буде витікати.
10. Покладіть шматок хліба, боком намазаним маслом догори, зверху на кожен з шматків хліба з начинкою.
11. Закрийте кришку, стисніть ручки разом та закрийте защіпку.
12. Готуйте протягом 2-4 хвилин або доки зовнішній бік хліба не стане золотистим.

ДОГЛЯД І ТЕХНІЧНЕ ОБСЛУГОВУВАННЯ

1. Відключіть пристрій від електромережі та дайте йому охолонути.
2. Протріть усі поверхні чистою вологою тканиною.
3. Щоб видалити стійкі забруднення, скористайтеся паперовим рушником, злегка змоченим у рослинній олії.

Не використовуйте металеві мочалки, дровотві мочалки або абразивні губки з миючим засобом. У місцях дотику верхньої та нижньої пластини антипригарні поверхні можуть мати ознаки зносу. Такі ознаки є чисто зовнішніми і не впливають на роботу приладу.

УТИЛІЗАЦІЯ



Щоб не завдати шкоди довкіллю та здоров'ю людей через дію небезпечних речовин, не слід утилізувати пристрої й батареї одноразового або багаторазового використання, що позначені одним із цих символів, разом із невідсортованим побутовим сміттям. Обов'язково утилізуйте електричні й електронні вироби, а також, де можливо, батареї одноразового або багаторазового використання у відповідному офіційному пункті переробки/збору.