

ufesa

VARIO

batidora de varilla

BP4580 • BP4582 • BP4592 • BP4650 • BP4652
BP4750 • BP4752 • BP4762 • BP4850



ES manual de instrucciones

PT manual de instruções

EN instructions manual

FR mode d'emploi

IT manuale di istruzioni

DE bedienungsanleitung

BG Ръководство за инструкции

AR تعليمات الاستخدام

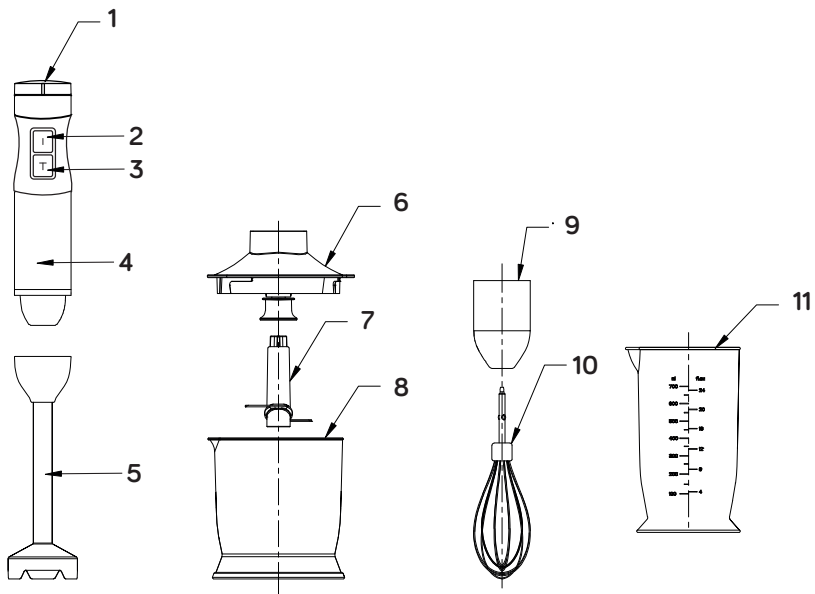


FIG. 1

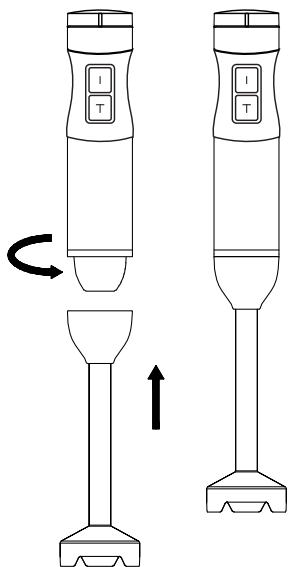


FIG. 2

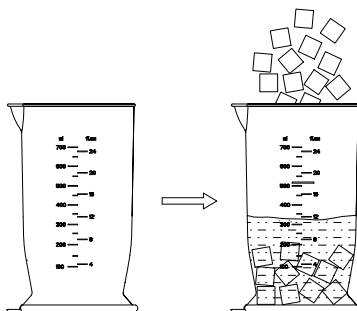


FIG. 3

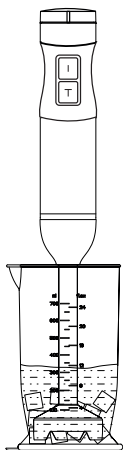


FIG. 4

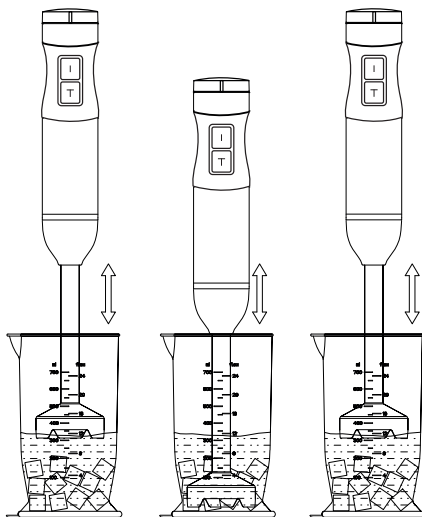


FIG. 5

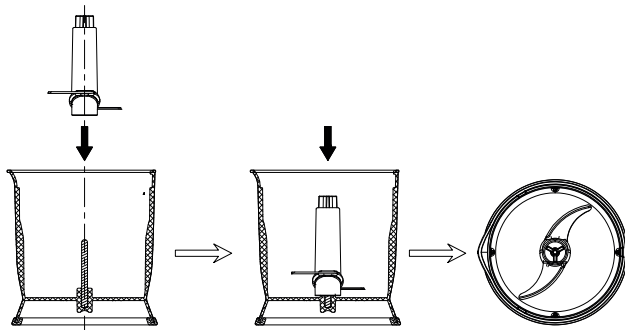


FIG. 6

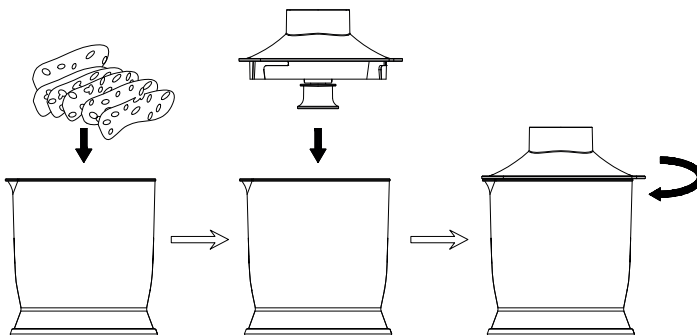


FIG. 7

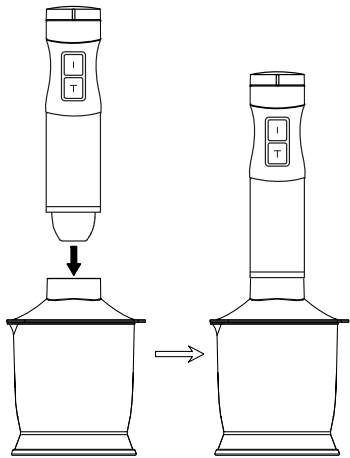


FIG. 8

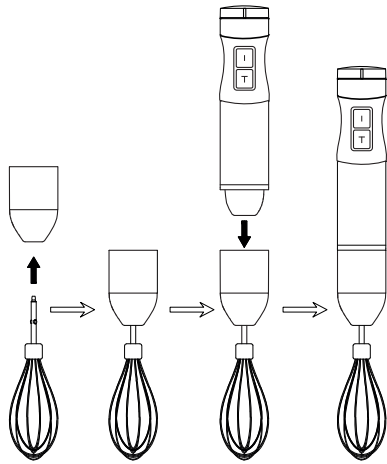
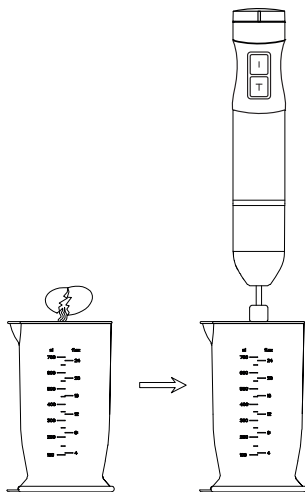


FIG. 9



GRACIAS POR HABER ELEGIDO UN PRODUCTO UFESA, ESPERAMOS QUE SE AJUSTE A SUS NECESIDADES Y SEA DE SU AGRADO

ADVERTENCIA

POR FAVOR, LEA LAS INSTRUCCIONES DE USO DETENIDAMENTE ANTES DE UTILIZAR EL PRODUCTO. GUÁRDELAS EN UN LUGAR SEGURO PARA FUTURAS REFERENCIAS.

DESCRIPCIÓN

- 1 Botón de control de velocidad
- 2 Botón de velocidad baja/velocidad ajustable
- 3 Botón de velocidad turbo
- 4 Unidad principal
- 5 Cuchilla de mezcla
- 6 Tapa de la picadora*
- 7 Cuchilla para cortar *
- 8 Picadora *
- 9 Soporte del batidor *
- 10 Batidor *
- 11 Vaso

* Disponible con los modelos BP4582, BP4652, BP4752, BP4592, BP4762.

INSTRUCCIONES DE SEGURIDAD

Si el cable de alimentación está dañado, este deberá ser reemplazado por el fabricante, un agente de servicio o personal cualificado equivalente, a fin de evitar cualquier riesgo. Respete los tiempos de funcionamiento de los accesorios indicados en sus correspondientes secciones del presente manual.

Proceda conforme a la sección de mantenimiento y limpieza del presente manual para la limpieza.

Advertencia: ¡posibles lesiones por mal uso!

Tenga cuidado al manipular las cuchillas afiladas al vaciar el recipiente y durante la limpieza.

Tenga cuidado en caso de que se vierta líquido caliente en la licuadora, ya que puede ser expulsado del electrodoméstico debido a una evaporación repentina.

Desconecte siempre la licuadora de la red de suministro eléctrico si se deja desatendida y antes de montarla, desmontarla o limpiarla.

Apague el aparato y desconéctelo de la red de suministro eléctrico antes de cambiar los accesorios o de tocar las piezas móviles.

Los niños no deben utilizar este electrodoméstico. Mantenga el aparato y su cable de alimentación fuera del alcance de los niños.

Las personas con capacidades físicas, sensoriales o mentales reducidas o con falta de experiencia y conocimientos, pueden utilizar los aparatos si se encuentran bajo supervisión o se les ha proporcionado instrucciones acerca del uso del aparato de forma segura, así como haber comprendido los peligros que conlleva su uso.

Los niños no deben jugar con el aparato.

PRECAUCIÓN: A fin de evitar un peligro debido al reajuste involuntario del corte térmico, este aparato no debe ser alimentado a través de un dispositivo de conmutación externo, como un temporizador, ni conectarse a un circuito que se encienda y apague regularmente por parte de la compañía eléctrica.

Este aparato está destinado a utilizarse a una altitud máxima de 2000 metros sobre el nivel del mar.

ADVERTENCIAS IMPORTANTES

Este aparato se ha diseñado para uso doméstico y no debería utilizarse, bajo ninguna circunstancia, para un uso comercial o industrial. Cualquier uso incorrecto o manipulación indebida del producto anulará la garantía.

Antes de enchufar el aparato, compruebe que el voltaje de la red eléctrica es el mismo que el que aparece indicado en la etiqueta del mismo.

El cable de alimentación no se debe enrollar ni envolver alrededor del aparato durante su uso.

No utilice, conecte o desconecte el aparato a la red de suministro eléctrico con las manos o los pies mojados.

Para garantizar el efecto de sellado de la cuchilla de mezcla, por favor no deje que esta funcione sin carga.

No tire del cable de alimentación para desenchufar el aparato ni lo utilice como asa.

Desenchufe el producto de inmediato de la red eléctrica en caso de que se produzca cualquier avería o daño y póngase en contacto con un servicio de asistencia técnica oficial. Para evitar cualquier peligro, no abra el aparato. Solo el personal técnico cualificado del servicio de asistencia técnica oficial de la marca puede realizar reparaciones o intervenciones en el aparato.

Solo para uso en interiores.

El producto cuenta con un componente de seguridad térmica que se activa en caso de temperaturas anormalmente altas. En caso de que este componente se active, es necesario desenchufar el producto del suministro eléctrico y dejarlo enfriar durante al menos 15 minutos.

B&B TRENDS SL. no se hace responsable de ningún daño que se puedan ocasionar a personas, animales u objetos, como resultado del incumplimiento de estas advertencias.

INSTRUCCIONES DE USO

MEZCLAR CON EL BOTÓN DE VELOCIDAD

Este accesorio es especialmente adecuado para procesar salsas, purés, sopas, mayonesa, alimentos y bebidas mixtas para bebés o personas mayores, batidos de leche, etc.

- Conectar la varilla al cuerpo del motor y girarla en la dirección indicada por la flecha (Fig. 1)

Corte los alimentos en pequeños trozos cuadrados que no superen los 15 mm, luego colóquelos en el vaso y añada un poco de agua hervida fría, agua potable, leche, agua, etc. (Fig. 2)

Añada comida y agua en el vaso, y conecte el cable de alimentación en el enchufe.

Coloque la cuchilla de mezcla en el vaso (Fig. 3)

El producto seguirá funcionando pulsando el botón de alta o baja velocidad. Para mezclar bien y rápidamente la comida, utilice una mano para sostener el vaso y la otra para sostener la unidad principal para hacer un movimiento alternado hacia arriba y hacia abajo. Si desea detener el aparato, solo tiene que pulsar el botón del interruptor. (Fig. 4)

Retire el enchufe de la toma de corriente cuando termine de usar el aparato.

Atención: El tiempo de trabajo continuo de los accesorios debe ser inferior a 1 minuto.

Para asegurar el efecto de sellado de la cuchilla de mezcla, por favor no permita que la cuchilla de mezcla trabaje sin sumergirse en líquidos.

CÓMO USAR LA PICADORA

Este accesorio es especialmente adecuado para cortar carne, jengibre, ajo, y hacer gránulos de zanahoria, salsa de chile, etc.

Coloque la cuchilla de corte en el eje de la cortadora (Fig. 5)

Corte los alimentos de forma y tamaño adecuados. Por ejemplo: corte la carne en un tamaño de 2 cm*2 cm*6 cm; corte la cebolla en 4-6 aros, etc. Coloque la comida preparada en la cortadora y cierre la tapa. (Fig. 6)

Deje que la unidad principal se cierre con la tapa de la picadora, y luego conéctela y presione el botón del interruptor. Una vez que los alimentos se haya cortado con el resultado deseado, solo hay que soltar el botón del interruptor, y el aparato dejará de funcionar. Por último, debe desenchufar el cable de alimentación primero y luego verter la comida procesada. (Fig. 7)

Algunos consejos sobre el funcionamiento:

El botón de velocidad alta se debe utilizar cuando se corte carne, especialmente la función turbo, ya que solo tarda unos 10 segundos y la carne sabe mejor.

Se recomienda utilizar el botón de baja velocidad cuando se cortan trozos de zanahoria, jengibre, ajo y pimienta. En 15 segundos puede obtener un mejor resultado si trabaja a una velocidad baja.

Los mejores alimentos para procesar la carne: Carne magra de vaca sin tendón, carne magra de cerdo sin piel y hueso. La proporción de carne grasa no debe exceder una quinta parte de la pieza entera de carne picada, de lo contrario afectará al efecto del picado.

CÓMO USAR EL BATIDOR

Inserte el batidor en los componentes de la batidora de clara de huevo, y luego bloquéela en la unidad principal. (Fig. 8)

Añada las claras de 4-5 huevos en el vaso, y luego coloque la batidora. Enchúfela y utilice el botón de velocidad alta. Una vez que la clara de huevo forme espuma, suelte el botón del interruptor y el aparato dejará de funcionar. Finalmente, desenchufe el cable de alimentación. (Fig. 9)

La eficiencia óptima después de la mezcla: Coloque la taza al revés para que no salga el líquido de la clara de huevo.

MANTENIMIENTO Y LIMPIEZA

Debe desenchufar el cable de alimentación antes de limpiar el aparato. No toque la cuchilla afilada.

Utilice un paño seco para limpiar el cuerpo del aparato. Está estrictamente prohibido enjuagar la unidad principal con agua o sumergirla en ella.

No utilice ningún cepillo de metal, de nylon, ningún limpiador doméstico, diluyente ni otros productos de limpieza similares para limpiar este producto, ya que pueden dañar la estructura de la superficie del aparato.

Utilice un paño suave y seco para limpiar la suciedad del cable de alimentación.

Requisitos de limpieza de cada accesorio funcional.

Accesorios y limpieza	Friegue	Enjuague	Limpieza por inmersión	Lavavajillas	Observación
Cuchilla de mezcla	✓	✓	✗	✓ Sí solo en la posición de arriba a abajo	No sumergir en agua. Apto para lavavajillas solo en la posición de arriba abajo 
Vaso	✓	✓	✓	✓	
Soporte del batidor	✓	✓	✗	✗	No sumergir en agua
Batidor	✓	✓	✓	✓	
Tapa de la cortadora	✓	✓	✗	✗	No sumergir en agua
Cortadora	✓	✓	✓	✓	
Cuchilla para cortar	✓	✓	✓	✓	
Cuchilla del triturador de patatas	✓	✓	✓	✓	No sumergir en agua
Cuerpo del triturador de patatas	✓	✓	✗	✗	

Tabla de recetas

Peso	Tiempo	Velocidad	Accesorio
Zanahoria remojada: 280 g - Agua: 420 g	10"	MÁX.	Batidora
Carne en dados: 300 g	10"	MÁX.	Picadora
Clara de huevo: 4-5 huevos	120"	MÁX.	Batidor
Crema: 250 ml	60-75"	MÁX.	Batidor

ELIMINACIÓN DEL PRODUCTO



Este producto cumple con la Directiva Europea 2012/19/EU relativa a los aparatos eléctricos y electrónicos, conocida como RAEE (residuos de aparatos eléctricos y electrónicos), que establece el marco legal aplicable en la Unión Europea para la eliminación y reutilización de los residuos de aparatos eléctricos y electrónicos. No tire el producto a la basura. Diríjase al centro de recogida de residuos eléctricos y electrónicos más cercano.

PORTUGUÊS

GOSTARÍAMOS DE AGRADECER POR ESCOLHER A UFESA. ESPERAMOS QUE O DESEMPENHO DO PRODUTO VÁ AO ENCONTRO DAS SUAS EXPETATIVAS

DESCRIÇÃO

LEIA COM ATENÇÃO AS INSTRUÇÕES DE UTILIZAÇÃO ANTES DE USAR O PRODUTO. GUARDE-AS NUM LOCAL SEGURO PARA CONSULTA POSTERIOR.

DESCRIPTION

- 1 Botão de controlo de velocidade
- 2 Botão de velocidade baixa/velocidade ajustável
- 3 Botão turbo de velocidade alta
- 4 Unidade principal
- 5 Lâmina do liquidificador
- 6 Tampa da picadora *
- 7 Lâmina picadora *
- 8 Picadora *
- 9 Suporte da batedeira *
- 10 Batedeira *
- 11 Copo

* Disponível com os modelos BP4582, BP4652, BP4752, BP4592, BP4762.

INSTRUÇÕES DE SEGURANÇA

Se o cabo estiver danificado, tem de ser substituído pelo fabricante, pelo respetivo agente de serviços ou por pessoal igualmente qualificado, de modo a evitar riscos.

Respeite o tempo de funcionamento dos acessórios, indicado nas suas secções específicas do manual.

Para limpar, proceda de acordo com a secção de manutenção e limpeza deste manual.

Aviso: a utilização incorreta pode causar ferimentos!

Tenha cuidado ao manusear as lâminas de corte afiadas, quando esvaziar o recipiente e durante a limpeza.

Tenha cuidado se tiver deitado líquidos quentes no liquidificador pois podem ser ejetados do aparelho devido a uma evaporação repentina.

Desligue sempre o liquidificador da tomada se estiver sem vigilância e antes de o montar, desmontar ou limpar.

Desligue o aparelho e tire-o da tomada antes de mudar acessórios ou de tocar nalguma peça que se mova durante a utilização.

Este aparelho não deve ser usado por crianças. Mantenha o aparelho e o respetivo cabo fora do alcance de crianças.

Os aparelhos podem ser usados por pessoas com capacidades físicas, sensoriais ou mentais reduzidas, ou falta de experiência ou conhecimento, sob supervisão ou se lhes tiverem sido dadas instruções relativas à utilização do aparelho de forma segura e se entenderem os perigos envolvidos.

As crianças não devem brincar com o aparelho.

ATENÇÃO: De forma a evitar acidentes relacionados com a redefinição inadvertida do corte térmico, este aparelho não deve ser alimentado por um dispositivo de comutação externo, como um temporizador, ou ligado a um circuito que seja frequentemente ligado e desligado pelo utilitário.

Este aparelho está preparado para ser utilizado a uma altitude máxima de 2000 m acima do nível do mar

AVISOS IMPORTANTES

O aparelho destina-se a uso doméstico e nunca deverá ser utilizado em aplicações comerciais ou industriais, sob qualquer circunstância. A utilização incorreta ou o manuseamento incorreto do produto resultarão na anulação da garantia.

Antes de ligar o produto, verifique se a tensão da rede elétrica coincide com a indicada na etiqueta do produto.

O cabo de alimentação não deve estar enrolado ou emaranhado à volta do produto durante a utilização.

Não utilize o aparelho, nem o ligue ou desligue da corrente elétrica com as mãos e/ou os pés molhados.

Para garantir o efeito selante da lâmina do liquidificador, não a coloque a trabalhar sem nada.

Não puxe o cabo de ligação para o desligar, nem o use como puxador.

Em caso de avaria ou danos, desligue imediatamente o produto da corrente elétrica e contacte um serviço de assistência técnica oficial. Com o objetivo de evitar possíveis situações de risco, não abra o aparelho. As reparações ou intervenções a efetuar no aparelho apenas podem ser levadas a cabo por pessoal técnico qualificado do serviço técnico oficial da marca.

Apenas para uso em espaços interiores.

O produto tem um componente de segurança térmico que é acionado em caso de temperaturas anormais mais altas. Para utilizar este componente, é necessário desligar o produto da tomada e deixá-lo arrefecer por, pelo menos, 15 min.

A **B&B TRENDS SL.** recusa qualquer responsabilidade por danos que possam ser provocados a pessoas, animais ou objetos devido à inobservância destas advertências.

INSTRUÇÕES DE UTILIZAÇÃO

LIQUIDIFICAR COM O BOTÃO DE VELOCIDADE

Este acessório é especialmente adequado para processar patês, molhos, sopas, maionese, comida para bebés ou idosos, coquetéis, batidos, etc.

Conecte a haste ao corpo do motor e gire-a no sentido indicado pela seta (Fig. 1)

Corte os alimentos em cubos, com um tamanho máximo de 15 mm, coloque-os no copo e adicione um pouco de água a ferver ou água potável, leite, água, etc. (Fig. 2)

Adicione os alimentos e a água ao copo e, depois, ligue o cabo de alimentação à tomada.

Coloque a lâmina do liquidificador no copo (Fig. 3)

O produto continuará a trabalhar ao premir o botão de velocidade baixa ou alta. Para liquidificar bem os alimentos e de forma rápida, segure o copo com uma mão e, com a outra, segure a unidade principal para fazer um movimento oscilante para cima e para baixo. Caso pretenda parar este produto, basta soltar o botão de velocidade (Fig. 4)

Após utilização, desligue a ficha da tomada.

Atenção: O tempo de utilização contínua dos acessórios não deve ser superior a 1 minuto.

Para garantir o efeito selante da lâmina do liquidificador, não a coloque a trabalhar sem a mergulhar em líquidos.

COMO UTILIZAR A PICADORA

Este acessório é especialmente adequado para picar carnes, gengibre, alho e para fazer granulado de cenoura, molhos de pimenta, etc.

Coloque a lâmina picadora no eixo da picadora (Fig. 5)

Corte os alimentos em formas e tamanhos adequados. Por exemplo: corte a carne em pedaços com um tamanho de 2 a 6 cm; corte a cebola em 4 ou 6 segmentos, etc. Coloque os alimentos preparados na picadora e feche a tampa da picadora. (Fig. 6)

Deixe a unidade principal fechar e bloquear a tampa da picadora e, em seguida, ligue-a premindo o botão de velocidade. Assim que os alimentos estejam picados ao seu gosto, tire simplesmente a mão do botão de velocidade baixa para o produto parar de trabalhar. Por fim, deve desligar o cabo de alimentação da tomada e, em seguida, verter os alimentos processados. (Fig. 7)

Algumas sugestões de utilização:

O botão de velocidade alta deve ser utilizado para picar carnes, nomeadamente a função turbo, dado que apenas demora 10 segundos e faz com que a espuma da carne saiba melhor.

Recomenda-se a utilização do botão de velocidade baixa para picar cenouras, gengibre, alho e grãos de pimenta. Coloque a trabalhar em velocidade baixa durante cerca de 15 segundos para obter melhores resultados.

As melhores carnes para processar: Carne de vaca magra sem nervos, carne de porco magra sem pele ou ossos. A proporção de carne gorda não deve exceder um quinto da peça inteira de carne picada, caso contrário irá afetar os resultados do corte.

COMO UTILIZAR A BATEDEIRA

Coloque a batedeira nos componentes para bater as claras de ovo e, em seguida, fixe-a à unidade principal. (Fig. 8)

Adicione as claras de 4 a 5 ovos ao copo e, em seguida, coloque a batedeira sobre estas. Ligue a ficha à tomada e utilize o botão de velocidade alta. Assim que as claras de ovo formarem uma espuma, tire a mão do botão de velocidade baixa para o produto parar de trabalhar. Por fim, desligue o cabo de alimentação da tomada. (Fig. 9)

Para uma eficiência ideal após a mistura: Vire o copo ao contrário para se certificar de que não escorre líquido das claras de ovo.

MANUTENÇÃO E LIMPEZA

Antes de limpar, deve desligar a ficha do cabo de alimentação. Não toque na lâmina afiada.

Utilize um pano de louça seco para limpar a estrutura do produto. É estritamente proibido enxaguar a unidade principal com água ou mergulhá-la.

Não utilize escovas de metal ou de nylon, produtos de limpeza domésticos, diluentes ou outros produtos semelhantes para limpar este produto, uma vez que podem danificar a estrutura da sua superfície.

Utilize um pano macio seco para limpar a sujidade no cabo de alimentação

Os requisitos de limpeza para cada acessório funcional

Acessórios e limpeza	Esfregar	Enxaguar	Limpeza por imersão	Máquina de lavar louça	Observação
Lâmina do liquidificador	✓	✓	✗	✓ Sim, na posição vertical apenas	Não mergulhar em água. Máquina de lavar louça apenas na posição vertical 
Copo	✓	✓	✓	✓	
Suporte da batedeira	✓	✓	✗	✗	Não mergulhar em água
Batedeira	✓	✓	✓	✓	
Tampa da picadora	✓	✓	✗	✗	Não mergulhar em água
Picadora	✓	✓	✓	✓	
Lâmina picadora	✓	✓	✓	✓	
Lâmina do esmagador de batatas	✓	✓	✓	✓	Não mergulhar em água
Corpo do esmagador de batatas	✓	✓	✗	✗	

Tabela de receitas

Carga	Tempo	Velocidade	Acessório
Cenouras embebidas: 280 g - Água: 420 g	10"	MÁX.	Liquidificador
Carne cortada em cubos: 300 g	10"	MÁX.	Picadora
Clara de ovo: 4-5 ovos	120"	MÁX.	Batedeira
Natas: 250 ml	60-75"	MÁX.	Batedeira

ELIMINAÇÃO DO PRODUTO



Este produto está em conformidade com a Diretiva Europeia 2012/19/UE sobre Resíduos de Equipamentos Elétricos e Eletrónicos, conhecida como REEE, que fornece a base legal aplicável na União Europeia para a eliminação e reutilização de resíduos de equipamentos elétricos e eletrónicos. Não deite este produto no lixo comum. Dirija-se ao ponto de recolha de resíduos elétricos e eletrónicos mais próximo da sua residência.

ENGLISH

WE WOULD LIKE TO THANK YOU FOR CHOOSING UFESA. WE WISH THE PRODUCT PERFORMS TO YOUR SATISFACTION AND PLEASURE

WARNING

PLEASE READ THE INSTRUCTIONS FOR USE CAREFULLY PRIOR TO USING THE PRODUCT. STORE THESE IN A SAFE PLACE FOR FUTURE REFERENCE.

DESCRIPTION

- 1 Speed control knob
- 2 Low speed button / speed adjustable
- 3 Turbo high speed button
- 4 Main unit
- 5 Blending blade
- 6 Chopper lid*
- 7 Chopping blade*
- 8 Chopper*
- 9 Whisk support*
- 10 Whisk*
- 11 Beaker

*Available with models BP4582, BP4652, BP4752, BP4592, BP4762.

SAFETY INSTRUCTIONS

If the supply cord is damaged it must be replaced by the manufacturer, its service agent or similarly qualified persons in order to avoid a hazard.

Respect the operating times of the accessories indicated in their specific sections of the manual.

Proceed according to maintenance and cleaning section of this manual for cleaning.

Warning: potential injury from misuse!

Care shall be taken when handling the sharp cutting blades, emptying the bowl and during cleaning.

Be careful if hot liquid is poured into the blender as it can be ejected out of the appliance due to a sudden steaming.

Always disconnect the blender from the supply if it is left unattended and before assembling, disassembling or cleaning.

Switch off the appliance and disconnect from supply before changing accessories or approaching parts that move in use.

This appliance shall not be used by children. Keep the appliance and its cord out of reach of children.

Appliances can be used by persons with reduced physical, sensory or mental capabilities or lack of experience and knowledge if they have been given supervision or instruction concerning use of the appliance in a safe way and if they understand the hazards involved.

Children shall not play with the appliance.

CAUTION: In order to avoid a hazard due to inadvertent resetting of the thermal cut-out, this appliance must not be supplied through an external switching device, such as a timer, or connected to a circuit that is regularly switched on and off by the utility.

This appliance is intended for use at a maximum altitude of 2000m above sea level

IMPORTANT WARNINGS

This appliance is designed for home use and should never be used for commercial or industrial use under any circumstances. Any incorrect use or improper handling of the product shall render the warranty null and void.

Prior to plugging in the product, check that your mains voltage is the same as the one indicated on the product label.

The mains connection cable must not be tangled or wrapped around the product during use.

Do not use the device, or connect and disconnect to the supply mains with the hands and / or feet wet.

In order to ensure the sealing effect of blending blade, please do not allow the blending blade to work without load.

Do not pull on the connection cord in order to unplug it or use it as a handle

Unplug the product immediately from the mains in the event of any breakdown or damage and contact an official technical support service. In order to prevent any risk of danger, do not open the device. Only qualified technical personnel from the brand's Official technical support service may carry out repairs or procedures on the device.

Only for indoor use.

Product has a thermal safety component that operates in case of abnormal higher temperatures. In case of operation of this component, it is needed to unplug the product from mains and let cool for at least 15min.

B&B TRENDS SL. disclaims all liability for damages that may occur to people, animals or objects, for the non-observance of these warnings.

INSTRUCTIONS FOR USE

BLENDING WITH SPEED KNOB

This accessory is special suitable for processing dip, sauce, soup, mayonnaise, baby or aged people food and mixed drinks, milk shake, etc.

Connect the rod to the body of the motor and turn it in the direction indicated by the arrow (Fig. 1)

Cutting the food into cubic block that no more than 15 mm, then put them into beaker and add some cold boiled water, or drinking water, milk, water, etc. (Fig. 2)

Add food and water into beaker - plug the power cord into power socket

Put the blending blade into beaker (Fig. 3)

The product will start to work by pressing on the speed button. In order to blend the food well and quickly, please use your one hand to hold the beaker, the other hand to hold the main unit to do up and down reciprocating movement. If you want to stop this product, just hands off the speed button. (Fig. 4)

Pull the plug out of the power socket after working.

Attention: The accessories continuous working time should less than 1 minute.

In order to ensure the sealing effect of blending blade, please do not allow the blending blade to work without immersing into liquids.

HOW TO USE THE CHOPPER

This accessory is special suitable for chopping meat, ginger, garlic, and making carrot granule, chili sauce, etc.

Setting the chopping blade into chopper shaft (Fig. 5)

Cutting the food material into appropriate shape and size. For example: cut meat into 2cm*2cm* 6cm size; cut onion into 4-6 disc, etc. Put the ready food into chopper and lock the chopper lid. (Fig. 6)

Let the main unit turn-lock clasp to the chopper lid, and then plug in and press the speed button. Once the food material chopped to your expected effect, just hand off the switch button, and the product will stop working. Finally, you should unplug the power cord firstly and then pour out the processed food. (Fig. 7)

Some operation tips:

High speed button should be used when meat chopping, especially the turbo function, as it only takes about 10 second and the meat foam taste better.

It is recommended to use low speed button when chopping carrots, ginger, garlic and pepper particles. Turn to the low speed to work around 15 seconds can get better effect.

The best food material to process meat: Lean beef without tendon, lean pork without pigskin and bone. The proportion of fat meat should not exceed one fifth of the whole piece of chopping meat, otherwise it will affect the chopping effect.

HOW TO USE THE WHISK

Inserting the whisk into egg white beating components, and then lock it to the main unit. (Fig. 8)

Adding egg whites of 4-5 eggs into beaker, and then put the whisk into it. Plug in and use high speed button to work. Once the egg white formed foam, hand off the speed button and the product will stop working. Finally, unplug the power cord. (Fig. 9)

Warm prompt:

The optimum efficiency after mixing: Put the cup upside down, and there is no egg white liquid flow out.

MAINTENANCE AND CLEANING

You should unplug the power cord plug before cleaning. Do not touch the sharp blade.

Please use dry dishcloth to wipe the product body. And it is strictly prohibited to let the main unit rinse with water or immerse to the water.

Please do not use metal brush, nylon brush, household cleanser, diluent and other similar cleaning supplies to clean this product, as they may damage the product surface structure.

Please use soft dry cloth to wipe the dirt on the power cord

The cleaning requirements of each functional accessories.

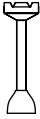
Accessories & Cleaning	Scrubbing	Rinsing	Immersion cleaning	Dishwasher	Remark
Blending blade	✓	✓	✗	✓ at up-down position only	Do not immerse into water. Dishwasher only at up-down position 
Beaker	✓	✓	✓	✓	
Whisk support	✓	✓	✗	✗	Do not immerse into water
Whisk	✓	✓	✓	✓	
Chopper lid	✓	✓	✗	✗	Do not immerse into water
Chopper	✓	✓	✓	✓	
Chopping blade	✓	✓	✓	✓	
Potato masher blade	✓	✓	✓	✓	Do not immerse into water
Potato masher body	✓	✓	✗	✗	

Table of récipés

Load	Time	Speed	Accessory
Soaked carrot: 280g - Water: 420g	10"	MAX	Blender
Dice meat: 300g	10"	MAX	Chopper
Egg white: 4-5eggs	120"	MAX	Whisk
Cream: 250ml	60-75"	MAX	Whisk

PRODUCT DISPOSAL



This product complies with European Directive 2012/19/EU on electrical and electronic devices, known as WEEE (Waste Electrical and Electronic Equipment), provides the legal framework applicable in the European Union for the disposal and reuse of waste electrical and electronic devices. Do not dispose of this product in the bin, instead going to the electrical and electronic waste collection center closest to your home.

NOUS VOUS REMERCIONS D'AVOIR CHOISI UFESA, NOUS SOUHAITONS QUE CE PRODUIT VOUS APORTE SATISFACTION ET PLAISIR

AVERTISSEMENT

VEUILLEZ LIRE ATTENTIVEMENT LES INSTRUCTIONS D'UTILISATION AVANT D'UTILISER LE PRODUIT. VEUILLEZ CONSERVER CES INSTRUCTIONS DANS UN ENDROIT SÛR POUR POUVOIR VOUS Y RÉFÉRER ULTÉRIEUREMENT.

DESCRIPTION

- 1 Bouton de réglage de la vitesse
- 2 Bouton « vitesse faible » / réglage de la vitesse
- 3 Bouton Turbo vitesse élevée
- 4 Unité principale
- 5 Lame pour le mélange
- 6 Couvercle du hachoir *
- 7 Lame pour hacher *
- 8 Hachoir *
- 9 Support de fouet *
- 10 Fouet *
- 11 Récipient

* Disponible avec les modèles BP4582, BP4652, BP4752, BP4592, BP4762.

CONSIGNES DE SÉCURITÉ

Si le cordon d'alimentation est endommagé, il doit être remplacé par le fabricant, son agent de service ou des personnes ayant des qualifications similaires, afin d'éviter tout danger.

Veillez respecter les temps de fonctionnement des différents accessoires, comme indiqués dans les sections spécifiques du manuel.

Veillez respecter les instructions indiquées dans la section « Entretien et nettoyage » de ce manuel, pour effectuer le nettoyage.

Attention : risque de blessure en cas d'utilisation incorrecte !
Des précautions doivent être prises lorsque vous manipulez les lames tranchantes, lorsque vous videz le bol et lorsque vous effectuez le nettoyage.

Prenez toutes les précautions nécessaires lorsque vous versez du liquide chaud dans le mixeur, car la vapeur produite peut engendrer des déversements et des éclaboussures.

Veillez toujours débrancher le mixeur s'il est laissé sans surveillance et avant son montage, son démontage ou son nettoyage.

Éteignez l'appareil et débranchez la prise du secteur avant de changer un accessoire ou de vous approcher des pièces en mouvement, lorsque l'appareil est utilisé.

Cet appareil ne doit pas être utilisé par les enfants. Veuillez conserver l'appareil et son fil d'alimentation hors de portée des enfants.

Les appareils électroménagers peuvent être utilisés par des personnes ayant des capacités physiques, sensorielles ou mentales réduites, ou un manque d'expérience et de connaissances, si elles sont supervisées ou si des instructions concernant l'utilisation de l'appareil électroménager d'une manière sûre leur ont été données et qu'elles comprennent les dangers impliquer.

Les enfants ne doivent pas jouer avec cet appareil électroménager.

MISE EN GARDE : Afin d'éviter tout risque dû à une réactivation accidentel du système de coupure thermique, cet appareil ne doit pas être alimenté par un système externe de commutation, notamment une minuterie, ni relié à un circuit régulièrement allumé et éteint par le réseau secteur.

Cet appareil est destiné à être utilisé à une altitude maximale de 2 000 m au-dessus du niveau de la mer

AVERTISSEMENTS IMPORTANTS

Cet appareil est conçu pour un usage domestique et ne doit en aucun cas être utilisé à des fins commerciales ou industrielles. Toute utilisation incorrecte ou toute mauvaise manipulation du produit annulera la garantie.

Assurez-vous que la tension secteur du lieu où vous utilisez l'appareil électroménager soit la même que celle indiquée sur l'étiquette du produit, avant de brancher le produit.

Le câble de raccordement au secteur ne doit pas être emmêlé ni enroulé autour du produit pendant l'utilisation de ce dernier.

N'utilisez pas l'appareil, ne branchez pas l'appareil et ne débranchez pas la prise secteur de l'appareil lorsque vous avez les mains et / ou les pieds mouillés.

Afin d'assurer l'étanchéité de la lame pour le mélange, veuillez ne pas utiliser la lame pour le mélange sans ingrédient à mélanger.

Ne tirez pas sur le cordon d'alimentation pour débrancher l'appareil et ne l'utiliser pas comme une poignée

Débranchez immédiatement le produit du secteur en cas de panne ou si l'appareil est endommagé et contactez un service d'assistance technique officiel. Afin d'éviter tout danger, n'ouvrez pas l'appareil. Seul le personnel technique qualifié du service d'assistance technique officiel de la marque peut effectuer des réparations ou des procédures sur l'appareil.

Cet appareil est uniquement destiné à utilisation en intérieur.

Le produit a un composant de sécurité thermique qui fonctionne en cas de températures anormalement élevées. Si ce composant est activé, il est nécessaire de débrancher le produit du secteur et de le laisser refroidir pendant au moins 15 minutes.

B&B TRENDS S.L. décline toute responsabilité pour les dommages pouvant survenir aux personnes, animaux ou objets, en cas de non-respect de ces avertissements.

CONSIGNES D'UTILISATION

MÉLANGE EN UTILISANT LE BOUTON DE VITESSE

Cet accessoire est spécialement conçu pour préparer des trempettes, des sauces, des soupes, de la mayonnaise, des aliments pour bébés ou pour les personnes âgées et des boissons mélangées, des milk-shakes, etc.

Connectez la tige au corps du moteur et tournez-la dans le sens indiqué par la flèche (Fig.1)

Coupez les aliments en cubes de 15 mm maximum, placez-les dans le récipient et ajoutez de l'eau froide bouillie ou de l'eau potable, du lait, de l'eau, etc. (Fig. 2)

Ajoutez les ingrédients et de l'eau dans le récipient 3- Branchez le cordon d'alimentation dans la prise secteur

Mettez la lame pour le mélange dans le récipient (Fig.3)

L'appareil continuera à fonctionner lorsque vous appuyerez sur le bouton de vitesse élevée ou faible. Afin de bien mélanger les aliments rapidement, veuillez utiliser une main pour tenir le récipient et l'autre main pour tenir l'unité principale afin de faire un mouvement de va-et-vient de haut en bas. Si vous souhaitez arrêter l'appareil, remise simplement sur le bouton de vitesse. (Fig. 4)

Retirez la fiche de la prise secteur après avoir utilisé l'appareil.

Attention : Le temps de fonctionnement en continu des accessoires doit être inférieur à 1 minute.

Afin d'assurer l'étanchéité de la lame pour le mélange, veuillez ne pas utiliser la lame pour le mélange si elle n'est pas immergée dans un liquide.

COMMENT UTILISER LE HACHOIR

Cet accessoire est spécialement conçu pour hacher de la viande, du gingembre, de l'ail et pour faire des granules de carottes, de la sauce chili, etc.

Placez la lame pour hacher dans l'arbre du hachoir (Fig.5)

Coupez les aliments en leur donnant une forme et une taille appropriées. Par exemple : coupez la viande en morceaux de 2 cm * 2 cm * 6 cm ; coupez les oignons en 4 ou 6 morceaux, etc. Placez les aliments préparés dans le hachoir et verrouillez le couvercle du hachoir. (Fig. 6)

Laissez l'unité principale se verrouiller sur le couvercle du hachoir, puis branchez l'appareil et appuyez sur l'interrupteur. Une fois que l'aliment est haché conformément à vos besoins, il suffit de relâcher l'interrupteur et l'appareil s'arrête. Ensuite, vous devez d'abord débrancher la fiche de la prise secteur, puis verser les aliments hachés dans un autre récipient. (Fig. 7)

Quelques conseils pour l'utilisation de l'appareil :

Le bouton « vitesse élevée » doit être utilisé pour hacher de la viande, en particulier la fonction turbo, car cela ne prend que 10 secondes environ et la viande a meilleur goût.

Il est recommandé d'utiliser le bouton de « vitesse faible » pour hacher les carottes, le gingembre, l'ail et le poivre. Utilisez la « vitesse faible » pendant environ 15 secondes pour obtenir les meilleurs résultats possible.

Afin d'obtenir les meilleurs résultats possible nous recommandons d'utiliser les types de viande suivants : Bœuf maigre sans tendon, porc maigre sans peau de porc ni os. La proportion de viande grasse ne doit pas dépasser un cinquième du morceau entier de viande à hacher, sinon cela affectera la qualité de la fonction « hacher ».

COMMENT UTILISER LE FOUET

Insérez le fouet dans les composants pour battre le blanc d'œuf, puis verrouillez-le sur l'unité principale. (Fig. 8)

Ajouter les blancs d'œufs de 4 à 5 œufs dans le récipient, puis placez le fouet dans les blancs d'œufs. Branchez l'appareil et utilisez le bouton « vitesse élevée ». Une fois que les blancs d'œufs sont montés en neige conformément à vos besoins, il suffit de relâcher le bouton et l'appareil s'arrête. Ensuite, débranchez la fiche de la prise secteur. (Fig. 9)

Conseils : Pour vérifier si la consistance des blancs en neige est correcte : Les blancs en neige ne doivent pas s'écouler lorsque vous mettez le récipient à l'envers.

ENTRETIEN ET NETTOYAGE

Vous devez débrancher la fiche de la prise secteur avant d'effectuer le nettoyage. Ne touchez pas les lames tranchantes.

Veillez utiliser un chiffon sec pour essuyer la partie principale de l'appareil. Il est strictement interdit d'essuyer la partie principale de l'appareil avec de l'eau ou d'immerger l'appareil dans de l'eau.

Veillez ne pas utiliser de brosse métallique, de brosse en nylon, de nettoyant ménager, de diluant, ni tout autre produit de nettoyage similaire pour nettoyer cet appareil, car ils pourraient endommager la surface de l'appareil.

Veillez utiliser un chiffon doux et sec pour essuyer la saleté sur le cordon d'alimentation

Instructions concernant le nettoyage de chaque accessoire.

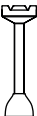
Accessoires et nettoyage	Lavage	Rinçage	Nettoyage par immersion	Lave-vaisselle	Remarque
Lame pour le mélange	✓	✓	✗	✓ Oui en position « haut-bas » uniquement	N'immergez pas dans de l'eau. Dans un lave-vaisselle uniquement en position « haut-bas » 
Récipient	✓	✓	✓	✓	
Support de fouet	✓	✓	✗	✗	N'immergez pas dans de l'eau
Fouet	✓	✓	✓	✓	
Couvercle du hachoir	✓	✓	✗	✗	N'immergez pas dans de l'eau
Hachoir	✓	✓	✓	✓	
Lame pour hacher	✓	✓	✓	✓	
Lame presse-purée	✓	✓	✓	✓	N'immergez pas dans de l'eau
Partie principale du presse-purée	✓	✓	✗	✗	

Tableau des recettes

Charge	Durée	Vitesse	Accessoire
Carotte trempée : 280 g - Eau : 420 g	10 secondes	MAX	Mixeur
Viande en dés : 300 g	10 secondes	MAX	Hachoir
Blancs d'œufs : Entre 4 et 5 œufs	120 secondes	MAX	Fouet
Crème : 250 ml	Entre 60 et 75 "	MAX	Fouet

ÉLIMINATION DU PRODUIT



Ce produit est conforme à la directive européenne 2012/19/UE concernant les appareils électriques et électroniques, connue sous le nom de DEEE (Déchets d'équipements électriques et électroniques), qui fournit le cadre juridique en vigueur au sein de l'Union européenne pour l'élimination et la réutilisation des déchets des appareils électroniques et électriques. Ne jetez pas ce produit dans la poubelle, veuillez l'apporter au centre de collecte des déchets électriques et électroniques le plus proche de votre domicile.

LA RINGRAZIAMO PER AVER SCELTO UFESA E CI AUGURIAMO CHE IL
FUNZIONAMENTO PRODOTTO SODDISFI LE SUE ASPETTATIVE

AVVERTENZA

SI PREGA DI LEGGERE ATTENTAMENTE LE ISTRUZIONI PER L'USO PRIMA DI UTILIZZARE IL
PRODOTTO CONSERVARE IN UN LUOGO SICURO PER FUTURA CONSULTAZIONE.

DESCRIZIONE

- 1 Manopola di controllo della velocità
- 2 Pulsante bassa velocità / velocità regolabile
- 3 Pulsante alta velocità turbo
- 4 Unità principale
- 5 Lama di miscelazione
- 6 Coperchio per tritatutto *
- 7 Lama per tritare *
- 8 Tritatutto *
- 9 Supporto frusta *
- 10 Frusta *
- 11 Bicchiera

* Disponibile con i modelli BP4582, BP4652, BP4752, BP4592, BP4762.

ISTRUZIONI PER LA SICUREZZA

Se il cavo di alimentazione è danneggiato, deve essere sostituito dal produttore, dal servizio di assistenza o da persone altrettanto qualificate al fine di evitare pericoli.

Osservare i tempi operativi degli accessori come indicato nelle loro specifiche sezioni del manuale.

Procedere secondo la sezione di manutenzione e pulizia di questo manuale per la pulizia.

Attenzione: possibili infortuni per uso scorretto!

Fare attenzione quando si maneggiano le lame da taglio affilate, quando si svuota la ciotola e durante la pulizia.

Fare attenzione se si versano liquidi caldi nel frullatore poiché possono essere espulsi fuori dall'apparecchio a causa di un'improvvisa vaporizzazione.

Scollegare sempre l'impastatrice dall'alimentazione elettrica se lasciata incustodita e prima dell'assemblaggio, smontaggio o pulizia.

Spegnere l'apparecchio e scollegarlo dall'alimentazione elettrica prima di cambiare gli accessori o le parti vicine che si muovono durante l'uso.

Questo apparecchio non deve essere utilizzato da bambini. Mantenere l'apparecchio e il suo cavo fuori dalla portata dei bambini.

Gli apparecchi possono essere utilizzati da persone con capacità fisiche, sensoriali o mentali ridotte o con scarse esperienze e conoscenza, a condizione che vengano fornite loro adeguate supervisione e istruzione riguardo all'utilizzo dell'apparecchio in un modo sicuro e che abbiano compreso i pericoli correlati.

È vietato l'utilizzo ludico dell'apparecchio da parte dei bambini.

ATTENZIONE: Al fine di evitare un pericolo dovuto a un ripristino involontario dell'interruzione termica, questo apparecchio non deve essere alimentato attraverso un dispositivo di commutazione esterno, come ad esempio un timer, o collegato a un circuito che viene regolarmente acceso e spento dall'utenza.

L'apparecchio è destinato all'uso a un'altitudine massima di 2000 m sopra il livello del mare

AVVERTENZE IMPORTANTI

Questo apparecchio è progettato per uso domestico e non deve essere mai utilizzato per scopi commerciali o industriali in alcuna circostanza. Qualsiasi utilizzo errato o maneggiamento improprio del prodotto renderà nulla la garanzia.

Prima di collegare il prodotto, assicurarsi che la tensione di rete sia la stessa indicata sull'etichetta del prodotto.

Il cavo di collegamento elettrico non deve essere attorcigliato o avvolto intorno al prodotto durante l'utilizzo.

Non utilizzare il dispositivo o collegarlo e scollegarlo all'alimentazione elettrica con mani e/o piedi bagnati.

Al fine di assicurare l'effetto sigillante della lama di miscelazione, non far lavorare la lama di miscelazione senza carico.

Non tirare il cavo di collegamento per scollegare o trasportare il prodotto.

Scollegare immediatamente il prodotto dalla rete elettrica in caso di cortocircuito o danno e contattare il servizio di assistenza tecnica. Per evitare qualsiasi pericolo, non aprire il dispositivo. Le riparazioni o gli interventi sul dispositivo possono essere effettuati soltanto da personale tecnico qualificato del servizio di assistenza tecnica ufficiale del marchio.

Solo per uso interno.

Il prodotto ha una componente di sicurezza termica che funziona in caso di temperature elevate anomale. In caso di funzionamento di questo componente, è necessario scollegare il prodotto dalla rete elettrica e lasciarlo raffreddare per almeno 15 minuti.

B&B TRENDS SL. declina ogni responsabilità per danni che possono verificarsi a persone, animali o cose, per la mancata osservanza di queste avvertenze.

ISTRUZIONI PER L'USO

FRULLARE CON LA MANOPOLA VELOCITÀ

Questo accessorio è particolarmente adatto per la lavorazione di sughi, salse, zuppe, maionese, alimenti per neonati o anziani e cocktail, milk shake, ecc.

- Collegare l'asta al corpo del motore e ruotarla nel senso indicato dalla freccia (Fig. 1)

Tagliare il cibo a cubetti che non superino i 15 mm, quindi metterli nel bicchiere e aggiungere un po' di acqua bollita fredda oppure acqua potabile, latte, acqua, ecc. (Fig. 2)

Aggiungere cibo e acqua nel bicchiere 3- collegare il cavo di alimentazione alla presa di corrente

Inserire la lama di miscelazione nel bicchiere (Fig. 3)

Il prodotto continuerà a funzionare premendo il pulsante di alta o bassa velocità. Per miscelare bene e velocemente il cibo, si prega di utilizzare una mano per tenere il bicchiere, l'altra mano per tenere l'unità principale per eseguire un movimento alternato su e giù. Se si desidera fermare questo prodotto, premere semplicemente il pulsante di velocità. (Fig. 4)

Estrarre la spina dalla presa di corrente dopo il lavoro.

Attenzione: La durata di lavoro continua degli accessori deve essere inferiore a 1 minuto.

Al fine di assicurare l'effetto sigillante della lama di miscelazione, non far lavorare la lama di miscelazione senza immergerla in liquidi.

COME USARE IL TRITATUTTO

Questo accessorio è particolarmente adatto per tritare carne, zenzero, aglio e preparare granulato di carote, salsa piccante, ecc.

Inserire la lama per tritare nell'albero tritatutto (Fig. 5)

Tagliare il cibo nella forma e dimensione appropriate. Ad esempio: tagliare la carne in dimensioni di 2 cm*2 cm*6 cm; tagliare le cipolle in 4-6 dischi, ecc. Inserire il cibo pronto nel tritatutto e chiudere il coperchio del tritatutto. (Fig. 6)

Lasciare che l'unità principale si agganci al coperchio del tritatutto, quindi collegare e premere il pulsante di accensione. Una volta che il cibo è stato tagliato secondo l'effetto desiderato, spegnere semplicemente il pulsante di velocità e il prodotto smetterà di funzionare. Infine, scollegare prima il cavo di alimentazione e quindi versare il cibo lavorato. (Fig. 7)

Alcuni consigli operativi:

Il pulsante per l'alta velocità deve essere utilizzato quando si taglia la carne, in particolare la funzione turbo, poiché bastano solo 10 secondi e la carne macinata ha un sapore migliore.

Si consiglia di utilizzare il pulsante per la bassa velocità per tagliare carote, zenzero, aglio e grani di pepe. Passare alla bassa velocità per una lavorazione di circa 15 secondi può offrire un effetto migliore.

Il miglior materiale alimentare per lavorare la carne: Manzo magro senza tendine, maiale magro senza pelle né ossa. La proporzione di carne grassa non deve superare un quinto dell'intero pezzo di carne tritata, altrimenti inciderà sull'effetto di taglio.

COME USARE LA FRUSTA

Inserire la frusta nei componenti per sbattere gli albumi, quindi bloccarla nell'unità principale. (Fig. 8)

Aggiungere gli albumi di 4-5 uova nel bicchiere, quindi inserire la frusta. Collegare e utilizzare il pulsante alta velocità per lavorare. Una volta che si è formata la schiuma dell'albume, premere il pulsante di accensione e il prodotto smetterà di funzionare. Infine, scollegare il cavo di alimentazione. (Fig. 9)

Suggerimento:

L'efficienza ottimale dopo la miscelazione: Capovolgere il contenitore e non fuoriesce liquido bianco dell'uovo.

MANUTENZIONE E PULIZIA

È necessario scollegare la spina del cavo di alimentazione prima della pulizia. Non toccare la lama affilata.

Si prega di utilizzare un panno asciutto per pulire il corpo del prodotto. È severamente vietato sciacquare l'unità principale con acqua o immergerla nell'acqua.

Si prega di non utilizzare spazzole metalliche, spazzole di nylon, detersivi domestici, diluenti o altri prodotti simili per la pulizia per pulire questo prodotto, poiché possono danneggiare la struttura superficiale del prodotto.

Utilizzare un panno morbido e asciutto per pulire la sporcizia sul cavo di alimentazione
I requisiti di pulizia di ogni accessorio funzionale

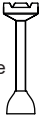
Accessori e pulizia	Lavaggio	Risciacquo	Pulizia a immersione	Lavastoviglie	Nota
Lama di miscelazione	✓	✓	✗	✓ Si solo in posizione su-giù	Non immergere nell'acqua. Lavastoviglie solo in posizione su-giù 
Bicchiere	✓	✓	✓	✓	
Supporto frusta	✓	✓	✗	✗	Non immergere nell'acqua
frusta	✓	✓	✓	✓	
Coperchio per tritatutto	✓	✓	✗	✗	Non immergere nell'acqua
Tritatutto	✓	✓	✓	✓	
Lama per tritare	✓	✓	✓	✓	
Lama per schiacciare le patate	✓	✓	✓	✓	Non immergere nell'acqua
Corpo per schiacciare le patate	✓	✓	✗	✗	

Tabella delle ricette

Quantità	Tempo	Velocità	Accessorio
Soaked carrot: 280g - Water: 420g	10"	MAX	Frullatore
Dice meat: 300g	10"	MAX	Tritatutto
Egg white: 4-5eggs	120"	MAX	Frusta
Cream: 250ml	60-75"	MAX	Frusta

SMALTIMENTO DEL PRODOTTO



Questo prodotto è conforme alla direttiva europea 2012/19/UE sui dispositivi elettrici ed elettronici, nota come WEEE (Waste Electrical and Electronic Equipment), fornisce il quadro giuridico applicabile nell'Unione europea per lo smaltimento e il riutilizzo dei rifiuti di dispositivi elettronici ed elettrici. Non smaltire il prodotto nel bidone della spazzatura ma rivolgersi al centro di smaltimento di rifiuti elettrici ed elettronici più vicino.

DEUTSCHLAND

WIR DANKEN IHNEN, DASS SIE SICH FÜR UFESA ENTSCIEDEN HABEN UND WÜNSCHEN IHNEN VIEL FREUDE UND ZUFRIEDENHEIT MIT IHREM GERÄT.

WARNHINWEIS

BITTE LESEN SIE DIE GEBRAUCHSANWEISUNG VOR DER VERWENDUNG DES GERÄTS SORGFÄLTIG DURCH. BEWAHREN SIE DIESE ZUM SPÄTEREN NACHSCHLAGEN AN EINEM SICHEREN ORT AUF.

BESCHREIBUNG

- 1 Geschwindigkeitsregler
- 2 Langsamaste / Einstellbare Geschwindigkeit
- 3 Turbo-Schnelltaste
- 4 Haupteinheit
- 5 Mischklinge
- 6 Zerhackerdeckel
- 7 Hackklinge
- 8 Zerhacker
- 9 Schneebesenhalter
- 10 Schneebesen
- 11 Messbecher

* Erhältlich mit den Modellen BP4582, BP4652, BP4752, BP4592, BP4762.

SICHERHEITSHINWEISE

Wenn das Netzkabel beschädigt ist, muss es vom Hersteller, seinem Servicevertreter oder ähnlich qualifizierten Personen ersetzt werden, um eine Gefährdung zu vermeiden.

Beachten Sie die Betriebszeiten des Zubehörs, die in den entsprechenden Abschnitten des Handbuchs angegeben sind.

Gehen Sie bei der Reinigung entsprechend dem Wartungs- und Reinigungsabschnitt dieses Handbuchs vor.

Warnung: Mögliche Verletzung durch Missbrauch!

Bei der Handhabung der scharfen Schneidklingen, beim Entleeren der Schüssel und bei der Reinigung ist Vorsicht geboten.

Seien Sie vorsichtig, wenn Sie heiße Flüssigkeit in den Mixer gießen, da sie durch plötzliche Dampfbildung aus dem Krug herausgeschleudert werden könnte.

Trennen Sie den Mixer immer von der Stromversorgung, wenn er unbeaufsichtigt bleibt und bevor Sie ihn zusammenbauen, zerlegen oder reinigen.

Schalten Sie das Gerät aus und trennen Sie es von der Stromversorgung, bevor Sie Zubehörteile austauschen oder sich an Teile, die sich im Gebrauch bewegen, herantasten.

Dieses Gerät darf nicht von Kindern benutzt werden. Bewahren Sie das Gerät und sein Kabel außerhalb der Reichweite von Kindern auf.

Dieses Gerät kann von Personen mit eingeschränkten physischen, sensorischen oder mentalen Fähigkeiten oder mit mangelnder Erfahrung und Kenntnissen benutzt werden, wenn sie in sicherer Weise beaufsichtigt oder unterwiesen wurden und wenn sie die damit verbundenen Gefahren verstehen.

Kinder dürfen nicht mit dem Gerät spielen.

VORSICHT: Um eine Gefährdung durch versehentliches Rücksetzen des Thermoschutzes zu vermeiden, darf dieses Gerät nicht über eine externe Schalteinrichtung wie z. B. eine Zeitschaltuhr versorgt oder an einen Stromkreis angeschlossen werden, der regelmäßig ein- und ausgeschaltet wird.

Dieses Gerät ist für den Einsatz in einer maximalen Höhe von 2000 m über dem Meeresspiegel vorgesehen.

WICHTIGE WARNHINWEISE

Dieses Gerät ist für den Hausgebrauch konzipiert und sollte unter keinen Umständen kommerziell oder industriell verwendet werden. Jede unsachgemäße Verwendung oder Handhabung des Geräts führt zum Erlöschen der Garantie.

Überprüfen Sie vor dem Anschließen des Geräts, ob die Netzspannung mit den Werten auf dem Geräteschild übereinstimmt.

Das Netzkabel darf während des Gebrauchs nicht zusammengerollt oder um das Gerät gewickelt sein.

Benutzen oder stecken Sie das Gerät nicht mit nassen Händen und/oder Füßen ein- oder aus.

Um die Dichtungswirkung der Schneidklinge nicht zu verlieren, lassen Sie sie bitte nicht ohne Last arbeiten.

Ziehen Sie nicht am Netzkabel, um den Stecker zu ziehen und benutzen Sie es nicht zum Tragen des Geräts.

Ziehen Sie im Falle einer Störung oder Beschädigung sofort den Netzstecker und wenden Sie sich an einen offiziellen technischen Kundendienst. Um jegliches Gefahrenrisiko zu vermeiden, darf die Maschine nicht geöffnet werden. Nur qualifiziertes technisches Personal des offiziellen technischen Kundendienstes der Marke darf Reparaturen oder Eingriffe an dieser Maschine vornehmen.

Nur zur Verwendung in Innenräumen.

Das Gerät ist mit einer Thermosicherung ausgestattet, die bei abnormal hohen Temperaturen anspricht. Nach Ansprechen dieser Thermosicherung trennen Sie das Gerät vom Netz und lassen es mindestens 15 Minuten lang abkühlen.

B&B TRENDS SL. übernimmt keine Haftung für Schäden an Personen, Tieren oder Gegenständen, die durch die Nichtbeachtung dieser Warnhinweise entstehen.

GEBRAUCHSANWEISUNG

MIXEN MIT DEM GESCHWINDIGKEITSKNOPF

Dieses Zubehör ist besonders geeignet zur Zubereitung von Soßen, Suppen, Mayonnaise, Baby- oder Seniorenahrung sowie Mischgetränken, Milchshakes usw.

Verbinden Sie die Stange mit dem Motorkörper und drehen Sie sie in die durch den Pfeil angegebene Richtung (Abb. 1).

Schneiden Sie die Zutaten in würfelförmige Stücke von nicht mehr als 15 mm, geben Sie sie in den Becher und fügen Sie etwas kaltes, abgekochtes Wasser oder Trinkwasser, Milch, Sirup, etc. hinzu. (Abb. 2)

Legen Sie die Bechermatte unter den Becher und geben Zutaten und Wasser hinein. 3- Stecken Sie das Netzkabel in die Steckdose

Setzen Sie die Mischklinge in den Becher ein (Abb. 3).

Setzen Sie das Gerät mit der Schnell- oder Langsamtaste in Betrieb. Um die Zutaten gut und schnell zu pürieren, halten Sie mit der einen Hand den Becher und mit der anderen Hand das Hauptgerät, und führen Sie die Auf- und Abwärtsbewegung durch. Wenn Sie das Gerät stoppen möchten, schalten Sie einfach den Schalter aus. (Abb. 4)

Ziehen Sie nach der Arbeit den Stecker aus der Steckdose.

Achtung: Benutzen Sie das Zubehör nicht länger als eine Minute im Dauerbetrieb.

Um die Dichtungswirkung der Mischklinge nicht zu verlieren, lassen Sie sie bitte nicht ohne Eintauchen in eine Flüssigkeit arbeiten.

EINSATZ DES ZERHACKERS

Dieses Zubehör ist besonders geeignet zum Hacken von Fleisch, Ingwer, Knoblauch und zur Herstellung von Karottengranulat, Chilisauce usw.

Setzen Sie das Hackmesser in die Zerhackerwelle ein (Abb. 5)

Schneiden Sie die Zutaten in eine geeignete Form und Größe. Schneiden Sie Fleisch z. B. in 2 x 2 x 6 cm große Stücke; Zwiebeln in 4 - 6 Scheiben, usw. Geben Sie die vorbereiteten Zutaten in den Zerhacker und verriegeln Sie den Zerhackerdeckel. (Abb. 6)

Lassen Sie den Drehverschluss der Haupteinheit am Zerhackerdeckel einrasten, stecken Sie dann den Stecker ein und drücken Sie den Einschaltknopf. Sobald die Zutaten nach Wunsch zerkleinert sind, lassen Sie einfach den Schalter los, so dass das Gerät stoppt. Ziehen Sie nun zunächst den Netzstecker aus und schütten Sie erst dann die verarbeiteten Zutaten aus. (Abb. 7)

Ein paar Tipps zur Bedienung:

Beim Zerkleinern von Fleisch sollten Sie die Schnellaste oder die Turbofunktion verwenden, da diese nur ca. 10 Sekunden benötigt und das Fleisch dann besser schmeckt.

Zum Zerkleinern von Möhren, Ingwer, Knoblauch und Paprikastücken empfiehlt sich mehr die Langsamaste. Mit 15 Sekunden Betrieb mit der langsamen Geschwindigkeit sollten Sie einen perfekten Effekt erzielen.

Das besten Fleischarten sind: Mageres Rindfleisch ohne Sehnen, mageres Schweinefleisch ohne Schwarte und Knochen. Der Fettanteil sollte ein Fünftel des gesamten Hackfleisches nicht überschreiten, da das Fett sonst die Hackwirkung beeinträchtigt.

EINSATZ DES SCHNEEBESENS

Setzen Sie den Schneebesen in die Eischnee-Komponente ein und rasten Sie diese am Hauptgerät ein. (Abb. 8)

Fügen Sie das Eiweiß von 4 - 5 Eiern in den Becher, und setzen Sie dann den Schneebesen hinein. Stecken Sie das Gerät ein und betätigen Sie die Schnellaste. Sobald Sie das Eiweiß schaumig geschlagen haben, lassen Sie den Einschaltknopf los und das Gerät stoppt. Ziehen Sie zum Abschluss den Netzstecker aus. (Abb. 9)

Der Eischnee ist fertig, wenn kein flüssiges Eiweiß herausläuft, wenn Sie den Becher umdrehen.

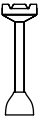
WARTUNG UND REINIGUNG

Ziehen Sie vor der Reinigung unbedingt den Stecker aus der Steckdose. Berühren Sie nicht die scharfen Klingen.

Verwenden Sie ein trockenes Geschirrtuch zum Abwischen des Geräts. Es ist strengstens untersagt, das Hauptgerät mit Wasser abzuspuhlen oder ins Wasser zu tauchen.

Bitte verwenden Sie zur Reinigung keine Metall- oder Nylonbürsten, Haushaltsreiniger, Lösemittel und ähnliche Reinigungsmittel, da diese die Oberflächenstruktur des Geräts beschädigen können.

Zum Abwischen von Verschmutzungen des Netzkabel verwenden Sie ein weiches, trockenes Tuch. Reinigungsanforderungen der einzelnen Zubehörteile

Zubehör und Reinigung	Scheuern	Abspülen	Reinigung durch Eintauchen	Geschirrspüler	Anmerkung
Mischklinge	✓	✓	✗	✓ Ja, aber nur in aufrechter Position	Nicht in Wasser eintauchen. Im Geschirrspüler nur in aufrechter Position 
Messbecher	✓	✓	✓	✓	
Schneebesenhalter	✓	✓	✗	✗	Nicht in Wasser eintauchen
Schneebesen	✓	✓	✓	✓	
Zerhackerdeckel	✓	✓	✗	✗	Nicht in Wasser eintauchen
Zerhacker	✓	✓	✓	✓	
Hackklinge	✓	✓	✓	✓	
Kartoffelstampfklinge	✓	✓	✓	✓	Nicht in Wasser eintauchen
Kartoffelstampfer	✓	✓	✗	✗	

Rezepte

Zutaten	Zeit	Geschwindigkeit	Zubehör
Soaked carrot: 280g - Water: 420g	10 Sek.	MAX	Mixer
Dice meat: 300g	10 Sek.	MAX	Zerhacker
Egg white: 4-5eggs	120 Sek.	MAX	Schneebesen
Cream: 250ml	60 - 75 Sek.	MAX	Schneebesen

ENTSORGUNG DES GERÄTS



Dieses Gerät entspricht der Europäischen Richtlinie 2012/19/EU über elektrische und elektronische Geräte, bekannt als WEEE (Waste Electrical and Electronic Equipment), die den in der Europäischen Union geltenden gesetzlichen Rahmen für die Entsorgung und Wiederverwendung von elektronischen und elektrischen Altgeräten darstellt. Entsorgen Sie dieses Gerät nicht in der Mülltonne, sondern übergeben Sie es einer zugelassenen Sammelstelle für elektrischen und elektronischen Abfall.

БЪЛГАРСКИ

БЛАГОДАРИМ ВИ, ЧЕ ИЗБРАХТЕ UFESA, НАДЯВАМЕ СЕ ТОЗИ ПРОДУКТ ДА ВИ Е ПОЛЕЗЕН И УДОБЕН ЗА РАБОТА

ПРЕДУПРЕЖДЕНИЕ

МОЛЯ, ПРОЧЕТЕТЕ ВНИМАТЕЛНО ИНСТРУКЦИИТЕ ЗА УПОТРЕБА, ПРЕДИ ДА ИЗПОЛЗВАТЕ ПРОДУКТА. СЪХРАНЯВАЙТЕ ГИ НА БЕЗОПАСНО МЯСТО ЗА БЪДЕЩА СПРАВКА.

ОПИСАНИЕ

- 1 Копче за контрол на скоростта
- 2 Бутон за ниска скорост / регулируема скорост
- 3 Турбо бутон за висока скорост
- 4 Основен модул
- 5 Смесващо острие
- 6 Капак на чопъра *
- 7 Кълцащо острие *
- 8 Чопър *
- 9 Държач на тел за разбиване *
- 10 Тел за разбиване *
- 11 Мензура

* Предлага се с модели BP4582, BP4652, BP4752, BP4592, BP4762.

ИНСТРУКЦИИ ЗА БЕЗОПАСНОСТ

Ако захранващият кабел е повреден, той трябва да бъде заменен от производителя, неговия сервизен представител или лица с подобна квалификация, за да се избегне опасност.

Спазвайте времето на работа на приставките, посочено в техните специфични раздели на ръководството.

Процедирайте според раздела за поддръжка и почистване на това ръководство при почистване.

Предупреждение: потенциално нараняване при неправилна употреба!

Трябва да се внимава при работа с острите режещи остриета, изпразването на купата и по време на почистване.

Внимавайте, ако гореща течност бъде изсипана в блендера, тъй като може да се изхвърли от уреда поради внезапно отделяне на пара.

Винаги изключвайте блендера от захранването, ако е оставен без надзор и преди сглобяване, разглобяване или почистване.

Изключвайте уреда от превключвателя и захранването, преди да сменяте приставки или да приближите части, които се движат по време на употреба.

Този уред не трябва да бъде използван от деца. Пазете уреда и неговия кабел извън досега на деца.

Уредите може да се използват от лица с намалени физически, сензорни или умствени способности или с липса на опит и знания, ако им е осигурен надзор или инструкции относно използването на уреда по безопасен начин и ако разбират свързаните с тях опасности.

Не позволявайте на деца да си играят с уреда.

ПРЕДУПРЕЖДЕНИЕ: За да се избегне опасност поради неволно нулиране на термичното изключване, това устройство не трябва да се захранва чрез външен превключвател, като таймер, или да се свързва към верига, която редовно се включва и изключва от помощно средство.

Това устройство е предназначено за използване на максимална надморска височина от 2000 м над морското равнище

ВАЖНИ ПРЕДУПРЕЖДЕНИЯ

Този уред е предназначен за домашна употреба и не трябва да се използва за търговска или промишлена употреба при никакви обстоятелства. Всяка неправилна употреба или неправилно боравене с уреда ще направи гаранцията му невалидна.

Преди да включите уреда, проверете дали мрежовото напрежение е същото като посоченото на етикета на уреда.

Кабелът за свързване към мрежата не трябва да се заплита или увива около уреда по време на употреба.

Не използвайте устройството и не го включвайте и изключвайте от захранващата мрежа с мокри ръце и / или крака.

За да осигурите запечатващ ефект на смесващото острие, моля, не оставяйте смесващото острие да работи без блендерът да е зареден.

Не дърпайте захранващия кабел, за да го изключите или за да го използвате като ръкохватка

Изключете уреда незабавно от електрическата мрежа в случай на повреда и се свържете с официална служба за техническа поддръжка. За да предотвратите риск от опасност, не отваряйте устройството. Само квалифициран технически персонал от официалната служба за техническа поддръжка за съответната търговска марка може да извършва ремонт или процедури по устройството.

Само за вътрешна употреба.

Продуктът има термозащитен компонент, който работи в случай на необичайно високи температури. В случай, че този компонент работи е необходимо да изключите продукта от електрическата мрежа и да го оставите да се охлади за поне 15 минути.

B&B TRENDS SL. не носи отговорност за щети, причинени от хора, животни или предмети при неспазването на тези предупреждения.

ИНСТРУКЦИИ ЗА УПОТРЕБА

БЛЕНДИРАНЕ С КОПЧЕТО ЗА СКОРОСТ

Тази приставка е подходяща специално за обработка на дип, сос, супа, майонеза, бебешка храна или храна за възрастни хора и миксирани напитки, млечен шейк и др.

Свържете пръта към тялото на двигателя и го завъртете в посоката, посочена от стрелката (фиг. 1)

Нарежете храната на кубчета с размери не повече от 15 мм, след което ги поставете в мензурата и добавете малко студена преварена вода или питейна вода, мляко, вода и т.н. (Фиг. 2)

Поставете подложката за чаша под мензурата, добавете храна и вода 3- включете захранващия кабел в контакта

Поставете смесващото острие в мензурата (Фиг. 3)

Уредът ще продължи да работи, като натиснете бутона за висока или ниска скорост. За да смесите добре и бързо храната, моля, използвайте едната си ръка, за да държите мензурата, а другата, за да държите основния модул, извършвайки възвратно-постъпателно движение. Ако искате да спрете този уред, просто натиснете бутона за превключване. (Фиг. 4)

След работа издърпайте щепсела от контакта.

Внимание: Непрекъснатото работно време на приставките трябва да е по-малко от 1 минута.

За да осигурите запечатващ ефект на смесващото острие, моля, не оставяйте смесващото острие да работи без да е потопено в течности.

КАК ДА ИЗПОЛЗВАТЕ ЧОПЪРА

Тази приставка е специално подходяща за нарязване на месо, джинджифил, чесън и приготвяне на гранули от моркови, чили сос и др.

Поставяне на кълцашото острие във вала на чопъра (фиг. 5)

Нарязване на храната в подходяща форма и размер. Например: нарежете месо с размери 2 см* 2 см* 6 см; нарежете лука на 4-6 диска и т.н. Поставете готовата храна в чопъра и заключете капака му. (Фиг. 6)

Оставете закопчалката на основния модул да се заключи към капака на чопъра, след това включете и натиснете бутона за превключване. След като храната е нарязана до очаквания ефект, просто пуснете бутона за превключване и уредът ще спре да работи. Накрая следва първо да извадите хранящия кабел и след това да излеете преработената храна. (Фиг. 7)

Някои съвети за работа:

Бутонът за висока скорост трябва да се използва при кълцане на месо, особено турбо функцията, тъй като отнема само около 10 секунди и смляното месо има по-добър вкус.

Препоръчително е да използвате бутон за ниска скорост при кълцане на моркови, джинджифил, чесън и пипер. Превключете към ниската скорост и работите около 15 секунди, за да получите по-добър ефект.

Най-добрата храна за преработка на месо: Постно говеждо без сухожилия, постно свинско без свинска кожа и кости. Частта мазно месо не трябва да надвишава една пета от цялото парче месо за кълцане, в противен случай това ще повлияе върху ефекта от кълцането.

КАК ДА ИЗПОЛЗВАТЕ ТЕЛТА ЗА РАЗБИВАНЕ

Поставете телта за разбиване в компонентите за разбиване на яйчен белтък и след това я заключете към основния модул. (Фиг. 8)

Добавяне на белтъци от 4-5 яйца в мензурата и след това поставете телта за разбиване в нея. Включете и използвайте бутона за висока скорост, за да работите. След като белтъкът стане на пяна, пуснете бутона за превключване и уредът ще спре да работи. Накрая изключете хранящия кабел. (Фиг. 9)

Оптималната ефективност след смесване: Поставете обратно чашата и течност от белтъка няма да изтече.

ПОДДРЪЖКА И ПОЧИСТВАНЕ

Преди почистване трябва да извадите щепсела на хранящия кабел. Не пипайте острието.

Моля, използвайте суха кърпа за чинии, за да избършите продукта. И е строго забранено основният модул да се изплаква или потапя във вода.

Моля, не използвайте метална четка, найлонова четка, домакински почистващ препарат, разтворител или други почистващи средства, за да почистите този продукт, тъй като биха могли да повредят повърхностната му структура.

Моля, използвайте мека суха кърпа, за да избършите замърсяванията по хранящия кабел

Изискванията за почистване на всяка функционална приставка

Приставки и почистване	Изтъркване	Изплакване	Почистване чрез потапяне	Съдомиялна	Забележка
Смесващо острие	✓	✓	✗	✓ Да, само в обрънатата позиция	Не потапяйте във вода. В съдомиялна машина само в обрънатата позиция 
Мензура	✓	✓	✓	✓	
Държач на тел за разбиване	✓	✓	✗	✗	Не потапяйте във вода
тел за разбиване	✓	✓	✓	✓	
Капак на чопъра	✓	✓	✗	✗	Не потапяйте във вода
Чопър	✓	✓	✓	✓	
Кълцащо острие	✓	✓	✓	✓	
Острие на пасатор за пюриране на картофи	✓	✓	✓	✓	Не потапяйте във вода
Корпус на пасатор за пюриране на картофи	✓	✓	✗	✗	

Таблица с рецепти

Натоварване	Време	Скорост	Приставка
Накиснат морков: 280 гр - Вода: 420 гр	10"	МАКС.	Блендер
Месо на кубчета: 300 гр	10"	МАКС.	Чопър
Белтък: 4-5 яйца	120"	МАКС.	Тел за разбиване
Сметана: 250 мл	60-75"	МАКС.	Тел за разбиване

ИЗХВЪРЛЯНЕ НА ПРОДУКТА



Този продукт е в съответствие с Директива 2012/19/ЕС на Европейския парламент относно електрическите и електронни устройства, известна като ОЕЕО (отпадъци от електрическо и електронно оборудване), която осигурява правната рамка, приложима в Европейския съюз за изхвърляне и повторна употреба на отпадъчни електронни и електрически устройства. Не изхвърляйте този продукт с битовата смет, вместо това го отнесете до най-близкия до дома Ви център за събиране на електрически и електронни отпадъци.

الصيانة والتنظيف

ينبغي عليك فصل قابس سلك الطاقة قبل التنظيف. لا تلمس السكين الحاد. يُرجى استخدام قطعة جافة من قماش الأطباق لمسح جسم المنتج. ويمنع بشدة شطف الوحدة الرئيسية بالماء أو غمرها في الماء. يُرجى عدم استخدام الفرشاة المعدنية وفرشاة من النايلون والمنظف المنزلي والمخفف أو مستلزمات التنظيف الأخرى المشابهة لتنظيف هذا المنتج، إذ إنها قد تسبب تلفاً لهيكل سطح المنتج. يُرجى استخدام قطعة قماش نظيفة ناعمة لمسح الأتربة الموجودة على سلك الطاقة. متطلبات التنظيف الخاصة بكل ملحق ذي وظيفة معينة.

ملحوظة	غسالة الأطباق	التنظيف بالغمر	الشطف	الحك	الملحقات والتنظيف
 لا تغمره في الماء. ضعه في غسالة الأطباق، بوضعية من أعلى لأسفل فقط.	✓ نعم، بوضعي من أعلى لأسفل فقط	✗	✓	✓	سكين الخلط
	✓	✓	✓	✓	الدورق
لا تغمره في الماء	✗	✗	✓	✓	دعامة المخففة
	✓	✓	✓	✓	المخففة
لا تغمره في الماء	✗	✗	✓	✓	غطاء المفرمة
	✓	✓	✓	✓	المفرمة
	✓	✓	✓	✓	سكين الفرغ
لا تغمره في الماء	✓	✓	✓	✓	سكين هراسة البطاطس
	✗	✗	✓	✓	جسم هراسة البطاطس

تفاصيل لودج

الملحق	السرعة	الوقت	الحمل
الخلاط	حد أقصى	10 ثوانٍ	جزر منقوع: 280 جم ماء: 420 جم
المفرمة	حد أقصى	10 ثوانٍ	اللحم المكعب: 300 جم
المخففة	حد أقصى	120 ثانية	بياض البيض: 4-5 بياضات
المخففة	حد أقصى	60-75 ثانية	كريم: 250 ملم

التخلص من المنتج

للأجهزة الكهربائية/EU يتوافق هذا المنتج مع توجيه الاتحاد الأوروبي 2012/19 توجيه النفايات الكهربائية والأجهزة (WEEE) والإلكترونية، والمعروف باسم الإلكترونية)، الذي يوفر الإطار القانوني المطبق في الاتحاد الأوروبي للتخلص منها وإعادة استخدام نفايات الأجهزة الإلكترونية والكهربائية. لا تتخلص من هذا المنتج في سلة المهملات، وبدلاً من ذلك توجه إلى مركز جمع النفايات الإلكترونية والكهربائية الأقرب إلى منزلك.



تحذيرات مهمة

صُمم هذا الجهاز للاستخدام المنزلي، ويجب عدم استخدامه مطلقاً للأغراض التجارية أو الصناعية تحت أي ظرف من الظروف. أي استخدام غير صحيح أو تعامل غير مناسب مع المنتج يجعل الضمان باطلاً أو ملغى قبل توصيل المنتج بالكهرباء، تحقق من أن جهد المصدر الرئيسي للكهرباء هو الجهد نفسه المشار إليه على ملصق المنتج. يجب تجنب تشابك كبل توصيل التيار الكهربائي أو التفافه حول المنتج أثناء الاستخدام (لا تستخدم الجهاز أو توصله وتفصله عن التيار الكهربائي بيديك أو قدمين مبتلئين (أو كليهما) ولضمان إغلاق سكين الخلط، يُرجى عدم ترك سكين الخلط يعمل بدون حمل. تجنب سحب سلك التوصيل لفصله أو لاستخدامه كمقبض. إفضل المنتج فوراً من مصدر التيار الكهربائي في حالة حدوث أي عطل أو تلف واتصل بخدمة الدعم الفني الرسمية. لمنع أي خطر من الأخطار، لا تفتح الجهاز. يمكن فقط للموظفين الفنيين المؤهلين من خدمة الدعم الفني الرسمية للعلامة التجارية القيام بالإصلاحات أو الإجراءات على الجهاز للاستخدام الداخلي فقط. يحتوي المنتج على مكون أمان حراري يعمل في حالات درجات الحرارة العالية غير العادية. في حالة تشغيل هذا المكون، يتطلب الأمر فصل المنتج عن مصدر التيار الكهربائي الرئيسي وتركه يبرد لمدة 15 دقيقة على الأقل. مسؤولية أي أضرار قد تحدث للأشخاص أو الحيوانات أو الأشياء نتيجة عدم مراعاة هذه B&B TRENDS SL لا تتحمل التحذيرات.

تعليمات الاستخدام

الخلط باستخدام مقبض السرعة

يُعد هذا الملحق مناسباً بالأخص لإعداد الغموس والصلصة والحساء والمايونيز وطعام الأطفال وكبار السن والمشروبات الممزوجة والمليك شيك وما إلى ذلك (قم بتوصيل المقبض بجسم المحرك وقم بتدويره في الاتجاه الذي يشير إليه السهم (الشكل 1 - قطع الطعام إلى قطع مكعبة لا تزيد على 15 ملم، ثم ضعها في الدورق واطفئ بعض الماء المغلي البارد أو ماء الشرب أو اللبن أو الماء وما إلى ذلك. (الشكل 2) ضع قاعدة الكوب تحت الدورق واطفئ الطعام والماء إلى الدورق 3- ثم وصل سلك الطاقة بقابس الطاقة (ضع سكين الخلط في الدورق (الشكل 3) سيستمر المنتج في العمل بالضغط على زر السرعة العالية أو المنخفضة. من أجل خلط الطعام جيداً وبسرعة، يُرجى استخدام يد واحدة للإمسك بالدورق والأخرى للإمسك بالوحدة الرئيسية للقيام بحركة ترددية للأعلى وللأسفل. إذا أردت إيقاف هذا المنتج، فاضغط على زر التشغيل فقط. (الشكل 4) اسحب القابس من مقبس الطاقة بعد العمل. انتبه: يجب أن يكون الوقت المتواصل لتشغيل الملحقات أقل من دقيقة. ولضمان إغلاق سكين الخلط، يُرجى عدم ترك سكين الخلط يعمل دون وضع سواكل

كيفية استخدام المفرمة

هذا الملحق مناسب بالأخص لفرم اللحم والزنجبيل والثوم وإعداد حبيبات الجزر وصلصة الفلفل الحار وما إلى ذلك (وضع سكين الفرمة في عمود المفرمة (الشكل 5) قطع المواد الغذائية إلى شكل وحجم مناسبين. على سبيل المثال: قطع اللحم إلى حجم 2 سم * 2 سم * 6 سم، وقطع البصل إلى 4-6 مكعبات وما إلى ذلك. ضع الطعام الجاهز في المفرمة وأغلق غطاء المفرمة. (الشكل 6) دع قفل الدوران الخاص بالوحدة الرئيسية يشبك بالغطاء، ثم وصل الجهاز بالكهرباء واضغط على زر التشغيل. بمجرد فرم المواد الغذائية حسبما تريد، ارفع يدك عن زر التشغيل، وسيوقف المنتج عن العمل. أخيراً، عليك فصل سلك الطاقة (أولاً ثم صب الطعام المعد من المفرمة. (الشكل 7) بعض نصائح التشغيل: إذ إنها تستغرق حوالي 10 ثوانٍ فقط ويكون turbo ينبغي استخدام زر السرعة العالية عند فرم اللحم، خاصة وظيفة مذاق زبد اللحم أفضل. يُوصى باستخدام زر السرعة المنخفضة عند فرم الجزر والزنجبيل والثوم وحبيبات الفلفل. يمكن للتشغيل على السرعة المنخفضة والعمل لمدة 15 ثانية إعطاء نتيجة أفضل. أفضل المواد الغذائية لإعداد اللحم: لحم البقر الخالي من الدهن ودون وتر ولحم الخنزير الخالي من الدهن بدون جلد أو عظام الخنزير. ينبغي ألا تزيد نسبة الدهن في اللحم على خمس القطعة الكاملة من اللحم المفروم، وإلا فسيؤثر على نتيجة الفرمة.

كيفية استخدام المخفقة

(أدخل المخفقة في مكونات خفق بياض البيض، ثم أقلفها بالوحدة الرئيسية. (الشكل 8) قم بإضافة بياض 4-5 بيضات إلى الدورق، ثم ضع المخفقة فيه، وصل الجهاز بالكهرباء واستخدم زر السرعة العالية للعمل. بمجرد تكوين بياض البيض رغوة، ارفع يدك عن زر التشغيل والإيقاف وسيوقف المنتج عن العمل. أخيراً، افصل (سلك الطاقة). (الشكل 9) الكفاءة المثلى بعد الخلط: ضع الكوب مقلوباً، وحينها لن يوجد سائل بياض يتدفق خارج الكوب.

نتمنى أن ينول المنتج رضاكم، وسعادتكم UFESA. نود أن نشكركم على اختيار

تحذير

يُرجى قراءة إرشادات الاستخدام بعناية قبل استخدام المنتج، واحتفظ بها في مكان آمن للرجوع إليها في المستقبل.

الوصف

1. مقبض التحكم في السرعة
2. زر السرعة المنخفضة / زر السرعة القابل للتعديل
3. العالية Turbo زر سرعة
4. الوحدة الرئيسية
5. سكين الخلط
6. * غطاء المفرمة
7. * سكين الفرغ
8. * المفرمة
9. * دعامة المخفقة
10. * المخفقة
11. الدورق

متوفر مع الطرازات * BP4582, BP4652, BP4752, BP4592, BP4762.

تعليمات السلامة

في حالة تلف سلك الكهرباء، يجب استبداله من قبل الجهة المصنعة أو وكيل الخدمة أو ما يمثله من الأشخاص المؤهلين لتجنب الخطر.

التزم بهمات تشغيل الملحقات، على النحو المحدد في كل قسم من أقسام الدليل.

انتقل إلى قسم الصيانة والتنظيف في هذا الدليل من أجل التنظيف.

تحذير: قد تتعرض لخطر الإصابة نتيجة إساءة الاستخدام.

يجب توخي الحذر عند التعامل مع سكاكين القطع الحادة، وإفراغ الإناء وأثناء التنظيف.

كن حذرًا عند صب سائل ساخن في الخلاط إذ إنه قد يندفع خارج الجهاز بسبب البخار المفاجئ.

عليك دائمًا فصل الخلاط من القاعدة عندما لا يكون قيد الاستخدام وقبل تركيبه أو فكه أو تنظيفه.

عليك إيقاف الجهاز وفصله عن مزود التيار قبل تغيير الملحقات أو قبل الاقتراب من الأجزاء المتحركة أثناء الاستخدام.

لا يجوز للأطفال استخدام هذا الجهاز. يحفظ الجهاز والسلك الخاص به بعيدًا عن متناول الأطفال.

يُمكن للأشخاص ذوي القدرات البدنية أو الحسية أو الذهنية المنخفضة أو من تنقصهم الخبرة والمعرفة استخدام هذا الجهاز إذا كانوا تحت إشراف أو تلقوا تعليمات لاستخدام الجهاز بطريقة آمنة وكانوا يفهمون المخاطر المتضمنة.

يحظر على الأطفال اللعب بالجهاز.

تنبيه: لتجنب الخطر الناجم عن إعادة الضبط غير المقصود للفصل الحراري، يجب عدم إمداد هذا الجهاز بالكهرباء من خلال جهاز فصل ووصل خارجي، مثل المؤقت، أو توصيله بدائرة يتم تشغيلها وإيقافها بانتظام بواسطة مرفق الكهرباء العمومي.

هذا الجهاز مصمم للاستخدام على ارتفاع 2000 متر كحد أقصى فوق مستوى سطح البحر.

INFORME DE GARANTÍA

B&B TRENDS, S.L. garantiza la conformidad de este producto, para el uso al que está destinado, durante un periodo de dos años. En caso de rotura durante el periodo de garantía, el usuario tendrá derecho a la reparación o sustitución del producto sin coste alguno si el anterior no está disponible, a menos que sea imposible o desproporcionado realizar una de estas opciones. En este caso, puede optar por una reducción en el precio o la anulación de la venta, caso que deberá negociar directamente con el vendedor. Esto también cubre la sustitución de piezas de recambio, siempre que el producto se haya utilizado de acuerdo con las recomendaciones de este manual en ambos casos y no haya sido falsificado por terceros no autorizados por B&B TRENDS, S.L. La garantía no cubre ninguna parte sujeta a desgaste y fricción. Esta garantía no afecta a sus derechos como consumidor de acuerdo con las disposiciones de la Directiva 1999/44/CE para estados miembros de la Unión Europea.

USO DE LA GARANTÍA

Los clientes deben contactar con el servicio técnico autorizado de B&B TRENDS, S.L. para la reparación del producto. Toda falsificación del producto por parte de cualquier persona no autorizada por B&B TRENDS, S.L. o el mal uso del mismo anulará los derechos de garantía. Debe rellenar completamente la garantía y entregarla, junto con el comprobante de compra o de entrega, para poder ejercer efectivamente los derechos de garantía.

Debe guardar esta garantía, así como la factura de compra, recibo o comprobante de entrega, para facilitar el ejercicio de sus derechos. Para servicio técnico y atención al cliente fuera de territorio español, envíe su solicitud al punto de venta donde adquirió el aparato.

RELATÓRIO DE GARANTIA

A B&B TRENDS, SL. garante a conformidade deste produto para o uso para o qual foi concebido durante um período de dois anos. Em caso de avaria durante o período de vigência desta garantia, os utilizadores têm o direito à reparação ou à substituição gratuita do produto caso a reparação seja impossível, a não ser que uma dessas opções seja impossível de cumprir ou for desproporcionada. Neste caso, poderá optar por uma redução no preço ou um cancelamento da venda, qualquer uma das opções devendo ser tratada diretamente com o vendedor. A garantia também cobre a substituição de peças de reposição sempre que o produto tenha sido usado em conformidade com as recomendações especificadas neste manual nos dois casos e sempre que não tenha sido manipulado por pessoal não autorizado pela B & B TRENDS, SL. Esta garantia não é aplicável a quaisquer peças sujeitas a desgaste. Esta garantia não limita os seus direitos enquanto consumidor em conformidade com as disposições constantes da Diretiva 1999/44/CE para os Estados-Membro da União Europeia.

UTILIZAÇÃO DA GARANTIA

Os clientes devem contactar um Serviço Técnico autorizado da B&B TRENDS, SL. para reparar o produto. Qualquer manipulação do mesmo por parte de qualquer pessoa não autorizada pela B&B TRENDS, SL., ou uma utilização indevida ou negligente do mesmo, tornarão esta garantia nula e sem

feito. Esta garantia deve ser preenchida integralmente e entregue junta com o talão de compra ou o registo de entrega para o exercício efetivo dos direitos ao abrigo desta garantia.

Esta garantia deve ser guardada pelo utilizador, bem como a fatura, talão de compra ou guia de entrega para facilitar o exercício destes direitos. Para receber assistência técnica ou beneficiar do serviço pós-venda fora do território espanhol, solicite informações junto ao ponto de venda em que adquiriu o aparelho.

WARRANTY REPORT

B&B TRENDS, SL. guarantees compliance of this product for the use for which it is intended for a period of two years. In the case of breakdown during the term of this warranty, users are entitled to repair or else the replacement of the product at no charge if the former is unavailable, unless one of these options proves impossible to fulfill or is disproportionate. In this case, you can then opt for a reduction in price or cancellation of the sale, which must be dealt with directly with the sales vendor. This also covers replacement of spare parts provided that the product has been used according to the recommendations specified in this manual for both cases, and has not been tampered with by any third party that is not authorised by B & B TRENDS, SL. The warranty will not cover any parts subject to wear and tear. This warranty does not affect your rights as a consumer in accordance with the provisions in Directive 1999/44/EC for member states of the European Union.

USE OF WARRANTY

Customers must contact a B&B TRENDS, SL., authorised Technical Service for repair of the product. Since any tampering of the same by anyone not authorised by B&B TRENDS, SL., or the careless or improper use of the same shall render this warranty null and void. The warranty must be fully com-

pleted and delivered along with the receipt or delivery docket for the effective exercise of rights under this warranty.

This warranty should be retained by the user as well as the invoice, receipt or the delivery docket to facilitate the exercise of these rights. For technical service and after-sales care outside the Spanish territory, please submit your query to the point of sale where you purchased the item

BON DE GARANTIE

B&B TRENDS, SL. garantit la conformité de ce produit pour l'utilisation pour laquelle il a été conçu pendant une période de deux ans. En cas de panne pendant la durée de la garantie, les utilisateurs ont le droit de faire réparer ou remplacer le produit sans frais si la réparation n'est pas réalisable, à moins que l'un de ces choix soit impossible à réaliser ou soit disproportionné. Dans ce cas, vous pouvez alors opter pour une réduction du prix ou l'annulation de la vente, qui doit être traitée directement avec le vendeur. Cela couvre le remplacement des pièces de rechange à condition que le produit ait été utilisé selon les recommandations indiquées dans ce manuel pour les deux cas, et qu'il n'ait pas été manipulé par toute tierce partie n'étant pas autorisée par B & B TRENDS, SL. La garantie ne couvrira pas toute pièce d'usure. Cette garantie n'affecte pas vos droits de consommateur conformément aux dispositions de la Directive 1999/44/EC pour les états membres de l'Union européenne.

UTILISATION DE LA GARANTIE

Les clients doivent contacter un service technique agréé par B&B TRENDS, S.L., pour faire réparer le produit. Toute manipulation du produit par quiconque n'étant pas agréé par B&B TRENDS, S.L., ou l'utilisation négligente ou incorrecte de celui-ci rend cette garantie nulle et sans effet. La garantie doit être totalement complétée et remise avec le ticket de caisse ou le bon de livraison pour l'exercice effectif des droits en vertu de la présente garantie.

Cette garantie doit être conservée par l'utilisateur ainsi que la facture, le ticket de caisse ou le bon de livraison pour faciliter l'exercice de ces droits. Pour un service technique et un service après-vente en dehors du territoire espagnol, veuillez soumettre votre demande au point de vente où l'article a été acheté.

СЪОБЩЕНИЕ ЗА ГАРАНЦИОННОТО ОБСЛУЖВАНЕ

B&B TRENDS, S.L. гарантира съответствието на този продукт за употребата, за която е предназначен, за срок от две години. В случай на повреда по време на гаранционния му срок, потребителите имат право да ремонтират или безплатно да заменят продукта, ако не е невъзможно да се ремонтира, освен ако се окаже, че един от тези варианти не е възможно да бъде приложен на практика или че е непропорционален. В този случай можете да предпочетете отбив от цената или отмяна на продажбата, за което можете да се договорите направо с продавача. Това покрива и замената на резервни части, но при условие че продуктът е използван съгласно препоръките, посочени в това ръководство за двата случая, и няма намеса от страна на трето лице, което да не е упълномощено от B & B TRENDS, SL. Гаранцията не покрива части, които се амортизират. Тази гаранция не засяга Вашите права като потребител в съответствие с разпоредбата в Директива 1999/44/ЕО за държавите членки на Европейския съюз.

ИЗПОЛЗВАНЕ НА ГАРАНЦИЯТА

За ремонт на продукта клиентите трябва да се свържат с упълномощен от B&B TRENDS, SL. Технически сервиз. Ако по отношение на горното е налице намеса от неупълномощено от B&B лице, или поради небрежност или неправилна употреба на продукта, тази гаранция става нищожна. Гаранцията трябва да се попълни

изцяло и да се предаде заедно с касовата бележка или товарителницата за действителното упражняване на правата по тази гаранция.

Тази гаранция следва да се запази от потребителя, като същото важи и за фактурата, касовата бележка или товарителницата, за да се улесни упражняването на тези права. За техническо и следпродажбено обслужване и извън Испания е необходимо да подадете своето оплакване в търговския обект, от който сте закупили изделието.

تقرير الضمان

تضمن شركة B&B TRENDS, SL امتثال هذا المنتج مع الاستخدام الذي يقصد به لمدة عامين. في حالة التعطل خلال فترة هذا الضمان، يحق للمستخدمين إصلاح أو استبدال المنتج بدون أي تكلفة في حالة عدم توفره، ما لم يكن أحد هذه الخيارات مستحيلًا أو غير متناسب. في هذه الحالة، يمكنك اختيار خفض في السعر أو إلغاء عملية البيع، ويجب التعامل مباشرة مع البائع من أجل ذلك. ويشمل هذا أيضًا استبدال قطع الغيار شريطة أن يكون المنتج قد تم استخدامه وفقًا للتوصيات المحددة في هذا الدليل لكلتا الحالتين، ولم يتم العبث به من قبل أي طرف ثالث غير مرخص له من قبل شركة B&B TRENDS, S.L. لن يغطي الضمان أي أجزاء تخضع للتآكل والتمزق. لا يؤثر هذا الضمان على حقوقك كمستهلك وفقًا للأحكام الواردة في التوجيه EC/44/1999 للدول الأعضاء في الاتحاد الأوروبي.

استعمال الضمان

يجب على العملاء الاتصال بالخدمة الفنية المعتمدة من شركة B&B TRENDS, S.L. لإصلاح المنتج. بما أن أي عبث بالجهاز من قبل أي شخص غير مرخص له من قبل B&B TRENDS, S.L. أو الإهمال أو الاستخدام غير الصحيح للجهاز يجب أن يجعل هذا الضمان لاغياً وباطلاً. يجب إتمام الضمان بالكامل

وتسليمه مع ورقة الاستلام أو التسليم للممارسة الفعالة للحقوق بموجب هذا الضمان. يجب أن يحتفظ المستخدم بهذا الضمان بالإضافة إلى الفاتورة أو الإيصال أو ورقة التسليم لتسهيل ممارسة هذه الحقوق. بالنسبة إلى الخدمات الفنية والخدمة ما بعد البيع خارج الأراضي الإسبانية، يُرجى تقديم الطلب إلى نقطة البيع التي اشترت منها المنتج.



SERVICIOS DE ATENCIÓN TÉCNICA (SAT)

TECHNICAL ASSISTANCE SERVICE (TAS), SERVIÇO DE ATENÇÃO TÉCNICA (SAT)
SERVICE TECHNIQUE (ST), SERVIZIO DI ASSISTENZA TECNICA (SDAT)

(+34) 902 997 053

sat@bbtrends.es

B&B TRENDS, S.L.

C. Cataluña, 24

P.I. Ca N'Oller 08130

Santa Perpètua de Mogoda (Barcelona) España

C.I.F. B-86880473

www.bbtrends.es

Consulte el SAT autorizado más cercano en <https://sat.ufesa.com/>

Check out your nearest service station at <https://sat.ufesa.com/>

ufesa

B&B TRENDS, S.L. · C.I.F. B-86880473
C. Catalunya, 24 P.I. Ca N'Oller 08130
Santa Perpètua de Mogoda (Barcelona) · España
www.bbtrends.es

Ver. 08/2021