

ufesa

batidora de varilla

BP3443 rouge

BP3442 classic

BP3441 vital



- ES manual de instrucciones
- PT manual de instruções
- EN instructions manual
- FR mode d'emploi
- DE bedienungsanleitung
- BG Ръководство за инструкции
- AR تعليمات الاستخدام

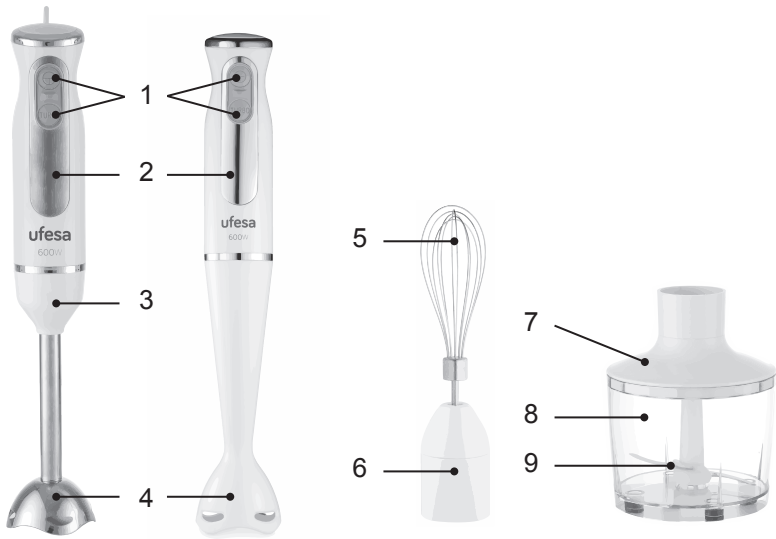


FIG. 1

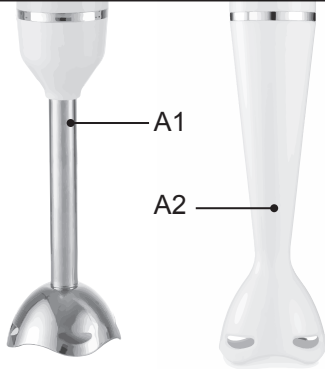


FIG. 2

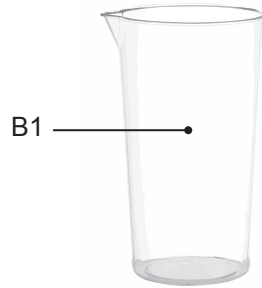


FIG. 3

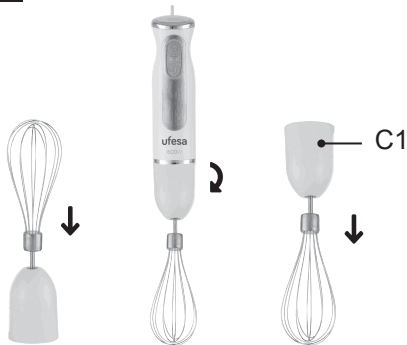


FIG. 4



LE AGRADECEMOS QUE HAYA ELEGIDO UFESA Y ESPERAMOS QUE EL PRODUCTO LE SATISFAGA.

ATENCIÓN

LEA ATENTAMENTE LAS INSTRUCCIONES DE USO ANTES DE UTILIZAR EL PRODUCTO. GUÁRDELAS EN UN LUGAR SEGURO POR SI NECESITA CONSULTARLAS EN EL FUTURO.

DESCRIPCIÓN

A1/ A2*	Pies de mezcla de acero inoxidable / plástico
B1*	Vaso
C1*	Accesorio para batir
C2*	Accesorio para picar
1	Botón I / Botón II
2	Subconjunto del motor
3	Adaptador
4*	Pies de mezcla de acero inoxidable / plástico
5*	Batidor
6*	Caja de engranajes
7*	Tapa de la taza
8*	Vaso
9*	Cuchilla

* disponible según modelo

INSTRUCCIONES DE SEGURIDAD

Si el cable de alimentación está dañado, el fabricante, su agente de asistencia técnica u otras personas con una cualificación equivalente deberán sustituirlo para evitar riesgos.

Respete los tiempos de funcionamiento de los accesorios según se indica en cada apartado del manual.

Para limpiar el aparato, siga las indicaciones del manual en el apartado dedicado a la conservación y limpieza.

Advertencia: Existe riesgo de lesiones por un uso inadecuado.

Tenga cuidado al manipular las cuchillas afiladas, al vaciar el bol y durante la limpieza.

Vigile al verter el líquido caliente en el aparato, ya que podría ser expulsado del aparato debido a una repentina

acción del vapor.

Desconecte siempre la batidora de la base cuando no vaya a utilizarse y antes de cualquier acción de montaje, desmontaje y limpieza.

Apague el aparato y desconéctelo de la corriente antes de cambiar algún accesorio o si debe aproximarse a piezas que se mueven durante el uso.

Este aparato no debe ser utilizado por niños. Mantenga el aparato y su cable alejados del alcance de los niños.

Este aparato puede utilizarse por personas con capacidades físicas, sensoriales o mentales reducidas o con falta de experiencia, si se les ha proporcionado la supervisión o las instrucciones adecuadas respecto al uso de un modo seguro y son conscientes de los riesgos que conlleva.

Los niños no deben utilizarlo como juguete.

INFORMACIÓN IMPORTANTE

Este aparato está diseñado para uso doméstico y en ningún caso deberá hacerse servir para uso comercial o industrial. Cualquier uso incorrecto o manejo inadecuado del producto anulará e invalidará la garantía.

Antes de conectar el producto, compruebe que la tensión de red es la misma que la que se indica en la etiqueta del producto.

El cable de conexión a la red no debe estar enredado o enrollado alrededor del producto durante el uso de este.

No utilice el dispositivo ni lo conecte o desconecte de la corriente con las manos y/o los pies húmedos.

Para un perfecto efecto de fijación de la cuchilla de mezcla, evite que esta trabaje sin carga.

No tire del cable de conexión para desenchufarlo ni lo utilice como asa.

Desconecte inmediatamente el producto de la red en caso de detectar averías o daños y póngase en contacto con el servicio de asistencia técnica autorizado. A fin de evitar riesgos o peligros, no abra el aparato. Solo personal técnico cualificado del servicio de asistencia técnica oficial de la marca puede llevar a cabo reparaciones u otras operaciones en el aparato.

B&B TRENDS, S.L. declina cualquier responsabilidad por los daños que puedan ocasionarse a personas, animales u objetos como consecuencia de la no observación de las advertencias anteriores.

INSTRUCCIONES DE USO

- Asegúrese de que todo el embalaje del producto ha sido eliminado. -

- Antes de usar el producto por primera vez, limpie las partes que entrarán en contacto con los alimentos de la manera descrita en la sección de limpieza.

- Prepare el aparato de acuerdo con la función que desee utilizar.

USO

- Desenrolle el cable completamente antes de enchufarlo.
- Conectar el aparato a la red eléctrica.
- Encienda el aparato con el botón de encendido / apagado.
- Seleccione la función del aparato deseada.
- Seleccione la velocidad deseada.
- Trabaja con la comida que quieras procesar.

UNA VEZ QUE HAYA TERMINADO DE UTILIZAR EL APARATO

- Detenga el aparato liberando la presión sobre el botón de encendido / apagado.
- Desconecte el aparato de la red eléctrica.
- Vuelva a colocar el cable en la caja del cable.
- Limpiar el aparato.

ACCESORIOS: ACCESORIO PIE DE LA BATIDORA (FIG. 1)

- Este accesorio se utiliza para hacer salsas, sopas, mayonesa, batidos, alimentos para bebés...
- Coloque la varilla en el cuerpo del motor y gírela en la dirección de la flecha (Fig. 1).
- Ponga los alimentos a preparar en el frasco y encienda el aparato. Sugerimos cortar la comida en bloque cúbico en no más de 15 mm.
- Para una limpieza adicional, retire y extraiga la varilla girando en la dirección opuesta a la flecha (Fig. 1).

No utilice el aparato durante más de 1 minuto a la vez. En caso de operar en ciclos; Permita que el aparato tenga un período de descanso de al menos 1 minuto entre cada ciclo.

ACCESORIO PARA BATIR (FIG. 3)

- Este accesorio se utiliza para batir la crema, batir las claras de huevo ...
- Inserte el batidor en la unidad de la caja de engranajes en la unidad del motor girándolo en la dirección de la flecha (Fig. 3).
- Coloque los alimentos en un recipiente grande y encienda el aparato. Para obtener mejores resultados, gire el batidor hacia la derecha.
- Retire el accesorio de batidor y suelte la conexión de la caja de engranajes (Fig. 3)
- Nota 2: Para liberar el batidor de la guarnición de la caja de engranajes tirar de la batidora.

ACCESORIO PARA PICAR (FIG. 4)

Este accesorio se utiliza para picar verduras o carne...

- Coloque los alimentos que se prepararán en el recipiente para cortar con las cuchillas en el interior y coloque la tapa firmemente.

Sugerimos cortar el material alimenticio en forma y tamaño apropiados. Por ejemplo: corte la carne en un tamaño de 2 cm * 2 cm * 6 cm; Cortar la cebolla en 4-6 discos, etc.

- Coloque el adaptador en la unidad del motor girándolo en la dirección de la flecha.
- Fije la unidad a la cubierta y encienda el aparato (tenga cuidado: no encienda el aparato si la unidad completa no está correctamente instalada y conectada).
- Detenga el aparato cuando el alimento alcance la textura deseada.
- Retire la unidad de la tapa y suelte el adaptador.

MANTENIMIENTO Y LIMPIEZA

Desconecte el cable de alimentación antes de limpiar.

No toque la cuchilla.

Utilice un trapo de cocina seco para limpiar el producto. Está totalmente prohibido enjuagar la unidad principal con agua o sumergirla en agua.

No utilice cepillos metálicos, cepillos de nylon, productos domésticos abrasivos, diluyentes u otros productos de limpieza similares para limpiar el aparato, ya que pueden dañar la estructura superficial del mismo.

Utilice un paño suave y seco para limpiar la suciedad del cable de alimentación.

Requisitos de limpieza para cada accesorio

Accesorios de Limpieza	Fregado	Enjuague	Limpieza por inmersión	Lavavajillas	Observación
Cuchilla de mezclado	✓	✓	✗	✗	No sumergir en agua
Vaso	✓	✓	✓	✓	
Componentes para batido de clara de huevo	✓	✗	✗	✗	No sumergir en agua
Varilla *	✓	✓	✓	✓	
Tapa de la picadora	✓	✗	✗	✗	No sumergir en agua
Picadora	✓	✓	✓	✓	
Cuchilla picadora	✗	✓	✓	✓	

Tabla de recetas

Carga	Tiempo	Velocidad	Accesorio
Zanahorias remojadas: 240g. Agua: 360g	10''	MÁXIMO	Cuchilla de mezclado
Dados de carne: 150g	10''	MÁXIMO	Picadora
Clara de huevos: 3 huevos	180''	MÁXIMO	Batidor

ELIMINACIÓN DEL PRODUCTO



Este producto cumple con la Directiva Europea 2012/19/UE sobre aparatos eléctricos y electrónicos, conocida como RAEE (Residuos de aparatos eléctricos y electrónicos), que establece el marco legal aplicable en la Unión Europea para la eliminación y el reciclaje de aparatos electrónicos y eléctricos. No lance este producto a la basura. Llévelo al centro de tratamiento de residuos eléctricos y electrónicos más cercano.

OBRIGADO POR TER ESCOLHIDO O UFESA, ESPERAMOS QUE O PRODUTO CORRESPONDA ÀS SUAS EXPECTATIVAS E SEJA DA SUA SATISFAÇÃO.

AVISO

LER AS INSTRUÇÕES DE UTILIZAÇÃO CUIDADOSAMENTE ANTES DE UTILIZAR O PRODUTO. GUARDAR ESTAS INSTRUÇÕES NUM LOCAL SEGURO PARA REFERÊNCIA FUTURA.

DESCRIÇÃO

A1/A2*	Pés de mistura em aço inoxidável / plástico
B1*	Recipiente
C1*	Acessórios para bater
C2*	Acessórios para picar
1	Botão I / Botão II
2	Subconjunto do motor
3	Adaptador
4*	Pés de mistura em aço inoxidável / plástico
5*	Batedor
6*	Caixa de engrenagens
7*	Tampa do recipiente
8*	Copo
9*	Lâmina

* disponível de acordo com o modelo

INSTRUÇÕES DE SEGURANÇA

Se o cabo de alimentação estiver danificado, o fabricante, o seu agente de assistência técnica ou outras pessoas com qualificação equivalente devem substituí-lo para evitar riscos.

Respeite os tempos de funcionamento dos acessórios conforme é indicado em cada secção do manual.

Para limpar o aparelho, siga as indicações do manual na secção dedicada à conservação e à limpeza.

Aviso: Existe risco de se produzirem lesões devido a um uso inadequado.

Tenha cuidado ao manipular as lâminas afiadas, ao esvaziar o recipiente e enquanto faz a limpeza.

Preste atenção ao verter o líquido quente dentro do aparelho, já que este poderia ser expulsado do aparelho devido a uma brusca ação do vapor.

Separe sempre a batedeira da base quando esta não vá ser utilizada e antes de qualquer ação de montagem, desmontagem e limpeza.

Desligue o aparelho e retire a ficha da tomada elétrica antes de mudar qualquer acessório ou caso deva aproximar-se de peças que se movem durante a utilização.

Este aparelho não deve ser utilizado por crianças. Mantenha o aparelho e o seu cabo fora do alcance das crianças.

Este aparelho pode ser utilizado por pessoas com capacidades físicas, sensoriais ou mentais reduzidas ou com falta de experiência, se estiverem sob a supervisão ou tiverem recebido as instruções adequadas relativamente à utilização do mesmo de forma segura e que sejam conscientes do risco inerente.

As crianças não o devem utilizar como um brinquedo.

INFORMAÇÃO IMPORTANTE

Este aparelho está concebido para um uso doméstico e em caso algum lhe deverá ser dado um uso para fins comerciais ou industriais. Qualquer uso incorreto ou manipulação inadequada do produto anulará e invalidará a garantia.

Antes de ligar o produto, verifique que a tensão da rede elétrica é a mesma que a indicada na etiqueta do produto.

O cabo de ligação à rede elétrica não deve estar enredado ou enrolado à volta do produto durante a utilização do mesmo.

Não utilize o dispositivo nem o ligue nem desligue da corrente com as mãos e/ou os pés húmidos.

Para um efeito perfeito de fixação da lâmina de mistura, evite que esta trabalhe sem carga.

Não puxe pelo cabo de alimentação para o desligar da tomada elétrica nem o utilize como alça.

Desligue imediatamente o produto da rede elétrica caso detete avarias ou danos e contacte o serviço de assistência técnica autorizado. Com vista a evitar riscos ou perigos, não abra o aparelho. As reparações ou outras operações de intervenção no aparelho apenas podem ser levadas a cabo por pessoal técnico qualificado do serviço de assistência técnica oficial da marca.

A **B&B TRENDS, S.L.** não assume qualquer responsabilidade pelos danos que possam ser provocados por pessoas, animais ou objetos como consequência do desrespeito pelas advertências anteriores.

INSTRUÇÕES DE USO

- Assegure-se de ter retirado todo o material de embalagem do produto.

- Antes de usar o produto pela primeira vez, limpe as partes que entrarão em contacto com os alimentos da forma descrita na secção de limpeza.

- Prepare o alimento de acordo com a função que deseja utilizar:

UTILIZAÇÃO

- Desenrole o cabo completamente antes de o ligar à tomada elétrica.
- Ligar o aparelho à rede elétrica.
- Ligue o aparelho com o botão de ligar/ desligar.
- Selecione a função do aparelho desejada.
- Selecione a velocidade desejada.
- Trabalhe com a comida que deseja processar.

UMA VEZ QUE TIVER TERMINADO DE UTILIZAR O APARELHO

- Pare o aparelho deixando de exercer pressão sobre o botão de ligar/ desligar.
- Desligue o aparelho da rede elétrica.
- Coloque novamente o cabo na caixa do cabo.
- Limpe o aparelho.

ACESSÓRIOS: ACESSÓRIO PÉ DA BATEDEIRA (FIG. 1)

- Este acessório é utilizado para fazer molhos, sopas, maionese, batidos, alimentos para bebés...
- Coloque a varinha no corpo do motor e gire-a na direção da seta (Fig.) 1).
- Coloque os alimentos para serem preparados no recipiente e ligue o aparelho.

Recomendamos cortar a comida em cubos de dimensão inferior a 15 mm.

- Para uma limpeza adicional, retire e extraia a varinha girando na direção oposta à da seta (Fig.) 1).

Não utilize o aparelho durante mais de um minuto de cada vez. No caso de operar em ciclos; Permita que o aparelho tenha um período de descanso de, pelo menos, 1 minuto entre cada ciclo.

ACESSÓRIO PARA BATER (FIG. 3)

- Este acessório é utilizado para bater o creme, bater as claras de ovo...
- Insira o batedor na unidade da caixa de engrenagens na unidade do motor girando-o na direção da seta (Fig. 3).
- Coloque os alimentos num recipiente grande e ligue o aparelho. Para obter melhores resultados, gire o batedor para o lado direito.
- Retire o acessório do batedor e solte a conexão da caixa de engrenagens (Fig. 3)
- Nota 2: Para libertar o batedor da vedação da caixa de engrenagens, puxar a bateadeira.

ACESSÓRIO PARA PICAR (FIG. 4)

Este acessório é utilizado para picar verduras ou carne...

- Coloque os alimentos que serão preparados no recipiente para serem cortados pelas lâminas no interior e coloque a tampa firmemente.

Recomendamos cortar os alimentos de uma forma e de um tamanho adequados. Por exemplo: corte a carne num tamanho de 2 cm x 2 cm x 6 cm; Corte a cebola em 4-6 rodela, etc.

- Coloque o adaptador na unidade do motor girando-o no sentido da seta.
- Fixe a unidade à cobertura e ligue o aparelho (preste atenção: não ligue o aparelho se a unidade completa não estiver corretamente instalada e ligada).

- Pare o aparelho quando o alimento tiver alcançado a textura desejada.
- Retire a unidade da tampa e solte o adaptador.

MANUTENÇÃO E LIMPEZA

Retire o cabo de alimentação da ficha elétrica antes de limpar.

Não toque na lâmina.

Use um pano de cozinha para limpar o produto. É totalmente proibido enxaguar com água a unidade principal ou submergi-la em água.

Não utilize escovas metálicas, escovas de nylon, produtos domésticos abrasivos, diluentes ou outros produtos de limpeza similares para limpar o aparelho, uma vez que podem danificar a estrutura superficial do mesmo.

Utilize um pano macio e seco para limpar a sujidade do cabo de alimentação.

Requisitos de limpeza para cada acessório

Accessórios de Limpeza	Lavagem	Enxaguamento	Limpeza por imersão	Máquina de lavar a louça	Observação
Lâmina de mistura	✓	✓	✗	✗	Não submergir em água
Copo	✓	✓	✓	✓	
Componentes para bater clara de ovo	✓	✗	✗	✗	Não submergir em água
Varinha *	✓	✓	✓	✓	
Tampa da picadora	✓	✗	✗	✗	Não submergir em água
Picadora	✓	✓	✓	✓	
Lâmina picadora	✗	✓	✓	✓	

Lista de receitas

Carga	Tempo	Velocidade	Acessório
Cenouras molhadas em água: 240g Água: 360g	10"	MÁXIMO	Lâmina de mistura
Dados acerca da carne: 150g	10"	MÁXIMO	Picadora
Clara de ovos: 3 ovos	180"	MÁXIMO	Batedor

ELIMINAÇÃO DO PRODUTO



Este produto cumpre a Diretiva Europeia 2012/19/UE sobre dispositivos elétricos e eletrônicos, conhecida como REEE (Resíduos de equipamentos elétricos e eletrônicos), que estabelece o enquadramento legal aplicável na União Europeia para a eliminação e a reciclagem de dispositivos eletrônicos e elétricos. Não deite o produto no lixo. Leve-o ao centro de tratamento de resíduos elétricos e eletrônicos mais próximo.

WE WOULD LIKE TO THANKS YOU FOR CHOOSING UFESA, WE WISH THE PRODUCT PERFORMS TO YOUR SATISFACTION AND PLEASURE.

WARNING

PLEASE READ THE INSTRUCTIONS FOR USE CAREFULLY PRIOR TO USING THE PRODUCT. STORE THESE IN A SAFE PLACE FOR FUTURE REFERENCE.

DESCRIPTION

A1/A2*	Stainless Steel / plastic blender attachment
B1*	Measuring Cup
C1*	Whisk accessory
C2*	Chopping accessory
1	Button I / Button II
2	Motor subset
3	Adaptor
4*	Stainless Steel / plastic blender attachment
5*	Whisk
6*	Whisk mechanism
7*	Cup lid
8*	Cup
9*	Blade

* available according to model

SAFETY INSTRUCTIONS

If the power cable is damaged, the manufacturer, its technical assistance agent or other professionals with equivalent qualifications should replace it to prevent hazards.

Observe the operating times of the accessories, as indicated in each section of the manual.

To clean the appliance, follow the instructions in the section of the manual dedicated to cleaning and maintenance.

Warning: Improper use could result in an injury.

Be careful when handling the sharp blades when emptying the cup and during cleaning.

Be careful when pouring hot liquid into the mixing recipient, as it may bubble over due to sudden action caused by the steam.

Always disconnect the blender from the base when it is not in use and before assembling, disassembling or cleaning it.

Turn off the appliance and disconnect it from the mains before changing any accessories or you have to touch parts which move during use.

This appliance should not be used by children. Keep the appliance and its cable out of the reach of children.

This appliance may be used by people with reduced physical, sensory and mental abilities or with a lack of experience, provided that they have been given supervision or suitable instructions regarding the use of a safe mode and are aware of the risks involved.

Children should not use it as a toy.

IMPORTANT INFORMATION

This appliance has been designed for domestic use and under no circumstances should it be used for commercial or industrial purposes. Any incorrect use or improper handling of the product will nullify and invalidate the guarantee.

Before connecting the product, check that the mains voltage is the same as that indicated on the product label.

The mains connection cable should not become entangled or be wrapped round the product while it is in use.

Do not use the appliance or connect it or disconnect it from the mains when your hands and/or feet are wet.

For an ideal mixing effect from the blade accessory, avoid using it without any food.

Do not pull on the connection cable to unplug it or to use it to carry the appliance.

Immediately disconnect the product from the mains in the event of detecting a failure or any damage and contact the authorised technical assistance service. Do not attempt to repair the appliance yourself, in order to prevent risks and hazards. Only qualified technical personnel from the brand's official technical assistance service may carry out repairs or other operations on the appliance.

B&B TRENDS, S.L. will not be held liable for any harm or damage which may occur to people, animals or objects as a result of failure to observe the aforementioned warnings.

INSTRUCTIONS FOR USE

- Make sure that all the product packaging has been removed. -
- Clean the parts which will come into contact with the food before using the product for the first time, as outlined in the cleaning section.
- Prepare the appliance in accordance with the function you wish to use:

USE

- Unwind the cable fully before plugging it in.
- Connect the appliance to the mains.
- Turn on the appliance using the on/off button.
- Select the desired function of the appliance.
- Select the desired speed.
- Start mixing the food you wish to process.

ONCE YOU HAVE FINISHED USING THE APPLIANCE

- Stop the appliance by releasing the pressure on the on/off button.
- Disconnect the appliance from the mains.
- Put the cable back in the cable box.
- Clean the appliance.

ACCESSORIES: BLENDER ACCESSORY ATTACHMENT (FIG. 1)

- This accessory can be used to make sauces, soups, mayonnaise, milk shakes, baby food, etc.
- Connect the rod to the body of the motor and turn it in the direction indicated by the arrow (Fig. 1).
- Place the food to be prepared in the recipient and turn on the appliance. We suggest cutting the food into cubes no more than 15 mm in size.
- For additional cleaning, disconnect and extract the rod by turning it in the opposite direction indicated by the arrow (Fig. 1).

Do not use the appliance for more than one minute at a time. In the event of operating in cycles, allow the appliance to rest for a period of at least one minute between each cycle.

WHISK ACCESSORY (FIG. 3)

- This accessory can be used for whisking cream, egg whites, etc.
- Connect the whisk to the whisk mechanism unit of the motor by turning it in the direction indicated by the arrow (Fig. 3).
- Place the food in a large recipient and turn on the appliance. To achieve the best results, turn the whisk to the right.
- Remove the whisk accessory and release it from the mechanism connection (Fig. 3)
- Note 2: Pull the whisk to release it from the mechanism's mount.

CHOPPING ACCESSORY (FIG. 4)

This accessory can be used to chop up vegetables, meat, etc.

- Place the food to be prepared into the recipient for it to be cut with the blades inside and close the lid tight. We suggest cutting the food into the appropriate forms and sizes. E.g. cut meat into 2 cm x 2 cm x 6 cm strips, cut onions into 4 to 6 discs, etc.
- Place the adaptor into the motor unit by turning it in the direction indicated by the arrow.
- Attach the unit to the cover and turn on the appliance (be careful: do not turn on the appliance if the whole unit has not been properly installed and connected).
- Turn off the appliance when the food has reached the desired texture.
- Remove the unit from the lid and release the adaptor.

MAINTENANCE AND CLEANING

Unplug the power cable before cleaning.

Do not touch the blade.

Use a dry kitchen cloth to clean the product. It is strictly forbidden to rinse the main unit with water or immerse it in water.

Do not use metal or nylon brushes, abrasive household products, thinners or other similar cleaning products to clean the appliance as they can damage its surface structure.

Use a soft, dry cloth to remove any dirt from the power cable.

Cleaning requirements for each accessory.

Cleaning accessories	Washing	Rinsing	Cleaning by immersion	Dishwasher	Observations
Mixing blade	✓	✓	✗	✗	Do not immerse in water
Glass	✓	✓	✓	✓	
Components for whisking egg whites	✓	✗	✗	✗	Do not immerse in water
Rod *	✓	✓	✓	✓	
Chopper lid	✓	✗	✗	✗	Do not immerse in water
Chopper	✓	✓	✓	✓	
Chopper blade	✗	✓	✓	✓	

Table of recipes

Contents	Time	Speed	Accessory
Soaked carrots: 240g Water: 360g	10"	MAXIMUM	Mixing blade
Cubes of Meat: 150g	10"	MAXIMUM	Chopper
Egg whites: 3 eggs	180"	MAXIMUM	Whisk

ELIMINATION OF THE PRODUCT



This product complies with European Directive 2012/19/EU on electrical and electronic devices, known as WEEE (Waste electrical and electronic equipment), which establishes the applicable legal framework in the European Union regarding the elimination and recycling of electrical and electronic devices. Do not put this product in the bin. Take it to your closest electrical and electronic waste treatment centre.

NOUS TENONS À VOUS REMERCIER D'AVOIR CHOISI UFESA. NOUS ESPÉRONS QUE VOUS SEREZ PLEINEMENT SATISFAIT DE CE PRODUIT ET QU'IL RÉPONDRA À VOS ATTENTES.

ATTENTION

VEUILLEZ LIRE ATTENTIVEMENT LE MANUEL D'UTILISATION AVANT D'UTILISER LE PRODUIT. CONSERVEZ CE MANUEL D'UTILISATION DANS UN ENDROIT SÛR EN VUE DE CONSULTATION FUTURE.

DESCRIPTION

A1/A2*	Pieds de mélange en acier inoxydable / plastique
B1*	Verre
C1*	Accessoire pour battre
C2*	Accessoire pour hacher
1	Bouton I / Bouton II
2	Sous-ensemble du moteur
3	Adaptateur
4*	Pieds de mélange en acier inoxydable / plastique
5*	Batteur
6*	Boîte de vitesses
7*	Couvercle de la tasse
8*	Verre
9*	Lame

* disponible selon modèle

INSTRUCTIONS DE SÉCURITÉ

Si le câble d'alimentation est endommagé, le fabricant, son agent d'assistance technique ou d'autres personnes ayant une qualification équivalente, devront le remplacer pour éviter les risques.

Respectez les durées de fonctionnement des accessoires, comme indiqué dans chaque section du manuel.

Pour le nettoyage de l'appareil, suivez les instructions du manuel contenues dans la rubrique consacrée à l'entretien et au nettoyage.

Avertissement : Une utilisation incorrecte peut provoquer des blessures.

Soyez prudent lorsque vous manipulez les lames tranchantes, lorsque vous videz le bol et pendant le nettoyage.

Lorsque vous versez du liquide chaud dans l'appareil, veillez à ce que la lame ne soit pas éjectée de l'appareil, en raison d'une action soudaine de la vapeur.

Débranchez toujours le batteur de la base lorsqu'il n'est pas utilisé et, avant toute opération de montage, de démontage et de nettoyage.

Éteignez l'appareil et débranchez-le du courant électrique avant de changer un accessoire ou, si vous devez vous approcher de pièces en mouvement pendant l'utilisation.

Cet appareil ne doit pas être utilisé par des enfants. Maintenez l'appareil et son câble hors de la portée des enfants.

Cet appareil peut être utilisé par des personnes aux capacités physiques, sensorielles ou mentales réduites ou présentant un manque d'expérience, sous surveillance ou s'ils ont reçu les instructions adaptées concernant son utilisation en toute sécurité et s'ils sont conscients des risques que celle-ci implique.

Les enfants ne doivent pas jouer avec l'appareil.

INFORMATION IMPORTANTE

Cet appareil a été conçu pour un usage domestique et, ne devra en aucun cas, être utilisé à des fins commerciales ou industrielles. Toute utilisation incorrecte ou manipulation inappropriée du produit annulera et invalidera la garantie.

Avant de brancher le produit, vérifiez que la tension du réseau électrique est la même que celle indiquée sur l'étiquette du produit.

Le câble de branchement au réseau électrique ne doit pas être emmêlé ou enroulé autour du produit pendant son utilisation.

N'utilisez pas l'appareil et ne le branchez ou ne le débranchez pas du courant électrique avec les mains et / ou les pieds humides.

Pour un parfait effet de fixation de la lame de mélange, évitez que celle-ci fonctionne sans charge.

Ne tirez pas sur le câble de branchement pour le débrancher et ne l'utilisez pas comme poignée.

Débranchez immédiatement le produit du réseau électrique en cas de panne ou de dommages et contactez le service d'assistance technique autorisé. Afin d'éviter tout risque ou danger, n'ouvrez pas l'appareil. Seul le personnel technique qualifié du service d'assistance technique officiel de la marque, peut effectuer des réparations ou d'autres opérations sur l'appareil.

B&B TRENDS, S.L. décline toute responsabilité concernant les dommages pouvant être occasionnés à des personnes, des animaux ou des objets suite au non-respect des avertissements précédents

INSTRUCTIONS D'UTILISATION

- Assurez-vous que tout l'emballage du produit ait été retiré. -
- Avant d'utiliser le produit pour la première fois, nettoyez les pièces qui seront en contact avec les aliments, de la manière décrite dans la section nettoyage.
- Préparez l'appareil selon la fonction que vous souhaitez l'utiliser :

UTILISATION

- Déroulez complètement le câble avant de le brancher.
- Branchez l'appareil au réseau électrique.
- Allumez l'appareil avec le bouton marche / arrêt.
- Sélectionnez la fonction souhaitée de l'appareil.
- Sélectionnez la vitesse souhaitée.
- Mettez les aliments que vous souhaitez y préparer.

UNE FOIS QUE VOUS AVEZ FINI D'UTILISER L'APPAREIL

- Arrêtez l'appareil en relâchant le bouton marche / arrêt.
- Débranchez l'appareil du réseau électrique.
- Remettez le câble dans la boîte du câble.
- Nettoyer l'appareil.

ACCESSOIRES : ACCESSOIRE PIED DU BATTEUR (FIG. 1)

- Cet accessoire est utilisé pour faire des sauces, des soupes, de la mayonnaise, des smoothies, des aliments pour bébés...
 - Mettez la tige dans le corps du moteur et tournez-la dans le sens de la flèche (Fig. 1).
 - Mettez les aliments à préparer dans le bol et allumez l'appareil. Nous suggérons de couper les aliments en cubes de 15 mm maximum.
 - Pour un nettoyage supplémentaire, retirez et sortez la tige en tournant dans le sens opposé de celui de la flèche (Fig. 1).
- N'utilisez pas l'appareil pendant plus d'une minute à la fois. En cas de fonctionnement en cycles ; Faites des pauses d'au moins 1 minute entre chaque cycle.

ACCESSOIRE POUR BATTRE (FIG. 3)

- Cet accessoire est utilisé pour battre la crème, battre les blancs d'œufs...
- Introduisez le batteur dans l'unité de la boîte de vitesses, dans l'unité du moteur, en le tournant dans le sens de la flèche (Fig. 3).
- Mettez les aliments dans un grand récipient et allumez l'appareil. Pour obtenir de meilleurs résultats, tournez le batteur vers la droite.
- Retirez l'accessoire du batteur et retirez le raccord de la boîte de vitesses (Fig. 3)
- Note 2 : Pour retirer le batteur de la boîte de vitesses, tirez le mélangeur.

ACCESSOIRE POUR HACHER (FIG. 4)

Cet accessoire est utilisé pour hacher des légumes ou de la viande...

- Placez les aliments à l'intérieur du bol pour qu'ils soient coupés avec les lames à l'intérieur et placez le couvercle fermement.

Nous suggérons de couper les aliments dans une forme et une taille appropriées. Par exemple : coupez la viande en 2 cm * 2 cm * 6 cm ; Couper l'oignon en 4-6 rondelles, etc.

- Placez l'adaptateur dans l'unité du moteur en le tournant dans le sens de la flèche.
- Fixez l'unité au couvercle et allumez l'appareil (attention : n'allumez pas l'appareil si l'unité n'est pas correctement installée et branchée).
- Arrêtez l'appareil lorsque l'aliment a atteint la texture souhaitée.
- Retirez l'appareil du couvercle et retirez l'adaptateur.

ENTRETIEN ET NETTOYAGE

Débranchez le câble d'alimentation avant le nettoyage.

Ne touchez pas à la lame.

Utilisez un chiffon de cuisine sec pour nettoyer le produit. Il est strictement interdit de rincer l'unité principale avec de l'eau ou de l'immerger dans l'eau.

N'utilisez pas de brosses métalliques, de brosses en nylon, de produits domestiques abrasifs, de diluants ou d'autres produits de nettoyage similaires pour nettoyer l'appareil, car ils pourraient endommager la structure de la surface de l'appareil.

Utilisez un chiffon doux et sec pour nettoyer la saleté du câble d'alimentation.

Retire o cabo de alimentação da ficha elétrica antes de limpar.

Conditions de nettoyage pour chaque accessoire

Accessoires de nettoyage	Frotter	Rincer	Nettoyage par immersion	Lave-vaisselle	Observation
Lame de mélange	✓	✓	✗	✗	Ne pas immerger dans l'eau
Verre	✓	✓	✓	✓	
Composants pour battre le blanc d'œuf	✓	✗	✗	✗	Ne pas immerger dans l'eau
Tige*	✓	✓	✓	✓	
Couvercle du hachoir	✓	✗	✗	✗	Ne pas immerger dans l'eau
Hachoir	✓	✓	✓	✓	
Lame hachoir	✗	✓	✓	✓	

Tableau de recettes

Charge	Temps	Vitesse	Accessoire
Carottes trempées : 240g Eau : 360g	10"	MAXIMUM	Lame de mélange
Dés de viande : 150g	10"	MAXIMUM	Hachoir
Blanc d'œuf : 3 œufs	180"	MAXIMUM	Batteur

SUPPRESSION DU PRODUIT



Ce produit est conforme à la Directive Européenne 2012/19/UE sur les appareils électriques et électroniques, connue comme DEEE (Déchets d'équipements électriques et électroniques), établie par le cadre légal applicable dans l'Union Européenne pour l'élimination et le recyclage d'appareils électroniques et électriques. Ne jetez pas ce produit à la poubelle. Apportez-le au centre de traitement de déchets électriques et électroniques le plus proche.

WIR MÖCHTEN IHNEN DANKEN, DASS SIE SICH FÜR UFESA ENTSCHEIDEN HABEN UND SIND ÜBERZEUGT DAVON, DASS IHNEN DIESES GERÄT LANGE ZEIT VIEL FREUDE BEREITEN WIRD.

WARNHINWEIS

BITTE LESEN SIE DIESE GEBRAUCHSANWEISUNG VOR DER VERWENDUNG DES GERÄTS SORGFÄLTIG DURCH. BEWAHREN SIE DIESE AN EINEM SICHEREN ORT ZUM SPÄTEREN NACHSCHLAGEN AUF.

BESCHREIBUNG

A1/A2*	Mixeraufsatz aus Edelstahl / Kunststoff
B1*	Messbecher
C1*	Schneebesen-Zubehör
C2*	Hackzubehör
1	Taste I / Taste II
2	Motoreinheit
3	Adapter
4*	Mixeraufsatz aus Edelstahl / Kunststoff
5*	Schneebesen
6*	Schneebesenmechanismus
7*	Becherdeckel
8*	Becher
9*	Klinge

* je nach Modell erhältlich

SICHERHEITSHINWEISE

Wenn das Stromkabel beschädigt wird, sollte es vom Hersteller, seinem technischen Kundendienst oder einem anderen Fachmann mit gleichwertiger Qualifikation ersetzt werden, um Gefahren zu vermeiden.

Beachten Sie die Betriebszeiten des Zubehörs, die in den entsprechenden Abschnitten des Handbuchs angegeben sind.

Befolgen Sie zur Reinigung des Geräts die Anweisungen im Abschnitt Reinigung und Wartung des Handbuchs.

Warnhinweis: Unsachgemäßer Einsatz kann zu Verletzungen führen.

Seien Sie beim Umgang mit den scharfen Klingen beim Entleeren des Bechers und bei der Reinigung vorsichtig.

Seien Sie vorsichtig, wenn Sie heiße Flüssigkeit in

den Mischbehälter gießen, da diese durch plötzliche Dampfentwicklung übersprudeln könnte.

Trennen Sie den Mixer immer von der Stromversorgung, wenn er nicht benutzt wird und bevor Sie ihn zusammenbauen, zerlegen oder reinigen.

Schalten Sie das Gerät aus und trennen Sie es vom Netz, bevor Sie Zubehörteile austauschen oder Teile berühren, die sich während des Gebrauchs bewegen.

Dieses Gerät sollte nicht von Kindern benutzt werden. Bewahren Sie das Gerät und sein Kabel außerhalb der Reichweite von Kindern auf.

Dieses Gerät kann von Personen mit eingeschränkten körperlichen, sensorischen und geistigen Fähigkeiten oder mit mangelnder Erfahrung benutzt werden, wenn sie beaufsichtigt werden oder angemessen in die Verwendung des Geräts eingewiesen werden und sich der damit verbundenen Gefahren bewusst sind.

Kinder sollten es nicht als Spielzeug benutzen.

WICHTIGE INFORMATIONEN

Dieses Gerät wurde für den Hausgebrauch konzipiert und darf unter keinen Umständen für gewerbliche oder industrielle Zwecke verwendet werden. Jede falsche Verwendung oder unsachgemäße Handhabung führt zum Erlöschen der Garantie.

Prüfen Sie vor dem Anschließen des Geräts, ob die Netzspannung mit den Werten auf dem Typenschild übereinstimmt.

Das Netzkabel darf nicht eng verwickelt oder um das Gerät gewickelt sein, während es in Gebrauch ist.

Verwenden Sie das Gerät nicht, noch stecken Sie es ein oder aus, wenn Ihre Hände und/oder Füße nass sind.

Um einen idealen Rühreffekt des Klingenzubehörs zu erzielen, sollten Sie es nicht ohne Nahrungsmittel verwenden.

Ziehen Sie den Stecker nicht am Kabel heraus und tragen Sie das Gerät nicht am Kabel.

Trennen Sie das Gerät sofort vom Stromnetz, wenn Sie eine Störung oder einen Schaden feststellen.

Wenden Sie sich dann an den autorisierten technischen Kundendienst. Um Gefahren zu vermeiden, sollten Sie nicht versuchen, das Gerät selbst zu reparieren. Nur qualifiziertes technisches Personal des offiziellen technischen Kundendienstes der Marke darf Reparaturen oder andere Arbeiten am Gerät durchführen.

B&B Trends, S.L. haftet nicht für Schäden an Menschen, Tieren oder Gegenständen, die aus der Nichtbeachtung der aufgeführten Warnhinweise entstehen können.

GEBRAUCHSANWEISUNG

- Stellen Sie sicher, dass sämtliches Verpackungsmaterial entfernt wurde.
- Reinigen Sie alle mit Lebensmitteln in Berührung kommende Teile, bevor Sie das Gerät zum ersten Mal verwenden, wie im Abschnitt "Reinigung" beschrieben.
- Bereiten Sie das Gerät entsprechend der Funktion vor, die Sie verwenden möchten:

BEDIENUNG

- Wickeln Sie das Kabel vollständig ab, bevor Sie es einstecken.
- Schließen Sie das Gerät an das Stromnetz an.
- Schalten Sie das Gerät mit der Ein/Aus-Taste ein.
- Wählen Sie die gewünschte Funktion am Gerät aus.
- Wählen Sie die gewünschte Geschwindigkeit.
- Beginnen Sie mit dem Mischen der Lebensmittel, die Sie verarbeiten möchten.

NACH DER BENUTZUNG DES GERÄTES

- Stoppen Sie das Gerät durch Loslassen der Ein/Aus-Drucktaste.
- Trennen Sie das Gerät vom Stromnetz.
- Verstauen Sie das Kabel wieder im Kabelkasten.
- Reinigen Sie das Gerät.

ZUBEHÖR: MIXER-ZUBEHÖRAUFSATZ (ABB. 1)

- Dieses Zubehör dient zur Zubereitung von Soßen, Suppen, Mayonnaise, Milchshakes, Babynahrung, usw.
- Verbinden Sie den Stab mit dem Motorgehäuse und arretieren Sie ihn in Pfeilrichtung (Abb. 1).
- Geben Sie die zuzubereitende Zutaten in den Behälter und schalten Sie das Gerät ein. Wir empfehlen, die Lebensmittel in Würfel von höchstens 15 mm Größe zu schneiden.
- Zur sorgfältigen Reinigung lösen Sie den Stab durch Drehen entgegen der Pfeilrichtung (Abb. 1) und ziehen ihn ab.

Verwenden Sie das Gerät nicht länger als eine Minute ohne Unterbrechung. Wenn Sie das Gerät länger benutzen wollen, machen Sie nach jeder Minute Betrieb eine Pause von mindestens ebenso langer Dauer.

SCHNEEBESEN-ZUBEHÖR (ABB. 3)

- Dieses Zubehör dient zum Aufschlagen von Sahne, Eiweiß, usw.
- Verbinden Sie den Schneebesen in Pfeilrichtung mit dem Rührmechanismus der Motoreinheit (Abb. 3).
- Geben Sie die Zutaten in einen großen Behälter und schalten Sie das Gerät ein. Die besten Ergebnisse erzielen Sie, wenn Sie den Schneebesen möglichst weit nach rechts schwenken.
- Entfernen Sie das Schneebesen-Zubehörteil und lösen Sie es von der Mechanikverbindung (Abb. 3)
- Hinweis 2: Durch Ziehen des Schneebesens wird er aus der Halterung des Mechanismus gelöst.

HACKZUBEHÖR (ABB. 4)

Dieses Zubehör dient zum Zerkleinern von Gemüse, Fleisch, usw.

- Geben Sie die zuzubereitenden Lebensmittel in den Behälter, damit sie mit den Klingen im Inneren geschnitten werden können und drücken Sie den Deckel fest zu.

Sie sollten die Lebensmittel vorher in eine geeignete Form und Größe schneiden. Fleisch z.B. in 2 x 2 x 6 cm große Streifen, Zwiebeln in 4 bis 6 Scheiben, usw.

- Setzen Sie den Adapter in Pfeilrichtung auf die Motoreinheit
- Befestigen Sie das Gerät an der Abdeckung und schalten Sie es ein (Vorsicht: Schalten Sie das Gerät nicht ein, wenn die gesamte Einheit nicht ordnungsgemäß montiert und angeschlossen ist).
- Schalten Sie das Gerät aus, wenn die Lebensmittel die gewünschte Textur erreicht haben.
- Nehmen Sie das Gerät aus der Abdeckung und lösen Sie den Adapter.

WARTUNG UND REINIGUNG

Ziehen Sie vor der Reinigung das Netzkabel aus der Steckdose.

Berühren Sie nicht die Klingen.

Reinigen Sie das Gerät mit einem trockenen Küchentuch. Sie dürfen die Motoreinheit auf keinen Fall mit Wasser abspülen oder in Wasser eintauchen.

Verwenden Sie keine Metall- oder Nylonbürsten, scheuernde Haushaltsprodukte, Verdüner oder ähnliche Reinigungsmittel zur Reinigung des Geräts, da diese seine Oberflächenbeschaffenheit beschädigen könnten.

Reinigen Sie das Stromkabel mit einem weichen, trockenen Tuch von jeglichem Schmutz.

Reinigungsanforderungen für die einzelnen Zubehöerteile.

Reinigungszubehör	Spülen	Abspülen	Reinigung durch Eintauchen	Geschirrspüler	Anmerkungen
Mischklinge	✓	✓	✗	✗	Nicht in Wasser eintauchen
Glasbehälter	✓	✓	✓	✓	
Komponenten zum Eiweißschlagen	✓	✗	✗	✗	Nicht in Wasser eintauchen
Stab *	✓	✓	✓	✓	
Deckel für Zerhacker	✓	✗	✗	✗	Nicht in Wasser eintauchen
Zerhacker	✓	✓	✓	✓	
Hackklinge	✗	✓	✓	✓	

Tabelle mit Rezepten

Inhalt	Zeit	Geschwindigkeit	Zubehör
Eingeweichte Karotten: 240 g Wasser: 360 g	10 Min.	MAXIMUM	Mischklinge
Fleischwürfel: 150 g	10 Min.	MAXIMUM	Zerhacker
Eiweiß 3 Eier	180 Min.	MAXIMUM	Schneebesen

ENTSORGUNG DES GERÄTS



Dieses Gerät entspricht der Europäischen Richtlinie 2012/19/EU über elektrische und elektronische Geräte, bekannt als WEEE (Waste Electrical and Electronic Equipment), die den in der Europäischen Union geltenden gesetzlichen Rahmen für die Entsorgung und Wiederverwendung von elektronischen und elektrischen Altgeräten darstellt. Geben Sie dieses Gerät nicht in den Hausmüll. Bringen Sie es zum nächstgelegenen Abfallentsorgungszentrum für elektrische und elektronische Abfälle.

LA RINGRAZIAMO PER AVER SCELTO UFESA E CI AUGURIAMO CHE IL FUNZIONAMENTO PRODOTTO SODDISFI LE SUE ASPETTATIVE

ATTENZIONE

SI PREGA DI LEGGERE ATTENTAMENTE LE ISTRUZIONI PER L'USO PRIMA DI UTILIZZARE IL PRODOTTO. CONSERVARE IN UN LUOGO SICURO PER FUTURA CONSULTAZIONE.

DESCRIZIONE

A1/A2*	Frullatore in acciaio inossidabile / plástica
B1*	Contenitore di misurazione
C1*	Accessorio frusta
C2*	Accessorio per tritare
1	Pulsante I / Pulsante II
2	Sottoinsieme di motore
3	Adattatore
4*	Frullatore in acciaio inossidabile / plastica
5*	Frusta
6*	Meccanismo della frusta
7*	Coperchio del contenitore
8*	Contenitore
9*	Lama

* disponibile in base al modello

ISTRUZIONI PER LA SICUREZZA

Se il cavo dell'alimentazione è danneggiato, il produttore, l'operatore di assistenza tecnica o altri professionisti con qualifiche equivalenti sostituiranno il cavo per evitare qualsiasi rischio.

Osservare i tempi operativi degli accessori come indicato in ogni sezione del manuale.

Per la pulizia dell'apparecchio, seguire le istruzioni nella sezione del manuale dedicata alla pulizia e manutenzione.

Attenzione: L'uso improprio può comportare un incidente.

Fare attenzione quando si maneggiano le lame affilate durante il riempimento del contenitore e durante la pulizia.

Fare attenzione quando si versa un liquido caldo nel recipiente del mixer, poiché può traboccare a causa dell'improvvisa azione causata dal vapore.

Scollegare sempre il mixer dalla base quando non è

utilizzato e prima di montarlo, smontarlo o pulirlo.

Spegnere l'apparecchio e scollegarlo dalla rete elettrica prima di cambiare qualsiasi accessorio o prima di toccare le parti che si muovono durante l'utilizzo.

Questo apparecchio non deve essere utilizzato da bambini. Tenere l'apparecchio e il cavo fuori dalla portata dei bambini.

Questo apparecchio può essere utilizzato da persone con ridotte abilità fisiche, sensoriali e mentali o con mancanza di esperienza, purché non vengano sorvegliate o istruite adeguatamente riguardo all'uso in una modalità sicura e siano a conoscenza dei rischi relativi.

I bambini non devono utilizzarlo come un giocattolo.

INFORMAZIONI IMPORTANTI

Questo apparecchio è indicato per uso domestico e non deve essere utilizzato in nessun caso a fini commerciali o industriali. Usi scorretti o gestione impropria del prodotto annulleranno e invalideranno la garanzia.

Prima di collegare il prodotto, controllare che la tensione di rete sia la stessa indicata sull'etichetta del prodotto.

Il cavo di collegamento alla rete elettrica non deve rimanere aggrovigliato o avvolto attorno al prodotto durante l'utilizzo.

Non utilizzare l'apparecchio o collegarlo o scollegarlo dalla rete elettrica se le mani e/o i piedi sono bagnati.

Per ottenere un effetto di miscelazione ideale con l'accessorio lama, evitare di utilizzarlo in assenza di alimenti.

Non tirare il cavo di collegamento per scollegarlo dalla rete elettrica o utilizzarlo per trasportare l'apparecchio.

Scollegare immediatamente il prodotto dalla rete elettrica nel caso in cui si rilevasse un guasto o altri danni e contattare l'assistenza tecnica autorizzata. Non tentare di riparare l'apparecchio da soli, per evitare rischi e pericoli. Le riparazioni o altre operazioni sull'apparecchio possono essere effettuate soltanto da personale tecnico qualificato del servizio di assistenza tecnica ufficiale del marchio.

B&B TRENDS, S.L. non è ritenuto responsabile di eventuali danni o infortuni che possono verificarsi a persone, animali o oggetti in seguito all'inosservanza degli avvertimenti summenzionati.

ISTRUZIONI PER L'USO

- Assicurarsi che l'imballaggio del prodotto sia stato rimosso. -
- Pulire le parti che entrano a contatto con gli alimenti prima di utilizzare il prodotto per la prima volta, come indicato nella sezione relativa alla pulizia.
- Preparare l'apparecchio secondo le funzioni che si desidera utilizzare:

USO

- Srotolare il cavo completamente prima di collegarlo alla corrente.
- Collegare l'apparecchio alla rete elettrica.
- Accendere l'apparecchio usando il pulsante on/off.
- Selezionare la funzione desiderata dell'apparecchio.
- Selezionare la velocità desiderata.
- Iniziare a mescolare gli alimenti desiderati.

TERMINATO L'UTILIZZO DELL'APPARECCHIO

- Arrestare l'apparecchio rilasciando il pulsante on/off.
- Scollegare l'apparecchio dalla rete elettrica.
- Riporre il cavo nel porta cavo.
- Pulire l'apparecchio.

ACCESSORI: AGGANCIO PER ACCESSORIO MIXER (FIG. 1)

- Questo accessorio può essere utilizzato per realizzare salse, zuppe, maionese, frullati, alimenti per neonati, ecc.
- Collegare l'asta al corpo del motore e ruotarla nella direzione indicata dalla freccia (Fig. 1).
- Inserire gli alimenti da preparare nel recipiente e accendere l'apparecchio. È consigliato di tagliare gli alimenti a cubetti non più grandi di 15 mm.
- Per un'ulteriore pulizia, scollegare ed estrarre l'asta ruotandola nella direzione opposta indicata dalla freccia (Fig. 1).

Non utilizzare l'apparecchio per più di un minuto alla volta. Nel caso di funzionamento a cicli, lasciar riposare l'apparecchio per un periodo di tempo di almeno un minuto tra un ciclo e l'altro.

ACCESSORIO FRUSTA (FIG. 3)

- Questo accessorio può essere utilizzato per montare panna, albumi, ecc.
- Collegare la frusta all'unità del meccanismo della frusta del motore ruotandola nella direzione indicata dalla freccia (Fig. 3).
- Inserire gli alimenti in un recipiente grande e accendere l'apparecchio. Per ottenere risultati migliori, ruotare la frusta a destra.
- Rimuovere l'accessorio frusta e rilasciarlo dal collegamento del meccanismo (Fig. 3).
- Nota 2: Tirare la frusta per rilasciarla dal supporto del meccanismo.

ACCESSORIO PER TRITARE (FIG. 4)

Questo accessorio può essere utilizzato per tritare verdure, carne, ecc.

- Inserire gli alimenti da preparare nel recipiente per tagliarli con le lame e chiudere bene il coperchio. È consigliato di tagliare gli alimenti in forme e dimensioni appropriate. Per esempio, tagliare la carne in strisce da 2 cm x 2 cm x 6 cm, tagliare le cipolle in 4 o 6 rondelle, ecc.
- Inserire l'adattatore nell'unità del motore ruotandolo nella direzione indicata dalla freccia.
- Agganciare l'unità al coperchio e accendere l'apparecchio (attenzione: non accendere l'apparecchio se l'intera unità non è stata correttamente installata e collegata).
- Spegner l'apparecchio quando gli alimenti hanno raggiunto la consistenza desiderata.
- Rimuovere l'unità dal coperchio e rilasciare l'adattatore.

MANUTENZIONE E PULIZIA

Scollegare il cavo dell'alimentazione prima della pulizia.

Non toccare la lama.

Utilizzare un panno asciutto da cucina per pulire il prodotto. È assolutamente vietato risciacquare l'unità principale con acqua o immergerla in acqua.

Non utilizzare spazzole in metallo o nylon, prodotti casalinghi abrasivi, solventi o altri prodotti di pulizia simili per pulire l'apparecchio poiché possono danneggiare la struttura della superficie.

Utilizzare un panno morbido, asciutto per rimuovere eventuale sporco dal cavo dell'alimentazione.

Requisiti di pulizia per ciascun accessorio.

Accessori di pulizia	Lavaggio	Risciacquo	Pulizia per immersione	Lavastoviglie	Osservazioni
Lame di miscelazione	✓	✓	✗	✗	Non immergere in acqua
Vetro	✓	✓	✓	✓	
Componenti per montare gli albumi	✓	✗	✗	✗	Non immergere in acqua
Asta *	✓	✓	✓	✓	
Coperchio per tritatutto	✓	✗	✗	✗	Non immergere in acqua
Tritatutto	✓	✓	✓	✓	
Lama per tritatutto	✗	✓	✓	✓	

Tabella delle ricette

Contenuti	Tempo	Velocità	Accessorio
Carote bollite: 240g Acqua: 360g	10"	MASSIMO	Lame di miscelazione
Cubetti di carne 150g	10"	MASSIMO	Tritatutto
Albumi: 3 uova	180"	MASSIMO	Frusta

ELIMINAZIONE DEL PRODOTTO



Questo prodotto è conforme alla direttiva europea 2012/19/UE sui dispositivi elettrici ed elettronici, nota come WEEE (Waste electrical and electronic equipment), che stabilisce il quadro giuridico applicabile nell'Unione europea riguardo all'eliminazione e il riciclo di dispositivi elettrici ed elettronici. Non buttare il prodotto nella spazzatura. Portarlo al centro di trattamento di rifiuti elettrici ed elettronici più vicino.

БЛАГОДАРИМ ВИ, ЧЕ ИЗБРАХТЕ UFESA, НАДЯВАМЕ СЕ ТОЗИ ПРОДУКТ ДА ВИ Е ПОЛЕЗЕН И УДОБЕН ЗА РАБОТА.

ПРЕДУПРЕЖДЕНИЕ

МОЛЯ, ПРОЧЕТЕТЕ ВНИМАТЕЛНО ИНСТРУКЦИИТЕ ЗА УПОТРЕБА, ПРЕДИ ДА ИЗПОЛЗВАТЕ ПРОДУКТА. СЪХРАНЯВАЙТЕ ГИ НА БЕЗОПАСНО МЯСТО ЗА БЪДЕЩА СПРАВКА.

ОПИСАНИЕ

A1/A2*	Приставка за смесител от неръждаема стомана / пластмаса
B1*	Измервателна чаша
C1*	Приставка за разбиване
C2*	Приставка за кълцане
1	Бутон I / Бутон II
2	Модул на мотора
3	Адаптер
4*	Приставка за смесител от неръждаема стомана / пластмаса
5*	Тел за разбиване
6*	Механизъм за разбиване
7*	Капак на чашата
8*	Чаша
9*	Острие

* предлага се според модела

ИНСТРУКЦИИ ЗА БЕЗОПАСНОСТ

Ако захранващият кабел е повреден, той трябва да бъде подменен от производителя, негов сътрудник за техническа помощ или други професионалисти с равностойна квалификация, за да се предотвратят опасности.

Спазвайте времето на работа на приставките, както посочено във всеки раздел на ръководството.

За да почистите устройството, следвайте инструкциите в раздела от ръководството относно почистване и поддръжка.

Предупреждение: Неправилната употреба може да доведе до нараняване.

Бъдете внимателни, когато работите с остриетата, докато изпразвате чашата и по време на почистване.

Бъдете внимателни, когато изливате гореща течност

в сместа, тъй като тя би могла да кипне поради внезапното въздействие, причинено от парата.

Винаги изключвайте блендера от основата, ако той не се използва и преди сглобяване, разглобяване или почистване.

Изключете устройството и го разкачете от захранването преди да смените някоя принадлежност или ако Ви се налага да докосвате части, които се движат при употреба.

Този уред не трябва да се използва от деца.

Съхранявайте уреда и неговия кабел извън досега на деца.

Този уред може да се използва от хора с намалени физически, сензорни и умствени способности или с липса на опит, само ако са под наблюдение или ако са правилно инструктирани относно употребата в безопасен режим и ако са наясно със свързаните с това рискове.

Децата не трябва да го използват като играчка.

ВАЖНА ИНФОРМАЦИЯ

Уредът е създаден за домашна употреба и при никакви обстоятелства не трябва да се използва с търговски или индустриални цели. Всяка неправилна употреба или неуместна работа с продукта ще анулира и отмени гаранцията.

Преди да свържете продукта, проверете дали мрежовото напрежение е същото като посоченото на етикета на уреда.

Кабелът на захранването не трябва да се заплита или да бъде увиван около продукта докато той работи.

Не използвайте уреда или не го включвайте или изключвайте от захранването, когато ръцете и/или краката Ви са мокри.

За да постигнете идеална смес, избягвайте да ползвате острието без храна.

Не дърпайте захранващия кабел, за да го изключите или не го ползвайте, за да носите уреда.

Незабавно изключете продукта от захранването ако засечете повреда или някаква щета и се свържете с оторизирана служба за техническа поддръжка. Не се опитвайте сами да поправяте уреда, за да предотвратите рисковете и опасности. Само квалифициран технически персонал от официалната служба за техническа поддръжка на търговската марка може да извършва ремонт или процедури по уреда.

B&B Trends S.L. няма да носи отговорност за каквато и да е щета или повреда, които биха възникнали при лица, животни или предмети в резултат на неспазване на гореспоменатите предупреждения.

ИНСТРУКЦИИ ЗА УПОТРЕБА

- Уверете се, че цялата опаковка на продукта е отстранена. -
- Почистете частите, които влизат в контакт с храна, преди да използвате продукта за първи път, както е описано в раздела за почистване.
- Подгответе уреда според функцията, която искате да използвате:

УПОТРЕБА

- Развийте изцяло кабела преди да го включите в контакта.
- Свържете устройството към електрическата мрежа.
- Включете устройството като използвате бутона вкл./изкл.
- Изберете желаната функция на уреда.
- Изберете желаната скорост.
- Започнете да смесвате храната, която искате да обработите.

КОГАТО СВЪРШИТЕ С УПОТРЕБАТА НА УРЕДА

- Спрете уреда като спрете да натискате бутона вкл./изкл.
- Изключете уреда от електрическата мрежа.
- Поставете кабела обратно в кутията му.
- Почистете уреда.

ПРИНАДЛЕЖНОСТИ: ПРИСТАВКА НА БЛЕНДЕРА (ФИГУРА 1)

- Тази принадлежност може да се използва за приготвяне на сосове, супи, майонеза, млечни шейкове, бебешка храна и т.н.
- Свържете главата с корпуса на мотора и го обърнете по посоката, указана със стрелка (фигура 1).
- Поставете храната, която ще пригответе в съда и включете уреда. Препоръчваме храната да се нареже на кубчета, не по-големи от 15см.
- За допълнително почистване, разкачете и извадете главата като я завъртите в посока, обратна на указаната със стрелка (фигура 1).

Не използвайте уреда в продължение на повече от една минута наведнъж. Ако работите на отделни цикли, оставете уреда да почине между циклите за период от поне една минута.

ПРИСТАВКА ЗА РАЗБИВАНЕ (ФИГУРА 3)

- Тази принадлежност може да се използва за разбиване на сметана, яйца, белтъци и т.н.
- Свържете телта за разбиване към модула на механизма за разбиване като я завъртите в посоката, указана със стрелка (фигура 3).
- Поставете храната в голям съд и включете уреда. За постигане на най-добрите резултати, завъртете телта за разбиване надясно.
- Отстранете приставката за разбиване и я освободете от връзката с механизма. (фигура 3)
- Забележка 2: Издърпайте телта за разбиване, за да я освободите от стойката на механизма.

ПРИСТАВКА ЗА КЪЛЦАНЕ (ФИГУРА 4)

Тази приставка може да се използва за кълцане на зеленчуци, месо и т.н.

- Поставете храната, която ще пригответе в съда, за да бъде нарязана от остриетата вътре и затворете здраво капака.

Препоръчваме да нарежете храната в подходящи форма и размери. Например нарежете месото на ленти с размери 2 см x 2 см x 6 см, нарежете лука на 4 до 6 диска и т.н.

- Поставете адаптера на модула на мотора като го завъртите по посоката, указана със стрелка.

- Прикрепете модула към капака и включете уреда (бъдете внимателни: не включвайте уреда, ако целият модул не е правилно монтиран и свързан).

- Изключете уреда, когато постигнете желаната текстура на храната.

- Отстранете модула от капака и освободете адаптера.

ПОДДРЪЖКА И ПОЧИСТВАНЕ

Извадете кабела от контакта преди почистване.

Не пипайте острието.

Използвайте суха кухненска кърпа, за да почистите продукта. Изплакването или потапянето във вода на основния модул е строго забранено.

Не използвайте метални или найлонови четки, абразивни продукти от домакинството, разтворители или други подобни почистващи продукти, за да почистите уреда, тъй като те могат да повредят повърхностната му структура.

Използвайте мека, суха кърпа, за да отстраните всякаква мръсотия от захранващия кабел.

Изисквания за почистване на всяка принадлежност

Почистване на принадлежностите	Измиване	Изплакване	Почистване чрез потапяне	Съдомиялна	Наблюдения
Смесващо острие	✓	✓	✗	✗	Не потапяйте във вода
Съкло	✓	✓	✓	✓	
Компоненти за разбиване на белтъци	✓	✗	✗	✗	Не потапяйте във вода
Глава *	✓	✓	✓	✓	
Капак на чопъра	✓	✗	✗	✗	Не потапяйте във вода
Чопър	✓	✓	✓	✓	
Острие за кълцане	✗	✓	✓	✓	

Таблица с рецепти

Съдържание	Време	Скорост	Приставка
Накиснати моркови: 240 гр Вода: 360 гр	10"	МАКСИМУМ	Смесващо острие
Кубчета месо: 150 гр	10"	МАКСИМУМ	Чопър
Белтъци: 3 яйца	180"	МАКСИМУМ	Тел за разбиване

ИЗХВЪРЛЯНЕ НА ПРОДУКТА



Този продукт съответства с Директива 2012/19/ЕС на Европейския парламент относно електрическите и електронни устройства, известна като ОЕЕО (отпадъци от електрическо и електронно оборудване), която осигурява правната рамка относно уреда, приложима в Европейския съюз за изхвърляне и рециклиране на отпадъчни електронни и електрически устройства. Не изхвърляйте продукта с битовия отпадък. Занесете го до най-близкия център за преработка на електронни и електрически отпадъци.

التخلص من المنتج

يتوافق هذا المنتج مع توجيه الاتحاد الأوروبي EU/19/2012 للأجهزة الكهربائية والإلكترونية، والمعروف باسم WEEE (توجيه النفايات الكهربائية والأجهزة الإلكترونية)، الذي يوفر الإطار القانوني المطبق في الاتحاد الأوروبي للتخلص منها وإعادة استخدام نفايات الأجهزة الإلكترونية والكهربائية. لا تضع هذا المنتج في سلة النفايات. عليك اصطحابه إلى أقرب مركز لمعالجة النفايات الكهربائية والإلكترونية.



لا تستخدم فرشاة المعادن أو النايلون، أو المنتجات المنزلية المسببة للتآكل، أو النثر، أو منتجات التنظيف المشابهة الأخرى لتنظيف الجهاز حيث أنها قد تتسبب في تلف هيكل السطح.
عليك استخدام قطعة قماش ناعمة وجافة لإزالة أي أوساخ من على كابل الطاقة.

متطلبات التنظيف لكل من الملحقات.

تنظيف الملحقات	الغسيل	الشطف	التنظيف من خلال الغمر	غسالة الأطباق	الملاحظات
شفرة الخلط	✓	✓	✗	✗	لا تغمره في الماء
زجاج	✓	✓	✓	✓	
مكونات خفق بياض البيض	✓	✗	✗	✗	لا تغمره في الماء
قضيب *	✓	✓	✓	✓	
غطاء المفرمة	✓	✗	✗	✗	لا تغمره في الماء
المفرمة	✓	✓	✓	✓	
شفرة المفرمة	✗	✓	✓	✓	

جدول الوصفات

المحتويات	الوقت	السرعة	الملحقات
جزر منقوع 240 جم ماء: 360 جم	10"	الحد الأقصى	شفرة الخلط
كوب من اللحم 150 جم	10"	الحد الأقصى	المفرمة
بياض البيض: 3 بيضات	180"	الحد الأقصى	خفق

بمجرد الانتهاء من استخدام الجهاز:

- عليك إيقاف الجهاز من خلال رفع الضغط من على زر تشغيل/إيقاف.
- قم بفصل الجهاز عن التيار الكهربائي.
- ضع الكابل مرة أخرى في صندوق الكابل.
- قم بتنظيف الجهاز.

الملحقات: ملحقات الخلاط (الشكل 1):

- يُمكن استخدام هذه الملحقات لإعداد الصلصة، أو الحساء، أو المايونيز، أو مخفوق الحليب، أو طعام الأطفال، إلخ.
- قم بتوصيل القضيب بجسم المُحرك و قم بتدويره في الاتجاه المحدد بالسهم (الشكل 1).
- ضع الطعام ليتم إعداده في الإناء و قم بتشغيل الجهاز. نوصي بتنظيف الطعام إلى مكعبات لا تزيد في الحجم عن 15 ملم.
- لتنظيف إضافي، قم بفصل واستخراج القضيب من خلال تدويره في الاتجاه المقابل المُشار إليه بالسهم (الشكل 1).
- لا تستخدم الجهاز لما يزيد على دقيقة في المرة الواحدة. في حالة التشغيل في دورات، عليك السماح للجهاز بفترة راحة لفترة لا تقل عن دقيقة واحدة بين كل دورة وأخرى.

ملحقات الخفق (الشكل 3):

- يُمكن استخدام هذه الملحقات لخفق الكريمة، أو بياض البيض، .. إلخ.
- قم بتوصيل المخففة في وحدة آلية الخفق للمُحرك من خلال تدويره في الاتجاه المحدد في (الشكل 3).
- ضع الطعام في الإناء الكبير و قم بتشغيل الجهاز. لتحقيق أفضل النتائج، قم بتدوير الخفق إلى اليمين.
- قم بإزالة المخففة وتحريرها من آلية التوصيل (الشكل 3).
- ملاحظة 2: اسحب المخففة لتحريرها من مثبت الآلية.

ملحقات الفرغ (الشكل 4):

- يُمكن استخدام هذه الملحقات لفرغ الخضراوات، أو اللحوم، .. إلخ.
- ضع الطعام ليتم إعداده في الإناء ليتم تقطيعه بالشفرات بالداخل وأغلق الغطاء بإحكام.
- نوصي بتقطيع الطعام إلى الأشكال والأحجام المناسبة. مثل: تقطيع اللحوم إلى مكعبات بحجم 2 سم × 2 سم × 6 سم، وتقطيع البصل إلى 4 أو 6 قطع، ... إلخ.
- ضع المحول في وحدة الموتور من خلال تدويرها في الاتجاه المحدد بالسهم.
- قم بتهيئة الوحدة بالغطاء وتشغيل الجهاز (خذ حذرك لا تقم بتشغيل الجهاز إذا لم تكن الوحدة بالكامل مثبتة ومتصلة على النحو المناسب).
- أوقف الجهاز عن العمل عند وصول الطعام للملمس المطلوب.
- قم بإزالة الوحدة من الغطاء وتحرير المحول.

الصيانة والتنظيف

- انزع مقبس كابل الطاقة قبل التنظيف.
- لا تلمس الشفرات.
- استخدم قطعة قماش مطبخ جافة لتنظيف المنتج. يحظر تماماً شطف الوحدة الرئيسية بالماء أو غمرها في الماء.

لا يجوز استخدام هذا الجهاز من طرف الأطفال. يحفظ الجهاز والكابل الخاص به بعيداً عن متناول الأطفال.

يُمكن استخدام هذا الجهاز من طرف الأفراد ذوي القدرات المنخفضة البدنية، أو الحسية، أو الذهنية، أو ذوي الخبرة الضعيفة، بشرط أن يكونوا خاضعين لإشراف أو يتلقون تعليمات بشأن الاستخدام الآمن وعلى وعي بالمخاطر التي ينطوي عليها الأمر. لا يجوز للأطفال استخدامه كلعبة.

معلومات هامة

صمم هذا الجهاز للاستخدام المنزلي، ولا يجوز تحت أي ظرف استخدامه للأغراض التجارية أو الصناعية. أي استخدام غير صحيح أو مناولة غير صحيحة للمنتج من شأنها إبطال وإلغاء الضمان. قبل توصيل المنتج، تحقق من أن جهد التيار مساوي لذلك المحدد على ملصق المنتج. لا يجوز أن يتعرض كابل الطاقة للتشابك أو اللف على المنتج أثناء ما يكون قيد الاستخدام. لا تستخدم الجهاز أو تقم بتوصيله أو فصله من التيار عندما تكون يديك و/أو أرجلك مبلتة. لتأثير الخطر الأمثل من ملحقات الشفرات، تجنب استخدامها بدون وجود أي طعام. لا تسحب كابل التوصيل لنزع المقبس أو لاستخدامه لحمل الجهاز. عليك فصل المنتج على الفور من التيار في حالة اكتشاف وجود عطل أو أي تلف واتصل بمركز الخدمة الفنية المختص. لا تحاول إصلاح الجهاز بنفسك، وذلك لمنع التعرض للمخاطر. يمكن فقط للموظفين الفنيين المؤهلين من خدمة الدعم الفني الرسمية للعلامة التجارية القيام بالإصلاحات أو الإجراءات الأخرى على الجهاز.

لا تتحمل **B&B TRENDS, S.L.** أي مسؤولية عن أي ضرر أو أذى أو تلف قد يقع على الأفراد، أو الحيوانات، أو الأجسام كنتيجة للإخفاق في اتباع التحذيرات المذكورة أعلاه.

تعليمات الاستخدام

- تأكد من إزالة جميع مواد تغليف المنتج. -
- قم بتنظيف الأجزاء التي قد تكون على اتصال بالطعام قبل استخدام المنتج للمرة الأولى، على النحو المحدد في قسم التنظيف.
- عليك إعداد الجهاز وفقاً للوظائف التي ترغب في استخدامها:

الاستخدام

- فك الكابل بالكامل قبل توصيله بالتيار.
- قم بتوصيل الجهاز بالتيار الكهربائي.
- قم بتشغيل الجهاز باستخدام زر تشغيل/إيقاف.
- حدد الوظيفة المرغوبة للجهاز.
- حدد السرعة المرغوبة.
- ابدأ بخلط الطعام الذي ترغب في معالجته.

نود أن نشكرك على اختيارك UFESA، ونأمل في أن يحقق أداء المنتج رضاك وسعادتك.

تحذير

يُرجى قراءة تعليمات الاستخدام بعناية قبل استخدام المنتج. احتفظ بها في مكان آمن للرجوع إليها في المستقبل.

الوصف

A1/A2*	مرفق خلاط الفولاذ المقاوم للصدأ / البلاستيك
B1*	كوب قياس
C1*	ملحقات الخفق
C2*	ملحقات الفرغ
1	الزرر 1 / الزرر 2
2	المجموعة الفرعية للمحرك
3	محول
4*	مرفق خلاط الفولاذ المقاوم للصدأ / البلاستيك
5*	خفق
6*	آلية الخفق
7*	غطاء الكوب
8*	كوب
9*	شفرة
* متوفر حسب الموديل	

إرشادات السلامة

إذا تعرض كابل الطاقة للتلف، عليك الاستعانة بجهة التصنيع، أو وكيل الدعم الفني، أو الأخصائيين الآخرين ذوي المؤهلات المختصة استبداله لمنع التعرض للمخاطر. لاحظ أوقات تشغيل الملحقات، على النحو المحدد في كل قسم من كتيب التعليمات. لتنظيف هذا الجهاز، عليك اتباع التعليمات المُشار إليها في القسم المخصص للتنظيف والصيانة من هذا الدليل.

تحذير: قد ينتج عن الاستخدام غير المناسب وقوع إصابة.

خذ حذرک عند التعامل مع الشفرات الحادة أثناء إفراغ الكوب وأثناء التنظيف.

خذ حذرک عند صب السائل الساخن في إناء الخلط، حيث قد يتناثر بعض الرذاذ بسبب الحركة المفاجئة الناشئة من البخار.

عليك دائماً فصل الخلاط من القاعدة عندما لا يكون قيد الاستخدام وقبل تجميعه، أو فكه، أو تنظيفه.

عليك إيقاف الجهاز وفصله من التيار قبل تغيير الملحقات أو قبل لمس الأجزاء المتحركة عند الاستخدام.

ES / BOLETÍN DE GARANTÍA

B&B TRENDS, SL. garantiza la conformidad de este producto al uso para el que se destina, durante un periodo de tres años. Durante la vigencia de esta garantía y en caso de avería, el usuario tiene derecho a la reparación y en su defecto, a la sustitución del producto, sin cargo alguno, salvo que una de estas opciones resultase imposible o desproporcionada, y entonces podrá optar por una rebaja en el precio o anulación de la venta debiendo acudir en este caso al establecimiento vendedor; también cubre la sustitución de piezas de recambio siempre y cuando, en ambos casos, se haya utilizado el producto conforme a las recomendaciones especificadas en este manual, y no se haya manipulado indebidamente por terceras personas no acreditadas por B&B TRENDS, SL. La garantía no cubrirá las piezas sujetas a desgaste. La presente garantía no afecta a los derechos de que dispone el consumidor conforme a lo previsto en la ley 1/2007 sobre garantías en la venta de bienes de consumo.

UTILIZACIÓN DE LA GARANTÍA

Para la reparación del producto, el consumidor deberá acudir a un Servicio Técnico autorizado por B&B TRENDS, SL. ya que cualquier manipulación indebida del mismo por personas no autorizadas por B&B TRENDS, SL., mal uso o uso inadecuado, conllevaría a la cancelación de esta garantía. Para el eficaz ejercicio de los derechos de esta garantía debe entregarse debidamente cumplimentada y acompañarse de la factura, el ticket de compra o el albarán de entrega.

Esta garantía debe quedar en poder del usuario, así como la factura, el ticket de compra o el albarán de entrega para facilitar el ejercicio de estos derechos. Para Servicio técnico y atención post-venta fuera del territorio español rogamos remita su consulta al punto de venta donde adquirió el producto.

PT / BOLETIM DE GARANTIA

B&B TRENDS SL. garante a conformidade deste produto com o uso ao qual se destina, durante um período de três anos. Durante a vigência desta garantia e, em caso de avaria, o utilizador tem direito à reparação e, à sua falta, à substituição do produto, sem quaisquer custos, exceto se uma destas opções for impossível ou desproporcionada e aí poderá optar por um desconto no preço ou anulação da venda, devendo consultar neste caso o estabelecimento de venda; também cobre a substituição de peças de substituição sempre e quando, em ambos os casos, se tenha utilizado o produto em conformidade com as recomendações especificadas neste manual e não tenha sido manuseado indevidamente por terceiros não acreditados pela B&B TRENDS, SL. A garantia não cobra as peças sujeitas a desgaste. A presente garantia não afeta os direitos do consumidor conforme o previsto na Diretiva 1999/44/EC para os estados membros da união europeia.

UTILIZAÇÃO DA GARANTIA

Para a reparação do produto, o consumidor deverá dirigir-se a um Serviço Técnico autorizado pela B&B TRENDS, SL. já que qualquer manipulação indevida do mesmo por pessoas não autorizadas pela B&B TRENDS, SL., má utilização ou uso inadequado, implicará o cancelamento desta garantia. Para o exercício eficaz dos direitos desta garantia dever-se-á entregar, devidamente preenchido e acompanhado da fatura, o ticket de compra ou a nota de entrega.

Esta garantia deve ficar na posse do utilizador, assim como a fatura, o ticket de compra ou a nota de entrega, de modo a facilitar o exercício destes direitos. Para um serviço técnico e atendimento pós-venda fora do território espanhol, por favor envie a sua questão para o ponto de venda onde adquiriu o produto.

EN / WARRANTY REPORT

B&B TRENDS, SL. guarantees compliance of this product for the use for which it is intended for a period of three years. In the case of breakdown during the term of this warranty, users are entitled

to repair or else the replacement of the product at no charge if the former is unavailable, unless one of these options proves impossible to fulfill or is disproportionate. In this case, you can then opt for a reduction in price or cancellation of the sale, which must be dealt with directly with the sales vendor. This also covers replacement of spare parts provided that the product has been used according to the recommendations specified in this manual for both cases, and has not been tampered with by any third party that is not authorised by B&B TRENDS, SL. The warranty will not cover any parts subject to wear and tear. This warranty does not affect your rights as a consumer in accordance with the provisions in Directive 1999/44/EC for member states of the European Union.

USE OF WARRANTY

Customers must contact a B&B TRENDS, SL., authorised Technical Service for repair of the product. Since any tampering of the same by anyone not authorised by B&B TRENDS, SL., or the careless or improper use of the same shall render this warranty null and void. The warranty must be fully completed and delivered along with the receipt or delivery docket for the effective exercise of rights under this warranty.

This warranty should be retained by the user as well as the invoice, receipt or the delivery docket to facilitate the exercise of these rights. For technical service and after-sales care outside the Spanish territory, please submit your query to the point of sale where you purchased the item.

FR / BULLETIN DE GARANTIE

B&B TRENDS, SL. garantit la conformité de ce produit utilisé aux fins auxquelles il est destiné, durant une période de trois ans. Pendant la durée de la présente garantie et en cas de panne, l'utilisateur aura droit à la réparation et, à défaut, à la restitution du produit, sans frais, excepté si l'une de ces options s'avérait impossible ou disproportionnée, pouvant alors choisir soit une réduction du prix soit l'annulation de la vente ; l'utilisateur devra alors contacter l'établissement vendeur ; la garantie couvre également le remplacement des pièces de rechange, à condition d'avoir utilisé, dans les deux cas, le produit conformément aux recommandations spécifiées dans le présent manuel, et qu'il n'ait pas fait l'objet d'une manipulation incorrecte par des tierces personnes non agréées par B&B TRENDS, SL. La garantie ne couvre pas les pièces soumises à l'usure. La présente garantie n'affecte pas les droits reconnus au consommateur en vertu de la Directive 1999/44/EC pour les États membres de l'Union européenne.

UTILISATION DE LA GARANTIE

Pour faire réparer l'appareil, le consommateur devra s'adresser au centre de contrôle technique agréé par B&B TRENDS, SL., car toute manipulation incorrecte effectuée par du personnel non-autorisé par B&B TRENDS, SL., mauvais usage ou usage non-conforme, entraînera l'annulation de la présente garantie. Pour exercer efficacement les droits de cette garantie, il faudra la présenter dûment remplie et accompagnée de la facture, ticket de caisse ou bon de livraison.

L'utilisateur devra conserver cette garantie, de même que la facture, le ticket de caisse ou le bon de livraison pour faciliter l'exercice de ces droits. Pour le service technique et l'assistance après-vente en dehors du territoire espagnol, nous vous prions de remettre vos questions au point de vente où vous avez acheté le produit.

IT / SCHEDA DI GARANZIA

B&B TRENDS, SL. garantisce la conformità di questo prodotto per l'utilizzo previsto per un periodo di due anni. In caso di guasti durante il periodo di validità della presente garanzia, l'utente ha diritto alla riparazione o, se indisponibile, alla sostituzione del prodotto senza alcun addebito, ad eccezione dei casi in cui tali opzioni risultino impossibili o sproporzionate. In tal caso, l'utente può optare per una riduzione del prezzo o l'annullamento della vendita rivolgendosi al punto vendita. La presente garanzia copre inoltre la sostituzione di parti di ricambio purché il prodotto sia stato utilizzato conformemente

alle indicazioni specificate nel presente manuale e non sia stato manipolato in maniera inadeguata da terzi non accreditati da B&B TRENDS, SL. La garanzia non copre le parti soggette a usura. La presente garanzia non ha alcun effetto sui diritti per i consumatori previsti dalla Direttiva 1999/44/CE per gli stati membri dell'Unione Europea.

UTILIZZO DELLA GARANZIA

Per la riparazione del prodotto, i consumatori devono rivolgersi a un centro di assistenza tecnica autorizzato da B&B TRENDS, SL., in quanto qualsiasi manipolazione inadeguata del prodotto da persone non autorizzate da B&B TRENDS, SL., utilizzo improprio o inadeguato comporta l'invalidazione della presente garanzia. Per un efficace esercizio dei diritti previsti dalla presente garanzia, questa deve essere presentata debitamente compilata e accompagnata da fattura, ricevuta di acquisto o documento di consegna.

Per agevolare l'esercizio di tali diritti, l'utente deve rimanere in possesso della presente garanzia, come anche di fattura, ricevuta di acquisto o documento di consegna. Per ricevere assistenza tecnica e servizi post-vendita al di fuori del territorio spagnolo, invitiamo a rivolgersi al punto vendita presso cui è stato acquistato il prodotto.

DE / GARANTIEBERICHT

B&B TRENDS, SL. garantiert die Konformität dieses Produkts für die Verwendung, für die es für einen bestimmten Zeitraum bestimmt ist von zwei Jahren. Im Falle eines Ausfalls während der Laufzeit dieser Garantie sind die Benutzer zur Reparatur berechtigt oder der kostenlose Ersatz des Produkts, wenn das erstere nicht verfügbar ist, es sei denn, eines davon Optionen erweisen sich als unmöglich zu erfüllen oder sind unverhältnismäßig. In diesem Fall können Sie sich dann für eine Ermäßigung entscheiden im Preis oder bei Stornierung des Verkaufs, die direkt mit dem Verkäufer zu besprechen sind. Das auch deckt den Austausch von Ersatzteilen ab, sofern das Produkt gemäß den Empfehlungen verwendet wurde

in diesem Handbuch für beide Fälle angegeben und wurde von Dritten nicht manipuliert

das ist nicht von B&B TRENDS, SL autorisiert. Die Garantie gilt nicht für Verschleißteile und zerreißen. Diese Garantie berührt nicht Ihre Rechte als Verbraucher gemäß den Bestimmungen in Richtlinie 1999/44 / EG für Mitgliedstaaten der Europäischen Union.

GEBRAUCH DER GARANTIE

Kunden müssen sich zur Reparatur des Produkts an einen von B&B TRENDS, SL., Autorisierten technischen Service wenden.

Da jede Manipulation derselben durch jemanden, der nicht von B&B TRENDS, SL. Oder den Unvorsichtigen oder Unachtsamen autorisiert wurde Bei unsachgemäßer Verwendung erlischt diese Garantie. Die Garantie muss vollständig ausgefüllt sein und zusammen mit dem Beleg oder dem Lieferschein für die wirksame Ausübung der Rechte aus geliefert diese Garantie.

Diese Garantie sollte vom Benutzer sowie der Rechnung, Quittung oder dem Lieferschein an aufbewahrt werden Erleichterung der Ausübung dieser Rechte. Für technischen Service und Kundendienst außerhalb der spanischen Sprache Bitte senden Sie Ihre Anfrage an die Verkaufsstelle, an der Sie den Artikel gekauft haben.

BG / СЪОБЩЕНИЕ ЗА ГАРАНЦИОННОТО ОБСЛУЖВАНЕ

B&B TRENDS, SL. гарантира, че този продукт съответства на употребата, за която е предназначен, за срок от три години. В случай на отказ през гаранционния срок потребителите имат право да ремонтират продукта или евентуално да го заменят безплатно, ако не може да се ремонтира, освен ако един от тези варианти се окаже невъзможен за изпълнение или е непропорционален. В такъв случай можете да изберете намаляване на цената или отмяна на продажбата, което се уговаря директно с продавача. Гаранцията покрива и смяната на

резервните части, но при условие че продуктът е използван съобразно препоръките, посочени в това ръководство за двата случая, както и ако не е предприеман опит за намеса от трето лице, което не е упълномощено за тази цел от B&B TRENDS, SL. Гаранцията не покрива никакви амортизирани части. Тази гаранция не засяга Вашите права като потребител в съответствие с разпоредбата в Директива 1999/44/ЕО за държавите членки на Европейския съюз.

ИЗПОЛЗВАНЕ НА ГАРАНЦИЯТА

За ремонт на продукта клиентите трябва да се свържат с упълномощен сервиз за техническо обслужване на B&B TRENDS, SL. Всяка намеса в продукта от неупълномощено от B&B TRENDS, SL. лице или небрежна или неправилна употреба на същия анулира настоящата гаранция. Гаранцията трябва да се попълни изцяло и да се връчи заедно с касовата бележка или приемно-предавателния протокол, за да могат действително да се упражняват правата по настоящата гаранция.

Гаранцията следва да остане у потребителя заедно с фактурата, касовата бележка или приемно-предавателния протокол с цел улесняване упражняването на тези права. За техническо обслужване и следпродажбен сервиз извън испанска територия претенцията се подава в търговския обект, където е закупена стоката.

تقرير التأمین

لمدة B&B TRENDS, SL. تقدم شركة عامين للمنطقة الاسبانية بأكملها. إن تعرض المنتج للكسر خلال الفترة المحددة تحت شروط هذا التأمین يمكنك أن تقوم بتصليحه أو تغييره في حال عدم توفر قطع الغيار, إلا إن تعذر تطبيق أحد هذه الخيارات أو كان غير مناسباً. في هذه الحالة الأخيرة يمكنك أن تطالب بتخفيض في السعر أو إلغاء عملية الشراء والتي يجب أن تتم عن طريق البائع مباشرة. يشمل هذا كذلك تغيير قطع البديل في حال كان المنتج مستخدماً بطريقة صحيحة حسب التعليمات الموضحة في كتيب تعليمات الاستخدام هذا لكلا الحالتين وألا يتم تصليحه من قبل جهة ثالثة غير مرخصة من قبل

B&B TRENDS, SL. لا يؤثر هذا الضمان على حقوقك كمستهلك بما يوافق القانون 23/2003 بتاريخ 10 يوليو 2003 حول التأمین عن بضائع المستهلكين في كل المنطقة الاسبانية.

تقرير التأمین

يجب على المستهلك أن يتصل بقسم الخدمات التقني المرخص من قبل إن تم تصليح المنتجات من قبل شخص أو جهة غير مرخصة من قبل شركة والاستعمال الخاطئ سوف يؤدي إلى إلغاء هذا التأمین. B&B TRENDS, SL. من قبل يجب أن يتم ملاء التأمین بشكل كامل وتقديمه مع وصل البيع للحصول على الحقوق الكاملة التي يتمتع بها المستهلك تحت هذا التأمین.

يجب أن يتم تقديم جميع الشكاوي خلال ثلاث سنوات من تاريخ استلام المنتج إلى قسم التأمین ويجب على المستهلك إخبار البائع عن الأعطال وأن يتم تقديم الشكاوى خلال المدة المحددة في التأمین. يجب إرفاق هذا التأمین بوصل البيع أو فاتورة الشراء لضمان الحصول على الحقوق التابعة للخدمات التقنية أو خدمات ما بعد البيع خارج المناطق الاسبانية يرجى إرسال الطلب إلى المكان الذي قمت بشراء المنتج فيه.



SERVICIOS DE ATENCIÓN TÉCNICA (SAT)

TECHNICAL ASSISTANCE SERVICE (TAS), SERVIÇO DE ATENÇÃO TÉCNICA (SAT)
SERVICE TECHNIQUE (ST), SERVIZIO DI ASSISTENZA TECNICA (SDAT)

(+34) 902 997 053
sat@bbtrends.es

B&B TRENDS, S.L.

C. Catalunya, 24
Pl. Ca N'Oller 08130
Santa Perpètua de Mogoda (Barcelona) España
C.I.F. B-86880473
www.bbtrends.es

ALAVA

01012 VITORIA
 REPARACIONES BERNA
 DOMINGO BELTRAN, 54
 945 248 198
 bernaabexuko@yahoo.es

01001 VITORIA

AREA GLOBAL
 OLAGIBEL, 48
 945128200
 choni@area-global.com
 romesa@area-global.com

ALBACETE

2003 ALBACETE
 V. CAMACHO
 C/ PEDRO COCA, 50 LOCAL
 967 22 45 54
 jcamachosat@gmail.com

2004 ALBACETE

ELECTRICIDAD FRESNEDA S.L.
 C/ Blasco Ibañez n° 13 Bajo
 967231467
 safresneda@gmail.com

ALICANTE

03800 ALCOY
 SERT-TALLER DE ELECTRONICA
 CID,12
 965331412
 serttv@gmail.com

3204 ELCHE

REP. PEQUEÑOS ELECTROD. S.U.R.L
 CONRADO DEL CAMPO 8
 965425112
 pascual.selva@gmail.com

03181 TORREVIEJA

ANTHONY ALLEN ASHMORE RODRI-
 GUEZ (ELECT.MONTESINOS)
 C/ORIHUELA, 43
 966703505
 e.montesinos2012@yahoo.es

ALMERIA

04867 MACAEL
 ELECTRO JUAN MOLINA SL
 AVDA. ANDALUCIA, 6
 950 445 529
 juanmolina@electrodomesticosjuan-
 molina.es

ASTURIAS

33003 OVIEDO
 TALLER AMABLE
 SAN JOSE, 12 B
 985223739
 satamable@telecable.es

33900 SAMA DE LANGREO

ALGA NALON, S.L.
 TORRE DE ABAJO, 8
 985692242
 alganalon@yahoo.es

AVILA

05005 AVILA
 CUCHILLERIA ANDRES
 SAN PEDRO BAUTISTA N° 1
 920 22 00 14
 reparandres@gmail.com

5003 AVILA

Antonio San Segundo Gómez
 (G.R. Goli Reparaciones)
 C/SORIA, 6
 920257815/606759754
 imsatavila@gmail.com

BADAJOS

6002 BADAJOZ
 ELECTRONICA MIRANDA, S.L.
 RAMON ALBARRAN, 17
 924207428
 emirandas@yahoo.es

6700 VILLANUEVA DE LA SERENA

ARFET,C.B.
 HERNAN CORTES, 76-B
 924841195
 comercial@arfet.es

BARCELONA

08015 BARCELONA
 SUM. ELECT. DALMAU, S.C.P.
 VILADOMAT, 108
 934539276
 sdalmau@ono.com

08240 MANRESA

SERVICIO ELDE - JORGE MANERO
 BRUCH, 55
 938728542
 elde@eldeservei.com

08027 BARCELONA

SELAROM
 PASSEIG MARAGALL, 102
 933 521 805
 amoralesnieto@hotmail.com

08020 BARCELONA

SAT MARINE, S.C.P.
 C/HUELVA, 67-69
 932664697
 satmarine@satmarinescp.com

08620 SANT VICENÇ DELS HORTS

SAT JARO -
 C/ MALAGA, 20-22
 647 054 779
 jroca78@gmail.com

08950 ESPLUGUES DE LLOBREGAT

SAT J. BAUTISTA
 SANTIAGO RUSIÑOL, 27-29 LOCAL 5
 933722157
 satdireccion@satjbautista.com

08015 BARCELONA

SAT DORVEN,S.L.
 DIPUTACION, 53
 934243703
 casensi@satdorven.com

08700 IGUALADA

SAT CUADRAS
 SANT DOMENEC, 9-11
 938045431
 assumpta@satcuadras.com

08921 STA. COLOMA DE

SANZ SAT, S.L.
 PRAT DE LA RIBA, 62
 934 681 945
 sanzsat@gmail.com

08030 BARCELONA

RICARDO GUEVARA GARCIA (RIGUÉ)
 Ps. TORRAS I BAGES 50-58
 933469902
 reparacionessrigue@gmail.com

08401 GRANOLLERS

REP. ELECTRICAS SALVADO, S.L.
 CARLES RIBA,5
 938494073
 salvado@salvadosl.com

8160 MONTMELO

RAMON ARCOS PLANAS (electrosat)
 JOSEP TARRADELLAS, 2 LOCAL II
 935720130
 elite-electrosat@telefonica.net

08025 BARCELONA

KLEIN GERATE, C.
 ROGER DE FLOR, 330
 932137764
 imma.klein@grupelde.com

08025 BARCELONA

JOSE ANTONIO FUSTER GARCIA
 PROVENZA 538-540
 934564736
 fuster_garcia@hotmail.com

08211 CASTELLAR DEL VALLES

JOAN ANTON JUAREZ
 CATALUNYA, 90 BAJO
 937146275
 jajuarez@juarez.com.es

8720 VILAFRANCA DEL PENEDES

FRED VILAFRANCA, S.L.
POL.INDR."DOMENYS I" NAVE 9
938904852
fred@fredvilafranca.com

08720 VILAFRANCA DEL PENEDES

FRED VILAFRANCA S.L.
PROGRES, 42
938904852
fred@fredvilafranca.com

08226 TERRASSA

ELECTRO CERDAN, S.L.
HISTORIADOR CARDUS, 71
937354105
electrocerdan@ceccot.es

08950 ESPLUGUES DE LLOBREGAT

ELECTRICAS FELIU
SANT ALBERT MAGNE,12-14 TD.2-B
933722302
feliusat@9chip.com

BURGOS**9006 BURGOS**

MUTOBRE, S.L.
AVDA. DEL CID 93 BAJO
947241040
ventas@mutobre.es

9003 BURGOS

LEOPOLDO JOSE CEBRIAN EROLES
TRINIDAD 16
947203079
cebrian@movistar.es

09400 ARANDA DE DUERO

JOSE MARIA GAMAZO PLAZA
ESGUEVA 4
947502532
regamazo@yahoo.es

CACERES**10002 CACERES**

TALLERES MONTERO
PLAZA MARRON, 15
927 22 65 56
talleresmontero@gmail.com

10300 NAVALMORAL DE LA MATA

REPARACIONES MILLANES, C.B.
C/ GÓNGORA, 10
927531481/678508250
rep.millanes@telefonica.net

10600 PLASENCIA

ECOINFO (ANDRES GONZALEZ)
AVDA ESPAÑA, 45 NAVE 10
927411590
ecoinfo@ecoinfoplasencia.es

CADIZ**11402 JEREZ DE LA FR**

ELECTRO LARA
C. DIVINA PASTORA EDIF. 2 LOCAL 6
956 336 254
electrolara@eresmas.com

11007 CADIZ

ANA PATIÑO CHACON (TECNI-HO-
GAR)
TOLOSA LATOUR 19
956281082
tecnihogarcadiz@hotmail.com

CANTABRIA**39008 SANTANDER**

TELEC - CANTABRIA
TRES DE NOVIEMBRE, 1 -B
942371757
telecantabria@yahoo.es

39300 TORRELAVEGA

DEL CASTILLO
CEFERINO CALDERON, 13
942880390
settv@gmail.com

CASTELLON**12005 CASTELLÓ**

M.AGRAMUNT, S.L.
C/ LA LLUNA, 22
964261249
electroagramunt@gmail.com

12003 CASTELLON

INST. ELECTR. JUMAR-2, SL
C/ BENICARLO, 15
964225133
proveedores@jumar2castellon.es

12500 VINAROS

FERCOM SERVICE C.B.
TOMAS MANCISIDOR 60
964450144
fercomcb@yahoo.es

CIUDAD REAL**13003 CIUDAD REAL**

NOVA ELECTRICIDAD
ALTAGRACIA, 1
926253101
manuelmartin1122@hotmail.com

CORDOBA**14014 CORDOBA**

SAN COR S.L.L.
VIRGEN DE FATIMA, 15
957430756
sancor_15@hotmail.com

14500 PUENTE GENIL

ELECTRO PEKIN S.L.
C/ANTONIO NAVAS LOPEZ, 11
957601339
electropekin@gmail.com

CUENCA**16400 TARANCON**

DOMINGO SANTAOLALLA MEJIA
P.I. TARANCON SUR C/ SANCHO
PANZA 9
969322036/667607788
marisolsanta1981@hotmail.com

GIJON**33209 GIJON**

TALLER ELECTRICO SEYSA, S.L.
LOS ANGELES, 10-12
985388146
tallerseyasa@gmail.es

33209 GIJON

MARCOS HEVIA PUERTA (SERCOPEL)
C/ Puerto La Cubilla, 6
985342611
sercopel@telecable.es

GIRONA**17005 GIRONA**

SUREDA I ASSOCIATS, S.C.
FRANCESC ARTAU, 2
972236588
resuredgirona@gmail.com

17200 PALAFRUGELL

NEW MERESA
DE LA SURERA BERTRAN, 23
972304454
comercial@newmeresa.com

17300 BLANES

FRANCISCO PORTILLO PEIRO
ASIAS MARC 1
972331249
serviotecnico@portillotv.com

17740 VILAFANT

ELECTRONICA VILAFANT - SAT
NAVATA, 13
972506515 / 615090154
electronicavilafant@hotmail.com

GRANADA**18015 GRANADA**

LUNSOL, S.L.
AVDA. VIRGEN DE LA CONSO 4,
LOCAL 2
958292565
info@lunsol.net

18007 GRANADA

ELECTRICIDAD MORENO
C/ PALENCIA, 3
95 881 05 35
morenotorres@carretero200.com

GUADALAJARA**19004 GUADALAJARA**

FERRETERIA AL-YE
AVDA, EJERCITO,11-D POSTERIOR

949218662
ferreteriaa_1ye1@hotmail.com
GUIPUZCOA
20014 SAN SEBASTIAN (no oficial)
SANTIAGO ESTALAYO
P^a URRALBURU, 30 pab. C pol. 27
943475013
santiagoestalayo@hotmail.com

20001 SAN SEBASTIAN
GROSTON S.L.
USANDIZAGA 29
943272736
groston@hotmail.es

20001 SAN SEBASTIAN
ELOY TEJEDOR
GLORIA, 4 (GROS)
943287193
j.ramontejedor@gmail.com

20600 EIBAR
EIBAR SAT
IFAR KALE, 8
943206717
fgl@clientes.euskaltel.es

HUELVA
21002 HUELVA
ELECTROTECNICA ISCAR
SANTIAGO APOSTOL 18 Local
959283415/627349431
electrotecnicaiscar@gmail.com

ILLES BALEARS
07011 PALMA DE MALLORCA
URBISAT (BALEAR SERVICE)
C/MATEU OBRADOR,8
971-733886/733879
alanurbisat@gmail.com

7740 MENORCA
ES MERCADAL
SERVEIS MENORCA, S.L.
CARRER NOU N^o 53
971375380
serveismenorca@gmail.com

JAÉN
23400 UBEDA
MAGOCA UBEDA
GRANADA 7
953751838
ubedasatmagoca@gmail.com

23001 JAEN
EDUARDO DELGADO HUETE
C/ Adarves Bajos n^o 31 Bajo
953236605
satdelgado@hotmail.com

23008 JAEN
ANTONIO MUÑOZ SALVADOR
PERPETUO SOCORRO, 5
953226102
amsmmc@hotmail.com

LA CORUÑA
15688 SIGÜERO (OROSO)
SERVITECGA S.L.
RUA TRAVESA 2 BAJO
981572579
servitecga@gmail.com

15703 SANTIAGO DE COMPOSTELA
SERVICIOS TECNICOS CANCELA, S.L.
RÚA DA FONTE DOS CONCHEIROS,
2, - BAJO
981564016
satcancela@yahoo.es

15006 A CORUNA
EUGENIO SUAREZ SERRANTES
ANGELA BLANCO DE SOTO, 1, LOCAL
5
669342814
eugenio-suarez@hotmail.es

15100 CARBALLO
ELECTRO SAT BEYGA, SL
C/FÁBRICA, 23 BAJO
981754981
ramon@electrosatbeyga.es

15920 RIANXO
BANDIN AUDIO S.L.
C/ GUDIÑOS, N^o10 BAJOS
981866025
sat@bandinaudio.com

LA RIOJA
26001 LOGROÑO
JUAN CARLOS GONZALEZ ARIJA-
hiper del repuesto
HUESCA, 53-55
941226109
hiperdelrepuesto@gmail.com

26004 LOGROÑO
ASOC. IND. RIOJANA, S.L.U.
DOCE LIGERO, 30 - 32
941241015
satairstlu@gmail.com

LAS PALMAS DE GRAN CANARIA
35013 LOS TARAHALES
ST CANARIOS, S.C.P.
BATALLA DE BRUNETE, 50
928 292 950
stcanarios@gmail.com

LEON
24002 LEON
SAT MAEG
C/ RUIZ DE SALAZAR,24
987 23 50 21

24400 PONFERRADA
ELECTRONICA REGUERA
HOSPITAL, 29 - BAJO
987403483
manoo59@ono.com

24004 LEON
ELECTRO - CASH
TORRIANO, 3 - 5 BJ
987206409
electrocash@ono.com

LLEIDA
25005 LLEIDA
SUPERSERVEI DE L'ELECTRODOMES-
TIC, S.L.
C/CORREGIDOR ESCOFET, 41
973232012
sat@superservei.es

25005 LLEIDA
BRENUY-CORBELLA (BRECOR SAT)
C/ CORTS CATALANES, 27
973248961
corbega@hotmail.com

LUGO
27002 LUGO
TELESERVICIO (JOSE ANTONIO)
CARRIL DE LAS FLORES, 34-B
982242015
teleservicio@telefonica.net

27400 MONFORTE DE LEMOS
RAUL E HIJOS,S.L.
CAMPO DE LA COMPAÑÍA, 19
982400711
raulehijos@gmail.com

27850 VIVERO (CASCO
SERVICIO TECNICO SILDO 101, S.L.U.
LODEIRO, 26
982061819

MADRID
28931 MOSTOLES
REPARACIONES RAGON S.L.
BURGOS 4-6
916147898
manuel@ragon.es

28044 MADRID
REPARACIONES PIMAR
Valle Inclan 32 Local
917054624
pimaruno@gmail.com

28047 CARABANCHEL
REPARACIONES CARLOS (CARLOS
GOMEZ YUSTE)
GUABAIRO,2
914665369
reparaciones.carlos@gmail.com

28980 PARLA
INSTALACIONES Y REPARACIONES J.F.
ALFONSO X EL SABIO 31
916052801
satjifparla@gmail.com

28038 MADRID

FERSAY VALLECAS -Tienda Fersay
Madrid Vallecas
C/PEÑA PRIETA, 17 LOCAL
911394704
scmrivas@gmail.com

28020 MADRID

ENRIQUE ARRIBAS GARCIA (jaen 18)
C/ JAEN Nº 8 JUNTO METRO ALVA-
RADO
915342350
satjaen@gmail.com

28220 MAJADAHONDA

ELECTRONICA TELIAR S.L.
REAL ALTA 7
916388702
teliar@teliar.es

28017 MADRID

ALTOHA
JOSE ARCONES GIL,13
913774645
ramon@altoha.es

28035 MADRID

ALDEBARAN ELECTRICA (LUMAR)
CARDENAL HERRERA ORIA 257
917388761
aldebaran.electrica@hotmail.com

28807 ALCALA DE HENARES

ALDAMA
FERRAZ, 2
918815820

MALAGA**29200 ANTEQUERA**

JUAN J. MATAS REBOLLO (ELECTRO-
NICA J&J)
PURGATORIO 1 BAJO
952702382
jjmatasr@gmail.com

29303 MARBELLA

ELECTRICIDAD MURSA S.L.
C/SERENATA s/n frente nº 9
952867390
electricidadmursa@yahoo.es

29680 ESTEPONA

ELECTRICIDAD MURSA S.L.
VALENCIA 18
952807483
electricidadmursa@yahoo.es

29010 MALAGA

CAMBEL ELECTRONICA
MORALES VILLARUBIA,17
952277247
cambel.electronica@gmail.com

MALLORCA**07008 PALMA DE MALLORCA**

SAT BALEAR
REIS CATOLICS, 72
971247695
satbalear@ono.com

MURCIA**30700 TORRE PACHECO**

MIGUEL ANGEL SANMARTIN RAMIREZ
AVD. ESTACION 33/ CALLE COLON 46
968578838
info@electronicasanmartin.es

30203 CARTAGENA

MEGASON HI-FI SL
CARLOS III 30 BJS
968527519
megason@arrakis.es

30300 BARRIO PERAL - CARTAGENA

FASEPA, S.L.
PROLONGACION ANGEL BRUNA, 6 BJ
868095680
luserrano@fasepa.es

30009 MURCIA

ELECTRO-SERVICIOS SEBA
ISAAC ALBENIZ 4 BAJO
968298593/629613574
electroservicioseba@gmail.com

30800 LORCA

DANIEL SANCHEZ RUIZ
DE LA HIGUERA,8 BAJO
968406757
satlorcadaniel@gmail.com

NAVARRA**31011 PAMPLONA**

FERRETERIA SAN ELOY (MERCEDES)
MONASTERIO DE IRACHE, 33
948251095
admin@ferreteriasaneloy.es

31591 CORELLA

Electro Servicio Muñoz S. L. (ESM
Corella)
C/ Santa Barbara, 52
948780729
satcorella@gmail.com

31500 TUDELA

ELECTRICIDAD FERNANDO, S.C.I.
YANGUAS Y MIRANDA, 12
948826457
okina@electricidadfernando.com

ORENSE**32002 OURENSE**

ELECTRO COUTO, S.L.
MELCHOR DE VELASCO, 17
988235115
electrocouto@yahoo.es

PONTEVEDRA**36003 PONTEVEDRA**

MARDEL RIAS BAIXAS
FERNANDEZ LADREDA, 67
986843760
mardelrias@mundo-r.com

36004 PONTEVEDRA

IMASON
LOUREIRO CRESPO, 43
986841636
imason@mundo-r.com

36211 VIGO

CARBON RADIO
AVDA. CAMELIAS, 145
98 623 61 46
carbonradio145@hotmail.com

36205 VIGO

AJEP A & LUA'S S.L. (S.A.T. CERVANTES)
RUISEÑOR Nº 10 BAJO
986280230
pairs2006@yahoo.es

SALAMANCA**37500 CIUDAD RODRIGO**

TECNIHOGAR
AVDA. PORTUGAL, 10
923461964
tecnihogar@telefonica.net

37005 SALAMANCA

RAMON RODRIGUEZ TAPIA
LAZARILLO DE TORMES, 10
923238491
microram9@yahoo.es

37002 SALAMANCA

ASISTENCIA TECNICA MORENO, S.L.
RECTOR TOVAR 15
923218079
asistenciatecnicamoreno@gmail.com

SEGOVIA**40005 SEBASTIAN TORRES C.B.**

C/ SAN ANTON,12
921 42 43 23
mariajosesebas@hotmail.com

SEVILLA**41006 SEVILLA**

PALACIO DE LAS PLANCHAS, S.L.
AFAN DE RIBERA, 107
954631191
sat@palaciodelasplanchas.com
41700 DOS HERMANAS
FRANCISCO MUÑOZ LOPEZ
PURISIMA CONCEPCION 1
954728300
electrovalme@gmail.com

41100 CORIA DEL RIO
ELECTROCORIA S.L.
SAN FRANCISCO 11
954771998
electrocoria@hotmail.com

41530 MORON DE LA FRONTERA
DAVID QUINTERO TORREÑO
C/ SANTIAGO, 21 (Pta. Sevilla)
954852986
reparacionesquintero@hotmail.com

41008 SEVILLA
ABASTEC
C/ SANTA MARIA DE LA HIEDRA, 1
(PIO XII)
954 353 300
pae@abastec.es

TARRAGONA
43001 TARRAGONA
SERTECS -
C/ CAPUCHINOS, 22
977 221 851
sertecs@sertecs.e.telefonica.net

TERUEL
44600 ALCAÑIZ
CASES SANTAFAE MARIO (LA RUEDA)
MIGUEL FLETA 27
978871016
electronicalarueda@gmail.com

TOLEDO
45005 TOLEDO
ELECTROHOGAR TOLEDO
RONDA BUENAVISTA, 27 LOCAL 6 F
925 223 828
electrohogar@electrohogartoledo.com

VALENCIA
46600 ALZIRA
TALLERES MOYA
C/ FAVARETA,49
96 241 85 87
tamoya@talleresmoya.com

46011 VALENCIA
ROBERTO BARRACHINA ALIAGA
-VALENCIANA, SA TECNICA-
C/FRANCISCO BALDOMA, 86 Bajos
963554244/607304279
valencianasat@gmail.com

46700 GANDIA
RELGAN - CAMILO GARCIA
MAGISTRADO CATALA, 16
962872810
relgangandia@gmail.com

46005 VALENCIA
RELEVANS,L.
C/ MATIAS PERELLO ,49
963 222 529
merce@relevansl.com

46800 XATIVA
JOSE PASTOR DIEZ
C/ ABU MASAIFA, 6
962274794
sat-xativa@josepastor.es

46680 ALGEMESI
JOSE A. LLACER SANGROS
ALBALAT, 88
962423519
satllacer@hotmail.com

46700 GANDIA
JOAQUIN MAYOR ESTRUGO
(TECNOGAR)
PRIMER DE MAIG 41-B
962865335
tecnogar33@gmail.com

46470 CATARROJA
AirKival Climatización C.B
C/FRANCESC LARRODÉ, 7
961260633
sat@airkival.com / airkival@gmail.com

VALLADOLID
47006 VALLADOLID
VILDA SERV.ASIST.TECNICA, S.L.
FALLA, 16 BAJODCHA.
983226229
vilda@vilda.es

47400 MEDINA DEL CAMPO
JESUS MANUEL MONSALVO MENDO
ANGUSTIAS,42
983810205
satmvc2002@yahoo.es

47002 VALLADOLID
ELECTRICIDAD RINCON, S.A.
LABRADORES, 9 Y 11
983297133
administracion@electricidadrincon.es

VIZCAYA
48004 BILBAO
SERTEK
C/ PADRE PERNET, 8
944112282
sertek@ya.com

48013 BILBAO
REPARADOMESTICOS,JOSU
URKIXO ZUMARKALEA,79
944 90 41 66
josu@reparadomesticos.com

48011 BILBAO
R.E. ABAD MANUEL GONZALEZ
HERVERA
GREGORIO DE LA REVILLA, 34
944215271
mghervera@yahoo.es

48980 SANTURCE
JULEN SAT
LAS VIÑAS 20-22
944617193
juanjosat@gmail.com

ZAMORA
49010 ZAMORA
TERESA PEREZ
DIEGO DE LOSADA, 10
980671386
sat.teresa1@gmail.com

ZARAGOZA
50001 ZARAGOZA
ELECTRO SANTOÑA, S.L.
SAN VICENTE DE PAUL, 48
976 392 102
electrosantona@hotmail.com

B&B TRENDS, S.L.

C. Cataluña, 24
P.I. Ca N'Oller 08130
Santa Perpètua de Mogoda
(Barcelona) España
C.I.F. B-86880473
www.bbtrends.es



ufesa

B&B TRENDS, S.L. · C.I.F. B-86880473
C. Cataluña, 24 P.I. Ca N'Oller 08130
Santa Perpètua de Mogoda (Barcelona) · España
www.bbtrends.es

Ver. 06/2020