

polaris

ТЕХНИКА УЮТНОЙ ЖИЗНИ

Руководство по эксплуатации / Гарантия
Інструкція з експлуатації / Гарантія
Пайдалану жөніндегі нұсқау / Кепілдік
Manual instruction / Guarantee



PFD 2405D

Сушилка для овощей и фруктов
Фруктовый та овочевий сушарка
Көкөністің және жемістің құрғатқышы
Food dehydrator

**Сушилка для овощей и фруктов электрическая
POLARIS
Модель PFD 2405D**

Руководство по эксплуатации

Благодарим Вас за выбор продукции торговой марки POLARIS. Наши изделия разработаны в соответствии с высокими требованиями качества, функциональности и дизайна. Мы уверены, что Вы будете довольны приобретением нового изделия от нашей фирмы.

Перед началом эксплуатации прибора внимательно и полностью изучите данное Руководство, в которой содержится важная информация, касающаяся Вашей безопасности, а также рекомендации по правильному использованию прибора и уходу за ним.

Сохраните Руководство вместе с гарантийным талоном, кассовым чеком, по возможности, картонной коробкой и упаковочным материалом.

Оглавление

1. Общая информация	3
2. Сфера использования	3
3. Описание прибора	3
4. Подготовка к работе	3
5. Порядок работы	4
6. Чистка и уход.....	6
7. Указания по безопасности данного прибора	6
8. Общие указания по безопасности при работе с электроприборами.....	6
9. Комплектация.....	7
10. Транспортирование и хранение	7
11. Требования по утилизации	8
12. Технические характеристики.....	8
13. Неисправности и их устранение	8
14. Информация о сертификации.....	8
15. Гарантийное обязательство.....	10

1. ОБЩАЯ ИНФОРМАЦИЯ

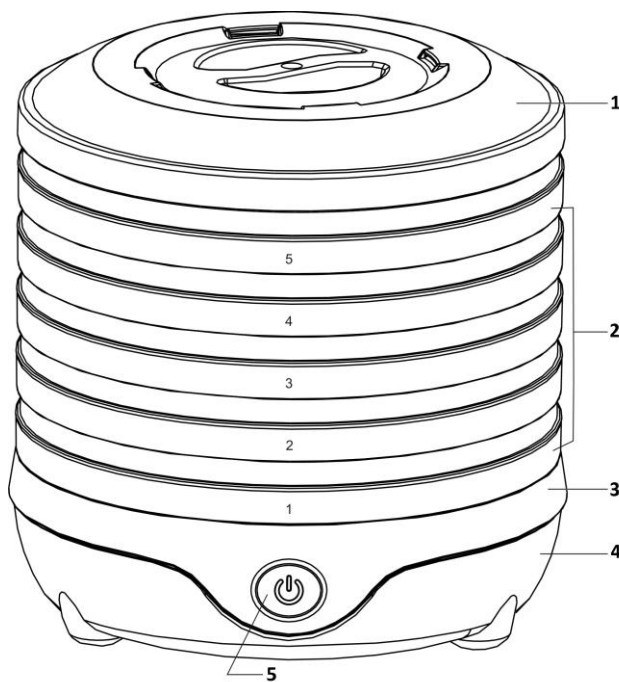
Настоящее руководство по эксплуатации предназначено для ознакомления с техническими данными, устройством, правилами эксплуатации и хранения Сушилки для овощей и фруктов электрической POLARIS, модель PFD 2405D (далее по тексту – сушилка, прибор).

2. СФЕРА ИСПОЛЬЗОВАНИЯ

- Прибор предназначен для бытового применения при температуре и влажности бытового помещения в соответствии с данной Инструкцией:
 - в местах постоянного проживания;
 - в пунктах питания сотрудников магазинов, офисов, фермерских хозяйств и других подразделений;
 - в гостиницах и других местах, предназначенных для проживания;
 - в местах, предназначенных для ночлега и завтрака.
- Прибор не предназначен для промышленного и коммерческого использования, а также для обработки непищевых продуктов.
- Производитель не несет ответственности за ущерб, возникший в результате неправильного или непредусмотренного настоящей инструкцией использования.

3. ОПИСАНИЕ ПРИБОРА

Сушилка электрическая предназначена для сушки овощей и фруктов, а также грибов и трав. Теплый воздух, подаваемый с основания, циркулирует между съемными корзинами, благодаря чему продукты тщательно высушиваются без потери питательных свойств.



1. Крышка
2. Съемные корзины для продуктов
3. Основание с вентилятором
4. Корпус
5. Кнопка ВКЛ/ВЫКЛ

Рис. 1

4. ПОДГОТОВКА К РАБОТЕ

- Распакуйте прибор и убедитесь в том, что все его части в наличии (см. раздел 3. «Описание прибора») и не повреждены.
- Снимите с корпуса прибора все наклейки, протрите мягкой влажной тканью.
- Все части прибора, контактирующие с продуктами питания, тщательно промойте в соответствии с рекомендациями раздела 6. «Чистка, уход и хранение».

- Перед первым использованием рекомендуется включить прибор без продуктов на 30 минут. *Появление небольшого количества дыма при первом включении прибора является нормальным явлением и не указывает на его неисправность.*
- Выключите прибор, нажав на кнопку ВКЛ/ВЫКЛ, отключите его от сети и дайте остыть. Съемные корзины для продуктов и крышку ополосните водой и просушите.

5. ПОРЯДОК РАБОТЫ

- Установите прибор на твердую сухую ровную поверхность.
- Разложите заранее подготовленные продукты в съемные корзины.
- Установите съемные корзины на основание.

Внимание!

Во время работы прибора рекомендуется устанавливать все пять съемных корзин, даже если часть из них остаются пустыми.

Не ставьте на основание с вентилятором съемную корзину с продуктами, с которых стекает вода или сок.

В процессе сушки корзины для продуктов можно поворачивать на основании и менять местами.

- Корзины должны быть установлены таким образом, чтобы давать возможность воздуху свободно циркулировать между ними. Не кладите в корзины слишком много продуктов, расстояние между продуктами должно составлять не менее 1 см.
- Для регулировки расстояния между ярусами каждая корзина имеет выступы по окружности сверху и снизу. Чтобы увеличить загрузочное пространство корзины, установите каждую последующую корзину нижними выступами на верхние выступы нижерасположенной корзины как показано на рис. 2.

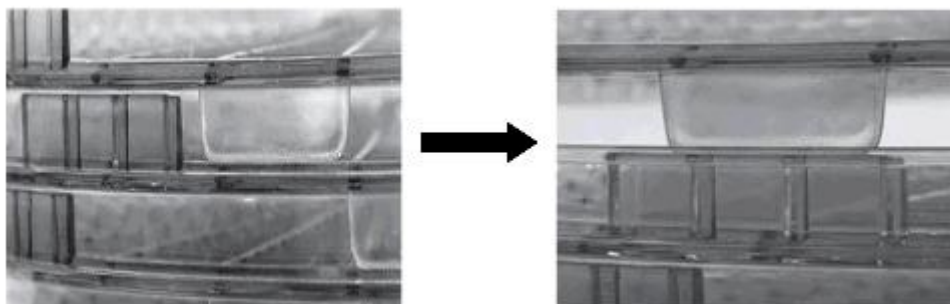


Рис. 2

- Закройте прибор крышкой. Не снимайте с прибора крышку в течение всего времени работы.
- Подключите прибор к сети. Перед подключением прибора к сети убедитесь, что его параметры (см. раздел 12. «Технические характеристики») соответствуют параметрам электрической сети.
- Нажмите кнопку ВКЛ/ВЫКЛ. Световой индикатор кнопки загорится зеленым цветом.
- Сушите продукты в соответствии с рекомендациями в таблице 1.
- После завершения работы, выключите прибор, нажав кнопку ВКЛ/ВЫКЛ. Световой индикатор погаснет.
- Подождите пока продукты остынут. Извлеките из корзин и упакуйте.
- Если Вы не успели высушить продукты в течение дня, Вы можете продолжить сушку на следующий день. В этом случае рекомендуется извлечь продукты из корзин и убрать на хранение в морозильную камеру либо продолжить сушку естественным путем на воздухе, разложив корзины с продуктами на чистую сухую поверхность.

Таблица 1.*

Рекомендации по подготовке и обработке продуктов

Продукт	Подготовка	Продолжительность сушки, часы
Абрикосы	Разрезать на две или четыре части, извлечь косточку	13-28
Ананасы (свежие)	Очистить, нарезать кольцами, кусочками или кубиками	6-36
Бананы	Снять кожуру, нарезать кружочками толщиной 3-5 мм	8-38
Вишня	Сушить целиком, косточку удалять не обязательно	6-36
Груши	Очистить от кожуры, удалить сердцевину, разрезать на две или четыре части	8-30
Клюква	Сушить целиком	6-26
Персики	Разрезать на две или четыре части, удалить косточку	6-26
Яблоки	Очистить от кожуры, удалить сердцевину, разрезать на две или четыре части	4-15
Баклажаны	Нарезать кружочками толщиной 8-10мм	6-12
Морковь	Варить до мягкости. Нарезать кружочками или натереть на терке	8-14
Болгарский перец	Извлечь сердцевину, нарезать полосками или кружочками	4-14
Грибы	Тонко нарезать, мелкие грибы можно сушит целиком	6-14

* *Время и способы предварительной обработки овощей и фруктов, описанные в данной таблице, носят ознакомительный характер. При подготовке и обработке продуктов Вы можете учитывать Ваши личные предпочтения.*

Советы.

- *Во время сушки рекомендуется проверять продукты каждый час. Скорость сушки зависит от размера, влажности и предварительной обработки продуктов, а также плотности загрузки корзин и количества корзин, заполненных продуктами.*
- *Время сушки одних и тех же продуктов может меняться в зависимости от условий эксплуатации прибора (температуры и влажности). Используйте сушилку в незапыленных, теплых помещениях с хорошей вентиляцией. Хорошая циркуляция воздуха в помещении в процессе сушки очень важна.*
- *Для улучшения вкуса и аромата фруктов возьмите ¼ стакана натурального сока, соответствующего приготавливаемому продукту. Например, для яблок используйте яблочный сок. Смешайте сок с двумя стаканами воды и поместите нарезанные фрукты в полученную жидкость на 2 минуты.*
- *Чтобы фрукты вовремя сушки не потемнели, можно сбрызнуть их лимонным соком.*
- *Такие овощи, как зеленые бобы, цветная капуста, брокколи, спаржа рекомендуется предварительно бланшировать (обработать горячим паром, кипятком или маслом в течение 3-5 минут). Если Вы хотите придать овощам кислинку, поместите их на 2 минуты в лимонный сок.*

- Сушеные продукты храните в сухом, прохладном, затемненном месте. Оптимальная температура хранения 15° и ниже.
- Максимальный срок хранения сушеных продуктов при условии их заморозки – 1 год.
- Не храните сушеные продукты в металлических емкостях.
- Пакеты и контейнеры для хранения следует закрывать герметично.

6. ЧИСТКА И УХОД

- Отключите прибор от сети и дайте ему полностью остыть.
- Вымойте крышку и съемные корзины для продуктов в теплой воде с применением нейтрального моющего средства. Для того чтобы удалить с поверхности корзин засохшие продукты и соки, рекомендуется предварительное замачивание в теплой мыльной воде.
- Не погружайте корпус прибора в воду, протрите его влажной тканью.
- Основание аккуратно протрите влажной тканью. Остатки продуктов и соков с основания можно удалить тканью, смоченной в теплой мыльной воде.
- После мытья и очистки прибор необходимо тщательно просушить.
- Не применяйте агрессивные и абразивные моющие средства, а также органические растворители.
- Съемные части прибора запрещается мыть в посудомоечной машине.
- Храните прибор в сухом прохладном месте, недоступном для детей.

7. УКАЗАНИЯ ПО БЕЗОПАСНОСТИ ДАННОГО ПРИБОРА

- Данный прибор предназначен для использования при температуре и влажности жилого помещения.
- Прибор должен использоваться в жилых и подсобных помещениях не содержащих резких запахов, пыли, горючих паров и газов в воздухе.
- Прибор предназначен только для сушки пищевых продуктов.
- Не укладывайте продукты для сушки непосредственно на основание с вентилятором.
- Устанавливайте прибор только на ровной чистой сухой поверхности вдали от легко воспламеняющихся веществ и стораемых предметов.
- Не ставьте работающий прибор на мягкие поверхности (ковер, полотенце, салфетка). Во время работы под прибором должен быть видимый зазор, необходимый для циркуляции воздуха.
- Не накрывайте работающий прибор тканью или другими предметами.
- Не оставляйте недосушенные продукты внутри прибора на длительное время, т.к. они могут испортиться.
- Не оставляйте прибор работающим более, чем на 40 часов. По окончании непрерывной работы в течение 40 часов, выключите прибор, нажав на кнопку ВКЛ/ВЫКЛ, отключите его от сети и дайте остыть в течение, как минимум, 2 часов.

Внимание!

При возникновении неисправностей любого характера обращайтесь в авторизованный сервисный центр.

8. ОБЩИЕ УКАЗАНИЯ ПО БЕЗОПАСНОСТИ ПРИ РАБОТЕ С ЭЛЕКТРОПРИБОРАМИ

- Эксплуатация прибора должна производиться в соответствии с «Правилами технической эксплуатации электроустановок потребителей».
- Прибор предназначен исключительно для использования в быту. Продолжительное использование прибора в коммерческих целях может привести к его перегрузке, в результате чего он может быть поврежден или может нанести вред здоровью людей.
- Прибор должен быть использован только по назначению в соответствии с настоящим руководством.

- Перед вводом в эксплуатацию этого прибора внимательно и полностью прочитайте данную инструкцию по эксплуатации.
- Каждый раз перед включением прибора осмотрите его. При наличии повреждений прибора и сетевого шнура ни в коем случае не включайте прибор в розетку.
- Прибор и сетевой шнур должны храниться так, чтобы они не попадали под воздействие жары, прямых солнечных лучей и влаги.
- Не оставляйте работающий прибор без надзора! Всегда выключайте прибор, если Вы им не пользуетесь.
- Храните прибор в заводской упаковке в недоступном для детей месте.
- **Внимание! Не используйте прибор вблизи ванн, раковин или других емкостей, заполненных водой.**
- Ни в коем случае не погружайте прибор в воду или другие жидкости. Не прикасайтесь к прибору влажными руками. При намокании прибора сразу отключите его от сети.
- В случае падения прибора в воду немедленно отключите его от сети. При этом ни в коем случае не опускайте руки в воду. Перед повторным использованием прибор должен быть проверен квалифицированным специалистом.
- Включайте прибор только в источник переменного тока (~). Перед включением убедитесь, что прибор рассчитан на напряжение, используемое в сети.
- **Любое ошибочное включение лишает Вас права на гарантийное обслуживание.**
- Перед включением прибора в сеть убедитесь, что он находится в выключенном состоянии.
- Не используйте прибор вне помещений. Предохраняйте прибор от ударов об острые углы. По окончании эксплуатации, чистке или поломке прибора всегда отключайте его от сети.
- Нельзя переносить прибор, держа его за сетевой провод. Запрещается также отключать прибор от сети, держа его за сетевой провод. При отключении прибора от сети держитесь за штепсельную вилку.
- Использование дополнительных аксессуаров, не входящих в комплектацию, лишает Вас права на гарантийное обслуживание.
- После использования никогда не обматывайте провод электропитания вокруг прибора, так как со временем это может привести к излому провода. Всегда гладко расправляйте провод на время хранения.
- Замену шнура могут осуществлять только квалифицированные специалисты - сотрудники сервисного центра. Неквалифицированный ремонт представляет прямую опасность для пользователя.
- Не производите ремонт прибора самостоятельно. Ремонт должен производиться только квалифицированными специалистами сервисного центра.
- Для ремонта прибора могут быть использованы только оригинальные запасные части.

9. КОМПЛЕКТАЦИЯ

Прибор в комплекте 1 шт.

Руководство по эксплуатации

Список сервисных центров

Гарантийный талон

Упаковка (полиэтиленовый пакет + коробка).

10. ТРАНСПОРТИРОВАНИЕ И ХРАНЕНИЕ

- Перед тем как убрать прибор на хранение, выполните чистку устройства.
- Смотайте шнур питания.
- Электроприборы хранятся в закрытом сухом и чистом помещении при температуре окружающего воздуха не выше плюс 40°C с относительной влажностью не выше 70% и отсутствии в окружающей среде кислотных и других паров, отрицательно влияющих на материалы электроприборов.
- Храните прибор в недоступном для детей месте

- Электроприборы транспортируют всеми видами транспорта в соответствии с правилами перевозки грузов, действующими на транспорте конкретного вида. При перевозке прибора используйте оригинальную заводскую упаковку.
- Транспортирование приборов должно исключать возможность непосредственного воздействия на них атмосферных осадков и агрессивных сред.

11. ТРЕБОВАНИЯ ПО УТИЛИЗАЦИИ

Отходы, образующиеся при утилизации изделий, подлежат обязательному сбору с последующей утилизацией в установленном порядке и в соответствии с действующими требованиями и нормами отраслевой нормативной документации, в том числе в соответствии с СанПиН 2.1.7.1322-03 «Гигиенические требования к размещению и обезвреживанию отходов производства и потребления.»



Внимание! После окончания срока службы не выбрасывайте прибор вместе с бытовыми отходами. Передайте его в специализированный пункт для дальнейшей утилизации. Этим Вы поможете защитить окружающую среду.



Во избежание риска пожара, поражения электрическим током или получения травмы при использовании вашего прибора, а также его поломки, строго соблюдайте основные меры предосторожности при работе с данным прибором, а также общие указания по безопасности при работе с электрической бытовой техникой.

12. ТЕХНИЧЕСКИЕ ХАРАКТЕРИСТИКИ

PFD 2405D - сушилка для овощей и фруктов электрическая бытовая торговой марки POLARIS

Напряжение: 220-240 В

Частота: ~50-60 Гц

Мощность: 300 Вт

Температура сушки: 70°C

Класс защиты: II

Примечание: Вследствие постоянного процесса внесения изменений и улучшений, между инструкцией и изделием могут наблюдаться некоторые различия. Производитель надеется, что пользователь обратит на это внимание.

13. НЕИСПРАВНОСТИ И ИХ УСТРАНЕНИЕ

Неисправность	Возможные причины	Способы устранения
При включении в электросеть сушилка не работает	Неисправна розетка	Проверьте напряжение в розетке, включив в нее другой прибор
	Поврежден шнур электропитания	Устраняется только специалистами ремонтных мастерских

14. ИНФОРМАЦИЯ О СЕРТИФИКАЦИИ

Прибор сертифицирован на соответствие нормативным документам РФ.

Сертификат соответствия № TC RU C-US.AJ16.B.18913 серия RU № 0484922

Срок действия с 06.12.2016 по 05.12.2017

Выдан: орган по сертификации продукции Общества с ограниченной ответственностью "Гарант Плюс", 121170, г. Москва, Кутузовский проспект, д.36, стр.3



Расчетный срок службы изделия: 3 года
Гарантийный срок: 1 год со дня покупки
Дата изготовления указана на шильдике.

Конструкция прибора соответствует требованиям ТР ТС 004/2011 «О безопасности низковольтного оборудования», а также ТР ТС 020/2011 «Электромагнитная совместимость технических средств».

ИЗГОТОВИТЕЛЬ / MANUFACTURER:

TEXTON CORPORATION LLC / Общество с ограниченной ответственностью «ТЕКСТОН КОРПОРЕЙШН»

160 Greentree Drive, Suite 101, City Dover, Country of Kent, State of Delaware 19904, United States of America

160 Гринтри Драйв, Помещение 101, город Дувр, округ Кент, Штат Делавэр, 19904, Соединенные Штаты Америки.

На заводе / At factory:

ПОЛАРИС КО., ЛТД / POLARIS CO., LTD

602, Мингде Билдинг, Норт Фенгсян Роуд, Ронгги, Шунде, Гуандун, Китай /

602, Mingde Bldg., North Fengxiang Rd, Ronggui, Shunde, Guangdong, China

Уполномоченный представитель на территории РФ и Белоруссии

ООО «ДС-Сервис» 109518, г.Москва, Волжский б-р, д.5

Телефон единой справочной службы 8 800 700 11 78

15. ГАРАНТИЙНОЕ ОБЯЗАТЕЛЬСТВО

Изделие: Сушилка для овощей и фруктов электрическая

Модель: PFD 2405D

Настоящая гарантия предоставляется изготовителем в дополнение к правам потребителя, установленным действующим законодательством Российской Федерации, и ни в коей мере не ограничивает их.

Настоящая гарантия действует в течение 12 месяцев с даты приобретения изделия и подразумевает гарантийное обслуживание изделия в случае обнаружения дефектов, связанных с материалами и работой. В этом случае потребитель имеет право, среди прочего, на бесплатный ремонт изделия. Настоящая гарантия действительна при соблюдении следующих условий:

1. Гарантийное обязательство распространяется на все модели, выпускаемые компанией «TEXTON CORPORATION LLC» в странах, где предоставляется гарантийное обслуживание (независимо от места покупки).
2. Изделие приобретается исключительно для личных бытовых нужд. Изделие должно использоваться в строгом соответствии с инструкцией по эксплуатации с соблюдением правил и требований по безопасности.
3. Обязанности изготовителя по настоящей гарантии исполняются продавцами – уполномоченными дилерами изготовителя и официальными обслуживающими (сервис) центрами. Настоящая гарантия не распространяется на изделия, приобретенные у не уполномоченных изготовителем продавцов, которые самостоятельно отвечают перед потребителем в соответствии с российским законодательством.
4. Настоящая гарантия не распространяется на дефекты изделия, возникшие в результате:
 - Химического, механического или иного воздействия, попадания посторонних предметов, жидкостей, насекомых и продуктов их жизнедеятельности внутрь изделия;
 - Неправильной эксплуатации, заключающейся в использовании изделия не по его прямому назначению, а также установки и эксплуатации изделия с нарушением правил и требований техники безопасности;
 - Износа деталей отделки, ламп, батарей, защитных экранов, накопителей мусора, ремней, щеток и иных деталей с ограниченным сроком использования;
 - Ремонта изделия, произведенного лицами или фирмами, не являющимися авторизованными сервисными центрами*;
5. Настоящая гарантия действительна по предъявлении вместе с оригиналом настоящего талона, оригиналом товарного чека, выданного продавцом, и изделия, в котором обнаружены дефекты.
6. Настоящая гарантия действительна только для изделий, используемых для личных бытовых нужд, и не распространяется на изделия, которые используются для коммерческих, промышленных или профессиональных целей.

По всем вопросам гарантийного обслуживания изделий POLARIS обращайтесь к Вашему местному официальному продавцу POLARIS.

В случае обнаружения неисправностей оборудования незамедлительно связаться с сервисным центром

*Адреса авторизованных обслуживающих центров на сайте Компании: www.polar.ru

Поставщик не несет никакой ответственности за ущерб, связанный с повреждением изделия при транспортировке, в результате некорректного использования, а также в связи с модификацией или самостоятельным ремонтом изделия.

**Сушарка для овочів і фруктів електрична
POLARIS
Модель PFD 2405D**

Інструкція з експлуатації

Дякуємо Вам за вибір продукції, що випускається під торговельною маркою POLARIS. Наші вироби розроблено відповідно до високих вимог якості, функціональності і дизайну. Ми впевнені, що, придбавши новий виріб нашої фірми, Ви будете задоволені.

Перед початком експлуатації приладу уважно прочитайте цю інструкцію, в якій міститься важлива інформація, що стосується Вашої безпеки, а також рекомендації з правильного використання приладу і догляду за ним.

Зберігайте інструкцію разом із гарантійним талоном, касовим чеком, а також, по можливості, з картонною коробкою і пакувальним матеріалом.

Зміст

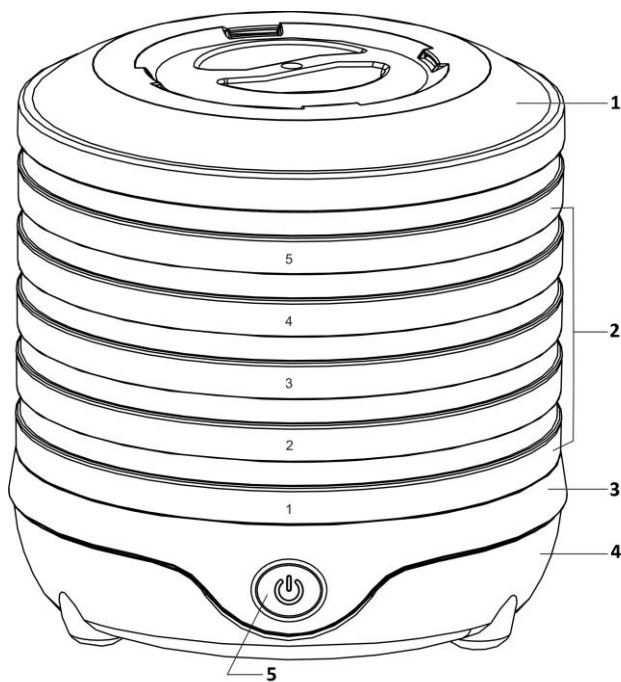
1. Сфера використання.....	12
2. Опис приладу.....	12
3. Підготовка до роботи.....	12
4. Порядок роботи.....	13
5. Чищення та догляд.....	15
6. Вказівки з безпеки цього приладу.....	15
7. Загальні вказівки з безпеки під час роботи з електроприладами.....	15
8. Комплектація.....	16
9. Технічні характеристики.....	16
10. Інформація про сертифікацію.....	17
11. Гарантійне зобов'язання.....	18

1. СФЕРА ВИКОРИСТАННЯ

- Прилад призначений для побутового застосування при температурі і вологості побутового приміщення відповідно до даної Інструкції:
 - у місцях постійного проживання;
 - у пунктах харчування співробітників магазинів, офісів, фермерських господарств та інших підрозділів;
 - у готелях та інших місцях, призначених для проживання;
 - у місцях, призначених для ночівлі та сніданку.
- Прилад не призначений для промислового та комерційного використання, а також для обробки нехарчових продуктів.
- Виробник не несе відповідальності за збиток, що виник в результаті неправильного або непередбачуваного цієї інструкцією використання.

2. ОПИС ПРИЛАДУ

Сушарка електрична призначена для сушіння овочів і фруктів, а також грибів і трав. Тепле повітря, що подається з основи, циркулює між знімними корзинами, завдяки чому продукти добре висушуються не втрачаючи поживних властивостей.



1. Кришка
2. Знімні піддони для продуктів
3. Основа з вентилятором
4. Корпус
5. Кнопка УВІМК/ВИМК

Рис. 1

3. ПІДГОТОВКА ДО РОБОТИ

- Розпакуйте прилад і переконайтеся в тому, що всі його складові частини в наявності (див. розділ 2. «Опис приладу») та не пошкоджені.
- Зніміть з корпусу приладу всі наклейки, протріть м'якою вологою тканиною.
- Всі частини приладу, що будуть контактувати з продуктами харчування, ретельно промийте відповідно до рекомендацій розділу 5. «Чищення та догляд».
- Перед першим використанням рекомендується ввімкнути прилад на 30 хвилин без продуктів. *Поява невеликої кількості диму при першому вмиканні приладу є нормальним явищем і не свідчить про його несправність.*
- Вимкніть прилад, натиснувши кнопку УВІМК/ВИМК, від'єднайте його від мережі та дайте охолонути. Знімні корзини для продуктів і кришку ополосніть водою і просушіть.

4. ПОРЯДОК РОБОТИ

- Встановіть прилад на тверду суху рівну поверхню.
- Розкладіть заздалегідь підготовлені продукти на знімних корзинах.
- Встановіть знімні корзини на основу.

Увага!

Під час роботи приладу рекомендується встановлювати всі п'ять знімних корзин, навіть якщо деякі з них залишаються порожніми.

Не ставте на основу з вентилятором знімну корзину з продуктами, з котрих стікає вода чи сік.

У процесі сушіння корзини для продуктів можна повертати на основі та міняти місцями.

- Корзини повинні бути встановлені таким чином, щоб повітря вільно циркулювало між ними. Не накладайте у корзини надто багато продуктів, відстань між шматочками повинна бути не менш ніж 1 см.
- Для регулювання відстані між ярусами кожна корзина має виступи по окружності зверху та знизу. Щоб збільшити завантажувальний простір корзини, встановлюйте кожен наступну корзину нижніми виступами на верхні виступи розташованої нижче корзини, як показано на рис. 2.

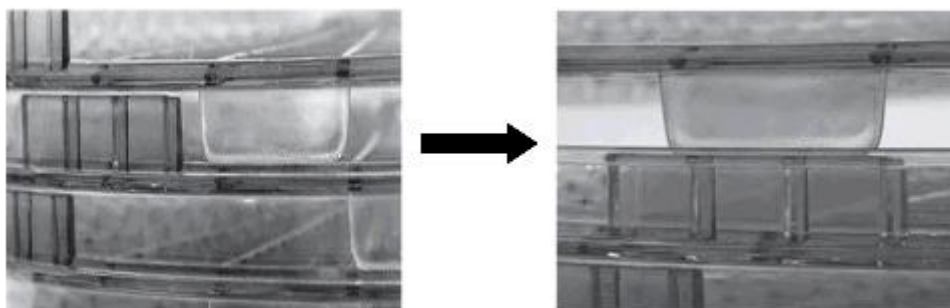


Рис. 2

- Накрийте прилад кришкою. Не знімайте її з приладу протягом усього часу роботи.
- Під'єднайте прилад до мережі. Пере тим, як під'єднати прилад до мережі переконайтеся в тому, що його параметри (див. розділ 9. «Технічні характеристики») відповідають параметрам електричної мережі.
- Натисніть кнопку УВІМК/ВИМК. Світловий індикатор кнопки загориться зеленим кольором.
- Сушіть продукти відповідно до рекомендацій приведених у таблиці 1.
- Після завершення роботи, вимкніть прилад, натиснувши кнопку УВІМК/ВИМК. Світловий індикатор погасне.
- Зачекайте, поки продукти вихолонуть. Вийміть їх з корзин і упакуйте.
- Якщо Ви не встигли висушити продукти протягом дня, можете продовжити сушіння наступного дня. У цьому випадку рекомендується вийняти продукти з корзин і поставити для зберігання у морозильну камеру або продовжити сушіння шляхом звичайного висушування на повітрі, розклавши корзини з продуктами на чистій сухій поверхні.

Таблиця 1.*

Рекомендації щодо підготовки та обробки продуктів

Продукт	Підготовка	Тривалість сушіння, години
Абрикоси	Розрізати на дві або чотири частини, видалити кісточку	13-28
Ананаси (свіжі)	Почистити, нарізати кружальцями, кусочками або кубиками	6-36

Банани	Зняти шкірку, нарізати кружальцями завтовшки 3-5 мм	8-38
Вишні	Сушити цілими, кісточку видаляти не обов'язково	6-36
Груші	Зняти шкірку, видалити серцевину, розрізати на дві або чотири частини	8-30
Журавлина	Сушити цілою	6-26
Персики	Розрізати на дві або чотири частини, видалити кісточку	6-26
Яблука	Зняти шкірку, видалити серцевину, розрізати на дві або чотири частини	4-15
Баклажани	Нарізати кружальцями завтовшки 8-10мм	6-12
Морква	Зварити до м'якого стану. Нарізати кружальцями чи натерти на тертці	8-14
Болгарський перець	Видалити плодоніжку, нарізати смужками або кружальцями	4-14
Гриби	Тоненько нарізати, маленькі гриби можна сушити цілими	6-14

* Час і способи попередньої підготовки овочів і фруктів, описані в цій таблиці, мають ознайомчий характер. Під час підготовки й обробки продуктів можете враховувати Ваші особисті вподобання.

Поради.

- Під час сушіння рекомендується перевіряти продукти щогодини. Швидкість сушіння залежить від розміру, вологості та попередньої обробки продуктів, а також від кількості корзин, заповнених продуктами, та щільності їх завантаження.
- Час сушіння одних і тих самих продуктів може мінятися залежно від умов експлуатації приладу (температури та вологості). Використовуйте сушарку в незапиленних, теплих приміщеннях, що добре вентилуються. Хороша циркуляція повітря у приміщенні в процесі сушіння дуже важлива.
- Для покращення смаку й аромату фруктів візьміть ¼ склянки натурального соку, відповідно до продукту, що готується. Наприклад, для яблук використовуйте яблучний сік. Змішайте сік із двома склянками води та покладіть нарізані фрукти в отриману рідину на 2 хвилини.
- Щоб фрукти під час сушіння не потемніли, можна збризнути їх лимонним соком.
- Такі овочі, як зелені боби, цвітна капуста, броколі, спаржа рекомендується перед приготуванням бланшувати (обробити гарячою парою, кип'ятком або в олії протягом 3-5 хвилин). Якщо ви хочете надати овочам трошки кислого смаку - помістіть їх на 2 хвилини в лимонний сік.
- Сушені продукти зберігайте в сухому, прохолодному, затемненому місці. Оптимальна температура зберігання 15° і нижче.
- Максимальний строк зберігання сушених продуктів за умови їх замороження – 1 рік.
- Не зберігайте сушені продукти в металевих ємкостях.
- Пакети та контейнери для зберігання слід закривати герметично.

5. ЧИЩЕННЯ ТА ДОГЛЯД

- Від'єднайте прилад від електромережі та дайте йому повністю охолонути.
- Вимийте кришку та знімні корзини для продуктів у теплій воді, використовуючи нейтральний мийний засіб. Для того щоб видалити з поверхні корзин продукти та соки, що засохли, рекомендується попередньо замочувати їх у теплій мильній воді.
- Не занурюйте корпус приладу в воду, протріть його вологою тканиною.
- Основу обережно протріть вологою тканиною. Залишки продуктів і їх соків з основи можна витерти тканиною, змоченою в теплій мильній воді.
- Після миття та чищення прилад необхідно ретельно просушити.
- Не використовуйте агресивні й абразивні мийні засоби, а також органічні розчинники.
- Знімні частини приладу забороняється мити в посудомийній машині.
- Зберігайте прилад в сухому, прохолодному, недоступному для дітей, місці.



Щоб уникнути ризику виникнення пожежі, ураження електричним струмом, отримання травм під час використання вашого приладу, а також його поломки, суворо дотримуйтесь основних мір безпеки при роботі з цим приладом, а також загальних вказівок з техніки безпеки при роботі з електроприладами.

6. ВКАЗІВКИ З БЕЗПЕКИ ЦЬОГО ПРИЛАДУ

- Прилад призначений для сушіння виключно харчових продуктів.
- Не розкладайте продукти для сушіння безпосередньо на основу з вентилятором.
- Встановлюйте прилад тільки на рівній, чистій, сухій поверхні на віддалі від речовин та предметів, що легко займаються.
- Не ставте працюючий прилад на м'які поверхні (килим, рушник, серветка). Під час роботи під приладом повинен бути видимий просвіт, необхідний для циркуляції повітря.
- Не накривайте працюючий прилад тканиною або іншими предметами.
- Не залишайте недосушені продукти всередині приладу на довго, оскільки вони можуть зіпсуватися.
- Не експлуатуйте прилад більше 40 годин поспіль. Після закінчення 40 годин безперервної роботи, вимкніть прилад, натиснувши на кнопку УВІМК/ВИМК, від'єднайте від електромережі та дайте йому охолонути протягом, щонайменше, 2-х годин.

Увага!

У разі виникнення несправностей будь-якого характеру звертайтеся до авторизованого сервісного центру.

7. ЗАГАЛЬНІ ВКАЗІВКИ З БЕЗПЕКИ ПІД ЧАС РОБОТИ З ЕЛЕКТРОПРИЛАДАМИ

- Прилад повинен використовуватися тільки за призначенням.
- Перед введенням приладу в експлуатацію уважно та повністю прочитайте цю інструкцію.
- Щоразу перед вмиканням приладу оглядайте його. При наявності ушкоджень приладу і шнура живлення в жодному разі не вмикайте прилад у розетку.
- Прилад і мережевий шнур повинні зберігати так, щоб вони не потрапляли під вплив тепла, прямих сонячних променів та вологи.
- Не залишайте працюючий прилад без нагляду! Якщо не користуєтеся приладом, завжди вимикайте його.
- Зберігайте прилад у заводській упаковці в недоступному для дітей місці.
- **Увага! Не використовуйте прилад поблизу ванн, раковин або інших ємностей, заповнених водою.**
- Ні в якому разі не занурюйте прилад у воду чи інші рідини. Не торкайтеся приладу вологими руками. При намоканні приладу негайно відключіть його від мережі.

- У разі падіння приладу в воду негайно від'єднайте його від мережі. При цьому в жодному разі не занурюйте руки в воду. Перш ніж надалі використовувати прилад, необхідно перевірити його кваліфікованим спеціалістом.
- Умикайте прилад тільки в джерело змінного струму (~). Перед вмиканням переконайтеся, що прилад розрахований на напругу, що використовується в мережі.
- **Будь-яке помилкове вмикання позбавляє Вас права на гарантійне обслуговування.**
- Перед вмиканням приладу в мережу переконайтеся, що він вимкнений.
- Не використовуйте прилад поза приміщенням. Оберегайте прилад від ударів об гострі кути. Після завершення експлуатації, чищення або поломці приладу завжди від'єднуйте його від мережі.
- Не можна переносити прилад, тримаючи його за шнур живлення. Забороняється також від'єднувати прилад від мережі, тримаючи його за шнур живлення. При вимиканні приладу з мережі тримайтеся за штепсельну вилку.
- Використання додаткових аксесуарів, що не входять до комплекту, позбавляє Вас права на гарантійне обслуговування.
- Після використання ніколи не обмотуйте шнур електроживлення навколо приладу, тому що згодом це може призвести до заломлення шнура. Завжди гладко розправляйте шнур на час зберігання.
- Заміну шнура живлення можуть здійснювати тільки кваліфіковані фахівці – співробітники сервісного центру. Некваліфікований ремонт становить пряму небезпеку для користувача.
- Не здійснюйте ремонт приладу самостійно. Ремонт повинен здійснюватися тільки кваліфікованими фахівцями сервісного центру.
- Для ремонту приладу можуть використовуватися тільки оригінальні запасні частини.



Увага! Після завершення терміну експлуатації електроприладу не викидайте його разом зі звичайними побутовими відходами, а передайте в спеціалізований пункт для подальшої утилізації. Таким чином Ви допоможете зберегти довкілля.

8. КОМПЛЕКТАЦІЯ

1. Прилад 1 шт.
2. Інструкція з експлуатації
3. Перелік сервісних центрів
4. Гарантійний талон

9. ТЕХНІЧНІ ХАРАКТЕРИСТИКИ

PFD 2405D - сушарка для овочів і фруктів електрична побутова торговельної марки POLARIS

Напруга: 220-240 В

Частота: ~50-60 Гц

Потужність: 300 Вт

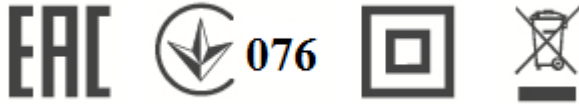
Температура сушіння: 70°C

Клас захисту: II

Примітка: Внаслідок постійного процесу внесення змін і вдосконалень, між інструкцією і виробом можуть спостерігатися деякі розходження. Виробник сподівається, що користувач зверне на це увагу.

10. ІНФОРМАЦІЯ ПРО СЕРТИФІКАЦІЮ

Прилад сертифікований на відповідність вимогам нормативних документів РФ.



Розрахунковий термін служби виробу: 3 роки
Гарантійний строк: 1 рік від дня покупки
Дата виготовлення зазначена на шильдику.

Виробник:

TEXTON CORPORATION LLC - ТОВ "ТЕКСТОН КОРПОРЕЙШН"

160 Greentree Drive, Suite 101, City Dover, Country of Kent, State of Delaware 19904, United States of America.

160 Грінтрі Драйв, Приміщення 101, місто Дувр, округ Кент, Штат Делавер, 19904, Сполучені Штати Америки.

11. ГАРАНТІЙНЕ ЗОБОВ'ЯЗАННЯ

Виріб: Сушарка для овочів і фруктів електрична

Модель: PFD 2405D

Ця гарантія надається виробником як додаток до прав споживача, встановлених чинним законодавством Російської Федерації і жодним чином не обмежує їх.

Ця гарантія діє протягом 12 місяців з дати придбання виробу і забезпечує гарантійне обслуговування виробу у випадку виявлення дефектів, пов'язаних із матеріалами та роботою. У цьому випадку споживач має право, серед іншого, на безкоштовний ремонт виробу. Ця гарантія дійсна при дотриманні наступних умов:

1. Гарантійне зобов'язання поширюється на всі моделі, що випускаються компанією «TEXTON CORPORATION LLC» у країнах, де надається гарантійне обслуговування (незалежно від місця покупки).
2. Виріб повинен бути придбаний винятково для особистих побутових потреб. Виріб повинен використовуватися в суворій відповідності до інструкції з експлуатації, з дотриманням правил та вимог безпеки.
3. Зобов'язки виробника за цією гарантією виконуються продавцями - вповноваженими дилерами виробника й офіційними центрами обслуговування (сервісу). Ця гарантія не поширюється на вироби, придбані в продавців, які не уповноважені виробником. Вони самостійно відповідають перед споживачем відповідно до російського законодавства.
4. Ця гарантія не поширюється на дефекти виробу, що виникли в результаті наступних дій:
 - Хімічного, механічного або іншого впливу, потрапляння сторонніх предметів, рідин, комах та продуктів їх життєдіяльності всередину виробу;
 - Неправильної експлуатації, що полягає у використанні виробу не за його прямим призначенням, а також встановлення та експлуатації виробу з порушенням правил і вимог техніки безпеки;
 - Зносу деталей оздоблення, ламп, батарей, захисних екранів, накопичувачів сміття, ременів, щіток та інших деталей з обмеженим терміном використання;
 - Ремонту виробу, здійсненого особами або фірмами, що не є авторизованими сервісними центрами*;
5. Ця гарантія дійсна, якщо пред'явлена разом із оригіналом справжнього талона, оригіналом товарного чека, виданого продавцем, і виробу, в якому виявлено дефекти.
6. Ця гарантія дійсна тільки для виробів, що використовуються для особистих побутових потреб, і не поширюється на вироби, які використовуються для комерційних, промислових або професійних цілей.

З усіх питань гарантійного обслуговування виробів POLARIS звертайтеся до Вашого місцевого офіційного продавця POLARIS.

*Адреси авторизованих центрів обслуговування на сайті Компанії: www.polar.ru

**Көкөністер мен жемістерді кептіруге арналған
электр кептіргіш
POLARIS
Моделі PFD 2405D**

Пайдалану жөніндегі нұсқаулық

POLARIS сауда белгісімен шығатын өнімді таңдағаныңыз үшін алғыс білдіреміз. Біздің бұйымдар сапа, функционалдық және дизайнға қойылатын жоғары талаптарға сәйкес жасалған. Біздің фирмадан жаңа бұйым алғаныңызға риза болатыныңызға сенімдіміз.

Құралды пайдаланбас бұрын осы нұсқаулықпен мұқият танысыңыз, онда Сіздің қауіпсіздігіңізге қатысты маңызды ақпарат бар, сондай-ақ, құралды дұрыс пайдалану мен күтуге қатысты кеңестер берілген.

Нұсқаулықты кепілдік талонымен, кассалық чекпен бірге, мүмкіндігінше, картон қорапта және орама материалымен бірге сақтаңыз.

Мазмұны

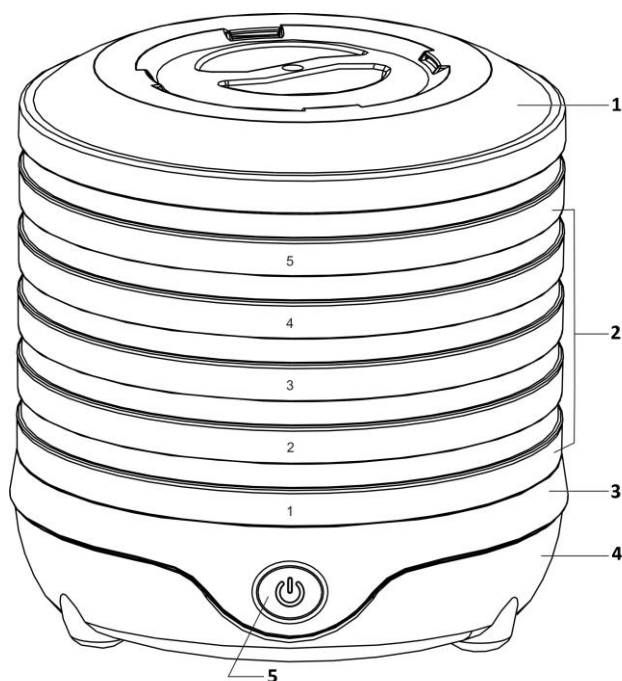
1. Пайдалану саласы	20
2. Құралдың сипаттамасы	20
3. Құралды қоспас бұрын дайындау	20
4. Жұмыс тәртібі	21
5. Тазарту және күтім	23
6. Осы құралдың қауіпсіздігі жөніндегі арнайы нұсқаулар	23
7. Тұрмыстық электрлік құралдармен пайдалану барысында қауіпсіздік жөніндегі жалпы нұсқаулар	24
8. Құралдың жиынтығы	24
9. Техникалық сипаттамалары	25
10. Сертификаттау туралы ақпарат	25
11. Кепілдік міндеттеме	26

1. ПАЙДАЛАНУ САЛАСЫ

- Аспап осы Нұсқаулыққа сәйкес тұрмыстық жайдың температурасы мен ылғалдылығында тұрмыста қолдануға арналған:
 - тұрғылықты жерде;
 - дүкендер, кеңселер, фермерлік шаруашылықтар және басқа да бөлімшелер қызметкерлерінің тамақтану орындарында;
 - қонақүйлер мен өмір сүруге арналған басқа да орындарда;
 - қонып шығуға және таңғы ас ішуге арналған орындарда.
- Аспап өнеркәсіптік және коммерциялық қолдануға, сондай-ақ тағамдық емес материалдарды өңдеуге арналмаған.
- Өндіруші осы нұсқаулықта көрсетілмеген немесе дұрыс емес қолдану нәтижесінде туған зақым үшін жауап бермейді.

2. ҚҰРАЛДЫҢ СИПАТТАМАСЫ

Электрлік кептіргіш көкөністер мен жемістерді, сондай-ақ саңырауқұлақ пен шөптерді кептіруге арналған. Құралдың негізінен таралатын жылы ауа алынбалы себеттердің арасында жүреді, мұның арқасында өнімдер қоректілік қасиеттерін жоғалтпай кептіріледі.



1. Құралдың қақпағы
2. Өнімдерге арналған алынбалы себеттер
3. Желдеткіші бар құралдың негізі
4. Құралдың сыртқы корпусы
5. Қосу/Өшіру батырмасы

1-сурет.

3. ҚҰРАЛДЫ ҚОСПАС БҰРЫН ДАЙЫНДАУ

- Құралдың орауын шешіңіз және оның барлық бөліктері бар екендігіне («Құралдың сипаттамасы» 2 бөлімді қараңыз) және олардың зақымдалмағанына көз жеткізіңіз.
- Құралдың корпусынан барлық жапсырмаларды шешіңіз, корпусы жұмсақ, дымқыл матамен сүртіңіз.
- Өнімдермен жанасатын барлық құрал бөліктерін «Газарту, күтім және сақтау» 5 тармақтың нұсқауларына сәйкес мұқият түрде жуыңыз.
- Құралды алғаш рет пайдаланудың алдында құралды өнімдерді жүктеусіз 30 минутқа қосып қоюға кеңес беріледі. *Құралды алғаш рет қосу барысында түтіннің аз ғана мөлшері шығуы мүмкін, бұл қалыпты нәрсе және құралдың ақаулы екендігін білдірмейді.*

- ІСКЕ ҚОСУ/СӨНДІРУ батырмасына басу арқылы құралды сөндіріңіз, желіден ажыратыңыз және сууын күтіңіз. Өнімдерге арналған алынбалы себеттер мен қақпақты сумен шайыңыз және кептіріңіз.

4. ЖҰМЫС ТӘРТІБІ

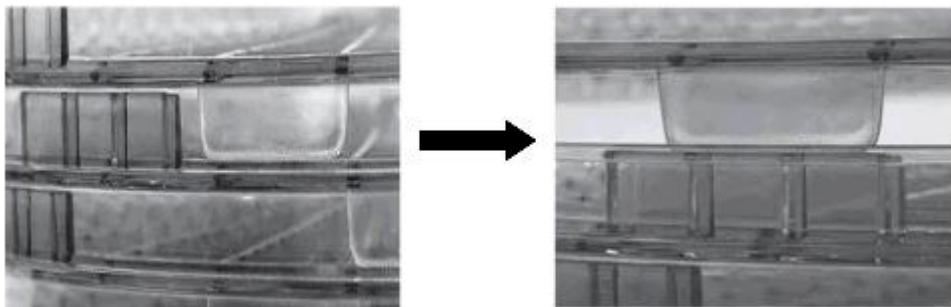
- Құралды тегіс, қатты, құрғақ қабатқа орнатыңыз.
- Алдын-ала әзірленген өнімдерді алынбалы себеттерге салыңыз.
- Алынбалы себеттерді құралдың негізіне орнатыңыз.

Назар аударыңыз!

Құралдың жұмысы барысында барлық бес алынбалы себеттерді орнатуға кеңес беріледі, егер бұл себеттерге ештеңе салынбаса да, олар бос болғанымен оларды орнату қажет. Желдеткіші бар құрал негізіне су немесе шырыны сорғалайтын өнімдер салынған алынбалы себетті орналастырмаңыз.

Кептіру барысында өнімдерге арналған себеттерді негізінде бұруға және олардың орнын алмастыруға болады.

- Себеттер ауаның олардың арасында еркін түрде таралатындай етіп орнатылуы тиіс. Себетке шамадан көп өнім мөлшерін салмаңыз, өнімдер арасындағы қашықтық 1 см-ден кем болмауы тиіс.
- Қабаттардың арасындағы қашықтықты реттеу үшін әрбір себет жоғары және төменнен шеңбер бойынша шығыңқы жерлерге ие. Себеттің жүктеу кеңістігін ұлғайту үшін әрбір келесі себетті төменгі шығыңқы жерімен төменде орналасқан себеттің жоғарғы шығыңқы жеріне орналастырыңыз, 2 суретті басшылыққа алыңыз.



2-сурет.

- Құралдың қақпағын жабыңыз. Жұмыс барысында құралдың қақпағын шешуге тыйым салынады.
- Құралды желіге қосыңыз. Құралды электр желісіне қоспас бұрын оның параметрлері электр желісінің параметрлеріне сәйкес келетіндігіне көз жеткізіңіз («Техникалық сипаттамалар» 9 бөлімді қараңыз).
- ІСКЕ ҚОСУ/СӨНДІРУ батырмасына басыңыз. Батырманың жарық индикаторы жасыл түспен жанады.
- Өнімдерді 1 кестеде келтірілген кеңестерге сәйкес кептіріңіз.
- Құралдың жұмысы аяқталғаннан кейін ІСКЕ ҚОСУ/СӨНДІРУ батырмасына басу арқылы кептіргішті сөндіріңіз. Осы сәтте батырманың жарық индикаторы сөнеді.
- Өнімдердің сууын күтіңіз. Себеттерден шығарыңыз және ораңыз.
- Егер Сіз өнімдерді күн аралығында кептіруге үлгермесеңіз, кептіру үдерісін келесі күні жалғастыруға болады. Бұл жағдайда өнімдерді себеттен шығару қажет, оны сақтау үшін мұздатқыш камерасына салыңыз немесе өнімдері бар себеттерді таза, құрғақ қабатқа салу арқылы табиғи жолмен ауада кептіріңіз.

1.* Кесте

Өнімдерді даярлау және кептіру бойынша кеңестер

Өнім	Өнімді даярлау	Кептіру ұзақтығы, сағат
Өрік	Екі немесе төрт бөлікке бөліңіз, дәнегін шығарыңыз	13-28
Ананас (жаңа)	Қабығынан тазартыңыз, дөңгелек, бөліктермен немесе шаршы тәріздес етіп кесіңіз	6-36
Банан	Қабығын шешіңіз, қалыңдығы 3-5 мм дөңгелек етіп кесіңіз	8-38
Шие	Толықтай кептіріңіз, сүйегін алу міндет емес	6-36
Алмұрт	Қабығын тазартыңыз, ортаңғы бөлігін шығарыңыз, екі немесе төрт бөлікке бөліңіз	8-30
Мүкжидек	Толықтай кептіріңіз	6-26
Шабдалы	Екі немесе төрт бөлікке бөліңіз, дәнегін шығарыңыз	6-26
Алма	Қабығын тазартыңыз, ортаңғы бөлігін шығарыңыз, екі немесе төрт бөлікке бөліңіз	4-15
Баялды	Қалыңдығы 8-10 мм дөңгелек етіп кесіңіз	6-12
Сәбіз	Жұмсарғанша қайнатыңыз. Дөңгелек пішіндес етіп кесіңіз немесе үккіште үгіңіз	8-14
Болгар бұрышы	Ортаңғы бөлігін шығарыңыз, тілімдеп немесе дөңгелек етіп кесіңіз	4-14
Саңырауқұлақ	Жіңішке етіп тураңыз, ұсақ саңырауқұлақтарды толықтай күйінде кептіруге болады	6-14

* Бұл кестедегі көкөністер мен жемістерді алдын ала даярлау тәсілдері мен көрсетілген уақыт таныстыру сипаттамасына ие. Өнімдерді даярлау және кептіру барысында өзіңіздің қалауыңыз бойынша әрекеттерді орындай аласыз.

Кеңестер.

- Кептіру барысында өнімдерді әрбір сағат сайын тексеруге кеңес беріледі. Кептіру жылдамдығы өнімдердің өлшеміне, ылғалдығына және алдын ала даярлығына байланысты, сондай ақ себетті жүктеу тығыздығын, өнімдермен толтырылған себеттердің санын да ескеру қажет.
- Бір өнімдерді кептіру уақытысы құралды пайдалану шарттарына сәйкес өзгеруі мүмкін (температура мен ылғалдық). Кептіргішті шаң баспаған, ауа жақсы алмасатын жылы бөлмеде қолданыңыз. Бөлмедегі ауаның біркелкі алмасуы кептіру үдерісі барысында өте маңызды.
- Жемістерге хош иіс сыйлау және дәмін жақсарту үшін даярланатын өнімге сәйкес табиғи шырынды стақанның $\frac{1}{4}$ бөлігіне құйыңыз. Мысалы, алма үшін алма шырының қолданыңыз. Шырынды екі стақан сумен араластырыңыз және кесілген жемістерді дайындалған сұйықтыққа 2 минутқа салып қойыңыз.
- Кептіру барысында жемістердің қарайып кетпеуі үшін оларды лимон шырынымен бүркуге кеңес беріледі.

- Жасыл бұршақ, гүлді қырыққабат, брокколи, қояншөп секілді көкөністерді алдын ала булауға (3-5 минут аралығында ыстық бумен, қайнатылған сумен немесе маймен өңдеу) кеңес беріледі. Егер өнімге қышқыл дәмді сыйлауды қаласаңыз, өнімді 2 минутқа лимон шырынына салып қойыңыз.
- Кептірілген өнімдерді құрғақ, салқын, қараңғы жерде сақтаңыз. Сақтаудың оңтайлы температурасы 15° және одан төмен көрсеткішті құрайды.
- Кептірілген өнімді мұздату жағдайында максималды сақтау мерзімі – 1 жыл.
- Кептірілген өнімдерді металл ыдыстарда сақтамаңыз.
- Сақтауға арналған пакеттер мен контейнерлерді ауа кірмейтіндей етіп жабу қажет.

5. ТАЗАРТУ ЖӘНЕ КҮТІМ

- Құралды желіден ажыратыңыз және оның толық сууын күтіңіз.
- Бейтарап жуу құралын пайдалана отырып жылы суда құралдың қақпағы мен өнімдерге арналған алынбалы себеттерді жуыңыз. Себеттің беткі бөлігінен қатып қалған өнімдерді және шырынды жою үшін оны алдын ала сабынды, жылы суға салуға кеңес беріледі.
- Құралдың корпусын суға салмаңыз, оны дымқыл матамен сүртіңіз.
- Құралдың негізін ұқыптылықпен дымқыл матамен сүртіңіз. Құралдың негізінде қалған өнімдер мен шырынды жылы, сабынды суға батырылған матамен тазартуға болады.
- Құралды жуып, тазартып болғаннан кейін оны толығымен кептіру қажет.
- Агрессивті және абразивті жуу құралдарын, сондай-ақ органикалық ерітінділерді пайдалануға тыйым салынады.
- Құралдың алынбалы бөліктерін ыдыс жуғыш машинасында жумаңыз.
- Құралды құрғақ, салқын, балалардың қолы жетпейтін жерде сақтаңыз.

! Өрттің пайда болуын алдын-алу, электр тогымен зақымданбау, құралды пайдалану барысында жарақаттан сақтанып, оны бүлдірмеу үшін мультитіпсіздікті қолдану барысында қауіпсіздіктің негізгі шараларын, сондай-ақ электр құрылғыларымен жұмыс атқару барысында қауіпсіздік бойынша жалпы нұсқауларды қатаң түрде қадағалаңыз.

6. БҰЛ ҚҰРАЛДЫҢ ҚАУІПСІЗДІГІ ЖӨНІНДЕГІ НҰСҚАУЛАР

- Құрал тек тағам өнімдерін кептіруге арналған.
- Өнімдерді кептіру үшін оларды желдеткіші бар құралдың негізіне салмаңыз.
- Құралды тек тегіс, таза, құрғақ қабатта тез тұтанатын және жанғыш заттардан қашықтықта орналастырыңыз.
- Жұмыс істеп тұрған құралды жұмсақ қабатқа (кілем, сүлгі, майлық) қоймаңыз.
- Жұмыс барысында құралдың астыңғы жағында ауаның таралуы үшін көзге көрінетін саңылаудың болуы қажет.
- Жұмыс істеп тұрған құралды матамен немесе өзге заттармен жаппаңыз.
- Толық кеппеген өнімдерді құралдың ішінде ұзақ уақытқа қалдырмаңыз, әйтпесе олар құртылып кетуі мүмкін.
- Құралды 40 сағаттан астам уақытқа қосуға болмайды. 40 сағат уақытқа тең үздіксіз жұмыстан кейін құралды ІСКЕ ҚОСУ/СӨНДІРУ батырмасына басу арқылы сөндіру қажет, содан соң кептіргішті желіден ажыратыңыз, кем дегенде 2 сағатқа суу үшін қалдырыңыз.

Назар аударыңыз!

Кез келген түрдегі ақау орын алса, авторланған қызмет орталығына хабарласыңыз.

7. ТҰРМЫСТЫҚ ЭЛЕКТР ТЕХНИКАСЫМЕН ЖҰМЫС БАРЫСЫНДАҒЫ ҚАУІПСІЗДІК БОЙЫНША ЖАЛПЫ НҰСҚАУЛАР

- Құрал тек мақсаты бойынша пайдаланылуы тиіс.
- Құрал нұсқаулыққа сәйкес тек мақсаты бойынша пайдаланылуы тиіс.
- Әр жолы құралды қоспас бұрын оны қарап шығыңыз. Құралдың және желілік сымның ақауы анықталған жағдайда, құралды розеткаға қосуға мүлдем болмайды.
- Құрал мен желілік сым жоғары температураның әсеріне, тікелей күн көзіне және ылғалға ұшырамайтындай етіп сақталуы керек.
- Жұмыс істеп тұрған құралды бақылаусыз қалдырмаңыз! Егер Сіз құралды пайдаланбасаңыз, онда оны әркез сөндіріңіз.
- Құралды зауыт қорабында, балалардың қолы жетпейтін жерде сақтаңыз.
- **Назар аударыңыз! Құралды ванна, ыдыс-аяқ жуатын шұңғылша немесе сумен толтырылған басқа ыдыстардың қасында пайдалануға болмайды.**
- Құралды суға немесе басқа сұйықтықтарға салуға мүлдем болмайды. Ылғал қолмен құралды ұстауға болмайды. Құрал дымқылданса, оны бірден желіден ажыратыңыз.
- Құрал суға түсіп кеткен жағдайда, оны бірден желіден ажыратыңыз. Және бұл кезде қолды суға малуға болмайды. Құралды екінші мәрте пайдаланудың алдында оны білікті маман тексеріп шығуы керек.
- Құралды тек қана ауыспалы ток көзіне ғана қосыңыз (~). Қоспас бұрын, құралдың желіде қолданылатын кернеуге арналғанына көз жеткізіңіз.
- **Кез келген ақау бола тұра құралды іске қосу Сізді кепілдікті қызмет көрсету құқығынан айырады.**
- Құралды желіге қоспас бұрын, оның ауыстырып қосатын тетігі өшірілу белгісінде тұрғанына көз жеткізіңіз.
- Құралды бөлмежайдан тысқары жерде пайдаланбаңыз. Құралдың сүйір бұрыштарға соғылуынан сақтаңыз. Пайдаланып болғаннан кейін, тазартқанда немесе құрал сынып қалса оны әрдайым желіден ажыратыңыз.
- Құралды желілік сымнан ұстап тасымалдауға болмайды. Сондай-ақ, желілік сымнан ұстап желіден ажыратуға тыйым салынады. Құралды желіден ажыратқанда штепсельді айыршадан ұстаңыз.
- Жинағына кірмейтін қосымша аксессуарларды пайдалану Сізді кепілдікті қызмет көрсету құқығынан айырады.
- Пайдаланып болғаннан кейін, электрмен қоректендіру сымын құралды айналдыра орауға болмайды, себебі, уақыт өте келе бұл сымның үзілуіне әкеп соғуы мүмкін. Қашанда сақтау үшін сымды жақсылап тарқатыңыз.
- Сымды тек қана білікті мамандар – қызмет көрсету орталығының қызметкері ғана ауыстыра алады. Біліктілігі жоқ тұлға тарапынан жасалған жөндеу қолданушыны қауіп-қатерге ұшыратуы мүмкін.
- Құралды өз бетіңізбен жөндеуге болмайды. Жөндеуді қызмет көрсету орталығының білікті мамандары ғана жүзеге асыруы керек.
- Құралды жөндеу үшін тек қана түпнұсқалы қосалқы бөлшектер пайдаланылады



Назар аударыңыз! Пайдалану мерзімі аяқталғаннан кейін электр құралын әдеттегі тұрмыстық қалдықтармен бірге лақтырмай, жоятын ресми пунктке өткізіңіз. Сөйтіп, Сіз қоршаған ортаны сақтауға көмектесесіз.

8. ҚҰРАЛДЫҢ ЖИЫНТЫҒЫ

1. Құрал 1 дана.
2. Пайдаланушының нұсқаулығы
3. Қызмет көрсету орталықтарының тізімі
4. Кепілдік талон

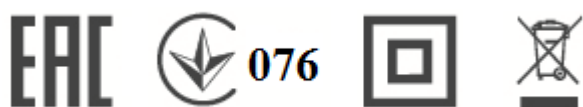
9. ТЕХНИКАЛЫҚ СИПАТТАМАЛАРЫ

PFD 2405D - Көкөністер мен жемістерді кептіруге арналған POLARIS сауда белгісінің тұрмыстық электр кептіргіш
Кернеуі: 220-240 В.
Жиілігі: ~50-60 Гц.
Қуаттылығы: 300 Вт.
Кептіру температурасы: 70°C.
Қорғаныс жіктелімі: -II .

Ескертпе: Өзгерістер мен жетілдіруді енгізудің ұдайы үрдісінің орын алуынан, нұсқаулық пен бұйымның арасында қандай да бір айырмашылық байқалуы мүмкін. Өндіруші, тұтынушының бұған назар аударатынына үлкен үміт артады.

10. СЕРТИФИКАТТАУ ТУРАЛЫ АҚПАРАТ

Құрал РФ нормативті құжаттарына сәйкестікке сертификатталған.



Бұйымның есептік жарамдылық мерзімі: 3 жыл.

Кепілдік мерзімі: сатып алған күннен бастап 1 жыл.

Өнімді өндеп шығарылған мерзімі құралдың техникалық заттаңбасында көрсетілген

Өндіруші:

TEXTON CORPORATION LLC - " ТЕКСТОН КОРПОРЕЙШН " ЖШҚ
160 Greentree Drive, Suite 101, City Dover, Country of Kent, State of Delaware 19904, United States of America.

160 Гринтри Драйв, 101 бөлмежайы, Дувр қаласы, Кент округі, Делавэр Штаты, 19904, Америка Құрама Штаттары.

11. КЕПІЛДІК МІНДЕТТЕМЕ

Бұйым: Көкөністер мен жемістерді кептіруге арналған электр кептіргіш **Моделі:** PFD 2405D

Бұл кепілдік әрекеттегі заңдылықпен бекітілген тұтынушының құқығына қосымша ретінде өндірушімен берілген, және тұтынушының құқығын еш шектемейді.

Бұл кепілдік бұйымды сатып алған күннен 12 ай бойына әрекетте болады, және материалдар мен жұмыс істеуіне байланысты ақаулар табылған жағдайда кепілдік қызмет көрсетуді білдіреді. Бұл жағдайда тұтынушы басқасын қоса алғанда, бұйымды тегін жөндеуге құқықты. Бұл кепілдік келесі шарттарды сақтағанда, жарамды:

1. Кепілдік міндеттеме «TEXTON CORPORATION LLC» компаниясы шығаратын барлық үлгілерге, кепілдік қызмет көрсетілетін елдердің барлығында жарамды (сатып алған жеріне қарамастан).
2. Бұйым тек қана тұрмыстық қажеттіліктерге пайдалану үшін сатып алынуы тиіс. Бұйым пайдалану бойынша нұсқаулыққа, қауіпсіздік бойынша ережелер мен талаптарды сақтай отырып, пайдаланылуы тиіс.
3. Өндірушінің міндеттемесін осы кепілдік бойынша сатушылар – өндірушінің уәкілетті дилерлері және ресми қызмет көрсететін (сервис) орталықтар орындайды. Бұл кепілдік өндіруші құзырлық бермеген сатушылардан сатып алынған бұйымдарға таралмайды, олар тұтынушы алдында заңға сәйкес, өздігінен жауап береді.
4. Бұл кепілдік келесі жәйттердің нәтижесінде пайда болған ақауларды жөндеуге таралмайды:
 - Химиялық, механикалық немесе өзге де әсер етулер, бөгде заттардың бұйымның ішіне түсіп кетуі;
 - Бұйымды тікелей мақсаты бойынша емес, дұрыс пайдаланбағанда, жинаққа кірмейтін, қосымша аксессуарларды пайдаланғанда, сондай-ақ, бұйымды техника қауіпсіздігі ережелері мен талаптарын бұза отырып, орнатқанда және пайдаланғанда;
 - Жарамдылық мерзімі шектеулі әрлеу бөлшектері, лампа, батареялар, қорғаныс экрандары, қоқыс жинақтауыштар, ремендер, қылшақтар тозғанда;
 - Авторланған сервистік орталықтар болып табылмайтын*, тұлғалар немесе фирмалар өндірген бұйымдардың жөндеуі;
5. Осы талонның түпнұсқасымен, сатушы берген тауарлы чектің түпнұсқасымен және ақау табылған бұйыммен бірге көрсеткенде ғана жарамды болмақ.
6. Бұл кепілдік тек қана жеке тұрмыстық қажеттілік үшін пайдаланылатын бұйымдарға ғана жарамды, және коммерциялық, өнеркәсіптік немесе кәсіби мақсатта қолданылатын бұйымдарға таралмайды.

POLARIS бұйымдарына кепілдік қызмет көрсету мәселелері бойынша Өзіңіздің жергілікті POLARIS ресми сатушыңызға хабарласыңыз.

* Авторланған сервистік орталықтардың мекен-жайлары Компания сайтында:

www.polar.ru