



Холодильник

Інструкція з експлуатації

RB46TS ****

Окремий побутовий прилад

SAMSUNG

Зміст

Інформація про заходи безпеки	3
Умовні позначення щодо безпеки й застереження:	7
Попередження щодо транспортування та розвантажування	8
Критичні попередження щодо встановлювання	8
Рекомендації щодо встановлення	13
Критичні попередження щодо використання	14
Застереження щодо використання	19
Застереження щодо очищення	22
Критичні попередження щодо утилізування	24
Додаткові поради щодо належного використання	26
Рекомендації щодо енергозбереження	27
Рекомендації щодо утилізування відходів електричного й електронного обладнання	28
Встановлення	29
Короткий огляд холодильника	30
Покроковий опис устанавлювання	31
Експлуатування	35
Дисплей на робочій панелі (внутрішній дисплей)	35
Використання холодильника з морозильною камерою	35
Дисплей та панель керування (Зовнішній дисплей / Flaty duo)	37
Використання холодильника з морозильною камерою	38
Дисплей та панель керування (Зовнішній дисплей / Ares)	40
Використання холодильника з морозильною камерою	40
Важливі зауваження про налаштування температури	46
Аксесуари	47
Обслуговування	49
Догляд	49
Чищення	50
Зміна напрямку відкривання дверей	51
Усунення несправностей	57
Відхилення від норми (Зовнішній дисплей / Flaty duo)	57
Відхилення від норми (Внутрішній дисплей / Зовнішній дисплей / Ares)	57
Загальні відомості	59
Холодильник видає незвичайні звуки?	61

Інформація про заходи безпеки

- Перед використанням свого нового холодильника Samsung уважно вивчіть цей посібник, щоб ознайомитися з усіма властивостями й функціями нового побутового приладу та способами його безпечного й ефективного експлуатування.
- Цей пристрій не призначено для використання особами (зокрема, дітьми) з обмеженими фізичними, сенсорними або розумовими здібностями, а також особами без відповідних досвіду та знань. Такі особи можуть користуватися приладом тільки під наглядом особи, відповідальної за їхню безпеку, або під її керівництвом.
- Холодильник можуть використовувати діти старше 8 років та особи з обмеженими фізичними, сенсорними або розумовими можливостями або з браком досвіду та знань, якщо вони перебувають під наглядом або отримали інструкції щодо безпечного користування приладом і розуміють наявну небезпеку.
Не дозволяйте дітям гратися з приладом. Чищення й обслуговування приладу не повинні здійснюватися дітьми без нагляду.
- **Не рекомендовано дозволяти дітям молодше 8 років завантажувати або розвантажувати холодильну побутову техніку.**
- Попередження й важливі зауваження щодо техніки безпеки, наведені в цьому посібнику, не охоплюють усіх можливих умов і ситуацій.
Під час установлювання, обслуговування й експлуатування побутового пристрою потрібно керуватися здоровим глуздом, зберігати обережність та обачність.

Інформація про заходи безпеки

- Оскільки наведені далі рекомендації щодо експлуатування охоплюють різні моделі, характеристики вашого холодильника можуть дещо відрізнятися від наведених у цьому посібнику. Також застосовними можуть бути не всі попереджувальні знаки. Якщо у вас виникли будь-які запитання або проблеми, зверніться в найближчий сервісний центр або замовте допомогу й інформацію онлайн на вебсайті www.samsung.com.
- Щоб виключити можливість утворення вогненебезпечної газоповітряної суміші в разі витоку з контуру охолодження, площа приміщення, у якому можна встановити побутовий прилад, залежить від кількості використовуваного холодоагенту.
- У жодному разі не можна вмикати побутовий прилад з ознаками пошкодження. Якщо у вас виникли будь-які сумніви, проконсультуйтеся зі своїм дилером. Об'єм приміщення повинен становити 1 м³ на кожні 8 грамів холодоагенту R-600a, який міститься в побутовому приладі. Кількість холодоагенту, який міститься в конкретному побутовому приладі, зазначено на ідентифікаційній табличці, розміщеній усередині нього.
- Можливий **витік** холодоагенту з труб може стати причиною пожежі або пошкодження очей. У разі витоку холодоагенту з трубопроводу уникайте використання відкритого полум'я, приберіть від приладу будь-які горючі матеріали й негайно провентильуйте приміщення.
 - Невиконання цих рекомендацій може призвести до займання або вибуху.
- Обслуговування цього побутового приладу будь-якою особою, яка не є представником авторизованого

-
- сервісного підприємства, може становити **небезпеку** для такої особи. У провінції Квінсленд представник авторизованого сервісного підприємства під час обслуговування або ремонту, пов'язаних із видаленням обшивки, **ЗОБОВ'ЯЗАНИЙ** мати допуск для робіт із газовим обладнанням або ліцензію на роботи з вуглеводневими холодоагентами. (Тільки для Австралії)
- Не зберігайте в цьому пристрої вибухонебезпечні речовини, як-от аерозольні балончики з легкозаймистою речовиною.
 - Якщо **електрична** розетка не відповідає вилці холодильника, то, щоб уникнути аварійної ситуації, її повинні замінити виробник, його агент із сервісного обслуговування або інший кваліфікований фахівець.
 - **ПОПЕРЕДЖЕННЯ:** Щоб уникнути перекидання приладу, треба встановити його відповідно до інструкцій.
 - Холодильник треба встановити так, щоб відстань від стіни не перевищувала 75 мм.
 - Цей прилад не призначено для використання на висоті понад 2000 м над рівнем моря.
 - **Не використовуйте перехідники або подовжувачі під час під'єднання приладу до мережі живлення.**
 - До шнура живлення холодильника приєднано штепсельну вилку зі спеціальним заземленням. Цю вилку завжди треба використовувати зі спеціальною заземленою **електричною** розеткою на **16** амперів. Якщо розетку **такого типу НЕ встановлено** у вашому будинку, зверніться до кваліфікованого електрика для її влаштування.

Інформація про заходи безпеки

- Якщо як холодоагент у приладі використовується R600a (цю інформацію наведено на етикетці, розміщеній на **холодильнику**), варто бути якомога більш обережним під час транспортування та монтажу, щоб не пошкодити компоненти системи охолодження **холодильника**. R600a — нешкідливий для довкілля природний газ, однак це вибухонебезпечна речовина. У разі витoku через пошкодження системи **охолодження** треба перемістити холодильник подалі від відкритого вогню або джерела тепла та протягом декількох хвилин провітрити приміщення, де розташовано цей побутовий прилад.
- Якщо пошкоджено шнур **електроживлення**, замінити його мають виробник, його агент із сервісного обслуговування або інший кваліфікований фахівець, що допоможе уникнути аварійної ситуації.



Попередження: Ризик пожежі / легкозаймисті матеріали

Щоб уникнути забруднення їжі, дотримуйтеся таких інструкцій:

- Відкривання дверей упродовж тривалого проміжку часу може призвести до суттєвого підвищення температури у відділеннях приладу.
- Регулярно очищуйте поверхні, які контактують із їжею, а також доступні для очищення системи зливання.
- Зберігайте сире м'ясо або рибу в спеціальних контейнерах холодильника, щоб запобігти їх контакту або потраплянню крапель на інші продукти.
- Морозильні камери, позначені двома зірочками, призначено для зберігання попередньо заморожених продуктів, зберігання та приготування морозива або кубиків льоду.

- Морозильні камери, позначені однією, двома або трьома зірочками, не призначено для заморожування свіжих продуктів.
- Якщо холодильник довго залишається порожнім, розморозьте, вимийте й висушіть прилад і залиште двері відчиненими, щоб запобігти утворенню плісняви всередині приладу.

Умовні позначення щодо безпеки й застереження:

Дотримуйтеся правил техніки безпеки, наведених у цьому посібнику. У посібнику використовуються такі умовні позначення:

ПОПЕРЕДЖЕННЯ

Небезпечні дії чи недотримання правил техніки безпеки можуть призвести до тяжких травм, пошкодження майна та/або летального наслідку.

УВАГА

Небезпечні дії чи недотримання правил техніки безпеки можуть призвести до травм та/або пошкодження майна.

ПРИМІТКА

Інформація, яка допомагає користувачам зрозуміти переваги цього холодильника та скористатися ними. Ці попереджувальні знаки використовуються в побутовій техніці, щоб запобігти травмам і виникненню небезпечних ситуацій.

Виконуйте всі рекомендації, які містяться в таких попередженнях.

Після вивчення цього розділу збережіть посібник у безпечному місці для подальшого використання.

Інформація про заходи безпеки

Попередження щодо транспортування та розвантажування

ПОПЕРЕДЖЕННЯ

- Під час транспортування та встановлювання цього побутового приладу треба зберігати обережність, щоб виключити можливість пошкодження компонентів системи охолодження.
 - Витік холодоагенту з труб може стати причиною пожежі або пошкодження очей. Якщо витік виявлено, уникайте використання відкритого полум'я або потенційних джерел займання, **провітріть** протягом декількох хвилин приміщення, у якому встановлено цей побутовий прилад.
 - Цей побутовий прилад містить невелику кількість ізобутанового холодоагенту (R-600a), який є горючим природним газом із високим рівнем екологічності. Під час транспортування та встановлювання цього побутового приладу треба зберігати обережність, щоб виключити можливість пошкодження компонентів системи охолодження.

Критичні попередження щодо встановлювання

ПОПЕРЕДЖЕННЯ

- Не встановлюйте холодильник у сирому місці або там, де на нього може потрапити вода.
 - Погіршення стану ізоляції електричних деталей може призвести до ураження електричним струмом або пожежі.
- Не встановлюйте холодильник там, де на нього може впливати пряме сонячне світло, а також тепло від плити,

обігрівачів або іншої побутової техніки.

- Уникайте під'єднання кількох побутових приладів до однієї розетки **живлення**. Холодильник завжди треба під'єднувати до окремої розетки, напруга в якій відповідає значенню, зазначеному на табличці холодильника.
 - Це забезпечить оптимальні умови експлуатування та виключить можливість перевантаження мережі електроживлення, наслідком якого може стати загоряння через перегрівання проводів.
- Якщо **настінну розетку мережі живлення** закріплено ненадійно, не варто під'єднувати до неї вилку холодильника.
 - Існує небезпека ураження електричним струмом або загоряння.
- Не використовуйте шнур живлення з тріщинами або абразивними пошкодженнями ізоляції на кінцях або за довжиною.
- Не згинайте надміру шнур живлення та не ставте на нього важкі предмети.
- Не натягуйте й не згинайте надміру шнур живлення.
- Не перекручуйте шнур живлення холодильника.
- Не прокладайте шнур живлення через металеві об'єкти, не ставте на нього важкі предмети, не перетискайте шнур між об'єктами й не проштовхуйте його в простір за побутовим приладом.
- Під час переміщення холодильника будьте уважні, щоб виключити його перекидання або пошкодження шнура живлення.
 - Це може призвести до ураження електричним струмом або пожежі.

Інформація про заходи безпеки

- У жодному разі не виймайте вилку з розетки, тримаючи її за шнур. Завжди беріться безпосередньо за вилку й виймайте її з розетки без перекошування.
 - Пошкодження шнура живлення може призвести до короткого замикання, загоряння та/або ураження електричним струмом.
- Не зберігайте в цьому пристрої вибухонебезпечні речовини, як-от аерозольні балончики з легкозаймистою речовиною.
- Не встановлюйте цей побутовий прилад біля нагрівачів або легкозаймистих матеріалів.
- Не встановлюйте цей побутовий прилад у місцях, де можливий витік газу.
 - Це може призвести до ураження електричним струмом або пожежі.
- Перед уведенням в експлуатування холодильник потрібно розташувати й установити з дотриманням рекомендацій, наведених у цьому посібнику.
- Під'єднуйте вилку живлення в правильному положенні, коли вивід шнура живлення спрямовано донизу.
 - Якщо під'єднати вилку живлення виводом догори, це може призвести до його пошкодження та ураження електричним струмом або загоряння.
- Переконайтеся, що вилку живлення не зім'ято й не пошкоджено задньою частиною холодильника.
- Пакувальний матеріал зберігайте в місці, недоступному для дітей.
 - Існує ризик смерті внаслідок задушення, якщо дитина обмотає пакувальну плівку навколо своєї голови.

- Побутову техніку треба встановлювати так, щоб забезпечити легкий доступ до вилки живлення.
 - Невиконання цієї рекомендації може призвести до ураження електричним струмом або пожежі через витік електрики.
- Не встановлюйте цей прилад у місцях із підвищеною вологістю, забруднених оливами або пилом, а також у місцях, які піддаються впливу прямого сонячного світла або води (дощу).
 - Погіршення стану ізоляції електричних компонентів може призвести до ураження електричним струмом або пожежі.
- Якщо всередину холодильника потрапили пил або вода, від'єднайте вилку від розетки живлення та зверніться в сервісний центр компанії Samsung Electronics.
 - Інакше існує ризик пошкодження або загоряння.
- Не встановлюйте й не кладіть на побутовий прилад ніякі предмети: білизну, запалені свічки, цигарки, які тліють, посуд, хімічні речовини, металеві об'єкти тощо.
 - Це може призвести до ураження електричним струмом, займання, пошкодження, виникнення проблем у роботі виробу або травмування.
- Перед першим під'єднанням побутового приладу до мережі живлення зніміть із нього захисну плівку.
- Не дозволяйте дітям гратися з фіксувальними кільцями, які використовуються для регулювання дверей, або із затискачами для водяних трубок.
 - Існує ризик смерті внаслідок задушення, якщо дитина проковтне фіксувальне кільце або затискач для водяних трубок. Зберігайте запобіжне кільце й

Інформація про заходи безпеки

затискачі для водяних трубок у місцях, недоступних для дітей.

- Холодильник повинен мати безпечне електричне заземлення.
 - Перш ніж оглядати або ремонтувати будь-які частини побутового приладу, переконайтеся, що у нього є надійне електричне заземлення. Витік електроенергії може призвести до тяжкого ураження електричним струмом.
- У жодному разі не використовуйте як засіб заземлення газові труби, телефонні лінії та інші потенційні провідники струму під часу удару блискавки.
 - Забезпечте надійне заземлення холодильника, щоб виключити можливість витоку електрики або ударів електричним струмом у разі витоку струму в холодильник.
 - Це може призвести до ураження електричним струмом, пожежі, вибуху або виникнення проблем у роботі виробу.
- Надійно вставляйте вилку в розетку мережі **живлення**. Не використовуйте вилку або шнур живлення з ознаками пошкодження **або** ненадійно закріплену настінну **розетку мережі живлення**.
 - Це може призвести до ураження електричним струмом або пожежі.
- Якщо шнур живлення пошкоджено, негайно зверніться до виробника або одного з його агентів з обслуговування, щоб замінити шнур.
- Заміну запобіжника в холодильнику повинні здійснювати кваліфікований технік або сервісна компанія.

-
- Невиконання цієї рекомендації може призвести до ураження електричним струмом або травмування.
 - ПОПЕРЕДЖЕННЯ Під час повторного під'єднання переконайтеся, що **шнур живлення** НЕ затиснений і не має пошкоджень.
 - ПОПЕРЕДЖЕННЯ Не встановлюйте подовжувачі з **електричними розетками** або портативні джерела **живлення** позаду цього побутового приладу.
 - ПОПЕРЕДЖЕННЯ Вентиляційні отвори в корпусі пристрою або у вбудованій конструкції повинні залишатися відкритими й не мати перешкод для циркулювання повітря.

Рекомендації щодо встановлення

УВАГА

- Холодильник треба встановити на плоскій поверхні, залишивши достатньо простору навколо нього.
 - Вентиляційні отвори в корпусі пристрою або у вбудованих конструкціях повинні залишатися відкритими й не мати перешкод для циркуляції повітря.
- Перш ніж увімкнути холодильник і завантажувати в нього харчові продукти, треба почекати 2 години **після його встановлення**.
- Для встановлення холодильника наполегливо рекомендуємо звернутися до кваліфікованого техника або в сервісну компанію.
 - Невиконання цієї рекомендації може призвести до ураження електричним струмом, пожежі, вибуху, виникнення проблем у роботі виробу або травмування.

Інформація про заходи безпеки

- Перевантаження будь-яких дверей може призвести до перекидання холодильника й завдання фізичної травми.
- Розетка **мережі живлення** повинна бути легкодоступною, щоб у разі надзвичайної ситуації побутовий прилад можна було швидко від'єднати від мережі живлення. Розетка має бути розташованою за межами ділянки, закритої заднім боком побутового приладу.

Критичні попередження щодо використання

ПОПЕРЕДЖЕННЯ

- Не вставляйте вилку в **настінну** розетку **живлення** вологими руками.
 - Це може призвести до ураження електричним струмом.
- Не варто зберігати будь-які предмети на верхній кришці холодильника.
 - Під час закривання або відкривання дверей такі предмети можуть упасти й завдати травми та/або пошкодити майно.
- Не вставляйте руки, ноги або металеві об'єкти під холодильник або за нього.
 - Це може призвести до ураження електричним струмом або травмування.
 - Гострі кромки можуть травмувати.
- Не торкайтеся вологими руками внутрішніх стінок морозильної камери або продуктів, які в ньому зберігаються.
 - Це може призвести до обмороження.
- Не ставте ємність, наповнену водою, на **верхню** кришку холодильника.

-
- Розливання води може призвести до займання або ураження електричним струмом.
 - Не варто зберігати летючі або займисті матеріали й речовини (бензин, розчинник, пропан, спирт, ефір, зріджений природний газ та інші подібні **горючі** речовини) у холодильнику.
 - Цей побутовий прилад призначено для зберігання виключно харчових продуктів.
 - Це може призвести до займання або вибуху.
 - Не дозволяйте дітям повисати на дверях або дверній ручці. Це може призвести до тяжкої травми.
 - Не дозволяйте дітям ховатися всередині холодильника. Вони можуть опинитися в пастці.
 - Не вставляйте пальці в щілину під побутовим приладом.
 - Гострі кромки можуть травмувати.
 - Не зберігайте в холодильнику лікарські препарати, наукові матеріали або інші продукти, чутливі до температури.
 - Не зберігайте в холодильнику продукти, для яких потрібен суворий температурний режим.
 - **ПОПЕРЕДЖЕННЯ:** Не використовуйте електричну техніку у відділеннях приладу, якщо вона не належить до типу, рекомендованого виробником.
 - Якщо з'явився запах хімічної речовини або диму, негайно вимкніть холодильник із розетки та зверніться в сервісний центр компанії Samsung Electronics.
 - Якщо **всередину холодильника** потрапили пил або вода, вимкніть вилку від розетки живлення та зверніться в сервісний центр компанії Samsung Electronics.

Інформація про заходи безпеки

- В іншому разі існує ризик загорання.
- Не дозволяйте дітям ставати на висувний ящик.
 - Ящик може зламатися, що призведе до травмування.
- Не залишайте двері холодильника відкритими, коли він без нагляду, і не дозволяйте дітям залазити всередину холодильника.
- Не дозволяйте маленьким дітям залазити всередину висувного ящика.
 - Це може стати причиною смерті внаслідок задухи чи іншої травми.
- Не варто надміру заповнювати холодильник харчовими продуктами.
 - Під час відчинення дверей продукти можуть випасти й завдати травми або матеріального збитку.
- Не розпилюйте летючі речовини, як-от інсектицид, на поверхню побутового приладу.
 - Крім того, що такі речовини шкідливі для людини, це може призвести до ураження електричним струмом, пожежі або пошкодження виробу.
- Не використовуйте й не кладіть речовини, чутливі до температури, як-от легкозаймисті аерозолі, займисті предмети, сухий лід, ліки або хімічні речовини, поруч із холодильником або всередині нього.
- Не використовуйте фен для сушіння внутрішньої частини холодильника. Не ставте в холодильник запалену свічку для усунення неприємних запахів.
 - Це може призвести до ураження електричним струмом або пожежі.

- Не ставте й не розміщуйте на побутовому приладі будь-які предмети: білизну, запалені свічки, цигарки, які тліють, посуд, хімічні речовини, металеві об'єкти тощо. Це може призвести до ураження електричним струмом, займання, виникнення проблем у роботі виробу або травмування. Не ставте ємність із водою на верхню кришку холодильника.
 - Розливання води може призвести до займання або ураження електричним струмом.
- **ПОПЕРЕДЖЕННЯ** Не використовуйте для пришвидшення розморожування механічні пристрої або інші засоби, не рекомендовані виробником.
- **ПОПЕРЕДЖЕННЯ** Не допускайте пошкоджень системи циркулювання холодоагенту.
- Ніколи не дивіться довго безпосередньо на ультрафіолетову світлодіодну лампу.
 - Це може призвести до перенапруження очей через вплив ультрафіолетових променів.
- Не **встановлюйте** полиці холодильника в перевернутому положенні. У цьому разі **не буде** працювати упор полиці.
 - Це може призвести до травми через падіння скляної полиці.
- Бережіть пальці від потрапляння в зони «точок заземлення». Зазори між дверима й шафою повинні бути мінімальними. Під час **відчинення** дверей будьте обережні, оскільки в радіусі їхньої дії **можуть** бути діти.
- Якщо ви помітили витікання газу, уникайте використання відкритого полум'я або потенційних джерел займання, **провітріть** протягом декількох хвилин приміщення, у якому встановлено цей побутовий прилад.

Інформація про заходи безпеки

- Не торкайтеся приладу або шнура живлення.
- Не використовуйте вентилятор.
- Іскра може призвести до вибуху або пожежі.
- Використовуйте тільки ті світлодіодні лампи, які надали виробник або його сервісні агенти.
- Пляшки треба зберігати щільно встановленими разом, щоб виключити їх падіння.
- Цей побутовий прилад призначено тільки для зберігання харчових продуктів у домашніх умовах.
- Не намагайтеся самостійно розбирати, ремонтувати або модифікувати холодильник.
 - Несанкціоновані зміни можуть викликати проблеми з безпекою. Під час усунення наслідків несанкціонованої модифікації ми стягуємо всю вартість деталей і робіт.
- Не використовуйте будь-які інші запобіжники або закорочувачі (наприклад, мідний або сталевий дріт тощо), крім стандартного **затвердженого** запобіжника.
- Якщо ваш холодильник потребує ремонту або перевстановлення, зверніться в найближчий сервісний центр.
 - Невиконання цієї рекомендації може призвести до ураження електричним струмом, займання, виникнення проблем у роботі виробу або травмування.
- Якщо внутрішня або зовнішня світлодіодна лампа перестала працювати, зверніться в найближчий сервісний центр.
- Якщо від холодильника чутно запах горілої ізоляції або з'являється дим, негайно від'єднайте його **від розетки мережі електроживлення** і зверніться в сервісний центр Samsung Electronics.

-
- Невиконання цієї рекомендації може призвести до ураження електричним струмом або пожежі.
 - Перед заміною внутрішніх ламп холодильника витягніть вилку з **настінної розетки мережі електроживлення**.
 - Інакше існує небезпека ураження електричним струмом.
 - Якщо у вас виникли проблеми із заміною несвітлодіодного підсвічування, зверніться в сервісний центр компанії Samsung.
 - Якщо побутовий прилад оснащено світлодіодними лампами, не розбирайте кришки ламп і світлодіодні лампи самостійно.
 - Зверніться в сервісний центр компанії Samsung.
 - Надійно вставляйте вилку в розетку мережі **живлення**.
 - Не використовуйте вилку або шнур живлення з ознаками пошкодження **або** ненадійно закріплену настінну **розетку мережі живлення**.
 - Це може призвести до ураження електричним струмом або пожежі.

Застереження щодо використання

УВАГА

- Заборонено заморожувати повторно заморожені продукти, які цілковито відтанули. Не кладіть газовані або шипучі напої в морозильну камеру. Не ставте в морозильну камеру скляні пляшки й інші ємності.
 - Під час замерзання їхнього вмісту скло може луснути, що призведе до травми.

Інформація про заходи безпеки

- Щоб забезпечити найліпші експлуатаційні характеристики цього виробу:
 - Не ставте харчові продукти занадто близько до вентиляційних отворів у задній частині холодильника, оскільки це може обмежити циркулювання повітря в холодильній камері.
 - Перш ніж покласти харчові продукти в холодильник, правильно обгорніть їх плівкою або помістіть у герметичний контейнер.
 - Дотримуйтеся визначеного часу зберігання та стежте за строком придатності заморожених продуктів.
- Не кладіть у морозильну камеру скляні ємності, пляшки або газовані напої.
 - Ємність може замерзнути й луснути, ставши причиною травми.
- Не кладіть газовані або шипучі напої в морозильну камеру. Не ставте в морозильну камеру скляні пляшки й інші ємності.
 - Під час замерзання вмісту скло може луснути та спричинити травму або пошкодження майна.
- Гарантія на обслуговування й модифікації
 - Будь-які зміни або модифікації, здійснені третьою стороною в цьому готовому пристрої, не покриваються гарантійним обслуговуванням Samsung, крім того, компанія Samsung не несе відповідальності за проблеми з безпекою внаслідок таких змін, здійснених сторонніми виконавцями.
- Не блокуйте вентиляційні отвори всередині холодильника.
 - Під час закривання вентиляційних отворів, особливо пластиковими пакетами, холодильник може

здійснювати надмірне охолодження.

- Витріть зайву вологу всередині й залиште двері відкритими.
 - Інакше можуть з'явитися запах і цвіль.
- Якщо холодильник був від'єднаним від мережі **живлення**, почекайте не менше п'яти хвилин, перш ніж знову під'єднати його.
- **Якщо** всередині холодильника **накопичується** волога, від'єднайте вилку від розетки живлення та зверніться в сервісний центр компанії Samsung Electronics.
- Уникайте ударів і не застосовуйте надмірну силу до будь-якої скляної поверхні.
 - Розбите скло може призвести до травмування та/або пошкодження майна.
- Будьте обережні, щоб не прищемити свої пальці.
- Якщо холодильник заповнюється водою, обов'язково зверніться в найближчий сервісний центр.
 - Існує небезпека ураження електричним струмом або загоряння.
- Не зберігайте рослинну олію у дверях **або** кошику холодильника. Олія може затвердіти, що зробить її неприємною на смак і складною у використанні. Крім того, відкритий контейнер може протекти, а розлита олія може призвести до розтріскування матеріалу дверей **або** кошика. **Відкриті ємності** з олією найкраще **зберігати** в прохолодному й затіненому місці, наприклад у шафі або коморі.
 - Приклади рослинної олії: оливкова, кукурудзяна, **рапсова** тощо.

Інформація про заходи безпеки

Застереження щодо очищення

УВАГА

- Не можна розпилювати воду безпосередньо на внутрішні або зовнішні поверхні холодильника.
 - Це може призвести до займання або ураження електричним струмом.
- Не використовуйте фен для сушіння внутрішньої частини холодильника.
- Не ставте в холодильник запалену свічку для усунення неприємних запахів.
 - Це може призвести до ураження електричним струмом або пожежі.
- Не розпилюйте засіб для чищення безпосередньо на дисплей.
 - Друковані літери, нанесені на дисплей, можуть відлущитися.
- Якщо в пристрій потрапить якась стороння речовина, наприклад вода, від'єднайте шнур живлення та зверніться в найближчий сервісний центр.
 - Невиконання цієї рекомендації може призвести до ураження електричним струмом або пожежі.
- Щоб видалити сторонні предмети або пил із контактів вилки, використовуйте чисту суху тканину. Під час очищення вилки не використовуйте мокру або вологу тканину.
 - Це може призвести до займання або ураження електричним струмом.
- Не очищуйте прилад, розбризкуючи на нього воду.
- Не використовуйте для очищення бензин, розчинник або засоби Clorox, Chloride тощо.

-
- Вони можуть пошкодити поверхню побутового приладу та стати причиною пожежі.
 - Перед чищенням або технічним обслуговуванням від'єднайте прилад від **електричної** розетки. Невиконання цієї вимоги може призвести до ураження електричним струмом або пожежі.
 - Невиконання цієї рекомендації може призвести до ураження електричним струмом або пожежі.
 - Для чищення холодильника використовуйте чисту губку або м'яку тканину, а також м'який мийний засіб, розведений у теплій воді.
 - Не використовуйте абразивні або агресивні очисні засоби, як-от аерозолі для вікон, очисні суміші, легкозаймисті рідини, соляна кислота, віск для чищення, концентровані мийні засоби, відбілювачі або засоби для чищення, які містять нафтопродукти, для очищення зовнішніх поверхонь (дверей і шафи), пластмасових деталей, дверей і внутрішнього простору, вкладок і прокладок.
 - Ці матеріали можуть подряпати або пошкодити матеріали.
 - Не мийте холодні скляні полиці або кришки гарячою водою. Скляні полиці та кришки можуть зруйнуватися під дією раптових змін температури або ударів у разі зіткнення або падіння.

Інформація про заходи безпеки

Критичні попередження щодо утилізування

ПОПЕРЕДЖЕННЯ

- Утилізуйте пакувальний матеріал від цього виробу в екологічно чистий спосіб.
- Перед утилізуванням переконайтеся, що жодну з труб на задній частині холодильника не пошкоджено.
- Як холодоагент використовується речовина R-600a або R-134a. Перевірте маркування компресора на задній панелі пристрою або паспортну табличку холодильника, щоб дізнатися, який холодоагент використовується у вашому холодильнику. Якщо цей холодильник містить легкозаймистий газ (холодоагент R-600a), зверніться в місцеві органи влади щодо питання безпечного утилізування цього продукту.
- Під час утилізування цього холодильника зніміть двері / дверні ущільнювачі й фіксатор дверей, щоб маленькі діти або тварини не опинилися в пастці, залізши всередину. Треба наглядати за дітьми, щоби вони не гралися з приладом.
 - Залізши всередину, дитина може задихнутися.
- В ізоляції використовується циклопентан. Газу, які містяться в ізоляційному матеріалі, вимагають спеціальної процедури утилізування. Зверніться в місцеві органи влади, щоб визначити екологічно безпечний спосіб утилізування цього продукту.
- Зберігайте всі пакувальні матеріали в недоступному для дітей місці, оскільки вони можуть бути небезпечними для них.

- Надівши пакет на голову, дитина може задихнутися.

Щоб уникнути забруднення їжі, дотримуйтеся таких інструкцій:

- Відкривання дверей упродовж тривалого проміжку часу може призвести до суттєвого підвищення температури у відділеннях приладу.
- Регулярно очищуйте поверхні, які контактують із їжею, а також доступні для очищення системи зливання.
- Зберігайте сире м'ясо або рибу в спеціальних контейнерах холодильника, щоб запобігти їх контакту або потраплянню крапель на інші продукти.
- Морозильні камери, позначені двома зірочками, призначено для зберігання попередньо заморожених продуктів, зберігання або виготовлення морозива чи кубиків льоду.
- Морозильні камери, позначені однією, двома або трьома зірочками, не призначено для заморожування свіжих продуктів.
- Якщо холодильник довго залишається порожнім, розморозьте, вимийте й висушіть прилад і залиште двері відчиненими, щоб запобігти утворенню плісняви всередині приладу.

Якщо є диспенсер для води.

Почистьте баки для води, якщо вони не використовувалися впродовж 48 годин, прополощіть систему подавання води, якщо її не було в системі понад 5 днів.

Інформація про заходи безпеки

Додаткові поради щодо належного використання

- У разі збою живлення зверніться в місцевий офіс електричної компанії та поцікавтеся, скільки триватиме усунення несправності.
 - Більшість збоїв у електромережі, які усуваються за годину або дві, не впливають на температуру в камері вашого холодильника. Проте варто мінімізувати кількість відкривань дверей за вимкненого живлення.
 - Якщо живлення не було понад 24 годин, дістаньте й викиньте всі заморожені продукти.
- Холодильник може працювати неправильно (заморожений вміст може відтавати або температура у відділенні для заморожених продуктів може стати занадто високою), якщо протягом тривалого періоду він перебуває в місці, де температура навколишнього повітря постійно нижча за температуру, для якої призначено прилад.
- Зберігання в холодильнику деяких продуктів може негативно вплинути на їхні властивості.
- Ваш побутовий прилад виконано за технологією frost free, тобто немає потреби розморожувати його вручну. Ця операція виконується автоматично.
- Підвищення температури під час розморожування відповідає вимогам ISO. Якщо ви хочете запобігти надмірному підвищенню температури заморожених продуктів під час розморожування, загорніть такі заморожені продукти в кілька шарів газети.
- Заборонено заморожувати повторно заморожені продукти, які цілковито відтанули.

Рекомендації щодо енергозбереження

- Установіть побутовий прилад у прохолодному, сухому приміщенні з достатнім вентиляванням. Переконайтеся, що він не піддається впливу прямих сонячних променів, і ніколи не ставте його безпосередньо поруч із джерелом тепла (наприклад, радіатором).
- Щоб підвищити енергоефективність, стежте за тим, щоб не блокувалися вентиляційні отвори й решітки.
- Перш ніж помістити теплі продукти в морозильну камеру, дайте їм цілковито охолонути.
- Кладіть заморожені продукти для розморожування в холодильник. Відповідно, ви зможете використовувати низькі температури заморожених продуктів для охолодження продуктів у холодильнику.
- Не тримайте двері холодильника відкритими занадто довго, коли кладете або виймаєте харчові продукти. Що коротше час, протягом якого двері відчинені, то менше криги буде утворюватися в морозильній камері.
- Рекомендовано встановлювати холодильник із зазором ззаду і з боків. Це допоможе зменшити енергоспоживання та витрати на електроенергію. Рекомендована величина зазорів:
 - Справа, зліва й позаду: понад 50 мм
 - Зверху: понад 100 мм
- Для найбільш ефективного використання енергії утримуйте всі внутрішні компоненти, як-от кошики, висувні ящики, полиці, у положенні, передбаченому виробником.

Цей пристрій призначено для побутового використання або для аналогічного застосування, наприклад:

- на кухнях для персоналу в магазинах, офісах та інших робочих середовищах;

Інформація про заходи безпеки

- у житлових будинках на фермі й використання клієнтами в готелях, мотелях і житлових приміщеннях інших типів;
- у закладах типу «постіль і сніданок»;
- у місцях громадського харчування та для аналогічних застосувань, не пов'язаних із продажем.

Рекомендації щодо утилізування відходів електричного й електронного обладнання

Належне утилізування цього виробу («Відходи електричного й електронного устаткування») (може бути застосовано в країнах із системами роздільного збирання побутових відходів)

Це маркування на виробі, аксесуарах або документації свідчить про те, що цей виріб і його електронне приладдя (наприклад, заряджальний пристрій, гарнітура, кабель USB) не варто викидати разом із побутовим сміттям після закінчення строку їхньої служби. Щоб запобігти можливій шкоді довкіллю або здоров'ю людини через неконтрольоване утилізування відходів, відокремте ці вироби від інших видів відходів і відповідально їх викидайте, щоб забезпечити раціональне повторне використання матеріальних ресурсів.

Побутовим користувачам варто звернутися до продавця, у якого вони придбали цей продукт, або в місцевий державний орган влади, щоб дізнатися, де та яким чином вони можуть здати ці вироби для екологічно безпечної переробки.

Корпоративним користувачам варто звернутися до свого постачальника й перевірити умови договору купівлі-продажу. Цей продукт і його електронні компоненти не варто змішувати з іншими комерційними відходами для утилізування.



Щоб отримати інформацію про екологічні зобов'язання компанії Samsung

і нормативне регулювання щодо окремих товарів, наприклад, REACH, WEEE або акумуляторів, відвідайте нашу

вебсторінку, присвячену екологічній і соціальній відповідальності, на ресурсі [Samsung.com](https://www.samsung.com)

(Тільки для продуктів, які продаються в європейських країнах)

Встановлення

Уважно дотримуйтеся цих вказівок, щоб забезпечити правильне встановлення холодильника й запобігти нещасним випадкам перед його використанням.



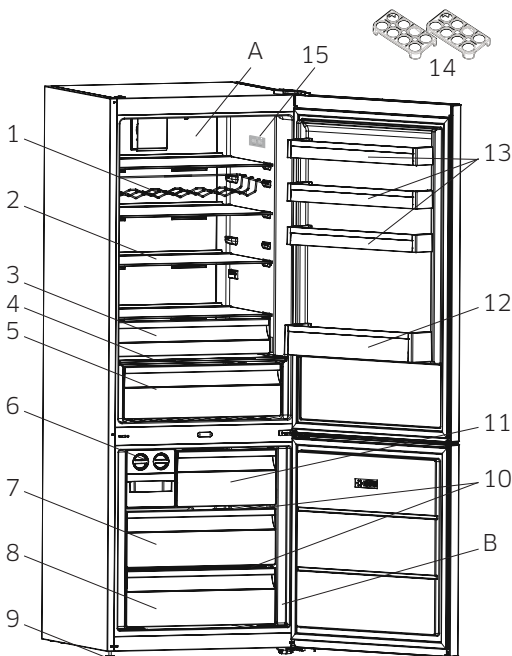
ПОПЕРЕДЖЕННЯ

- Використовуйте холодильник тільки за призначенням, як описано в цьому посібнику.
- Будь-яке обслуговування повинен здійснювати лише кваліфікований фахівець.
- Утилізуйте пакувальний матеріал від продукту відповідно до місцевих нормативних документів.
- Щоб уникнути ураження електричним струмом, від'єднайте виріб перед обслуговуванням або заміною компонентів.

Встановлення

Короткий огляд холодильника

Залежно від моделі та країни, наведене зображення й комплектувальні частини холодильника, які постачаються, можуть відрізнятись.



A. Холодильне відділення
B. Морозильне відділення

1. Полиця для вин *
2. Полиця **холодильника**
3. **Зона свіжих продуктів**
4. Кришка висувного ящика для овочів і фруктів
5. Висувний ящик для овочів і фруктів
6. **Льодогенератор**
7. Середній ящик морозильної камери
8. Нижній ящик морозильної камери
9. Регульовані ніжки
10. **Полиці морозильної камери**
11. Верхній відсік морозильної камери
12. Нижній лоток дверей холодильника
13. Верхні **лотки** дверей холодильника
14. Підставка для яєць
15. **Дисплей ***



ПРИМІТКА

- Для швидкого заморожування великої кількості продуктів використовуйте нижній висувний ящик.
- Для забезпечення максимальної енергоефективності переконайтеся, що всі полиці, ящики й кошики перебувають у початковому положенні.
- Щоб заморозити багато продуктів, активуйте функцію **Super Freeze**, кладучи їх у морозильну камеру.

Щоб забезпечити більше місця для зберігання (тільки для відповідних моделей)

Щоб забезпечити більше місця, ви можете зняти верхній і середній висувні ящики морозильної камери, оскільки це не впливає на теплові й механічні характеристики.

Заявлений обсяг відділення для зберігання заморожених продуктів розраховується без цих висувних ящиків.

* У деяких моделях

Покроковий опис встановлювання

ЕТАП 1. Виберіть місце встановлювання

Вимоги до місця встановлювання:

- Тверда рівна поверхня без килимового чи іншого покриття, яке може перешкоджати вентиляванню
- Поза зоною потрапляння прямих сонячних променів
- Достатній простір для відчинення й зачинення дверей
- На відстані від джерел тепла
- Запас простору для догляду й обслуговування холодильника
- Температурний діапазон: від 10 до 43 °C

Ефективний температурний діапазон

Цей холодильник призначено для нормального експлуатування в діапазоні температур, який визначається класом виробу.

Клас кліматичних умов	Позначення	Навколишня температура (°C)	
		IEC 62552 (ISO 15502)	ISO 8561
Помірний розширений	SN	Від +10 до +32	Від +10 до +32
Помірний	N	Від +16 до +32	Від +16 до +32
Субтропічний	ST	Від +16 до +38	Від +18 до +38
Тропічний	T	Від +16 до +43	Від +18 до +43



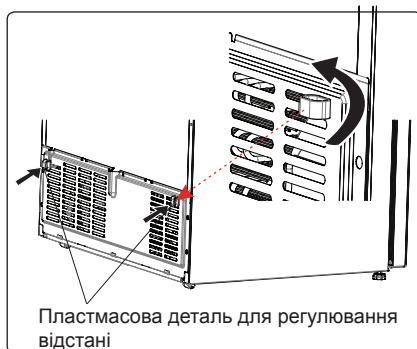
ПРИМІТКА

На холодопродуктивність та енергоспоживання холодильника можуть впливати температура навколишнього повітря, частота відчинення дверей і місце встановлення холодильника. Рекомендуємо регулювати температурні налаштування відповідно до фактичних умов експлуатування.

Нижню кришку корпусу виконано з металу

Конденсатор холодильника знаходиться в нижній частині камери. Зважаючи на це, зберіть проставку, закріпивши її в отворах на нижній панелі, та поверніть на 90 градусів, як показано малюнку нижче, для встановлення відстані між холодильником та стіною, до якої ви притуляєте холодильник. Можна пересунути холодильник до задньої стіни до цього місця.

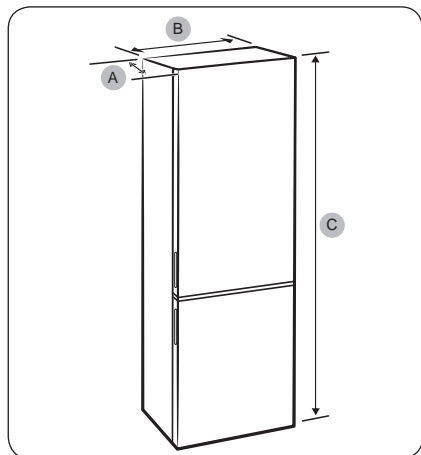
Відстань між побутовим приладом і стіною не має перевищувати 75 мм.



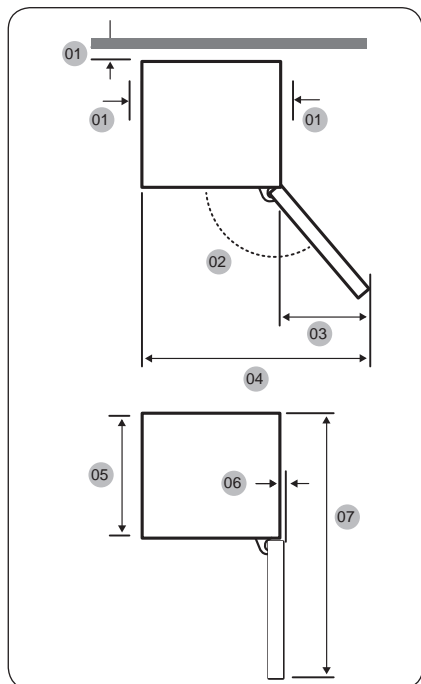
Встановлення

Проміжок

Вимоги щодо запасу вільного простору см. на ілюстраціях і в таблиці нижче.



Глибина (A)	712 мм
Ширина (B)	700 мм
Загальна висота (C)	1920 мм



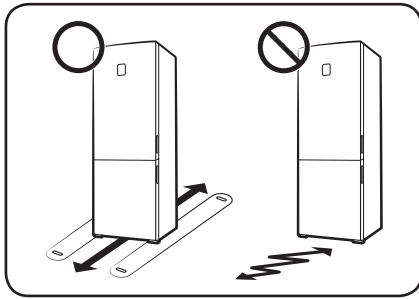
1	рекомендовано понад 50 мм
2	140° (холодильне відділення) / 120° (морозильна камера)
3	560 мм (максимум)
4	1212 мм (максимум)
5	661 мм
6	0 мм
7	1371 мм



ПРИМІТКА

Розміри в таблиці вище можуть відрізнятись залежно від способу вимірювання.

ЕТАП 2. Покриття підлоги

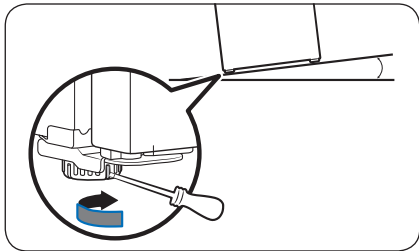


- Поверхня для установлювання холодильника повинна витримувати вагу вщерть завантаженого холодильника.
- Щоб захистити підлогу, покладіть великий шматок картону під кожну ніжку холодильника.
- Коли холодильник буде встановлено в остаточному положенні, не руйкуйте його без потреби, щоб зберегти підлогове покриття. Якщо потрібно посунути холодильник, використовуйте на шляху переміщення підкладки з товстого паперу або тканини, наприклад старий килимок.

ЕТАП 3. Регулювання вирівнювальних опор

УВАГА

- Вирівнювання холодильника потрібно здійснювати на рівній і твердій підлозі. Невиконання цієї вимоги може призвести до пошкодження холодильника або травмування.
- Вирівнювати треба порожній холодильник. Переконайтеся, що всередині холодильника не залишилося продуктів.
- З міркувань безпеки відрегулюйте передній бік холодильника так, щоб він був трохи вищим за задній.



Холодильник можна вирівняти, використовуючи передні ніжки, які мають спеціальні гвинти (вирівнювачі), що дають змогу змінювати положення за висотою. Для вирівнювання

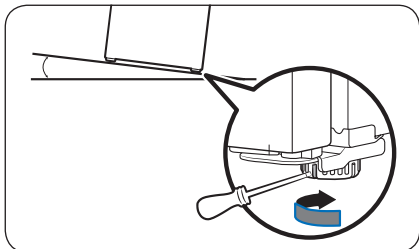
використовуйте викрутку з плоским жалом.

Щоб відрегулювати положення за висотою лівого боку:

Уставте викрутку з плоским жалом у вирівнювач передньої лівої ніжки. Поверніть гвинт за годинниковою стрілкою, щоб підняти прилад, або проти годинникової стрілки, щоб опустити його.

Щоб відрегулювати положення за висотою правого боку:

Уставте викрутку з плоским жалом у вирівнювач передньої правої ніжки. Поверніть гвинт за годинниковою стрілкою, щоб підняти прилад, або проти годинникової стрілки, щоб опустити його.



Встановлення

ЕТАП 4. Початкові налаштування

Після виконання описаних нижче операцій холодильник буде цілковито готовим до експлуатування.

1. Зніміть накладки з пінополіетилену з усіх кутів полиць, які приєднані для захисту холодильника під час транспортування.
2. Щоб увімкнути холодильник, уставте шнур живлення в настінну розетку мережі електроживлення.
3. Відчиніть двері й переконайтеся, що внутрішнє освітлення під час цього вмикається.
4. Налаштуйте температуру на найменше значення й почекайте близько години. Після цього морозильне відділення має бути охолодженим, а двигун повинен працювати рівномірно.
5. Почекайте, доки холодильник досягне заданої температури. Тепер холодильник готовий до використання.

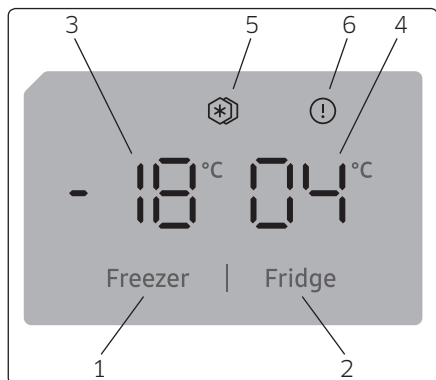
ЕТАП 5. Остаточна перевірка

Коли прилад налаштовано, переконайтеся, що:

- Холодильник увімкнено в розетку мережі живлення й заземлено належним чином.
- Холодильник встановлено на плоскій рівній поверхні з достатніми проміжками між ним і стіною або шафами.
- Холодильник стоїть на підлозі рівно й у стійкому положенні.
- Двері відчиняються й зачиняються вільно, під час відчинення дверей автоматично вмикається внутрішнє освітлення.

Експлуатування

Дисплей на робочій панелі (внутрішній дисплей)



Використання панелі керування

1. Надає змогу налаштування морозильної камери.
2. Налаштуйте **холодильне відділення**.
3. Екран налаштування параметрів морозильної камери
4. Вікно налаштувань **холодильного відділення**.
5. Значок режиму швидкого заморожування
6. Значок аварійного сигналу.

Використання холодильника з морозильною камерою

Після під'єднання пристрою всі символи відобразяться протягом 2 секунд, а початкові значення показуватимуться як -18 °C на індикаторі налаштування морозильної камери та $+4\text{ °C}$ на індикаторі регулювання морозильної камери.

Налаштування температури морозильної камери

- Початкове значення температури на індикаторі налаштування морозильної камери -18 °C .
- Натисніть кнопку налаштування морозильної камери один раз. При першому натисканні кнопки на екрані буде блимати попереднє значення.
- Під час наступного натискання на ту саму кнопку встановлюється нижча температура (-16 °C , -18 °C , -20 °C , -22 °C або -24 °C).
- Якщо натискати кнопку й далі, знову встановиться значення $+16\text{ °C}$.



Експлуатування

Налаштування температури холодильника

- Початкове значення температури на індикаторі налаштування **холодильного відділення** — +4 °С.
- Натисніть кнопку **холодильного відділення** один раз.
- Під час наступного натискання на кнопку встановлюється нижча температура (+8 °С, +6 °С, +5 °С, +4 °С або +2 °С).
- Якщо натискати кнопку й далі, знову встановиться значення +8 °С.



Режим швидкого заморожування

Призначення

- Для заморожування великої кількості продуктів, що перевищує об'єм полиці для швидкого заморожування.
- Для заморожування готових продуктів.
- Для швидкого заморожування свіжих продуктів з метою збереження свіжості.

Як користуватися



Щоб увімкнути режим швидкого заморожування, натисніть та утримуйте протягом 3 секунд кнопку налаштування температури морозильної камери. Після налаштування Режиму швидкого заморожування, на індикаторі з'явиться символ швидкого заморожування та прозвучить звуковий сигнал, який є підтвердженням включення режиму.

Під час режиму швидкого заморожування:


- Можна відрегулювати температуру **холодильного відділення**. У цьому випадку, режим швидкого заморожування буде продовжувати працювати.
- Щоб вимкнути режим швидкого заморожування, виконайте ті самі дії, що й для його увімкнення.

Примітки:

- При заморожуванні свіжих продуктів враховуйте їхню максимальну кількість (у кілограмах), придатну для заморожування протягом 24 годин і вказану на табличці холодильника.



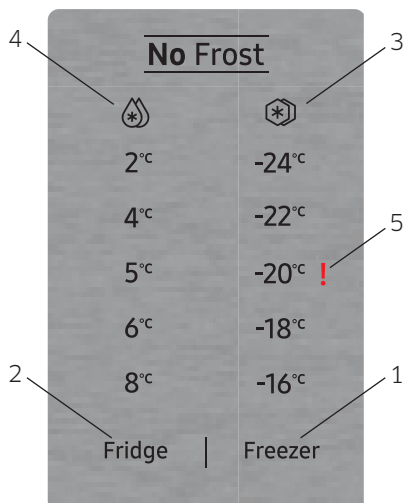
- Щоб забезпечити оптимальну продуктивність побутового приладу за максимальної потужності морозильної камери, активуйте режим швидкого заморожування (super freeze).

 Режим швидкого заморожування буде автоматично скасовано за 24 години, залежно від температури навколишнього середовища, або коли датчик зафіксує в морозильній камері достатньо низьку температуру.

Дисплей та панель керування (Зовнішній дисплей / Flaty duo)

Використання панелі керування

- Панель керування дає змогу змінювати значення налаштування морозильної камери й у разі потреби вмикати режим швидкого заморожування. У морозильній камері можна задати температуру -16, -18, -20, -22, -24 °C, а також режим швидкого заморожування.
- Дає змогу змінювати налаштування **холодильного відділення** та в разі потреби активувати режим швидкого охолодження (super cool). У **холодильній камері** можна задати температуру 8, 6, 5, 4, 2 °C і режим швидкого охолодження (super cool).
- Індикатор режиму швидкого заморожування.
- Індикатор режиму швидкого охолодження.
- Індикатор аварійного сигналу (Sr)



Експлуатування

Використання панелі керування

Кнопка налаштування холодильного відділення

Кнопка налаштування **холодильного відділення** дає змогу змінювати температуру в **холодильній камері**. За допомогою цієї кнопки також можна активувати режим швидкого охолодження super cool.

Кнопка налаштування параметрів морозильної камери

Кнопка налаштування параметрів морозильної камери дає змогу змінювати температуру

Експлуатування

в морозильному відділенні. За допомогою цієї кнопки також можна активувати режим швидкого заморожування.

Аварійний сигнал (Sr)

У разі виникнення будь-яких проблем індикатор аварійного сигналу змінить колір на червоний.

Використання холодильника з морозильною камерою

Режим швидкого охолодження

Для чого призначений цей режим?

- Для охолодження великої кількості продуктів.
- Для охолодження готових продуктів.
- Для швидкого охолодження продуктів.
- Для **тривалого зберігання сезонних продуктів**.

Увімкнення режиму швидкого охолодження

Натисніть та утримуйте кнопку налаштування параметрів **холодильного відділення**, доки не засвітиться символ швидкого охолодження. Двічі пролунає звуковий сигнал, і режим буде задано.

Під час режиму швидкого охолодження

Щоб вимкнути режим швидкого охолодження, виконайте ті самі дії, що й для його увімкнення.

Режим швидкого заморожування

Для чого призначений цей режим?

- Для заморожування великої кількості продуктів, що перевищує об'єм полиці для швидкого заморожування.
- Для заморожування готових продуктів.
- Для швидкого заморожування свіжих продуктів з метою збереження свіжості.

Увімкнення режиму швидкого заморожування

Натисніть та утримуйте кнопку налаштування морозильної камери, доки не засвітиться символ швидкого заморожування. Двічі пролунає звуковий сигнал, і режим буде задано.

Під час режиму швидкого заморожування

Щоб вимкнути режим швидкого заморожування, виконайте ті самі дії, що й для його увімкнення.

Режим екранної заставки

Призначення

Цей режим дає змогу заощадити електроенергію шляхом вимкнення будь-якого підсвічування панелі керування в неактивному стані.

Як користуватися

- Режим екранної заставки буде автоматично ввімкнено через 30 секунд.
- Якщо натиснути будь-яку кнопку, доки підсвічування панелі керування вимкнено, на дисплеї повторно з'являться поточні налаштування, щоб ви могли здійснити будь-які потрібні зміни.
- Якщо впродовж 30 секунд не вимкнути режим екранної заставки й не натискати жодної кнопки, підсвічування панелі керування залишиться вимкненим.

Скасування режиму екранної заставки

- Щоб скасувати режим екранної заставки, спочатку потрібно натиснути будь-яку кнопку, щоб активувати кнопки, а потім знову натиснути й утримувати кнопку налаштування морозильної камери протягом 5 секунд.
- Щоб повторно ввімкнути режим екранної заставки, потрібно натиснути й утримувати кнопку налаштування морозильної камери протягом 5 секунд.

Налаштування температури холодильника

- Натисніть кнопку налаштування параметрів **холодильного відділення** один раз.
- За першого натискання цієї кнопки на індикаторі налаштувань **холодильного відділення** відобразиться попереднє значення.
- За повторного натискання на цю кнопку задана температура буде знижуватися (8 °C, 6 °C, **5 °C**, 4 °C, 2 °C або швидке охолодження).
- Якщо натискати кнопку налаштування параметрів **холодильного відділення** доти, доки на індикаторі налаштувань **холодильного відділення** не з'явиться значок швидкого охолодження, і якщо протягом 3 секунд не буде натиснуто будь-які кнопки, індикатор режиму швидкого охолодження почне блимати.
- Якщо й далі натискати цю кнопку, знову буде задано значення 8 °C.

Налаштування температури морозильної камери

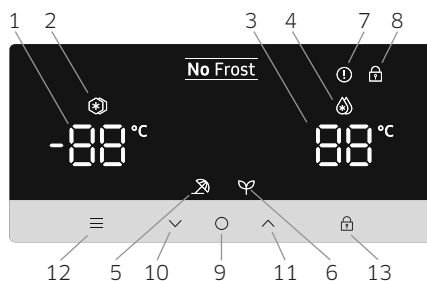
- Натисніть кнопку параметрів морозильної камери один раз.
- Під час першого натискання на цю кнопку на індикаторі налаштувань морозильної камери відобразиться останнє значення.
- За повторного натискання на цю кнопку задана температура буде знижуватися (-16 °C, **-18 °C**, -20 °C, -22 °C, -24 °C або швидке заморожування).
- Якщо натискати кнопку налаштування морозильної камери, доки на індикаторі налаштування морозильної камери не з'явиться значок режиму швидкого заморожування, а потім протягом 3 секунд не натискати жодної кнопки, почне блимати індикатор режиму швидкого заморожування.
- Якщо й далі натискати цю кнопку, знову буде задано значення -16 °C.

Експлуатування

Дисплей та панель керування (Зовнішній дисплей / Ares)

Використання панелі керування

1. Налаштування температури морозильної камери
2. Індикатор режиму швидкого заморожування
3. Налаштування температури холодильника
4. Індикатор режиму швидкого охолодження
5. Індикатор режиму відпустки
6. Індикатор економічного режиму
7. Індикатор сигналу попередження
8. Індикатор режиму блокування від дітей
9. Перемикач екрану
10. Зменшити значення
11. Збільшити значення
12. Перемикач режиму
13. Перемикач блокування від дітей

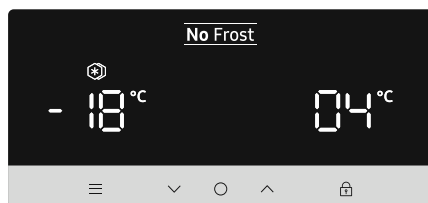


Використання холодильника з морозильною камерою

Режим швидкого заморожування

Призначення

- Для заморожування великої кількості продуктів, що перевищує об'єм полиці для швидкого заморожування.
- Для заморожування готових продуктів.
- Для швидкого заморожування свіжих продуктів з метою збереження свіжості.



Як користуватися

- Натисніть на значок (○) (#9 на схемі панелі керування), щоб вибрати режим «Налаштування температури морозильної камери» (#1).
- Після вибору режиму «Налаштування температури морозильної камери» почне блимати індикатор температури.
- Натискайте на значок (▽) (#10), доки не з'явиться індикатор зображення Режиму швидкого заморожування (★) у верхньому лівому куті (#2).
- Після налаштування Режиму швидкого заморожування пролунає сигнал, який є підтвердженням увімкнення режиму.
- Після звукового сигналу на екрані морозильної камери з'явиться початкове значення температури.
- Скасування режиму здійснюється шляхом повторного виконання наведених інструкцій з початку.

В цьому режимі:

- Присутня можливість регулювати температуру холодильного відділення, це не вплине на роботу Режиму швидкого заморожування.
- Економічний режим та Режим відпустки не можуть бути вибрані при активному Режимі швидкого заморожування.

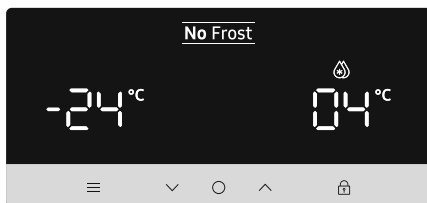
Режим швидкого охолодження

Призначення

- Для охолодження і зберігання великої кількості продуктів у холодильнику.
- Для швидкого охолодження напоїв.

Як користуватися

- Натисніть на значок (○) (#9 на схемі панелі керування), щоб вибрати режим «Налаштування температури холодильника» (#1).
- Після вибору режиму «Налаштування температури холодильника» почне блимати індикатор температури.
- Натискайте на значок (∨) (#10), доки не з'явиться індикатор зображення Режиму швидкого охолодження (🔥) у верхньому правому куті (#4).
- Після налаштування режиму Швидкого охолодження пролунає сигнал, який є підтвердженням увімкнення режиму.
- Після звукового сигналу на екрані холодильника з'явиться останнє значення температури.
- Скасування режиму здійснюється шляхом повторного виконання наведених інструкцій з початку.



В цьому режимі:

- Присутня можливість регулювати температуру холодильника, це не вплине на роботу Режиму швидкого охолодження.
- Економічний режим та Режим відпустки не можуть бути вибрані при активному Режимі швидкого охолодження.

Економічний режим

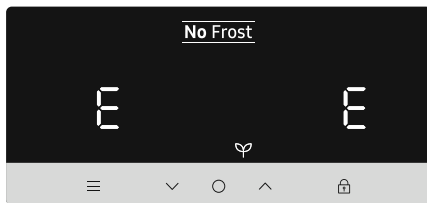
Призначення

Економія електроенергії. Встановлення Економічного режиму під час неактивного використання (відкривання дверей) або відсутності вдома (наприклад, у період відпустки) забезпечить оптимальну температуру і економію електроенергії.

Експлуатування

Як користуватися

- Натисніть на значок (☰) (#12 на схемі панелі керування), щоб вибрати значок «Економічний режим» (❄) (#6).
- Після налаштування Економічного режиму пролунає сигнал, який є підтвердженням увімкнення режиму.
- Після сигналу налаштування температури холодильника й морозильної камери (#1 і #3) відобразатимуть символ «Е».
- Економічний режим можна скасувати, натиснувши на значок (☰) (#12).



В цьому режимі:

- Температуру холодильника й морозильної камери можна регулювати, однак ці налаштування будуть діяти лише після скасування Економічного режиму. Після скасування Економічного режиму, обрані налаштування будуть активовані і температура буде відрегульована відповідним чином.
- Можна вибрати режими швидкого охолодження та швидкого заморожування, однак після їх вибору Економічний режим буде негайно скасовано.
- Режим відпустки можна вибрати лише після скасування Економічного режиму.

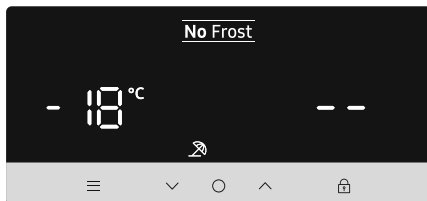
Режим відпустки

Призначення

Режим відпустки використовується, якщо пристрій залишають на довгий період часу.

Як користуватися

- Натисніть на значок (☰) (#12 на схемі панелі керування), щоб вибрати іконку «Режим відпустки» (🌙) (#5).
- Після налаштування Режиму відпустки пролунає сигнал, який є підтвердженням увімкнення режиму.
- Після звукового сигналу на дисплеї холодильника буде зображено «--», а на дисплеї морозильної камери — задане значення температури -18 °C.
- Режим відпустки можна скасувати, натиснувши на значок (☰) (#12).



В цьому режимі:

- Присутня можливість регулювання температури холодильника і морозильної камери, однак ці налаштування будуть діяти лише після скасування Режиму відпустки. Після скасування Режиму відпустки, обрані налаштування будуть активовані і температура буде відрегульована відповідним чином.
- Можна вибрати режими швидкого охолодження та швидкого заморожування, однак після їх вибору Режим відпустки буде негайно скасовано.
- Економічний режим можна вибрати лише після скасування Режиму відпустки.

Режим охолодження напоїв

Призначення

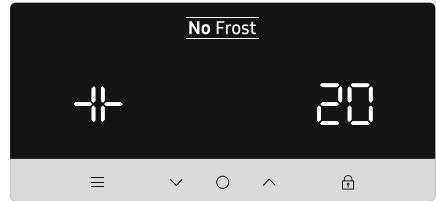
Цей режим використовується для охолодження напоїв впродовж встановленого часу.

Як користуватися

- Натисніть на значки (☰) (#12) і (○) (#9) одночасно й утримуйте протягом 5 секунд.
- На індикаторі заданої температури **холодильного відділення** відобразиться «05». Це значення блиматиме на екрані.
- Натискаючи кнопки (▼) або (▲), задайте відповідний відрізок часу (05, 10, 15, 20, 25 або 30 хвилин).
- У разі вибору певного відрізка часу на екрані тричі блимнуть відповідні числа й буде подано подвійний звуковий сигнал. Якщо протягом 2 секунд не натиснути жодної кнопки, час буде задано.
- Після цього прилад задасть час, а час до завершення буде відображено на екрані.
- Після спливання всього часу пролунає сигнал попередження.
- Для скасування Режиму охолодження напоїв натисніть на значки (☰) (#12) і (○) (#9) одночасно й утримуйте протягом 5 секунд.

В цьому режимі:

- У активному режимі охолодження напоїв і блокування від дітей, необхідно скасувати режим блокування від дітей, щоб відключити сигнал попередження.
- У цьому режимі треба регулярно перевіряти температуру пляшок. Коли вони охолонуть до бажаної температури, слід вийняти їх з холодильника.
- Якщо прилад працюватиме у режимі охолодження напоїв занадто довго, це може призвести до вибуху пляшок.



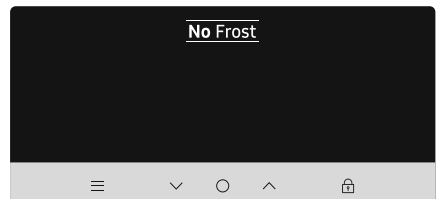
Режим екранної заставки

Призначення

Цей режим дає змогу заощадити електроенергію шляхом вимкнення будь-якого підсвічування панелі керування в неактивному стані.

Як користуватися

- Режим екранної заставки буде автоматично ввімкнено через 30 секунд.
- Якщо натиснути будь-яку кнопку, доки підсвічування панелі керування вимкнено, на дисплеї повторно з'являться поточні налаштування, щоб ви могли здійснити будь-які потрібні зміни.
- Якщо впродовж 30 секунд не вимкнути режим екранної заставки й не натискати жодної кнопки, підсвічування панелі керування залишиться вимкненим.



Експлуатування

Скасування режиму екранної заставки

- Щоб скасувати режим екранної заставки, спочатку потрібно натиснути будь-яку кнопку, щоб активувати кнопки, а потім знову натиснути й утримувати кнопку вибору режиму (☰) (#12)» протягом 3 секунд.
- Режим екранної заставки буде повторно активовано в разі натискання й утримування кнопки вибору режиму (☰) (#12) протягом 3 секунд.

Функція блокування від дітей

Призначення

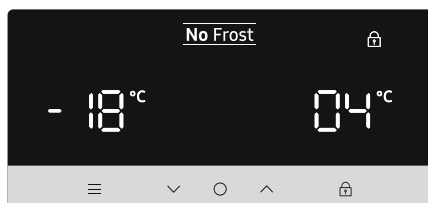
Функцію блокування від дітей можна увімкнути з метою уникнення будь-якого випадкового або ненавмисного внесення змін у налаштування приладу.

Вмикання функції блокування від дітей (🔒)

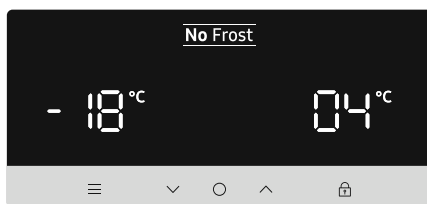
Натисніть та утримуйте кнопку блокування від дітей (🔒) (#13) протягом 5 секунд.

Вимикання функції блокування від дітей

Щоб вимкнути режим блокування від дітей, натисніть та утримуйте кнопку (🔒) (#13) протягом 5 секунд.



Налаштування температури



Налаштування температури морозильної камери

- Натисніть на значок (○) (#9 на схемі панелі керування), щоб вибрати режим «Налаштування температури морозильної камери» (#1).
- Після обрання режиму «Налаштування температури морозильної камери», почне блимати індикатор температури.
- Для налаштування температури використовуються кнопки, позначені стрілками вгору і вниз (▼) / (▲) (-16, -18, -20, -22, -24 °C і Режим швидкого заморожування).
- В активному Режимі швидкого заморожування або Економічному режимі можливість зміни температури з'явиться лише після скасування режиму.

Налаштування температури холодильника

- Натисніть на значок (⊙) (#9 на схемі панелі керування), щоб вибрати режим «Налаштування температури холодильника» (#1).
- Після обрання режиму «Налаштування температури холодильника», почне блимати індикатор температури.
- Для налаштування температури використовуються кнопки, позначені стрілками вгору і вниз (∨) / (∧) (8, 6, 5, 4, 2 °C і Режим швидкого охолодження).
- В активному Режимі швидкого заморожування або Економічному режимі можливість зміни температури з'явиться лише після скасування режиму.

Рекомендовані налаштування температури в морозильній камері й **холодильному** відділеннях

Морозильне відділення	Холодильне відділення	Зауваження
-18 °C	4 °C	Для звичайного використання та найкращої продуктивності роботи.
-20 °C, -22 °C або -24 °C	4 °C	Рекомендується, коли температура навколишнього середовища перевищує 30 °C.
Режим швидкого заморожування.	4 °C	Для заморожування продуктів протягом короткого періоду часу.
18 °C, -20 °C, -22 °C або -24 °C	2 °C	Ці температурні режими слід використовувати за високої температури навколишнього середовища або у випадку, коли холодильна камера недостатньо холодна через часті відкривання дверей.

Функція сигналізації відкривання дверей

Якщо двері холодильника залишаються відкритими довше 2 хвилин, прилад подасть звуковий сигнал.

Експлуатування

Важливі зауваження про налаштування температури

- Не рекомендовано використовувати холодильник за температури навколишнього середовища нижче 10 °С з точки зору його ефективності.
- Не починайте наступне налаштування, доки не буде завершено вже розпочате.
- Температуру налаштовують відповідно до частоти відчинення дверей, кількості продуктів усередині й температури повітря в приміщенні, де встановлено ваш холодильник.
- Щоб дати холодильнику змогу досягнути робочої температури після під'єднання до електромережі, не відчиняйте двері часто й не кладіть у холодильник багато продуктів. Зверніть увагу, що, залежно від температури навколишнього середовища, для досягнення робочої температури холодильника може знадобитися до 24 годин.
- Щоб запобігти пошкодженню компресора холодильника під час під'єднання або від'єднання від мережі живлення або в разі перебоїв у мережі електроживлення, використовується функція 5-хвилинної затримки. Ваш холодильник почне працювати в нормальному режимі за 5 хвилин.
- Ваш побутовий прилад призначено для експлуатування в діапазоні температур навколишнього середовища (T/SN = 10–43 °С), зазначеному в стандартах, згідно з кліматичним класом, зазначеним на інформаційній табличці. Ми не рекомендуємо використовувати прилад поза встановленими межами температур з точки зору ефективності охолодження.


Інструкції щодо встановлення додаються.

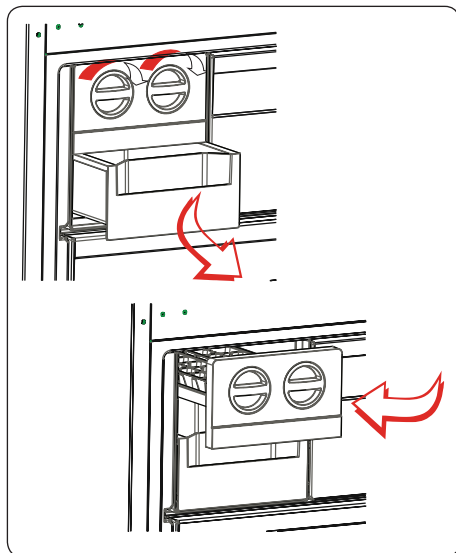
Цей побутовий прилад призначено для експлуатування в складних кліматичних умовах, у ньому застосовується технологія Freezer Shield («Екран морозильної камери»), завдяки якій заморожені продукти в морозильній камері не розморожуються, навіть якщо температура навколишнього середовища знижується до -15 °С. Таким чином, ви зможете встановити пристрій у неопалюваній кімнаті, не турбуючись про заморожені продукти в розмороженому морозильнику. При поверненні навколишньої температури до норми можна продовжувати використання пристрою у звичному режимі.

Акcesуари

Icematic (у деяких моделях)

- Потягніть важіль фіксування форми для льоду, а потім зніміть його.
- Залейте воду в лоток до зазначеного рівня.
- Утримуйте лівий край важеля, установіть форму для льоду на лоток.
- Після утворення крижаних кубиків поверніть важіль, щоб висипати кубики в лоток для льоду.

 Не заливайте воду безпосередньо в лоток для льоду. Це призведе до її несправності.




Ящик морозильної камери

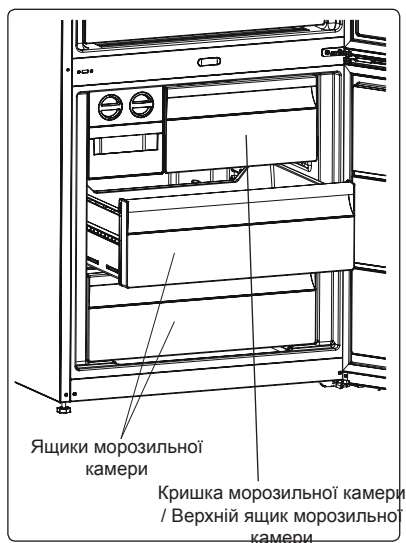
Ящик морозильної камери спрощує доступ до харчових продуктів.

Знімання ящика морозильної камери

- Потягніть ящик на себе до упору.
- Підніміть передню частину контейнера й витягніть його.

 Під час установлювання ящика у відсік виконайте ці операції у зворотній послідовності.

 Витягуючи ящик, завжди тримайте його за ручку.




Експлуатування

Зона свіжих продуктів (у деяких моделях)

Зберігання продуктів у відсіку **Зони свіжих продуктів**, а не в морозильному або холодильному відділеннях, дає змогу довше зберігати свіжість, смак і зовнішній вигляд продуктів. У разі забруднення відсіку **Зони свіжих продуктів** витягніть його та промийте водою.

(Вода замерзає за 0 °С, але харчові продукти, які містять сіль або цукор, замерзають за нижчої температури.)

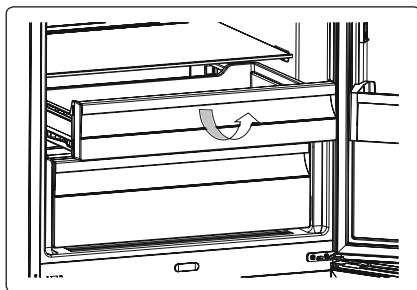
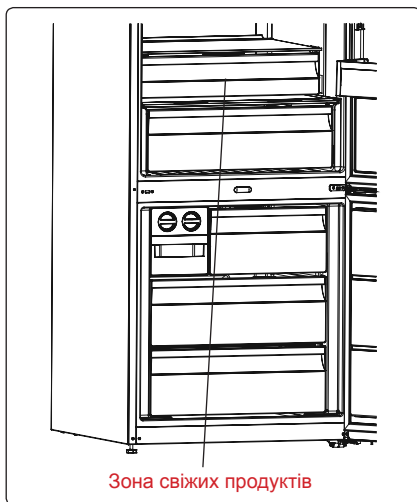
Відсік **Зони свіжих продуктів** зазвичай використовується для зберігання таких продуктів, як сира риба, мариновані харчові продукти, рис тощо.

 Не кладіть продукти, які ви хочете заморозити,

або форми для льоду (для приготування льоду) у відсік **Зони свіжих продуктів**.

Щоб видалити **Зону свіжих продуктів**:

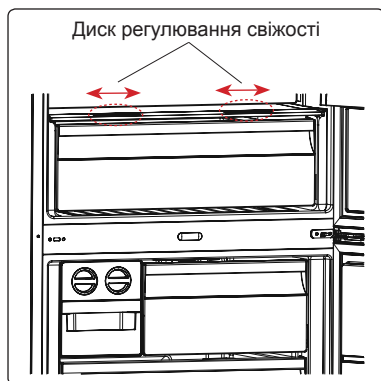
- Потягніть **Зону свіжих продуктів** на себе по напрямних.
- Витягніть **Зону свіжих продуктів** угору з напрямних і вийміть її з холодильника.



Диск регулювання свіжості (у деяких моделях)

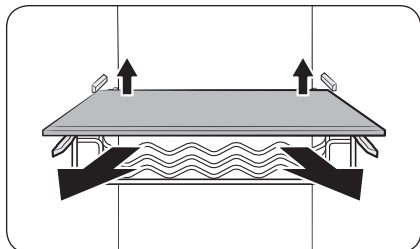
Якщо контейнер для фруктів та овочів заповнено вщерть, диск регулювання свіжості, розташований на передній стінці контейнера, треба відкрити. Це дасть змогу контролювати повітря й рівень вологості всередині контейнера, щоб збільшити строк зберігання продуктів у ньому.

Диск, розташований позаду полиці, треба відкрити, якщо на поверхні скляної полиці з'являються видимі сліди конденсату.

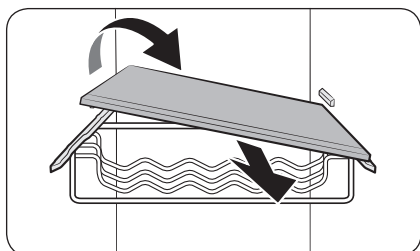


Обслуговування

Догляд



1. Злегка підніміть задню частину полиці (або полиці для вин), щоб витягнути її назовні.



2. Поверніть полицю (або полицю для вин) за діагоналлю, щоб витягнути її.



 УВАГА

- Не кладіть харчові продукти або предмети перед ящиком для овочів. Це не дасть змогу нормально зачиняти двері.
- Полицю треба вставити правильно. Не вставляйте полиці в перевернутому положенні.
- Під час повторного вставляння полиці переконайтеся, що засунули її до кінцевого положення.
- Скляні контейнери можуть подряпати поверхню скляних полиць.

Обслуговування

Чищення

Внутрішні й зовнішні поверхні



ПОПЕРЕДЖЕННЯ!

- Не застосовуйте під час очищення побутової техніки бензин, розчинник або побутові/автомобільні мийні засоби, як-от Clorox™. Вони можуть пошкодити поверхню холодильника та спричинити пожежу.
- Не розпилюйте воду на холодильник. Це може призвести до ураження електричним струмом.

Регулярно використовуйте суху тканину для видалення всіх сторонніх матеріалів, як-от пил або вода, з контактів вилки живлення або точок під'єднання.

1. Від'єднайте вилку від розетки.
2. Для очищення внутрішніх і зовнішніх поверхонь холодильника використовуйте зволожену м'яку безворсову тканину або паперовий рушник.
3. Після очищення скористайтеся сухою тканиною або паперовим рушником, щоб добре висушити поверхні.
4. Витягніть шнур живлення з розетки.

Світлодіодні лампи

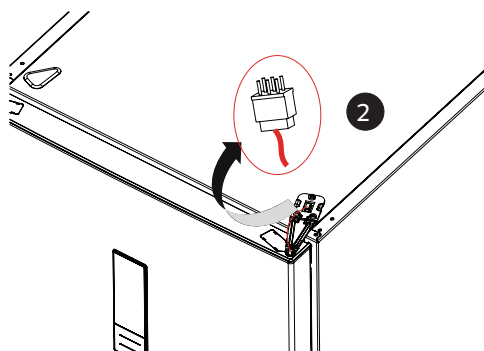
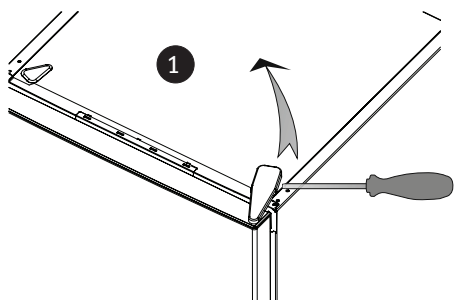
Щоб замінити лампи в холодильнику, зверніться в місцевий сервісний центр компанії Samsung.



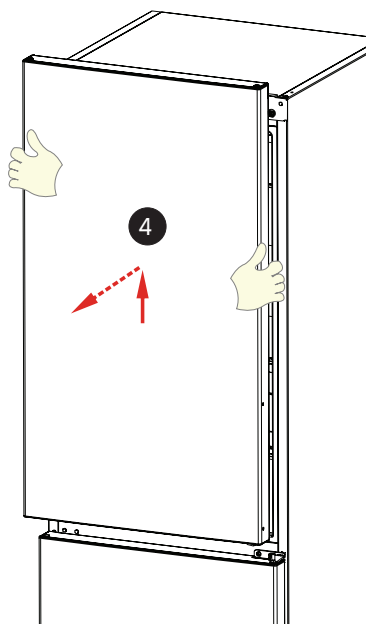
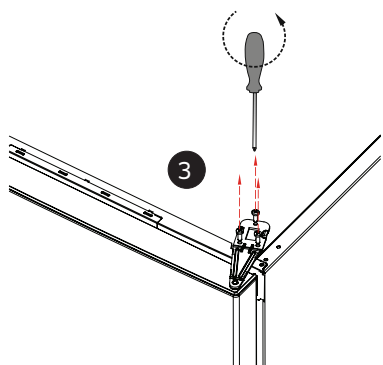
ПОПЕРЕДЖЕННЯ

Ці лампи не призначено для обслуговування користувачем. Не варто намагатися самостійно замінити лампу. Це може стати причиною ураження електричним струмом.

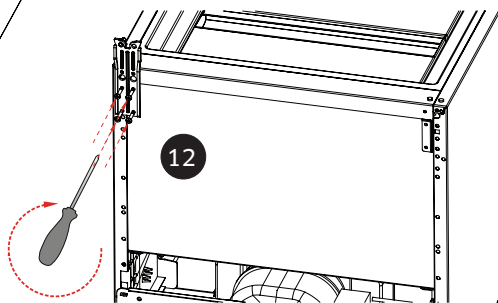
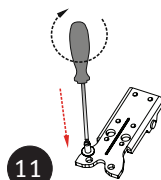
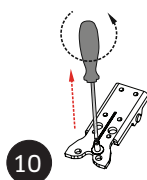
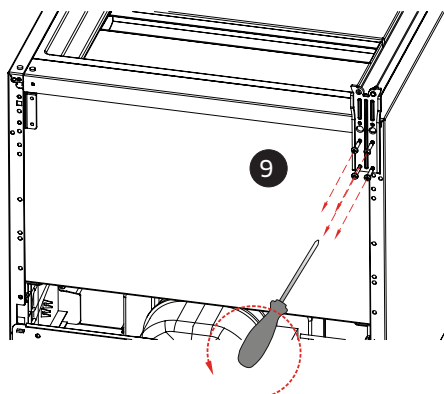
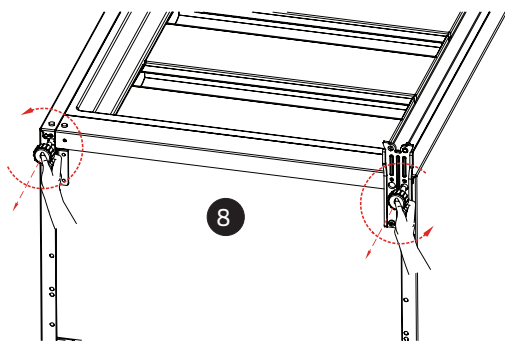
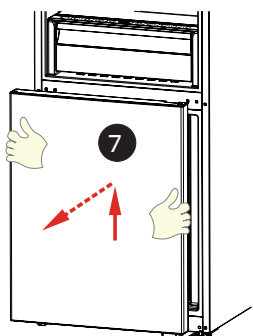
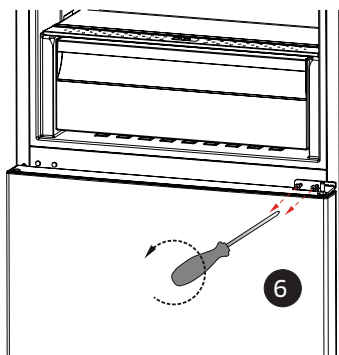
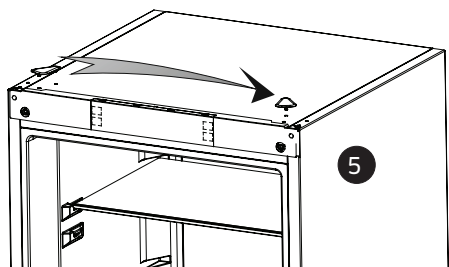
Зміна напрямку відкриття дверей



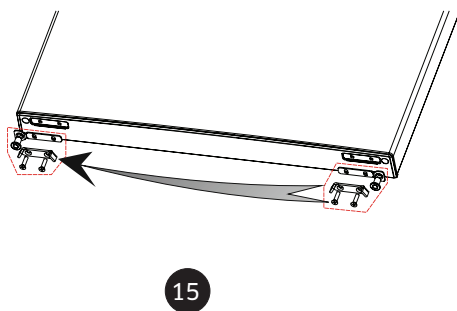
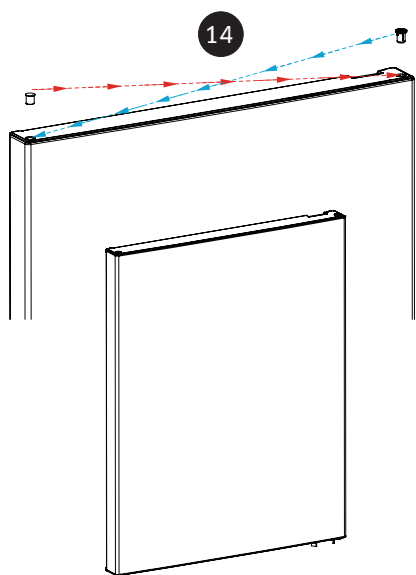
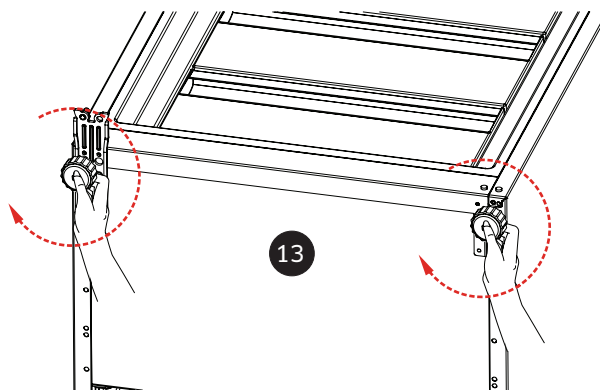
Дисплей на
дверях



Обслуговування



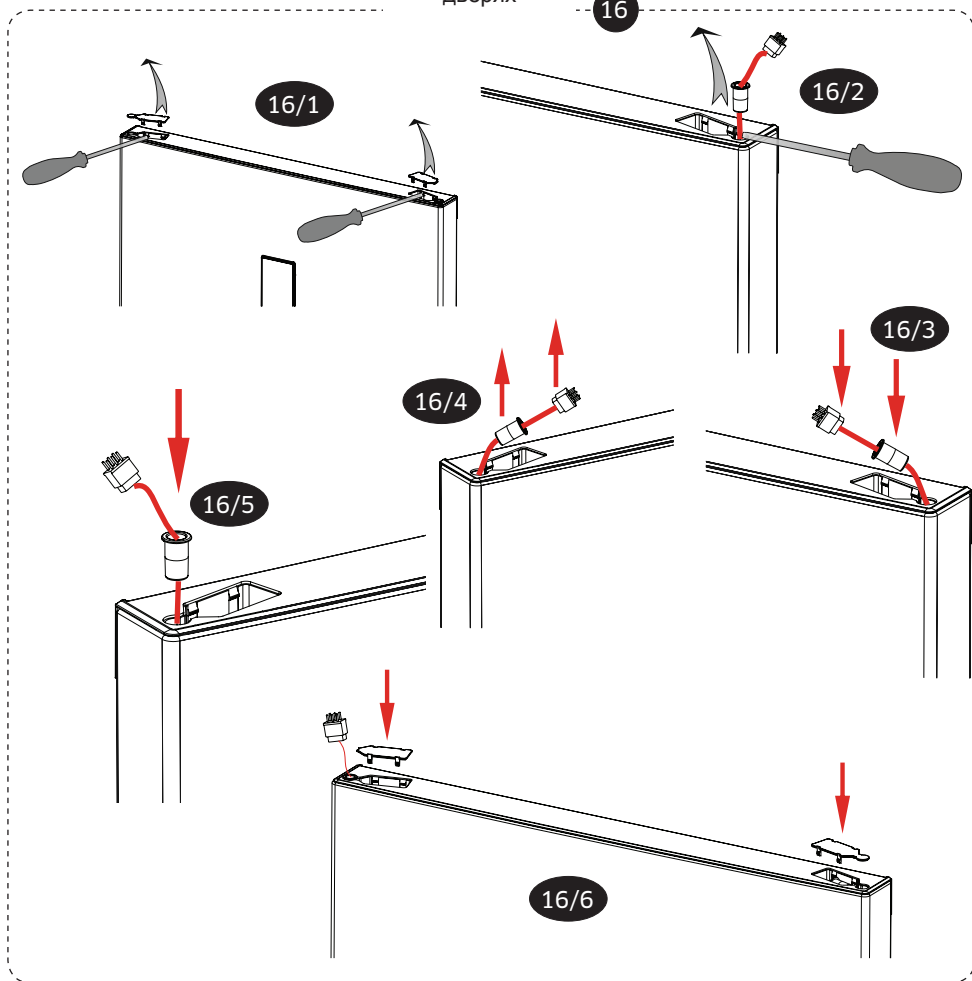
Обслуговування

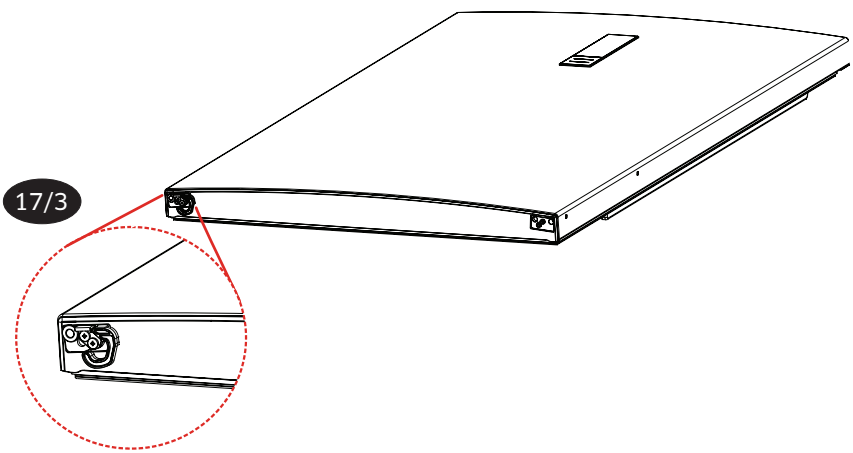
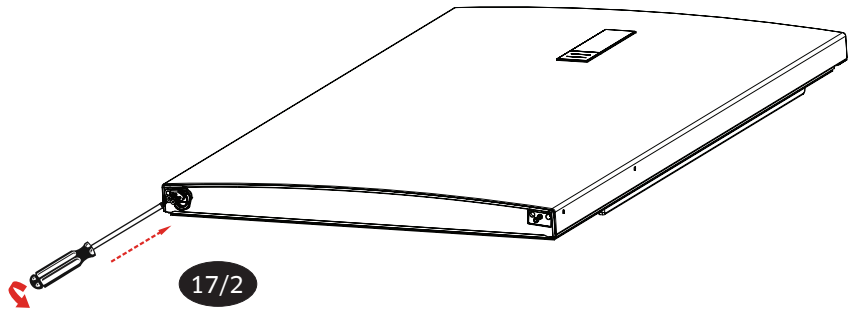
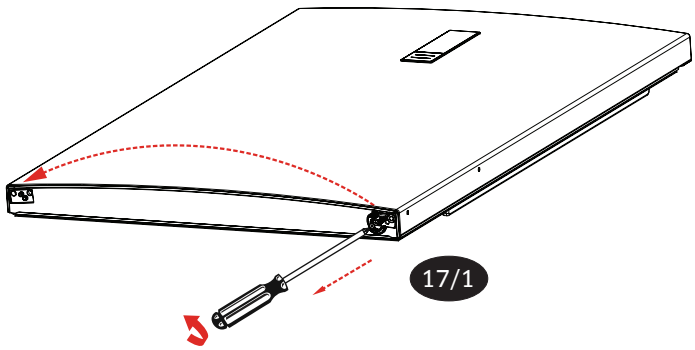


Обслуговування

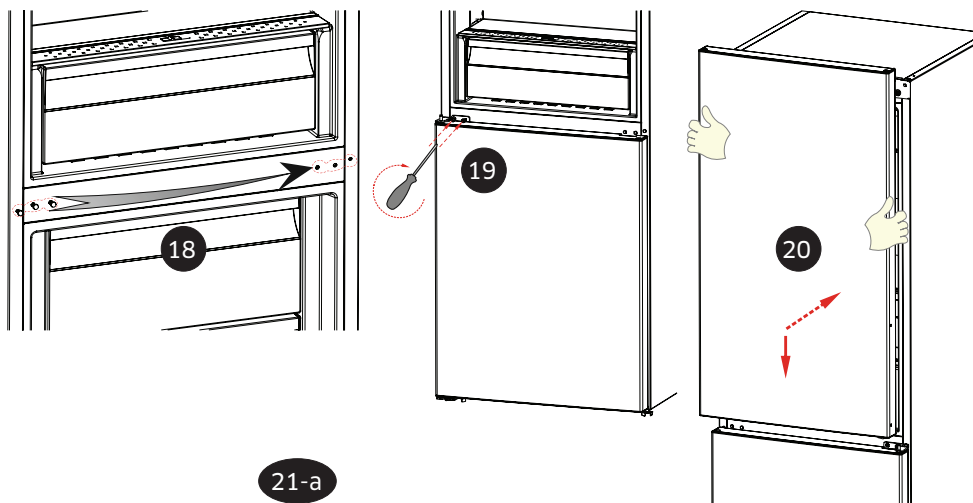
Дисплей на
дверях

16



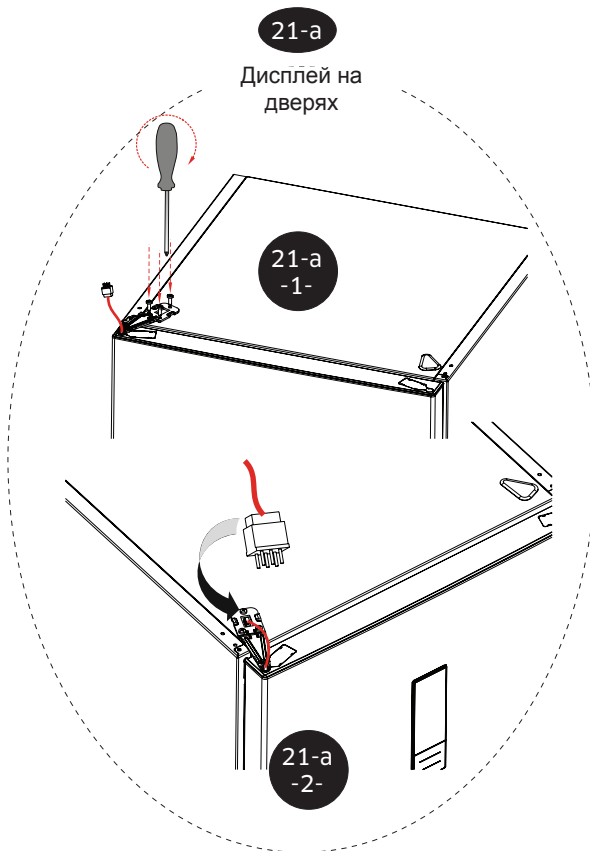


Обслуговування

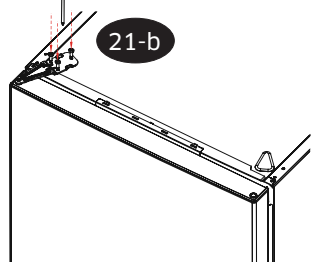


21-а

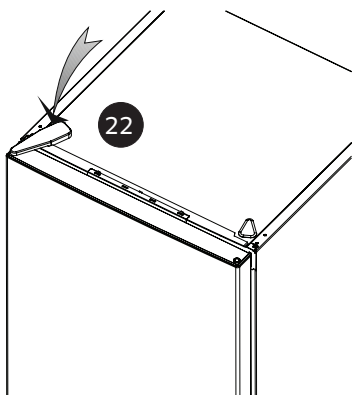
Дисплей на
дверях



21-б



22




Усунення несправностей

Перш ніж звернутися в сервісну службу, проаналізуйте контрольні позиції нижче. Будь-яке звернення в сервісний центр у нормальній ситуації (коли несправностей немає) буде оброблено коштом користувача.

Відхилення від норми (Зовнішній дисплей / Flaty duo)

Ваш холодильник видасть попередження в разі невідповідної температури в **холодильному** й морозильному відділеннях або за наявності будь-якої несправності. На панелі керування

відображається індикатор попередження про несправності ().

ТИП ПОМИЛКИ	ЗНАЧЕННЯ	ПРИЧИНА	ЯК УСУНУТИ
 Індикатор сигналу попередження	Попередження про несправність	Деякі компоненти вийшли з ладу або несправний контур охолодження. Прилад під'єднано вперше або живлення не було протягом тривалого періоду (понад 1 годину).	Перевірте, чи відкрито двері та чи працює прилад протягом 1 години. Якщо двері не відкрито, а прилад працює протягом 1 години, якомога скоріше зверніться в сервісний центр.

Відхилення від норми (Внутрішній дисплей / Зовнішній дисплей / Ares)

Ваш холодильник видасть попередження в разі невідповідної температури в **холодильному** й морозильному відділеннях або за наявності будь-якої несправності. Коди попереджень відображаються на індикаторах **холодильного відділення** й морозильної камери.

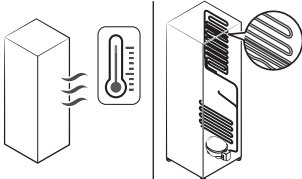
ТИП ПОМИЛКИ	ЗНАЧЕННЯ	ПРИЧИНА	ЯК УСУНУТИ
E01	Датчик попередження		Якомога скоріше зверніться до сервісного центру.
E02	Датчик попередження		Якомога скоріше зверніться до сервісного центру.
E03	Датчик попередження		Якомога скоріше зверніться до сервісного центру.
E06	Датчик попередження		Якомога скоріше зверніться до сервісного центру.
E07	Датчик попередження		Якомога скоріше зверніться до сервісного центру.
E08	Попередження про низьку напругу	Напруга джерела живлення пристрою нижче 170 В	<ul style="list-style-type: none">- Це не збій пристрою, ця помилка допомагає запобігти пошкодженню компресора.- Треба збільшити напругу до потрібного рівня. Якщо попередження не зникає, зверніться в авторизовану службу технічної підтримки.

Усунення несправностей

ТИП ПОМИЛКИ	ЗНАЧЕННЯ	ПРИЧИНА	ЯК УСУНУТИ
E09	У морозильному відділенні не достатньо холодно.	Зазвичай трапляється після довготривалої відсутності електричного живлення.	<ol style="list-style-type: none">1. Встановіть більш низьку температуру в морозильній камері або увімкніть режим швидкого заморожування. Завдяки цьому після досягнення потрібної температури код помилки зникне. Закрийте двері, щоб зменшити час, необхідний для досягнення потрібної температури.2. Вийміть усі продукти, які розморозилися під час усунення цієї помилки. Їх необхідно сложити протягом короткого періоду часу.3. Не кладіть у морозильну камеру свіжі продукти, доки не буде досягнуто правильної температури й усунуто помилку. Якщо попередження не зникає, зверніться в авторизовану службу технічної підтримки.
E10	У холодильному відділенні недостатньо холодно	Зазвичай трапляється в разі: <ul style="list-style-type: none">- довготривалої відсутності електричного живлення;- розміщення в холодильнику гарячих продуктів.	<ol style="list-style-type: none">1. Встановіть більш низьку температуру у холодильному відділенні або увімкніть режим швидкого заморожування. Завдяки цьому після досягнення потрібної температури код помилки зникне. Закрийте двері, щоб зменшити час, необхідний для досягнення потрібної температури.2. Звільніть місце перед отворами повітропроводу та не кладіть продукти поблизу датчика. Якщо попередження не зникає, зверніться в авторизовану службу технічної підтримки.
E11	Занизька температура холодильного відділення	Різні причини	<ol style="list-style-type: none">1. Перевірте, чи не увімкнений режим швидкого охолодження2. Зменште температуру холодильного відділення.3. Перевірте, чи вентиляційні отвори чисті й не засмічені Якщо попередження не зникає, зверніться в авторизовану службу технічної підтримки.

Загальні відомості

Температура

Ознака	Можливі причини	Вирішення
Не працює холодильне/морозильне відділення Зависока температура в холодильному/морозильному відділенні.	Шнур живлення не під'єднано до мережі належним чином.	Під'єднайте шнур живлення до розетки правильно.
	Неправильно налаштовано температуру за допомогою органів керування.	Знизити значення температури.
	Холодильник розташовано біля джерела тепла або на нього потрапляє пряме сонячне проміння.	Розташувати холодильник подалі від джерела тепла або прямого сонячного світла.
	Немає достатнього зазора між холодильником і задньою стіною / бічними стінами.	Рекомендуємо, щоб зазор між холодильником і прилеглими стінами (або шафою) перевищував 50 мм.
	Холодильник перевантажено. Харчові продукти блокують вентиляційні отвори холодильника.	Не перевантажуйте холодильник. Стежте за тим, щоб вентиляцію не було заблоковано продуктами.
Надмірне охолодження в холодильному/морозильному відділеннях.	Неправильно налаштовано температуру за допомогою органів керування.	Підвищити значення температури.
Зовнішня стінка нагрілася.	У холодильника є гарячий трубопровід у зовнішній стінці.	Щоб уникнути конденсації, холодильник має гарячий трубопровід у передній і бічній стінках. Якщо температура навколишнього повітря збільшується, це обладнання може виробляти більше тепла. Це не є несправністю системи. 

Усунення несправностей

Запахи

Ознака	Можливі причини	Вирішення
У холодильнику з'явився запах.	Зіпсувалися харчові продукти.	Очистьте холодильник і видаліть усі зіпсовані продукти.
	Харчові продукти із сильними запахами.	Переконайтеся, що продукти із сильними запахами поміщено в повітронепроникне пакування.

Наростання інею

Ознака	Можливі причини	Вирішення
Наростання інею навколо вентиляційних отворів.	Харчові продукти заблокували вентиляційні отвори.	Переконайтеся, що вентиляційні отвори не заблоковано харчовими продуктами.
Наростання інею на внутрішніх стінках.	Двері не зачинено належним чином.	Переконайтеся, що продукти не заважають зачиненню дверей. Очистьте дверний кошик.
Замерзли овочі та фрукти.	Фрукти або овочі зберігаються в оптимальній зоні для свіжих продуктів.	<ul style="list-style-type: none">Зберігайте фрукти й овочі в контейнері для овочів або відрегулюйте внутрішній диск оптимальної зони для свіжих продуктів (від МАКС. до МІН.).Щоб дізнатися більше про оптимальну зону для свіжих продуктів, див. стор. 34/37/42.
Продукти в холодильнику заморожені.	Занизька температура в холодильній камері.	Налаштуйте температуру.
	Продукти з високим умістом вологи (як-от фрукти й овочі) безпосередньо контактують із холодним повітрям.	Не зберігайте продукти з високим умістом вологи біля задньої стінки холодильної камери.

Конденсування

Ознака	Можливі причини	Вирішення
На внутрішніх стінках формується конденсат.	Двері залишено відчиненими, волога проникає в холодильник.	Видаліть вологу й довго не відчиняйте двері холодильника.
	Харчові продукти з високим умістом вологи.	Переконайтеся, що харчові продукти поміщено в герметичне пакування.

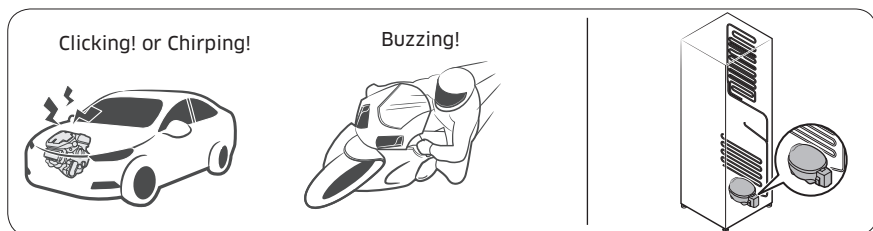
Холодильник видає незвичайні звуки?

Перш ніж звернутися в сервісну службу, проаналізуйте контрольні позиції нижче. Будь-яке звернення в сервісний центр,

пов'язане зі звуками нормальної роботи холодильника, буде оброблено коштом користувача.

Такі звуки нормальні.

- Під час увімкнення або завершення роботи холодильник може видавати звуки, схожі на звуки автомобільного двигуна під час запуску. Під час стабілізування робочого режиму цей звук буде слабшати.

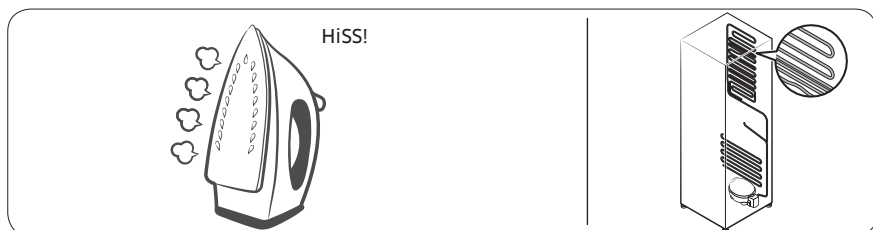


- Під час роботи вентилятора можливі такі звуки. Коли холодильник досягає заданої температури, вентилятор не повинен видавати ніяких звуків.

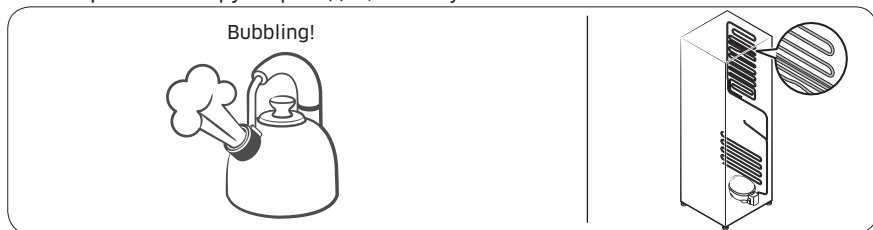


- Під час циклу розморожування вода може капати на обігрівач для розморожування, видаючи шиплячий звук.

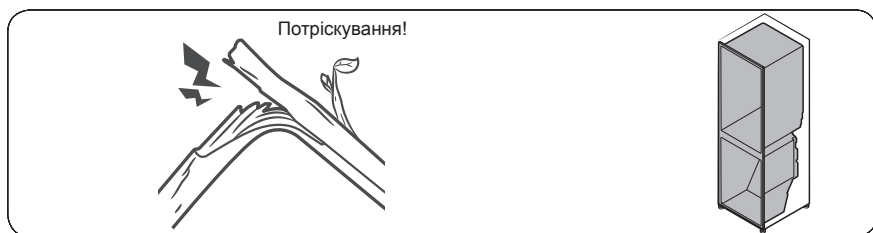
Усунення несправностей



- Коли холодильник здійснює охолодження або заморожування, газоподібний холодоагент протікає в герметичних трубопроводах, клеочучи.



- Коли температура в холодильнику збільшується або зменшується, його пластмасові частини стискаються або розширюються, постукуючи. Такий шум можливий під час циклу розморожування або роботи його електронних компонентів.



- Унаслідок вирівнювання тиску під час відчинення й зачинення дверей холодильника можливий свист.

мікрофіша

Торговельна марка		SAMSUNG	
Модель		RB46TS*****	
Категорія		7 (Холодильник-морозильник з морозильним відділенням, маркований чотирма зірочками (****))	
Клас енергоефективності		A++	
Річний обсяг енергоспоживання (кВт•г/рік)		302	
Об'єм (л)	Відділення для зберігання свіжих продуктів		336
	Відділення для охолодження		-
	Відділення для заморожування	Низькотемпературне відділення, марковане чотирма зірочками (****)	125
		Низькотемпературне відділення, марковане двома зірочками (**)	-
Маркування найхолоднішого відділення		* ** *	
Температура відділень (°C)	Холодильне відділення		+2,+4,+5,+6,+8
	Відділення для охолодження		-
	Морозильне відділення		-24,-22,-20,-18,-16
Відділення, що не обмерзають (No Frost)		Холодильне, морозильне	
Час автономного живлення без споживання енергії (год.)		24	
Потужність заморожування (кг/24 год.)		10	
Кліматичний клас		SN, N, ST, T	
		Даний прилад призначений для використання при температурі навколишнього середовища від 10 °C до 43 °C	
Рівень звукової потужності (дБА)		42	
Вбудований		-	
Прилад для зберігання вина		-	

Виробник: «Самсунг Електронікс Ко., Лтд.» 129, Самсунг-Ро, Енгтонг-Гу, Сувон, Кьонгі-до, 16677 Республіка Корея

Імпортер в Україні: ТОВ «Самсунг Електронікс Україна Компані», 01032, м. Київ, вул. Льва Толстого, 57 приймає претензії від споживача, а також забезпечує виконання гарантійних зобов'язань виробника і організацію технічного обслуговування

Контакт SAMSUNG У ВСЬОМУ СВІТІ

Якщо ви маєте будь-які запитання або коментарі щодо продуктів компанії Samsung, зверніться в центр технічної підтримки клієнтів SAMSUNG.

Країна	Контактний центр	Вебсайт
UA	0-800-502-000	www.samsung.com/ua/support

