



Холодильник

Посібник користувача

BRB26*0*/BRB26*1*/BRB30*0*/BRB30*1*

SEUC

Вбудований пристрій

SAMSUNG

Зміст

Інформація з техніки безпеки	3
Важлива інформація щодо інструкцій із безпеки	3
Важливі символи щодо безпеки та застереження:	6
Важливі інструкції з техніки безпеки	7
Знаки строгого попередження щодо транспортування і розміщення	10
Критично важливі попередження щодо встановлення	11
Застереження щодо встановлення	15
Критично важливі попередження щодо експлуатації	16
Застереження щодо використання	20
Застереження щодо чищення	23
Критично важливі попередження щодо утилізації	25
Додаткові вказівки щодо належного користування	25
Інструкції щодо відходів електричного та електронного обладнання	27
Встановлення	28
Загальний огляд холодильника	28
Покрокове встановлення	29
Режими роботи	41
Панель функцій	41
Інформація про зберігання продуктів	45
Догляд	47
Використання та догляд	47
Чищення	49
Заміна деталей	49
Усунення несправностей	50
Загальні вказівки	50
Холодильник видає незвичні звуки?	52
Мікрофіша	54

Інформація з техніки безпеки

Перед використанням нового холодильника Samsung уважно ознайомтеся з цим посібником, щоб навчитися ефективно і безпечно користуватися функціями цього пристрою.

Важлива інформація щодо інструкцій із безпеки

- Попередження та важливі інструкції з техніки безпеки в цьому посібнику не охоплюють усіх можливих умов і ситуацій. Користувач повинен керуватися здоровим глуздом і бути уважним та обережним під час установлення, проведення обслуговування та експлуатації приладу.
- Оскільки ці інструкції з експлуатації стосуються різних моделей, характеристики вашого холодильника можуть дещо відрізнитися від описаних у цьому посібнику; і не всі символи попередження можуть бути застосовними. Якщо у вас є запитання або сумніви, зверніться до найближчого центру обслуговування чи отримайте довідку та необхідну інформацію на веб-сайті www.samsung.com.
- Використовується холодоагент R-600a або R-134a. Щоб дізнатися, який холодоагент використовується в пристрої, див. паспортну табличку на компресорі ззаду пристрою або наклейку з технічними даними всередині холодильної камери. Якщо у виробі міститься займистий газ (холодоагент R-600a), зверніться до місцевих органів влади щодо безпечної утилізації пристрою.
- Якщо із системи охолодження витікає газ, утворення критичної маси займистої газоповітряної суміші залежить від площі приміщення, в якому знаходиться прилад, і обсягу використовуваного холодоагенту.
- Обслуговування цього пристрою пов'язане з небезпекою, тому його повинен виконувати тільки вповноважений фахівець.

Інформація з техніки безпеки

- За наявності будь-яких ознак пошкодження приладу ніколи не вмикайте його. За виникнення будь-яких сумнівів зв'яжіться з місцевим торговим представником. У приміщенні, де використовується прилад, потрібно 1 м³ простору для кожних 8 г холодоагенту R-600a, що застосовується в приладі. Обсяг холодоагенту, що використовується в приладі, вказано на табличці з ідентифікаційними даними всередині холодильника.
- У разі витоку з трубок холодоагент може спалахнути або стати причиною травмування очей користувача. У випадку витоку холодоагенту з трубок, слідкуйте, щоб поблизу не було відкритого вогню, приберіть усі легкозаймисті матеріали подалі від виробу і негайно провітрить приміщення.
 - Недотримання цієї вимоги може призвести до вибуху чи пожежі.
- Щоб уникнути забруднення продуктів, дотримуйтеся наведених далі інструкцій.
 - Якщо дверцята будуть відчинені протягом тривалого часу, це може спричинити значне підвищення температури у відділеннях пристрою.
 - Регулярно очищуйте доступні елементи системи відведення води та поверхні, з якими можуть контактувати продукти харчування.
 - Очищуйте резервуари для води, якщо вони не використовувалися протягом 48 годин, і промивайте систему подачі води, підключену до водопроводу, якщо протягом 5 днів у неї не подавалася вода.
 - Зберігайте сире м'ясо та рибу у відповідних контейнерах, щоб вони не контактували з іншими продуктами й не забруднили їх.

-
- Відділення для заморожених продуктів класу "дві зірки" підходять для зберігання попередньо замороженої їжі, зберігання або приготування морозива та виготовлення кубиків льоду.
 - Відділення класу "одна зірка", "дві зірки" та "три зірки" не підходять для заморожування свіжих продуктів.
 - Якщо холодильник тривалий час буде залишатися порожнім, його необхідно вимкнути, розморозити, промити, висушити і залишити дверцята відкритими, щоб запобігти появі плісняви всередині.

Інформація з техніки безпеки

Важливі символи щодо безпеки та застереження:

Дотримуйтесь усіх інструкцій із техніки безпеки, викладених у цьому посібнику. У цьому посібнику використовуються описані нижче символи щодо безпеки.

ПОПЕРЕДЖЕННЯ

Ризиковані дії чи недотримання правил безпеки можуть призвести до пошкодження майна, серйозного травмування та (або) смерті користувача.

УВАГА

Ризиковані дії чи недотримання правил безпеки можуть призвести до пошкодження майна та (або) серйозного травмування користувача.

ПРИМІТКА

Корисна інформація, яка допомагає користувачеві зрозуміти чи уповні користуватися холодильником.

Символи попередження наведено з метою уникнення травмування користувача чи інших осіб.

Просимо уважно їх дотримуватись.

Прочитавши цей розділ, збережіть посібник у надійному місці для довідки в майбутньому.

Важливі інструкції з техніки безпеки



Попередження: ризик займання / займисті матеріали

ПОПЕРЕДЖЕННЯ

- Ставлячи пристрій, упевніться, що кабель не прищемлений і не пошкоджений.
- Не розташовуйте портативні розгалужувачі чи портативні джерела живлення позаду пристрою.
- Не закривайте вентиляційні отвори на корпусі пристрою чи вбудованих елементах.
- Не використовуйте інші механічні пристрої чи засоби для пришвидшення процесу розморожування, окрім рекомендованих виробником.
- Будьте обережні, щоб не пошкодити систему охолодження.
- Не використовуйте електроприлади всередині відділень для зберігання продуктів, якщо це не рекомендовано виробником.

- Цей прилад не призначено для використання особами (зокрема дітьми) з обмеженими фізичними, сенсорними чи розумовими можливостями або особами, які не мають достатнього досвіду чи знань, якщо вони перебувають без нагляду відповідальної за їхню безпеку особи, або не навчені безпечно користуватися виробом.



Інформація з техніки безпеки

- Цей прилад може використовуватися дітьми віком від 8 років та особами з обмеженими фізичними, сенсорними чи розумовими можливостями, а також людьми, яким бракує відповідних знань і досвіду, якщо це відбувається під наглядом або з ними було проведено інструктаж щодо безпечного використання приладу, і вони розуміють можливу небезпеку. Діти не повинні гратися з приладом. Чистка та обслуговування приладу мають здійснюватися дітьми лише за умови нагляду дорослих. Дітям у віці 3–8 років дозволяється користуватися холодильником, щоб класти та брати з нього продукти.
- Якщо кабель живлення пошкоджено, задля уникнення небезпеки його має замінити виробник, працівник центру обслуговування чи інший кваліфікований спеціаліст.
- Забезпечте вільний доступ до розетки, щоб можна було швидко від'єднати пристрій від живлення в разі надзвичайної ситуації.
 - Розетка не має бути розташована позаду пристрою.
- Не зберігайте у пристрої вибухонебезпечні предмети, як-от аерозольні балончики із займистими речовинами.
- Якщо виріб обладнано світлодіодною лампою, не розбирайте кришку лампи і саму лампу самостійно.
 - Зверніться до центру обслуговування Samsung.
 - Використовуйте лише світлодіодні лампи, надані виробником чи центром обслуговування.
- Якщо внутрішня чи зовнішня світлодіодна лампа вийде з ладу, зверніться до найближчого центру обслуговування.
- Щоб забезпечити максимально раціональне споживання електроенергії холодильником, залиште всі внутрішні приналежності, наприклад контейнери, ящики та полиці в їхньому оригінальному положенні, згідно комплектації виробника.





-
- Щоб забезпечити оптимальне споживання електроенергії виробом, залиште всі полиці, шухляди й кошики в призначених для них місцях.

Як зменшити споживання електроенергії

- Встановлюйте пристрій у прохолодному сухому приміщенні з належною вентиляцією.
- Уникайте впливу прямого сонячного проміння або джерела тепла (наприклад, обігрівача) на виріб.
 - Для оптимального споживання електроенергії отвори й решітки виробу не має бути заблоковано.
 - Зачекайте, поки теплі продукти охолонуть, перш ніж класти їх у холодильник.
 - Розморожуйте заморожені продукти безпосередньо в холодильнику. Своєю низькою температурою вони охолоджуватимуть інші продукти.
 - Кладучи продукти в холодильник або виймаючи їх, не залишайте дверцята відчиненими надто довго.
 - Що менше часу відчинені дверцята, то менше льоду утвориться в морозильній камері.
 - Регулярно чистьте задню панель холодильника. Через наявність пилу рівень енергоспоживання збільшується.
 - Не встановлюйте надто низьку температуру без зайвої потреби.
 - Забезпечте належний вихід повітря знизу та на задній панелі холодильника. Не затуляйте вентиляційні отвори.
 - Установлюючи пристрій, залиште просвіти справа, зліва, ззаду та згори. Завдяки цьому знизиться рівень споживання електроенергії, і, відповідно, сума платежів за електроенергію.





Інформація з техніки безпеки

- Глибина ніші має становити 560 мм. Менша глибина може призвести до збільшення споживання енергії.

Цей пристрій призначений для використання в побутових і аналогічних умовах, наприклад:

- на кухнях для персоналу в магазинах, офісах і інших аналогічних умовах;
- на фермах і для використання клієнтами в готелях, мотелях і інших аналогічних умовах;
- у номерах з наданням сніданку;
- в організаціях громадського харчування та аналогічних умовах, де не передбачено роздрібну торгівлю.

Знаки строгого попередження щодо транспортування і розміщення

⚠ ПОПЕРЕДЖЕННЯ

- Під час транспортування та встановлення пристрою будьте уважні, щоб не пошкодити елементи системи охолодження.
 - У разі витoku з трубок холодоагент може спалахнути або стати причиною травмування очей користувача. Якщо виявлено витік, приберіть будь-які джерела відкритого вогню або потенційні джерела загоряння та протягом кількох хвилин провітріть приміщення, де розташовано прилад.





- Цей пристрій містить невелику кількість ізобутану (холодоагент R-600a) – природного газу, майже не шкідливого для довкілля, але легкозаймистого. Під час транспортування та встановлення пристрою будьте уважні, щоб не пошкодити елементи системи охолодження.

Критично важливі попередження щодо встановлення

ПОПЕРЕДЖЕННЯ

- Не встановлюйте холодильник у вологому приміщенні або місці, де на холодильник може потрапити вода.
 - Пошкодження ізоляційного матеріалу електричних частин може призвести до ураження електричним струмом або пожежі.
- Не ставте цей холодильник під прямим сонячним промінням та так, щоб на нього поширювалось тепло від кухонної плити, обігрівачів або інших пристроїв.
- Не підключайте кілька пристроїв до одного джерела живлення. Холодильник завжди має бути під'єднано до окремої розетки з відповідною номінальною напругою.
 - Це забезпечить максимальну ефективність роботи пристрою, а також можливість уникнути перенавантаження електромережі будинку та небезпеки пожежі внаслідок перегрівання дротів.
- Якщо настінну розетку закріплено ненадійно, не вставляйте штепсель.
 - Існує небезпека ураження електричним струмом або виникнення пожежі.
- Не використовуйте потрісканий або протертий по довжині чи на кінцях кабель живлення.





Інформація з техніки безпеки

- Не згинайте надто сильно кабель живлення та не ставте на нього важкі предмети.
- Не тягніть і не згинайте надмірно кабель живлення.
- Не перекручуйте та не зав'язуйте кабель живлення.
- Не зачіпайте кабель живлення за металеві об'єкти, не ставте на нього важкі предмети, не кладіть його між предметами і не заштовхуйте в простір позаду приладу.
- Під час пересування холодильника будьте обережні, щоб не перекрутити або не пошкодити кабель живлення.
 - Це може призвести до ураження електричним струмом чи пожежі.
- Ніколи не тягніть за кабель, коли від'єднуєте холодильник від мережі. Завжди міцно тримайте штекер і виймайте його з розетки по прямій.
 - Пошкодження кабелю може призвести до короткого замикання, пожежі та/або ураження електричним струмом.
- Не використовуйте поблизу холодильника аерозолі.
 - Використання аерозолів поблизу холодильника може спричинити вибух або пожежу.
- Не встановлюйте прилад поблизу обігрівачів чи займистих матеріалів.
- Не встановлюйте прилад у місцях, де можливий витік газу.
 - Це може призвести до ураження електричним струмом чи пожежі.
- Перш ніж користуватися цим холодильником, його слід установити та розмістити відповідно до інструкцій, наведених у посібнику.



- Підключіть штепсель кабелю живлення належним чином так, щоб кабель не натягувався.
 - Якщо під'єднати штепсель верхньою частиною донизу, кабель може обірватись та спричинити пожежу або ураження електричним струмом.
- Переконайтеся, що штепсель не затиснено між стіною та задньою панеллю холодильника, а також не пошкоджено.
- Розпакувавши виріб, зберігайте пакувальний матеріал поза межами досяжності дітей.
 - Якщо дитина надягне пакувальний матеріал на голову, існує ризик задушення.
- Не встановлюйте прилад у вологому чи запиленому приміщенні, а також в місці, де на нього можуть потрапити пряме сонячне проміння, вода, краплі дощу або жир.
 - Пошкодження ізоляційного матеріалу електричних частин може призвести до ураження електричним струмом або пожежі.
- Якщо в холодильнику є пил чи вода, від'єднайте штепсель кабелю живлення і зверніться до центру обслуговування компанії Samsung Electronics.
 - Недотримання цієї вимоги може призвести до пожежі.
- Не ставайте на прилад і не ставте нічого (наприклад, білизну, запалені свічки, запалені цигарки, тарілки, хімічні речовини, металеві предмети тощо) на нього.
 - Це може призвести до ураження електричним струмом, пожежі, проблем із виробом чи травмування користувача.
- Перед першим підключенням приладу до мережі живлення необхідно зняти всю захисну полімерну плівку.



Інформація з техніки безпеки

- Наглядайте за дітьми, щоб вони не гралися з упорними кільцями, призначеними для регулювання дверей, або затискачами водопровідного патрубка.
 - Якщо дитина проковтне упорне кільце або затискач водопровідного патрубка, існує ризик задушення. Зберігайте упорні кільця та затискачі водопровідного патрубка в недоступному для дітей місці.
- Холодильник слід надійно заземлити.
 - Обов'язково переконайтеся, що холодильник заземлено, перш ніж намагатися оглянути або відремонтувати будь-яку його частину. Витік електричного струму може спричинити сильне ураження.
- Ніколи не використовуйте для заземлення газопровід, телефонну лінію або інші предмети, які притягують блискавку.
 - Холодильник необхідно заземлити з метою уникнення витoku електричного струму або ураження ним.
 - Це може призвести до ураження електричним струмом, пожежі, вибуху чи проблем із виробом.
- Надійно під'єднайте штепсель до настінної розетки. Не використовуйте пошкоджений кабель живлення, штепсель чи не закріплену належним чином розетку.
 - Це може призвести до ураження електричним струмом чи пожежі.
- Заміну запобіжника холодильника має здійснювати кваліфікований спеціаліст чи представник компанії з обслуговування.
 - Нехтування цією вимогою може призвести до ураження електричним струмом або травмування користувача.





-
- Цей пристрій є вбудованою моделлю, яка вимагає забезпечення належної вентиляції згідно зі вказівками. Щоб уникнути ризику вибуху, залиште достатньо вільного простору для вентиляції.
 - Заміну запобіжника холодильника має здійснювати кваліфікований спеціаліст чи представник компанії з обслуговування. Нехтування цією вимогою може призвести до ураження електричним струмом або травмування користувача.

Застереження щодо встановлення

УВАГА

- Установлюйте пристрій на рівній поверхні, залишаючи достатньо простору навколо.
 - Якщо холодильник не стоятиме рівно, може зменшитись ефективність охолодження і термін його служби.
- Не кладіть продукти до холодильника протягом 2–3 годин після його встановлення й увімкнення.
- Наполегливо радимо, щоб установлення холодильника здійснював кваліфікований спеціаліст чи представник компанії з обслуговування.
 - Нехтування цією вимогою може призвести до ураження електричним струмом, пожежі, вибуху, проблем із виробом чи травмування користувача.





Інформація з техніки безпеки

Критично важливі попередження щодо експлуатації

ПОПЕРЕДЖЕННЯ

- Не вставляйте штекер живлення в розетку, якщо у вас мокрі руки.
 - Це може призвести до ураження електричним струмом.
- Не зберігайте нічого на пристрої.
 - Коли відкриваєте чи закриваєте двері, ці предмети можуть упасти і призвести до травмування користувача та/або пошкодження майна.
- Не встромляйте руки, ноги чи металеві предмети (наприклад, палички тощо) у нижню чи задню панель холодильника.
 - Нехтування цією вимогою може призвести до ураження електричним струмом чи травмування користувача.
 - Є ризик травмування об гострі краї.
- Не торкайтеся внутрішніх стінок морозильної камери чи продуктів, які в ній зберігаються, мокрими руками.
 - Це може призвести до обмороження.
- Не ставте на холодильник посуд, наповнений водою.
 - Якщо рідина проллється, існує небезпека виникнення пожежі чи ураження електричним струмом.
- Не зберігайте в холодильнику леткі чи займисті речовини, наприклад бензин, розчинник, пропан, спирт, ефір чи скраплений газ тощо.
 - Цей холодильник призначено лише для зберігання продуктів харчування.
 - Недотримання цієї вимоги може призвести до пожежі чи вибуху.



- Наглядайте за дітьми; не дозволяйте їм гратися з приладом.
 - Не торкайтеся пальцями зон можливого защемлення: зазор між дверцятами і корпусом дуже малий. Будьте обережні, відкриваючи дверцята, коли поруч діти.
- Не суньте пальці між дверцятами та стежте за тим, щоб цього не робили діти.
 - Тримайте пальці подалі від дверних щілин зліва і справа. Будьте обережні, відкриваючи дверцята, якщо пальці розташовані між дверцятами.
- Не дозволяйте дітям виснути на дверях або контейнерах холодильника. Це може призвести до важкого травмування.
- Не дозволяйте дітям забиратися до холодильника. Вони можуть потрапити в пастку.
- Не встромляйте руки в нижню частину пристрою.
 - Ви можете травмуватись об гострі краї.
- Не зберігайте в холодильнику фармацевтичні засоби, лабораторні матеріали або термочутливі продукти.
 - Продукти, які вимагають точного дотримання певного температурного діапазону, не слід зберігати в холодильнику.
- Якщо ви відчуєте запах ліків чи диму, негайно від'єднайте штепсель кабелю живлення та зверніться до центру обслуговування компанії Samsung Electronics.
- Якщо в холодильнику є пил чи вода, від'єднайте штепсель кабелю живлення і зверніться до центру обслуговування компанії Samsung Electronics.
 - Недотримання цієї вимоги може призвести до пожежі.
- Не дозволяйте дітям виснути на ящиках.
 - Вони можуть зламатися, і дитина впаде.
- Не залишайте дверцята холодильника відкритими без нагляду і не дозволяйте дітям забиратися до холодильника.



Інформація з техніки безпеки

- Не дозволяйте дітям забиратись у відсіки холодильника.
 - Це може призвести до травмування або смерті в результаті задушення.
- Не переповнюйте холодильник продуктами.
 - Коли ви відкриваєте дверцята, продукт може впасти і призвести до травмування користувача чи пошкодження майна.
- Не розпилюйте леткі речовини, наприклад засоби проти комах, на поверхню приладу.
 - Окрім того, що це може бути шкідливим для здоров'я людини, це також може призвести до ураження електричним струмом, пожежі чи проблем із виробом.
- Не використовуйте і не ставте поблизу холодильника чи в холодильник будь-які речовини, чутливі до змін температури, наприклад займисті розпилювачі, займисті предмети, сухий лід, ліки чи хімічні речовини.
- Не використовуйте фен для волосся, щоб сушити внутрішні деталі холодильника. Не ставте запалену свічку в холодильник, щоб усунути поганий запах.
 - Це може призвести до ураження електричним струмом чи пожежі.
- Не ставьте на прилад і не ставте нічого (наприклад, білизну, запалені свічки, запалені цигарки, тарілки, хімічні речовини, металеві предмети тощо) на нього. Це може призвести до ураження електричним струмом, пожежі, проблем із виробом чи травмування користувача. Не ставте наповнені рідиною ємності на прилад.
 - Якщо рідина проллється, існує небезпека виникнення пожежі чи ураження електричним струмом.



- Ніколи не дивіться безпосередньо на ультрафіолетову світлодіодну лампу протягом тривалого часу.
 - Ультрафіолетові промені можуть спричинити надмірне напруження очей.
- Не вставляйте полиці верхньою частиною донизу. Фіксатор полиці не може працювати в такому положенні.
 - Це може призвести до травмування через падіння скляної полиці.
- Якщо виявлено витік газу, приберіть будь-який відкритий вогонь або потенційне джерело загоряння і протягом кількох хвилин провітріть приміщення, де стоїть пристрій.
 - Торкатися приладу чи кабелю живлення в такому разі заборонено.
 - Не використовуйте вентилятор.
 - Іскра від нього може спричинити вибух або пожежу.
- Пляшки слід ставити впритул одна до одної, щоб вони не випали.
- Цей виріб призначено виключно для зберігання продуктів харчування в домашніх умовах.
- Не розбирайте, не модифікуйте і не ремонтуйте холодильник самостійно.
 - Несанкціоновані модифікації можуть стати причиною виникнення небезпечних ситуацій. За усунення несанкціонованих модифікацій із користувача стягуватиметься повна вартість деталей і відповідних робіт.
- Не використовуйте інші запобіжники (наприклад, мідні, зі сталевих дротів тощо), окрім стандартного запобіжника.

Інформація з техніки безпеки

- У разі необхідності ремонту або повторного встановлення холодильника, зверніться у найближчий центр обслуговування.
 - Нехтування цією вимогою може призвести до ураження електричним струмом, пожежі, травмування користувача чи проблем із виробом.
- Якщо з холодильника виділяється запах чи дим, негайно від'єднайте штепсель живлення і зверніться до найближчого центру обслуговування Samsung Electronics.
 - Недотримання цієї вимоги може призвести до ураження електричним струмом чи пожежі.
- Перш ніж замінювати внутрішнє освітлення холодильника, вийміть штепсель кабелю живлення з розетки.
 - Інакше існує небезпека ураження струмом.
- Якщо під час заміни лампи у вас виникли труднощі, зверніться до центру обслуговування Samsung.
- Надійно під'єднайте штепсель до настінної розетки.
- Не використовуйте пошкоджений кабель живлення, штепсель чи не закріплену належним чином розетку.
 - Це може призвести до ураження електричним струмом чи пожежі.

Застереження щодо використання

УВАГА

- Не заморожуйте розморожені продукти повторно.
 - У замороженій їжі, що вже була розморожена, шкідливі бактерії утворюються швидше, ніж у свіжій.

- Під час повторного розморожування розщеплюватиметься ще більше клітин, виділяючи вологу та змінюючи цілісність продуктів.
- Не розморожуйте м'ясо за кімнатної температури.
 - Безпечність їжі залежить від того, чи правильно оброблено сирі продукти.
- Не ставте склянки, пляшки або газовані напої в морозильну камеру.
 - Ємність може замерзнути та розбитися, що може привести до травмування.
- Використовуйте виключно льодогенератор, що постачається з холодильником.
- Для забезпечення найкращої роботи виробу дотримуйтесь наведених далі рекомендацій.
 - Не розміщуйте продукти надто близько до вентиляційних отворів на задній стінці, щоб вони не перешкоджали вільній циркуляції повітря в холодильнику.
 - Належним чином загортайте продукти чи кладіть їх у контейнери, які герметично закриваються, перш ніж ставити їх у холодильник.
 - Звертайте увагу на максимальний термін зберігання заморожених продуктів.
 - Якщо ви плануєте бути за межами дому менше трьох тижнів, вимкати електроживлення холодильника немає потреби. Але якщо вас не буде більше трьох тижнів, вийміть усю їжу та лід із ємності для льоду, від'єднайте холодильник від живлення, закрийте кран подачі води, витріть зайву вологу з внутрішніх його стінок і залиште дверцята відкритими, щоб запобігти неприємним запахам і цвілі.

Інформація з техніки безпеки

- Гарантія на обслуговування та зміни.
 - Гарантія Samsung не поширюється на будь-які зміни, внесені сторонньою особою, і компанія Samsung не нестиме відповідальність за пошкодження, які можуть виникнути в результаті таких змін.
- Не заблокуйте вентиляційні отвори всередині холодильника.
 - Це може призвести (особливо у випадку, якщо отвори заблоковано пластиковими пакетами) до надмірного охолодження холодильника.
- Витріть надлишок води всередині пристрою і залиште дверцята відкритими.
 - Інакше може утворитися неприємний запах або цвіль.
- Якщо холодильник було від'єднано від джерела живлення, слід зачекати хоча би п'ять хвилин, перш ніж знову під'єднати його до мережі.
- Якщо холодильник намокнув, від'єднайте штепсель кабелю живлення і зверніться до центру обслуговування компанії Samsung Electronics.
- Не завдавайте ударів по скляним поверхням і не застосовуйте до них надмірної сили.
 - В іншому випадку, окрім матеріальної шкоди, можна зазнати травм, спричинених розбитим склом.
- Бережіть пальці рук від затискання.
- Якщо в холодильник потрапила вода, обов'язково зверніться до найближчого центру обслуговування.
 - Існує ризик пожежі чи ураження електричним струмом.

- Не зберігайте рослинну олію на дверних полицках холодильника. Олія може загуснути, що ускладнить її використання та надасть їй неприємного смаку. Окрім цього, олія може підтікати з відкритої ємності, що може спричинити появу тріщин на дверній полицці. Найкраще зберігати відкриті ємності з рослинними оліями в темному прохолодному місці, наприклад у шафі або в комірчині.
 - Приклади рослинних олій: оливкова олія, кукурудзяна олія, олія з виноградних кісточок тощо.

Застереження щодо чищення

УВАГА

- Не розпилюйте воду безпосередньо на внутрішню або зовнішню поверхню холодильника.
 - Існує небезпека пожежі чи ураження електричним струмом.
- Не використовуйте фен для волосся, щоб сушити внутрішні деталі холодильника.
- Не ставте запалену свічку в холодильник, щоб усунути поганий запах.
 - Це може призвести до ураження електричним струмом чи пожежі.
- Не розпилюйте засоби для чищення безпосередньо на дисплей.
 - Це може призвести до стирання надрукованих літер.
- Якщо у пристрій потрапить стороння речовина (наприклад, вода), вийміть із розетки штекер кабелю живлення і зверніться до найближчого центру обслуговування.
 - Недотримання цієї вимоги може призвести до ураження електричним струмом чи пожежі.



Інформація з техніки безпеки

- Використовуйте чисту суху тканину для видалення сторонніх речовин або пилу з контактів штепселя. Не протирайте штепсель кабелю живлення мокрою чи вологою ганчіркою.
 - Недотримання цієї вимоги може призвести до пожежі чи ураження електричним струмом.
- Не розпилюйте воду безпосередньо на пристрій.
- Не використовуйте для чищення бензол, розчинник, засіб Clorox або хлорид.
 - Ці речовини можуть пошкодити поверхню приладу і спричинити займання.
- Перш ніж чистити чи обслуговувати виріб, від'єднайте пристрій від настінної розетки.
 - Недотримання цієї вимоги може призвести до ураження електричним струмом чи пожежі.
- Протирайте холодильник чистою губкою або м'якою ганчіркою, змоченою в теплій воді зі слабким миючим засобом.
- Не використовуйте абразивних або агресивних засобів для миття, зокрема аерозолів для миття вікон, засобів для відтирання плям, займистих речовин, соляної кислоти, воску для чищення, концентрованих миючих засобів, відбілювачів або засобів на основі нафтопродуктів для чищення зовнішніх поверхонь (дверцят і корпусу), пластмасових деталей, внутрішньої обшивки дверцят і камер холодильника та ущільнювачів.
 - Перелічені засоби можуть призвести до пошкодження матеріалів.
- Не мийте скляні полиці та кришки теплою водою, коли вони холодні. Скляні полиці та кришки можуть зламатися від різкої зміни температури, а також від удару чи падіння.





Критично важливі попередження щодо утилізації

ПОПЕРЕДЖЕННЯ

- Утилізуйте пакувальний матеріал цього виробу в безпечний для довкілля спосіб.
- Перш ніж утилізувати пристрій, упевніться, що жодна трубка на задній панелі пристрою не пошкоджена.
- Утилізуючи цей холодильник, зніміть двері/ущільнювачі дверей і засуви, щоб діти чи тварини випадково не закрилися всередині. Наглядайте за дітьми; не дозволяйте їм гратися з приладом. Якщо дитина зачиниться всередині, вона може отримати травму чи задихнутися.
 - Якщо дитина зачиниться всередині, вона може отримати травму чи задихнутися.
- Для ізоляції у пристрої використовується циклопентан. Гази в ізоляційному матеріалі вимагають спеціальної процедури утилізації. Зверніться до уповноважених місцевих органів щодо екологічно безпечної утилізації виробу.
- Зберігайте всі пакувальні матеріали в недоступному для дітей місці, оскільки вони можуть бути небезпечними для дітей.
 - Якщо дитина надягне пакет на голову, вона може задихнутись.


Додаткові вказівки щодо належного користування

- У разі збою подачі живлення зверніться до місцевого постачальника електроенергії і дізнайтеся, скільки це триватиме.
 - У більшості випадків подачу електроенергії відновлюють упродовж години або двох, і це не впливає на температуру холодильника. Коли живлення відсутнє, слід якомога рідше відкривати двері.





Інформація з техніки безпеки

- Якщо електроенергія не постачається більше 24 годин, вийміть усі заморожені продукти.
- Робота пристрою може перериватись (продукти можуть розморозитися, температура в морозильній камері може підвищитися), якщо його встановлено на тривалий час у приміщенні з температурою, нижчою за передбачений для цього приладу температурний поріг.
- Поміщення деяких продуктів до холодильника може призвести до скорочення терміну придатності через невідповідну температуру зберігання.
- У цьому холодильнику не утворюється намерзання, а отже розморожувати його вручну не потрібно. Ця процедура виконується автоматично.
- Підвищення температури під час розморожування відповідає вимогам ISO. Проте, щоб уникнути непотрібного підвищення температури заморожених продуктів під час розморожування пристрою, загортайте заморожені продукти у кілька шарів паперу, наприклад у газети.
- Не заморозуйте повторно продукти, які повністю відтанули.
- Температура в секції (секціях) класу "дві зірки" або у відділенні (відділеннях) із позначкою у вигляді двох зірочок () дещо вища, ніж в іншому відділенні (відділеннях) морозильної камери. Секції або відділення класу "дві зірки" визначаються відповідно до інструкції та / або комплекту поставки.





Інструкції щодо відходів електричного та електронного обладнання



Правила утилізації виробу (відходи електричного та електронного обладнання) (застосовується у країнах, у яких використовується система сортування відходів)

Це позначення на виробі, приладді або документації вказує на те, що після закінчення терміну експлуатації виріб і його електронне приладдя (наприклад, зарядний пристрій, навушники, кабель USB) не можна утилізувати разом з іншими побутовими відходами. Щоб уникнути потенційного негативного впливу на навколишнє середовище або здоров'я людей внаслідок неправильної утилізації, а також для раціональнішого використання матеріальних ресурсів, відокремте цей виріб від інших відходів та здайте його на утилізацію у встановленому порядку.

Для отримання детальної інформації про місце та спосіб здачі виробів для екологічно безпечної переробки індивідуальним користувачам слід звернутись до торгового представника, у якого вони придбали виріб, або у місцеві органи влади.

Компаніям слід звертатись до постачальників для уточнення умов договору придбання. Цей виріб та його електронні частини не можна утилізувати разом з іншими комерційними відходами.

Для отримання інформації про принципи екологічної відповідальності компанії Samsung і регламентуючі зобов'язання, що стосуються цього приладу (наприклад, щодо порядку реєстрації, оцінки та ліцензування хімічних речовин (Регламент REACH), відходів електричного й електронного обладнання (Директива WEEE), батарей тощо), відвідайте сторінку з інформацією щодо сталого розвитку на сайті www.samsung.com.

(Лише для виробів, які продаються в країнах Європи й Великобританії)



Встановлення

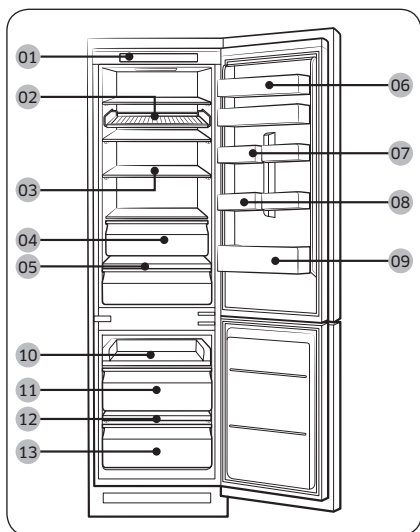
Ретельно дотримуйтеся цих інструкції для правильного встановлення холодильника та запобігання нещасним випадкам перед початком експлуатації.

⚠ ПОПЕРЕДЖЕННЯ

- Використовуйте холодильник виключно за призначенням, як описано в цьому посібнику користувача.
- Будь-які ремонтні роботи мають здійснюватися кваліфікованим спеціалістом.
- Утилізуючи пакувальний матеріал цього виробу, дотримуйтеся вказівок місцевого законодавства.
- Щоб уникнути ураження електричним струмом, від'єднуйте кабель живлення перед обслуговуванням чи заміною деталей.

Загальний огляд холодильника

Фактичний вигляд і комплектація холодильника можуть різнитися залежно від моделі та країни.



- 01 Панель керування
- 02 Полиця для вина *
- 03 Полиця холодильної камери *
- 04 Шухляда холодильної камери *
- 05 Полиця для овочів *
- 06 Верхня полиця на дверцятах *
- 07 Полиця для різних продуктів на дверцятах
- 08 Лоток для яєць *
- 09 Полиця холодильної камери на дверцятах
- 10 Висувна полиця
- 11 Середня шухляда морозильної камери
- 12 Полиця морозильної камери *
- 13 Нижня шухляда морозильної камери

* лише у відповідних моделях

📖 ПРИМІТКА

- Для забезпечення оптимального енергоспоживання переконайтеся, що всі полиці, шухляди та кошики розміщено в призначених для цього місцях.
- Тільки для моделей, у яких є полиця морозильної камери:
 - Для швидкого заморожування великої кількості продуктів вийміть нижню шухляду морозильної камери й використайте весь вільний об'єм морозильної камери.
 - Щоб отримати більше місця, вийміть висувну полицю (5) і дві шухляди морозильної камери (6, 11) під нею, однак залиште полицю над нижньою шухлядою морозильної камери. Це не вплине на температурні й механічні властивості приладу. Заявлений об'єм зберігання морозильної камери враховано без цих деталей.

Покрокове встановлення

КРОК 1 Вибір місця

Вимоги до місця встановлення:

- Тверда рівна поверхня без килимового покриття або настилів, що можуть ускладнити вентиляцію
- Відсутність прямого сонячного проміння
- Достатньо місця для відкривання та закривання дверцят
- Достатня відстань від джерел тепла
- Достатньо місця для технічного обслуговування та догляду
- Діапазон температур: від 10 °C до 43 °C

Ефективний діапазон температур

Холодильник призначено для стабільної роботи в діапазоні температур, що визначається його класом.

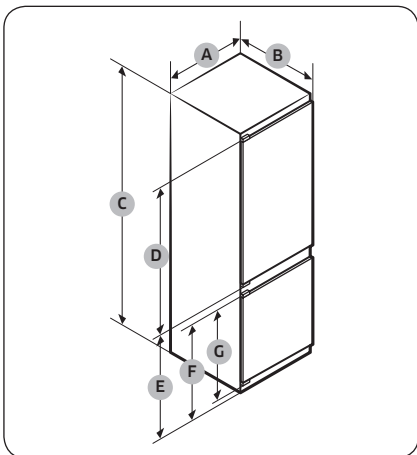
Клас	Символ	Температура у приміщенні (°C)	
		IEC 62552 (ISO 15502)	ISO 8561
Помірний розширений	SN	від +10 до +32	від +10 до +32
Помірний	N	від +16 до +32	від +16 до +32
Субтропічний	ST	від +16 до +38	від +18 до +38
Тропічний	T	від +16 до +43	від +18 до +43

ПРИМІТКА

Характеристики охолодження та енергоспоживання холодильника можуть залежати від температури в приміщенні, частоти відкривання/закривання дверцят та місця розташування холодильника. Рекомендовано підтримувати відповідну температуру.

Встановлення

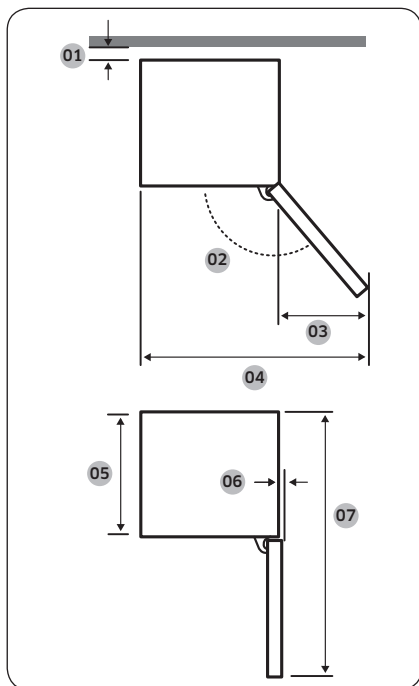
Розміри виробу



	BRB26*0* / BRB26*1*	BRB30*0* / BRB30*1*
A	540 ± 2	540 ± 2
B	550 ± 2	550 ± 2
C	1775 ± 2	1935 ± 2
D	987	1147
E	735	735
F	671	671
G	621	671

(одиниця виміру: мм)

Габаритні розміри виробу



Модель	BRB26*0* BRB30*0* ПЕРЕСУВНОГО ТИПУ	BRB26*1* BRB30*1* ВБУДОВАНОГО ТИПУ
01 *	10 (мін.) / 30 (рекомендовано)	
02	95° (рекомендовано)	115° (рекомендовано)
03	218	180
04	758	700
05	510	510
06	1	5
07	1055	1055

* 01: від шафи до задньої панелі приладу.
(одиниця виміру: мм)

ПРИМІТКА

- Указані значення споживання енергії отримані за умови забезпечення зазору 10 мм між стінкою шафи й задньою панеллю приладу. Прилад працюватиме належним чином і з меншим зазором, ніж 10 мм, проте споживатиме трохи більше електроенергії.
- Рекомендовано використовувати шафу зі стінками товщиною 18 мм і завісами товщиною до 20 мм.

ПРИМІТКА

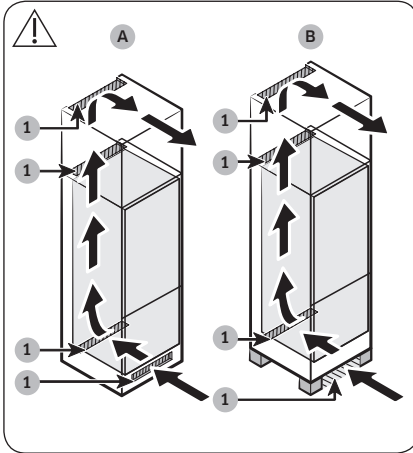
- Розміри, подані в таблиці вище, можуть різнитися залежно від способу вимірювання.
- Порядок установлення приладу, що вбудовується, наведено в настанові щодо монтажу.

Встановлення

Вентиляційна система шафи

Як показано на малюнку, повітря, яке надходить у холодильник, циркулює вздовж вентиляційних шляхів (див. напрямок стрілки) шафи. Забезпечте щонайменше 200 см² (Ш x В: 500 x 40 мм) простору як для входу повітря, так і для виходу. Крім того, ззаду внизу шафи має бути щонайменше 200 см² простору для вентиляції (Ш x В: 500 x 40 мм).

Вхідний отвір для повітря

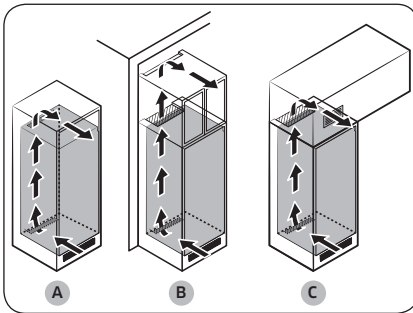


1	200 см ²
---	---------------------

Вхідний отвір має бути розташований, як показано в прикладах нижче, або в подібному місці залежно від типу шафи.

- A. Шафа з вентиляційним отвором.
- B. Шафа на ніжках.

Вихідний отвір для повітря



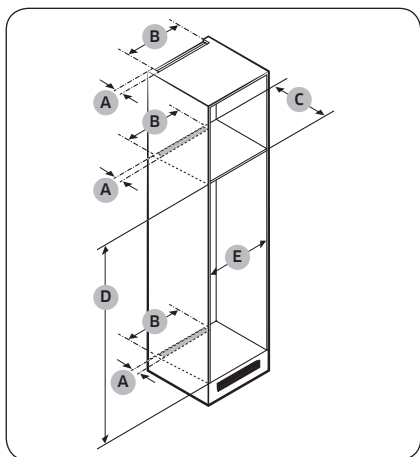
Вихідний отвір має бути розташований, як показано в прикладах нижче, або в подібному місці залежно від типу шафи.

- A. Одразу над холодильником із вентиляційною решіткою (елемент додаткової комплектації).
- B. Упритул до верхньої стінки шафи.
- C. Над холодильником з окремим вбудованим вентиляційним отвором.

⚠ УВАГА

Незалежно від дизайну шафи, не слід блокувати вентиляційну систему.

Розміри шафи



⚠ УВАГА

Якщо шафа має дверцята, упевніться, що вони не надто важкі й не впадуть.

Дверцята шафи	Товщина (мм)	Маса (кг)
Зі сторони холодильної камери	Мін. 16 Макс. 19	Макс. 18
Зі сторони морозильної камери		Макс. 12

Гарантія не поширюється на будь-яку несправність виробу, яка сталася в результаті наведеного нижче.

1. Неналежні умови місця встановлення та неправильні розміри шафи.
2. Шафа, яка має дефекти.
3. Помилки спеціаліста зі встановлення чи користувача.

Розміри і зазори

Вимоги до місця встановлення наведено на схемах і в таблиці нижче.

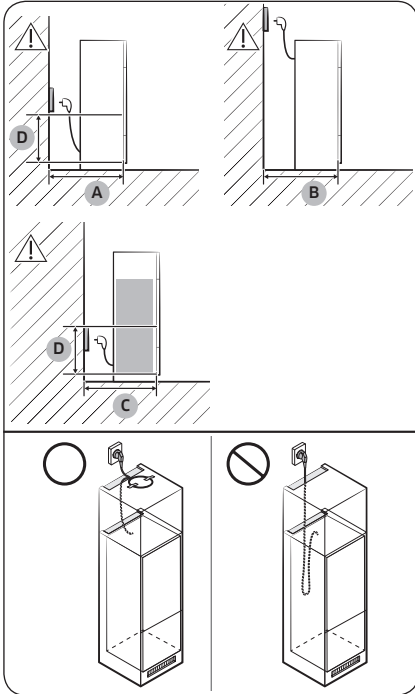
Модель		A (мм)	B (мм)	C (мм)	D (мм)	E (мм)	Примітка
BRB26*0* ПЕРЕСУВНОГО ТИПУ	Мін.	40	500	560	1778	560	
	Рекомендовано			580	1780	562	
	Макс.			–	1782	568	
BRB26*1* ВБУДОВАНОГО ТИПУ	Мін.	40	500	560	1778	555	Петля: 17 мм
	Рекомендовано			580	1780	562	
	Макс.			–	1782	568	
BRB30*0* ПЕРЕСУВНОГО ТИПУ	Мін.	40	500	560	1938	560	
	Рекомендовано			580	1940	562	
	Макс.			–	1942	568	
BRB30*1* ВБУДОВАНОГО ТИПУ	Мін.	40	500	560	1938	555	Петля: 17 мм
	Рекомендовано			580	1940	562	
	Макс.			–	1942	568	

📖 ПРИМІТКА

- Якщо шафа ширша за 568 мм, ущільнювач (між холодильником і шафою) може ослабнути.
- Якщо шафа вища за максимально допустиме значення (1782 мм), використайте інші облицювальні матеріали, щоб заповнити простір.

Встановлення

Визначення місця розташування розетки та необхідного простору



A	Мін. 590
B	Мін. 560
C	Мін. 580
D	240

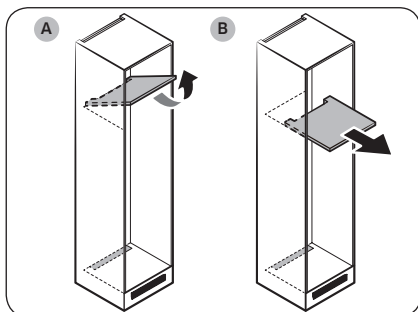
(одиниця виміру: мм)

ПРИМІТКА

У разі встановлення холодильника в шафу глибиною 560 мм упевніться, що кабель живлення прокладено збоку холодильника, перш ніж підключати його до розетки. Якщо кабель живлення прокласти ззаду холодильника, це може призвести до погіршення характеристик енергоефективності.

Тип шафи

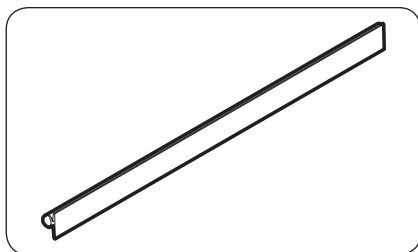
Рекомендовані такі типи шафи:



ПРИМІТКА

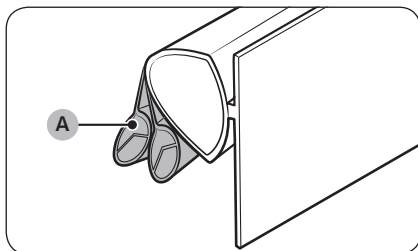
Якщо у вас одна з таких шаф, для ремонту несправної головної плати не потрібно виймати із шафи основний блок. Якщо ж у вас шафа іншого типу, вам доведеться вийняти основний блок.

- A. Відкидний тип.
- B. Висувний тип.



ПРИМІТКА

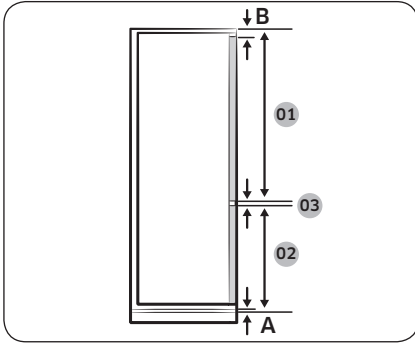
- Використання шафи, яка не відповідає рекомендованим розмірам, може призвести до відшарування ущільнювача між холодильником і шафою після встановлення холодильника в шафу.



ПРИМІТКА

- Якщо ущільнювач холодильника моделі BRB26*1*, BRB30*1* (ВБУДОВАНОГО ТИПУ) не встановлено належним чином, по черзі відділіть і зніміть 2 додаткові шари (A) ущільнювача й повторіть спробу.

Встановлення



ПРИМІТКА

Щоб установити шафу, для якої потрібен зазор 3 мм (03), дивіться довідкову таблицю нижче.

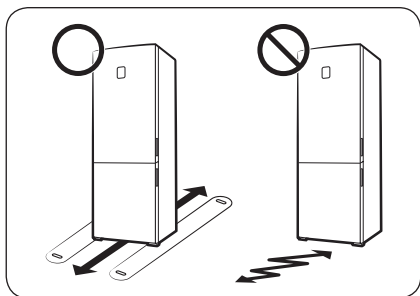
Модель	ВРВ2600* ПЕРЕСУВНОГО ТИПУ	ВРВ2601* ВБУДОВАНОГО ТИПУ
01	Мін. 1041+В Макс. 1102+В	Мін. 1063+В Макс. 1076+В
02	Мін. 670+А Макс. 731+А	Мін. 696+А Макс. 709+А
03	3 мм (щілина між дверцятами холодильної й морозильної камер)	

Модель	ВРВ30*0* ПЕРЕСУВНОГО ТИПУ	ВРВ30*1* ВБУДОВАНОГО ТИПУ
01	Мін. 1204+В Макс. 1262+В	Мін. 1223+В Макс. 1236+В
02	Мін. 670+А Макс. 731+А	Мін. 696+А Макс. 709+А
03	3 мм (щілина між дверцятами холодильної й морозильної камер)	

- А. Нижній край передньої панелі над вентиляційним отвором.
- В. Виступ передньої панелі.

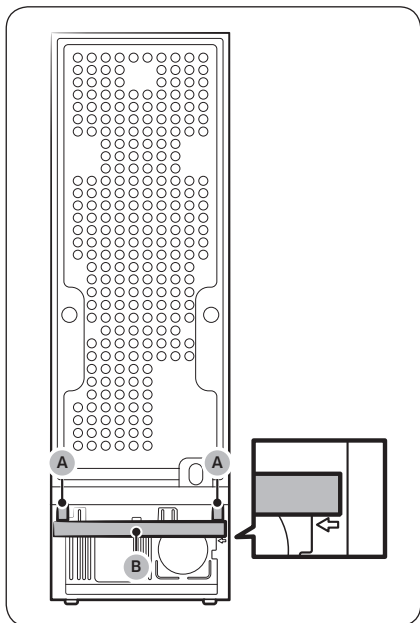


КРОК 2 Покриття підлоги



- Поверхня для встановлення має витримувати вагу повністю завантаженого холодильника.
- Щоб не пошкодити підлогу, підкладіть під кожен ніжку холодильника по великому шматку картону.
- Щойно холодильник буде встановлено в потрібне положення, намагайтеся не рухати його, щоб не пошкодити підлогу. Якщо потрібно, постеліть цупкий папір або тканину (наприклад, старий килим) там, де пересуватимете холодильник.

КРОК 3 Розділення (лише у відповідних моделях)



Для забезпечення оптимального енергоспоживання прикріпіть надані **розділювачі (А)** і **губку (В)**, як показано на малюнку.

УВАГА

Якщо холодильник встановлено не врівень із шафою, розділювачі можна підрізати, щоб вирівняти холодильник, але оптимальне енергоспоживання не може бути гарантовано.



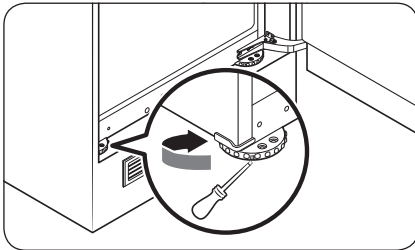
Встановлення

КРОК 4 Регулювання вирівнювальних ніжок

⚠ УВАГА

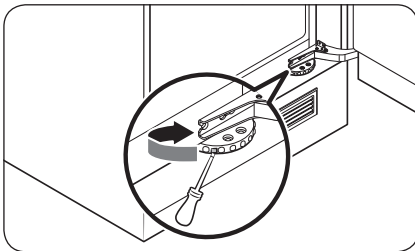
- Холодильник потрібно вирівнювати на рівній, твердій підлозі. Недотримання цієї вимоги може спричинити пошкодження холодильника або травмування користувача.
- Під час вирівнювання холодильник має бути порожнім. Переконайтеся, що у холодильнику немає жодних продуктів.

Холодильник можна вирівняти за допомогою передніх ніжок, які обладнані для цього спеціальним (вирівнювальним) гвинтом. Для вирівнювання використовуйте пласку викрутку.



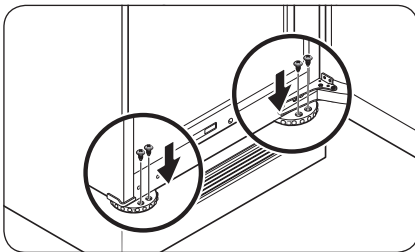
Регулювання висоти зліва.

Вставте пласку викрутку у вирівнювальний гвинт на передній лівій ніжці. Повертайте вирівнювальний гвинт за годинниковою стрілкою, щоб збільшити висоту, або проти годинникової стрілки, щоб її зменшити.



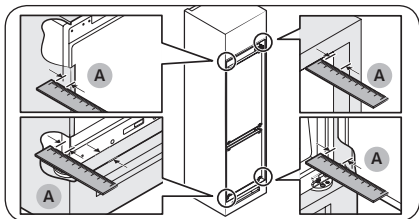
Регулювання висоти справа.

Вставте пласку викрутку у вирівнювальний гвинт на передній правій ніжці. Повертайте вирівнювальний гвинт за годинниковою стрілкою, щоб збільшити висоту, або проти годинникової стрілки, щоб її зменшити.



📌 ПРИМІТКА

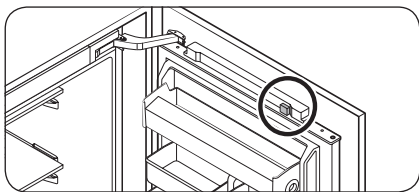
Обов'язково залиште 41 мм (А: для завіс висувного й фіксованого типу) простору між холодильником і коміркою чи нішою. Тоді зафіксуйте передні ніжки за допомогою гвинтів.



КРОК 5 Початкові налаштування

Після виконання перелічених нижче кроків холодильник стає повністю функціональним.

1. Зніміть з усіх кутів кожної полиці поролонові накладки, призначені для захисту внутрішніх поверхонь холодильника під час транспортування.
2. Відкрийте дверцята і перевірте, чи працює внутрішнє освітлення.



3. Зніміть поролонову накладку з магніту вгорі дверцят.

4. Установіть найнижчу температуру і зачекайте приблизно годину. Морозильна камера має дещо охолотитися, а двигун почне працювати безперебійно.
5. Зачекайте, доки температура холодильника не досягне заданого значення. Тепер холодильник готовий до експлуатації.

ПРИМІТКА

Коли холодильник увімкнеться, пролунає звуковий сигнал. Щоб вимкнути сигнал, натисніть кнопку **Freezer** (Морозильна камера) або **Fridge** (Холодильна камера).



Встановлення

КРОК 6 Сигналізація про зростання температури (лише у відповідних моделях)

Тип 1

- Якщо температура в морозильній камері надто висока, на дисплеї температури миготітиме індикація "--" і лунатиме сигнал. Таке може статися після збою подачі живлення.
- У такому разі натисніть кнопку **Freezer (Морозильна камера)** або **Fridge (Холодильна камера)**. Упродовж 5 секунд відобразиться вище значення температури. Потім з'явиться поточне значення температури. Щоб вимкнути сигнал, натисніть кнопку **Door Alarm (Попередження про відкриті дверцята)**.

Тип 2

- Якщо температура в морозильній камері зависока, миготітиме індикатор температури й лунатиме сигнал. Таке може статися після збою подачі живлення. Щоб вимкнути сигнал, натисніть кнопку **Freezer (Морозильна камера)** або **Fridge (Холодильна камера)**.

КРОК 7 Остаточна перевірка

Після завершення встановлення переконайтеся, що:

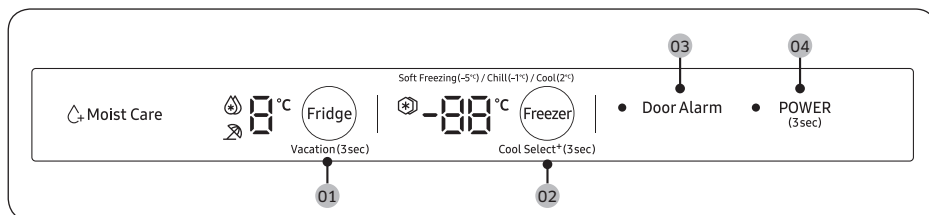
- холодильник підключено до електричної розетки та належним чином заземлено;
- холодильник встановлено на плоскій рівній поверхні з необхідним зазором між стінками та стіною або корпусом іншого пристрою;
- холодильник стоїть рівно та надійно;
- двері вільно відкриваються та закриваються, а внутрішнє освітлення вмикається автоматично, коли відкриваються двері.



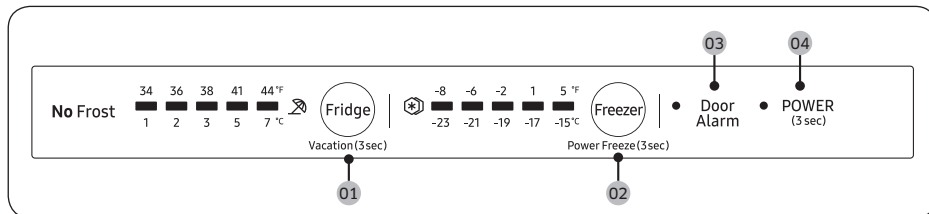
Режими роботи

Панель функцій

ТИП 1



ТИП 2



- 01 Fridge (Холодильна камера) / Vacation (Відпустка) 02 Freezer (Морозильна камера) / Power Freeze (Швидке заморожування) / Cool Select+ (Зона охолодження+) *
- 03 Door Alarm (Попередження про відкриті дверцята) 04 POWER (ЖИВЛЕННЯ)




* лише у відповідних моделях

ПРИМІТКА

З відкриттям дверцят засвічуються всі світлодіодні індикатори; із закриттям дверцят усі світлодіодні індикатори вимикаються.





Режими роботи

01 Холодильна камера / Відпустка (3 с)

Fridge (Холодильна камера)	<p>Для налаштування температури в холодильній камері натисніть кнопку Fridge (Холодильна камера), після чого виберіть потрібну температуру.</p> <p>Змінювати температуру можна в діапазоні від 1 °C до 7 °C (стандартне значення: 3 °C).</p> <p>Швидке охолодження (тип 1)</p> <p>Функція Швидке охолодження прискорює процес охолодження завдяки максимальній швидкості вентилятора. Холодильна камера працює на повну потужність дві з половиною години, після чого температура повертається до попереднього заданого значення.</p> <ul style="list-style-type: none">Щоб увімкнути функцію Швидке охолодження, виберіть температуру 1 °C, тоді натисніть кнопку Fridge (Холодильна камера), щоб вибрати функцію Швидке охолодження. Засвітиться відповідний індикатор (), і процес охолодження прискориться.Щоб вимкнути функцію Швидке охолодження, натисніть кнопку Fridge (Холодильна камера) ще раз. Температура в холодильній камері повернеться до значення 7 °C. <p> ПРИМІТКА</p> <p>Використання функції Швидке охолодження збільшує споживання електроенергії. Якщо ви не збираєтесь використовувати цю функцію, вимкніть її та поверніть температуру до попереднього встановленого значення.</p>
Vacation (Відпустка)	<ul style="list-style-type: none">Якщо ви збираєтесь у відпустку, відрядження або просто не плануєте користуватися холодильною камерою протягом тривалого часу, радимо увімкнути режим Відпустка. Температура в холодильній камері буде підтримуватися на рівні нижче 17 °C, але морозильна камера працюватиме відповідно до попередніх налаштувань.Щоб увімкнути або вимкнути режим Відпустка, натисніть кнопку Fridge (Холодильна камера) та утримуйте її протягом 3 секунд. <p> ПРИМІТКА</p> <ul style="list-style-type: none">Перед увімкненням режиму Відпустка не забудьте викласти з холодильної камери всі продукти.Якщо почати налаштовувати температуру, режим Відпустка автоматично вимкнеться.



02 Морозильна камера / Швидке заморожування (3 с) / Зона охолодження+ (3 с)

<p>Freezer (Морозильна камера)</p>	<p>За допомогою кнопки Freezer (Морозильна камера) можна встановлювати температуру в морозильній камері.</p> <p>Доступний діапазон регулювання температури: від -15°C до -23°C (стандартне значення: -19°C).</p> <p> ПРИМІТКА</p> <p>У режимі Зона охолодження+ температуру змінювати не можна.</p>
<p>Power Freeze (Швидке заморожування)</p>	<p>Функція Швидке заморожування пришвидшує процес заморожування завдяки максимальній швидкості вентилятора. Морозильна камера працює на повну потужність протягом 50 годин, після чого температура повертається до попереднього заданого значення. Для заморожування великої кількості продуктів режим Швидке заморожування необхідно ввімкнути щонайменше за 20 годин до завантаження продуктів у морозильну камеру.</p> <p>Тип 1</p> <ul style="list-style-type: none"> Щоб увімкнути функцію Швидке заморожування, виберіть температуру -23°C, тоді натисніть кнопку Freezer (Морозильна камера), щоб вибрати функцію Швидке заморожування. Засвітиться відповідний індикатор () , і процес заморожування прискориться. Після завершення роботи функції Швидке заморожування відповідний індикатор вимкнеться і температура в морозильній камері повернеться до попереднього значення. Щоб вимкнути режим Швидке заморожування, натисніть кнопку Freezer (Морозильна камера) ще раз. Температура в морозильній камері повернеться до попереднього заданого значення. <p>Тип 2</p> <ul style="list-style-type: none"> Для ввімкнення функції Швидке заморожування натисніть кнопку Freezer (Морозильна камера) та утримуйте її протягом 3 секунд, щоб вибрати функцію Швидке заморожування. Засвітиться відповідний індикатор () , і процес заморожування прискориться. Щоб вимкнути функцію Швидке заморожування, знову натисніть і утримуйте кнопку Freezer (Морозильна камера) впродовж 3 секунд. Температура в морозильній камері повернеться до попереднього значення, а індикатор вимкнеться. <p> ПРИМІТКА</p> <p>Використання функції Швидке заморожування збільшує енергоспоживання. Якщо ви не збираєтеся використовувати цю функцію, вимкніть її та поверніть температуру до попереднього встановленого значення.</p>



Режими роботи

Cool Select+ (Зона охолодження+) (тип 1)	<p>Щоразу з натисненням та триманням кнопки Cool Select+ (Зона охолодження+) упродовж 3 секунд робочий режим змінюється таким чином: Freeze (Заморожування) → Soft Freezing (М'яке заморожування) (-5 °C) → Chill (Потужне охолодження) (-1 °C) → Cool (Охолодження) (2 °C)</p> <p>⚠ УВАГА</p> <ul style="list-style-type: none">• У разі перемикання з режиму Морозильна камера на Зона охолодження+ продукти, які зберігаються в холодильнику, можуть пустити сік.• Не зберігайте довго м'ясо та рибу в режимі Зона охолодження+. Продукти можуть замерзнути або зіпсуватися через невідповідні налаштування температури.• У разі ввімкнення живлення після тривалого періоду бездіяльності налаштування режиму Зона охолодження+ може бути скинуто до заводських значень. Перш ніж користуватися холодильником, перевірте налаштування режиму Зона охолодження+.
----------------------------------------------------	-----------------------------------------------------------------------------------------------------------------------------------------------------------------------------------------------------------------------------------------------------------------------------------------------------------------------------------------------------------------------------------------------------------------------------------------------------------------------------------------------------------------------------------------------------------------------------------------------------------------------------------------------------------------------------------------------------------------------------------------------------------------------------------------------------------------------------------------------------------------------------------------------------------------------

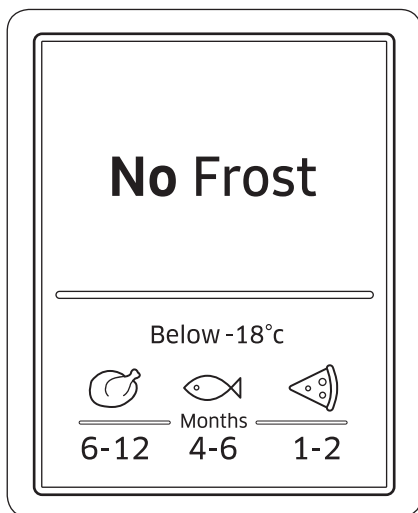
03 Попередження про відкриті дверцята

Door Alarm (Попередження про відкриті дверцята)	<p>Можна налаштувати сигнал попередження для нагадування. Якщо залишити дверцята відкритими на понад 2 хвилини, пролунає звуковий сигнал і почне блимати індикатор попередження.</p> <p>Вимкнути або увімкнути це попередження можна натисненням кнопки Door Alarm (Попередження про відкриті дверцята).</p>
-----------------------------------------------------------	---------------------------------------------------------------------------------------------------------------------------------------------------------------------------------------------------------------------------------------------------------------------------------------------------------------------

04 Живлення (3 с)

POWER (ЖИВЛЕННЯ)	<p>Щоб увімкнути холодильник, натисніть і утримуйте кнопку POWER (ЖИВЛЕННЯ) 3 секунди. Увімкнуться холодильна й морозильна камери та лампи.</p> <p>Якщо ще раз натиснути й утримувати кнопку POWER (ЖИВЛЕННЯ) 3 секунди, холодильник вимкнеться (холодильна й морозильна камери), а також вимкнуться лампи.</p>
----------------------------	-------------------------------------------------------------------------------------------------------------------------------------------------------------------------------------------------------------------------------------------------------------------------------------------------------------------------------

Інформація про зберігання продуктів



Цифри в нижній частині цього зображення вказують період зберігання для виду продуктів, зображеного безпосередньо над ними. Наприклад, для риби цей термін становить 4–6 місяців.

Як правильно заморозувати продукти

1. Щільно загорніть продукти у відповідний матеріал.
2. Запакуйте герметично.
3. Наклейте наклейку з описом і датою.

Пакувальні матеріали

- Матеріали, придатні для пакування продуктів: полімерна плівка, поліетиленова плівка, алюмінієва фольга та металеві контейнери.
- Матеріали, непридатні для пакування продуктів: обгортковий папір, пергаментний папір, целофан, сміттєві мішки, використані пакети з магазинів.

Засоби герметизації

Гумові смужки, пластмасові затискачі, мотузки, морозостійка клейка стрічка та подібні засоби. Пакети й поліетиленову плівку можна заплавляти спеціально призначеними для цього пристроями.

Режими роботи

Період зберігання заморожених продуктів

Період зберігання може різнитися залежно від типу продуктів і температури зберігання. Орієнтовні терміни при температурі -18°C (0°F):

- м'ясо птиці (ціла курка), свіже м'ясо (стейки та більші шматки для запікання): до 12 місяців;
- риба (нежирна риба, страви з риби), свіжі креветки, молюски, кальмари: до 6 місяців;
- піца, ковбаса: до 2 місяців.

ПРИМІТКА

Докладнішу інформацію можна знайти на веб-сайті Управління з контролю харчових продуктів і лікарських засобів США: <http://www.fda.gov/>.

Розморожування

Заморожені продукти можна розморожувати різними способами:

- природним чином за кімнатної температури;
- природним чином у холодильній камері;
- в електричній духовці, з підставкою або без неї;
- у мікрохвильовій печі.

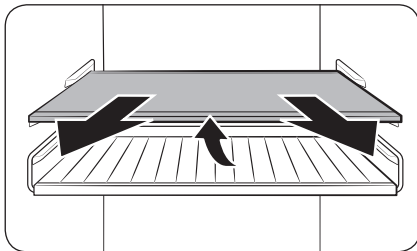
ПРИМІТКА

- Не заморозуйте розморожені продукти повторно. Деякі частини продуктів можуть не замерзнути повністю.
- Не зберігайте заморожені продукти довше визначеного терміну.

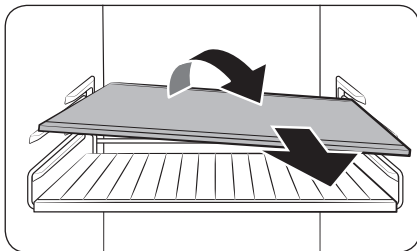
Догляд

Використання та догляд

Полиці (холодильна камера/морозильна камера) / полиця для вина (лише у відповідних моделях)



1. Трохи витягніть полицю (або полицю для вина). Потім, піднімаючи задню частину, витягніть її більше.

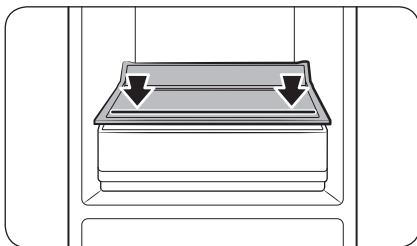


2. Щоб вийняти полицю (або полицю для вина) повністю, розташуйте її під кутом.

⚠ УВАГА

- Полицю потрібно встановлювати належним чином. Не встановлюйте її догори дном.
- Скляні контейнери можуть подрпати поверхню скляних полиць.
- Не вставляйте полицю в положення полиці для вина. Це може пошкодити холодильник. (лише у відповідних моделях)

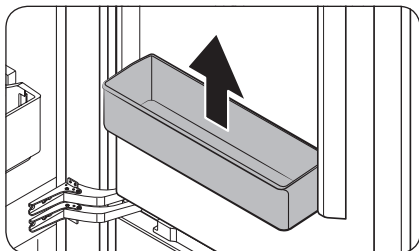
Полиця для овочів (лише у відповідних моделях)



- Якщо у вашій моделі в холодильній камері є лише одна шухляда, на полиці для овочів одразу над шухлядою нанесено лінію. У разі зберігання продуктів на полиці для овочів переконайтеся, що вони лежать у межах нанесеної лінії.

Догляд

Полиця холодильної камери / полиця для різних продуктів на дверцятах

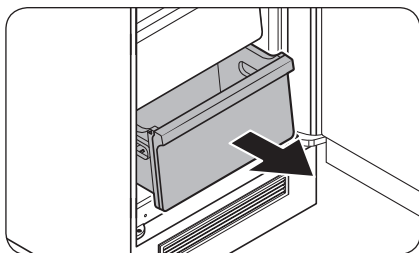


Тримаючи полицю двома руками, підніміть її та зніміть із дверцят.

⚠ УВАГА

Для уникнення нещасних випадків, перш ніж виймати полицю, спорожніть її.

Шухляда холодильної / морозильної камери



Злегка підніміть передню частину шухляди й висуньте її.

Чищення

Всередині та зовні

ПОПЕРЕДЖЕННЯ

- Не використовуйте для чищення холодильника бензол, розчинник або домашні/автомобільні мийні засоби (наприклад Clorox™). Ці речовини можуть пошкодити поверхню холодильника та спричинити пожежу.
- Не розпилюйте воду на холодильник. Це може призвести до ураження електричним струмом.

Регулярно прибирайте сухою тканиною всі сторонні об'єкти (пил, воду) зі штекера та контактів.

1. Від'єднайте кабель живлення.
2. Зовнішні та внутрішні поверхні холодильника витирайте змоченою серветкою з м'якої безворсої тканини або паперовим рушником.
3. Після завершення чищення протріть поверхні насухо за допомогою сухої тканини або паперових рушників.
4. Підключіть кабель живлення до розетки.

Заміна деталей

Світлодіодні лампи

Для заміни ламп у холодильнику зверніться у центр обслуговування Samsung у вашій місцевості.

ПОПЕРЕДЖЕННЯ

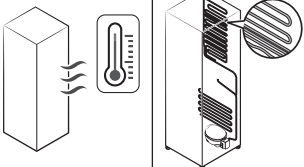
- Лампи не підлягають обслуговуванню користувачем. Не намагайтеся самостійно замінити лампу. Це може призвести до ураження електричним струмом.

Усунення несправностей

Перш ніж звертатися за обслуговуванням, виконайте наведені далі перевірки. За будь-які виклики щодо обслуговування, які стосуються звичайних ситуацій (не дефектів), буде стягуватися плата.

Загальні вказівки

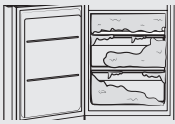
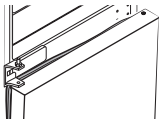
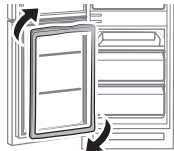
Температура

Проблема	Можливі причини	Вирішення
Холодильна/ морозильна камера не працює. Висока температура в холодильній/ морозильній камері.	• Кабель живлення не під'єднаний належним чином.	• Підключіть кабель живлення належним чином.
	• Регулятор температури не встановлено належним чином.	• Зменште температуру.
	• Холодильник розташований поблизу джерела тепла чи під прямим сонячним промінням.	• Упевніться, що холодильник не перебуває під впливом прямого сонячного промінням або джерела тепла.
	• Недостатня відстань між холодильником і задньою чи боковими стінками.	• Залиште принаймні 7 мм вільного простору від задньої й бокових стінок шафи.
	• Увімкнено режим Відпустка.	• Вимкніть режим Відпустка.
• Холодильник перевантажено. Їжа блокує вентиляційні отвори холодильника.	• Не перевантажуйте холодильник. Стежте за тим, щоб продукти не блокували вентиляційні отвори.	
Холодильна/ морозильна камера надто сильно холодять.	• Регулятор температури не встановлено належним чином.	• Збільшіть температуру.
Гаряча внутрішня стінка.	• Холодильник має теплозахисну трубку по внутрішній стінці.	• Для запобігання утворення конденсату на передніх кутах холодильника встановлено теплозахисні трубки. У разі збільшення температури в приміщенні ефективність їх роботи може зменшитись. Це не свідчить про несправність системи. 

Неприємний запах

Проблема	Можливі причини	Вирішення
З холодильника чути неприємний запах.	• Зіпсуті продукти.	• Почистьте холодильник і усуньте зіпсуті продукти.
	• Продукти з різким запахом.	• Продукти з різким запахом слід щільно загортати.

Наморозь

Проблема	Можливі причини	Вирішення
Наморозь навколо вентиляційних отворів.	• Їжа блокує вентиляційні отвори.	• Упевніться, що їжа не блокує вентиляційних отворів холодильника.
Наморозь на внутрішніх стінках.	• Дверцята не зачинені належним чином.	• Упевніться, що їжа не блокує дверцят. Почистьте прокладку дверцят.
Фрукти або овочі замерзли.	• Фрукти або овочі зберігались у відділенні для свіжих продуктів / відділенні шеф-кухаря.	• Відділення для свіжих продуктів / відділення шеф-кухаря призначене тільки для м'яса та риби.
У морозильній камері утворилося забагато наморозі. 	• Дверцята не забезпечують належної герметичності, оскільки після перевстановлення дверцят не було перевстановлено ущільнювач дверцят. 	• Зніміть ущільнювач дверцят, а потім прикріпіть його назад, повернувши на 180°. 

Конденсат

Проблема	Можливі причини	Вирішення
На внутрішніх стінках утворюється конденсат.	• Якщо дверцята залишити відчиненими, у холодильнику накопичується волога.	• Усуньте вологу й не відчиняйте дверцята холодильника на тривалий час.
	• Продукти з високим вмістом вологи.	• Продукти слід щільно загортати.

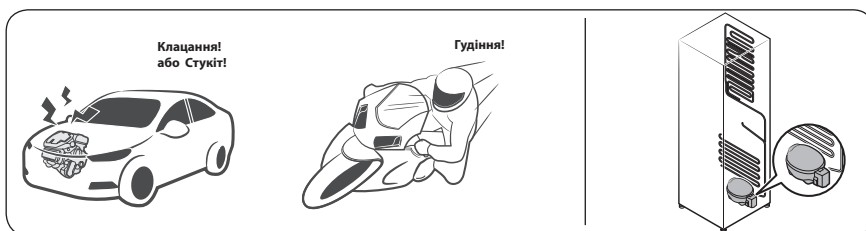
Усунення несправностей

Холодильник видає незвичні звуки?

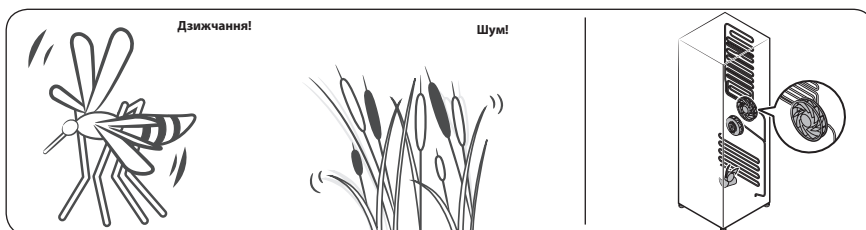
Перш ніж звертатися за обслуговуванням, перевірте подане нижче. За будь-які виклики щодо обслуговування, коли холодильник видає нормальні робочі звуки, буде стягуватися плата.

Ці звуки нормальні.

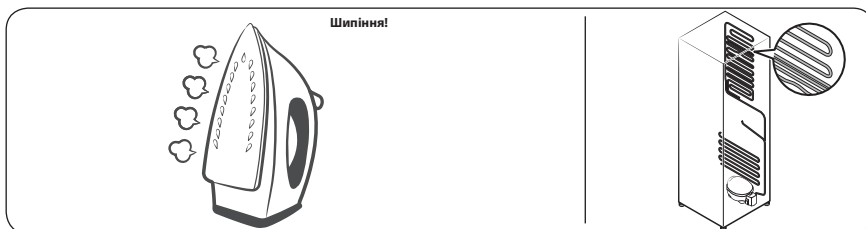
- Під час початку чи завершення роботи холодильник може видавати звуки, подібні до звуків системи запалювання машини. Після стабілізації роботи звук стихне.



- Ці звуки можуть лунати, коли працює вентилятор. Коли холодильник досягає встановленої температури, звуку вентилятора чути не буде.



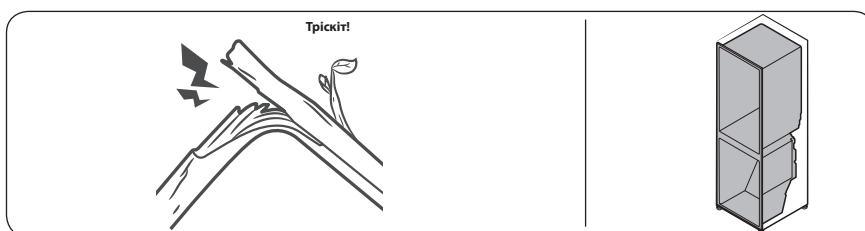
- Під час циклу розмороження вода може скапувати на нагрівач системи розмороження.



- Під час охолодження чи замороження холодоагент проходить герметичними трубками, видаючи звуки, схожі на булькання.



- Зі збільшенням чи зменшенням температури пластмасові частини скорочуються чи розширюються, видаючи звуки, схожі на потріскування. Такі звуки лунають під час циклу розмороження чи коли працюють електронні частини.



- Для моделей із льодогенератором: коли відкривається кран лінії водопостачання для наповнення льодогенератора, може лунати звук, схожий на дзижчання.
- Через вирівнювання тиску під час відкриття чи закриття дверцят холодильника, може лунати звук, схожий на свист.

Мікрофіша

Торговельна марка		Samsung			
Модель		BRB26*0*0** BRB26*1*0**	BRB26*0*4** BRB26*1*4**	BRB30*1*4** BRB30*0*4**	
Категорія		7 (Холодильник-морозильник з морозильним відділенням, маркований чотирма зірочками (****))			
Клас енергоефективності		A+	A++	A+	
Річний обсяг енергоспоживання (кВт·г/рік)		289	238	302	
Об'єм (л)	Відділення для зберігання свіжих продуктів	192	189	222	
	Відділення для охолодження	-	-	-	
	Відділення для заморожування	Низькотемпературне відділення, марковане чотирма зірочками (****)	72	72	72
		Низькотемпературне відділення, марковане двома зірочками (**)	-	-	-
Маркування найхолоднішого відділення		* * * *			
Температура відділень (°C)	Холодильне відділення	+1...+7			
	Відділення для охолодження	-			
	Морозильне відділення	-23...-15			
Відділення, що не обмерзають (No Frost)		Холодильне, Морозильне			
Час автономного живлення без споживання енергії (год.)		14			
Потужність заморожування (кг/24 год.)		9			
Кліматичний клас		SN, N, ST Даний прилад призначений для використання при температурі навколишнього середовища від 10 °C до 38 °C	SN, N, ST, T Даний прилад призначений для використання при температурі навколишнього середовища від 10 °C до 43 °C		
Рівень звукової потужності (дБА)		37			
Вбудований		Так			
Прилад для зберігання вина		-			

Нотатки

SAMSUNG

Виробник: «Самсунг Електронікс Ко., Лтд.»
129, Самсунг-Ро, Енгтонг-Гу, Сувон, Кьонгі-до, 16677 Республіка Корея

Імпортер в Україні: ТОВ «Самсунг Електронікс Україна Компані»,
01032, м. Київ, вул. Льва Толстого, 57 приймає претензії від споживача, а також забезпечує виконання гарантійних зобов'язань виробника і організацію технічного обслуговування виробу

Зв'яжіться з SAMSUNG по всьому світу

Якщо у вас є пропозиції або питання по продуктах Samsung, зв'яжіться з інформаційним центром Samsung.

Країна	Контактний центр	Веб-сайт
UKRAINE	0-800-502-000	www.samsung.com/ua/support
MOLDOVA	+373-22-667-400	www.samsung.com/support



DA68-04341T-00