



Register your  
new device on  
MyBosch now and  
get free benefits:  
[bosch-home.com/  
welcome](https://bosch-home.com/welcome)



# Холодильно-морозильна комбінація

**КGN..**

---

## uk Зміст

Правила техніки безпеки .....	3	продуктів .....	15
Вказівки з утилізації .....	7	Заморожування свіжих продуктів ..	16
Комплект поставки .....	7	Швидке заморожування .....	17
Місце встановлення .....	8	Розморожування продуктів .....	18
Температура у приміщенні та вентиляція .....	8	Устаткування .....	18
Підключення приладу .....	9	Наклейка «ОК» .....	19
Знайомство з приладом .....	10	Вимкнення та зупинка роботи приладу .....	19
Увімкнення приладу .....	11	Чищення приладу .....	19
Установлення температури .....	11	Світлодіодне освітлення .....	20
есо .....	12	Заощадження електроенергії .....	20
Попереджувальна сигналізація .....	12	Шуми під час роботи .....	21
Корисний об'єм .....	13	Самостійне усунення незначних несправностей .....	22
Холодильна камера .....	13	Сервісна служба, номер виробу / заводський номер і технічні характеристики .....	24
Суперохолодження .....	15		
Морозильна камера .....	15		
Заморожувальна здатність .....	15		
Заморожування та зберігання			

## Правила техніки безпеки

### Перед увімкненням приладу

Уважно прочитайте інструкції з експлуатації та монтажу! Вони містять важливу інформацію щодо встановлення, використання й технічного обслуговування приладу.

Виробник не несе жодної відповідальності за можливі наслідки ігнорування вказівок і попереджень, що містяться в цій інструкції. Збережіть усю документацію на прилад для подальшого використання. У разі переходу приладу до іншого власника передайте документацію разом з ним.

### Технічні зауваження щодо безпеки



Небезпека пожежі

У трубопроводах холодильного контуру циркулює незначна кількість нешкідливого для довкілля, але займистого холодоагенту (R600a). Ця речовина не завдає шкоди озоновому шару та не сприяє парниковому ефекту. Однак у разі витoku холодоагент може пошкодити очі або загорітися.

### Дії в разі пошкодження

- Переконайтеся в тому, що поблизу приладу немає відкритого вогню або інших джерел займання.
- Ретельно провітріть приміщення впродовж кількох хвилин.
- Вимкніть прилад і відключіть його від електромережі.
- Зверніться до сервісної служби.

Що більше холодоагенту містить прилад, то більшим має бути приміщення, де він установлюється. У замалих приміщеннях витoki з приладу можуть спричинити утворення легкозаймистої повітряно-газової суміші.

На кожні 8 г холодоагенту має припадати щонайменше 1 м<sup>3</sup> об'єму приміщення. Кількість холодоагенту вказана на паспортній табличці всередині приладу.

Установлюючи прилад, пильнуйте, щоб не перетиснути й не пошкодити кабель живлення.

У разі пошкодження кабелю живлення цього приладу його має замінити співробітник фірми-виробника чи її сервісної служби або інший фахівець із таким самим рівнем кваліфікації.

Неправильне виконання робіт з монтажу та ремонту може створювати серйозні джерела небезпеки для користувача.

Ремонтні роботи дозволено виконувати лише представникам виробника чи сервісного центру або іншим особам з відповідною кваліфікацією.

Дозволяється використовувати тільки оригінальні запасні частини. Лише ці частини гарантовано відповідають вимогам до безпеки.

Не використовуйте багатомісні розетки, подовжувачі або адаптери.



**Небезпека пожежі**

Переносні багатомісні розетки або переносні блоки живлення можуть перегріватися й спричинити пожежу.

Не можна ставити за приладом переносні багатомісні розетки або переносні блоки живлення.

## Під час експлуатації

- Категорично заборонено використовувати всередині цього приладу інші електроприлади (наприклад, нагрівачі або морозивниці). **Небезпека вибуху!**
- Для розморожування або чищення цього приладу заборонено використовувати пароочисники! Пара може потрапити в електричні деталі та спричинити коротке замикання. **Небезпека ураження електричним струмом!**
- Заборонено вживати для прискорення розморожування якихось додаткових заходів крім тих, які описано в інструкціях виробника. **Небезпека вибуху!**
- Заборонено видаляти шари інею або льоду предметами з гострим кінцем або гострою крайкою. Це може призвести до пошкодження трубопроводів, якими циркулює холодоагент. Потрапивши в навколишнє середовище, холодоагент може зайнятися або пошкодити очі людям.

- У холодильнику заборонено зберігати вироби, що містять горючі гази-витискувачі (наприклад, аерозольні балони), а також вибухонебезпечні речовини. Небезпека вибуху!
- Заборонено ставати або спиратися на основу приладу, висувні елементи, дверцята тощо.
- Перед розморожуванням і чищенням слід витягти вилку з розетки або вимкнути запобіжник. Виймаючи вилку з розетки, тягніть безпосередньо за вилку, а не за кабель.
- Міцні спиртні напої зберігайте лише в щільно закупорених і вертикально розміщених посудинах.
- Не допускайте забруднення пластмасових деталей і ущільнювача дверцят жиром чи олією. Унаслідок цього пластмасові деталі та ущільнювач дверцят можуть набути пористої структури.
- Заборонено закривати чи затуляти вентиляційні отвори приладу.

## ■ **Запобігання небезпекам, що загрожують дітям та іншим уразливим особам**

Уразливими для небезпек є, зокрема, діти, особи з фізичними та психічними обмеженнями або з обмеженим сприйняттям навколишньої дійсності, а також особи, яким бракує знань для безпечної експлуатації приладу.

Переконайтеся, що діти та інші вразливі до небезпек особи усвідомлюють небезпеки, які їм загрожують.

Діти та інші вразливі до небезпек особи можуть користуватися приладом лише під наглядом або безпосереднім керуванням особи, яка відповідає за їхню безпеку.

Користуватися приладом можна лише дітям віком від 8 років.

Під час чищення й технічного обслуговування діти повинні перебувати під наглядом дорослих.

У жодному разі не дозволяйте дітям гратися з приладом.

- Заборонено зберігати в морозильній камері рідини в пляшках або банках (зокрема, газовані напої).Пляшки та банки можуть луснути!
- Категорично заборонено класти до рота заморожені продукти, щойно вийняті з морозильної камери. Небезпека обмороження!
- Уникайте тривалого контакту рук із замороженими продуктами, льодом, трубопроводами випарника тощо. Небезпека обмороження!

### **Якщо вдома є діти**

- Не дозволяйте дітям гратися з упаковкою та її частинами. Складані картонні коробки та поліетиленові плівки можуть спричинити задущення!
- Не дозволяйте дітям гратися з приладом!
- Якщо дверцята приладу замикаються на замок: зберігайте ключ у недоступному для дітей місці!

### **Загальні положення**

Холодильник призначений:

- для охолодження та заморожування продуктів харчування;
- для приготування льоду.

Прилад призначений для використання в домашньому господарстві.

Холодильний контур випробувано на герметичність.

Цей виріб відповідає правилам техніки безпеки, що стосуються електроприладів, і захищений від електромагнітних перешкод.

Цей прилад призначений для використання на висоті щонайбільше 2000 м над рівнем моря.

## Вказівки з утилізації

### Утилізація упаковки

Упаковка захищає прилад від пошкоджень під час транспортування. Упаковка виготовлена виключно з екологічно чистих матеріалів, які можна переробляти як вторинну сировину. Утилізуйте упаковку відповідно до правил охорони довкілля.

Актуальну інформацію про шляхи утилізації можна отримати в найближчого дилера або в органах місцевого самоврядування.

### Утилізація старого приладу

Старі прилади не є непотребом! Утилізуючи їх належним чином, можна отримати цінну сировину.



На цей прилад поширюється дія Директиви 2002/96/ЄС про утилізацію відходів електричного та електронного обладнання (waste electrical and electronic equipment).

Ця директива регламентує повернення старих приладів на переробку в країнах ЄС.

### Попередження

Для виведення приладу з експлуатації слід виконати описані нижче дії.

1. Відключіть прилад від електромережі.
2. Відріжте частину кабелю живлення з вилкою на кінці.
3. Залиште полиці та контейнери на їхніх місцях, щоб ускладнити дітям потрапляння всередину приладу!
4. Не дозволяйте дітям гратися зі старим приладом. Небезпека задушення!

Холодильники містять холодоагент і газонаповнену теплоізоляцію. Холодоагент і газ потрібно утилізувати належним чином. Бережіть трубопроводи холодильного контуру від пошкоджень аж до утилізації.

## Комплект поставки

Розпакувавши всі частини виробу, перевірте їх на предмет пошкоджень, що могли бути завдані під час транспортування.

З претензіями слід звертатися до дилера, в якого придбано прилад, або нашої сервісної служби.

Комплект поставки містить указані нижче складники.

- Холодильник
- Устаткування (залежно від моделі)
- Пакет з монтажним приладдям
- Інструкція з експлуатації
- Інструкція з монтажу
- Сервісна книжка
- Гарантійний талон
- Пам'ятка про споживання електроенергії та рівень шуму

## Місце встановлення

Прилад слід установлювати в сухому та провітрюваному приміщенні. Прилад має бути захищений від прямих сонячних променів; його не слід установлювати поруч із джерелами тепла, такими як плита, радіатор опалення тощо. Якщо встановлення приладу поблизу джерела тепла не уникнути, слід використати підхожу ізолювальну панель або залишити зазначену нижче мінімально допустиму відстань до джерела тепла.

- До електричних і газових плит: 3 см.
- До рідко- і твердопаливних плит: 30 см.

Підлога на місці встановлення приладу не має прогинатися. За необхідності укріпіть підлогу. Якщо підлога має нерівності, компенсуйте їх за допомогою підкладок.

## Відстань до стіни

Установіть прилад так, щоб дверцята можна було відчинити під кутом 90°.

## Температура у приміщенні та вентиляція

### Температура у приміщенні

Прилад належить до певного кліматичного класу. Залежно від кліматичного класу прилад можна експлуатувати у приміщеннях із зазначеною нижче температурою.

Кліматичний клас вказано на паспортній табличці приладу (мал. 13).

Кліматичний клас	Допустима температура у приміщенні
<b>SN</b>	Від +10 до +32 °C
<b>N</b>	Від +16 до +32 °C
<b>ST</b>	Від +16 до +38 °C
<b>T</b>	Від +16 до +43 °C

### Вказівка

Повна функціональність приладу забезпечується, якщо температура у приміщенні знаходиться в межах, допустимих для зазначеного кліматичного класу. Якщо прилад кліматичного класу SN працює у приміщенні з температурою, що виходить за нижню межу допустимого діапазону, але не є нижчою за +5 °C, ризик пошкодження приладу відсутній.



## Вентиляція

Мал. 3

Повітря біля задньої та бокових стінок приладу нагрівається. Необхідно забезпечити можливість безперешкодного відведення нагрітого повітря. Інакше холодильник працюватиме з вищою потужністю. Споживатиметься більше електроенергії. Тому закривати чи затуляти вентиляційні отвори забороняється!

## Підключення приладу

Після встановлення приладу почекайте щонайменше 1 годину, перш ніж вмикати його. Під час транспортування компресорна олива може потрапляти до системи охолодження.

Перед першим використанням очистьте внутрішні поверхні приладу (див. розділ «Чищення приладу»).

## Приєднання до електромережі

Розетка має бути розташована поруч із приладом і залишатися доступною навіть після його встановлення.

## Попередження

Небезпека ураження електричним струмом!

Якщо кабель живлення закороткий, у жодному разі не використовуйте багатомісні розетки або подовжувачі. Натомість зверніться до сервісної служби, щоб дізнатися альтернативні варіанти.

Прилад має захист класу I. Його слід приєднувати до електромережі змінного струму з напругою 220—240 В і частотою 50 Гц через належним чином установлену розетку із захисним провідником. Розетка має бути захищена автоматичним вимикачем / плавким запобіжником, розрахованим на силу струму від 10 до 16 А.

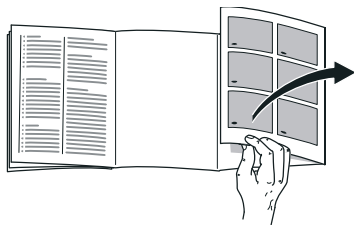
Якщо прилад експлуатується не в країнах Європейського Союзу, перед його приєднанням слід перевірити, чи відповідають указані на ньому напруга та рід струму параметрам електромережі. Ці дані вказано на паспортній таблиці (мал. 13).

## Попередження

Заборонено підключати прилад до енергоощадних розеток з електронним керуванням.

Наші прилади сумісні з автономними та залежними інверторами струму. Залежні інвертори використовуються у фотоелектричних установках, підключених безпосередньо до електромережі загального користування. Якщо безпосереднє підключення до електромережі загального користування відсутнє (наприклад, на судах або в гірських будівлях), слід використовувати автономні інвертори.

## Знайомство з приладом



Див. сторінку з ілюстраціями. Ця інструкція з експлуатації чинна для кількох моделей приладу.

Різні моделі можуть бути вкомплектовані різним устаткуванням.

Ваш прилад може відрізнятись від зображеного на ілюстраціях.

Мал. **1**

\* Залежно від моделі.

- A Холодильна камера
- B Морозильна камера

- 1–9 Елементи управління
- 10 Полиця для малих пляшок
- 11 Полиця для великих пляшок
- 12 Лампи освітлення
- 13\* Підставка для пляшок
- 14 Відділення з пониженою температурою
- 15 Контейнер для овочів з регулятором вологості
- 16 Контейнер для заморожених продуктів (малий)

## Елементи управління

Мал. **2**

- 1 **Індикація alarm**  
Виділяється, коли температура у приладі надто висока.
- 2 **Клавiша установки температури в холодильній камері**  
За допомогою кнопки регулюється температура холодильної камери.
- 3 **Показник «супер»**  
Світиться під час роботи супер-охолодження.
- 4 **Індикація температури холодильної камери**  
Цифри відповідають установленим в холодильній камері температурам в °C.
- 5 **Індикація «есо»**  
Виділяється, коли в холодильній камері ввімкнено економічний режим («есо»).
- 6 **Клавiша регулювання температури – морозильна камера**  
Клавiша служить для установки температури в морозильному відділенні.
- 7 **Індикація морозильної камери «Super»**  
Світиться, якщо функція суперзаморожування ввімкнена.
- 8 **Індикатор температури в морозильній камері**  
Цифри відповідають установленим значенням температури в морозильній камері у градусах Цельсія (°C).
- 9 **Індикація «есо»**  
Виділяється, коли в морозильній камері ввімкнено економічний режим («есо»).

## Увімкнення приладу

Мал. 2

1. Підключіть штепсельну вилку до розетки.
2. Лунає попереджувальний сигнал.Блимає індикатор alarm.
3. Щоб вимкнути попереджувальний сигнал, натисніть кнопку встановлення температури 6. Індикатор alarm блимає, доки не буде досягнута встановлена температура.

Завод-виробник рекомендує наведені нижче значення параметрів:

- Холодильна камера: 4 °С
- Морозильна камера: -18 °С

## Вказівки з експлуатації

- З моменту увімкнення до досягнення заданої температури може минути кілька годин.
- Автоматична система NoFrost запобігає обмерзанню морозильної камери. Прилад не потребує відтавання.
- Деякі ділянки торцевих поверхонь корпусу трохи підігріваються, що запобігає утворенню конденсату в місці контакту з ущільнювачем дверцят.
- Якщо після зачинення морозильної камери дверцята не відчиняються одразу, зачекайте деякий час, доки не компенсується утворений усередині понижений тиск.

## Установлення температури

### Холодильна камера

Температура регулюється в діапазоні від +2 до +8 °С.

Натискайте кнопку встановлення температури 2, доки в холодильній камері не буде встановлено бажану температуру.

Останнє встановлене значення зберігається.Задана температура відображається на відповідному індикаторі 4.

### Вказівка

Для досягнення вибраної температури відчиніть вентиляційні отвори на 1/3, див. мал. 6.

### Морозильна камера

Температура регулюється в діапазоні від -16 °С до -24 °С.

Натискайте на кнопку установки температури 6 до тих пір, поки не буде встановлена бажана температура в морозильній камері.

Зберігається останнє встановлене значення. Індикація температури 8 показує встановлену температуру.

Завод-виробник рекомендує установити в морозильній камері температуру -18 °С.

## есо

Режим есо дає змогу заощаджувати енергію.

Температура в приладі автоматично встановлюється на вказаних нижче рівнях.

- Холодильна камера: +8 °С
- Морозильна камера: -16 °С

### Перехід у режим «есо»

Натискайте кнопку встановлення температури 6, доки не буде підсвічено індикатор «есо».

## Попереджувальна сигналізація

Мал. 2

### Сигнал попередження про відчинені дверцята

Цей безперервний попереджувальний звуковий сигнал вмикається, якщо дверцята приладу залишено відчиненими довше ніж на хвилину. Щоб вимкнути попереджувальний сигнал, зачиніть дверцята.

### Сигнал попередження про недопустиму температуру

Сигнал попередження про недопустиму температуру вмикається, якщо в морозильній камері стає надто тепло й заморожені продукти можуть розморозитися.

Блимає індикатор alarm.

В описаних нижче випадках увімкнення попереджувального сигналу не вказує на небезпеку для заморожених продуктів.

- Після першого увімкнення приладу.
- У разі завантаження великої кількості свіжих продуктів.
- Якщо дверцята морозильної камери відчинені надто довго.

#### Вназівка

Не можна повторно заморозувати повністю або частково розморожені продукти. Повторне заморозування продуктів допускається лише після термічної обробки (варіння, смаження).

Максимально допустима тривалість зберігання таких продуктів скорочується.

### Вимкнення попереджувального сигналу

Мал. 2

Щоб вимкнути попереджувальний сигнал, натисніть кнопку встановлення температури 6.

## Корисний об'єм

Корисний об'єм указано на паспортній таблиці приладу. Мал. 13

## Повне використання об'єму морозильної камери

Щоб розмістити в морозильній камері якомога більше продуктів, можна вийняти контейнери. У такому випадку продукти можна скласти безпосередньо на полицю та дно морозильної камери.

### Вказівка

Запобігайте контакту продуктів харчування із задньою стінкою приладу. Це порушує циркуляцію повітря.

Продукти та їхні упаковки можуть замерзати до задньої стінки.

### Виймання елементів устаткування

До упору витягніть контейнер для продуктів, підніміть його передню частину та вийміть із приладу. Мал. 9

## Холодильна камера

Холодильна камера — ідеальне місце для зберігання м'яса, ковбасних виробів, риби, молочних продуктів, яєць, готових страв і хлібобулочних виробів.

## Поради із завантаження продуктів

- Завантажуйте до приладу свіжі продукти без ознак псування. Це забезпечить тривале збереження якості та свіжості.
- Зберігаючи напівфабрикати та фасовані продукти, звертайте увагу на вказаний виробником кінцевий термін зберігання (споживання).
- Щоб зберегти запах, колір і свіжість продуктів, ретельно пакуйте їх або кладіть у закриті контейнери. Це запобігає змішуванню смаків різних продуктів і зміні кольору пластмасових елементів у холодильній камері.
- Перш ніж завантажувати до приладу теплі страви та напої, слід дочекатися, доки вони не охолонуть.

### Вказівка

Не затуляйте продуктами вентиляційні отвори, щоб не порушити циркуляцію повітря. Продукти, що зберігаються в безпосередній близькості до вентиляційних отворів, можуть замерзати під впливом струменів холодного повітря.

## Зони охолодження в холодильній камері

Унаслідок циркуляції повітря в холодильній камері утворюються зони з різною температурою.

- Найнижча температура підтримується перед вентиляційними отворами та в зоні свіжості, рис. 1/14.

### Вказівка

У найхолодніших зонах зберігайте продукти, які швидко псуються (наприклад, рибу, ковбасні вироби, м'ясо).

- Зона найвищої температури знаходиться у верхній частині дверцят.

### Вказівка

Найтепліша зона підходить для зберігання, наприклад, твердого сиру та вершкового масла. Завдяки цьому аромат сиру продовжить розкриватися, а масло залишатиметься достатньо м'яким для намащування.

## Контейнер для овочів з регулятором вологості

Мал. 7

З метою створення оптимальних умов для зберігання овочів і фруктів вологість повітря у цьому контейнері можна регулювати:

- переважно овочі та змішане завантаження або мале завантаження — висока вологість повітря,
- переважно фрукти та високе завантаження — низька вологість повітря.

## Вказівки

- Чутливі до низьких температур фрукти (напр.: ананаси, банани, папайя і цитрусові) і овочі (напр.: баклажани, огірки, кабачки, солодкий перець, помідори і картопля) для оптимального збереження якості і аромату слід зберігати поза межами холодильника при температурі прибл. +8 °C до +12 °C.
- Залежно від кількості і виду овочів та фруктів, що зберігаються, в контейнері для овочів може утворитися конденсат. Витріть конденсат сухою ганчіркою і відрегулюйте вологість повітря в контейнері для овочів за допомогою регулятора вологості.

## Відділення з пониженою температурою

Малюнок 6

У відділенні з пониженою температурою панує нижча температура, чим в холодильній камері. Температура може опускатися навіть нижче 0 °C.

Ідеально підходить для зберігання риби, м'яса та ковбаси. Не придатний для зберігання салатів та овочів і чутливих до низьких температур продуктів.

Температуру в зонах свіжості можна регулювати за допомогою вентиляційного отвору. Для зниження температури посуньте регулятор угору. Для підвищення температури посуньте регулятор униз. Мал. 6

## Суперохолодження

В режимі суперохолодження холодильна камера протягом 15 годин охолоджується до якомога холоднішої температури. Після цього камера перемикається автоматично на установлену перед суперохолодженням температуру.

Вмикайте суперохолодження, напр.

- перед завантаженням великої кількості продуктів;
- для швидкого охолодження напоїв.

### Вказівка

При ввімкнутому суперохолодженні може посилитися експлуатаційний шум.

## Ввімкнення та вимкнення

Малюнок **2**

Натискайте на кнопку установки температури 2 до тих пір, поки світиться показник «super» 3.

## Морозильна камера

### Функції морозильної камери

- Зберігання заморожених продуктів.
- Приготування льоду.
- Заморожування продуктів.

### Вказівка

Дверцята морозильної камери завжди мають бути зачинені! Коли дверцята відчинено, продукти розморожуються, а морозильна камера сильно обмерзає. Окрім того, це призводить до надмірного споживання електроенергії!

## Заморожувальна здатність

Заморожувальна здатність указана на паспортній табличці. Мал. **13**

### Умови, необхідні для використання максимальної заморожувальної здатності

- За 24 години до завантаження свіжих продуктів увімкніть функцію швидкого заморожування (див. відповідний розділ).
- Велику кількість продуктів рекомендується заморожувати в найнижчому відділенні. Там продукти заморожуються найшвидше, а отже й найкраще зберігають свої властивості.

## Заморожування та зберігання продуктів

### Поради з купівлі глибоко заморожених продуктів

- Перевірте, чи не порушено цілісність упаковки.
- Зверніть увагу на кінцевий термін придатності.
- Температура в морозильній скрині має становити щонайбільше  $-18^{\circ}\text{C}$ .
- Глибоко заморожені продукти бажано переносити в термосумці та швидко завантажувати до морозильної камери.

## Поради з розміщення продуктів

- Велику кількість продуктів рекомендується заморожувати в найнижчому контейнері. Там продукти заморожуються найшвидше, а отже й найкраще зберігають свої властивості.
- Продукти у відділеннях або контейнерах слід розподіляти якомога більш рівномірно.

### Вказівка

Уже заморожені продукти не мають торкатися заморожуваних. У разі потреби перекладіть уже заморожені продукти до контейнерів.

- Щоб забезпечити циркуляцію повітря в приладі, вставляйте контейнери для продуктів до упору.

## Зберігання заморожених продуктів

Щоб забезпечити безперешкодну циркуляцію повітря, вставляйте контейнери для продуктів до упору.

## Заморожування свіжих продуктів

Заморожуйте лише свіжі продукти харчування, які не мають ознак псування.

Щоб якомога краще зберегти харчову цінність, аромат і колір овочів, перед заморожуванням їх слід бланшувати. Не треба бланшувати перед заморожуванням баклажани, солодкий перець, кабачки та спаржу.

Літературу про заморожування та бланшування можна придбати у книгарнях.

### Вказівка

Заморожені продукти не мають торкатися вже заморожених.

- Продукти, придатні для заморожування  
Хлібобулочні вироби, риба та морепродукти, м'ясо, дичина, птиця, овочі, фрукти, зелень, яйця без шкаралупи, молочні продукти (сир, масло тощо), готові страви (рідкі та густі супи, м'ясо та риба, страви з картоплі, запіканки, солодкі страви).
- Продукти, непридатні для заморожування  
Овочі, які зазвичай їдять сирими, наприклад салат або редиска, яйця в шкаралупі, виноград, цілі яблука, груші та персики, круто зварені яйця, йогурт, кисле молоко, сметана та майонез.



## Пакування продуктів

Щоб продукти не втратили смак і не висохли, їх слід герметично запакувати.

1. Покладіть продукти в упаковку.
2. Витисніть повітря.
3. Щільно закрийте упаковку.
4. Напишіть на упаковці, що вона містить, і вкажіть дату заморожування.

### Матеріали, придатні для пакування

Полімерна плівка, поліетиленовий рукав, алюмінієва фольга, спеціальні контейнери для заморожування.

Ці вироби можна придбати у спеціалізованих крамницях.

### Матеріали, непридатні для пакування

Пакувальний і пергаментний папір, целофан, пакети для сміття, використані пакети для покупок.

### Матеріали, придатні для закривання упаковки

Гумові кільця, пластмасові защіпки, шпагат, морозостійка клейка стрічка тощо.

Поліетиленові пакети та рукави можна запаювати за допомогою спеціального пристрою.

## Строк придатності заморожених продуктів

Строк придатності залежить від типу продукту.

За температури  $-18\text{ }^{\circ}\text{C}$ :

- Риба, ковбасні вироби, готові страви, хлібобулочні вироби: до 6 місяців
- Твердий сир, птиця, м'ясо: до 8 місяців
- Овочі, фрукти: до 12 місяців

## Швидке заморожування

Для максимально повного збереження вітамінів, харчової цінності, вигляду та смаку продукти мають промерзати якомога швидше.

Після ввімкнення швидкого заморожування прилад працює безперервно. У морозильній камері стає значно холодніше, ніж у звичайному режимі.

Щоб запобігти небажаному підвищенню температури, функцію швидкого заморожування слід активувати за кілька годин до заморожування свіжих продуктів.

Для максимально повного використання заморожувальної здатності згідно з паспортною табличкою вмикати функцію швидкого заморожування слід за 24 години до заморожування свіжих продуктів.

Невелику кількість продуктів (до 2 кг) можна заморожувати без використання функції швидкого заморожування.

### Вказівка

Коли ввімкнено функцію швидкого заморожування, рівень шуму може бути вищим за звичайний.

## Увімкнення та вимкнення

Мал. 2

Натискайте кнопку встановлення температури 6, доки не засвітиться індикатор «super» 7.

Функція швидкого заморожування автоматично вимикається приблизно через 2½ доби.

## Розморожування продуктів

Залежно від типу та способу подальшого використання продукти можна розморожувати:

- за кімнатної температури;
- у холодильнику;
- в електричній духовій шафі з нагнітанням гарячого повітря або без нього;
- у мікрохвильовій печі.



### Увага

Не можна повторно заморожувати повністю або частково розморожені продукти. Повторне заморожування продуктів допускається лише після термічної обробки (варіння, смаження).

Максимально допустима тривалість зберігання таких продуктів скорочується.

## Устаткування

### Полички і ємності

Полички всередині приладу та контейнери в дверцятах Ви можете за потребою переставляти: підніміть поличку та потягніть її до себе, нахиліть вниз та вийміть збоку. Підніміть контейнер та вийміть його.

### Спеціальне устаткування

(залежно від моделі)

#### Підставка для пляшок

Малюнок **5**

В підставці для пляшок можна надійно розмістити пляшки.

#### Форма для приготування льоду

Мал. **11**

1. На  $\frac{3}{4}$  наповніть форму для приготування льоду водою та поставте її до морозильної камери.
2. Якщо форма примерзне, звільніть її за допомогою тупого предмета (наприклад, ручки ложки).
3. Щоб вийняти кубики льоду, трохи потримайте форму під проточною водою або злегка переверніть її.

#### Календар із зазначенням термінів зберігання продуктів

Малюнок **10**

Не перевищуйте термінів зберігання заморожених продуктів, щоб їх якість не погіршала. Цифри поряд із символами показують допустимий строк зберігання заморожених продуктів у місяцях. Звертайте увагу на дату виготовлення і термін придатності пропонувані в торгівлі швидкозаморожених продуктів.

#### Акумулятор холоду

Акумулятор холоду можна вийняти з приладу та використати для тимчасового підтримання низької температури продуктів, наприклад, у сумці-термосі.

У разі припинення електроживлення або несправності приладу акумулятор холоду вповільнює розморожування заморожених продуктів.

#### Комплект для сніданку

Малюнок **12**

Контейнери комплекту для сніданку можна виймати і заповнювати окремо.

## Наклейка «ОК»

(залежно від моделі)

Наклейка «ОК» дає змогу перевіряти, чи опустилася температура в холодильному відділенні до рекомендованого для безпечного зберігання продуктів рівня +4 °С або нижче. Якщо на наклейці не показано «ОК», поетапно знизьте температуру.

### Вказівка

Після введення приладу в експлуатацію до досягнення заданої температури може минути до 12 годин.



### Правильне задане значення

## Вимкнення та зупинка роботи приладу

### Вимкнення приладу

Відключіть прилад від електромережі. Холодильник вимкнеться.

### Завершення роботи приладу

Якщо прилад довго не використовуватиметься:

1. Відключіть прилад від електромережі.
2. Очистьте прилад.
3. Залиште дверцята приладу відчиненими.

## Чищення приладу

### Увага

- Не використовуйте засоби, які містять пісок, хлориди, кислоти або розчинники.
- Не використовуйте абразивні губки, що можуть залишати подряпини. Це може призвести до корозії металевих поверхонь.
- Заборонено мити полиці та контейнери в посудомийній машині. Ці елементи можуть деформуватися!

### Під час миття беріть від води зазначені нижче частини приладу.

- Елементи управління
- Лампи освітлення
- Вентиляційні отвори
- Отвори в ізолювальній панелі

### Виконайте описані нижче дії.

1. Відключіть прилад від електромережі.
2. Вийміть заморожені продукти та покладіть у холодне місце. Покладіть на продукти акумулятор холоду (за наявності).
3. Під час миття беріть від води елементи управління, лампи освітлення, вентиляційні отвори та отвори ізолювальної панелі! Чистьте прилад м'якою ганчіркою, змоченою в теплій воді з додаванням мийного засобу, що має нейтральну кислотність.

4. Протираючи ущільнювач дверцят, змочуйте ганчірку лише в чистій воді, а потім ретельно витирайте ущільнювач насухо.
5. Після чищення знову підключіть прилад до електромережі.
6. Завантажте вийняті продукти назад до приладу.

## Устаткування

Для чищення всі пересувні елементи приладу виймаються.

### Зняття дверних полиць

Мал. 4

Підніміть полицю та вийміть її.

### Виймання скляних полиць

Для виймання скляних полиць тягніть їх до себе.

### Виймання контейнерів

Мал. 8

Висуньте контейнер до упору, трохи підніміть його передню частину та витягніть із приладу.

### Виймання контейнерів для продуктів

Мал. 9

До упору витягніть контейнер для продуктів, підніміть його передню частину та вийміть із приладу.

## Світлодіодне освітлення

Цей прилад обладнано світлодіодною системою освітлення, яка не потребує технічного обслуговування.

Ремонтувати систему освітлення дозволено лише працівникам сервісної служби або вповноваженим спеціалістам.

## Заощадження електроенергії

- Установіть прилад у сухому провітрюваному приміщенні. Не допускайте прямого потрапляння на прилад сонячних променів. Не ставте прилад поруч із джерелами тепла (такими як радіатор опалення, плита тощо).
- За необхідності використовуйте ізолювальну панель.
- Перш ніж завантажувати до приладу теплі страви та напої, слід дочекатися, доки вони не охолонуть.
- Розморозуйте заморожені продукти в холодильній камері. Холод, що виділятиметься у процесі їхнього розморозування, охолоджуватиме інші продукти в холодильній камері.
- Відчиняйте дверцята приладу на якомога коротший час.
- Для мінімізації споживання енергії слід залишити невелику відстань до стіни збоку приладу.
- Споживання електроенергії приладом не залежить від розташування елементів устаткування.

---

# Шуми під час роботи

## Нормальні шуми

### Вказівка

Коли ввімкнено функцію швидкого заморожування, рівень шуму може бути вищим за звичайний.

### Гудіння

Працюють двигуни (наприклад, систем охолодження або циркуляції повітря).

### Дзюркотання, булькання або клекотання

Холодоагент тече трубопроводами.

### Клацання

Двигун, перемикач або електромагнітні клапани вмикаються чи вимикаються.

### Потріскування

Триває автоматичне відтавання.

## Запобігання шумам

### Прилад стоїть нерівно

Вирівняйте прилад за допомогою ватерпаса. Для цього використовуйте гвинтові ніжки або підкладки.

### Прилад стоїть надто близько до інших предметів

Відсуньте прилад від розташованих поруч меблів або інших приладів.

### Контейнери чи полиці хитаються або застрягають

Перевірте знімні елементи, за необхідності вийміть їх і встановіть правильно.

### Пляшки або інші ємності торкаються одна одної

Розмістіть пляшки або інші ємності так, щоб між ними був невеликий проміжок.

## Самостійне усунення незначних несправностей

Перш ніж звертатися до сервісної служби:

спробуйте усунути несправність, керуючись наведеними нижче вказівками.

Консультації спеціалістів сервісної служби платні – навіть якщо гарантійний строк ще не сплив!

Несправність	Можлива причина	Усунення
Фактичний рівень температури значно відрізняється від встановленого.		У деяких випадках достатньо вимкнути прилад на 5 хвилин. Якщо температура зависока, за кілька годин перевірте, чи наблизився фактичний рівень температури до встановленого. Якщо температура занижка, повторно перевірте температуру наступного дня.
Лунає попереджувальний сигнал. Блимає індикатор alarm.	Несправність – у морозильній камері надто тепло! Небезпека розмороження продуктів.	Щоб вимкнути попереджувальний сигнал, натисніть кнопку встановлення температури (мал. 2/6).
	Прилад відчинено.	Зачиніть прилад.
	Отвори для циркуляції повітря закриті.	Забезпечте циркуляцію повітря.
	У морозильну камеру одночасно заклали забагато продуктів.	Не перевищуйте заморозувальну здатність.
Температура в морозильній камері зависока.	Дверцята приладу часто відчинялися.	Не відчиняйте прилад без потреби.
	Отвори для циркуляції повітря закриті.	Звільніть вентиляційні отвори.
	Завантажено велику кількість свіжих продуктів.	Не перевищуйте заморозувальну здатність.
Бічні стінки приладу теплі.	У бічних стінках проходять трубопроводи, що нагріваються під час процесу охолодження.	Це нормальне для приладу явище, яке не є несправністю. Це тепло не шкодить меблям, що торкаються приладу.

Несправність	Можлива причина	Усунення
Не працює освітлення.	Світлодіодні лампи вийшли з ладу.  Прилад залишено відчиненим на надто тривалий час.  Освітлення вимикається приблизно через 10 хвилин.	Див. розділ «Світлодіодне освітлення».  Щоб освітлення знову ввімкнулося, зачиніть і відчиніть прилад.
Зменшення яскравості підсвічення елементів управління.	Якщо з приладом певний час не виконували жодних дій, індикатори на панелі управління переходять в енергоощадний режим.	Після виконання якої-небудь дії з приладом (наприклад, відчинення дверцят) відновлюється звичайна яскравість підсвічення індикаторів.
Не світиться індикація.	Порушення електропостачання; спрацював автоматичний вимикач / перегорів плавкий запобіжник; вилка не вставлена в розетку належним чином.	Вставте вилку в розетку. Перевірте електропостачання. Перевірте автоматичні вимикачі / плавкі запобіжники.
Прилад не генерує холод, світяться індикатор температури й лампи освітлення.	Активовано виставковий режим.	Натисніть і 10 секунд утримуйте кнопку встановлення температури (мал. 2/2), доки не пролунає сигнал підтвердження.  Через деякий час перевірте, чи генерує прилад холод.
Дверцята морозильної камери були тривалий час відчинені; температура не досягається.	Випарник (генератор холоду) в системі NoFrost покритися сильно льодом і не може автоматично розморозитися.	Для розмороження випарника вийміть заморожені продукти з боксами та покладіть, добре закривши, у холодне місце.  Вимкніть прилад та відставте від стіни. Дверцята приладу залишіть відкритими.  Після прибл. 20 хв. тала вода почне стікати до випарної ванночки на спинці приладу.  Щоб тала вода не переливалася через край випарної ванночки вберіть її губкою.  Якщо тала вода не стікає більш до випарувальної ємності, то випарник розморозився. Прочистіть всередині. Ввімкніть прилад знову.

Несправність	Можлива причина	Усунення
На поверхні приладу й полицях у приладі утворюється конденсат.	Тепле й вологе довкілля посилює цей ефект.	Витріть воду м'якою сухою ганчіркою. <ul style="list-style-type: none"> <li>■ Відчиняйте прилад на якомога коротший час.</li> <li>■ Пильуйте, щоб дверцята приладу завжди були правильно зачинені.</li> </ul>

## Сервісна служба, номер виробу / заводський номер і технічні характеристики

### Сервісна служба

Якщо виникнуть запитання, ви не зможете власноруч усунути несправність приладу або знадобиться ремонт, зверніться до нашого сервісного центру.

Багато проблем можна усувати самостійно, керуючись інформацією про усунення несправностей у цій інструкції або на нашому сайті. Якщо це не вдасться, зверніться до нашого сервісного центру.

Ми знайдемо, як розв'язати вашу проблему, і докладемо зусиль, щоб уникнути непотрібного виїзду майстра.

Ми подбаємо про те, щоб ваш прилад відремонтували за допомогою оригінальних запчастин підготовлені майстри — як у гарантійному випадку, так і після закінчення дії гарантії.

З міркувань безпеки ремонтувати прилад дозволено тільки фахівцям. Гарантія втрачає чинність, якщо з приладом виконували ремонтні роботи або якісь інші маніпуляції особи, що їх ми на це не вповноважували, а також якщо наші прилади хтось устаткував запчастинами, додатками й приладдям, що не є оригінальними частинами, і цим самим спричинив несправність.

Важливі для безпеки оригінальні запасні частини, що відповідають Директиві ЄС щодо екологічного проектування, можна придбати в нашій сервісній службі впродовж щонайменше 10 років з моменту виходу приладу на ринок Європейського економічного простору.

### Вказівка

Робота сервісного центру в гарантійних випадках згідно з чинними місцевими умовами гарантії безкоштовна. Мінімальний строк гарантії (гарантія виробника для приватних споживачів) у Європейському економічному співтоваристві становить 2 роки (за винятком Данії і Швеції, де він становить 1 рік) згідно з чинними місцевими умовами гарантії. Умови гарантії не впливають на інші права, що їх надає вам місцеве законодавство.



Докладніші відомості про строк і умови гарантії у вашій країні можна отримати в сервісній службі, у дилера й на нашому сайті.

Звертаючись до сервісного центру, назвіть номер виробу (E-Nr.) і заводський номер (FD) приладу.

Контактні дані сервісного центру можна знайти в долученому довіднику або на нашому сайті.

### **Номер виробу (E-Nr.) і заводський номер (FD)**

Номер виробу (E-Nr.) і заводський номер (FD) приладу наведені на паспортній табличці. Мал. 13

Щоб мати змогу швидко знайти відомості про прилад і телефонний номер сервісного центру, ці дані можна записати.

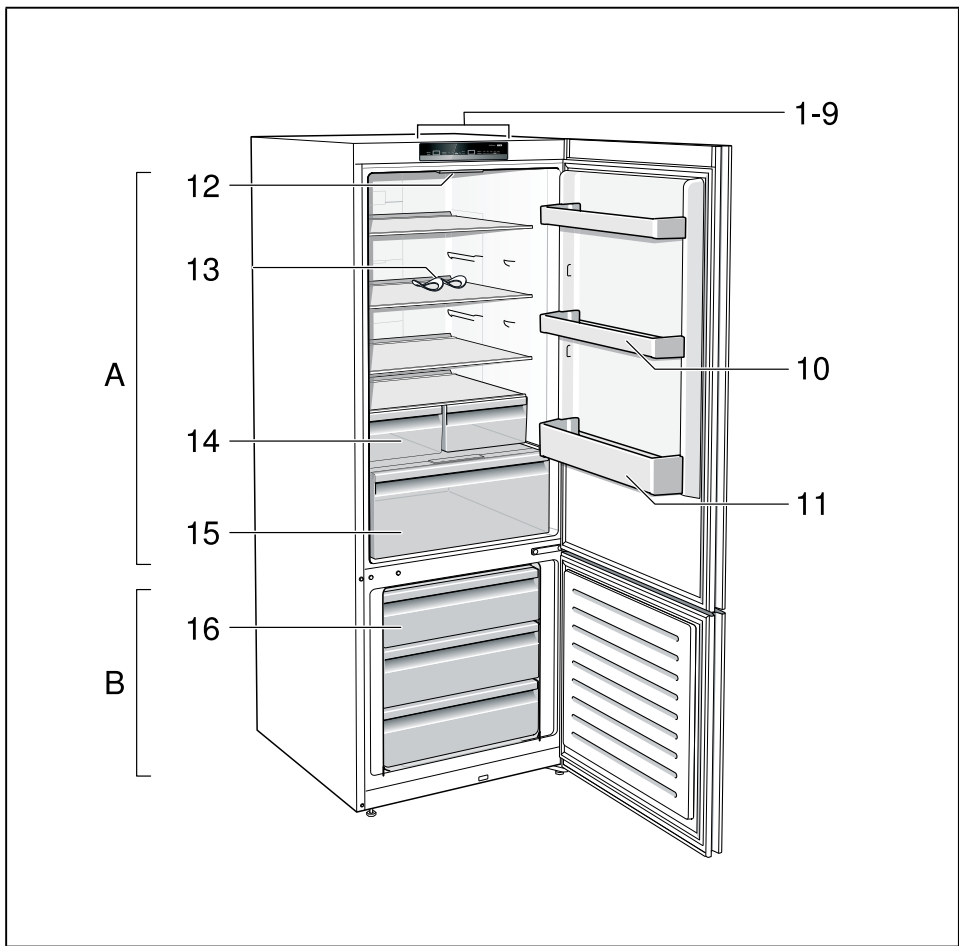
### **Технічні характеристики**

Тип холодоагенту, корисний об'єм та інші технічні дані зазначено на паспортній табличці. Мал. 13

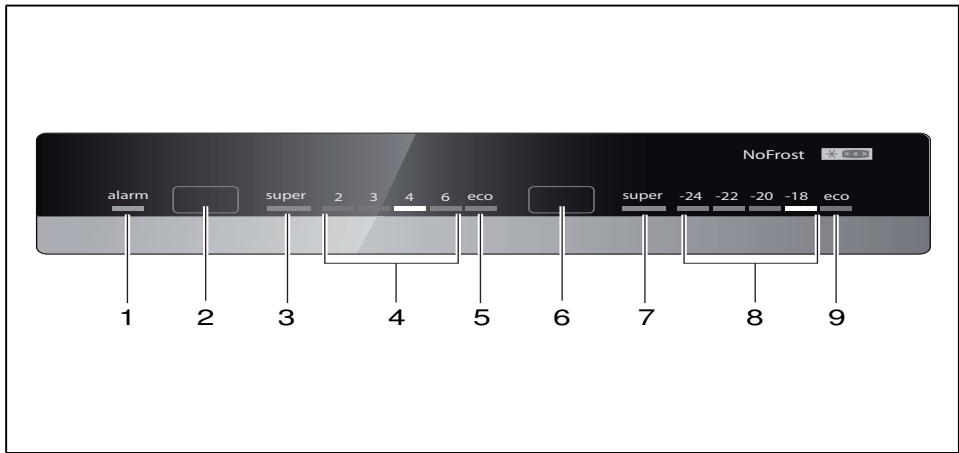
Детальнішу інформацію про вашу модель можна знайти в Інтернеті за адресою <https://www.bsh-group.com/energylabel> (тільки для країн у Європейській економічній зоні). Ця веб-адреса посилається на офіційну європейську базу даних виробів EPREL, веб-адреса якої не була опублікована на момент друку. Дотримуйтесь інструкцій щодо пошуку моделі. Ідентифікатор моделі — це символи перед косою рисою в номері виробу (E-Nr.) на паспортній табличці. Крім того, ви можете знайти ідентифікатор моделі в першому рядку наклейки з інформацією про енергоспоживання згідно зі стандартами ЄС.

## **Заявки на ремонт і консультації з усунення несправностей**

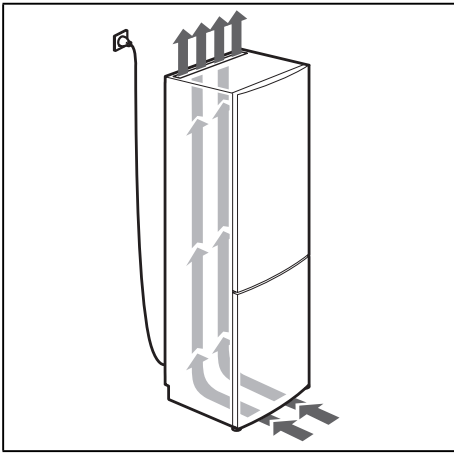
Контактні дані сервісної служби в різних країнах можна знайти у списку сервісних центрів, що додається.



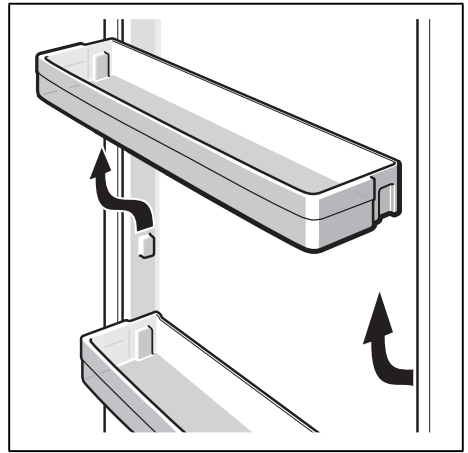
**1**



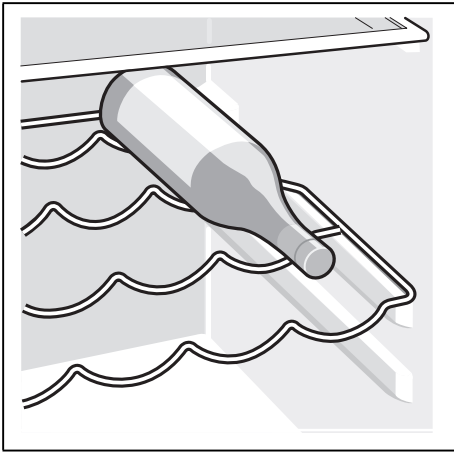
**2**



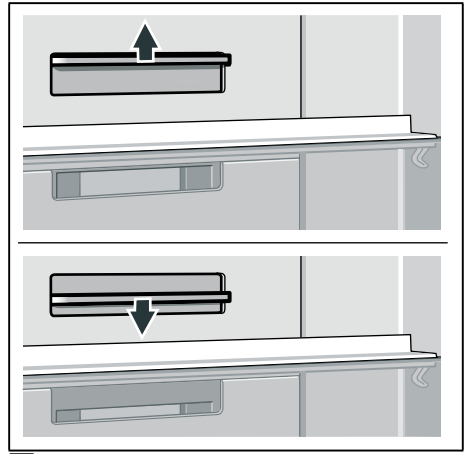
3



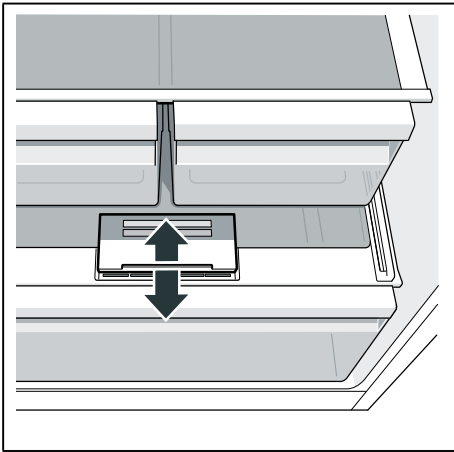
4



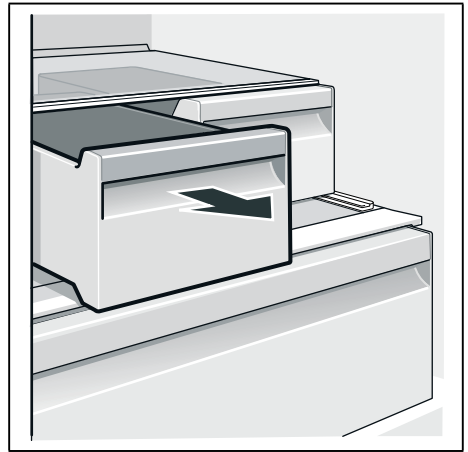
5



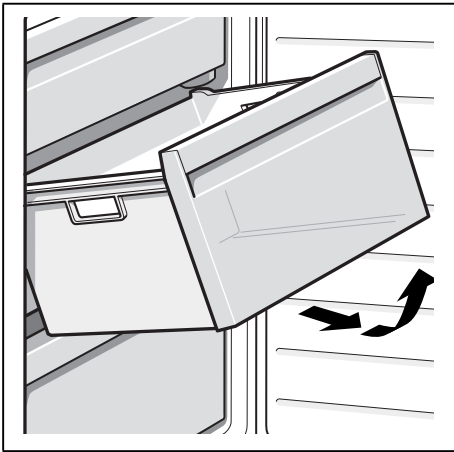
6



7



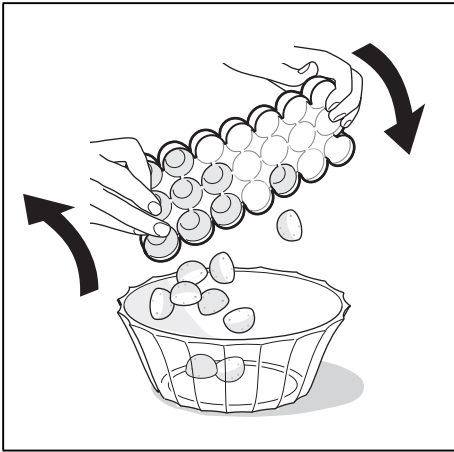
8



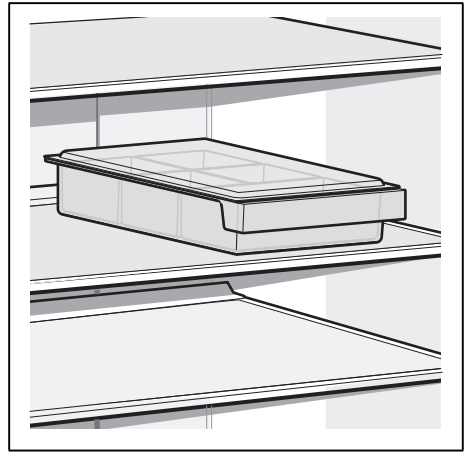
9



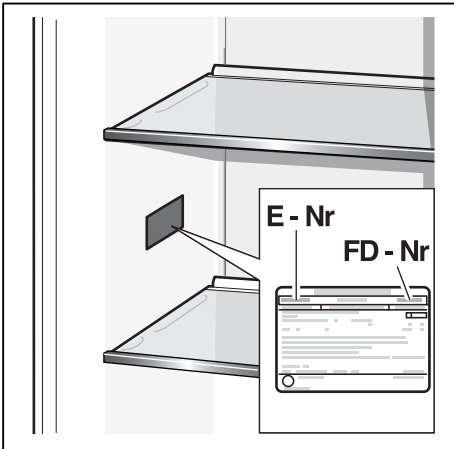
10



11



12



13



## Thank you for buying a Bosch Home Appliance!

Register your new device on MyBosch now and profit directly from:

- **Expert tips & tricks for your appliance**
- **Warranty extension options**
- **Discounts for accessories & spare-parts**
- **Digital manual and all appliance data at hand**
- **Easy access to Bosch Home Appliances Service**

Free and easy registration – also on mobile phones:

**[www.bosch-home.com/welcome](http://www.bosch-home.com/welcome)**



## Looking for help? You 'll find it here.

Expert advice for your Bosch home appliances, need help with problems or a repair from Bosch experts.

Find out everything about the many ways Bosch can support you:

**[www.bosch-home.com/service](http://www.bosch-home.com/service)**

**Contact data of all countries are listed in the attached service directory.**

### **Bosch Home Appliance Group**

P.O. Box 83 01 01

D-81701 Munich

Germany

**[www.bosch-home.com](http://www.bosch-home.com)**



**8001212712** (0011)

uk