

ПОСІБНИК КОРИСТУВАЧА
**ХОЛОДИЛЬНИК
З НИЖНІМ
МОРОЗИЛЬНИМ
ВІДДІЛЕННЯМ**

Перш ніж починати експлуатацію приладу, уважно прочитайте цей посібник та завжди зберігайте його в доступному місці для довідки.


ЗМІСТ

Деякі зображення або зміст цього посібника можуть відрізнятися від моделі, яку ви придбали.
Зміст цього посібника може бути змінений виробником.

ІНСТРУКЦІЇ З БЕЗПЕКИ	3
ВАЖЛИВІ ІНСТРУКЦІЇ З БЕЗПЕКИ	3
ВСТАНОВЛЕННЯ	11
Розміри і зазори.....	11
Температура навколишнього середовища	11
Перевішування дверцят	12
Переміщення приладу	18
Підключення приладу.....	18
Вирівнювання приладу.....	18
ЕКСПЛУАТАЦІЯ	19
Частини й функції	19
Панель управління	23
*Поток для льоду.....	25
*Конвертер охолодження (Fresh Converter)	25
*Ящик для свіжих овочів	26
Складана полиця.....	26
Інші функції	26
ІНТЕЛЕКТУАЛЬНІ ФУНКЦІЇ	27
Додаток LG ThinQ	27
Smart Diagnosis	29
ТЕХНІЧНЕ ОБСЛУГОВУВАННЯ	30
Примітки щодо чищення	30
Чищення дверного кошика.....	30
Очищення полиць.....	31
Очищення ящика для фруктів та овочів	31
Очищення шухляди морозильної камери.....	32
ПОШУК ТА УСУНЕННЯ НЕСПРАВНОСТЕЙ	33
МІКРОФІША	37
ГАРАНТІЯ	38

Наведені нижче рекомендації з безпеки розроблені для запобігання непередбаченим ризикам або пошкодженням унаслідок необережного чи неправильного використання пристрою.

Ці вказівки розділено на категорії із заголовками «ОБЕРЕЖНО» та «УВАГА», як описано нижче.

 **Цей символ позначає ситуації та дії, які можуть створити ризик. Уважно читайте розділи, позначені цим символом, та дотримуйтесь інструкцій, щоб уникнути ризику.**

 **ОБЕРЕЖНО**

Указує на те, що недотримання інструкцій може спричинити тяжкі травми або смерть.

 **УВАГА**

Указує на те, що недотримання інструкцій може спричинити незначні травми або пошкодження пристрою.

ВАЖЛИВІ ІНСТРУКЦІЇ З БЕЗПЕКИ

 **ОБЕРЕЖНО**

Щоб знизити ризик вибуху, пожежі, смерті, ураження електричним струмом і травмування, дотримуйтесь основних запобіжних заходів, зокрема наведених нижче:

Діти в домі

- Цей пристрій не призначений для використання особами (у тому числі дітьми) з обмеженими фізичними можливостями, сенсорними чи розумовими здібностями або браком відповідного досвіду чи знань. Така експлуатація допускається, тільки якщо особа, відповідальна за їхню безпеку, наглядає за ними або навчила користуватися приладом. За дітьми необхідно наглядати, щоб переконатися, що вони не граються приладом.
- Якщо пристрій обладнано замком (лише для деяких моделей), тримайте його в недоступному для дітей місці.

Встановлення

- Транспортувати прилад повинні щонайменше двоє людей, надійно тримаючи його.
- Переконайтеся, що розетка заземлена належним чином, і що контакт заземлення кабелю живлення непошкоджений та не видалений з штепсельної вилки. Для отримання більш докладної інформації про заземлення звертайтеся до інформаційного центру підтримки клієнтів LG Electronics.
- Кабель живлення цього пристрою має жилу заземлення й вилку з контактом заземлення. Штепсельну вилку слід вставляти в електричну розетку, правильно встановлену та заземлену відповідно до всіх місцевих норм і правил.
- У разі пошкодження шнура живлення або несправності електричної розетки не можна вмикати шнур живлення. Необхідно звернутися до авторизованого сервісного центру.
- Не підключайте пристрій до перехідника, у якого немає силового кабелю (монтованого).
- Не змінюйте та не подовжуйте кабель живлення.
- Прилад повинен бути підключений до виділеної лінії живлення з окремим запобіжником.
- Не використовуйте мульти-розетку, яка неправильно заземлена (переносна). У разі використання правильно заземленої мульти-розетки (переносної) використовуйте розетку з поточною потужністю кабелю живлення або вище і використовуйте розетку тільки для пристрою.
- Встановлюйте прилад в такому місці, де легко відключити шнур живлення від розетки.
- Слідкуйте за тим, щоб шнур живлення був направлений вниз та не затиснений пристроєм.
- Не розташовуйте переносні штепсельні розетки на кілька роз'ємів або переносні блоки живлення поблизу задньої стінки приладу.
- Встановлюйте прилад на твердій і рівній поверхні.
- Не встановлюйте прилад у вологому чи брудному приміщенні. Не встановлюйте і не зберігайте прилад просто неба або в приміщенні, де він може піддаватися впливу прямих променів сонця, вітру, дощу або температури нижче нуля.
- Не залишайте прилад під прямими сонячними променями та не піддавайте його впливу тепла від нагрівальних приладів, таких як печі або нагрівачі.

- Будьте обережні, щоб не зашкодити задній частині приладу при установці.
- Будьте обережні, щоб не дати дверцятam впасти в процесі збирання або розбирання.
- Будьте обережні, щоб не перетиснути та не пошкодити кабель живлення під час монтажу або демонтажу дверцят.
- Не підключайте перехідник або інше приладдя до вилки живлення.
- Вибираючи місце для приладу, переконайтеся, що шнур живлення був не затиснут та не пошкоджений.

Експлуатація

- Не використовуйте прилад для будь-яких цілей (зберігання медичних або експериментальних матеріалів або перевезення вантажу), крім побутового використання — домашнього зберігання продуктів харчування.
- Витягайте вилку з розетки під час сильної грози або блискавки, або коли прилад не використовується протягом тривалого періоду часу.
- Не торкайтеся вилки шнура живлення або елементів управління приладом мокрими руками.
- Не згинайте шнур живлення занадто сильно та не ставте на нього важкі предмети.
- Якщо вода потрапила до електричних частин приладу, від'єднайте кабель живлення і зверніться до Центру обслуговування клієнтів LG Electronics.
- Не кладіть руки або металеві предмети всередину області, що випромінює холодне повітря, кришку або тепловиділяючу решітку на задній поверхні.
- Не застосовуйте надмірну силу або тиск на задню панель приладу.
- Не кладіть у прилад тварин, наприклад домашніх улюбленців.
- Пильнуйте за дітьми, коли ви відкриваєте або закриваєте дверцята. Дверцята можуть вдарити дитину і стати причиною травми.
- Уникайте потрапляння дітей всередину приладу. Дитина в середині приладу може задихнутись.

- Не розташовуйте важкі або крихкі предмети, ємності заповнені рідиною, горючими речовинами, займисті предмети (наприклад, свічки, лампи тощо) або нагрівальні прилади (наприклад, пічки, обігрівачі тощо) на приладі.
- Якщо є витік газу (ізобутан, пропан, природний газ і т.д.), не торкайтеся приладу або мережевого шнуру і негайно провітрить приміщення. Цей прилад використовує в якості холодоагенту газ (ізобутан, R600a). Хоча використовується невелика кількість газу, він, тим не менше, є горючим. Витік газу під час транспортування, встановлення пристрою або його експлуатації може призвести до пожежі, вибуху або травми за наявності іскор.
- Не використовуйте і не зберігайте легкозаймисті або горючі речовини (ефір, бензол, спирт, хімічні речовини, зріджений нафтовий газ, займисті аерозолі, інсектициди, освіжувачі повітря, косметику і т.д.) поблизу приладу.
- Негайно від'єднайте кабель живлення і зверніться до центру підтримки клієнтів LG Electronics, якщо ви виявили дивний звук, запах або дим, що виходить з пристрою.
- Заповнюйте питною водою лише льодогенератор або ємність води для диспенсера.
- Не пошкоджуйте контур охолоджувача.
- Не кладіть електронні пристрої (наприклад, обігрівачі і мобільні телефони) всередину приладу.

Обслуговування

- Витягніть штекер перед очищенням приладу.
- Обережно вставте штепсельну вилку в розетку, після того як вологу та бруд буде усунено.
- Ніколи не тягніть за кабель живлення, коли від'єднуєте прилад від розетки. Завжди міцно тримайте вилку та витягуйте її з розетки прямо.
- Не розбризкуйте воду або займисті речовини (зубну пасту, спирт, розчинник, бензин, горючі рідини, абразиви тощо) всередині або ззовні на прилад, щоб почистити його.
- Не користуйтеся для чищення приладу щітками, тканиною або губкою з шорсткою поверхнею або такими, що виготовлені з металевого матеріалу.

- Тільки кваліфікований обслуговуючий персонал з сервісного центру LG Electronics може розбирати, ремонтувати або модифікувати прилад. Перед переміщенням і встановленням приладу в іншому місці зверніться до центру підтримки клієнтів LG Electronics.
- Не використовуйте фен для волосся, щоб висушити внутрішню частину приладу, та не ставте свічку всередину, щоб видалити неприємні запахи.
- Не використовуйте механічні пристрої або інші засоби для прискорення процесу розморожування.

Утилізація

- При утилізації приладу зніміть прокладку з дверцят, залишивши полиці і кошики на місці, і тримати дітей подалі від приладу.
- Викидайте пакувальні матеріали (наприклад, вініл або пінопласт) так, щоб вони не потрапили до дітей. Пакувальні матеріали можуть спричинити задуху.

Техніка безпеки

- Не перекривайте вентиляційні отвори в корпусі приладу або у вбудованій структурі.
- Не використовуйте електроприлади всередині холодильника.
- Холодоагент та ізоляційний газ, що використовується в приладі, потребують спеціальної процедури утилізації. Проконсультуйтеся з агентом по сервісному обслуговуванню або аналогічним кваліфікованим фахівцем перед їх утилізацією.
- У жодному разі не вмикайте холодильник із будь-якими ознаками пошкодженень. Якщо у вас виникли сумніви, зверніться до дилера.
- Цей пристрій призначений для побутового використання чи в подібних умовах, таких як:
 - персоналом в кухонних зонах в магазинах, офісах та інших робочих приміщеннях;
 - на фермах і клієнтами в готелях та в інших житлових приміщеннях;
 - спальні та приміщення для приготування сніданку;
 - в їдальнях і подібних місцях не роздрібного застосування.

Ризик пожежі та легкозаймісті матеріали



Цей символ попереджає про легкозаймісті матеріали, які можуть спалахнути й призвести до пожежі при необережному поводженні.

- Цей пристрій містить невелику кількість холодоагенту ізобутану (R600a), але також є горючим. При транспортуванні і установці приладу будьте обережні, щоб не пошкодити ніякі частини холодильного контуру.
- Якщо виявлено виток, уникайте відкритого полум'я або потенційних джерел займання та провітрити приміщення, в якому знаходиться прилад, протягом декількох хвилин. Для того, щоб уникнути створення горючої газової суміші повітря під час витoku в ланцюзі охолодження, розмір приміщення, в якому використовується пристрій, повинен мати площу, відповідну до кількості використовуваного холодоагенту. Це співвідношення становить 1 м² площі приміщення на кожні 8 г холодоагенту R600a всередині приладу.
- Виток холодоагенту з труб може привести до займання або викликати вибух.
- Кількість холодоагенту в вашому конкретному приладі зазначено на ідентифікаційній табличці, що розташована усередині приладу.

Заборона на розміщення вибухових речовин

- Не зберігайте вибухові речовини, такі як аерозольні балончики з займистим пальним, в цьому приладі.

⚠ УВАГА

Щоб знизити ризик незначних травм, збою в роботі, пошкодження пристрою чи майна, під час використання цього обладнання, дотримуйтеся основних запобіжних заходів, зокрема наведених нижче:

Встановлення

- Не нахилийте прилад, щоб тягнути або штовхати його при транспортуванні.
- Переконайтеся, що частини тіла, наприклад руки або ноги, не застрягнуть при пересуванні приладу.

Експлуатація

- Не чіпайте заморожені продукти або металеві частини в морозильній камері вологими або мокрими руками. Це може призвести до обмороження.
- Не ставте скляні контейнери, пляшки або банки (особливо ті, що містять газовані напої) в морозильну камеру або на полиці, де вони будуть піддаватися впливу мінусових температур.
- Загартоване скло на передній стороні дверцят пристрою або на полицях може бути пошкоджено ударом. Якщо воно розбите, не торкайтеся руками.
- Не чіпляйтесь за дверцята приладу, відсіки для зберігання та полиці і не залізайте на них.
- Не зберігайте надмірну кількість пляшок води або контейнерів для гарнірів на дверцятах.
- Не дозволяйте тваринам гризти кабель живлення.
- Не відкривайте та не закривайте дверцята з надмірним зусиллям.
- Якщо шарнір дверцят приладу пошкоджений або працює неналежним чином, припиніть використання приладу і зверніться в авторизований сервісний центр.
- Не чистіть скляні полиці або кришки теплою водою, коли вони холодні. Вони можуть зламатися через вплив різких перепадів температури.
- Ніколи не їжте заморожені продукти одразу після витягання з морозильної камери.

- Переконайтеся, що руки та ноги не можуть застрягнути при відкриванні або закриванні дверцят пристрою чи дверцят-у-дверцятах.

Обслуговування

- Не вставляйте полиці догори ногами. Вони можуть впасти.
- Для видалення льоду з приладу, зверніться до центру підтримки клієнтів LG Electronics.
- Якщо холодильник залишатиметься відключеним протягом тривалого часу, витягніть увесь лід з контейнера у морозильній камері.

Зберігання

- Не встановлюйте прилад у вологому чи брудному приміщенні. Не встановлюйте і не зберігайте прилад просто неба або в приміщенні, де він може піддаватися впливу прямих променів сонця, вітру, дощу або температури нижче нуля.

Перевезення

Продукт транспортують будь-які види транспорту відповідно до правил перевезення вантажів, що діють для цього виду транспорту.

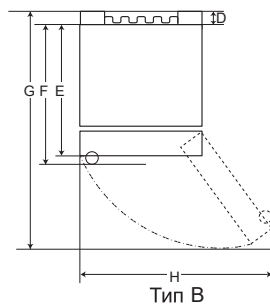
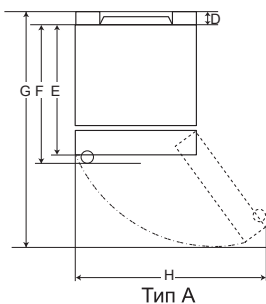
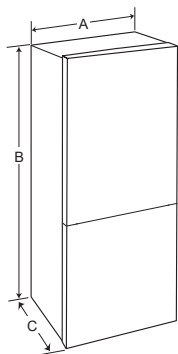
- Перевезення повинні виконуватися в умовах, виключаючи пошкодження.
- Продукт слід оберігати від ударних навантажень під час переміщення.

Реалізація

Реалізація продукції здійснюється за правилами, згідно з чинним законодавством країни, в якій вона здійснюється .

Розміри і зазори

- Занадто мала відстань між приладом і розташованими поруч предметами може призвести до погіршення охолоджуючих можливостей та підвищення витрат на електроенергію. Залишайте відстань більше 50 мм від кожної стіни при установці приладу.



	Тип А				Тип В			
	Прихована ручка		Зовнішня ручка		Прихована ручка		Зовнішня ручка	
	Габарити [мм]							
A	595	595	595	595	595	595	595	595
B	1860	2030	1860	2030	1860	2030	1860	2030
C	676	676	731	731	682	682	737	737
D	9	9	9	9	15	15	15	15
E	667	667	667	667	667	667	667	667
F	—	—	703	703	—	—	722	722
G	1225	1225	1232	1232	1230	1230	1237	1237
H	995	995	995	995	995	995	995	995

Температура навколишнього середовища

- Пристрій призначений для роботи в обмеженому діапазоні температур навколишнього середовища залежно від кліматичної зони.
- Температура всередині приладу може змінюватися в залежності від його розташування, температури навколишнього середовища, частоти відкривання дверей і так далі.
- Кліматичний клас можна знайти на етикетці.

Кліматичний Клас	Діапазон температур навколишнього середовища, °C
SN (Розширений помірний)	+10 – +32
N (Помірний)	+16 – +32
ST (Субтропічний)	+16 – +38
T (Тропічний)	+16 - +43 / +10 - +43*

*Австралія, Індія, Кенія

ПРИМІТКА

- Використання приладів, класифікованих в групі від SN-T, передбачено при температурі 10 - 43°C.

Перевішування дверцят

У приладі передбачено перевішування дверцят, тому ви можете самі змінити їх орієнтацію залежно від дизайну кухні або власних побажань щодо того, у який бік їх відкривати.

(*) : функція не доступна у моделях GA-B509**YL, GA-B509**XL.

! ОБЕРЕЖНО

- Під час перевішування дверцят тримайте дітей подалі від дрібних деталей, як-от кришок гвинтів, гвинтів і ручки тощо, задля їх безпеки.
- Перш ніж перевішувати дверцят, від'єднайте холодильник від електромережі та вийміть із нього продукти й усі знімні частини, зокрема полиці та шухляди.
- Будьте обережні під час перевішування дверцят, оскільки вони важкі.
- Будьте обережні при вкладанні електропроводів. В випадку пошкодження проводів, подальша експлуатація пристрою буде неможлива.

ПРИМІТКА

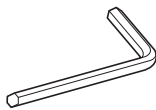
- Рекомендовано звернутися в уповноважений сервісний центр. Гарантія не розповсюджується на пошкодження, отримані внаслідок перевішування дверцят користувачем.

a



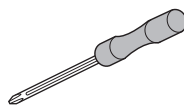
Торцевий ключ 10mm, 6mm
(для верхньої завіси)

b



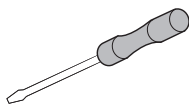
Шестигранний ключ 5 мм
(для середньої та нижньої завіси)

c



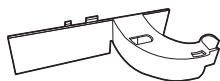
Хрестоподібна викрутка

d



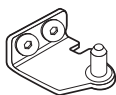
Плоска викрутка

e



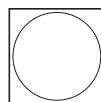
Кришка завіси (L)

f



Нижня завіса (L)

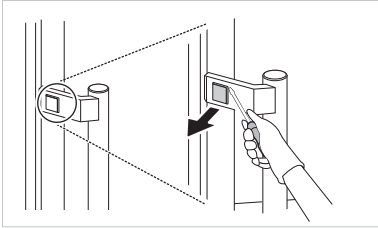
g



Наклейка для маскуванню
нижнього гвинтового отвору

Знімання ручки

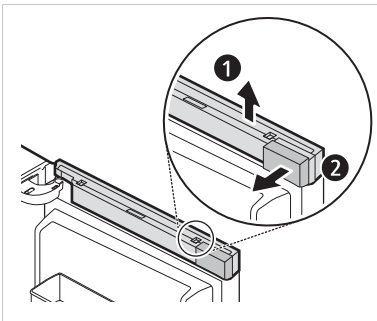
- 1 За допомогою плоска викрутка зніміть кришку гвинта на протилежному боці ручки.



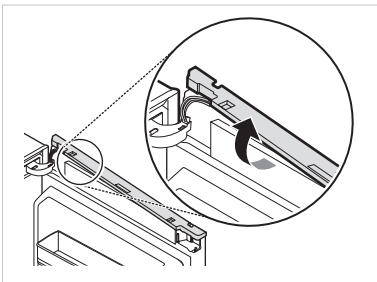
- 2 Послабте гвинти ручки.
- 3 Зніміть ручку й покладіть її в безпечному місці.

Знімання дверцят холодильної камери

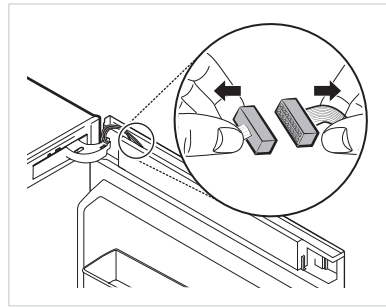
- 1 Відкрийте дверцята холодильної камери. Зніміть захисну кришку проводів і кутову накладку дверцят.



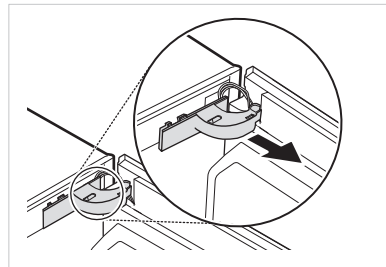
- 2 Установіть кутову накладку з протилежного боку захисної кришки проводів і відкладіть вузол у безпечне місце.



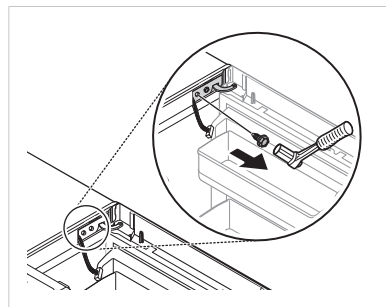
- 3 Від'єднайте проводи всередині захисної кришки дверцят холодильної камери.



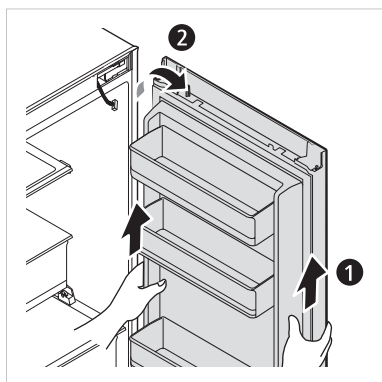
- 4 Обережно підніміть кришку верхньої завіси та зніміть її.



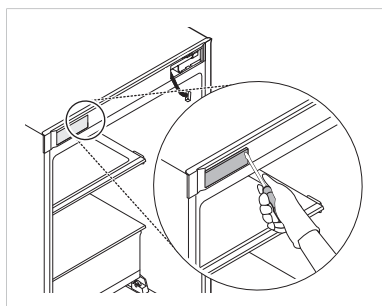
- 5 Повністю послабте гвинти верхньої завіси.



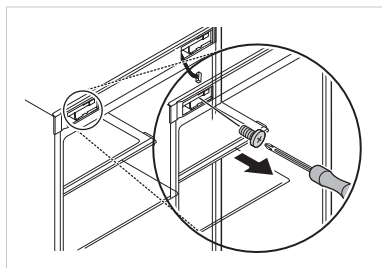
- 6 Обережно підніміть завісу та витягніть її, щоб зняти дверцята холодильної камери.



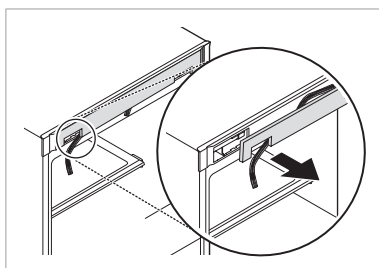
- 7 За допомогою плоскої викрутки зніміть передню кутову накладку.



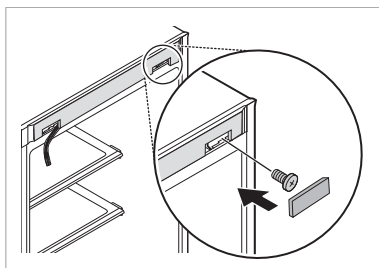
- 8 Змініть передню кришку, послабивши гвинти.



- 9 Протягніть проводи в протилежному напрямку та встановіть передню кришку.

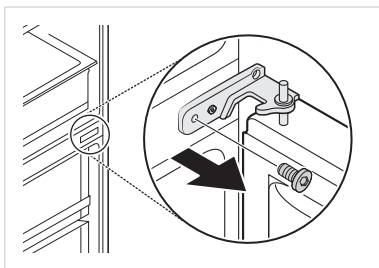


- 10 Зафіксуйте передню кришку, затягнувши гвинти. Вставте передню кутову накладку з протилежного боку.

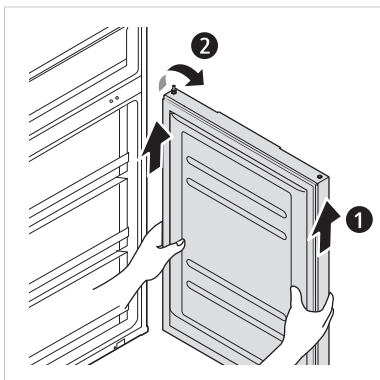


Знімання дверцят морозильної камери

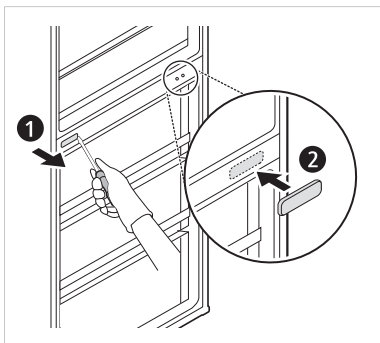
- 1 Послабте гвинти середньої завіси. Зніміть блок середньої завіси з дверцят морозильної камери.



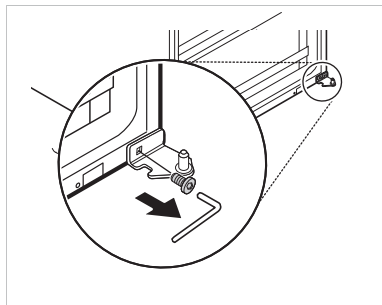
- 2 Обережно підніміть завісу та витягніть її, щоб зняти дверцята морозильної камери.



- 3 Зніміть середню кришку гвинта, прикріплену з протилежного боку середньої завіси, і встановіть її з іншого боку.



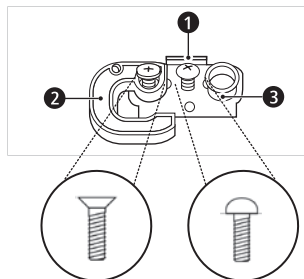
- 4 Послабте гвинти нижньої завіси та покладіть їх у безпечному місці. Вставте гвинт і прикріпіть наклейку (постачається окремо), щоб приховати отвори гвинтів із протилежного боку.



Спосіб перевішування кронштейна, фланця та заглушки (для дверцят холодильної та морозильної камер)

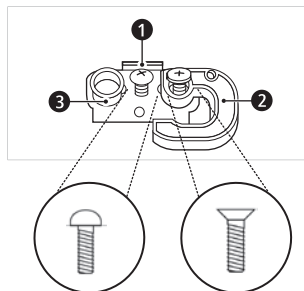
Послідовність монтажу кронштейна, фланця та заглушки

- 1 Установіть дверцята холодильної та морозильної камер із протилежного боку.
- 2 Послабте два гвинти збірного блока.
- 3 Зніміть кронштейн 1, фланець 2 та заглушку 3.



Послідовність повторного монтажу кронштейна, фланця та заглушки

- 1 Установіть кронштейн у протилежному напрямку.
- 2 Установіть заглушку та фланець.
- 3 Зафіксуйте блок за допомогою гвинтів.

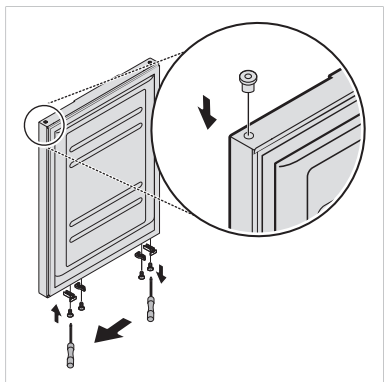


Фіксація дверцят морозильної камери

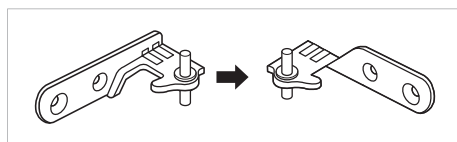
- 1 Установіть нижню завісу (L), затягнувши гвинти з протилежного боку.



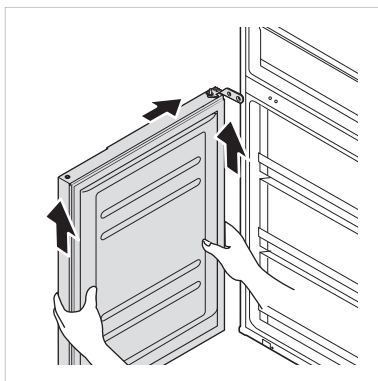
- 2 Вийміть заглушку зверху дверцят морозильної камери та прикріпіть її з протилежного боку.



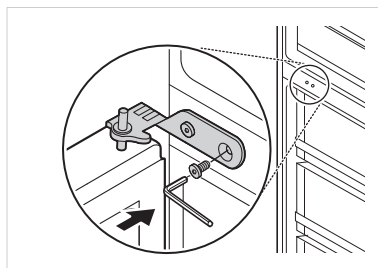
- 3 Закріпіть перевішану середню завісу на дверцятах морозильної камери.



- 4 Підніміть дверцята морозильної камери в зборі із середньою завісою та одягніть їх на нижню завісу з протилежного боку.

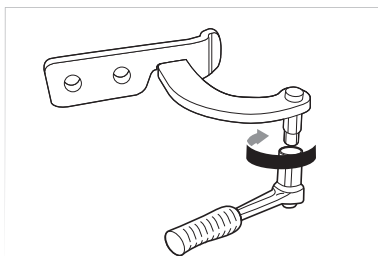


- 5 Зафіксуйте перевішану середню завісу, затягнувши гвинти, щоб зафіксувати дверцята морозильної камери на приладі.

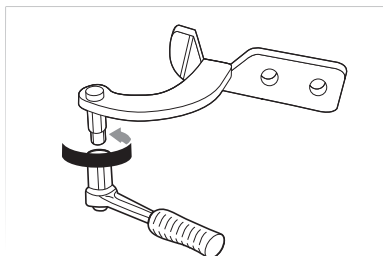


Перевішування верхньої завіси

- 1 За допомогою торцевого ключа 6 мм послабте стрижень.

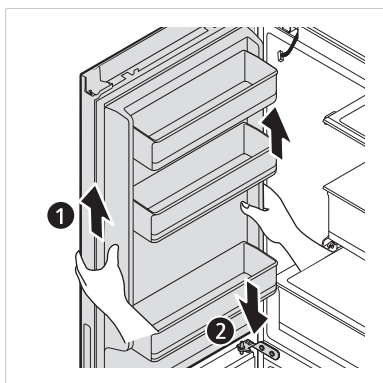


- 2 Перевірте верхню завісу та встановіть стрижень на місце за допомогою торцевого ключа 6 мм.

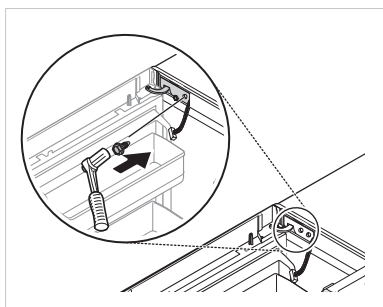


Фіксація дверцят холодильної камери

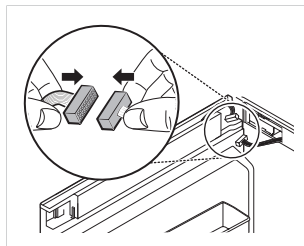
- 1 Підніміть дверцятка холодильної камери та підвісьте їх на середню завісу з протилежного боку.



- 2 Зафіксуйте дверцятка та встановіть перевісану верхню завісу, затягнувши гвинти (при прикручуванні, пластикові заглибки проріжуться гвинтами).

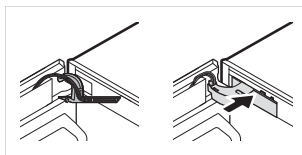


- 3 Підключіть електричні проводи.

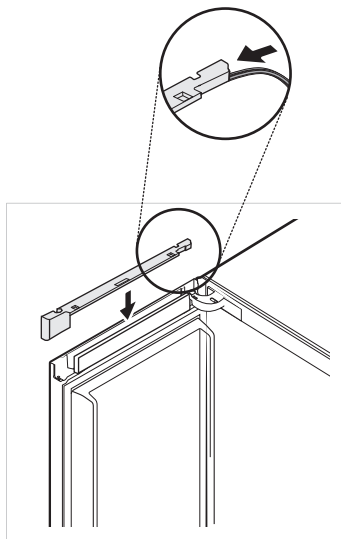


- 4 Зафіксуйте проводи у внутрішньому гачку кришки верхньої завіси (L) і приладуйте її, натиснувши на нижню частину кришки.

- Будьте обережні, щоб не защемити проводи в роз'ємі. Спершу вставте частину праворуч за допомогою кришки завіси (L).

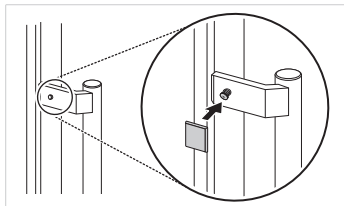


- 5 Заведіть дроти в кабель-канал кришки. Установіть захисну кришку проводів і кутову накладку дверцят холодильної камери. Уникайте передавлення дротів.



Фіксація ручки

- 1 Знову зафіксуйте ручку за допомогою гвинтів із протилежного боку дверцят холодильної камери.
- 2 Приховайте гвинтовий отвір, приєднавши кришку гвинтів.



Переміщення приладу

- 1 Дістаньте всі продукти з приладу.
- 2 Витягніть штепсель, вставте його у відповідний гачок на задній або верхній панелі приладу та зафіксуйте.
- 3 Зафіксуйте скотчем такі частини приладу, як полиці й ручку дверцят, щоб вони не випали під час переміщення приладу.
- 4 Переміщати прилад потрібно обережно та щонайменше втрюх. Під час транспортування на велику відстань тримайте прилад у вертикальному положенні.
- 5 Установивши прилад, увімкніть його, вставивши штепсель у розетку.

Підключення приладу

Установивши прилад, вставте штепсельну вилку в розетку електромережі.

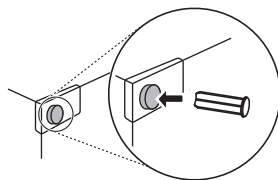
ПРИМІТКА

- Після підключення кабелю живлення (або штепселя) до розетки зачекайте 2 або 3 години, перш ніж класти в прилад продукти. Якщо ви покладете продукти в прилад, не дочекавшись його повного охолодження, вони можуть зіпсуватися.

Примітки щодо встановлення

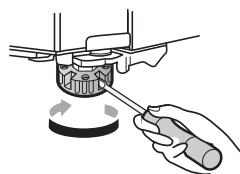
- Встановлюйте прилад на твердій і рівній поверхні.
- Холодильник є постійно працюючим приладом і видає характерні звуки, тому його не бажано встановлювати в місцях відпочинку і сну.
- Установіть обмежувальні упори у верхні кути задньої стінки холодильника, як показано на мал. 1. Упори постачаються в комплекті холодильника.
- Обмежувальні упори мають бути встановлені для більшої ефективності роботи холодильника.

Мал.1. Встановлення обмежувальних упорів

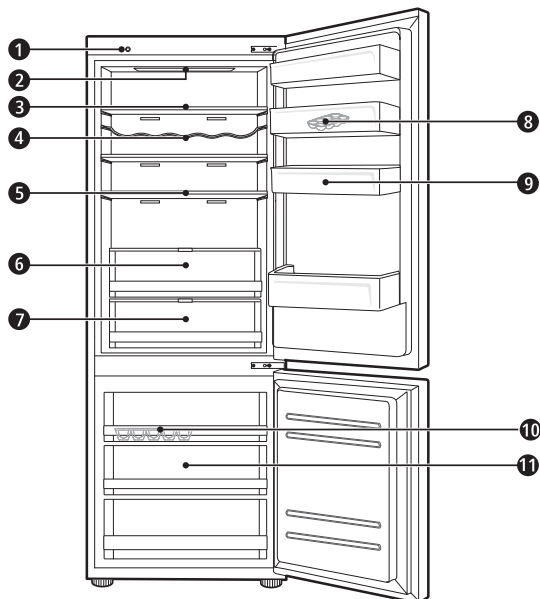


Вирівнювання приладу

Щоб виключити вібрацію, перевірте установку холодильника за допомогою рівня. За необхідності відрегулюйте ніжки, щоб компенсувати нерівність підлоги. Щоб двері краще зачинялися, холодильник має бути трохи нахилений назад. Для того щоб повернути регульовані ніжки, трохи нахиліть холодильник. Щоб підняти передню частину холодильника, поверніть регульовані ніжки проти годинникової стрілки (↺), а щоб опустити – за годинниковою стрілкою (↻).



Частини й функції



1 * Блок інтелектуальної діагностики

Ця функція використовується під час звернення в інформаційний центр підтримки клієнтів компанії LG Electronics і допомагає точно виявити причину неправильної роботи або несправності приладу.

2 Світлодіодна лампа

Світлодіодна лампа всередині пристрою вмикається при відкритих дверцятах.

3 Полиці холодильника

На них зберігаються продукти харчування та інші речі.

- Висоту полиці можна регулювати шляхом її встановлення в інший паз на іншій висоті.
- Зберігайте харчові продукти з високим вмістом води на передній частині полиці.
- Фактична кількість полиць може відрізнятися залежно від моделі.

4 * Полиця для пляшок

Використовується для зберігання високих пляшок або контейнерів.

5 * Складана полиця

На ній зберігаються продукти харчування та інші високі пакунки.

6 * Ящик для свіжих овочів

В цьому ящику зберігаються свіжі фрукти та овочі, які залишаються свіжими завдяки регулятору вологості.

- Зовнішній вигляд або компоненти приладу можуть відрізнятися залежно від моделі.

7 * Зона свіжості

Прохолодний відсік для зберігання м'яса, риби й овочів.

- Для збільшення об'єму холодильної камери ви можете не використовувати контейнер.

8 * Знімний лоток для яєць

Використовується для зберігання яєць.

- Лоток можна переміщати та розташовувати в потрібному положенні. Проте не слід використовувати його як контейнер для льоду, ставити на полицю у верхній частині холодильника чи в ящик для овочів.

9 Кошики на дверцятах холодильника

Тут можна зберігати невеликі пакети охолоджених харчових продуктів, напої та соуси.

10 * Лоток для льоду

Використовується для приготування та зберігання льоду.

- Для економії місця в морозильному відділенні, форму для льоду або відерце для кубиків льоду можна вийняти.

11 Ящик морозильної камери

Місце для тривалого зберігання заморожених продуктів.

 УВАГА

- Не зберігайте невисокі пляшки або контейнери на підставці для пляшок. Вони можуть впасти й спричинити травмування або пошкодження приладу.

ПРИМІТКА

(*) Наявність цієї функції залежить від придбаної моделі.

- Якщо які-небудь деталі відсутні у Вашому холодильнику, можливо, вони входять у комплект поставки інших моделей.
- Компанія-виробник має право вносити зміни до комплектації холодильника без попереднього повідомлення.

Примітки щодо експлуатації

- Користувачі повинні мати на увазі: якщо дверцята зариті не повністю, всередині може утворюватися лід. Також лід може утворюватися за високої вологості влітку і якщо дверцята морозильної камери відкриваються надто часто.
- Слідкуйте за тим, щоб їжа, що зберігається на дверцятах, не заважала їм повністю закриватись.
- Через відкриті дверцята до холодильника потраплятиме тепле повітря, що може призвести до підвищення температури в холодильнику.
- Якщо ви залишаєте прилад вимкненим протягом тривалого періоду часу, приберіть всі продукти харчування і від'єднайте кабель. Очистіть внутрішні частини і залиште двері злегка відчиненими, щоб уникнути появи цвілі.

Рекомендації для енергозбереження

- Переконайтеся, що є достатній простір між продуктами. Це дозволяє холодному повітрю циркулювати рівномірно і знизити споживання електроенергії.
- Гарячу їжу слід класти до холодильника лише після того, як вона охолонула, щоб запобігти утворенню роси або льоду.
- Зберігаючи харчові продукти в морозильній камері, установіть у ній нижчу температуру, ніж вказано на упаковці продуктів.
- Не ставте їжу поруч з датчиком температури холодильної камери. Тримайте їжу на відстані не менше 3 см від датчика.
- Зверніть увагу, що технічні характеристики приладу передбачають підвищення температури після розморожування в межах допустимого діапазону. Якщо ви хочете мінімізувати вплив підвищення температури на зберігання харчових продуктів, помістіть їх у герметичну упаковку або загорніть у кілька шарів.
- Автоматична система розморожування в приладі запобігає обмерзанню приладу в нормальних умовах експлуатації.

Особливості роботи холодильника

У результаті температурних деформацій складових частин холодильника можна чути потріскування.

Характерні звуки ввімкнення терморегулятора й компресора – звичайні звуки, що виникають під час роботи електричного обладнання пристрою.

Хладагент, який циркулює всередині системи охолодження, може негучно булькати, навіть якщо компресор не працює. Не турбуйтеся, це цілком нормально. У процесі роботи холодильника може бути чутно:

- звук роботи компресора;
 - шелест крильчаток вентиляторів;
 - звук потоку циркулюючого повітря системи охолодження No Frost;
 - клацання спрацьовування реле;
 - дзижчання приводу при відкритті і закритті повітряної заслонки;
 - дзюрчання хладагенту, що циркулює по трубках холодильної системи;
 - легеньке потріскування у разі температурних деформацій матеріалів.
- Ці звуки не пов'язані з якимось дефектом і мають функціональний характер.

Ефективне зберігання продуктів

- Зберігайте заморожені або охолоджені продукти харчування в герметичних контейнерах.
- Перевіряйте термін придатності та етикетки (інструкції щодо зберігання) до того, як класти продукти харчування в холодильник.
- Не зберігайте їжу протягом тривалого часу (більше чотирьох тижнів), якщо вона легко псується при низькій температурі.
- Кладіть охолоджені або заморожені продукти в морозильну камеру відразу після покупки.
- Уникайте повторного заморожування їжі, яка повністю відтанула. Заморожування їжі після повної розморозки псує її смак та зменшує харчову цінність.
- Не загортайте овочі в газету. Фарба газети або інші сторонні речовини можуть забруднювати продукти харчування.
- Не переповнюйте прилад: це ускладнює належну циркуляцію холодного повітря.
- Якщо встановити занадто низьку температуру для їжі, вона може заморозитись. Не встановлюйте температуру нижче необхідної температури для їжі, щоб забезпечити правильне зберігання.
- Для економії місця можна вийняти підставку для пляшок, лоток для яєць, форму для льоду та шухляду зони свіжості.

Максимальна потужність заморожування

- Функція експрес-заморозки переводить морозильну камеру в режим максимальної потужності заморожування. Зазвичай вона працює 24 години й вимикається автоматично.
- Якщо ви бажаєте повністю заповнити морозильну камеру свіжими продуктами, увімкніть функцію експрес заморозки принаймні за сім годин до заповнення камери продуктами.

ПРИМІТКА

- Щоб задати максимальну потужність заморожування, рекомендовано встановити температуру морозильної камери на найнижчий температурний параметр.

Максимальна здатність зберігання

- Для досягнення кращої циркуляції повітря вставте всі шухлядки.
- Якщо потрібно зберігати велику кількість їжі, всі морозильні ящики мають бути вилучені з приладу, за винятком самого нижнього; після цього продукти можна класти безпосередньо на полиці холодильника.

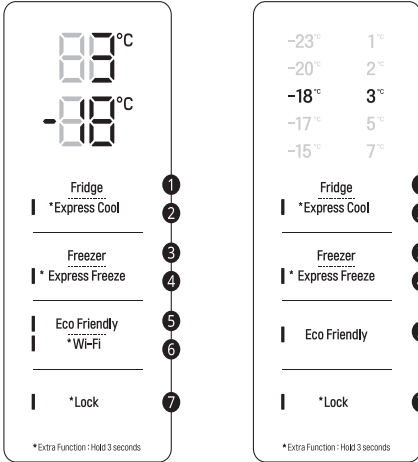
ПРИМІТКА

- Щоб вийняти шухлядки, спочатку вийміть з них продукти. Потім скористайтеся ручками шухляд, обережно витягніть шухлядки. Це може призвести до травмування.
- Форма кожної шухлядки може бути різною, вставляйте у правильне положення.
- Щоб швидко заморозити продукти, зберігайте їх з лівого боку верхньої полиці.

Панель управління

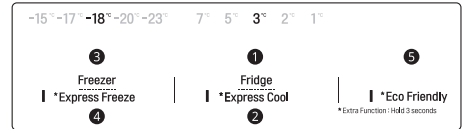
Елементи та функції

<Тип 1> На дверцятка холодильника



Вид (а)

<Тип 2> Усередині холодильника



Вид (б)

1 Fridge Temperature (Температура холодильної камери)

- Ця кнопка встановлює бажану температуру холодильної камери.

2 * Express Cool (Експрес-охолодження)

- Ця кнопка установлює функції експрес-охолодження.

3 Freezer Temperature (Температура морозильної камери)

- Ця кнопка встановлює бажану температуру морозильної камери.

4 * Express Freeze (Експрес заморозка)

- Вмикає функцію експрес-заморозки.

5 Eco Friendly (Екологічність)

- Ця функція управляє режимом енергозбереження для зниження споживання енергії.

6 * Wi-Fi

- Налаштовує прилад на підключення до вашої домашньої Wi-Fi мережі.

7 * Lock (Блокування)

- Ця функція блокує кнопки на панелі управління.

ПРИМІТКА

- Панель керування може відрізнятись залежно від моделі.
- Панель керування автоматично вимикається для економії електроенергії.
- Якщо торкнутись панелі керування під час чищення, можна випадково увімкнути або вимкнути певну функцію.
- Щоб увімкнути або вимкнути функції, натисніть і утримуйте центр тексту, доки почується звук або ввімкнеться чи вимкнеться світлодіодний індикатор.

Встановлення температури

Ця кнопка встановлює бажану температуру холодильної або морозильної камери.

- Натисніть кнопку **Fridge** або **Freezer**, щоб змінити температуру.
- Температуру можна регулювати:
 - Холодильник: від 1 °C до 7 °C
 - Морозильник: від -15 °C до -23 °C
- За замовчуванням задано таку температуру:
 - Холодильник: 3 °C
 - Морозильник: -18 °C
- Фактична внутрішня температура змінюється в залежності від стану продуктів, оскільки зазначена температура є заданою температурою, а не фактичною температурою всередині приладу.

ПРИМІТКА

- Установка температури за замовчуванням може змінюватися в залежності від приладу.
- Зачекайте 2 або 3 години після підключення приладу до електричної розетки, перш ніж класти в нього продукти.

Включення експрес заморозки

Ця функція допоможе швидко заморозити велику кількість льоду або продуктів.

- Якщо натиснути й утримувати кнопку **Express Freeze** протягом 3 секунд, на панелі керування засвітиться значок **Express Freeze**.
- Функція вмикається та вимикається при кожному натисканні кнопки.
- Функція експрес-заморозки автоматично вимикається після певного періоду часу (приблизно через 24 години).

ПРИМІТКА

- Після ввімкнення функції **Express Freeze** може з'явитися шум і збільшитися споживання електроенергії.

Установлення експрес-охолодження

Ця функція допоможе швидко охолодити велику кількість продуктів.

- Якщо натиснути й утримувати кнопку **Express Cool** протягом 3 секунд, на панелі керування засвітиться значок **Express Cool**.
- Функція вмикається та вимикається при кожному натисканні кнопки.
- Функція експрес-охолодження автоматично вимикається після певного періоду часу (приблизно через 7 годин).

ПРИМІТКА

- Після ввімкнення функції **Express Cool** може з'явитися шум і збільшитися споживання електроенергії.

Налаштування екологічного режиму

- Ця функція дає можливість холодильнику з морозильною камерою працювати в режимі економії енергії, який стане у пригоді, коли ви їдете на відпочинок, оскільки це знижує споживання енергії.
- Натисніть кнопку **Eco Friendly**: засвітиться кнопка і функція увімкнеться; натисніть кнопку ще раз, щоб вимкнути функцію.
- У режимі **Eco Friendly** інші кнопки не працюватимуть. Коли ви закінчите використання режиму **Eco Friendly**, вимкніть його, щоб працювали інші кнопки, а холодильник повернувся до попереднього налаштування температури.

Блокування та розблокування

Ця функція блокує кнопки на панелі управління.

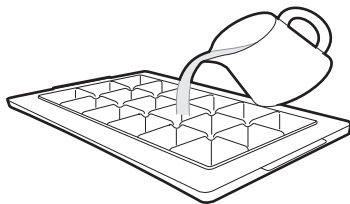
- Натисніть і утримуйте кнопку **Lock** протягом трьох секунд. Коли ввімкнено функцію блокування, усі кнопки заблоковані.

ПРИМІТКА

- Ви повинні виключити функцію блокування, перш ніж отримати доступ до будь-яких інших функцій.

* Лоток для льоду

Наповніть форму для льоду водою.



- Заповніть тільки питною водою.
- Перш ніж наповнювати форму для льоду водою, перевірте, чи немає в ній залишків льоду.
- Не зачіняйте дверцята морозильної камери надто різко після наповнення форми для льоду водою.
- Якщо часто відчиняти та зачиняти дверцята морозильної камери, вода може замерзати довше.
- Час замерзання води може залежати від пори року.
- Після первинного встановлення приладу може знадобитися до 24 годин для стабілізації внутрішньої температури. Тому вода може замерзати довше.
- Будьте обережні, щоб не порізатись об гострі краї кубиків.

ПРИМІТКА

- Якщо у форму для льоду набрати забагато води, кубики льоду можуть злипнутися, і їх буде важко витягнути.

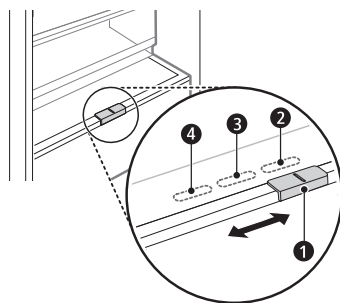
- Натисніть кнопку Express Freeze на панелі управління, щоб швидко зробити лід.
- Не зберігайте лід, що не повністю замерз, щоб кубики льоду не злиплися.
- Не застосовуйте надмірну силу, вигинаючи форму для льоду, щоб не зламати її.
- Щоб легко дістати лід, заздалегідь поставте лоток для льоду в воду.

Конвертер охолодження (Fresh Converter)*

* наявність цієї функції залежить від придбаної моделі.

Температуру в зоні свіжості можна контролювати, пересуваючи в обидві сторони перемикач ❶ на передній частині відсіку.

Якщо зберігати овочі в режимі, рекомендованому для м'яса або риби, вони можуть підмерзнути.



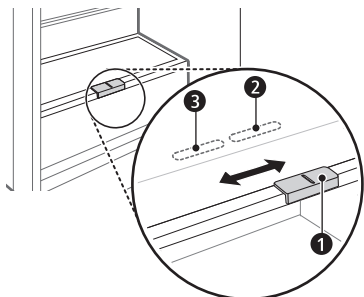
- ❷ Для зберігання овочів
- ❸ Для зберігання риби.
- ❹ Для зберігання м'яса.

*Ящик для свіжих овочів

* наявність цієї функції залежить від придбаної моделі.

У відсіку для овочів і фруктів можна регулювати вологість, пересуваючи перемикач ①.

- 1 Підніміть передню частину полиці та зсуньте її назад.



- 2 Для зберігання овочів.

- 3 Для зберігання риби.

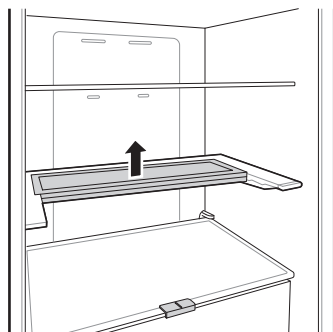
Складана полиця

Ця полиця дозволяє зберігати високі пляшки та літрові пакети з напоями шляхом зсування передньої частини полиці під задню. Потягніть передню частину полки вперед, щоб повернути повну довжину полиці.

- 1 Підніміть передню частину полиці та зсуньте її назад.



- 2 Підніміть передню частину полиці та зсуньте її назад. З цієї позиції обидві сторони полиці можуть бути підняті вгору, щоб звільнити більше місця.



Інші функції

*Сигнал відкритих дверцят

Звуковий сигнал лунає тричі з 30-секундними інтервалами, якщо дверцята холодильної камери залишаються відчиненими або не повністю зачиненими впродовж однієї хвилини.

- Зателефонуйте в інформаційний центр підтримки клієнтів LG Electronics, якщо звуковий сигнал триває навіть після закриття дверцят.

*Виявлення несправностей

Прилад може автоматично виявляти проблеми під час роботи.

(функція не доступна у моделях GA-B509**YL, GA-B509**XL).

- Якщо проблема виявлена, прилад не працюватиме, а код помилки відобразиться навіть при натисканні будь-якої кнопки.
- Коли це відбувається, не вимикайте живлення і негайно зверніться до інформаційного центру підтримки клієнтів LG Electronics. Якщо вимкнути живлення, технік з інформаційного центру LG Electronics не зможе дізнатися про помилку. Це може завадити швидкому вирішенню проблеми.

ПРИМІТКА

* наявність цієї функції залежить від придбаної моделі.

Додаток LG ThinQ

Ця функція доступна тільки в моделях із модулем Wi-Fi.

Завдяки додатку **LG ThinQ** ви можете спілкуватися з приладом за допомогою смартфона.

Функції додатка LG ThinQ

Ви можете встановлювати зв'язок з приладом за допомогою зручних функцій на своєму смартфоні.

Smart Diagnosis

- Якщо у вас виникла проблема під час використання приладу, ця функція інтелектуальної діагностики допоможе виконати діагностику проблеми.

Налаштування

- Дають змогу задавати різні параметри в приладі та додатку.

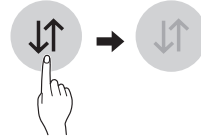
ПРИМІТКА

- Якщо ви змінюєте свій бездротовий маршрутизатор, постачальника послуг Інтернету або пароль, видаліть зареєстрований пристрій із додатка **LG ThinQ** та зареєструйте його знову.
- Додаток може змінюватись для покращення приладу без попередження.
- Функції можуть залежати від моделі.

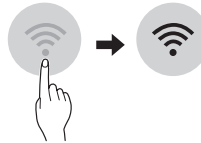
Перед використанням додатка LG ThinQ

- 1 Перевірити відстань між приладом та безпроводовим маршрутизатором (мережа Wi-Fi).
 - Якщо відстань між приладом і бездротовим маршрутизатором занадто велика, сила сигналу послаблюється. Реєстрація може зайняти багато часу або можливий збій установки.

- 2 Вимкніть на своєму смартфоні **Мобільні дані** або **Стільникові дані**.



- 3 Підключіть свій смартфон до бездротового маршрутизатора.



ПРИМІТКА

- Щоб перевірити підключення до мережі Wi-Fi, перевірте, чи світиться значок на панелі керування.
- Прилад підтримує лише мережу Wi-Fi 2,4 ГГц. Щоб перевірити частоту вашої мережі, зверніться до постачальника послуг Інтернет або див. інструкції до безпроводового маршрутизатора.
- Додаток **LG ThinQ** не впливає на будь-які проблеми зі зв'язком або поломки, помилки чи несправності мережевого з'єднання.
- Якщо прилад не підключається до мережі Wi-Fi, можливо, він розташований надто далеко від маршрутизатора. Для покращення сигналу Wi-Fi придбайте підсилювач сигналу.
- Зв'язок Wi-Fi може перериватись або не працювати через умови домашньої мережі.
- Якість мережевого зв'язку може залежати від постачальника послуг Інтернету.
- Оточуюче бездротове середовище здатне сповільнювати бездротовий мережевий зв'язок.
- Пристрій не можна зареєструвати в зв'язку з проблемами з бездротовою передачею сигналу. Від'єднайте пристрій від мережі і почекайте приблизно хвилину перед тим, як повторити спробу.
- Якщо на вашому бездротовому маршрутизаторі включений брандмауер, вимкніть брандмауер або додайте до нього виняток.


- Ім'я безпроводової мережі (SSID) повинно містити англійські літери та цифри. (Не використовувати спеціальні символи)
- Інтерфейс користувача смартфона (ІК) може відрізнитися в залежності від операційної системи (ОС) і виробника.
- Якщо протокол безпеки маршрутизатора налаштовано на **WEP**, можливий збір налаштування мережі. Змініть його на інший протокол безпеки (рекомендовано **WPA2**) і знову зареєструйте виріб.

Установлення додатка LG ThinQ

Знайдіть додаток **LG ThinQ** в магазині Google Play або Apple App Store на смартфоні. Дотримуйтесь інструкцій, щоб завантажити та встановити додаток.

- Дотримуйтесь інструкцій, щоб завантажити та встановити додаток.

Підключення до Wi-Fi

Кнопка **Wi-Fi** при використанні з додатком **LG ThinQ** дає змогу підключити прилад до домашньої мережі Wi-Fi. Значок  показує статус мережевого підключення приладу та світиться, коли прилад підключено.

Початкова реєстрація пристрою

- Запустіть додаток **LG ThinQ** і дотримуйтеся інструкцій у додатку для реєстрації пристрою.

Повторна реєстрація пристрою або реєстрація іншого користувача

- Натисніть і утримуйте кнопку **Wi-Fi** протягом 3 секунд, щоб тимчасово вимкнути функцію. Запустіть додаток **LG ThinQ** і дотримуйтеся інструкцій у додатку, щоб зареєструвати пристрій.

ПРИМІТКА

- Щоб вимкнути функцію Wi-Fi, натисніть і утримуйте кнопку **Wi-Fi** протягом 3 секунд. Значок  згасне.

Технічні характеристики бездротового мережевого модулю.

Модель	LCW-007
Частотний діапазон	2412 МГц - 2472 МГц
Вихідна потужність (макс.)	IEEE 802.11b: 17.59 dBm IEEE 802.11g: 17.39 dBm IEEE 802.11n(HT20): 16.64 dBm IEEE 802.11n(HT40): 17.05 dBm

Версія ПЗ функції безпроводового керування: V 1.0



- Для інформації користувачеві: цей пристрій слід встановити і використовувати на відстані щонайменше 20 см від пристрою та тіла.
- Справжнім LG Electronics заявляє, що тип радіообладнання холодильник відповідає Технічному регламенту радіообладнання; повний текст декларації про відповідність доступний на веб-сайті за такою адресою <http://www.lg.com/global/support/cedoc/cedoc#>

Повідомлення щодо програмного забезпечення з відкритим кодом

Щоб отримати вихідний код згідно з ліцензіями GPL, LGPL, MPL та іншими ліцензіями з відкритим кодом, які зобов'язані розкривати вихідний код, що міститься у цьому виробі, і отримати доступ до всіх зазначених умов ліцензії, повідомлень про авторські права та інших відповідних документів, будь ласка, відвідайте веб-сайт <https://opensource.lge.com>. LG Electronics також надасть вам відкритий код на компакт-диску за плату, що покриває пов'язані з цим витрати (наприклад, вартість носія, перевезення і доставки), після отримання від вас запити за адресою opensource@lge.com.

Ця пропозиція дійсна для всіх, хто отримує цю інформацію, протягом трьох років після нашої останньої поставки цього виробу.

Smart Diagnosis

Ця функція доступна тільки в моделях з логотипом  або .

Використовуйте цю функцію як допоміжний засіб для діагностики й усунення проблем у роботі приладу.

ПРИМІТКА

- З деяких причин, які не можуть вважатися недбалством компанії LGE, зазначена служба може не працювати через зовнішні чинники, зокрема через недоступність мережі Wi-Fi, від'єднання від мережі Wi-Fi, місцеву політику магазину додатків або недоступність додатка.
- Функцію може бути змінено без попередження, і вона може виглядати інакше залежно від вашого місця розташування.
- Функція не доступна у моделях GA-B509**YL, GA-B509**XL.

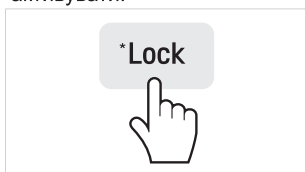
Використання додатка LG ThinQ для діагностики проблем

Якщо в роботі приладу з підтримкою Wi-Fi виникла проблема, він може передати дані щодо пошуку й усунення неполадок на смартфон за допомогою додатка **LG ThinQ**.

- Запустіть додаток **LG ThinQ** і виберіть у меню функцію **Smart Diagnosis**. Дотримуйтесь інструкцій, наведених у додатку **LG ThinQ**.

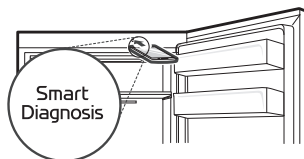
Панель дисплея знаходиться на дверях холодильника.

- 1 Натисніть кнопку **Lock**, щоб увімкнути функцію блокування.
 - Якщо дисплей був заблокований більше 5 хвилин, ви повинні вимкнути блокування, а потім знову його активувати.



- 2 Натисніть і утримуйте кнопку Freezer протягом принаймні трьох секунд.

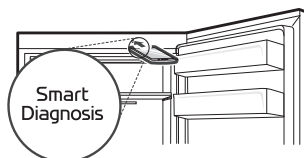
- 3 Відкрийте дверцята а потім піднесіть телефон до отвору динаміка.



- 4 Після завершення передавання даних результат діагностики відобразиться в додатку.

Інформаційне табло на внутрішній поверхні дверцят холодильника

- 1 Відкрийте дверцята холодильника.
- 2 Натисніть кнопку Eco Friendly.
 - Якщо дверцята відкрито понад 60 секунд, закрийте їх і повторіть кроки 1 і 2.
- 3 Піднесіть телефон до отвору динаміка.



- 4 Натисніть і утримуйте кнопку Freezer протягом принаймні 3 секунд, продовжуючи тримати телефон біля динаміка.
- 5 Після завершення передавання даних результат діагностики відобразиться в додатку.

ПРИМІТКА

- Для отримання найкращих результатів не рухайте телефон під час передавання звукових сигналів.

Примітки щодо чищення

- При видаленні полиці або ящика з приладу, сперш витягніть всі продукти з полиці або ящика для запобігання травми або пошкодження приладу.
 - В іншому випадку важкі продукти харчування можуть призвести до травми.
- Якщо очищувати зовнішні вентиляційні отвори приладу за допомогою пилососа, шнур холодильника має бути відключений від розетки, щоб уникнути статичного розряду, який може пошкодити електроніку або призвести до ураження електричним струмом.
- Відокремте полиці і ящики і очистіть їх водою, а потім висушіть, перш ніж встановлювати на місце.
- Регулярно протирайте дверні прокладки вологим м'яким рушником.
- Забруднення дверних кошиків слід негайно очищувати, оскільки вони можуть поставити під загрозу здатність кошика зберігати продукти і навіть пошкодити його.
- Після чищення перевірте, якщо кабель живлення не пошкоджений, не теплий і правильно підключений.
- Тримайте вентиляційні отвори на зовнішній стороні приладу чистими.
 - Заблоковані вентиляційні отвори можуть призвести до вибуху або пошкодження приладу.
- Захистити зовнішні фарбовані металеві поверхні від корозії можна за допомогою воску. Не вкривайте воском пластикові деталі. Вкривайте воском фарбовані металеві поверхні щонайменше два рази на рік за допомогою спеціального воску для приладів або автомобілів. Нанесіть віск чистою м'якою тканиною.

! ОБЕРЕЖНО

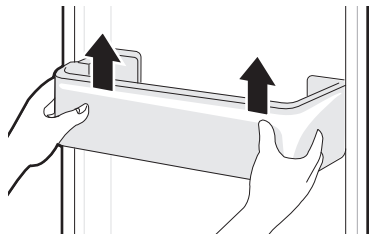
- При чищенні всередині або зовні приладу:
 - не тріть грубою щіткою, гарячою водою або зубною пастою;
 - не використовуйте засоби, які містять горючі речовини: спирт (етанол, метанол, ізопропіловий спирт, ізобутиловий спирт і т.д.), розчинник, бензин, легкозаймисті рідини і т.д.;
 - не використовуйте засоби, які містять абразивні або відбілюючі речовини
 Це може призвести до пошкодження внутрішнього корпусу і зовнішнього покриття (тріщини, відшарування, знебарвлення).

- Для чищення зовнішніх поверхонь приладу використовуйте чисту губку або м'яку тканину і розчин м'якого миючого засобу в теплій воді. Не використовуйте абразивні або агресивні засоби для чищення. Ретельно насухо протріть м'якою тканиною.
- Ніколи не мийте полиці або контейнери в посудомийній машині.
 - Частина можуть деформуватися через високу температуру.
- Якщо прилад оснащений світлодіодними лампами, не знімайте кришку лампи і світлодіодні лампи з метою ремонту або обслуговування. Будь ласка, зверніться до сервісного центру LG Electronics.

Чищення дверного кошика

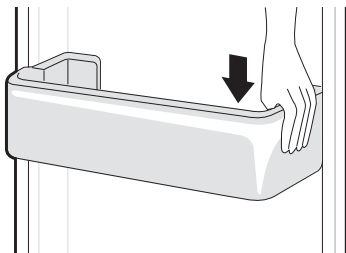
Виймання дверного кошика з холодильника

Візьміться обома руками за краї кошика і зніміть його, піднявши вгору.

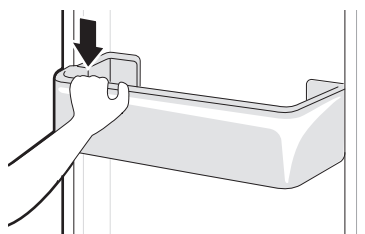


Установлення дверного кошика в холодильник

- 1 Візьміться обома руками за краї дверного кошика, обережно вставте один край, а потім таким же чином вставте інший край.



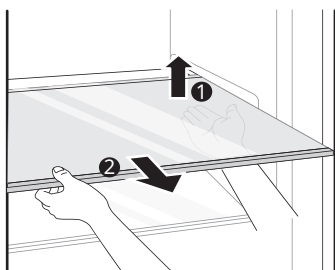
- 2** Після встановлення легко торкніться кошика, щоб зафіксувати його в горизонтальному положенні.



Очищення полиць

Виймання полиці з холодильника

Підніміть задній край полиці холодильника й потягніть її на себе.



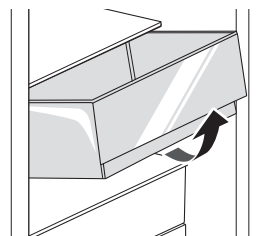
Установлення полиці в холодильник

Установіть полицю на місце, виконуючи дії з виймання у зворотному порядку.

Очищення ящика для фруктів та овочів

Вилучення ящика для фруктів та овочів

- 1** Витягніть вміст ящика. Візьміться за ручку ящика й витягніть його повністю, поки він не зупиниться.
- 2** Підніміть ящик вгору і зніміть його, потягнувши на себе.



! УВАГА

- Зверніть увагу, що під час виймання ящика можна травмуватися через вагу продуктів у ньому.

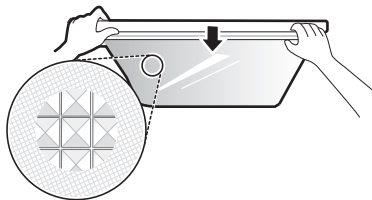
Встановлення ящика для фруктів та овочів

Установіть ящик на місце, виконуючи дії з виймання у зворотному порядку.

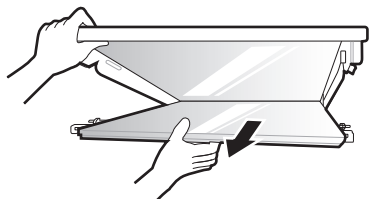
Очищення кришки ящика для фруктів і овочів

Виймання кришки ящика для фруктів і овочів

- 1 Вийнявши ящик для фруктів і овочів, потягніть униз верхню частину кришки.

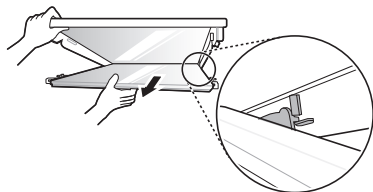


- 2 Вийміть кришку ящика, потягнувши її на себе.

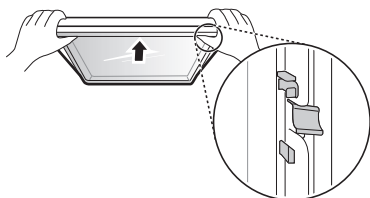


Установлення кришки ящика для фруктів і овочів на місце

- 1 Розмістіть кришку так, щоб виступи на ній сумістилися з пазами на полиці.

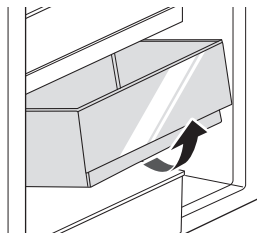


- 2 Вставте виступи на передній частині кришки ящика в пази на передній частині полиці й натисніть на кришку, піднімаючи її вгору, щоб зібрати конструкцію.



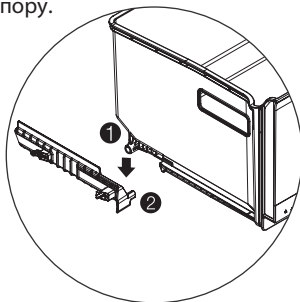
Очищення шухляди морозильної камери

- 1 Візьміться за ручку шухляди й витягніть її повністю, доки вона не зупиниться. Витягніть вміст шухляди.
- 2 Підніміть шухляду вгору й вийміть її, потягнувши на себе.



Установлення шухляди морозильної камери на місце

- Встановіть виступаючу частину ящика ① в напрямляючу ② Обережно засуньте ящик до упору.



ПРИМЕЧАНИЕ



- Не слід докладати зайвих зусиль, виймаючи ящики з полиці, неправильне витягнення або встановлення може призвести до пошкодження внутрішніх частин холодильника.
- Гарантія не поширюється на механічні пошкодження (тріщини, сколи, вм'ятини, та ін.), викликані порушенням правил зберігання, перевезення, експлуатації та обслуговування холодильника, застосуванням надлишкового фізичного впливу.
- Щоб забезпечити гарну циркуляцію повітря, ящики в морозильному відсіку вставляються до кінця.

Ознаки	Можливі причини & Рішення
<p>Не працює холодильна або морозильна камера.</p>	<p>Чи є переривання живлення?</p> <ul style="list-style-type: none"> Перевірте живлення інших приладів.
	<p>Штепсель кабелю живлення відключений від розетки?</p> <ul style="list-style-type: none"> Вставте штепсель в розетку належним чином. <p>Можливо, запобіжник у будинку вийшов із ладу або сталося коротке замикання автомата захисту електромережі. Крім того, можливо, що прилад підключено до вимикача короткого замикання на землю, у якому сталося коротке замикання.</p> <ul style="list-style-type: none"> Перевірте основний електрощиток і замініть запобіжник або перезавантажте автомат захисту електромережі. Не збільшуйте номінал запобіжника. Якщо проблема в перенавантаженні ланцюга, зверніться до кваліфікованого електрика, щоб усунути її
<p>Холодильна або морозильна камера працюють слабо.</p>	<p>Температура в камері встановлена на найвищу цифру?</p> <ul style="list-style-type: none"> Оберіть середнє значення температури камер.
	<p>Прилад стоїть під прямими сонячними променями або поблизу об'єкта, що генерує тепло, наприклад, піч або обігрівач?</p> <ul style="list-style-type: none"> Перевірте місце установки і встановіть прилад подалі від теплогенеруючих об'єктів.
	<p>Можливо, ви зберігали гарячу їжу без попереднього охолодження?</p> <ul style="list-style-type: none"> Охолодіть гарячу їжу, перш ніж класти її в холодильну або морозильну камеру.
	<p>Можливо, ви поклали занадто багато їжі?</p> <ul style="list-style-type: none"> Залишайте достатній простір між їжею.
	<p>Чи двері приладу повністю закриті?</p> <ul style="list-style-type: none"> Повністю закрийте двері і переконайтеся, що їжа не перешкоджає їх закриттю.
	<p>Чи достатньо місця навколо приладу?</p> <ul style="list-style-type: none"> Відрегулюйте положення приладу, щоб залишити достатній простір навколо нього.
<p>У приладі неприсмний запах.</p>	<p>Температура в камері встановлена на найвищу цифру?</p> <ul style="list-style-type: none"> Оберіть середнє значення температури камер.
	<p>Можливо, ви поклали їжу з сильним запахом?</p> <ul style="list-style-type: none"> Зберігайте продукти з сильним запахом в запечатаних контейнерах.
	<p>Можливо, в ящику зіпсувались овочі або фрукти?</p> <ul style="list-style-type: none"> Викиньте гнилі фрукти або овочі та очистіть ящик. Не зберігайте фрукти та овочі занадто довго в ящику.

Ознаки	Можливі причини & Рішення
Лампа в приладі не світиться.	<p>Чи включена лампа в приладі?</p> <ul style="list-style-type: none"> Клієнти не можуть замінити лампу всередині в приладі, оскільки це не передбачено конструкцією. Якщо внутрішня лампа не включається, будь ласка, зв'яжіться із сервісним центром LG Electronics.
Дверцята не закриті щільно.	<p>Можливо, прилад нахилений вперед?</p> <ul style="list-style-type: none"> Передні ніжки мають бути трохи підняті.
	<p>Полиці зібрано правильно?</p> <ul style="list-style-type: none"> Встановіть полиці знову, якщо це необхідно.
	<p>Ви закрили дверцята з надмірною силою?</p> <ul style="list-style-type: none"> Якщо застосувати надмірну силу або швидкість при закритті дверцят, вони можуть залишатися відкритим на короткий час перед закриттям. Не гукайте дверцятами при закритті. Закривайте без застосування сили.
Важко відкрити дверцята.	<p>Ви відкрили дверцята одразу після закривання?</p> <ul style="list-style-type: none"> При спробі відкрити дверцята протягом однієї хвилини після того, як ви їх закрили, ви можете відчувати труднощі через тиск всередині приладу. Спробуйте відкрити дверцята ще раз через кілька хвилин, коли внутрішній тиск стабілізується.
Всередині приладу або під кришкою ящика для фруктів та овочів є конденсат.	<p>Можливо, ви зберігаєте гарячу їжу без попереднього охолодження?</p> <ul style="list-style-type: none"> Охолодіть гарячу їжу, перш ніж класти її в холодильну або морозильну камеру.
	<p>Ви залишили дверцята приладу відкритими?</p> <ul style="list-style-type: none"> Незважаючи на те, що конденсат зникне незабаром після закриття дверцят, можна протерти його сухою тканиною.
	<p>Не відкривайте та не закривайте дверцята дуже часто.</p> <ul style="list-style-type: none"> Конденсат може утворитися через різницю температур з зовнішньої сторони. Протріть конденсат сухою тканиною.
	<p>Можливо, ви поклали теплу або вологу їжу всередину без контейнеру?</p> <ul style="list-style-type: none"> Зберігайте продукти в закритій тарі.
В морозильній камері утворюється лід.	<p>Дверцята не були закритими?</p> <ul style="list-style-type: none"> Перевірте, чи не заважає якась їжа всередині щільному закриттю дверцят.
	<p>Можливо, ви зберігати гарячу їжу без попереднього охолодження?</p> <ul style="list-style-type: none"> Охолодіть гарячу їжу, перш ніж класти її в холодильну або морозильну камеру.

Ознаки	Можливі причини & Рішення
В морозильній камері утворюється лід.	Заблокований вхід або вихід повітря з морозильної камери? <ul style="list-style-type: none"> Переконайтеся, що вхід або вихід повітря не блокується, так що повітря може циркулювати всередині.
	Морозильна камера переповнена? <ul style="list-style-type: none"> Залишайте достатній простір між їжею в камері.
Лід або конденсація вологи всередині або зовні пристрою.	Можливо, ви часто відкривали і закривали дверцята, або дверцята було не повністю закрито? <ul style="list-style-type: none"> Лід або конденсат можуть утворюватися, якщо зовнішнє повітря проникає всередину приладу.
	Всередині приладу з'являється волога? <ul style="list-style-type: none"> Конденсат може з'явитися на зовнішній стороні приладу в місцях з підвищеною вологістю повітря або в певні вологі дні, наприклад, коли йде дощ. Зітріть конденсат сухою тканиною.
Прилад став дуже гучним і генерує аномальні звуки.	Можливо, прилад встановлений на нестабільну підлогу або неправильно вирівняний? <ul style="list-style-type: none"> Встановлюйте прилад на твердій і рівній поверхні.
	Чи торкається задня частина приладу стіни? <ul style="list-style-type: none"> Відрегулюйте положення приладу, щоб залишити достатній простір навколо нього.
	Чи є розкидані предмети позаду приладу? <ul style="list-style-type: none"> Видаліть розкидані предмети з-поза приладу.
	Чи є предмет на верхній поверхні приладу? <ul style="list-style-type: none"> Зніміть предмет з верхньої поверхні приладу?
Бік або передня частина приладу нагрівається.	В цих місцях встановлені антиконденсаційні труби для зменшення утворення конденсату навколо дверцят. <ul style="list-style-type: none"> Спереду та з боків приладу встановлено тепловідляючі трубки для запобігання утворення конденсату. Підвищення температури стінок може траплятися після першого вмикання або влітку. Це є нормальною роботою приладу.
Наявність води всередині або зовні приладу.	Переконайтеся, що поблизу приладу немає витоку води. <ul style="list-style-type: none"> Перевірте, чи не могла вода просочитися з раковини або з іншого місця.
	Чи є вода на дні приладу? <ul style="list-style-type: none"> Перевірте, чи то є вода з талих заморожених продуктів або зламаного контейнеру.
Вода не виходить.	Чи бак диспенсеру порожній? (моделі, що не підключаються до водопроводу) <ul style="list-style-type: none"> Заповніть бак водою.
Клацання	Під час початку та закінчення циклу автоматичного розморожування, регулятор розморожування буде клацати. Термостат (або кнопки приладу на деяких моделях) можуть також клацати при повертанні. <ul style="list-style-type: none"> Нормальна експлуатація

Ознаки	Можливі причини & Рішення
Деренчання	<p>Ви можете чути деренчання з контуру пристрою, лінії води на задній панелі пристрою (тільки для моделей, що підключаються до водопроводу), або з предметів, що зберігаються на приладі або коло нього.</p> <ul style="list-style-type: none"> • Нормальна експлуатація
	<p>Прилад нерівно стоїть на підлозі.</p> <ul style="list-style-type: none"> • Покриття підлоги не жорстке або ніжки приладу не відрегульовані. Дивіться розділ про вирівнювання дверцят.
	<p>Пристрій з лінійним компресором був переміщений під час роботи.</p> <ul style="list-style-type: none"> • Нормальна експлуатація. Якщо компресор продовжує деренчання через три хвилини, вимкніть живлення приладу, а потім знову ввімкніть.
Свист	<p>Вентилятор електродвигуна циркулює повітря через холодильний та морозильний відсіки.</p> <ul style="list-style-type: none"> • Нормальна експлуатація
	<p>Повітря витісняється через конденсатор за допомогою вентилятора конденсатора.</p> <ul style="list-style-type: none"> • Нормальна експлуатація
Клекотіння	<p>Рідина тече по системі охолодження.</p> <ul style="list-style-type: none"> • Нормальна експлуатація
Хлопки	<p>Звуження і розширення внутрішніх стінок через зміни температури.</p> <ul style="list-style-type: none"> • Нормальна експлуатація
Вібрування	<p>Якщо бічна або задня частини приладу торкаються шафи або стінки, через нормальні коливання пристрою може утворюватися вібрація.</p> <ul style="list-style-type: none"> • Для усунення шуму переконайтеся, що бічні та задня поверхні не контактують зі стіною або шафою.
Ваш домашній прилад і смартфон не під'єднані до мережі Wi-Fi.	<p>Пароль для мережі Wi-Fi, до якої ви намагаєтесь підключитися, неправильний.</p> <ul style="list-style-type: none"> • Знайдіть мережу Wi-Fi, підключену до вашого смартфона, і видаліть її, потім зареєструйте свій прилад в LG SmartThinQ.
	<p>Передача мобільних даних для вашого смартфона включена.</p> <ul style="list-style-type: none"> • Вимкніть Мобільні дані свого смартфона і зареєструйте свій пристрій, використовуючи мережу Wi-Fi.
	<p>Ім'я бездротової мережі (SSID) налаштовано неправильно.</p> <ul style="list-style-type: none"> • Ім'я безпроводової мережі (SSID) повинно містити англійські літери та цифри. (Не використовувати спеціальні символи)
	<p>Частота маршрутизатора не 2,4 ГГц.</p> <ul style="list-style-type: none"> • Підтримується тільки частота маршрутизатора 2,4 ГГц. Налаштуйте бездротовий маршрутизатор на 2,4 ГГц і підключіть прилад до бездротового маршрутизатора. Щоб перевірити частоту маршрутизатора, зверніться до свого постачальника послуг Інтернету або до виробника маршрутизатора.
	<p>Відстань між приладом і маршрутизатором занадто велика.</p> <ul style="list-style-type: none"> • Якщо відстань між приладом та маршрутизатором занадто велика, сигнал може бути слабким, і підключення може не налаштуватися правильно. Змініть місце знаходження маршрутизатора таким чином, щоб він знаходився ближче до приладу.

UA УКРАЇНСЬКА		LG Electronics								
A	Найменування або торговельна марка постачальника холодильного приладу									
B	Модель холодильного приладу	GA-B509**UM	GA-B509**QZ GA-B509**RZ	GA-B509**KM GA-B509**CM GA-B509**ZM GA-B509**TM GA-B509**IM GA-B509**SM GA-B509**WM GA-B509**QM GA-B509**RM	GA-B509**YL GA-B509**XL	GA-B459**DZ	GA-B459**UM	GA-B459**QZ GA-B459**RZ	GA-B459**KM GA-B459**CM GA-B459**ZM GA-B459**TM GA-B459**IM GA-B459**SM GA-B459**WM GA-B459**QM GA-B459**RM	
C	Категорія холодильного приладу:	Холодильник-морозильник з морозильним відділенням, маркованим чотирма зірочками								
D	Клас енергоефективності	A++	A++	A++	A+	A++	A++	A++	A++	
E	Річний обсяг енергоспоживання холодильним приладом, округлений до найближчого цілого числа, кВт·г на рік	288	268	268	323	273	273	254	254	
F	Холодильна камера	Фактичне споживання електроенергії залежить від того, як використовується прилад і де він знаходиться.								
F	Холодильна камера	[л]	277	277	277	277	234	234	234	
G	Морозильна камера [л]		107			88	107			
G	Морозильна камера [л]		-							
H	Проектна температура інших відділень (>14 °C)	-								
I	Перелік відділень, що не обмерзають (no frost)	Холодильна камера, Морозильна камера								
J	Час автономного живлення без споживання енергії [год.]	16								
K	Продуктивність заморожування протягом 24 годин, кілограмів [кг]	12								
L	Кліматичний клас холодильного приладу:	SN/N/T	SN/N/ST/T	SN/N/T	SN/N/T	SN/N/ST/T	SN/N/T	SN/N/ST/T	SN/N/T	
M	Рівень акустичного поширення шуму в повітрі за базовим значенням 1 пВт, дБА	36								

ПРИМІТКА

Компанія-виробник залишає за собою право змінювати деякі технічні характеристики без попереднього повідомлення.

ГАРАНТІЯ LG ELECTRONICS не розповсюджується на наступні випадки:

1. Виїзд представника LG Electronics для доставки, розвантаження, установки і підключення Продукту, модифікація електропроводки Продукту і / або в місці знаходження (установки) Продукту або виправлення несанкціонованого ремонту / установки.
2. Відмова Продукту або заміна плавких запобіжників внаслідок збоїв електропостачання, високих стрибків напруги або понаднормових характеристик електричної мережі в місці знаходження (установки) Продукту.
3. Відмова або обмежена працездатність Продукту в результаті його неправильної установки або підключення (наприклад, установка в ніші, що перешкоджають природній вентиляції).
4. Збитки, які виникли в результаті експлуатації Продукту в агресивному середовищі або всупереч інструкціям, викладеним в посібнику користувача.
5. Пошкодження вироба, викликане стихійним лихом або нещасним випадком; збиток, нанесений комахами або шкідниками, ударом блискавки, ураганом, пожежею або повінню.
6. Припинення роботи Продукту і / або пошкодження продукту, пов'язані з діями Покупця або третьої особи, за винятком Авторизованого сервісного центру LG Electronics, а також зміною його конструкції і / або електричної схеми.
7. Припинення роботи Продукту і / або пошкодження продукту, пов'язані з комерційним або промисловим застосуванням, а також використанням аксесуарів, вузлів, деталей або миючих засобів, які не рекомендовані LG Electronics.
8. Пошкодження при перевезенні та / або переміщенні, включаючи подряпини, вм'ятини, сколи, і / або інші пошкодження продукту, якщо вони не пов'язані з дефектом матеріалу (деталі) і виробництва.
9. Пошкодження і / або відсутність деталей в будь-яких виставкових, не упакованих або відновлених виробх.
10. Вироби зі знятими, зміненими і / або нечитабельними оригінальними серійними номерами. Модель, серійний номер необхідні для перевірки гарантії.
11. Збільшення витрат на комунальні послуги та додаткові комунальні витрати.
12. Заміна ламп і / або будь-яких витратних деталей.
13. Сервісні роботи, пов'язані з перенавішуванням дверей Продукту, а також на дефекти, що виникли в результаті некваліфікованого самостійного (силами Покупця або третьої особи за винятком Авторизованого сервісного центру LG Electronics) перенавішуванням.
14. Використання додаткових аксесуарів (полки, дверні кошики, ящики, ручки і т.д.), які не включені в заводську комплектацію даної моделі Продукту.
15. Виїзд сервісного інженера LG Electronics з метою навчання споживача використанню і експлуатації продукту.
16. Пошкодження, викликані неправильним використанням, зневажливого ставлення, неправильною установкою, неналежним ремонтом або обслуговуванням Продукту. У категорію неправильного ремонту входить використання деталей (матеріалів), які не рекомендовані LG Electronics.
17. Пошкодження приладу (тріщини пластика, відшарування покриття, знебарвлення), викликані застосуванням засобів, що містять легкозаймисті та абразивні речовини (зубна паста, спирт, розчинник, бензол, легкозаймисті рідини, абразиви тощо) всередині або зовні приладу для його чистки.



Устаткування відповідає вимогам Технічного Регламенту Обмеження
Використання деяких Небезпечних Речовин в електричному та електронному обладнанні.

Продукція LG сертифікована. Інформацію по сертифікації наших приборів, данні про номери
сертифіката і термін його дії, ви можете отримати в Службі підтримки клієнтів.